

Zeitschrift: Bulletin de l'Association suisse des électriciens
Herausgeber: Association suisse des électriciens
Band: 19 (1928)
Heft: 3

Rubrik: Communications ASE

Nutzungsbedingungen

Die ETH-Bibliothek ist die Anbieterin der digitalisierten Zeitschriften. Sie besitzt keine Urheberrechte an den Zeitschriften und ist nicht verantwortlich für deren Inhalte. Die Rechte liegen in der Regel bei den Herausgebern beziehungsweise den externen Rechteinhabern. [Siehe Rechtliche Hinweise.](#)

Conditions d'utilisation

L'ETH Library est le fournisseur des revues numérisées. Elle ne détient aucun droit d'auteur sur les revues et n'est pas responsable de leur contenu. En règle générale, les droits sont détenus par les éditeurs ou les détenteurs de droits externes. [Voir Informations légales.](#)

Terms of use

The ETH Library is the provider of the digitised journals. It does not own any copyrights to the journals and is not responsible for their content. The rights usually lie with the publishers or the external rights holders. [See Legal notice.](#)

Download PDF: 18.01.2025

ETH-Bibliothek Zürich, E-Periodica, <https://www.e-periodica.ch>

haben grösste Benutzungsdauer, kleinere Motoren für das Kleingewerbe, Landwirtschaft und Hebezeuge hingegen nur sehr kurze Benutzungsdauer. Dieser Umstand weist wiederum auf die Blindleistungserzeugung in grossen Maschinen hin. Die Forderungen aus diesen drei Grundsätzen werden noch in der Hinsicht unterstützt, dass durch die Kompensationsmaschinen die Betriebssicherheit der Anlage unter keinen Umständen leiden darf. Es ist noch zu beachten, dass der ausgiebigen Verwendung von Kollektormotoren mit Rücksicht auf die Betriebsverhältnisse, ferner die Nähe von Reparaturwerkstätten, wie überhaupt mit Rücksicht auf die Güte der Wartung und Bedienung von vornherein gewisse Beschränkungen auferlegt sind. Bei grösseren Maschinen dürften die Voraussetzungen für eine sachgemässe Wartung eher vorhanden sein. In Ländern und Gegenden, wo die Reparaturwerkstätten und geeignetes Personal schwer zu finden sind, fallen die betriebstechnischen Gesichtspunkte besonders schwer ins Gewicht.

Zwei Aufgaben fallen der kompensierenden Blindleistungserzeugung zu: Die vorhandenen elektrischen Anlagen durch Korrigierung des Leistungsfaktors bestmöglich auszunützen und neue Anlagen so zweckmässig zu installieren, dass die heute noch so oft auftretenden betriebstechnischen und wirtschaftlichen Nachteile, wie das unrationelle Spazierenführen von starken Blindströmen vermieden werden.

Man darf heute mit Befriedigung feststellen, dass in fast allen Industrieländern in der Bestrebung, die schädlichen Blindströme zu kompensieren, Fortschritte gemacht worden sind. Dennoch glaubt der Verfasser, dass es noch viele Kraftwerke und Verteilungssysteme gibt, bei welchen es sich wohl lohnte, dieselben auf die besprochenen unliebsamen Erscheinungen nachzuprüfen und allfällige Massnahmen zu deren Behebung zu treffen, sei es durch die Installation synchroner oder asynchroner Blindleistungsmaschinen.

Technische Mitteilungen. — Communications de nature technique.

Die elektrische Fernmessung. 621.37

Der Zusammenschluss mehrerer Kraftwerke oder die Betriebsleitung von zentraler Stelle aus, welche das richtige Zusammenarbeiten der einzelnen Speise- und Netzpunkte regelt, verlangt, dass der Betriebsingenieur über die im Netz herrschende Belastung, Phasenverschiebung, Strom- und Spannungsverhältnisse jederzeit unterrichtet ist, damit er die richtigen Dispositionen treffen kann. Bisher bediente man sich zur Verständigung meistens des Telephons, ein zeitraubendes Verfahren, welches zudem nicht genügende Sicherheit für die Richtigkeit der Meldung bietet. Einen Fortschritt in dieser Beziehung bildet eine Einrichtung, welche die Firma Siemens & Halske entwickelt hat, und die es ermöglicht, Zeigerstellungen von Instrumenten auf beliebige Entfernungen zu übertragen. Bei Verwendung dieser im nachfolgenden beschriebenen Einrichtung ist es also möglich, alle für das richtige Arbeiten des Netzes benötigten Instrumentenangaben an einer Stelle zu vereinigen. Der Vorteil der neuen Einrichtung besteht darin, dass die Entfernung nahezu keiner Beschränkung unterliegt und dass zur Uebertragung jeder beliebigen Angabe stets nur zwei Leitungen geringen Querschnitts und geringer Isolation nötig sind und dass diese Leitungen auch z. B. mit Telephonleitungen in einem gemeinsamen Kabel verlegt werden können. Grundsätzlich neu an der Einrichtung

ist, dass der Zeiger des Anzeige-Instrumentes keine Kontakte zu schliessen hat, wodurch leicht Störungen verursacht werden können, da solche Kontakte nicht zuverlässig sind. Es werden vielmehr kräftige Druckkontakte geschlossen, so dass die Uebertragung unbedingt zuverlässig ist.

Fig. 1 zeigt ein Geberinstrument, wie es für die Fernmessung gebraucht wird, und zwar einen Leistungsmesser; Messgeräte für Strom, Spannung, Wirk- und Blindleistung sind bis auf das Messwerk gleich gebaut. Fig. 2 erläutert die Wirkungsweise der eigentlichen Fernübertragungseinrichtung. Der Apparat besteht aus einem Potentiometer, auf das in kurzen Zeitabständen der Zeiger des Messinstrumentes niedergedrückt wird. Auf diese Weise wird eine bestimmte Gleichspannung in die Fernleitungen geschickt, die das Empfängergerät betätigt. Das Prinzip des Fallbügels ist ja bekannt; es wird z. B. besonders bei Registriergeräten für Temperaturmessungen in den bekannten Mehrfarbenschreibern angewandt. Um zu vermeiden, dass beim Anheben des Fallbügels der Kontakt aufgehoben wird und das Empfängerinstrument in seine Ruhelage zurückgeht, wird hier ein Doppelfallbügel benutzt. Mit dem einen Zeiger des Messinstrumentes ist nämlich ein zweiter Zeiger gekuppelt, der «Erinnerungszeiger», der von einem zweiten Fallbügel niedergedrückt wird. Beide Zeiger haben

das Bestreben, sich stets genau übereinander zu stellen. Die Einrichtung arbeitet in folgender Weise (Fig. 3): Wenn der Fallbügel des Messinstrumentenzeigers angehoben ist, stellt sich der Zeiger frei ein, während der Erinnerungszeiger von seinem Fallbügel festgehalten wird. Nun drückt der Fallbügel des Messinstrumentenzeigers diesen auf das Potentiometer und greift eine Spannung ab, die das Empfängergerät anzeigt. Nachdem der Messinstrumentenzeiger festgelegt ist, hebt sich der Bügel des Erinnerungszeigers an und gibt ihn frei. Die Kupplungsfeder stellt den Erinnerungszeiger auf denselben Kontakt des Potentiometers, auf dem

tentiometers zu vermeiden, ist ein Teil des Vorwiderstandes des Empfängerinstrumentes zwischen die Zeigeranschlüsse gelegt. Der Zeitgeber für die Fallbügelbetätigung ist in das Geberinstrument gleich eingebaut. Er besteht im wesentlichen aus einem geheizten Bimetallstreifen, der sich bei Erwärmung aufbiegt und dabei einen Kontakt schliesst. Ausser diesem Kontakt, durch den der Fallbügelmagnet unter Strom gesetzt wird, trägt der Bimetallstreifen noch ein Eisenstückchen besonderer Form. In der Nähe der Endstellung des Streifens befinden sich die Pole eines permanenten Magneten, die den Bimetallstreifen, wenn er beim Erhitzen

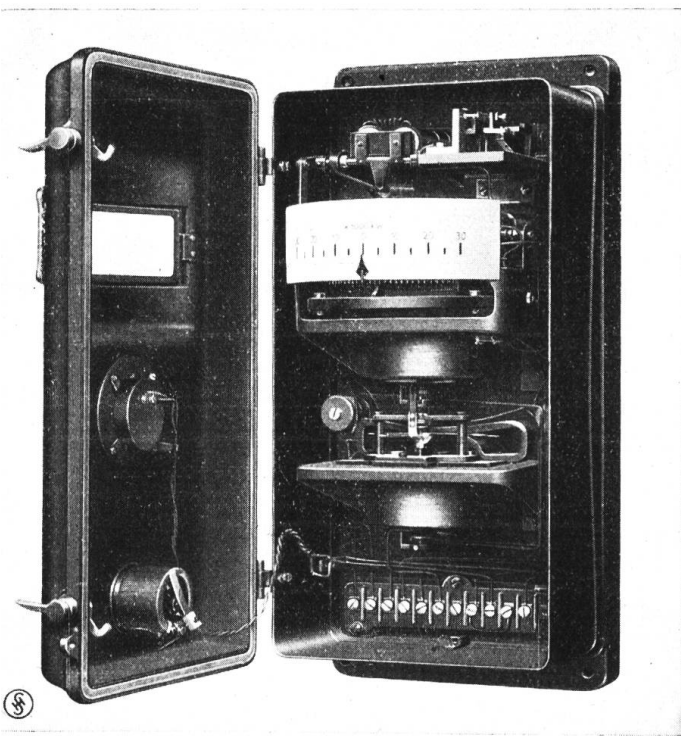


Fig. 1.
Geber-Instrument, Gehäuse geöffnet.

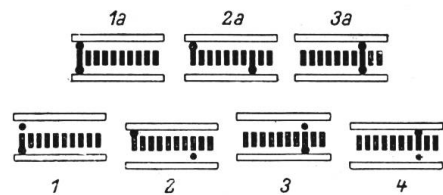


Fig. 2.
Arbeitsprinzip des Doppel-Fallbügels.

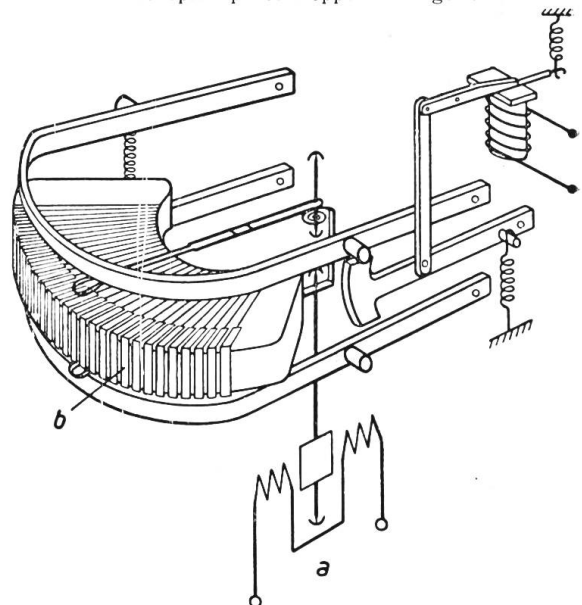


Fig. 3.
Schematische Darstellung des Gebers.

der Messinstrumentenzeiger steht; sein Bügel hält ihn dort fest. Nachdem er festgelegt ist, wird der Bügel des Messinstrumentenzeigers angehoben; damit wird er freigegeben, kann sich neu einstellen, und das Spiel beginnt von neuem. Der Erinnerungszeiger hat somit die Aufgabe, die letzte Stellung des Messinstrumentenzeigers so lange festzuhalten, bis dieser seine neue Stellung eingenommen und festgelegt hat. Gesteuert wird der Fallbügel von einem Umschaltmagneten, der einen Hebel hin- und herbewegt; dieser hebt abwechselnd den einen und den andern Fallbügel an. Der Takt, in dem die Fallbügel arbeiten, ist zwischen 3 und 15 sec einstellbar. Das Potentiometer trägt bei 100teiliger Skala 50 Kontakte, so dass bei der Uebertragung höchstens 2 % Fehler entstehen können. Um Ueberlastungen des Po-

oder Abkühlen in ihre Nähe kommt, herüberreissen. Auf diese Weise ist plötzliche Kontaktgabe und schnelles Lösen des Kontaktes gewährleistet.

Die Uebertragung arbeitet mit Gleichstrom. Dieser wurde einmal gewählt, um Drehspulinstrumente benutzen, also mit geringen Stromstärken arbeiten zu können, dann aber auch, um vom Arbeiten der Wechselstromanlage unabhängig zu sein. Der Strom wird zweckmässigerweise einem kleinen Glimmlichtgleichrichter entnommen, der mit einer kleinen Sammlerbatterie in Pufferschaltung liegt. Die Klemmenspannung der Einrichtung bleibt konstant, auch wenn sich die Spannung des Wechselstromnetzes um 20 und mehr Prozent ändert. Wartung bedarf die Einrichtung nicht; es genügt, wenn sie in längeren Zeitabständen ein-

mal nachgesehen wird. Als Empfängerinstrumente werden solche mit hoher Messempfindlichkeit benutzt, wie sie Fig. 4 zeigt. Diese Instrumente werden genau wie die Geberinstrumente gemäss den Starkstromvorschriften mit 2000 V geprüft.

Fig. 5 zeigt die vollständige Schaltung einer Fernmessenrichtung, Fig. 6 eine Schaltung zur Uebertragung zahlreicher Messergebnisse an einen Ueberwachungspunkt, wenn die Batterie an diesem Punkt aufgestellt ist. Bei dieser Anordnung muss die Batteriespannung entspre-

Die beschriebene Fernübertragungseinrichtung arbeitet mit grösster Sicherheit und Zuverlässigkeit. Ihre elektrischen Abmessungen sind durchweg so gehalten, dass alle Umstände, welche die Anzeige beeinflussen können, weitgehend ausgeschaltet sind. Zum Beispiel bleiben Widerstandsänderungen in den Fernleitungen, die durch Temperaturänderungen bedingt sind, ohne Einfluss auf die Anzeigegenauigkeit. Erreicht wird dies dadurch, dass die Empfängerinstrumente einen so hohen Widerstand haben (einschliesslich Vorwiderstand 400 000 Ohm),

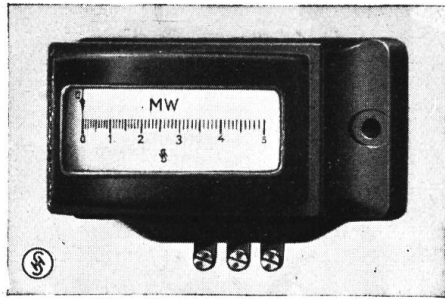


Fig. 4.
Anzeigerät für Fernmessungen.

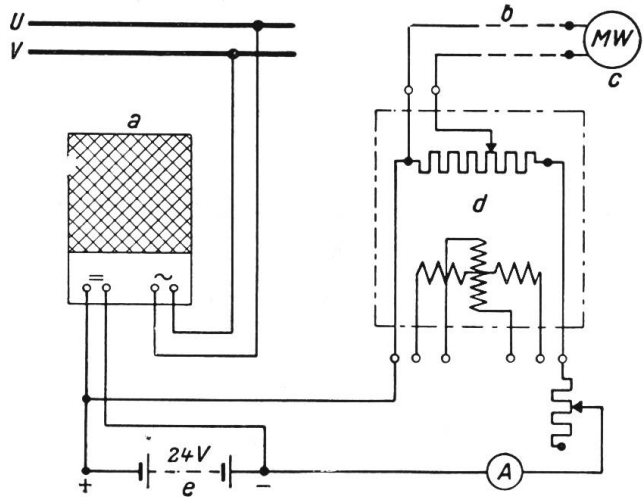


Fig. 5.
Schaltung der Fernmessenrichtung bei Einzelmessungen.

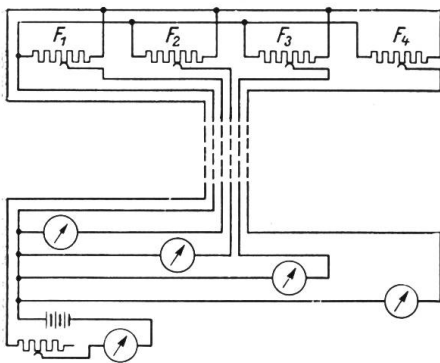


Fig. 6.
Schaltung der Fernmessenrichtung bei Einzel- und Summenmessung.

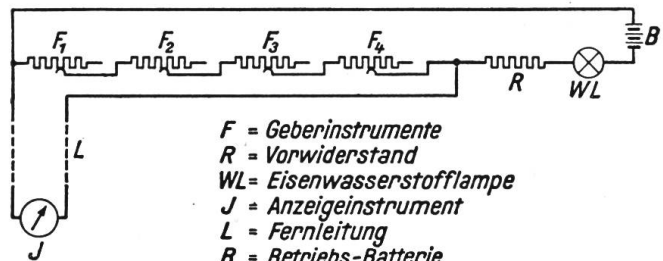


Fig. 7.
Summenschaltung auf der Gleichstromseite.

chend hoch gewählt werden, weil zwischen den Potentiometern und der Batterie die Fernleitungen liegen.

Häufig kommt es vor, dass nicht einzelne Instrumentenangaben, sondern nur Summen mehrerer Instrumente, beispielsweise Wirk- und Blindleistungssummen, übertragen werden sollen. Um das zu erreichen, kann man ja die Wandler entsprechend schalten und in diese Schaltung das Geberinstrument legen. Man kann jedoch auch so vorgehen, dass man die Geberinstrumente nach Fig. 7 schaltet und auf diese Weise die Summe auf das Empfängerinstrument überträgt. Bei dieser Anordnung wird der Strom einer Batterie von 110 oder 220 V entnommen, vor die zur Konstanthaltung der Stromstärke eine Eisenwasserstofflampe geschaltet ist. Ausserdem ist noch ein fester Vorwiderstand vorhanden, der die erheblichen Widerstandsschwankungen im Gesamtstromkreis von der Eisenwasserstofflampe fernhält.

dass demgegenüber die Widerstandsschwankungen in den Fernleitungen keine Rolle spielen. Andererseits ist der Widerstand des Potentiometers im Geberinstrument verhältnismässig klein. Das wurde gemacht, um den Einfluss von Isolationsfehlern in den Leitungen möglichst klein zu machen. Ein Isolationsfehler ist ja gewissermassen als ein Nebenschluss zu dem vom Anfang bis zum Zeiger reichenden Teil des Potentiometers aufzufassen. Die Abweichung von dem linear verlaufenden Spannungsabfall ist natürlich um so geringer, je grösser der Strom im Spannungsteiler ist im Verhältnis zum Strom, der durch den Isolationsfehler fliesst. Auch auf das Empfängerinstrument haben Isolationsfehler kaum einen Einfluss, selbst wenn der Fehler nahe am Empfängerinstrument liegt und dadurch Spannungsabfälle in der Fernleitung auftreten. Die Unempfindlichkeit geht so weit, dass der Isolationswiderstand der Fernleitung nahe am Empfängerinstrument bis

auf 10 000 Ohm sinken kann, ohne dass der Anzeigefehler grösser als 2 % wird. Störungen durch in der Nähe fliessende Wechselströme sind nicht zu befürchten, da die benutzten, gut gedämpften Drehspulinstrumente von Wechselströmen nicht beeinflusst werden. Ebenso stören die Leitungen zur Fernmessung benachbarte Schwachstromleitungen nicht, da die Uebertragungsströme nur schwach sind und zudem in den Leitungen nur Stromschwankungen, dagegen keine Stromunterbrechungen auftreten.

Ing. H. Schüpp.

Experimentelle Untersuchungen über das Verhalten von Ueberspannungsschutzapparaten gegenüber Wanderwellen.

Archiv f. E., XVIII. Band, Heft 4, 1927,
von E. M. K. Sommer, Diss. Dresden.

621.319.8(0068)

Der Verfasser untersucht den Schutzwert von drei Ueberspannungs-Schutzapparaten (Glimmschutz der Dr. Paul Meyer A.-G., Oxydfilmableiter der General Electric Company und Ventilableiter der Westinghouse Company) bezüglich des Verhaltens dieser Apparate gegenüber auftretenden Wanderwellen. Als Schutzwert wird die Fähigkeit eines Schutzapparates bezeichnet, Wanderwellen in folgenden zwei Hinsichten zu beeinflussen:

1. die absolute Höhe von Ueberspannungen auf Werte zu vermindern, die innerhalb des Sicherheitsgrades der Anlage liegen;
2. die Steilheit von Wanderwellen auf ungefährliche Werte herabzusetzen.

Als Versuchsleitung, an deren Anfang die Wanderwellen mittels Zündfunkenstrecke erzeugt werden, dient eine ca. 80 m lange Doppelleitung mit 400 Ohm Wellenwiderstand, an deren Ende ein Silitwiderstand die Reflexion der Wellen verhindert.

Die Spannungen zwischen beiden Drähten der Doppelleitung («Querspannung») wie auch jene zwischen je zwei Punkten desselben Drahtes der im Bogen geführten Leitung («Schleifenspannung») werden mit einer radiumbestrahlten Kugelfunkenstrecke gemessen. Aus der Querspannung ergibt sich die absolute Höhe der Spannung, aus der Schleifenspannung die Steilheit der Wellenstirn. Zur Untersuchung des Schutzwertes eines Ueberspannungsschutzapparates werden die Spannungen ohne und mit eingebautem Apparat gemessen.

a) Der *Glimmschutz* ist nicht imstande, die Höhe der Ueberspannung um einen messbaren Betrag herabzusetzen, da er keine wesentliche Leistung aufnehmen kann. Seine Wirkung beruht im wesentlichen auf seiner Kapazität, die mit höherer Spannung infolge der Glimmentladung höhere Werte annimmt, welche letztere sich zwischen 20 und 300 cm bewegen. Er ist imstande, steile Wellen abzuflachen, in einem diesem Kapazitätswert entsprechenden Betrag, der nach Angaben des Verfassers betriebsmässig höchstens 20 % ausmacht.

b) Der *Oxydfilmableiter* ist prinzipiell imstande, infolge seines ventilartigen Verhaltens (der Strom steigt von einer gewissen «Ansprechspannung» an rascher als die Spannung) die Höhe von Ueberspannungen herabzusetzen,

sofern die seiner Zellenzahl und seiner vorgeschalteten Funkenstrecke entsprechende Ansprechspannung von der Wanderwelle überschritten wird. Die Zellenzahl ist jedoch bei den käuflichen Apparaten so hoch bemessen, dass eine Spannungsabsenkung erst bei Ueberspannungen von ca. vierfachem Wert der normalen Betriebsspannung vorhanden ist. Die Grösse der Spannungsverminderung ist infolge der hohen Zellenzahl recht bescheiden und für praktische Netze jedenfalls durchaus unzureichend. — Der Ableiter ist imstande, schon unterhalb der Ansprechspannung die Steilheit von Wellenstirn zu vermindern in einem Mass, das sich erklärt aus der Grösse der Kapazität des Ableiters, und das betriebsmässig zu ca. 20 % angegeben wird.

c) Der *Ventilableiter* ist prinzipiell ebenso wie der Oxydfilmableiter imstande, die Höhe von Ueberspannungen herabzusetzen, sofern letztere die Ansprechspannung an Grösse übertreffen. Aber auch seine Ansprechspannung liegt infolge der hochbemessenen Zellenzahl bei so hohen Werten (vier- bis fünffacher Betriebsspannung), dass die Spannungsabsenkung für die Praxis durchaus unzureichend ist.

Der Schutzwert dieses Ableiters bezüglich Abflachung von Wellenstirnen ist in betriebsmässiger Schaltung angenähert Null, da die Kapazität der Anordnung (15—40 cm) nicht für das Verschlucken des Wellenkopfes ausreicht.

Die klare Darstellung der beschriebenen Versuche kennzeichnet mit fast allzu grosser Deutlichkeit die Tatsache des Nichtgenügens der untersuchten Schutzapparate.

Es ist zu hoffen, dass es gelingen wird, die meistens von atmosphärischen Einflüssen hervorgerufenen Störungserscheinungen auf andere Art unschädlich zu machen, sei es durch Anwendung von Maschinen und Apparaten, die den durch atmosphärischen Einfluss entstehenden Folgeerscheinungen ohne Störung standhalten, oder, wenn nicht anders möglich, durch Anwendung besserer Schutzapparate.

Der Kathodenstrahl-Oszillograph scheint berufen zu sein, zur Aufklärung und Beurteilung dieser Fragen das entscheidende Hilfsmittel zu sein.

K. B.

Messungen über die Verschleifung von Wanderwellen an Freileitungen.

Von W. Riepl, Diss. Dresden und Arch. f. E.,
Bd. 18, 27. Juni 1927.

621.319.8(0068)

Es werden Versuche beschrieben, die an einer neuen, 77 km langen Drehstromleitung für 100 kV Betriebsspannung und ca. 220 m mittlerem Mastabstand vor deren Inbetriebsetzung ausgeführt wurden. Zweck der Versuche ist die Messung der Verminderung von Höhe und Steilheit einer Wanderwelle, wenn diese die Leitung durchläuft. Die Messungen der Steilheit wurden durchgeführt mit Hilfe der Binderschen Schleifenmethode; sämtliche Spannungsmessungen erfolgen mit Kugelfunkenstrecken. — Die Versuche ergaben, dass für die Verschleifung der Wellen, d. h. für die Verminderung ihrer Steilheit, hauptsächlich die Ka-

pazität der Isolatorenketten der Leitung verantwortlich ist und nur in kleinerem Masse der ohmsche, durch Skin-Effekt erhöhte Leiterwiderstand. Für die Verminderung der Wellenhöhe ist naturgemäss die Kapazität der Isolatoren von kleinerem Einfluss als der ohmsche Widerstand.

Es ergab sich nach Durchlaufen von 3 resp. 20 km Leitungslänge folgende Schwächung der Wellen:

Bei Wanderwellen zwischen zwei Drähten der Leitung (Kurzschlusswellen) Abnahme der Steilheit auf 67 resp. 28 %, Abnahme der Wellenhöhe auf 92 resp. 68 % des Anfangswertes.

Bei Wanderwellen zwischen einem Draht und Erde (Erdschlusswellen) Abnahme der Steilheit auf 71 resp. 33 % und Abnahme der Wellenhöhe auf 84 resp. 61 % des Anfangswertes.

Die Werte sind allerdings beeinflusst von der nicht ganz einfachen Form der Wanderwelle; sie können vermutlich ziemlich stark variieren, je nach Leitung und durchlaufenen Anlagen. Grosse Anzahl von Isolatoren (kleiner Mastabstand) mit grosser Kapazität, ferner hoher Wellenwiderstand der Leitung, begünstigen die rasche Verschleifung von Wellen.

Die Versuche zeigen überdies, dass Einzelheiten der Versuchsanordnung oder der Anlage, wie z. B. einzelne Durchführungen mit relativ hoher Kapazität, wesentlichen Einfluss auf den Verlauf des Vorganges haben können. Die volle Erfassung aller Vorgänge wird erst möglich sein, wenn es gelingt, an beliebigen Stellen von Leitungen die Spannungen mit dem Oszillographen zu verfolgen.

K. B.

Eine neue Kabelverlegungsmaschine.

(Nacl: «Eletrizitätswirtschaft» 1927, 1. Dezemberheft.)

621.319,34(006)

Der Elektrizitätsverband Weissenfels - Zeitz in Deutschland betreibt ein 15-kV-Freileitungnetz von 540 km Ausdehnung, das sich in einem schlechten Zustand befindet und daher durch ein unterirdisch verlegtes Kabelnetz ersetzt werden soll. Um die Kosten der Kabelverlegung zu verringern, konstruierte das Eisenwerk Weserhütte A.-G., Bad Oeynhausens i. W., eine Kabelverlegungsmaschine, mittels welcher Gräben bis zu 0,45 m Breite und 1,45 m Tiefe ausgeworfen werden können. Die Maschine besteht aus einem Eimerleiterbagger, der auf zwei je 4 m langen Raupenbändern ruht und von einem Dieselmotor von 45 PS Leistung angetrieben wird. Der Bagger zieht einen ebenfalls auf Raupenlaufenden Kabeltransportkarren. Von diesem aus wird das zu verlegende Bleikabel abgewickelt, in die Erde gelegt und, wenn nötig, von Hand mittels Ziegelsteinen abgedeckt (die Abdeckung des Kabels scheint in Deutschland

nicht überall als notwendig empfunden zu werden). Die Maschine schüttet und walzt darauf den Graben wieder zu. Sie kann mit folgenden drei Geschwindigkeiten pro Stunde arbeiten: 63, 80 bzw. 93 m. Zur Bedienung sind sechs bis sieben Mann erforderlich. Im erwähnten Aufsatz wird mitgeteilt, dass die Kosten der Kabelverlegung mittels der Maschine nur $\frac{1}{6}$ der Kosten bei Handverlegung betragen sollen. Dabei sind die Amortisation (innert vier Jahren) und die Verzinsung der Maschine, die ca. 55 000 Franken kostet, inbegriffen.

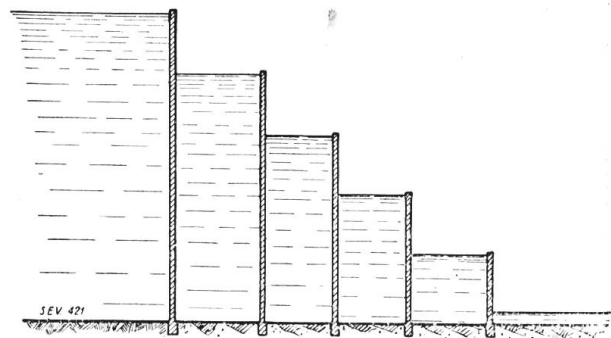
Den Abbildungen im genannten Aufsatz nach zu schliessen, kommt diese Verlegungsart wohl hauptsächlich in flachem, nicht zu steinigem Terrain in Frage.

Zg.

Staumauern mit vorgelagerten unterteilten Wasserbecken.

627

Die «Revue Générale d'Electricité» vom 29. Oktober 1927 enthält unter dem Titel «Sur les barrages-réservoirs à voûtes et à charge fractionnée» einen Artikel, der auch die Leser des «Bulletin» interessieren dürfte. Die Autoren rekapitulieren zunächst die heute für Staumauern gebräuchlichen Dispositionen und machen darauf aufmerksam, dass die Unmöglichkeit, die Staudämme einer Probe unter erhöhtem Druck auszusetzen, zu unangenehmen Ueberraschungen führen kann. Sie berichten über einige originelle Versuche, welche im «Laboratoire de l'École des Ponts et Chaussées» an Modellen unter Anwendung von Quecksilber statt Wasser und Materialien mit bekannten geringen Widerstandskoeffizienten ausgeführt worden sind, und zeigen, dass in Zukunft Staumauern mit vorgelagerten unterteilten Wasserbecken, wie sie die untenstehende Figur zeigt, den früher gebräuchlichen Konstruktionen ihrer Billigkeit wegen häufig vorgezogen werden dürften.



Da wir nicht vom Fache sind, sind wir nicht in der Lage, über diese, auf den ersten Blick bestechende Bauweise ein Urteil abzugeben.

O. Gt.

Wirtschaftliche Mitteilungen. – Communications de nature économique

Energieerzeugung der Schweiz. Bundesbahnen und Fortschritt der Elektrifikationsarbeiten im III. Quartal 1927.

1. Energieerzeugung.

Der Gesamtverbrauch an elektrischer Energie erreichte im Berichtsquartal 82 077 000 kWh (73 540 000 kWh)¹⁾. Hiervon entfielen 80 221 000 kWh auf die elektrische Zugförderung der Bundesbahnen (71 592 000 kWh), während der Rest für den Betrieb anderer Bahnen u. dgl. verwendet wurde.

Der Mehrverbrauch von 8 629 000 kWh für die elektrische Zugförderung rührt von der Inbetriebsetzung der Strecken Rothkreuz - Rapperswil (5. Mai), Rapperswil-Wattwil (7. Mai), Winterthur-St. Gallen-Rorschach (15. Mai), Romont-Bern (15. Mai), sowie von der Einführung des Sommerfahrplanes am 15. Mai her.

Insgesamt werden nun 1283 km, d. h. 45 %, des Netzes der Bundesbahnen elektrisch betrieben.

Von den oben angeführten 82 077 000 kWh (73 540 000 kWh) wurden 76 657 000 kWh = 93,4 % (68 726 000 kWh) von den eigenen und 5 420 000 kWh = 6,6 % (4 814 000 kWh) von bahnfremden Kraftwerken geliefert.

Die in bahneigenen Kraftwerken erzeugte Energie verteilt sich wie folgt: Kraftwerk Massaboden 1 122 000 kWh (1 240 000 kWh); Kraftwerkgruppe Amsteg/Ritom 55 436 000 kWh (50 724 000 kWh); Kraftwerkgruppe Vernayaz-Barbérine 20 099 000 kWh (16 762 000 kWh).

Ausserdem wurden von den eigenen Kraftwerken im Berichtsquartal noch insgesamt 40 316 000 kWh (33 506 000 kWh) Ueberschussenergie an Dritte für Industriezwecke abgegeben, wovon 2 959 000 kWh (2 543 000 kWh) aus dem Kraftwerk Massaboden, 21 395 000 kWh (16 492 000 kWh) aus dem Kraftwerk Amsteg und 15 962 000 kWh (14 471 000 kWh) aus dem Kraftwerk Vernayaz.

Die Energie aus den bahneigenen Kraftwerken wurde in der Hauptsache von den Flusswerken erzeugt, welche im Sommer über viel Wasser verfügten. Die Akkumulierwerke sind zur Spitzendeckung herangezogen worden. Von der Gesamtabgabe von 116 973 000 kWh der eigenen Kraftwerke, einschliesslich Ueberschussenergie, wurden im Berichtsquartal 2 171 000 kWh, = 1,86 %, von den Akkumulierwerken Ritom und kWh, = 98,14 %, haben die Flusswerke Massaboden, Amsteg (inkl. Göschenen) und Vernayaz geliefert.

Der Barberinensee, der bereits Mitte Juni seinen höchsten Wasserstand erreichte, blieb den ganzen Sommer über gefüllt. Der Ritomsee erreichte hingegen erst anfangs September die Ueberlaufkante. Gegenwärtig sind in beiden Seen rund 66 Millionen Kubikmeter für den kommenden Winterbetrieb aufgespeichert.

2. Nebenkraftwerk Trient.

Die Fundamente für die Wasserfassung und Entsandungsanlage am Trient wurden in An-

¹⁾ Die Zahlen in Klammern beziehen sich auf das vorhergehende II. Quartal.

griff genommen. Vom Zulaufstollen sind rund 40 % ausgebrochen. Der Aushub für die Druckleitung ist beendet. Das Fundament des Maschinenhauses ist zum Teil ausgehoben. Das Zufahrtsgeleise von der Martigny - Châtelard-Bahn zum Maschinenhaus, sowie die provisorische Seilbahn längs der Druckleitung sind erstellt.

3. Uebertragungsleitungen.

66 kV Leitung Kerzers-Matzwil. Die Uebertragungsleitung Kerzers-Matzwil war Mitte Juli betriebsbereit.

66 kV Leitung Sargans-Landquart. Das Aufstellen der Leitungsmaste wurde beendet.

66 kV Leitung Kerzers-Biel. Die Mastfundamente sind ausgeführt und die Leitungsmasten wurden zum grössten Teil aufgestellt.

132 kV Leitung Rapperswil-Hendschiken. Die Leitungsmaste sind aufgestellt worden.

132 kV Leitung Vernayaz - Les Thioleyres. Mit der Montage der Leiter wurde begonnen.

4. Unterwerke.

Unterwerke Biel und Sargans. Die Fundamente für die Freiluftanlagen sind fertiggestellt worden.

Schaltposten Rapperswil. Der Schaltposten Rapperswil wurde Ende August in Betrieb gesetzt.

Unterwerk Burgdorf. Die 66 kV Seite sowie die Transformatoren 66/15 kV des Unterwerkes Burgdorf sind seit 1. Oktober an das Netz der S.B.B. angeschlossen; dieses Unterwerk wurde früher vom Kraftwerk Mühleberg der Bernischen Kraftwerke ohne Zwischenschaltung von Transformatoren direkt mit 15 000 Volt gespiesen.

Unterwerk Rupperwil. Mit dem Ausbau der elektrischen Einrichtungen für die beiden abgehenden 66 kV Uebertragungsleitungen nach dem Schaltposten Rothkreuz wurde begonnen.

Unterwerk Puidoux. Die 132 kV Anlage des Unterwerkes Puidoux wurde anfangs August in Betrieb genommen.

5. Fahrleitungen.

Strecke Yverdon-Biel. Mit der Montage der Fahrleitungen wurde begonnen.

Strecke Lengnau-Münster-Delsberg. Die Mastfundamente wurden erstellt.

Strecke Olten-Biel. Mit der Montage der Fahrleitungen wurde fortgefahren.

Strecke Richterswil-Chur. Die Montage der Fahrleitungen wurde in Angriff genommen.

Strecke Winterthur - Romanshorn - Rorschach. Mit der Erstellung der Mastfundamente wurde begonnen.

Die Elektrifizierung der österreichischen Bundesbahnen.

Die österreichischen Bundesbahnen (Oe.B.B.) haben bereits auf elektrischen Betrieb umgebaut, bzw. sind im Begriffe es zu tun, 623 km der Linien westlich von Salzburg und die Salzkammergutlinie. Die Kosten hierfür werden ca. 280 Millionen Schilling betragen. Die Oe.B.B.

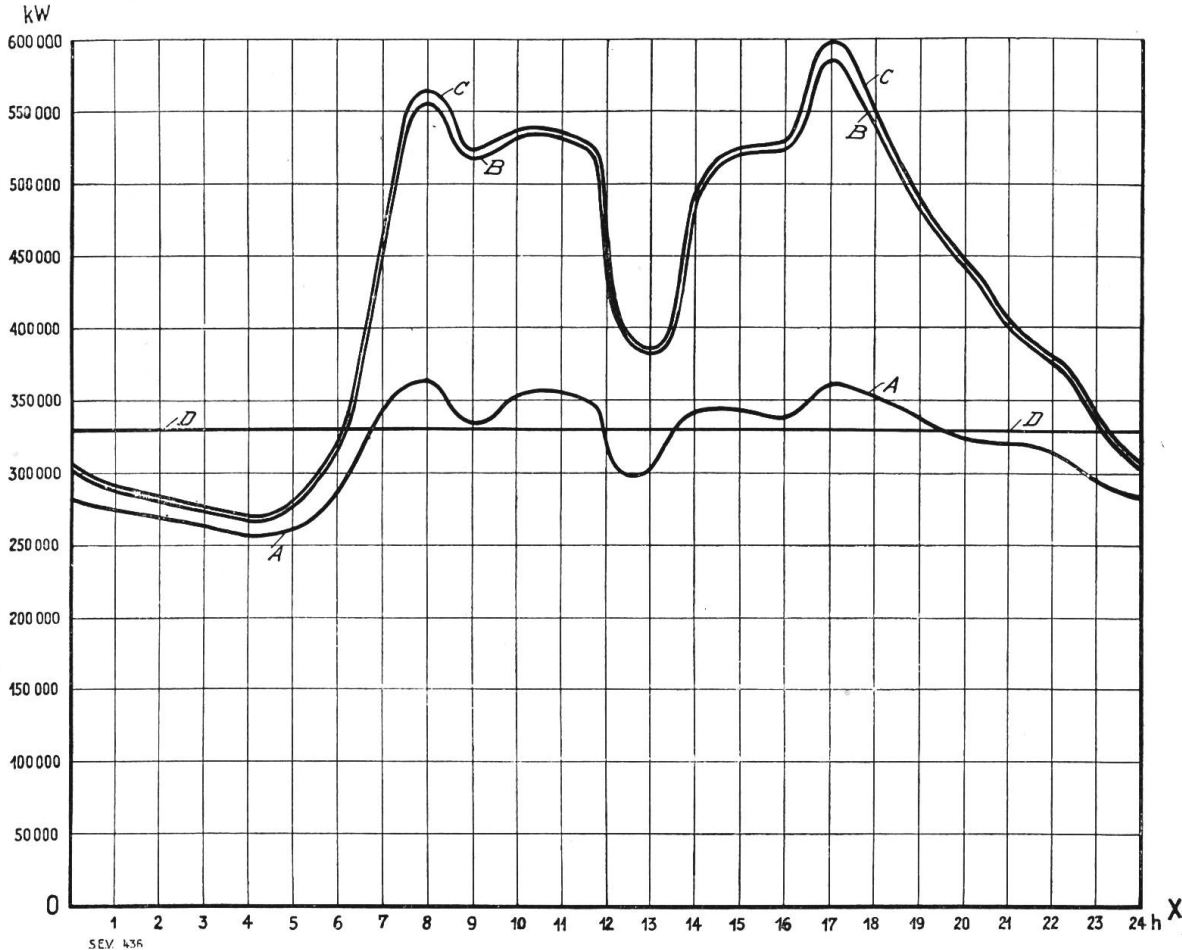
(Fortsetzung Seite 108)

Nachdruck ohne genaue Quellenangabe verboten. — Reproduction interdite sans indication de la source.

**Statistik des Verbandes Schweizerischer Elektrizitätswerke über die Energieproduktion.
Statistique de l'Union de Centrales Suisses concernant la production d'énergie.**

[Umfassend die Elektrizitätswerke, welche in eigenen Erzeugungsanlagen über mehr als 1000 kW verfügen, d. h. ca. 97% der Gesamtproduktion¹⁾].
Comprenant toutes les entreprises de distribution d'énergie disposant dans leurs usines génératrices de plus de 1000 kW, c. à d. env. 97% de la production totale²⁾].

*Verlauf der wirklichen Gesamtbelastungen am 14. Dezember 1927.
Diagramme journalier de la production totale le 14 décembre 1927.*



Leistung der Flusskraftwerke = $OX \div A$ = Puissance utilisée dans les usines au fil de l'eau.
 Leistung der Saisonspeicherwerke = $A \div B$ = Puissance utilisée dans les usines à réservoir saisonnier.
 Leistung der kalorischen Anlagen und Energieeinfuhr . . . = $B \div C$ = Puissance produite par les installations thermiques et importée.
 Verfügbare Leistung der Flusskraftwerke (Tagesmittel) = $OX \div D$ = Puissance disponible (moyenne journalière) des usines au fil de l'eau.

Im Monat Dezember 1927 wurden erzeugt:

In Flusskraftwerken	224,5 × 10 ⁶ kWh
In Saisonspeicherwerken	54,6 × 10 ⁶ kWh
In kalorischen Anlagen im Inland	0,5 × 10 ⁶ kWh
In ausländischen Anlagen (Wiedereinfuhr)	2,8 × 10 ⁶ kWh
Total	282,4 × 10 ⁶ kWh

En décembre 1927 on a produit:

dans les usines au fil de l'eau,
 dans les usines à réservoir saisonnier,
 dans les installations thermiques suisses,
 dans des installations de l'étranger (réimportation)
 au total.

Die erzeugte Energie wurde angenähert wie folgt verwendet:

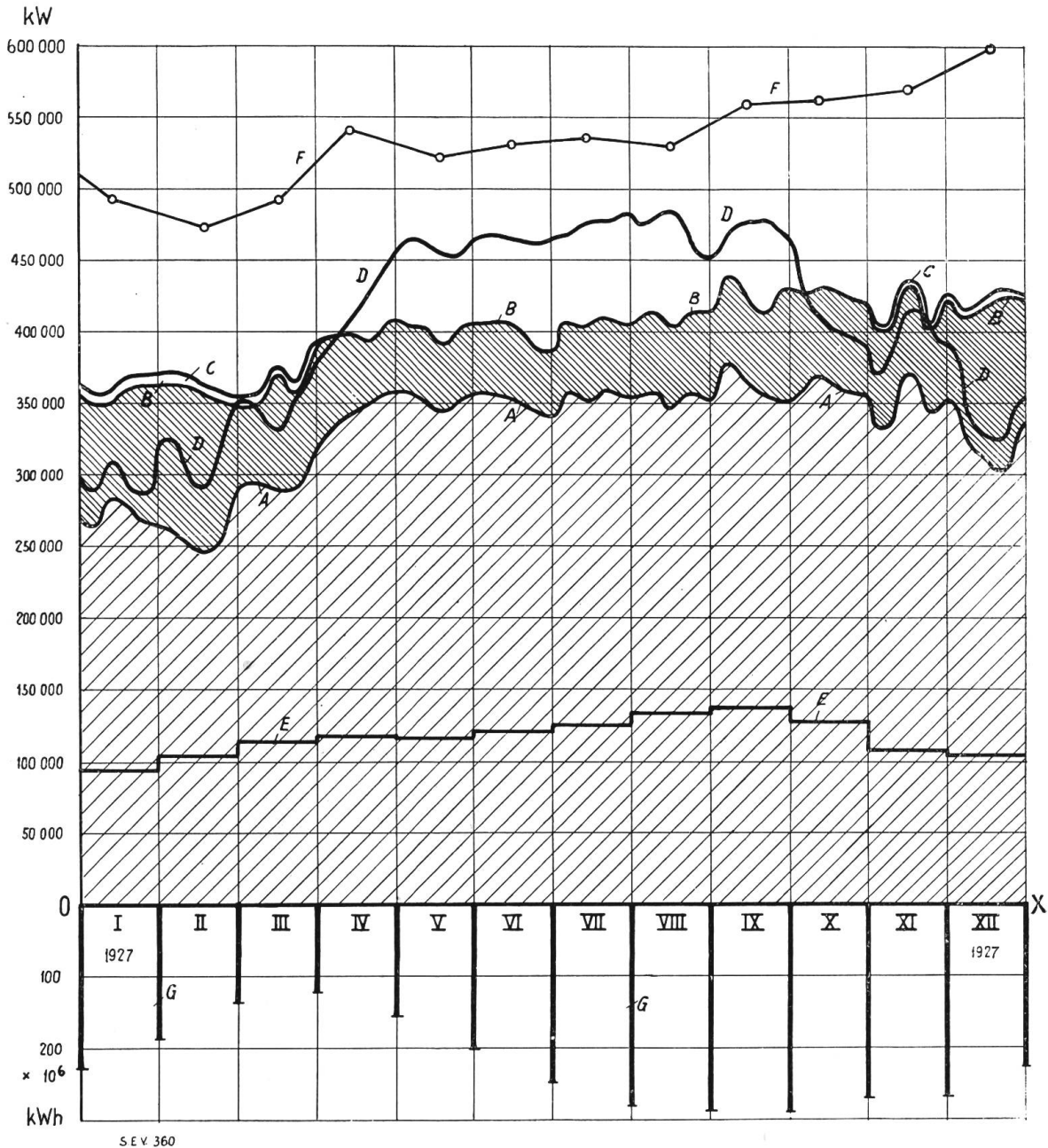
Allgem. Zwecke (Licht, Kraft, Wärme im Haushalt, ca. Gewerbe und Industrie).	161,5 × 10 ⁶ kWh
Bahnbetriebe	ca. 16,1 × 10 ⁶ kWh
Chemische, metallurg. und therm. Spezialbetriebe	ca. 27,5 × 10 ⁶ kWh
Ausfuhr	ca. 77,3 × 10 ⁶ kWh
Total ca.	282,4 × 10 ⁶ kWh

L'énergie produite a été utilisée approximativement comme suit:

pour usage général (éclairage, force et applications thermiques dans les ménages, les métiers et les industries),
 pour les services de traction,
 pour chimie, métallurgie et électrothermie,
 pour l'exportation,
 au total.

1) Nicht inbegriffen sind die Kraftwerke der Schweiz. Bundesbahnen und der industriellen Unternehmungen, welche die Energie nur für den Eigenbedarf erzeugen.
 2) Ne sont pas comprises les usines des Chemins de Fer Fédéraux et des industriels produisant l'énergie pour leur propre compte.

Verlauf der zur Verfügung gestandenen und der beanspruchten Gesamtleistungen.
 Diagramme représentant le total des puissances disponibles et des puissances utilisées.



S. E. V. 360

Die Kurven A, B, C und D stellen die Tagesmittel aller Mittwoche, die Kurve E Monatsmittel dar.

Die Wochenerzeugung erreicht den 6,40 bis 6,43 fachen Wert der Mittwocherzeugung. Das Mittel dieser Verhältniszahl ergibt sich zu 6,42.

Les lignes A, B, C, D représentent les moyennes journalières de tous les mercredis, la ligne E la moyenne mensuelle.

La production hebdomadaire est de 6,40 à 6,43 fois plus grande que celle des mercredis. La valeur moyenne de ce coefficient est de 6,42.

In Flusskraftwerken ausgenützte Leistung = $OX \div A$ = Puissance utilisée dans les usines au fil de l'eau.

In Saisonspeicherwerken erzeugte Leistung = $A \div B$ = Puissance produite dans les usines à réservoir saisonnier.

Kalorisch erzeugte Leistung und Einfuhr aus ausländischen Kraftwerken = $B \div C$ = Puissance importée ou produite par les usines thermiques suisses.

Auf Grund des Wasserzuflusses in den Flusskraftwerken verfügbar gewesene Leistung = $OX \div D$ = Puissance disponible dans les usines au fil de l'eau.

Durch den Export absorbierte Leistung = $OX \div E$ = Puissance utilisée pour l'exportation.

An den der Mitte des Monats zunächst gelegenen Mittwochen aufgetretene Höchstleistungen = $OX \div F$ = Puissances maximums les mercredis les plus proches du 15 de chaque mois.

Anzahl der am Ende jeden Monats in den Saisonspeicherbecken vorrätig gewesenen Kilowattstunden = $OX \div G$ = Quantités d'énergie disponibles dans les réservoirs saisonniers à la fin de chaque mois.

haben vor einigen Monaten den Entschluss gefasst, die weitere Fortführung der Elektrifizierungsarbeiten vorläufig einzustellen, weil der elektrische Betrieb im Vergleich zum Dampfbetrieb bei den heutigen Kohlenpreisen und bei dem hohen Zinsfuß der aufzunehmenden Gelder von ca. 8-10 % wirtschaftlich unvorteilhaft sei.

Dieser Beschluss hat u. a. auch die Ingenieurkreise in Oesterreich in letzter Zeit stark beschäftigt; vor allem die direkt betroffene Elektroindustrie wehrt sich energisch gegen die Einstellung der Elektrifizierungsarbeiten. Einen guten Einblick in die wirtschaftlichen Verhältnisse der Oe.B.B. im Zusammenhang mit dieser

Frage gewährt ein Vortrag des Herrn Dr. Ing. E. Seefehlner, Professor der Technischen Hochschule Wien und Vorsitzender des Direktoriums der A. E. G. Union Elektrizitätsgesellschaft, den dieser am 1. Dezember 1928 vor dem Wiener industriellen Klub¹⁾ gehalten hat. In diesem Vortrag suchte Dr. Seefehlner nachzuweisen, dass die Fortführung der Elektrifizierung auch vom rein wirtschaftlichen Gesichtspunkte aus trotz dem hohen Zinsfuß und den heutigen niedrigen Kohlenpreisen gerechtfertigt ist. Zg.

¹⁾ Siehe „Elektrotechnik und Maschinen“ 1927, Heft 50, Seite 1029 u. ff.

Briefe an die Redaktion. — Communications à l'adresse de la rédaction.

A propos de la discussion à l'assemblée annuelle de la Société suisse des Juristes à Lugano. Sous le titre «Die eidgenössische Gesetzgebung betreffend Energieversorgung am schweizerischen Juristentag und im Urteil der Herren Trümpler und Dir. Trüb», M. O. Ganguillet a publié, dans le N° 1 de ce «Bulletin», un article dans lequel il expose la discussion qui a eu lieu à la dernière assemblée de la Société suisse des Juristes. L'exposé qui y est fait des propositions que j'ai eu l'honneur de présenter à cette assemblée appelle de ma part les précisions suivantes:

M. Ganguillet déclare que j'ai défendu les propositions de l'Union suisse des Consommateurs d'énergie électrique visant à mettre à la charge des entreprises électriques obligations sur obligations et prévoyant la création d'un office fédéral de l'électricité. Sans doute, il est exact que les propositions de l'Union suisse des Consommateurs d'énergie électrique ont constitué la base des thèses que j'ai défendues, tout comme par exemple la proposition Erny a fait l'objet de la première thèse proposée par M. Fehr. Par contre, les propositions que j'ai présentées ne prévoient aucunement la création d'un office fédéral de l'électricité, et n'entendent pas mettre à la charge des entreprises électriques, d'une façon unilatérale, obligations sur obligations.

J'ai proposé la création d'une commission fédérale de l'électricité réunissant les commissions existant à l'heure actuelle, mais, conformément à l'avis émis par la Commission fédérale des Installations électriques¹⁾, j'ai insisté pour que cette commission «reste absolument indépendante et distincte de l'administration»²⁾, et qu'elle ait recours le plus largement possible à la collaboration des intéressés, l'Union des Centrales suisses d'électricité et l'Union suisse des Consommateurs d'énergie électrique. Bien plus, j'ai suggéré que le secrétariat de cette

commission soit confié à une organisation paritaire choisie en dehors de l'administration, et j'ai cité une série de cas où une solution de cette nature avait déjà été prévue³⁾. Ce n'est certainement pas là proposer la création d'un office fédéral de l'électricité! Du reste, une des thèses générales que j'ai formulées stipulait expressément que les nouvelles dispositions légales à introduire devaient se garder d'être des mesures étatistes⁴⁾.

M. Ganguillet parle également de charges sur charges imposées aux entreprises électriques. Si les propositions que j'ai défendues prévoient l'obligation de livrer l'énergie au consommateur à des conditions équitables et l'obligation de transmettre le courant en transit, ces obligations ne peuvent être imposées que par décision d'une commission paritaire dans laquelle les entreprises électriques sont représentées au même titre que les consommateurs, et où elles peuvent donc faire valoir tous leurs droits. D'autre part, une décision de la commission n'intervient qu'après échec d'une tentative de médiation, et tout le système proposé repose avant tout sur l'entente de la conciliation. Au cours de la discussion, M. le Prof. Burckhardt a relevé expressément ce caractère⁵⁾. Il n'est donc pas question, dans le projet que j'ai soutenu, d'imposer d'une façon unilatérale des obligations et des charges aux entreprises électriques.

Un point encore de l'étude de M. Ganguillet me suggère une brève remarque. M. Ganguillet estime que la matière n'est pas suffisamment connue des juristes et que, par conséquent, des erreurs se produisent. Il relève à ce propos que les juristes ont admis sans autre un monopole des producteurs d'énergie électrique, monopole qui n'existait pas selon lui. Je me permets de signaler à ce sujet que des spécialistes éminents des questions électriques reconnaissent expressément l'existence de ce monopole. Ainsi, dans l'étude «Economie électrique et Economie

¹⁾ Voir Avis de la Commission fédérale des Installations électriques du 25 mai 1925, p. 13.

²⁾ Voir Ch. Kuntschen, Le régime juridique des entreprises électriques. La réglementation légale de l'approvisionnement en énergie électrique. Verhandlungen des Schweizerischen Juristenvereins 1927. Erstes Heft, p. 156a.

³⁾ Voir op. cit. p. 156 et 157a.

⁴⁾ Voir op. cit. p. 170a.

⁵⁾ Voir Verhandlungen des Schweizerischen Juristenvereins 1927, 2. Heft. Protokoll der Jahresversammlung in Lugano vom 3. und 4. Oktober 1927, p. 311a.

hydraulique» parue dans le Manuel de l'Economie suisse⁶⁾, M. J. Chuard, ingénieur, directeur de la Banque pour Entreprises électriques, s'arrêtant au problème des zones de distribution, déclare que «ce système de zones présente nettement le caractère d'un monopole». J'avais d'ailleurs cité ce passage dans mon rapport⁷⁾. M. le Prof. Burckhardt, dans le brillant exposé qu'il a fait à Lugano, a également insisté sur ce monopole incontestable⁸⁾.

M. Ganguillet estime que ce monopole n'existe pas en raison de la possibilité pour le consommateur de produire de l'énergie thermique. Je n'ai pas manqué d'aborder aussi ce point dans mon rapport, et j'ai précisément signalé que «le consommateur ne peut pas se soustraire au monopole en s'organisant pour la production de l'énergie thermique, car il n'est, la plupart du temps, pas en mesure de produire d'une manière rationnelle de l'énergie thermique»⁹⁾.

Il m'a paru opportun de préciser ces différents points, afin de dissiper tout malentendu sur le sens et la portée des propositions que j'ai eu l'honneur de formuler à la dernière assemblée de la Société suisse des Juristes.

Ch. Kuntschen.

Aux explications de M. Kuntschen, je me permets d'ajouter les observations suivantes:

Dans mon compte rendu succinct, je ne suis pas entré dans le détail des propositions de M. Kuntschen, pas plus que je ne suis entré dans les détails des propositions de M. Fehr.

Dans l'ensemble, les propositions de M.

⁶⁾ Voir «Manuel de l'Economie suisse» 1926. «Economie hydraulique et Economie électrique» par M. J. Chuard, directeur de la Banque pour Entreprises électriques, Zurich, p. 68.

⁷⁾ Voir Verhandlungen des Schweizerischen Juristenvereins 1927, 1. Heft, p. 151a.

⁸⁾ Voir Verhandlungen des Schweizerischen Juristenvereins 1927, 2. Heft, p. 310a.

⁹⁾ Voir Verhandlungen des Schweizerischen Juristenvereins 1927, 1. Heft, p. 152a.

Kuntschen ont incontestablement beaucoup de ressemblance avec celles de l'Association des consommateurs, et si lui et les consommateurs ne parlent plus d'office fédéral, ils veulent cependant un secrétariat d'une commission fédérale, probablement très chargée de travail, secrétariat qui deviendra infailliblement, dès le moment qu'il est une création fédérale, un office fédéral.

M. Kuntschen peut bien éviter le mot d'office fédéral, mais il n'évitera pas la chose dès que la législation fédérale doit intervenir dans les dispositions entre producteurs et consommateurs d'énergie, au sujet du prix de l'énergie.

En ce qui concerne l'emploi du terme «monopole», je prétends qu'il est souvent employé à tort quand il s'agit de distribution d'énergie. Il y a «monopole» lorsqu'il s'agit d'un «privilege» que possède un individu ou une compagnie de vendre à l'exclusion de tout concurrent. Or, ce privilège de vendre de l'énergie que l'Etat pourrait se réserver, pour lui ou pour un concessionnaire, n'existe pas pour les entreprises de distribution en général; si ces entreprises sont devenues fournisseurs de l'immense majorité des consommateurs d'énergie, c'est qu'il leur a été possible de vendre à des prix si bas que pratiquement, dans la plupart des cas, la concurrence ne peut pas offrir des prix plus séduisants. On ne parle pas non plus d'un «monopole» du syndicat des fabricants de ciment», et cependant un entrepreneur privé ne peut guère faire autrement qu'accepter les prix qui lui sont faits par les membres de ce syndicat.

O. Ganguillet.

Die eidgenössische Kommission für elektrische Anlagen in den Jahren 1902–1927. Wie uns der Autor dieser Arbeit, Herr P. Frei, Bern, mitteilt, muss es auf Seite 43, 7. Zeile von unten, «Notifikation» anstatt «Modifikation» heissen.

Die Redaktion.

Literatur. — Bibliographie.

Die Gleichstrommaschine, von *Arnold la Cour*. 2. Band: Konstruktion, Berechnung und Arbeitsweise. 3. Auflage. Verlag: Springer, Berlin 1927. Preis geb. Mk. 30.—

Die schon längst als in Vorbereitung befindlich angekündigte dritte Auflage dieses Bandes der Arnoldschen Bücher ist endlich auf dem Büchermarkt erschienen.

Das Buch bildet eine wertvolle Ergänzung zu dem schon 1919 in 3. Auflage erschienenen 1. Bande über Gleichstrom, dessen Redaktion ebenfalls la Cour übernommen hatte. Beiden Werken muss für Inhalt und Ausstattung volles Lob gespendet werden; auch das neue Buch wird dem Studierenden, in vielen Fällen auch dem Praktiker, ein unentbehrliches Hilfsmittel bei der Behandlung der Gleichstrommaschine bilden. Die leichtfassliche Darstellung, die klare Entwicklung vom Einfachen zum Komplizierten, das Herausschälen des für die Praxis wirklich Wichtigen, Vorzüge, welche die Bücher von

Prof. Arnold noch heute zu den besten der elektrotechnischen Literatur stempeln, sind auch in diesem Bande verwirklicht.

Wie schon aus dem Titel ablesbar, umfasst der erste Teil des Buches den konstruktiven Aufbau der Gleichstrommaschine. Anhand vieler Bilder und Zeichnungen werden dem Leser die früher und heute üblichen Ausführungen der einzelnen Maschinenteile nahegebracht. Zahlreiche Tafeln zeigen Schnittbilder oder Zusammenstellungen ausgeführter Maschinen; ebenso sind jeweils die zugehörigen, meist einfachen Festigkeitsrechnungen beigelegt. Dabei wurde wohl etwas zu sehr auf die früheren Auflagen Rücksicht genommen; einige Angaben, besonders im Abschnitt über die Isolierstoffe, sind für die heutigen Verhältnisse nicht mehr massgebend. Die Rollenlager, die bei den Strassenbahnmotoren die Kugellager immer mehr verdrängen, sind mit einer einzigen Erwähnung zu kurz behandelt. Im übrigen geben die zahl-

reichen Bilder einen vortrefflichen Einblick in den Aufbau dieser Maschinenart.

Im weitem werden die Ueberlegungen, die zum Entwurf der Gleichstrommaschine notwendig sind, einzeln durchbesprochen und die zugehörigen Berechnungsformeln tabellarisch zusammengestellt. Da einige verschiedenartige Beispiele vollständig durchgerechnet und von mehreren Maschinen die Hauptdaten angegeben sind, so kann sich auch der Nichterfahrene ein gutes Bild von den heute üblichen Beanspruchungen machen.

Unter der Bezeichnung «Arbeitsweise der Gleichstrommaschine» ist die Erörterung verschiedenartiger Probleme der Gleichstromtechnik zusammengefasst. Behandelt sind zuerst die Anlass-, Brems- und Reglerwiderstände, für deren Entwurf und Stufung die notwendigen Berechnungsunterlagen und Diagramme gegeben werden. Anschliessend werden in zahlreichen Kapiteln Spezialfragen erörtert, z. B. das Reglerproblem, die Schwungradpufferung u. a. m.; Quellenangabe oder Hinweis auf einschlägige Literatur findet sich in den zugehörigen Fussnoten.

In bezug auf Anwendungsmöglichkeiten der Gleichstrommaschine hat das Buch gegenüber früheren Auflagen eine wesentliche Erweiterung erfahren, während die Behandlung der wendepollosen Maschine mit Recht gekürzt wurde. Die Ausstattung, die der Verlag Springer dem Buche gegeben hat, ist mustergültig.

Das Werk kann jedermann, der sich mit Gleichstrom zu befassen hat, auf das wärmste empfohlen werden. Prof. E. Dünner, Zürich.

Ueberströme in Hochspannungs-Anlagen, von J. Biermanns, Chiefelektriker der A.E.G. für Transformatoren und Hochspannungsmaterial. 452 Seiten, 322 Figuren. Verlag von Julius Springer, Berlin 1926. Preis geb. Mk. 30.—.

Das vorliegende Buch bildet die vollständig neu bearbeitete Ausgabe des Werkes «*Magnetische Ausgleichsvorgänge in elektrischen Maschinen*» vom Jahre 1919. Die immer mehr gesteigerten Leistungen und die Kuppelung der Kraftwerke bewirken, dass die Ueberstromprobleme dem Betriebsingenieur immer grössere Schwierigkeiten bereiten. Es ist deshalb zu begrüssen, dass der Verfasser seine Untersuchungen, welche früher im wesentlichen nur die Maschinen betrafen, auf die Vorgänge in den Netzen ausgedehnt hat. Die zu ihrer Berechnung nötigen Grundlagen vermittelt das Buch unter möglichster Beschränkung der mathematischen Hilfsmittel, wobei die unumgänglichen Differentialgleichungen und deren Lösungen gut verständlich vorgetragen werden. Durch viele Figuren (Oszillogramme) und Zahlenbeispiele wird die Verständlichkeit der Theorie erhöht.

Durch die Ausgleichsvorgänge werden die Veränderungen des Betriebszustandes eines Stromkreises hervorgerufen, wobei sich seine elektrische, magnetische und mechanische Energie ändern kann. Da die Kapazität meist klein ist, können die elektrischen Vorgänge oft vernachlässigt werden. Bei rotierenden Maschinen

sind die Aenderungen der kinetischen Energie oft von Bedeutung (Pendelungen usw.). Die wichtigsten Vorgänge werden jedoch durch den Auf- oder Abbau der magnetischen Felder und der damit verbundenen Aenderung der Energieform verursacht. Die neun ersten Kapitel (250 Seiten) des Buches behandeln die Energie der magnetischen Felder von Maschinen und Transformatoren, die Wirkung bei deren Ein-, Aus- und Parallelschalten und Kurzschliessen, sowie die dabei massgebenden Einflüsse. Der zweite Teil (200 Seiten), welcher unter Umgehung des ersten und theoretischen Teils selbständig für sich studiert werden kann, ist der Grösse und dem Verlauf der Kurzschlussströme, ihren mechanischen, thermischen und Fernwirkungen gewidmet. Der Leser findet hier den Artikel des Verfassers über Kurzschlusskräfte an Transformatoren, der seinerzeit im Bulletin¹⁾ erschien, wieder. Ein kurzer letzter Abschnitt behandelt die Ueberstromschutzmittel.

Die Absicht des Verfassers, auch dem in der Praxis stehenden Ingenieur ein teilweise theoretisches, aber gut verständliches Buch über die Ueberstromprobleme vorzulegen, ist ihm gut gelungen. Das vom Verlag Springer in der gewohnten, vorzüglichen Weise herausgegebene Werk kann bestens empfohlen werden.

E. Binkert.

¹⁾ Bulletin S. E. V. 1923, No. 4 und 5.

Elektrizitätsverwertung. Zeitschrift für Stromwerbung und Stromverkauf. Herausgegeben von Ing. A. Burri und Hanns Günther. Verlag von Franckh, Stuttgart und Rüslikon. Jährlich 12 Hefte. Preis Mk. 20.—.

Einer Zuschrift der «*Elektrowirtschaft*», Zentralstelle zur Förderung der Elektrizitätsverwertung, Zürich, entnehmen wir nachfolgende Angaben:

Am 2. April 1925 hielt Ingenieur A. Burri, Kilchberg (Zürich), anlässlich der Diskussionsversammlung des V. S. E. in Zürich, einen Vortrag¹⁾ über die Werbearbeit der Elektrizitätswerke, worin er Massnahmen darlegte, die den Stromabsatz, insbesondere bei Kleinverbrauchern, fördern können. Anschliessend gründeten mehrere grosse schweizerische Ueberlandwerke die Genossenschaft «*Elektrowirtschaft*», welche unter der Leitung des Herrn Burri steht und die im erwähnten Vortrag genannten Aufgaben, welche sich für Gemeinschaftsarbeit eignen und nicht vom V. S. E. oder vom Schweizerischen Wasserwirtschaftsverband behandelt werden, lösen.

Für zahlreiche Aufgaben erwies sich eine Zusammenarbeit mit dem Ausland zweckmässig, was zur Gründung eines internationalen Organs, der Zeitschrift «*Elektrizitätsverwertung*», führte. Die Redaktion besorgen die Herren A. Burri und W. de Haas, denen ein grosser Stab von ständigen Mitarbeitern, und zwar hervorragende Fachleute aus allen Ländern des mittleren und nördlichen Europas, zur Seite stehen. Aus den von der Zeitschrift beschlagenen Gebieten nennen wir: Untersuchung der Anwendungs-

¹⁾ Vollständige Wiedergabe im Bulletin S. E. V. 1925, No. 5, Seite 293 u. ff.

gebiete der Elektrizität nach ihrer Wirtschaftlichkeit für Werke und Konsumenten; Zusammenarbeit von Werken und Wirtschaftsverbänden, Industrien, Berufsgruppen; Propagandamittel für die Verwertung der Elektrizität; Organisation und Durchführung der Werbearbeit usw. Haushalt, Gewerbe, Handel, Industrie und Landwirtschaft werden in gleicher Weise berücksichtigt. Neben den Hauptartikeln führt die «Elektrizitätsverwertung» eine Zeitschriftenrundschau, Mitteilungen über neue Elektrizitätsanwendungen, kleine Mitteilungen und eine Rundschau, welche einen Ueberblick über die wichtigsten Vorkommnisse auf dem Gebiete der Elektrizitätswirtschaft in der ganzen Welt gibt.

Es liegt sicherlich im Interesse einer raschen Entwicklung der schweizerischen Elektrizitätswirtschaft, dass die im zweiten Jahrgang erscheinende Zeitschrift von möglichst vielen Werkleitern und Angestellten von Werken sowie von Fabrikanten und Elektroinstallateuren gelesen wird.

Die Bernische Kraftwerke A.-G. und die Bauten an der Grimsel. Das Novemberheft der Broschürenfolge «*Unsere Banken*» behandelt ausschliesslich die im Titel angegebene grosse Elektrizitätsunternehmung. Das Werden und Wachsen der B. K. W., ihre Organisation, ihre Kraftwerke und Fernleitungen werden beschrieben und in guten Illustrationen gezeigt. Anschliessend wird auch das Projekt der Oberhasliwerke dargelegt und über den heutigen Stand der Arbeiten berichtet. Das 51 Seiten starke Heft ist im Verlag der A.-G. Gebr. Leemann & Cie., Zürich 2, Stockerstrasse 64, zu Fr. 3.— erhältlich. *Bt.*

Escher Wyss - Mitteilungen. Wie eine Reihe von anderen Grossfirmen des Maschinenbaues gibt neuerdings die A.-G. Escher, Wyss & Cie. in Zürich eine Hauszeitschrift heraus, welche in zwangsloser Folge (ca. sechs Hefte pro Jahr) erscheint und einen Ueberblick über die technischen Fortschritte und die Tätigkeit der bekannten Firma geben soll. — Im vorliegenden ersten Heft der gut ausgestatteten Zeitschrift sind die Hauptartikel der Entwicklung der Zoelly-Turbine, Leistungsversuchen an einer solchen moderner Ausführung, und einer Karton- und Papierfabrik gewidmet. — Die Zeitschrift ist bei A. Ehrat, Buchhandlung, Zürich 1, erhältlich (Einzelnummer Fr. 1.—, Jahresabonnement Fr. 5.— plus Portospesen). *Bt.*

Installationstarif. Wir werden durch den Verband schweizerischer Elektroinstallationsfirmen (Stauffacherplatz 3, Zürich 4) benachrichtigt, dass dieser den neuen Installationstarif ausser seinen Mitgliedern auch den Elektrizitätswerken zu Vorzugspreisen abzugeben bereit ist, nämlich 1 Exemplar zu Fr. 5.—, vier weitere Exemplare zu Fr. 3.—, fünf und mehr Exemplare zu Fr. 2.50. (Der normale Preise beträgt Fr. 8.— pro Ex.)

Elektrizitätskalender der Vereinigung van Directeuren van Electriziteitsbedrijven in Nederland. Erhältlich beim Sekretariat der Vereinigung, Arnhem, Utrechtscheweg 34.

Der vorliegende Kalender zeigt verschiedene Anwendungen der Elektrizität im Haushalt und in der Landwirtschaft auf zwölf teilweise humoristischen Darstellungen mit erläuterndem Text. Die künstlerisch wertvollen und vorzüglich reproduzierten Bilder stammen von Ella Riemersma in Amsterdam; im Text wird immer die Anschaffung *guter* Apparate empfohlen. Die «Vereinigung» kann auch dieses Jahr zu dem wohlgelungenen Kalender beglückwünscht werden. *Bt.*

Eingegangene Werke (Besprechung vorbehalten):

Tschechoslowakisches elektrotechnisches Jahrbuch. Herausgegeben vom Tschechoslowakischen Elektrotechnischen Verein (V. Ptáček). 328 Seiten, 120 Fig., 60 Tab. und 6 Karten. Preis geb. Kr. 160.—.

Elektrizitätszählertechnik. Kurzgefasstes Lehrbuch von Dr. F. Bergtold. 250 Seiten, 369 Fig. Verlag von Ferdinand Enke, Stuttgart 1927. Preis geh. Mk. 16.—.

Einzelantrieb von Werkzeugmaschinen (VII. Bd. der Sammlung «Elektrizität in industriellen Betrieben»), von Karl Meller. 224 Seiten, 212 Fig. und 20 Tab. Verlag von S. Hirzel, Leipzig 1927. Preis geh. Mk. 15.—.

Il contributo dato della R. Marina allo sviluppo della radiotelegrafia. Ernesto Somion. 105 Seiten, 20 Fig. Verlag Officio Storico della R. Marina.

«*Was muss der Gewerbetreibende von der Steuer wissen?*» Von Dr. G. Fochtman, Frankfurt a. M. 86 Seiten. Verlag: Reichsverband des deutschen Elektro-Installateur-Gewerbes, Frankfurt a. M. Preis geh. Mk. 1.50.

Elektrotechnische Lehrhefte: III. Gleichstrommaschinen. Von Prof. G. Haberland. 124 Seiten, 112 Fig. Verlag von Dr. Max Jänecke, Leipzig 1927. Preis geh. Mk. 1.95.

Miscellanea.

St. Gallisch-Appenzellische Kraftwerke. Der Verwaltungsrat hat an Stelle des zurückgetretenen Direktors Hch. Kuhn¹⁾ auf dem Berufungsweg als Direktor Hrn. Ing. *Ernst Muggli*, bis-

her Direktor der Schweiz. Kraftübertragung in Bern, vor dem Kriege Direktor der Rheintalischen Strassenbahnen und der Elektrizitätsversorgung im st. gallischen Rheintal, gewählt. Gleichzeitig wurde die Stelle des stellvertretenden Direktors geschaffen und diese Hrn. Dr. jur. J. Elser,

¹⁾ Siehe Bulletin S. E. V. 1927, No. 8, Seite 511.

bisher Sekretär des St. Gallischen Baudepartementes, übertragen.

Zürcherisches kantonales Technikum in Winterthur. Der Regierungsrat des Kantons Zürich wählte an Stelle des zurückgetretenen Ing. Kurt Hoenig als Professor für elektrotechnische Fächer Dipl.-Ing. *Max Landolt*, von Zürich, bisher Ingenieur der Maschinenfabrik Oerlikon.

Zum **Direktor der Internationalen Telegraphenunion** wählte der Bundesrat als Nachfolger des auf der Rückreise von Washington, wo vom 4. Oktober bis 26. November 1927 eine Konferenz der Internationalen Telegraphenunion stattfand, auf hoher See verstorbenen Ingenieurs Henri Etienne Hrn. Ständerat Dr. jur. *Joseph Räder*, von Küssnacht (Schwyz).

Communications des organes de l'Association.

Les articles paraissant sous cette rubrique sont, sauf indication contraire, *des communiqués officiels du Secrétariat général de l'A. S. E. et de l'U. C. S.*

Utilisation des symboles internationaux pour établir les projets d'installations à fort courant. La Commission Electrotechnique Internationale ayant fixé les symboles graphiques pour installations à fort courant¹⁾, il est prévu de remplacer les symboles actuellement en usage par ceux-là, lors de la prochaine revision des prescriptions fédérales concernant les pièces à présenter. D'accord avec le service technique du Département fédéral des chemins de fer et avec la section technique de la Direction générale des télégraphes, nous prions, en attendant, tous ceux qui ont à présenter des projets d'installations électriques de faire dès maintenant usage des nouveaux symboles internationaux, en établissant ces actes.

Comme nous obtenons toujours encore des projets n'ayant pas le format normal ou n'étant pas pliés suivant les dimensions voulues, nous répétons à cette occasion que, d'après l'ordonnance fédérale du 4 juillet 1924, tous les actes envoyés aux offices fédéraux et à l'Inspectorat des installations à fort courant doivent avoir le format de 210 × 297 mm²⁾.

Zurich, le 1^{er} février 1928.

*Inspectorat des Installations
à fort courant.*

Imprimés nouvellement édités par l'A. S. E. On peut se procurer au prix de fr. 2.— (fr. 1.50 pour les membres), au secrétariat général de l'A. S. E. et de l'U. C. S., Seefeldstrasse 301, Zurich, un tirage à part du *Compte-rendu de l'assemblée de discussion de l'U. C. S.*, du 16 novembre 1927 à Langenthal, y compris la conférence de M. le directeur Marti (voir Bulletin 1928, N° 1). Un tirage à part des « *Accidents dus au courant électrique survenus en Suisse en 1925 et 1926* » (Bulletin 1927, N° 12) est en vente également, au prix de 30 centimes.

¹⁾ Voir Bulletin A. S. E. 1927, No. 10, page 585 et suiv. Des tirages à part sont en vente au secrétariat général de l'A. S. E. et de l'U. C. S., Seefeldstrasse 301, Zurich 8, au prix de fr. 1.20 (fr. 1.— pour les membres de l'A. S. E. et de l'U. C. S.).

²⁾ Voir aussi Bulletin A. S. E. 1924, No. 8, page 432.

Cotisations A. S. E. Nous rappelons aux membres de l'A. S. E. que les cotisations pour 1928 sont échues. La cotisation de *membre individuel* se monte à fr. 15.—, celle de *membre étudiant* à fr. 9.—. Elles peuvent être versées sans frais *jusqu'à fin mars*, soit, en Suisse, au moyen du bulletin de versement ci-inclus (compte de chèques postaux VIII 6133), soit par mandat postal pour les paiements de l'étranger. Après ce délai, les cotisations non payées seront prises en remboursement, frais compris.

Les cotisations annuelles des *membres collectifs* ont été fixées pour 1928 par l'assemblée générale de l'A. S. E., du 19 juillet 1927, et sont indiquées au Bulletin 1927, N° 7, page 463. Elles peuvent être versées sans frais à notre compte de chèques postaux VIII 6133, en tenant compte de la classification des membres, suivant le capital investi, comme elle figure à l'annuaire 1928.

En échange de leur paiement, les membres reçoivent immédiatement leur carte de membre pour cette année.

Adresses de membres. Le secrétariat général ignore les adresses actuelles des membres individuels suivants:

- Blumer Kaspar, Elektrotechniker, jusqu'alors à Wallisellen;
- Kamm Nicolas, D^r ing., jusqu'alors à Londres;
- Kreyenbühl R., électrotechnicien, jusqu'alors à Ixelles-Bruxelles;
- Ruegg Alb., Elektrotechniker, jusqu'alors à Wettingen.

Nous serions reconnaissants aux membres qui seraient à même de nous renseigner sur le domicile actuel de l'une ou l'autre de ces personnes.

Annonces au Bulletin A. S. E. Pour stimuler l'envoi d'annonces à faire paraître dans notre périodique, nous invitons ceux de nos membres qui ont des commandes à faire de s'adresser en première ligne aux maisons qui insèrent au Bulletin de l'A. S. E. Des listes de ces dernières sont mises à la disposition des intéressés par le secrétariat général de l'A. S. E. et de l'U. C. S.