

Zeitschrift: Bulletin de l'Association suisse des électriciens
Herausgeber: Association suisse des électriciens
Band: 19 (1928)
Heft: 9

Artikel: Über die Weiterentwicklung des Kathodenstrahl-Oszillographen von Dufour zur Ermöglichung der Aufnahme von Gewittererscheinungen, sowie andere Vorgänge kürzester Dauer

Autor: Berger, K.
DOI: <https://doi.org/10.5169/seals-1057029>

Nutzungsbedingungen

Die ETH-Bibliothek ist die Anbieterin der digitalisierten Zeitschriften. Sie besitzt keine Urheberrechte an den Zeitschriften und ist nicht verantwortlich für deren Inhalte. Die Rechte liegen in der Regel bei den Herausgebern beziehungsweise den externen Rechteinhabern. [Siehe Rechtliche Hinweise.](#)

Conditions d'utilisation

L'ETH Library est le fournisseur des revues numérisées. Elle ne détient aucun droit d'auteur sur les revues et n'est pas responsable de leur contenu. En règle générale, les droits sont détenus par les éditeurs ou les détenteurs de droits externes. [Voir Informations légales.](#)

Terms of use

The ETH Library is the provider of the digitised journals. It does not own any copyrights to the journals and is not responsible for their content. The rights usually lie with the publishers or the external rights holders. [See Legal notice.](#)

Download PDF: 18.01.2025

ETH-Bibliothek Zürich, E-Periodica, <https://www.e-periodica.ch>

Ueber die Weiterentwicklung des Kathodenstrahl-Oszillographen von Dufour zur Ermöglichung der Aufnahme von Gewittererscheinungen, sowie anderer Vorgänge kürzester Dauer.

Von K. Berger, Ing., Zürich.

621.374.7

Die Entwicklung eines Oszillographen für Gewitteraufnahmen aus dem Dufour'schen Apparat des S. E. V. wird kurz beschrieben. Der Autor bespricht die Aufnahmetechnik und erwähnt die Schwierigkeiten, die sich infolge der Forderung der ständigen Bereitschaft des Oszillographen ergaben, sowie die Mittel und Wege zur Erreichung des gesteckten Ziels. Zuletzt wird eine neue, raschwirkende Strahlsperr-Vorrichtung beschrieben, die in Verbindung mit einem Elektronenröhren-Relais den Oszillograph nun zur Aufnahme von Gewittervorgängen in elektrischen Anlagen befähigt.

L'auteur donne une description sommaire de la transformation effectuée sur l'oscillographe Dufour de l'A.S.E. en vue de s'en servir pour l'étude des phénomènes produits par les orages dans les lignes électriques. Puis il donne un aperçu de la manière de procéder pour relever les oscillations engendrées par les orages, et spécialement des difficultés résultant du fait que l'appareil doit fonctionner seulement à l'instant de la charge atmosphérique. Enfin il indique un nouveau dispositif pour bloquer et débloquer les rayons très rapidement. Ce dispositif, combiné avec un relais à lampes triodes, permet d'enregistrer facilement les perturbations.

1. Einleitung.

Wie bereits im Bulletin des S. E. V. No. 11, 1927, mitgeteilt wurde, haben zwei schweizerische Stiftungen dem S. E. V. im Sommer 1926 die Anschaffung eines Dufour'schen Kathodenstrahl-Oszillographen ermöglicht¹⁾. Damit wurde bezweckt, auf experimentellem Wege sich Klarheit zu verschaffen über alle jene raschverlaufenden Vorgänge, die mit dem elektro-magnetischen Oszillographen infolge seiner Trägheit nicht untersucht werden können. Dazu gehören besonders Ueberspannungsvorgänge, wovon praktisch den Gewittererscheinungen die grösste Bedeutung zukommt. Für diese Zwecke musste der Oszillograph zunächst umgebaut und vervollkommen werden. Diese Arbeit ist mir vom S. E. V. übertragen worden; sie wurde in den Werkstätten und Räumlichkeiten des S. E. V. in Zürich durchgeführt. Allen Beteiligten bin ich zu bestem Dank verpflichtet, wie auch den Herren Dr. ing. W. Dällenbach, E. Gerecke und C. Braband. Ebenso möchte ich auch an dieser Stelle den Firmen, die durch Zurverfügungstellen von Material mitgeholfen haben, vor allem der Micafil A.-G. für Isoliermaterial, den Kabelwerken Brugg, den Siemens Elektrizitätserzeugnissen A.-G., meinen besten Dank aussprechen. Da der Umbau vorläufig abgeschlossen ist, soll hier kurz über den entwickelten Oszillographen, sowie über dabei gemachte Erfahrungen und Beobachtungen berichtet werden.

Da in Deutschland seit längerer Zeit ähnliche Bestrebungen im Gange sind, und auch dort an der Entwicklung des Kathodenstrahl-Oszillographen emsig gearbeitet wird, konnte zum Teil doppelte Arbeit nicht verhindert werden. Andererseits konnten teilweise bereits vorliegende Erfahrungen und Resultate der deutschen Forscher, speziell der Hochschulen Berlin, Aachen und Jena, sowie der deutschen Studiengesellschaft für Höchstspannungsanlagen verwendet werden. Wo dies geschehen ist, wird im Folgenden darauf hingewiesen.

2. Aufnahmetechnik.

Die Aufnahmetechnik besteht beim Dufour-Oszillographen darin, dass mit Hilfe bewegter Kontakte in bestimmtem Zeitabstand der Kathodenstrahl gezündet wird, dann seine Zeitachsenbewegung (Balayage) und schliesslich der zu untersuchende Vorgang eingeschaltet werden. Prinzipiell besteht der Kathodenstrahl nur so lange, als zur Aufnahme eines Oszillogramms erforderlich ist. Die den Kathodenstrahl

¹⁾ Siehe auch den ersten Bericht des Ausschusses für die Arbeiten mit dem Kathodenstrahl-Oszillographen im Bulletin 1927, No. 11, Seite 652 u. ff., von dem Separatabzüge beim Generalsekretariat des S. E. V. und V. S. E., Seefeldstr. 301, Zürich, zum Preise von Fr. 2.50 (Mitglieder des S. E. V. Fr. 2.—) erhältlich sind.

erzeugende Gleichspannung von 30–60 kV wird kurz vor der Einleitung des zu messenden Vorgangs eingeschaltet und sofort nach Ablauf desselben wieder kurzgeschlossen.

Diese Methode eignet sich selbstverständlich nur für Erscheinungen, deren Zeitpunkte vom Beobachter beliebig gewählt werden können (willkürlich auslösbare Vorgänge). Zur Aufnahme von Gewitter- und andern Vorgängen, deren Zeitpunkte nicht in der persönlichen Willkür des Beobachters liegen (unwillkürliche Vorgänge), kommt nur jene Technik in Betracht, bei welcher der Oszillograph im Moment des Auftretens einer Störung, die man gerne aufnehmen möchte, von dieser selbst in Tätigkeit gesetzt wird. Ausserdem ist die Herstellung kurzer Zeitintervalle auf mechanischem Weg begrenzt, weshalb Dufour die Nulllinie künstlich verlängert (sinusförmige Nulllinie), um trotzdem kurzdauernde Vorgänge auf die Platte zu bannen.

Es fragt sich, wann der Oszillograph zur Gewitteraufnahme in Tätigkeit treten soll. Offenbar liegt das Kennzeichen einer Gewitterstörung, sowie anderer rascher Vorgänge, zu denen auch Schaltvorgänge gehören, in weit raschern Spannungs- und Strom-Variationen, als solche im normalen, ungestörten Betrieb eines Netzes vorkommen. Prinzipiell müssen daher Drosselspulen und Kondensatoren als Mittel zur Wahrnehmung einer Störung benützt werden; erstere sprechen durch ihre Klemmenspannung an auf rasche Stromänderungen, letztere durch ihren Verschiebungsstrom auf rasche Spannungsänderungen. Kondensatoren sind bequemer, weil dabei ein Pol an Erde gelegt werden kann.

Die Auslösung des Oszillographen hat nun zu geschehen durch ein möglichst trägheitsarmes Relais, das auf das genannte Störungs-Merkmal anspricht und sofort den Oszillograph in Tätigkeit setzt. Der nächstliegende Gedanke, wie dies geschehen soll, war derjenige der Einschaltung der den Strahl erzeugenden Hochspannung durch ein Elektronenrohr mit Steuergitter. Diese Lösung konnte praktisch nicht durchgeführt werden, da sich die zur Entstehung eines stabilen Kathodenstrahls nötige Zeitspanne als zu gross erwies. Bei relativ hohem Vakuum wurden Werte bis zu 10^{-2} sec. und darüber experimentell festgestellt, deren Ursache nicht bekannt ist. Diese Versuche mussten aufgegeben werden.

Als geeignetere Lösung wurde dann jene gewählt, wo der Kathodenstrahl in dem ihn erzeugenden Entladerohr dauernd besteht, hingegen während der ganzen Wartefrist, bis eine Störung vorkommt, von der aufnehmenden und ebenfalls bereitliegenden Beobachtungs- oder Photoschicht ferngehalten wird. Dieser Weg wurde bereits von Gábor eingeschlagen.²⁾ Das Auslöse-Relais hat dann die Freigabe des Strahles zu besorgen, d. h. diesen in den eigentlichen Ablenkraum und zur Photoschicht zutreten zu lassen; ferner muss es die Zeitachsen-Schreibung einleiten. Die Fernhaltung des Strahles von der Photoschicht während der Wartefrist ist unbedingt nötig, weil jene sonst innert Bruchteilen einer Sekunde stark überbelichtet würde, derart, dass vom zu messenden Vorgang nichts mehr zu erkennen wäre. Es wurde dann ein Elektronenröhren-Relais ausgeführt, dessen Schaltung einem erstmals von Gábor angegebenen und ausgeführten Kipprelais prinzipiell entspricht³⁾, das jedoch eine besondere Elektronenröhre für die Freigabe des Strahles enthält (Vorablenkröhre, Strahlabsperrröhre). Das Relais ist in Fig. 1 abgebildet.

Bezüglich der Einzelheiten muss auf die Originalliteratur verwiesen werden. Hier sei nur bemerkt, dass es sich dabei um eine Widerstandsverstärker-Schaltung mit sehr starker Rückkopplung handelt. Die Schaltung besitzt 2 stabile Zustände, deren einem der Wartezustand und deren andern der ausgelöste Zustand des Oszillographen zugeordnet werden. Der Uebergang von einem Zustand in den andern geht in ca. 10^{-6} sec. vor sich. Diese Zeitspanne wäre für die Aufnahme verloren, wenn nicht ein Kunstgriff benützt würde, der darin besteht, den Vorgang nach Auftreffen auf das Kipprelais erst nach Durchlaufen einer Leitung passender

²⁾ Dr. ing. D. Gábor, siehe z. B. Forschungshefte der Studiengesellschaft für Höchstspannungsanlagen, Heft 1, Sept. 1927, wo sich auch eine gute Literaturzusammenstellung findet.

³⁾ Dr. ing. D. Gábor, l. c., ferner Elektrizitätswirtschaft No. 413, Juli 1926.

Länge (ca. 150 m Kabel) auf die Ablenkplatten des Oszillographen gelangen zu lassen. Wird die Laufzeit des Vorganges über diese Leitung jener Zeit gleichgemacht, die das Relais zum Auslösen des Oszillographen braucht, so bekommt man

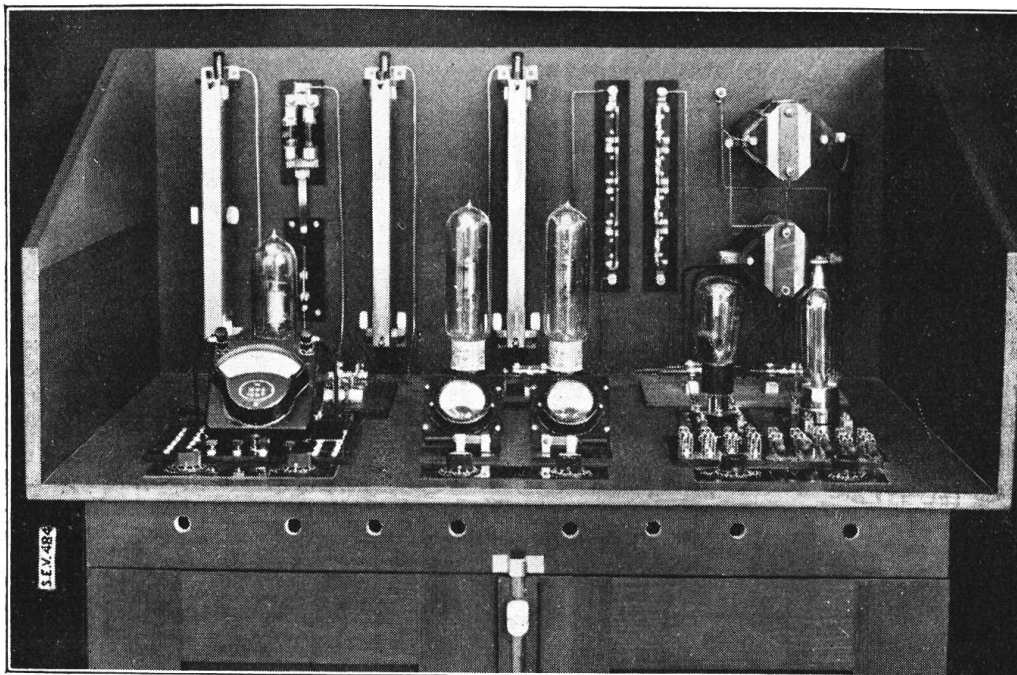


Fig. 1.
Kipprelais zur Auslösung des Oszillographen.

auch den Anfang der Störung auf die Photoplatte, wobei man allerdings die auf dieser Verzögerungsleitung entstehende Verzerrung des Vorgangs in Kauf nehmen muss.

3. Allgemeine Beschreibung des entwickelten Oszillographen.

Fig. 2 gibt eine Ansicht des entwickelten Oszillographen. Man erkennt darin oben das aus Glas hergestellte strahlerzeugende Entladerohr mit Kathode (oben) und Anode (unten). Durch eine enge Bohrung in der letztern gelangt ein Strahl freier Elektronen durch die Anode hindurch in ein darunter befindliches Rohr, das nach Gábor Vorablenkraum, nach Rogowski Strahlabsperrkammer zu nennen ist. Im Bild ist es durch eine Eisenumhüllung verdeckt, welche das Innere magnetisch abschirmt, was besonders mit Rücksicht auf das Erdfeld und die Ermöglichung der Aufstellung an beliebigen Orten nötig ist. Normalerweise ist auch der grösste Teil des Entladerohrs magnetisch abgeschirmt, doch ist diese Hülle im Bilde weggelassen worden zur Sichtbarmachung der Anode.

Aus dem Vorablenkraum gelangt der Kathodenstrahl weiter nach unten in das eigentliche Ablenkrohr, wo in zwei Ebenen an je vier um 90° versetzten Stellen Ablenkplatten eingeführt werden können. Die Ablenkrohre sind aus Metall hergestellt, da sich bei den Untersuchungen an Silitstäben und Stromwandlern⁴⁾ die Glasrohre als für quantitative Messungen nicht zuverlässig herausgestellt haben, indem bei mässiger Ablenkung Teile des Strahls auf die Glaswand geschleudert wurden, was zu fälschenden Zusatzfeldern Anlass gab.

Die Ausführung der isolierenden und vakuumdichten Befestigung der Ablenkplatten im Ablenkrohr ist in den Fig. 3 dargestellt. Fig. 3a stellt die gewöhnliche, Fig. 3b eine kapazitätsarme Durchführung dar. In Fig. 3a besorgt der Glaskonus *g* die Isolation. Um die Plattendistanz und damit die Empfindlichkeit des Oszillographen leicht verändern zu können, kann der Stab *d* in einer passenden Bohrung *b*

⁴⁾ K. Berger, Ueber das Verhalten der Stromwandler bei Hochfrequenz und den Schutzwert von Parallelwiderständen gegen Ueberspannungen. Bulletin S.E.V., No. 11, 1927.

verschoben werden, deren Dichtung mit Pizein geschieht. In Fig. 3b ist der Bolzen *d* mittels zweier im Glaskonus *g* eingeschmolzener Platinröhrchen *p* geführt.

Anschliessend an den Ablenkraum ist das zur Aufnahme der Photoplatten oder

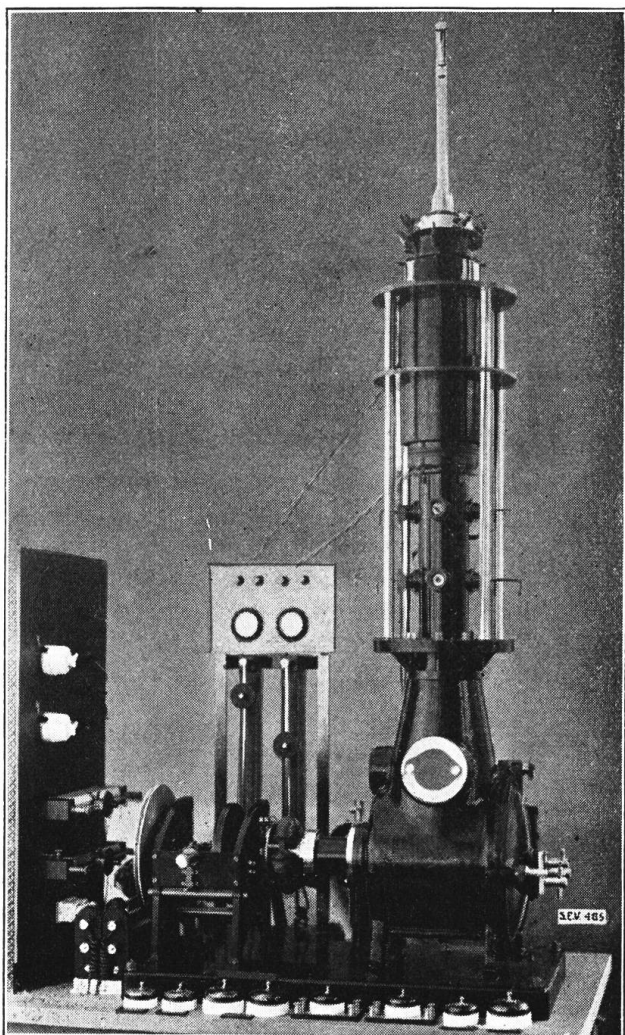


Fig. 2.
Ansicht des entwickelten Oszillographen.

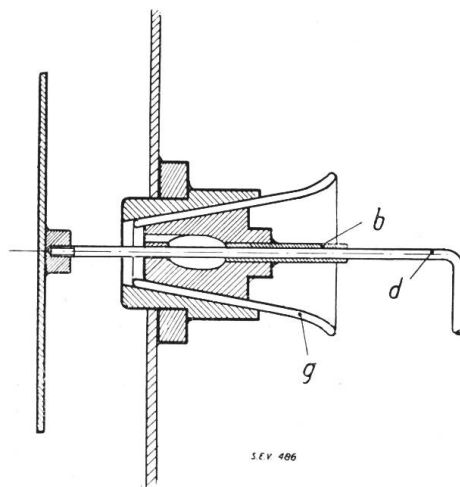


Fig. 3a.
Gewöhnliche Befestigung einer Ablenkplatte.

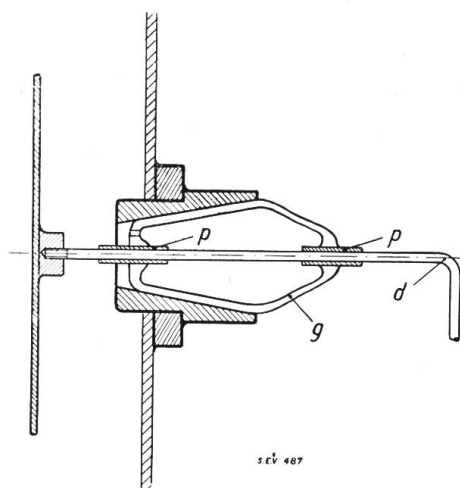


Fig. 3b.
Kapazitätsarme Befestigung einer Ablenkplatte.

Filme und des Beobachtungsschirms dienende Gefäss zu sehen, wie es vom Dufour'schen Oszillographen übernommen wurde. Man erkennt daran links den Stutzen für den Antrieb der im Vakuum befindlichen Filmtrommel, sowie für den Anschluss der Hochvakuum-pumpe. Unmittelbar über dem Ablenkrohr befindet sich eine Konzentrierspule. Eine zweite solche kann nach dem Vorgang von Rogowski⁵⁾ am Entladerohr angebracht werden.

4. Ständige Einschaltung des Kathodenstrahles.

Wurde der Kathodenstrahl beim Dufour-Oszillographen nur während Bruchteilen einer Minute eingeschaltet, so zeigte sich öfters das Entladerohr der Beanspruchung nicht mehr gewachsen. Es wurde an den durch die aufprallenden Elektronen getroffenen Stellen heiss, das Glas erweichte und wurde vom äussern Luftdruck eingedrückt. Bedenkt man, dass bei 60 kV Strahlspannung die Elektronengeschwindigkeit bereits über 130 000 km/sec., d. h. mehr als ein Drittel der Lichtgeschwin-

⁵⁾ Dr. ing. W. Rogowski, E. Flegler und R. Tamm, Eine neue Bauart des Kathodenoszillographen, A. f. E., Bd. 18, 1927.

digkeit beträgt, so kann man sich die Wucht der Geschosse und die Intensität der lokalen Erwärmung ungefähr vorstellen. Durch passende Formgebung des Glases musste das Aufprallen von Elektronen möglichst verhindert werden. Nach Durchführung dieser Vorschrift war das Glas der Beanspruchung für lange Einschaltdauer gewachsen. Bewährt hat sich Jenaer-Geräteglas, sofern darauf geachtet wird, dass in Kathodennähe keine Schlieren vorkommen.

Besondere Schwierigkeiten boten anfangs die sogenannten Zündungen der Entladung, d. h. das Umschlagen der ruhigen Glimmentladung in eine Art Lichtbogen. Die Erscheinung ist von den Rückzündungen der Gleichrichter her genügend bekannt. Wie dort, so half auch hier die ins extreme gesteigerte Reinigung der Kathode und des Entladerohrs. Ausserdem mussten der zwischen Entladerohr und Gleichspannungsquelle geschaltete Widerstand erhöht, und ferner isolierte Metallteile aus der nächsten Nähe der Kathode entfernt werden. Bei 50 kV Strahlspannung konnte mit Silitstäben von 10^5 Ohm ruhiges Glimmen nicht erreicht werden, wohl

aber mit solchen über 10^6 Ohm. Zündungen traten von da an nur noch so selten auf, dass sie nicht mehr als störend empfunden wurden. Nach Erscheinen des Aufsatzes von Rogowski⁶⁾ über seinen neuen Oszillographen wurde dann ein Manganinwiderstand von ca. 10^6 Ohm hergestellt, doch konnte bisher ein Unterschied in der Anzahl der noch vorkommenden Zündungen nicht wahrgenommen werden. Deutlich wahrnehmbar ist hingegen die durch die hohe Induktivität des gewickelten Drahtwiderstandes bedingte Abflachung der Zündungsstösse.

In Fig. 4 wird das Entladerohr mit Kathode (oben) und Anode (unten) gezeigt. Die Kathode ist derart im Entladerohr aufgehängt, dass sie auf einfache Art von dessen unterm Ende aus darin befestigt und gelöst werden kann. Dies ist wichtig, weil sich die Kathode bei eingeschaltetem Strahl ziemlich rasch abnützt und dann ersetzt werden muss. Früher habe ich einen Schliff im Entladerohr benutzt, um die Kathode auswechseln zu können. Diese Anordnung hat sich aber für den Dauerbetrieb als ungeeignet erwiesen infolge des Vakuumsfetts, das wegen der Erwärmung der Kathodenumgebung allmählig ins Vakuum vordringt und dann zu Zündungen Anlass gibt. Für die Erzeugung eines sehr intensiven Kathodenstrahls während langer Warte-

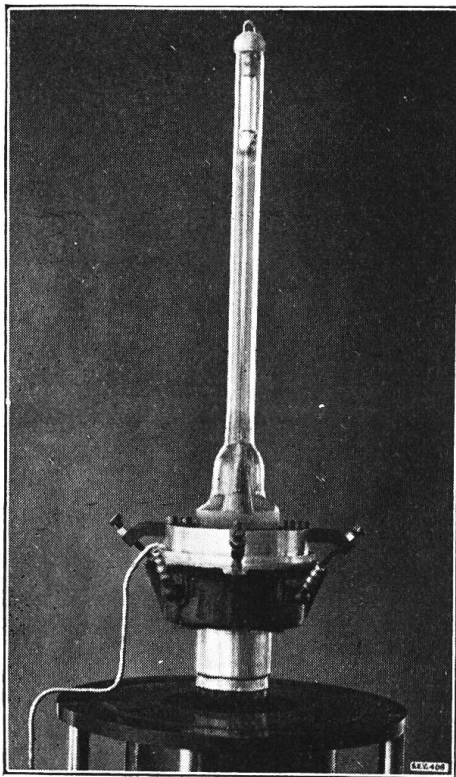


Fig. 4.

Entladerohr des Oszillographen samt wassergekühlter Anode mit Kugelschliff.

fristen wird ein ähnliches Entladerohr mit einem Oel-Kühlmantel und einer grösseren Kathode benutzt, welche die an ihr entstehende Wärme durch Strahlung an das Oel abzugeben vermag.

Die Anode ist zweiteilig ausgeführt, so dass sich deren oberer Teil samt dem eingesetzten Entladerohr und der Kathode kugelig im untern Teil verschieben lässt. Im Kugelzentrum befindet sich ein Diaphragma, das einen Teil des erzeugten Strahls herauschneidet und durch die Bohrung der Anode hindurch nach unten führt. Da für die Vorablenkung noch mindestens ein Diaphragma nötig ist, kann mittels des Kugelgelenks der Strahl stets so eingestellt werden, dass seine grösste Intensität durch die Düsen trifft. Diese Einstellung ist im Betrieb des Oszillographen möglich, ohne das Vakuum zu stören. Mit ihr werden die sonst üblichen magnetischen Strahl-einstellspulen gespart.⁶⁾ Das Gelenk hat sich seit mehr als einem Jahr bewährt.

⁶⁾ W. Rogowski, E. Flegler und R. Tamm, l. c.

Im untern Anodenteil ist eine Wasserkühlung möglich zur Abführung der durch den Elektronenaufprall entstehenden Wärme. Auf der linken Seite des Bildes erkennt man ein dünnes Rohr, das über eine Glaskapillare zu einem regulierbaren Vorvakuumbehälter führt. Diese Einrichtung ermöglicht die Anwendung des erstmals von Gábor⁷⁾ eingeführten „geteilten Vakuums“. Dabei wird künstlich im Entladerohr ein höherer Druck aufrechterhalten als im Ablenkraum, aus später zu nennenden Gründen.

5. Mittel zur Erzielung grosser Intensität des Kathodenstrahls und des Schreibflecks.

Das einfachste Mittel zur Erzielung eines dichten Strahls ist wohl die Wahl des passenden Drucks im Entladerohr, der nach Gábor bei ca. 10^{-2} mmHg liegt. Ferner wirkt auf Erhöhung der Helligkeit des Schreibflecks die Erhöhung der Strahlspannung. Beide Mittel sind bereits von Dufour ausgenützt. Hingegen stellen sich bei ihrer Anwendung für den Gewitter-Oszillographen Schwierigkeiten ein, die auf folgende Art entstehen:

Dufour benützt zur Schreibung der Zeitachse (Balayage), sowie zur Erzeugung anderer grosser Ablenkungen bei raschen Vorgängen stets magnetische Felder. Will man dieselben Ausschläge durch elektrische Felder erzeugen, so sind dazu Spannungen von mehreren hundert bis zu einigen tausend Volt nötig. Diesen Spannungen hält nun aber das genannte Vakuum nicht mehr stand, besonders, wenn der überaus stark jonisierende Kathodenstrahl das Ablenkkfeld passiert. Es entstehen Entladungen zwischen den Ablenkplatten. Die magnetische Zeitachsenschreibung beizubehalten ist andererseits nicht gut möglich bei Anwendung eines Elektronenröhrenrelais zur Einschaltung des Oszillographen, da ein solches zur Schaltung genügend grosser Ströme nicht geeignet ist. Der Ausweg besteht nach Gábor⁸⁾ darin, durch künstliche Mittel im Entladerohr höheren Druck aufrecht zu erhalten als im Ablenkraum (geteiltes Vakuum). Dies wird erreicht, indem man z. B. aus einem Vorvakuumgefäss Luft durch eine Kapillare ins Entladerohr einströmen lässt und diese mittels der ständig laufenden Hochvakuumpumpe über eine Luftdrosselung in der Anode absaugt. Diese Methode ist sehr angenehm, da man den Druck im Vorvakuumgefäss, d. h. die Menge der einströmenden Luft und dadurch den Druck im Entladerohr auf einfache Art regulieren kann.

Ein weiteres wertvolles Mittel zur Erhöhung der Intensität des Schreibflecks sind die schon lange bekannten Konzentrierspulen. Für die relativ kurze Bauart des Dufour-Oszillographen hat sich deren Anwendung als nicht notwendig erwiesen. Für den Gewitteroszillographen hingegen, der infolge der Vorablenkung, sowie mehrerer elektrischer Ablenkstufen wesentlich länger wird, konnte ich von deren Anwendung nicht mehr absehen, da von einer sauberen Strichzeichnung auf den Oszillogrammen keine Rede mehr war. Seitdem nun vor zirka einem Jahr von Busch⁹⁾ in Jena die Wirkungsweise kurzer Konzentrierspulen in schönster Weise aufgeklärt wurde, bietet auch die Berechnung der günstigsten Anordnungen keine Schwierigkeit mehr. Durch Aufstellung der Bewegungsgleichung eines Elektrons im Kathodenstrahl gelangt Busch zur Erkenntnis, dass eine kurze Konzentrierspule genau so auf den Kathodenstrahl wirkt, wie eine Sammellinse auf einen Lichtstrahl. Dabei ist von der meist bedeutungslosen Verdrehung des Kathodenstrahls abgesehen. Der Strahlengang des Kathodenstrahlbündels gehorcht der optischen Linsengleichung! Die Brennweite der Linse (Konzentrierspule) lässt sich überdies einfach verändern durch Aenderung des Stromes in der Spule. Diese klare Erkenntnis ist ausserordentlich wertvoll geworden für die weitere Entwicklung des Kathodenstrahl-Oszillographen, wie im folgenden Kapitel gezeigt werden soll.

⁷⁾ Dr. ing. D. Gábor, l. c.

⁸⁾ Dr. ing. D. Gábor, l. c.

⁹⁾ H. Busch, Ueber die Wirkungsweise der Konzentrierungsspule bei der Braunschen Röhre, A. f. E., Bd. 18, 1927.

6. Der Strahlengang beim Kathodenstrahl-Oszillographen.

Die erste Ausführung des Gewitter-Oszillographen wies einen Strahlengang auf, der in Fig. 5 dargestellt ist. Der grösste Durchmesser des Strahlenbündels betrug dabei ca. 3 mm.

Nach Bekanntwerden der Theorie von Busch wurde eine zweite Konzentrierspule angebracht, um die Vorablenkung (Strahlabspernung) in einen Zwischenbildpunkt legen zu können, weil sich der Ausführung einer genügend vollständigen

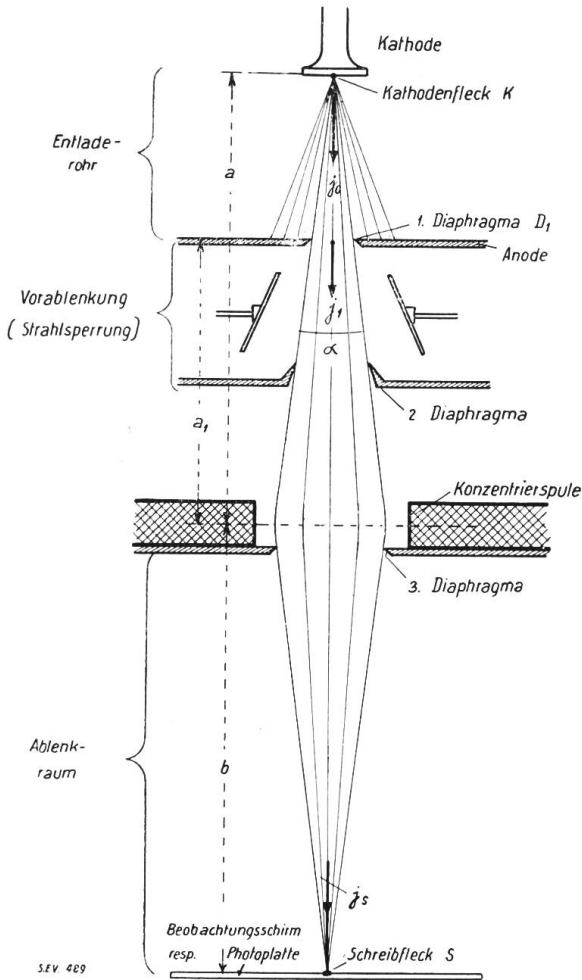


Fig. 5
Strahlengang des Oszillographen mit einer Konzentrierspule (Linse).

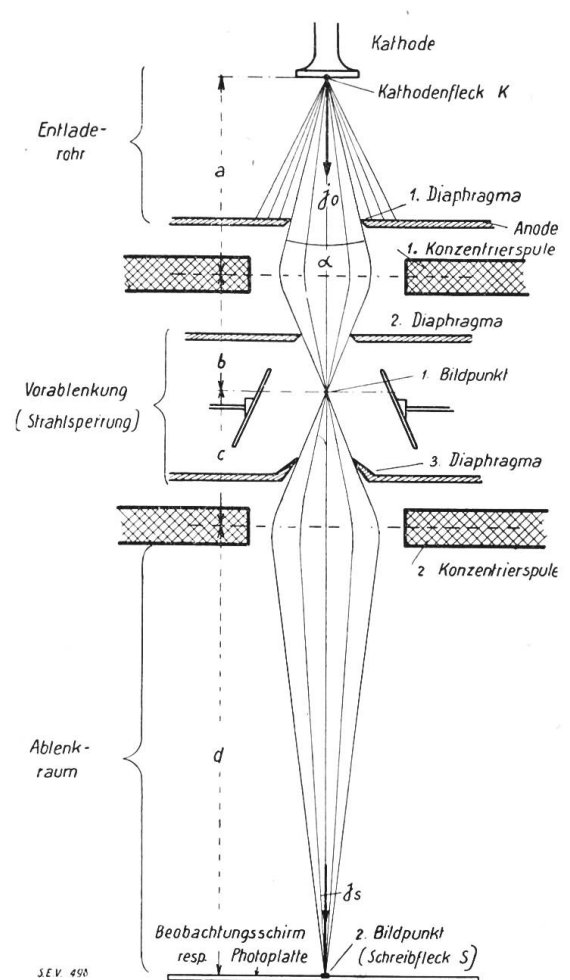


Fig. 6.
Strahlengang des Oszillographen mit einem Zwischenbildpunkt.

rein elektrischen Strahlabspernung Schwierigkeiten entgegenstellten. Der neue Strahlengang ist in Fig. 6 dargestellt. Von der Berücksichtigung der Krümmung der Strahlen (Elektronenbahnen) im Entladerohr ist in den Figuren abgesehen. Der Kathodenfleck vom Durchmesser K wird nach der erwähnten Theorie auf dem Beobachtungsschirm abgebildet in einem Masstab, der sich im feldfreien Raum aus den Gegenstands- und Bildentfernungen von den Linsen (Konzentrierspulen) ergibt; die Durchmesser der optischen Abbildung S' und des Schreibflecks S sind:

$$\left. \begin{aligned} S' &= K \frac{d \cdot b}{c \cdot a} \\ S &\approx \left(\frac{1}{2} \div \frac{1}{3} \right) \times S' \end{aligned} \right\} \dots \dots \dots 1)$$

Infolge des elektrischen Feldes zwischen Kathode und Anode ist der wahre Durchmesser des Schreibflecks nur ca. $\frac{1}{2}$ bis $\frac{1}{3}$ des Wertes S' , weil die Elek-

tronen im Entladerohr gekrümmte Bahnen beschreiben, wodurch nach Busch anstelle von a ein grösserer Wert tritt. Ein kleiner Schreibleck S verlangt also einen kleinen Kathodenfleck K und kleine Verhältnisse $\frac{d}{c}$ und $\frac{b}{a}$.

Auch die Flächenhelligkeit des Schreiblecks lässt sich jetzt angeben. Sie hängt direkt ab von der Dichte j_s der auf dem Schirm aufprallenden Elektronen. Mathematisch dürfen wir die Flächenhelligkeit F des Schreiblecks bei bestimmter Strahlspannung proportional der Stromdichte im Schreibleck j_s setzen,

$$F = \text{Konst.} \times j_s = \text{Konst.} \times \frac{i_n}{S^2}$$

Ersetzt man darin S aus Gleichung 1) durch K , so erhält man

$$F = \text{Konst.} \times \frac{i_n}{K^2} \left(\frac{a \cdot c}{b \cdot d} \right)^2 \dots\dots\dots 2)$$

Aus dieser Gleichung ist ersichtlich, dass es darauf ankommt, die für die optische Abbildung ausgenützte Stromdichte $\frac{i_n}{K^2}$ des Kathodenstrahles zu erhöhen.

Praktisch wurde die Grenze des ausnutzbaren Winkels α darin gefunden, dass das Strahlenbündel im Ablenkrohr einen gewissen Durchmesser (beim beschriebenen Oszillographen ca. 2,5 mm) nicht überschreiten darf. Dies kommt daher, weil sich die Homogenität eines Ablenkfeldes zwischen ebenen oder gewölbten Plattenelektroden nicht vollständig erreichen lässt. So kommt es dann, dass einzelne Strahlen des Bündels andere Ablenkungen erfahren als die andern, was eine Verzerrung des Strahles und des Schreiblecks bewirkt. Nach den gewonnenen Erfahrungen dürfte es kaum möglich sein, mit dem Strahldurchmesser über ca. $\frac{1}{30}$ des Durchmessers des Ablenkrohres hinauszugehen, damit der Schreibleck in allen Stellungen scharf bleibt.

Wie bereits erwähnt, nimmt der Strom i_n mit höherem Druck rasch zu. Leider aber auch die Grösse des Kathodenflecks K und damit seiner Abbildung, des Schreiblecks S . Mikroskopische Messungen haben als Grösse K ca. 0,3 mm ergeben, sofern der Kathodenstrom ca. 0,1 mA betrug. Bei grösserem Strom (höherem Druck) wächst der Fleck auf 1 mm und wesentlich darüber, wodurch der Schreibleck zu gross wird. Helligkeit und Schreibgeschwindigkeit dieses Oszillographen sind deshalb begrenzt durch die Grösse des Kathodenflecks und das dazu nötige Vakuum. Ausserdem hat die direkte Abbildung des Kathodenflecks den Nachteil, dass kleine Verschiebungen und Sprünge des letzteren auf dem Schirm sichtbar werden, wie wenn es Strahlablenkungen wären.

Die Nachteile der beschriebenen Konstruktion können durch eine andere Auffassung der Strahlenquelle auf einfache Art verhindert werden. Legt man nämlich an Stelle der die vorhin beschriebene Ausführung charakterisierenden weiten Diaphragmen in die Gegend der Anode eine Blende von wenigen zehntel Millimeter Durchmesser (beim entwickelten Oszillographen 0,4 mm) und fasst nun diese letztere als Strahlenquelle auf, so lassen sich beide Nachteile vermeiden.

Der Strahlengang des auf Grund dieses Gedankens abgeänderten Oszillographen kann wieder durch Fig. 5 veranschaulicht werden, wenn man sich darin das erste Diaphragma D_1 klein vorstellt. Auf den Zwischenbildpunkt wurde verzichtet, weil die Vorablenkeinrichtung inzwischen vervollkommenet werden konnte. Die Grösse des Schreiblecks S ist jetzt gegeben durch die Grösse der Oeffnung D_1 des ersten Diaphragmas:

$$S = \frac{b}{a_1} D_1$$

Trotz der viel schlechtern Ausnützung des total erzeugten Elektronenstromes und trotz dem engern Diaphragma D_1 ist die Flächenhelligkeit des Strahls grösser geworden, da man jetzt den Druck im Entladerohr und damit den Strom i_n steigern

kann, ohne durch das Anwachsen des Kathodenflecks eingeengt zu sein. Die Flächenhelligkeit F wird:

$$F = \frac{i_n}{D_1^2} \cdot \frac{a_1}{b}$$

wo i_n den ausgenützten Strom des Diaphragmas D_1 bedeutet.

Mit der schlechtern Ausnützung ist überdies der Nachteil der Empfindlichkeit des Oszillographen auf kleine Sprünge des Kathodenflecks behoben, was für den Gewitter-Oszillographen mit langer Wartezeit wertvoll ist.

Aus der gegebenen Darstellung erkennt man ohne weiteres, dass sich für diesen Oszillographen nochmals ein wesentlicher Fortschritt erzielen lässt, wie ihn Rogowski¹⁰⁾ zuerst erkannt und benutzt hat. Er besteht darin, durch eine Sammelspule am Entladerohr den erzeugten Kathodenstrahl auf das enge Diaphragma D_1 zu konzentrieren. Mit diesem Oszillographen lassen sich Einzelheiten von Wanderwellenvorgängen, die in 10^{-8} sec. vorkommen, noch photographisch festhalten. Damit sind die Grenzleistungen des Dufour'schen Oszillographen auch für den Oszillographen mit ständiger Bereitschaft erreicht, ja sogar überschritten infolge der Anwendung von Konzentrierspulen. Um die für lange Wartezeiten des Gewitter-Oszillographen nötige Unabhängigkeit von Schreibleck und Kathodenleck beizubehalten, wird bei diesem auf die von Rogowski benutzte weitgehende Ausnutzung des erzeugten Strahls verzichtet und die Erzeugung eines zu dicken Strahls vorgezogen. Die dadurch bedingte grössere Anodenwärme wird mühelos von der wassergekühlten Anode abgeführt.

7. Die Vorablenkung (rein elektrische Strahlabspernung).

Die Vorablenkung muss in der langen Wartezeit des Gewitter-Oszillographen bis zum Eintreffen einer atmosphärischen Störung das Eindringen des Kathodenstrahls in den Ablenkraum und zur Photoplatte verhindern. Bedenkt man, dass eine Aufnahme vielleicht 10^{-4} sec. dauert, vorher aber z. B. eine Stunde darauf gewartet wurde, so sieht man, dass die von der Vorablenkung nicht erfasste Strahlung mehr als $3,6 \times 10^7$ mal schwächer sein muss als der Hauptstrahl, damit keine störende Vorbelichtung des Oszillogramms stattfindet. Zur Erreichung dieser weitgehenden Abspernung des Strahls mit Hilfe rein elektrischer Ablenkung bedarf es besonderer Kunstgriffe. Bekanntlich entsteht bei jedem Aufprall eines Kathodenstrahls auf festen Stoffen ein neuer solcher. Die Ausbildung der Strahlabspernung muss auch alle diese Sekundärstrahlen, sowie die entstehenden Röntgenstrahlen am Eintritt in den Ablenkraum verhindern.

Ferner haben eingehende Versuche gezeigt, dass nach Weglenkung aller Kathoden- und Röntgenstrahlen immer noch ein schwacher störender Leuchtfleck auf dem Beobachtungsschirm aus Zinksulfit bestehen bleibt, der auf einem Schirm aus Barium-Platin-Zyanür kaum sichtbar ist. Dieser leuchtende Schleier hat sich als Fluoreszenzfleck infolge aufprallender positiver Ionen verschiedener Geschwindigkeiten (Kanalstrahlen) erwiesen, welche offenbar durch den Zusammenprall des vorabgelenkten Kathodenstrahls mit den noch vorhandenen Luftmolekülen im Vorablenkraum entstehen. Zur Vermeidung der Vorbelichtung der Oszillogramme muss auch diesen Kanalstrahlen der Eintritt in den Ablenkraum verwehrt werden. Es würde zu weit führen, hier auf diese Versuche einzugehen. Als Resultat derselben ist in Fig. 7 eine Zeichnung der entwickelten, rein elektrischen Strahlabspernung wiedergegeben. Diese Einrichtung bildet ein Gegenstück zu der von Rogowski benutzten mechanischen Strahlabspernung, deren Betätigung für den Gewitter-Oszillographen zu lange dauern würde.

¹⁰⁾ W. Rogowski, E. Flegler und R. Tamm, I. c.

In Fig. 7 sind die positiven Ablenkelektroden mit p und die negativen mit n bezeichnet. Der oben aus der Anodenbohrung zutretende Kathodenstrahl wird in der obersten der 4 Stufen zur Seite p abgelenkt und trifft in der Hauptsache erst nach Durchfliegen des schrägen Kanals auf Metall auf. Die Aufprallflächen sind so geneigt, dass die entstehenden Sekundärstrahlen überwiegend nicht in die nächste Stufe gelangen können. Das Aufprallen von Elektronen muss besonders an den positiven Ablenkelektroden und an den Diaphragmen verhindert werden. Letztere sind deswegen als scharfkantige Schlitze oder als kegelförmige Düsen mit scharfer Eintrittskante ausgeführt. Einige der durch den Aufprall des Kathodenstrahls auf Luftmolekülen entstehenden Ionen und Elektronen, sowie ein Teil der Elektronen aus Sekundärstrahlen gelangen trotz aller Hindernisse in die zweite Vorablenkstufe, wo der Hauptanteil dieser Strahlung wieder zurückgehalten wird. Die Versuche zeigten, dass in einer einzigen Stufe sich keine genügende Vollständigkeit der Strahlabsperung erreichen lässt, wohl aber durch stufenweise Verdünnung des Strahles in 4 Stufen, wie sie in Fig. 7 dargestellt sind. Das Eindringen von Röntgenstrahlen zum Ablenkraum wird durch eine konstante seitliche Verschiebung des Hauptstrahls vermieden, wobei die Röntgenstrahlen, die sich bekanntlich nicht ablenken lassen, abgefangen werden können. In Fig. 7 ist dieser Teil weggelassen. Durch Kurzschliessen der Spannung zwischen den positiven und negativen Ablenkelektroden p und n wird dem Kathodenstrahl der Weg zum Ablenkraum und zur Photoplatte frei gegeben. Dieses Kurzschliessen wird beim Gewitteroszillographen vom Elektronenröhrenrelais besorgt.

Die rein elektrische Strahlabsperung ermöglicht, mit demselben Oszillographen willkürliche und unwillkürliche Vorgänge aufzunehmen. Sie wird insbesondere ermöglichen, Gewittererscheinungen in elektrischen Anlagen zu registrieren und damit die Grundlage zur Behebung von Störungen zu finden. Die Veröffentlichung einiger oszillographischer Aufnahmen soll einem nächsten Aufsatz vorbehalten werden.

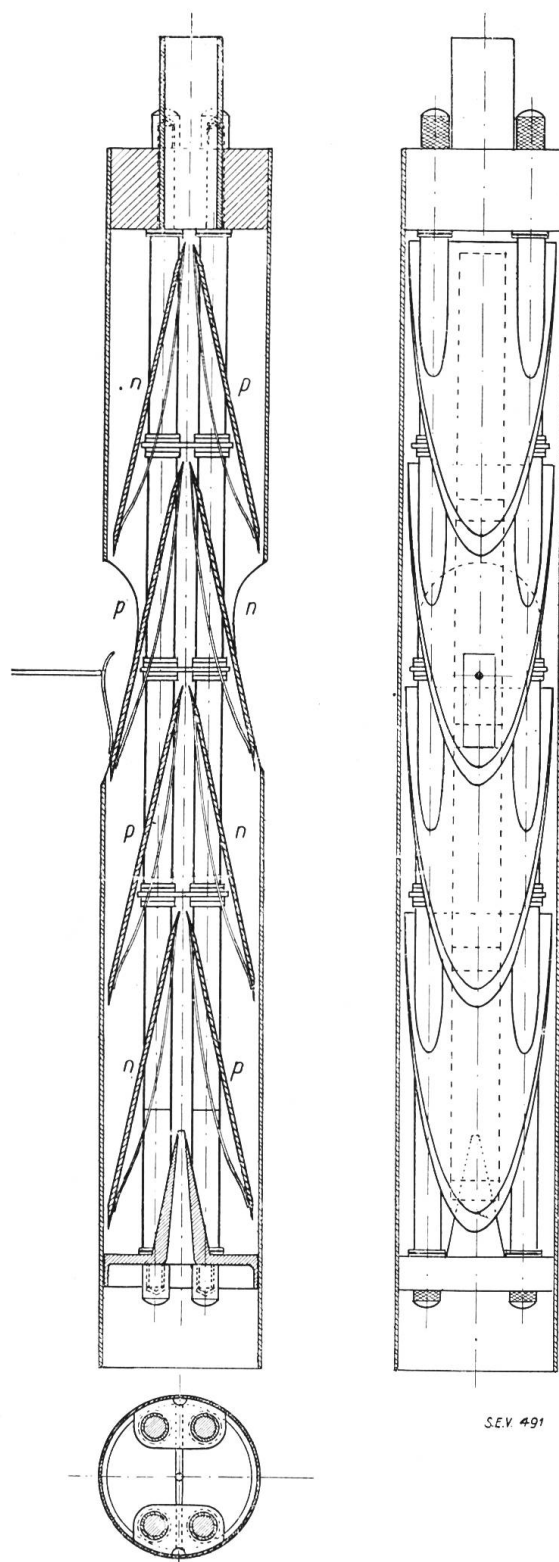


Fig. 7.
Rein elektrische Strahlabsper-Vorrichtung (Vorablenkeinrichtung).

Die Veröffentlichung einiger oszillographischer Aufnahmen soll einem nächsten Aufsatz vorbehalten werden.