

Zeitschrift: Bulletin de l'Association suisse des électriciens
Herausgeber: Association suisse des électriciens
Band: 19 (1928)
Heft: 19

Rubrik: Communications ASE

Nutzungsbedingungen

Die ETH-Bibliothek ist die Anbieterin der digitalisierten Zeitschriften. Sie besitzt keine Urheberrechte an den Zeitschriften und ist nicht verantwortlich für deren Inhalte. Die Rechte liegen in der Regel bei den Herausgebern beziehungsweise den externen Rechteinhabern. [Siehe Rechtliche Hinweise.](#)

Conditions d'utilisation

L'ETH Library est le fournisseur des revues numérisées. Elle ne détient aucun droit d'auteur sur les revues et n'est pas responsable de leur contenu. En règle générale, les droits sont détenus par les éditeurs ou les détenteurs de droits externes. [Voir Informations légales.](#)

Terms of use

The ETH Library is the provider of the digitised journals. It does not own any copyrights to the journals and is not responsible for their content. The rights usually lie with the publishers or the external rights holders. [See Legal notice.](#)

Download PDF: 29.01.2025

ETH-Bibliothek Zürich, E-Periodica, <https://www.e-periodica.ch>

Technische Mitteilungen. – Communications de nature technique.

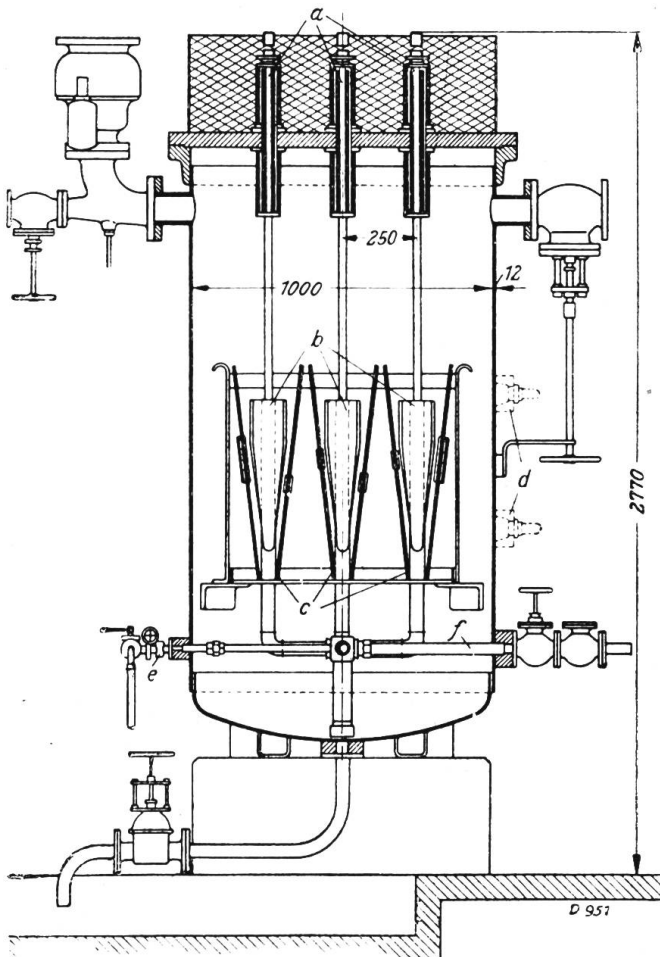
Verwertung von Abfallenergie in Dampferzeugungsanlagen.¹⁾

621.312 (0064) : 621.18

Ein schönes Beispiel für die nützliche Verwertung von Abfallenergie bilden die von der Firma Escher, Wyss & Cie., Zürich gelieferten elektrischen Dampferzeugungsanlagen für die Papierfabrik Padalarang auf Java.

In der Nähe der Fabrik befindet sich ein staatliches Kraftwerk, dessen Leistung nur während der Hauptbeleuchtungszeit von 18–21 Uhr voll ausgenützt ist. In der übrigen Zeit des Tages stehen während eines grossen Teils des Jahres 500 bis 3000 kW zur Verfügung. Diese Leistung wird nun zur Deckung eines Teiles des Dampfbedarfes in der Papierfabrik ausgenützt.

Die Dampferzeugung geschieht in *Elektrodenkesseln* (siehe Figur). Die feststehenden Elektroden sind am abnehmbaren Deckel befestigt. Die Durchführungen besitzen keine Stopfbüchsen, sondern dichten selbsttätig durch den innern Ueberdruck.



Schnitt durch einen Elektrodenkessel.

a=Stromdurchführungen; b=Elektroden; c=Isolierkörper; d=Wasserkontakte; e=Abschlammvorrichtung; f=Speiserohr.

¹⁾ Escher Wyss Mitteilungen, Juli 1928.

Durch Veränderung der Eintauchtiefe der Elektroden kann die Leistung des Kessels beliebig verändert werden. Zwischen den Elektroden sind Isolierkörper eingebaut, damit die für die Spannung von 6000 Volt nötige Länge der Stromwege erhalten wird. Die Isolierkörper sind so ausgebildet, dass die Dampfblasen auf kürzestem Weg ungehindert nach oben steigen können.

Eine Sicherheitsvorrichtung am Kessel verhindert, dass die Elektroden unter Spannung aus dem Wasser tauchen, was bei 6000 Volt mit Lichtbogenbildung verbunden wäre. Durch einen in den Stromkreis der Nullspannungsspule eingebauten Kontakt wird der Hauptschalter geöffnet, sobald der Wasserstand im Kessel unter ein gewisses Mass sinkt. Beim Ausschalten des Hauptschalters oder bei zu hohem Wasserstand wird die Speisepumpe automatisch abgestellt.

Im Betrieb reichert sich das Wasser im Kessel mit den im Rohwasser enthaltenen Salzen an. Die Konzentration darf ein bestimmtes Mass nicht überschreiten, da mit der Konzentration auch die Leitfähigkeit stark zunimmt. Eine Abschlammvorrichtung gestattet die Konzentration, und damit die Leitfähigkeit in weiten Grenzen zu regeln. Die Wärme des Abschlammwassers wird in einem Gegenstromapparat dem kalten Zusatzwasser zugeführt.

Die beiden Kessel sind mit einem kombinierten Regler ausgerüstet, der die Kesselleistung einerseits dem Dampfverbrauch anpasst und andererseits auf den Bereich von 350 bis 1500 kW begrenzt. Die Grenzleistung wird nach der vom Elektrizitätswerk zur Verfügung gestellten Leistung eingestellt. Das Druckrelais erhält seinen Impuls direkt vom Kessel. Es verhindert ein Ansteigen bzw. Fallen des Kesseldruckes durch entsprechende Verminderung bzw. Vermehrung der Leistung. Eine Leistungserhöhung kann nur bis zu der durch das Relais eingestellten Maximalleistung erfolgen, welches seinen Impuls von einem in die Stromzuführungsleitung eingebauten Stromwandler erhält. Beide Relais wirken auf ein in die Speiseleitung eingebautes Regulierventil, das die Wasserzufuhr und damit die Leistung in der gewünschten Weise beeinflusst.

Die Bedienung des Kessels beschränkt sich auf eine Kontrolle alle 1 bis 2 Stunden.

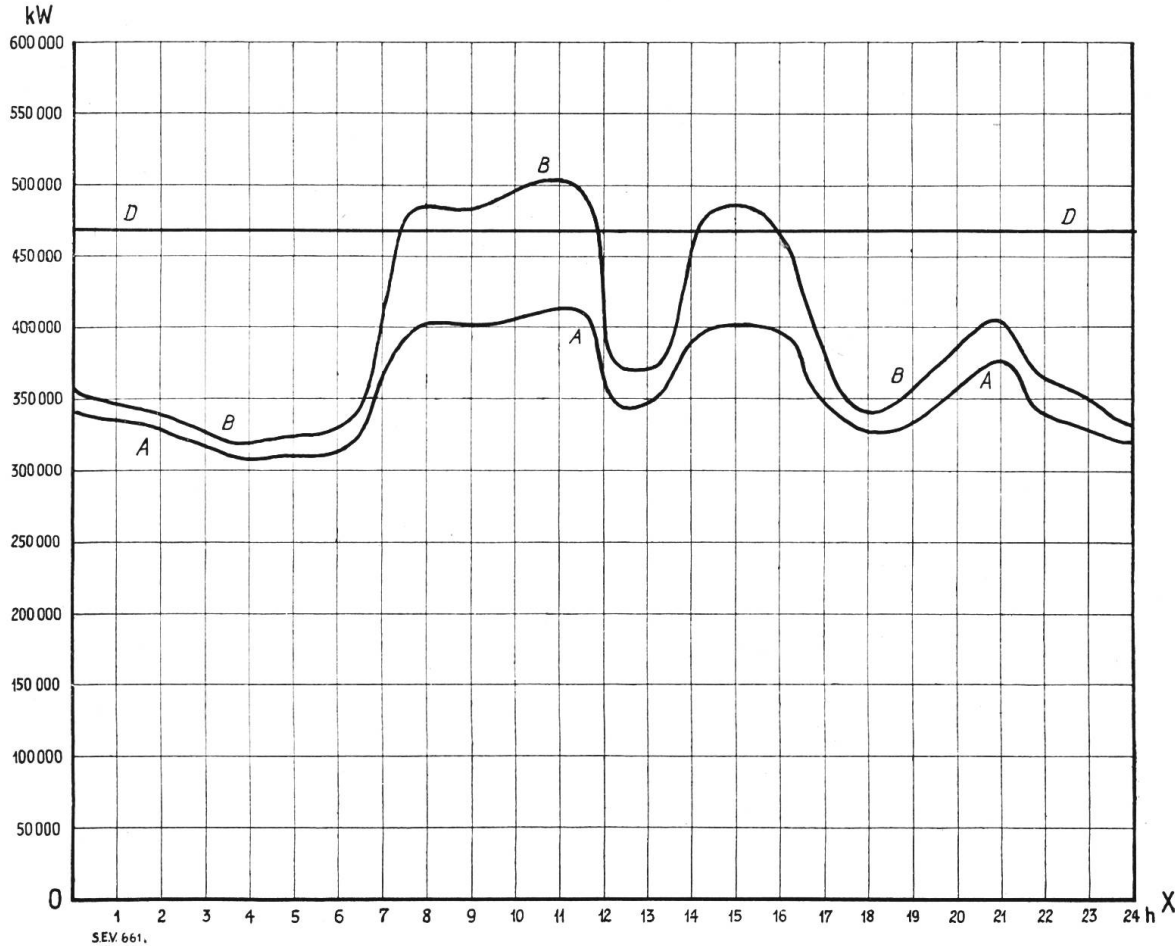
Da die Anlage in Padalarang erst seit kurzem im Betriebe ist und es sich hier um eine Ueberseeanlage handelt, liegen Versuchsergebnisse noch nicht vor. Sie dürften sich jedoch nicht wesentlich von denjenigen unterscheiden, welche der Schweiz. Verein von Dampfkesselbesitzern an einer ähnlichen Anlage im Frauenspital Basel (1200 kW, 6400 Volt) in eingehenden Versuchen ermittelt hat¹⁾. Während der dreistündigen Aufladung eines Speichers von 2 auf 12 Atm. wurde bei diesen Versuchen ein Wirkungsgrad des Elektrokessels von 94% festgestellt.

Nachdruck ohne genaue Quellenangabe verboten. — Reproduction interdite sans indication de la source.

**Statistik des Verbandes Schweizerischer Elektrizitätswerke über die Energieproduktion.
Statistique de l'Union de Centrales Suisses concernant la production d'énergie.**

[Umfassend die Elektrizitätswerke, welche in eigenen Erzeugungsanlagen über mehr als 1000 kW verfügen, d. h. ca. 97% der Gesamtproduktion¹⁾].
Comprenant toutes les entreprises de distribution d'énergie disposant dans leurs usines génératrices de plus de 1000 kW, c. à d. env. 97% de la production totale²⁾].

*Verlauf der wirklichen Gesamtbelastungen am 14. August 1928.
Diagramme journalier de la production totale le 14 août 1928.*



Leistung der Flusskraftwerke = $OX \div A$ = Puissance utilisée dans les usines au fil de l'eau.
 Leistung der Saisonspeicherwerke = $A \div B$ = Puissance utilisée dans les usines à réservoir saisonnier.
 Leistung der kalorischen Anlagen und Energieeinfuhr = $B \div C$ = Puissance produite par les installations thermiques et importée.
 Verfügbare Leistung der Flusskraftwerke (Tagesmittel) = $OX \div D$ = Puissance disponible (moyenne journalière) des usines au fil de l'eau.

Im Monat August 1928 wurden erzeugt:

In Flusskraftwerken	280,53 × 10 ⁶ kWh
In Saisonspeicherwerken	26,23 × 10 ⁶ kWh
In kalorischen Anlagen im Inland	0,04 × 10 ⁶ kWh
In ausländischen Anlagen (Wiedereinfuhr)	— × 10 ⁶ kWh
Total	306,80 × 10 ⁶ kWh

Die erzeugte Energie wurde angenähert wie folgt verwendet:

Allgem. Zwecke (Licht, Kraft, Wärme im Haushalt, Gewerbe und Industrie).	ca.	132,2 × 10 ⁶ kWh
Bahnbetriebe	ca.	21,4 × 10 ⁶ kWh
Chemische, metallurg. und therm. Spezialbetriebe	ca.	52,0 × 10 ⁶ kWh
Ausfuhr	ca.	101,2 × 10 ⁶ kWh
Total	ca.	306,8 × 10 ⁶ kWh

En août 1928 on a produit:

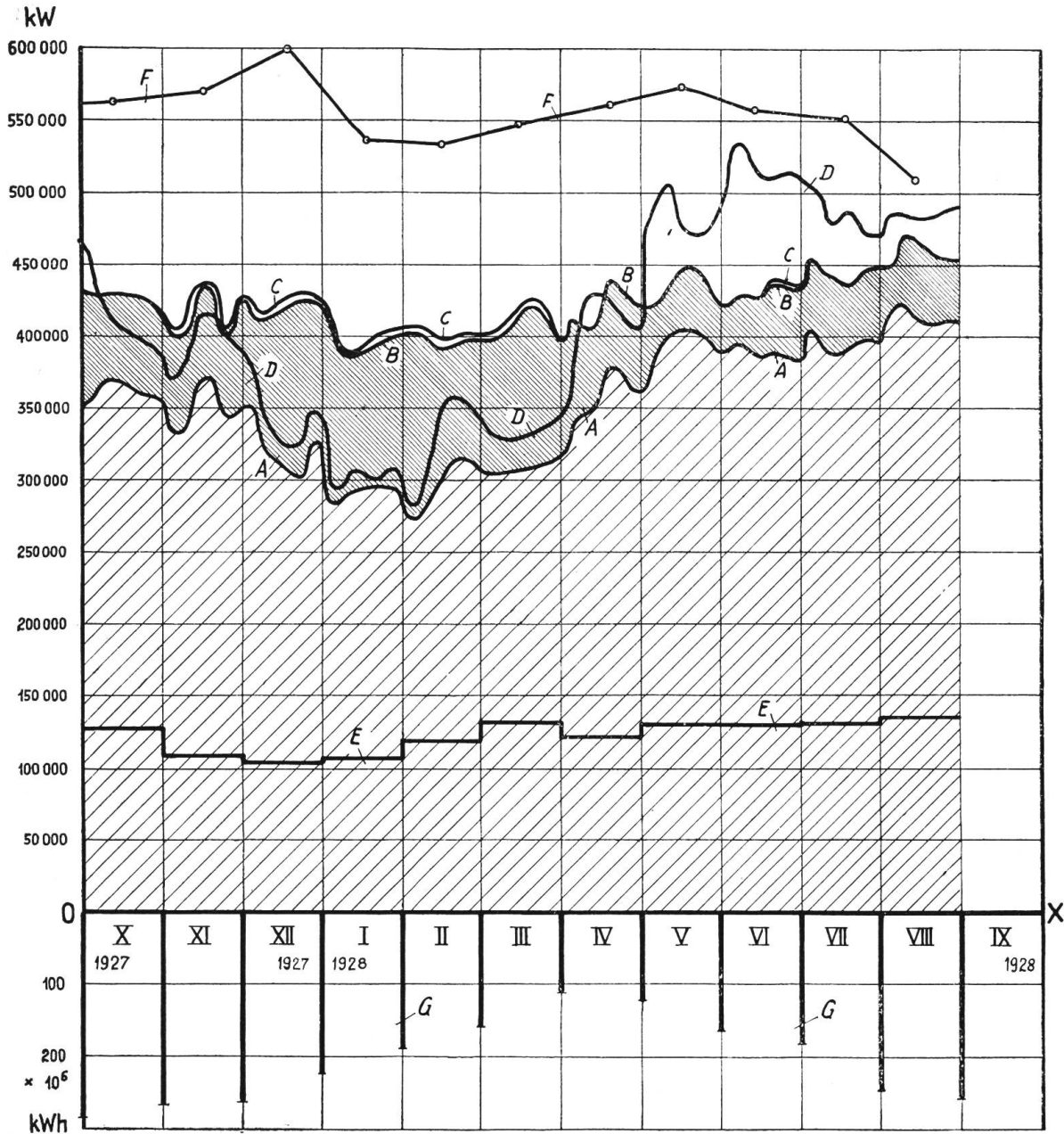
dans les usines au fil de l'eau,
 dans les usines à réservoir saisonnier,
 dans les installations thermiques suisses,
 dans des installations de l'étranger (réimportation)
 au total.

L'énergie produite a été utilisée approximativement comme suit:

pour usage général (éclairage, force et applications thermiques dans les ménages, les métiers et les industries),
 pour les services de traction,
 pour chimie, métallurgie et électrothermie,
 pour l'exportation,
 au total.

¹⁾ Nicht inbegriffen sind die Kraftwerke der Schweiz. Bundesbahnen und der industriellen Unternehmungen, welche die Energie nur für den Eigenbedarf erzeugen.
²⁾ Ne sont pas comprises les usines des Chemins de Fer Fédéraux et des industriels produisant l'énergie pour leur propre compte.

Verlauf der zur Verfügung gestandenen und der beanspruchten Gesamtleistungen.
Diagramme représentant le total des puissances disponibles et des puissances utilisées.



S.E.V. 639.

Die Kurven A, B, C und D stellen die Tagesmittel aller Mittwoche, die Kurve E Monatsmittel dar.

Die Wochenerzeugung erreicht den 6,40 bis 6,43fachen Wert der Mittwocherzeugung. Das Mittel dieser Verhältniszahl ergibt sich zu 6,42.

Les lignes A, B, C, D représentent les moyennes journalières de tous les mercredis, la ligne E la moyenne mensuelle.

La production hebdomadaire est de 6,40 à 6,43 fois plus grande que celle des mercredis. La valeur moyenne de ce coefficient est de 6,42.

In Flusskraftwerken ausgenützte Leistung = $OX \div A$ = Puissance utilisée dans les usines au fil de l'eau.

In Saisonspeicherwerken erzeugte Leistung = $A \div B$ = Puissance produite dans les usines à réservoir saisonnier.

Kalorisch erzeugte Leistung und Einfuhr aus ausländischen Kraftwerken = $B \div C$ = Puissance importée ou produite par les usines thermiques suisses.

Auf Grund des Wasserzuflusses in den Flusskraftwerken verfügbar gewesene Leistung = $OX \div D$ = Puissance disponible dans les usines au fil de l'eau.

Durch den Export absorbierte Leistung = $OX \div E$ = Puissance utilisée pour l'exportation.

An den der Mitte des Monates zunächst gelegenen Mittwochen aufgetretene Höchstleistungen = $OX \div F$ = Puissances maximums les mercredis les plus proches du 15 de chaque mois.

Anzahl der am Ende jeden Monats in den Saisonspeicherbecken vorrätig gewesenen Kilowattstunden = $OX \div G$ = Quantités d'énergie disponibles dans les réservoirs saisonniers à la fin de chaque mois.

Briefe an die Redaktion. — Communications à l'adresse de la rédaction.

Vergleichende Untersuchungen an häuslichen Heiz- und Kocheinrichtungen (siehe Bull. S. E. V. 1921, No. 10 und 12). Wir erhalten vom Elektrizitätswerk Davos Kopie des nachstehenden Schreibens vom 8. Sept. 1928 an das Sekretariat des Schweiz. Wasserwirtschaftsverbandes in Zürich, mit der Bitte um Veröffentlichung im Bulletin des S. E. V.:

„In No. 8, Seite 140, Ihrer Zeitschrift erwähnen Sie bei Vergleich der elektrischen Küche und Gasküche auch die „Davoser Versuche“, bei denen man auf Grund eines unzulässigen Vergleiches zu einer Äquivalenzzahl $1 \text{ m}^3 \text{ Gas} = 4,7 \text{ kWh}$ gekommen sei. Ihre ziemlich scharfen Auslassungen veranlassen uns zu folgender Richtigstellung:

Alle in Davos durchgeführten Versuche hatten den Zweck, vollständig unparteiische Vergleichszahlen zu erhalten. Bei sämtlichen zum Vergleich herangezogenen Versuchen wurden daher auch nur gleichwertige gute Apparate verwendet. Die praktischen Kochversuche wurden erst dann begonnen, wenn das Personal mit der betreffenden Einrichtung gut vertraut war. Bei den meisten Ablesungen der mit grosser Sorgfalt gemachten Versuche war ein Vertreter vom Gaswerk und von uns zugegen, und es ergaben sich damals nachfolgende Äquivalenzzahlen:

1. Versuche mit gewöhnlichen Kochtöpfen und elektrischen oder Gasherden (mehr theoretische Versuche) 1:3,64
2. Versuche mit Kippkesseln 1:3,70
3. Praktische Kochversuche in Familienküchen:
 - I. Versuchsreihe 1:3,70
 - Bei Verwendung geeigneterer elektr. Apparate 1:3,57
 - II. Versuchsreihe 1:3,48
4. Praktische Kochversuche in einer Grossküche (Basler Heilstätte 1925) 1:3,40

Die von Ihnen mit Recht beanstandete Vergleichszahl $1 \text{ m}^3 \text{ Gas} = 4,7 \text{ kWh}$ ist gar nicht in Davos ermittelt worden. Weder Herr Ingenieur Rutishauser, der die hiesigen Versuche leitete, nicht aber den Text dazu endgültig verfasste, noch wir wussten etwas von diesen Versuchen. Die in den „Vergleichenden Kochversuchen“ aufgeführte 3. Versuchsreihe, aus der die angefochtene Äquivalenzzahl $1 \text{ m}^3 \text{ Gas} = 4,7 \text{ kWh}$ resultierte, wurde offenbar vom Berichtersteller, Herrn Prof. Dr. P. Schläpfer, nachträglich in die Veröffentlichung aufgenommen. Wie Sie richtig bemerken, wurde es nach der Drucklegung leider unterlassen, gegen diese unrichtige Vergleichszahl, die doch nur Verwirrung anrichtete, aufzutreten. Im Vergleich zu den nur in kleinen Grenzen schwankenden Zahlen der Davoser Versuche erkennt man schon auf den ersten Blick die Unrichtigkeit dieser uns fremden Vergleichszahl von 4,7.

Wir ersuchen Sie, diese Richtigstellung, die wir auch dem Elektrotechnischen Verein übermitteln, gelegentlich in Ihrem Organ zu veröffentlichen.“

Hochspannungsgleichrichter für Elektrokultur.

In diesem von Herrn Prof. P. Jaccard verfassten und im Bulletin S. E. V. 1928, No. 14, Seite 454 u. ff. veröffentlichten Aufsatz sind leider einige Druckfehler stehen geblieben, die wir die Leser des Bulletin zu korrigieren ersuchen:

Seite 454: Der letzte Satz des ersten Absatzes muss heissen: „Es handelt sich daher wohl vor allem um eine Art Reizwirkung, denn der elektrische Strom, der die Pflanzen durchströmt, ist beinahe unmessbar klein; er kann nur elektrostatisch bestimmt werden und dürfte kaum mehr als 10^{-12} A/m^2 Kulturfläche betragen.“

Seite 456: Die Nummern unter den Figuren 3 und 4 müssen miteinander vertauscht werden.

Seite 458: In der Tabelle muss die erste Zahl der Kolonne, „Mehrgewicht bei Elektr.“ anstatt 17 – 8,3 heissen.

Literatur. — Bibliographie.

Ergebnisse der Statistik der Elektrizitätswerke Rumäniens pro 1927¹⁾. Die soeben erschienene Statistik über die rumänischen Elektrizitätswerke für das Betriebsjahr 1927 weist 148 elektrische Unternehmungen auf; hievon sind 132 öffentliche Elektrizitätswerke und 16 bedeutendere industrielle Eigenanlagen.

Ueber die Art der Stromerzeuger gibt nachstehende Zusammenstellung Aufschluss.

Während laut Statistik die Gesamtleistung der öffentlichen Elektrizitätswerke 105 000 kW und für Eigenanlagen 80 000 kW beträgt, kann bei einer Annahme von 45 000 kW für unbekannte Betriebe, die Gesamtleistungsfähigkeit der Elektr.

Unternehmungen mit 230 000 kW angesetzt werden. Es dürften demnach in Rumänien im Jahre 1927 rund 500 Millionen kWh erzeugt worden sein, d. h. ungefähr soviel als die Stadt Berlin in einem Jahr verbraucht.

Was die Ausbreitung der Elektrizität in Rumänien anbelangt, zeigt die Statistik, dass Ortschaften mit zusammen rund 3,8 Mill. Einwohnern mit elektrischer Energie versorgt werden, das sind etwa 22% der Gesamtbevölkerung (17,5 Mill. Einwohner).

Schliesslich sei noch erwähnt, dass in der Statistik auch die technischen Daten der Strassenbahnunternehmungen in einer gesonderten Tabelle angeführt erscheinen und dass eine Uebersichtskarte der Elektrizitätswerke Rumäniens der Statistik beigeheftet ist.

¹⁾ Zu beziehen durch das Elektrizitätswerk Hermannstadt-Sibiu, Preis Fr. 8.—.

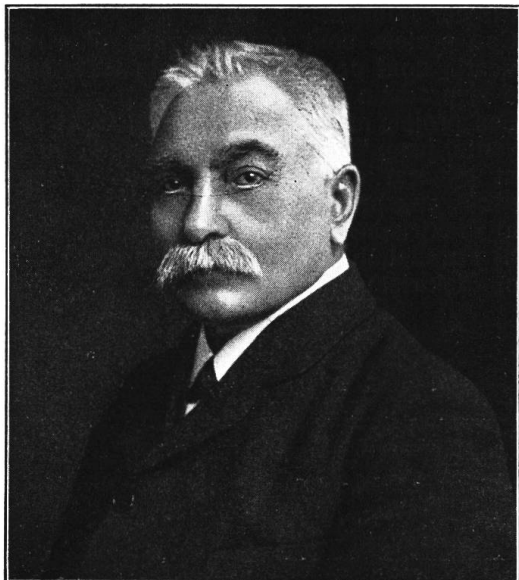
	Oeffentliche Werke				Industriewerke			
	Zahl	Installierte Leistung in kW	Jahreserzeugung in Mill. kWh	Mittlere Benützungsdauer in Std./Jahr	Zahl	Installierte Leistung in kW	Jahreserzeugung in Mill. kWh	Mittlere Benützungsdauer in Std./Jahr
<i>Stromart:</i>								
—	83	24 000			2	22 000		
1 ~ oder 2 ~	4	10 600						
3 ~	45	70 400			14	78 000		
Total 148 Werke mit 185 000 kW installierter Leistung.								
<i>Primärmotoren:</i>								
Dampfmaschinen	89	50 000	110,6	2200	26	66 000	188,4	2800
Wasserturbinen	50	13 000	42,0	3200	11	7 200	15,5	2200
Oelmotoren	214	41 000	60,0	1460	12	2 400	4,6	1900
Gas- u. Benzinmaschinen	27	1 000	1,4	1400	7	3 800	17,5	4500
Total	380	105 000	214,0	2000 Mittel	56	80 000	226,0	2800 Mittel
Oeffentliche Werte + Industriewerte								
Total	436	185 000	440	2400 Ges. Mittel				

H. Thiess.

Miscellanea.

Totenliste des S. E. V.

Jean Graizier †. Le 25 août 1928 décédait à Genève, à l'âge de 75 ans, Monsieur Jean Graizier, ancien directeur du Service de l'Electricité de cette ville.



Entré en 1889 à la Société d'Appareillage électrique, rachetée le 1^{er} janvier 1896 par la Ville de Genève, il devint, en 1902, lors de la constitution de 3 directions distinctes pour les Services Industriels, directeur du Service de l'Electricité, poste qu'il occupa jusqu'en 1925 où il dut céder ses fonctions à son collaborateur et ami M. Albert Filliol, sa santé ne lui permettant plus d'assumer une aussi lourde charge. C'est alors qu'en reconnaissance de ses nombreux services et d'une carrière si bien remplie, le Conseil Administratif

de la Ville de Genève le nomma directeur-conseil, fonction qu'il occupa jusqu'au 31 décembre 1927 où il demanda sa mise à la retraite.

Grand travailleur, constamment sur la brèche, et faisant preuve d'une conscience inflexible, qu'il exigeait également de ses subordonnés, il voua toute son activité à réaliser dans son domaine des progrès remarquables et dépassant les limites du réseau dont il avait la direction. Ses heureuses initiatives et son esprit créateur ont contribué au développement de l'industrie électrique et la Ville de Genève peut être fière d'avoir compté parmi les siens un homme de cette valeur.

Rappelons que le défunt fut un des membres fondateurs de l'A. S. E. et qu'il fut membre du Comité de l'U. C. S.

Ceux qui ont eu le privilège de le connaître bien, sauront oublier son apparente rudesse pour ne se souvenir que de ses brillantes qualités, mises sans compter au service de la collectivité. *J. Pr.*

Am 1. September ist in Baden nach längerer Krankheit *Carl Camenzind* von Gersau, Prokurist und Chef des Leitungsbaues der A.-G. Motor-Columbus, gestorben. Geboren am 10. März 1872 in Andermatt, hat der Verstorbene sich zuerst dem militärischen Berufe gewidmet und sodann, ohne besondere technische Vorbildung, von 1899 bis 1901 bei der A.-G. Brown, Boveri & Cie. und von 1901 an bei der A.-G. Motor, heute Motor-Columbus, eine sehr erfolgreiche Tätigkeit auf dem Gebiete des Leitungsbaues entwickelt. Mit besonderem Geschick für diese Richtung der angewandten Elektrotechnik ausgestattet, hat er auf Grund seiner persönlichen Tüchtigkeit und Zuverlässigkeit den genannten Firmen vortreffliche Dienste geleistet, die ihn denn auch zum Prokuristen und Chef des Leitungsbaues von Motor-Columbus aufsteigen liessen und die auch

in Worten hoher Anerkennung von Seite der Direktion der Gesellschaft Motor-Columbus anlässlich der Beisetzung ihren Ausdruck fanden. Der S. E. V. hat ein langjähriges treues Mitglied verloren; im Jahre 1907 ist Carl Camenzind dem S. E. V. beigetreten. Sowohl der A.-G. Motor-Columbus als auch den Angehörigen des Dahingeshiedenen sprechen wir unsere herzliche Teilnahme aus. *F. L.*

Mit tiefem Bedauern vernehmen wir sodann, dass unser Kollektivmitglied, die Firma Bachmann & Kleiner, Aktiengesellschaft in Oerlikon, ihren hochverdienten Direktor, Ingenieur *August Bachmann*, Mitglied des Verwaltungsrates der ge-

nannten Gesellschaft, durch Hinschied verloren hat. Der Verstorbene war der technische Leiter der im Jahre 1914 gegründeten Firma Bachmann & Kleiner, und es ist seinem Geschick und seiner unermüdeten Tätigkeit zu verdanken, dass es der Firma gelungen ist, eine Reihe bewährter Konstruktionen von elektrischen Heiz- und Kochapparaten auf den Markt zu bringen. So hat er in wesentlichem Masse dazu beigetragen, dass die Verwendung elektrischer Energie für Wärmezwecke in den letzten Jahren bedeutende Fortschritte machen konnte; ein ehrenvolles Andenken der Stromproduzenten und Stromkonsumenten bleibt ihm dafür gesichert. *F. L.*

Communications des organes des Associations.

Les articles paraissant sous cette rubrique sont, sauf indication contraire, *des communiqués officiels du Secrétariat général de l'A. S. E. et de l'U. C. S.*

Revision des prescriptions fédérales pour installations à courant fort, de 1908. La commission de l'A. S. E. et de l'U. C. S. pour la revision des prescriptions fédérales en matière d'installations électriques à courant fort, où siégeaient également les représentants des administrations fédérales intéressées et ceux des chemins de fer fédéraux, a tenu sa dernière séance le 24 avril dernier. Le 27 avril, la commission d'administration de l'A. S. E. et de l'U. C. S. a approuvé les projets soumis par la commission de revision, sous réserve que des améliorations de forme y seraient encore apportées. Ce sont MM. le prof. Wyssling, président de la commission de revision, et Nissen, ingénieur en chef de l'Inspectorat des installations à courant fort, qui ont bien voulu se charger de cette dernière mise au point. Le 21 septembre, *les projets* définitifs ont été transmis en tant que propositions de l'A. S. E. au département fédéral des chemins de fer, qui les soumettra à l'examen de la commission fédérale des instal-

lations électriques et à l'approbation du Conseil fédéral. Il s'agit des projets suivants, qui n'existent pour le moment qu'en allemand:

- a) Vorschriften betreffend Erstellung, Betrieb und Unterhalt der elektrischen Starkstromanlagen,
- b) Vorschriften betreffend Parallelführungen und Kreuzungen elektrischer Leitungen unter sich und mit Eisenbahnen,
- c) Vorschriften betreffend Erstellung, Betrieb und Unterhalt der elektrischen Einrichtungen elektrischer Bahnen.

Ces projets sont accompagnés d'un rapport explicatif, dont nous donnerons le texte complet dans le prochain numéro.

Les projets mentionnés sous a), b) et c) sont en vente, jusqu'à épuisement du stock, au secrétariat général de l'A. S. E., Seefeldstrasse 301, Zurich 8, aux prix suivants:

- | | |
|-------------------------------------|----------|
| a) Elektrische Starkstromanlagen | fr. 1.80 |
| b) Parallelführungen und Kreuzungen | „ —.80 |
| c) Elektrische Bahnen | „ —.70 |