

**Zeitschrift:** Bulletin de l'Association suisse des électriciens  
**Herausgeber:** Association suisse des électriciens  
**Band:** 20 (1929)  
**Heft:** 1

**Artikel:** La réduction des pertes ohmiques sur les lignes électriques à haute tension par les courants de charge  
**Autor:** Richard, C.  
**DOI:** <https://doi.org/10.5169/seals-1056804>

### **Nutzungsbedingungen**

Die ETH-Bibliothek ist die Anbieterin der digitalisierten Zeitschriften. Sie besitzt keine Urheberrechte an den Zeitschriften und ist nicht verantwortlich für deren Inhalte. Die Rechte liegen in der Regel bei den Herausgebern beziehungsweise den externen Rechteinhabern. [Siehe Rechtliche Hinweise.](#)

### **Conditions d'utilisation**

L'ETH Library est le fournisseur des revues numérisées. Elle ne détient aucun droit d'auteur sur les revues et n'est pas responsable de leur contenu. En règle générale, les droits sont détenus par les éditeurs ou les détenteurs de droits externes. [Voir Informations légales.](#)

### **Terms of use**

The ETH Library is the provider of the digitised journals. It does not own any copyrights to the journals and is not responsible for their content. The rights usually lie with the publishers or the external rights holders. [See Legal notice.](#)

**Download PDF:** 18.01.2025

**ETH-Bibliothek Zürich, E-Periodica, <https://www.e-periodica.ch>**

# SCHWEIZ. ELEKTROTECHNISCHER VEREIN

# BULLETIN

## ASSOCIATION SUISSE DES ÉLECTRICIENS

Generalsekretariat des Schweiz. Elektrotechnischen Vereins und des Verbandes Schweizerischer Elektrizitätswerke	} REDAKTION { Zürich 8, Seef. Idstr. 301	} Secrétariat général de l'Association Suisse des Electriciens et de l'Union de Centrales Suisses d'électricité
---	---	---

Verlag und Administration	} Fachschriften-Verlag & Buchdruckerei A.-G. { Zürich 4, Stauffacherquai 36/38	} Editeur et Administration
---------------------------	---	-----------------------------

Nachdruck von Text oder Figuren ist nur mit Zustimmung der Redaktion und nur mit Quellenangabe gestattet	Reproduction interdite sans l'assentiment de la rédaction et sans indication des sources
---	---

XX. Jahrgang  
XX<sup>e</sup> Année

## Bulletin No. 1

Januar I 1929  
Janvier I

### La réduction des pertes ohmiques sur les lignes électriques à haute tension par les courants de charge.

Par Ch. Richard, Ingénieur, Berne.

621.319.13 (004)

*L'étude présente fournit une formule indiquant l'influence des courants de charge des lignes électriques à haute tension sur les pertes ohmiques produites par les courants de service et en donne une application pratique.*

*Der Autor entwickelt eine Formel für den Einfluss der Ladeströme von Hochspannungsleitungen auf die Ohmschen Verluste, welche von den Betriebsströmen hervorgerufen werden, und zieht daraus eine praktische Schlussfolgerung.*

Les pertes de puissance électrique produites dans un fil conducteur s'expriment par la formule

$$\Delta p = i^2 dr \tag{1}$$

dont les termes signifient

$\Delta p$  les pertes électriques en Watt  
 $i$  le courant en Ampère  
 $dr$  la résistance en Ohm,

toutes valeurs prises par unité de longueur du fil et pour un moment déterminé.  
Pour toute la longueur du fil les pertes s'évaluent à

$$\Delta P = \int_0^r i^2 dr \tag{2}$$

Dans le cas d'un fil d'homogénéité axiale,  $r$  ne varie pas le long du fil, donc

$$dr = R dx \tag{3}$$

$$\Delta P = R \int_0^{l_0} i^2 dx \tag{4}$$

Pour un courant sinusoïdal  $\mathcal{J}$  dont  $i$  est une valeur momentanée quelconque, (4) se transforme en

$$\Delta P_t = R \int_0^{l_0} I^2 dx \tag{5}$$

si  $I$  représente la valeur effective de ce courant  $\mathcal{J}$ .

Dans le cas d'une ligne électrique à haute tension et servant à l'exploitation industrielle, le courant  $\mathcal{I}$  de la ligne varie le long de la ligne, entre autres à cause

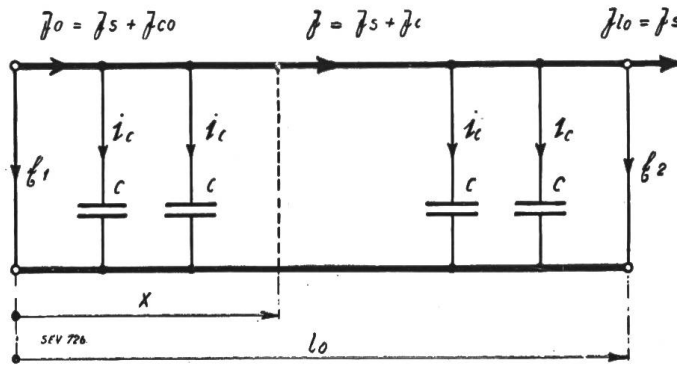


Fig. 1.

des courants de charge. Ces derniers nécessitent un courant  $\mathcal{I}_c$  dans le conducteur de la ligne allant en diminuant en progressant sur la ligne. En même temps le vecteur de ce courant  $\mathcal{I}_c$  change de direction. La portion constante du courant  $\mathcal{I}$  sera le courant  $\mathcal{I}_s$  de service. Nous admettons

$$\mathcal{I} = \mathcal{I}_s + \mathcal{I}_c \quad (6)$$

tous les termes pris dans leur sens vectoriel.

$\mathcal{I}_c$  en fonction du chemin parcouru sur la ligne se calcule au moyen de la figure 1.

$$\begin{aligned} i_c &= j\omega c l dx \\ i_c &= C \mathcal{E} dx \end{aligned} \quad (7)$$

$$\mathcal{E} = \mathcal{E}_1 - \sum_0^x e dx \quad (8)$$

$e$  étant un vecteur indiquant la direction de la chute de tension et sa valeur par unité de longueur de la ligne. La direction de ce vecteur dépend de l'impédance de la ligne et de la direction du courant  $\mathcal{I}$ . Cette dernière étant variable le long de la ligne, celle de  $e$  l'est aussi. Mais l'on conçoit facilement que la variation de la direction de  $\mathcal{I}$  est relativement la plus forte alors que  $\mathcal{I}_c$  est perpendiculaire à  $\mathcal{I}_s$ . En même temps la valeur absolue du courant  $\mathcal{I}$  est relativement le moins influencée par  $\mathcal{I}_c$ . C'est aussi alors que l'influence des courants de charge sur les pertes ohmiques produites par le courant de service

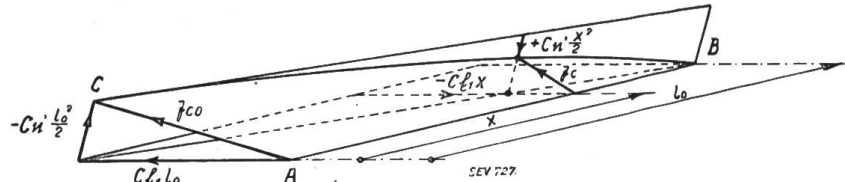


Fig. 2.

$\mathcal{I}_s$  sera la plus faible. Par contre la direction de  $\mathcal{I}$  ne varie pas lorsque  $\mathcal{I}_s$  et  $\mathcal{I}_c$  ont la même direction, alors même que l'influence des courants de charge sur les pertes sera relativement la plus forte. Il est donc admissible en première approximation d'établir

$$e = e' = \frac{\mathcal{E}_1 - \mathcal{E}_2}{l_0} \quad (9)$$

c'est-à-dire d'attribuer une direction constante à  $e'$ .

Par conséquent:

$$\mathcal{E} = \mathcal{E}_1 - e'x \quad (10)$$

D'après les indications de la fig. 1 l'on établit:

$$\mathcal{I}_{c0} = \sum_0^{l_0} i_c dx = \sum_0^{l_0} C (\mathcal{E}_1 - e'x) dx$$

$$\begin{aligned}
 &= \sum_0^{l_0} C \mathcal{E}_1 dx - \sum_0^{l_0} C e' dx \\
 &= \int_0^{l_0} C E_1 dx \hat{=} \int_0^{l_0} C e' x dx \\
 \mathcal{J}_{c_0} &= C \mathcal{E}_1 l_0 - C e' \frac{l_0^2}{2} = C l_0 \left( \mathcal{E}_1 - e' \frac{l_0}{2} \right) \tag{11}
 \end{aligned}$$

Ensuite :

$$\begin{aligned}
 \mathcal{J}_c &= \mathcal{J}_{c_0} - \sum_0^x C (\mathcal{E}_1 - e' x) dx \\
 &= \mathcal{J}_{c_0} - \sum_0^x C \mathcal{E}_1 dx + \sum_0^x C e' dx \\
 &= \mathcal{J}_{c_0} \hat{=} \int_0^x C E_1 dx \hat{=} \int_0^x C e' x dx \\
 &= \mathcal{J}_{c_0} - C \mathcal{E}_1 x + C e' \frac{x^2}{2} \\
 \mathcal{J}_c &= C \mathcal{E}_1 l_0 - C \mathcal{E}_1 x - C e' \frac{l_0^2}{2} + C e' \frac{x^2}{2} \tag{12}
 \end{aligned}$$

(12) est représentée par la fig. 2.

$$\mathcal{J}_c = C (l_0 - x) \left[ \mathcal{E}_1 - e' \frac{l_0 + x}{2} \right] \tag{13}$$

Les équations (5), (6) et (13) fournissent le tableau suivant :

$$\Delta P_t = R \int_0^{l_0} I^2 dx \tag{5}$$

$$\mathcal{J} = \mathcal{J}_s + \mathcal{J}_c \tag{6}$$

$$\mathcal{J}_c = C (l_0 - x) \left[ \mathcal{E}_1 - e' \frac{l_0 + x}{2} \right] \tag{13}$$

Il en résulte que pour déterminer l'influence des courants de charge sur les pertes ohmiques il est nécessaire de fixer le rapport entre le courant  $\mathcal{J}_s$  et le courant  $\mathcal{J}_c$ . A cet effet le courant  $\mathcal{J}_s$  de l'équation (6) doit être constant. De même tous les termes de l'équation (13) doivent être constants à l'exception de  $x$  et de  $\mathcal{J}_c$ . Cela revient à dire que (6) et (13) doivent être établies pour une charge déterminée et pour une ligne déterminée.

Le courant  $\mathcal{J}_s$  en tant que vecteur pourra être composé de plu-

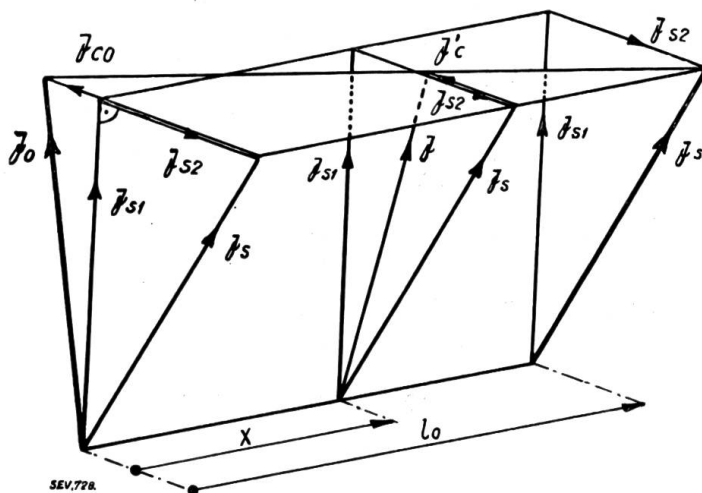


Fig. 3.

sieurs courants partiels de grandeur et de direction différente. En vue de combiner  $\mathcal{J}_s$  avec  $\mathcal{J}_c$  d'après (6) on choisira de préférence deux composantes  $\mathcal{J}_{s_1}$  et  $\mathcal{J}_{s_2}$  perpendiculaires l'une à l'autre. La première  $\mathcal{J}_{s_1}$  dans la direction de la tension  $\left( \mathcal{E}_1 - e' \frac{l_0}{2} \right)$  qui est à peu près la tension au milieu de la ligne et la seconde  $\mathcal{J}_{s_2}$  perpendiculaire à celle-là, c'est à dire dans la direction de  $\mathcal{J}_{c_0}$  ou en sens inverse.

$$I_s^2 = I_{s_1}^2 + I_{s_2}^2 \quad (14)$$

$$\mathcal{J} = \mathcal{J}_{s_1} + \mathcal{J}_{s_2} + \mathcal{J}_c \quad (15)$$

D'après (13) et la fig. 2 le courant  $\mathcal{J}_c$  varie en valeur absolue et en direction, en progressant sur la ligne. Mais dans la plupart des cas la courbe de la fig. 2 allant de  $C$  à  $B$  pourra être identifiée avec la direction  $CB$  elle même, si bien que

$$\mathcal{J}_c = C (l_0 - x) \left[ \mathcal{E}_1 - e' \frac{l_0}{2} \right] \quad (16)$$

La direction de  $\mathcal{J}_c'$  reste la même sur toute la ligne et se trouve être celle de  $\mathcal{J}_{s_2}$  ou l'inverse. Donc

$$\mathcal{J} = \mathcal{J}_{s_1} + (\mathcal{J}_{s_2} \pm \mathcal{J}_c) \quad (17)$$

$$I^2 = I_{s_1}^2 + (I_{s_2} \pm I_c)^2 \quad (18)$$

$$\Delta P_t = R \left[ \int_0^{l_0} I_{s_1}^2 dx + \int_0^{l_0} (I_{s_2} \pm I_c)^2 dx \right] \quad (19)$$

$$\begin{aligned} (I_{s_2} \pm I_c) &= I_{s_2} \pm C (l_0 - x) \left| \left[ \mathcal{E}_1 - e' \frac{l_0}{2} \right] \right| \\ &= I_{s_2} \pm K (l_0 - x) \end{aligned} \quad (20)$$

$$(I_{s_2} \pm I_c)^2 = I_{s_2}^2 \pm 2 I_{s_2} K (l_0 - x) + K^2 (l_0 - x)^2$$

$$\int_0^{l_0} (I_{s_2} \pm I_c)^2 dx = I_{s_2}^2 l_0 \pm I_{s_2} K l_0^2 + K^2 \left( \frac{1}{3} l_0^3 \right)$$

$$= l_0 \left[ I_{s_2}^2 \pm I_{s_2} K l_0 + \frac{1}{3} K^2 l_0^2 \right] \quad (21)$$

$$\text{Or, } K l_0 = C l_0 \left| \left[ \mathcal{E}_1 - e' \frac{l_0}{2} \right] \right| = I_{c_0} \text{ d'après (11) et (20)}$$

$$\text{d'où } \Delta P_t = R l_0 \left[ I_{s_1}^2 + I_{s_2}^2 \pm I_{s_2} I_{c_0} + \frac{1}{3} I_{c_0}^2 \right]$$

ou, si l'on pose:  $R l_0 = R_0$

$$\Delta P_t = R_0 \left[ I_s^2 \pm I_{s_2} I_{c_0} + \frac{1}{3} I_{c_0}^2 \right] \quad (22)$$

$$\Delta P_t = R_0 [K I_s^2] \quad (23)$$

Les pertes ohmiques, sans les courants de charge s'évaluent à

$$\Delta P_{ts} = R_0 I_s^2. \quad (24)$$

Donc la réduction des pertes ohmiques par les courants de charge:

$$K = \frac{\Delta P_t}{\Delta P_{ts}} \quad (25)$$

Pour une ligne à plusieurs phases les mêmes formules (1) à (25) s'appliquent à chacune des phases de la ligne avec cette modification toutefois que *C* ne représente plus la capacité élémentaire d'un conducteur par rapport à la terre seulement mais la capacité de service par unité de longueur de ce conducteur.

Le facteur *K* de la formule (25) a été calculé pour un tronçon de ligne du réseau 150 kV des Forces Motrices Bernoises à Berne et en supposant *C* égal pour les trois phases. Le résultat de ces calculs est représenté par les fig. 4 et 5.

Les pertes ohmiques sans les courants de charge et pour le facteur de puissance égal à l'unité, s'expriment d'après le développement de (14) par

$$\Delta P_{ts1} = R_0 I_{s1}^2 \tag{26}$$

Par conséquent le facteur

$$\lambda = \frac{\Delta P_t}{\Delta P_{ts1}} = \frac{(23)}{(26)} \tag{27}$$

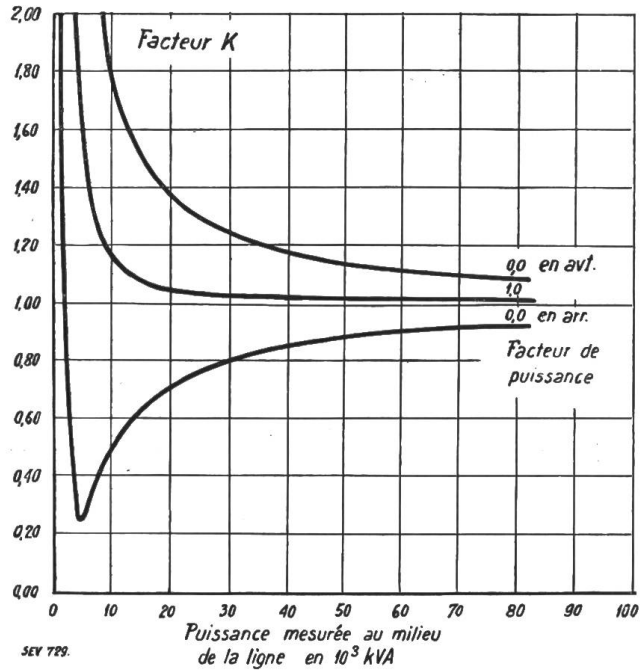


Fig. 4.

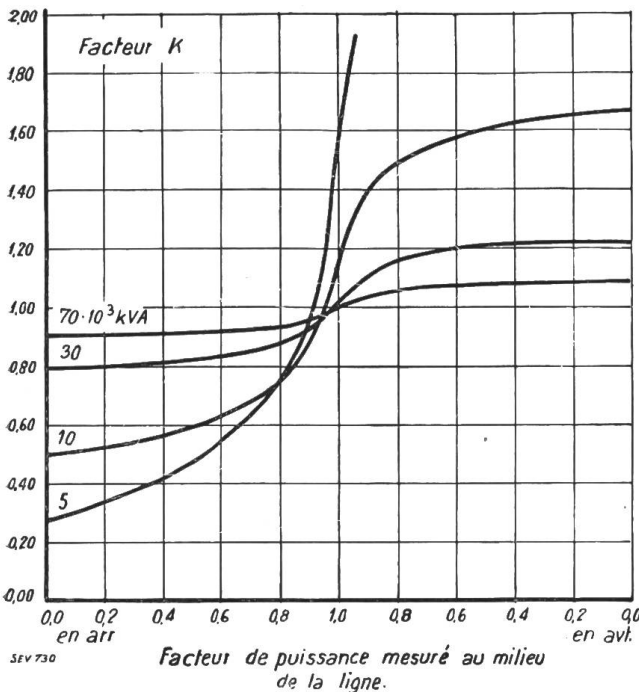


Fig. 5.

indique le rapport entre les pertes ohmiques produites par une charge quelconque (influence des courants de charge comprise) et celles que produirait la partie purement ohmique de cette même charge à elle seule et sans courant de charge de la ligne.

Le facteur  $\lambda$  de la formule (27) a été calculé pour le même tronçon de ligne que le facteur *K*.

Le résultat est représenté par les fig. 6 et 7. Il en découle que le minimum des pertes ohmiques d'une certaine charge ohmique n'est pas toujours atteint lorsque le facteur de puissance est égal à l'unité. Pour de faibles charges ohmiques, relativement à la charge à vide de la ligne, les pertes ohmiques sont nettement inférieures pour des facteurs de puissance inférieurs à l'unité et dans le domaine des puissances réactives.

Le tronçon en question est situé entre la station de distribution d'Innertkirchen des Forces Motrices Oberhasli et la centrale de Mühleberg des Forces Motrices Bernoises et présente une longueur de 120 km. La charge moyenne à vide de cette ligne est de 6400 kVA à la tension moyenne de 140 kV et pour les trois conducteurs.

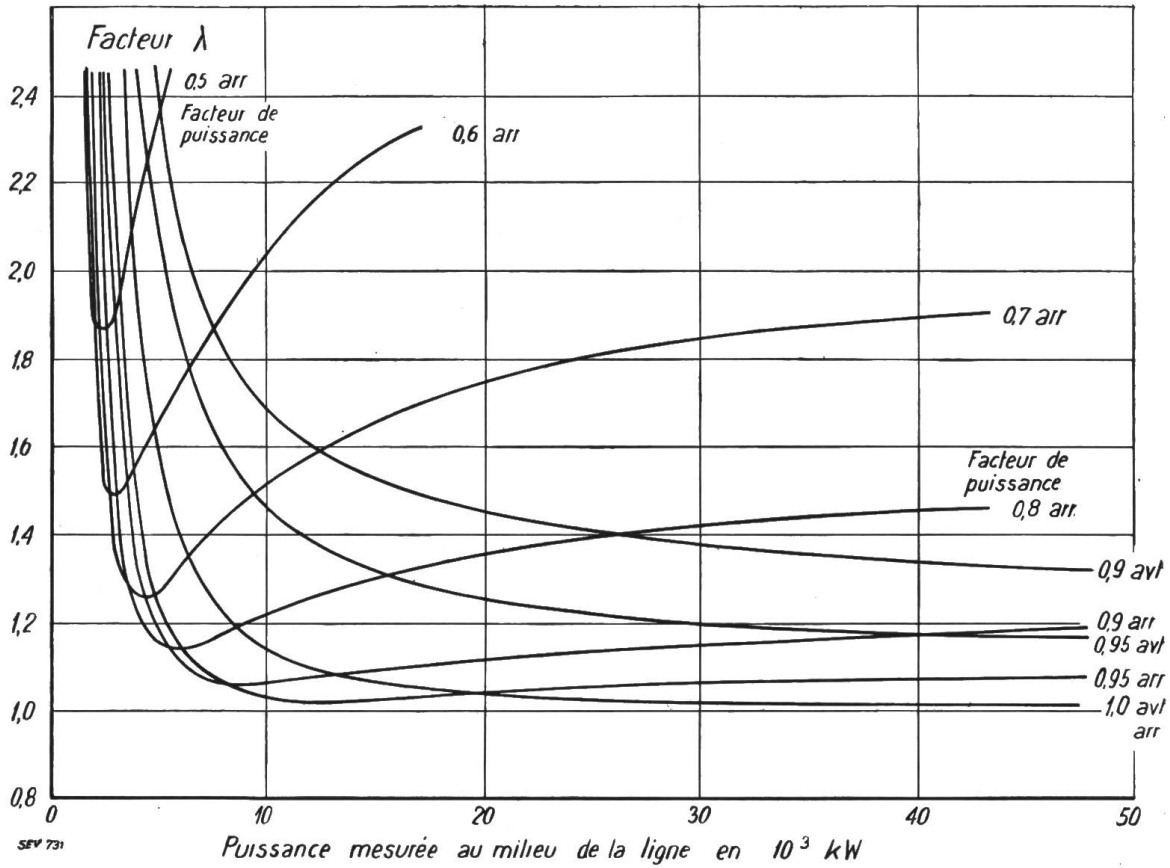


Fig. 6.

L'analyse de la formule (23) montre que le minimum de  $K$  est rigoureusement de 0,25 pour toutes longueurs de ligne et pour toutes tensions et que ce minimum est atteint pour une charge purement réactive transmise égale aux deux tiers de la charge purement capacitive à vide de la ligne, donc dans le cas des fig. 4 et 5 aux deux tiers de 6400 kVA, soit environ 4270 kVA.

D'après les fig. 4 et 5 il y a réduction des pertes ohmiques seulement dans le cas des charges réactives jusqu'à une limite rapprochée des charges purement ohmiques. D'après les fig. 6 et 7 la réduction des pertes ohmiques dans le cas des charges réactives est telle que pour chaque facteur de puissance et jusqu'à une certaine limite de puissance les pertes sont plus faibles que si la même puissance

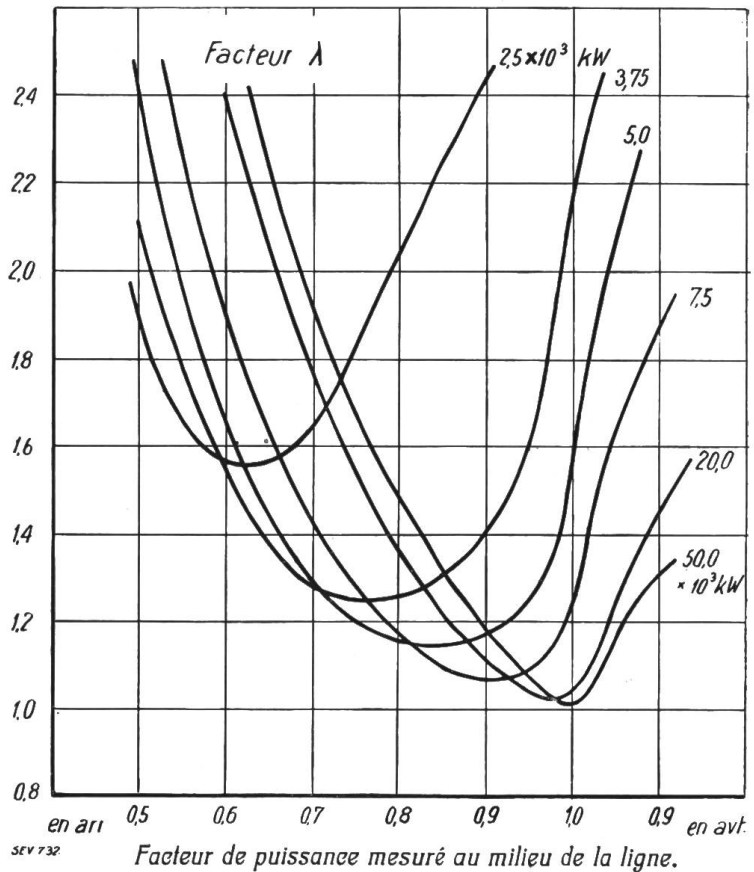


Fig. 7.

ohmische *était transmise avec le facteur de puissance égal à l'unité*. Il en résulte qu'il y a avantage, quant aux pertes, de ne pas franchir le facteur de puissance égal à l'unité du côté des charges capacitives. Par conséquent la marge des facteurs de puissance à réserver pour le réglage de la tension dans une installation électrique comportant une ligne de transmission à haute tension se trouvera avantageusement entièrement dans le domaine des charges réactives. *Alors il est à recommander de choisir les facteurs de puissance entre 0.95 et 0.98 environ pour les fortes charges et entre 0.60 et 0.70 environ pour les charges faibles.*

### Technische Mitteilungen. – Communications de nature technique.

#### Ein 100 000-kVA-Transformator für Oelschalter-Laboratorien. 621.314.2

Für ihr Oelschalter-Laboratorium hat die Allgemeine Elektrizitäts-Gesellschaft einen Transformator hergestellt, der bei einer Leistung von 100 000 kVA wohl den grössten bisher gebauten Transformator darstellt. Hochvoltseitig hat er pro Schenkel 12 Spulen zu 6 kV, nieder-vollseitig 2 in Reihe geschaltete und für 13,5 kV bemessene Spulen. Anfang und Ende aller Spulen sind getrennt über den Deckel geführt, damit man die Hochvoltspulen in Reihe und in verschiedenen Gruppen parallel schalten kann. In ersterer Schaltung ergeben sich bei Sternschaltung der 3 Schenkel 125 kV. Die Kurzschlußspannung beträgt bei allen Schaltungen mit Rücksicht auf den Verwendungszweck für Kurzschlussversuche nicht mehr als höchstens

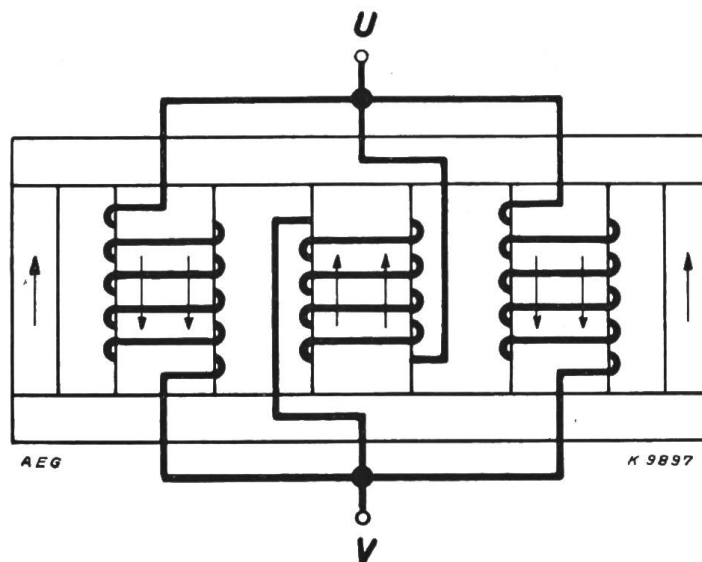
dass man durch hochvoltseitige Reihenschaltung zweier Schenkel bei reduzierter Leistung das Uebersetzungsverhältnis 144/13,5 kV erhalten kann. Es ist also möglich, einpolige Schalter für ein geerdetes 250-kV-Netz unter normalen Betriebsverhältnissen zu prüfen.

Nachstehend geben wir verschiedene Spannungen an, bei denen sich der Transformator mit der vollen Leistung beanspruchen lässt:

1. bei Sternschaltung: 10,4, 20,8, 31,2, 41,6, 52 und 124,8 kV;
2. bei Dreieckschaltung: 6, 12, 18, 30 und 72 kV.

Ferner sind aber auch noch folgende Spannungen möglich, bei denen gewisse Leistungsverringerungen auftreten:

1. bei Sternschaltung: 62,4, 72,8, 83,2, 93,6, 104 und 114,4 kV;



2,8%. Die Figur zeigt eine interessante Umschaltung auf einphasigen Betrieb. Die drei Wicklungen der Hauptschenkel sind nieder-vollseitig parallel geschaltet, wobei die Magnetisierung des Mittelschenkels entgegengesetzt der der beiden Nachbarschenkel ist. Schaltet man hochvoltseitig bei 12 Spulen pro Schenkel in Serie und in die Wicklungen parallel, so erhält man bei 72/135 kV die volle einphasige Leistung von 100 000 kVA. Man erkennt auch,

2. bei Dreieckschaltung: 24, 36, 42, 48, 54, 60 und 66 kV.

Bei allen diesen Schaltungen ist die Kurzschlußspannung, wie bereits erwähnt, nicht höher als 2,8%, in manchen Fällen sogar noch etwas geringer. Ing. K. Trott.

#### Eine 50-kW-Glühlampe. 621.326

Wie der «Illuminating Engineer» vom Dezember 1928, S. 334, meldet, war neulich in