

**Zeitschrift:** Bulletin de l'Association suisse des électriciens  
**Herausgeber:** Association suisse des électriciens  
**Band:** 20 (1929)  
**Heft:** 1

**Rubrik:** Normalisation et marque de qualité de l'A. S. E.

### **Nutzungsbedingungen**

Die ETH-Bibliothek ist die Anbieterin der digitalisierten Zeitschriften. Sie besitzt keine Urheberrechte an den Zeitschriften und ist nicht verantwortlich für deren Inhalte. Die Rechte liegen in der Regel bei den Herausgebern beziehungsweise den externen Rechteinhabern. [Siehe Rechtliche Hinweise.](#)

### **Conditions d'utilisation**

L'ETH Library est le fournisseur des revues numérisées. Elle ne détient aucun droit d'auteur sur les revues et n'est pas responsable de leur contenu. En règle générale, les droits sont détenus par les éditeurs ou les détenteurs de droits externes. [Voir Informations légales.](#)

### **Terms of use**

The ETH Library is the provider of the digitised journals. It does not own any copyrights to the journals and is not responsible for their content. The rights usually lie with the publishers or the external rights holders. [See Legal notice.](#)

**Download PDF:** 18.01.2025

**ETH-Bibliothek Zürich, E-Periodica, <https://www.e-periodica.ch>**

## Normalisation et marque de qualité de l'A. S. E.

### Normes pour interrupteurs destinés aux installations intérieures<sup>1)</sup>.

#### I. Terminologie.

Il est convenu d'attribuer la signification suivante à quelques-uns des termes les plus importants employés dans ces normes:

Un *interrupteur* est un appareil destiné à fermer et à couper un circuit électrique en charge. (Interrupteurs ordinaires, commutateurs, inverseurs, commutateurs étoile-triangle, etc., voir § 2.)

*Résistant à une chaleur modérée*: se dit d'une matière qui, à 100° C, ne modifie ni ses propriétés mécaniques, ni ses propriétés électriques au point de nuire à l'usage auquel on la destine.

*Résistant à une chaleur intense*: se dit d'une matière qui, à 200° C, ne modifie ni ses propriétés mécaniques ni ses propriétés électriques au point de nuire à l'usage auquel on la destine.

*Résistant au feu jusqu'à une température déterminée*: se dit d'une matière dont les gaz qui s'en dégagent à cette température ne s'enflamment pas sous l'effet d'étincelles électriques.

*Résistant à l'arc électrique*: se dit d'une matière qui ne s'enflamme pas sous l'action de l'arc électrique se produisant en service normal, et qui ne modifie ni ses propriétés mécaniques ni ses propriétés électriques au point de nuire à l'usage auquel on la destine.

*Résistant à l'humidité*: se dit d'une matière qui, dans l'air humide, ne modifie ni ses propriétés mécaniques ni ses propriétés électriques au point de nuire à l'usage auquel on la destine.

#### II. Généralités.

##### § 1.

##### Domaine d'application.

Ces normes concernent les interrupteurs pour installations à basse tension destinés à être montés dans des lignes fixes ou mobiles. Elles s'étendent aussi aux interrupteurs montés avec des appareils, pour autant que des normes existent pour les appareils associés à ces interrupteurs.

En ce qui concerne les interrupteurs exposés à la chaleur, voir l'annexe<sup>2)</sup>.

Les interrupteurs spécialement construits pour les locaux présentant des dangers d'explosion ne sont pas régis par ces normes.

*Commentaire*: Une installation à basse tension est une installation à fort courant

dont la tension de service n'excède pas 1000 volts en courant continu, ou 1000 volts efficaces en courant alternatif. (Voir prescriptions de l'A. S. E. sur les installations intérieures.)

Les interrupteurs montés à l'extrémité de cordons mobiles à un seul pôle sont interdits (voir § 49 des prescriptions sur les installations intérieures). Par contre il est permis d'intercaler un interrupteur dans un cordon mobile contenant les deux pôles.

##### § 2.

##### Classification.

Les présentes normes distinguent:

- A. Interrupteurs pour usages généraux;
- B. Interrupteurs pour usages spéciaux.

Parmi ces deux sortes d'interrupteurs on distingue en outre:

a) *d'après leur construction*:

interrupteurs sous boîte	}	interrupteurs rotatifs interrupteurs à poussoir interrupteurs à bascule interrupteurs à tirage
-----------------------------	---	---

interrupteurs sous coffret.

b) *d'après leur connexion*: (voir schémas de connexions à la page 13.)

c) *d'après leur utilisation*:

interrupteurs pour locaux secs  
interrupteurs pour locaux humides  
interrupteurs pour locaux mouillés.

*Commentaire*: ad A. On entend par interrupteurs pour usages généraux, ceux que le tableau I, § 5 permet de classer quant au nombre de pôles, à la tension et à l'intensité nominales, qui portent les désignations indiquées au § 4 en général et sous lettre A en particulier, enfin qui présentent les dimensions arrêtées par les normes de l'Association Suisse de Normalisation (SNV), lesquelles ont été déclarées partie intégrante des présentes normes (types normaux). En outre, sont considérés aussi comme interrupteurs pour usages généraux, ceux qui portent les désignations du § 4 en général, mais qui diffèrent sous le rapport du nombre de pôles, des dimensions, des désignations du § 4 A et du tableau I, § 5 touchant le genre de courant, la tension nominale et l'intensité nominale (interrupteurs différents des types normaux).

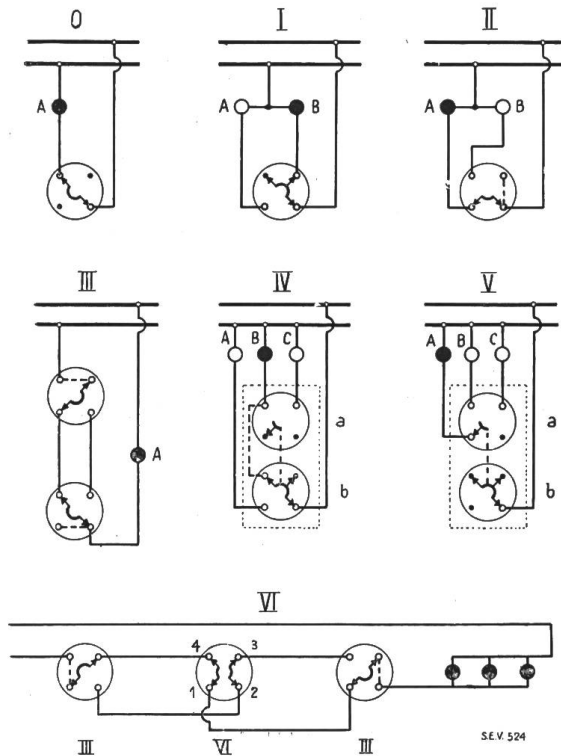
ad B. Les interrupteurs pour usages spéciaux sont ceux qui sont destinés à des buts très précis, indiqués chaque fois par le fabri-

<sup>1)</sup> Voir page 38 la communication relative à l'entrée en vigueur de ces normes.

<sup>2)</sup> Les normes pour interrupteurs exposés à la chaleur seront annexées ultérieurement.

cant. Ces interrupteurs doivent porter les désignations figurant au § 4 en général et sous lettre *B* en particulier, mais peuvent s'écarter des normes de la SNV et du tableau I, § 5, en ce qui concerne les dimensions, le nombre de pôles, les désignations de la tension et de l'intensité nominales (types spéciaux).

Les interrupteurs unipolaires pour 6 A, destinés aux lignes mobiles, sont aussi rangés parmi les types spéciaux.

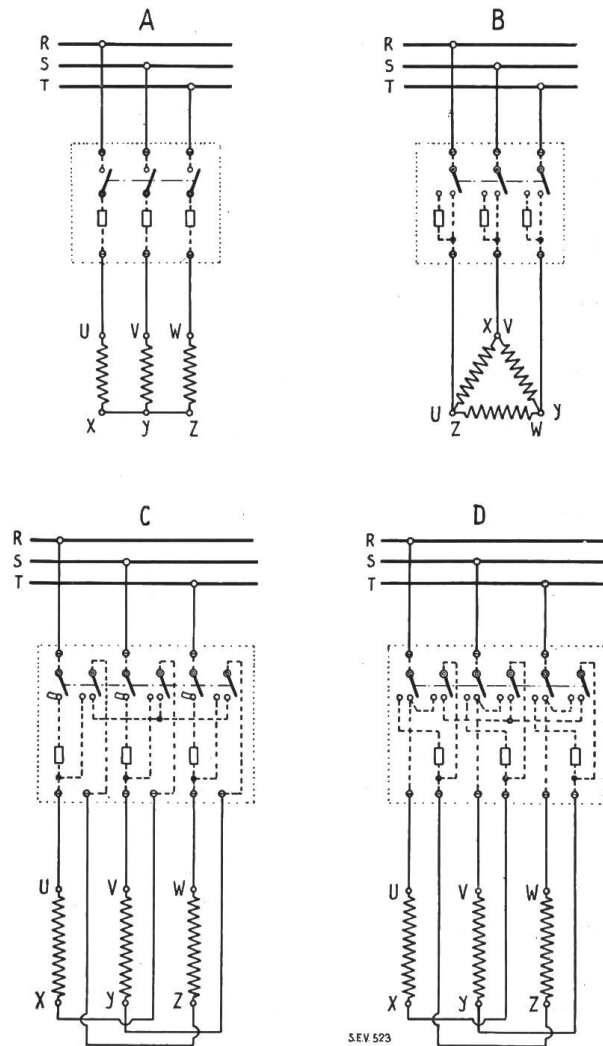


Schémas de connexions pour interrupteurs sous boîte.

- |  |   |
|--|---|
| <p><b>0</b><br/><b>Interrupteur ordinaire</b><br/>Position 1: A enclenché<br/>" 2: A déclenché<br/>" 3: A enclenché<br/>" 4: A déclenché</p>   | <p><b>I</b><br/><b>Interrupteur à gradation</b><br/>Position 1: B enclenché<br/>" 2: A+B enclenchés<br/>" 3: B enclenché<br/>" 4: tout déclenché</p>  |
| <p><b>II</b><br/><b>Commutateur</b><br/>Position 1: A enclenché<br/>" 2: A déclenché<br/>" 3: B enclenché<br/>" 4: B déclenché</p>   | <p><b>III</b><br/><b>Inverseur</b><br/>Permet de mettre l'appareil en- et hors-circuit, de l'un ou l'autre des interrupteurs.</p>   |
| <p><b>IV</b><br/><b>Commutateur de groupe</b><br/>Position 1: B enclenché<br/>" 2: A+B enclenchés<br/>" 3: A+B+C encl.<br/>" 4: tout déclenché<br/>a = brosse supérieure<br/>b = brosse inférieure</p> | <p><b>V</b><br/><b>Commutateur multiple</b><br/>Position 1: A enclenché<br/>" 2: B enclenché<br/>" 3: C enclenché<br/>" 4: tout déclenché<br/>a = brosse supérieure<br/>b = brosse inférieure</p> |

**VI**  
**Interrupteur de croisement**  
Permet de mettre les appareils en- et hors-circuit, de tous les interrupteurs.

La position 1 est celle que représentent les schémas. On suppose le sens de rotation à droite. Les coffrets d'interrupteurs sont dessinés en pointillé, les jonctions permanentes à l'intérieur des interrupteurs en traits hachés, et les jonctions passagères relatives au schéma de montage en traits pleins.



Schémas de connexions pour interrupteurs sous coffret

- A**  
Interrupteur tripolaire avec coupe-circuits.
- B**  
Interrupteur tripolaire avec coupe-circuits shuntés au démarrage.
- C**  
Commutateur tripolaire étoile-triangle avec coupe-circuits.
- D**  
Commutateur tripolaire étoile-triangle avec coupe-circuits shuntés au démarrage.

Les coffrets d'interrupteurs sont dessinés en pointillé, les jonctions permanentes à l'intérieur des interrupteurs en traits hachés, et les jonctions passagères marquant le schéma de montage en traits pleins.

§ 3.

Prescriptions.

Les interrupteurs doivent satisfaire aux «Prescriptions relatives à l'établissement, à l'exploitation et à l'entretien des installations électriques intérieures» de l'A. S. E. 1927 (Prescriptions sur les installations intérieures).

Si un constructeur adopte un type d'interrupteur dont l'Association Suisse de Normalisation (SNV) a arrêté les dimensions dans des normes spéciales, qui ont été déclarées partie intégrante des présentes normes, les interrupteurs doivent satisfaire non seulement aux pres-

criptions des ces dernières, mais aussi aux normes de la SNV.

#### § 4.

##### Désignation.

Les interrupteurs doivent porter, si possible bien en vue, sur l'une de leurs parties essentielles et de façon durable, la tension et l'intensité maximums admissibles, la marque de fabrique et la marque distinctive de qualité de l'A. S. E., si celle-ci a été accordée.

En outre, les interrupteurs pour locaux humides seront affectés du signe  $\downarrow$ , les interrupteurs pour locaux mouillés du signe  $\downarrow\downarrow$ . ( $\downarrow$  est le symbole d'une goutte d'eau.)

A. Les interrupteurs pour usages généraux doivent porter en outre les désignations particulières suivantes:

Les interrupteurs uni- et bipolaires ainsi que les interrupteurs à deux pôles actifs et un pôle de mise-à-terre n'ont pas besoin de porter une désignation spéciale, s'ils sont utilisables à la fois pour courant continu et courant alternatif. Mais s'ils ne sont utilisables que pour l'une des deux sortes de courant, ils doivent être affectés du signe = quand il s'agit de courant continu, et du signe  $\sim$  quand il s'agit de courant alternatif.

Pour tous les interrupteurs tripolaires ainsi que pour les interrupteurs à trois pôles actifs et un pôle de mise-à-terre, la désignation du genre de courant est superflue; ces appareils doivent être utilisables aussi avec courant alternatif.

B. Les interrupteurs pour usages spéciaux doivent porter les désignations générales requises et être affectés du signe = s'ils sont utilisables pour courant continu seulement, du signe  $\sim$  s'ils sont utilisables pour courant alternatif seulement. S'ils ne portent pas la désignation du genre de courant, ils doivent être utilisables à la fois pour courant continu et pour courant alternatif. En outre, ils porteront la

lettre majuscule S, caractérisant les types spéciaux.

#### § 5.

##### Types d'interrupteurs.

Le tableau I donne les types normaux d'interrupteurs pour usages généraux.

On peut examiner aussi, en vue de leur attribuer la marque de qualité de l'A. S. E. (voir §§ 23 à 27), d'autres interrupteurs que ceux présentant la tension nominale, l'intensité nominale et le nombre de pôles indiqués dans le tableau I.

*Commentaire:* On entend par «tension nominale de 380 V», ici même et dans la suite, 380 V entre deux conducteurs actifs ou de phases, mais où, dans le cas le plus défavorable, la tension entre ces conducteurs et la terre ne peut pas dépasser 250 V.

Par l'expression «tension nominale de plus de 380 V», on veut dire qu'entre deux conducteurs actifs ou de phases il y a plus de 380 V, et qu'entre ces conducteurs et la terre on peut avoir une tension supérieure à 250 V.

La désignation de la tension nominale par l'expression abrégée «plus de 380 V» ne veut pas dire qu'un interrupteur doit porter cette inscription. On exige toujours une indication précise (par exemple 440 V ou 660 V) de la tension pour laquelle l'interrupteur est construit.

#### § 6.

##### Matériel isolant.

Le matériel isolant qui protège les organes de contact vis-à-vis de l'extérieur et qui porte des pièces métalliques servant à établir le contact, doit résister à l'humidité et à la chaleur, de même qu'au feu jusqu'à 500° C, et ne doit pas s'amollir (par exemple: socles).

Les parties de coffrets en matière isolante qui protègent vis-à-vis de l'extérieur n'importe quels organes de contact, de même que les

Types normaux d'interrupteurs pour usages généraux.

Tableau I

Courant nominal A	Interrupteurs sous boîte			Interrupteurs sous coffret		
	Tension nominale			Tension nominale		
	250 V	380 V	plus de 380 V	250 V	380 V	plus de 380 V
6	1 P 2 P	—	—	—	—	—
15	1 P 2 P	3 P 3 P+T	2 P 3 P 3 P+T	1 P 2 P 2 P+T	3 P 3 P+T	2 P 2 P+T 3 P 3 P+T
25	2 P	3 P 3 P+T	2 P 3 P 3 P+T	2 P 2 P+T	3 P 3 P+T	2 P 2 P+T 3 P 3 P+T
60	—	—	—	2 P 2 P+T	3 P 3 P+T	2 P 2 P+T 3 P 3 P+T

P = pôles sous tension T = pôle de terre.

organes exposés normalement à l'arc de rupture, mais qui ne portent pas eux-mêmes de pièces métalliques servant à établir le contact, doivent résister à l'humidité et à la chaleur, de même qu'au feu jusqu'à 300° C (par exemple: capes).

Le matériel isolant à l'intérieur de l'interrupteur, qui porte des pièces métalliques servant à établir le contact (par exemple: isolation de l'axe, etc.), doit pouvoir résister sans dommage à l'action normale de l'arc électrique (essai de tenue en service).

Le matériel isolant exposé à l'arc de rupture doit résister à l'arc électrique, à l'humidité et à la chaleur (par exemple: étouffoirs).

Le matériel isolant qui porte des pièces métalliques servant au passage du courant mais non à l'établissement du contact, de même que le matériel isolant placé au voisinage immédiat de parties sous tension, doit résister à l'humidité et à la chaleur (par exemple: plaques de montage et de recouvrement).

## § 7.

*Protection contre le rayonnement dangereux de chaleur.*

Les interrupteurs doivent être fermés vers l'extérieur de telle façon que la chaleur et les arcs électriques prenant éventuellement naissance à l'intérieur ne puissent pas exercer d'effets dangereux sur les objets environnants.

## § 8.

*Protection contre les contacts accidentels; mise-à-terre des coffrets et organes de commande.*

A. Les parties sous tension doivent être soustraites à tout contact accidentiel (voir § 35). Toutes les parties métalliques d'interrupteurs jusqu'à 380 V, que les besoins du service obligent de prendre en main et qui peuvent se trouver sous tension lors de défauts d'isolation, doivent être mises à la terre. En ce qui concerne les appareils pour plus de 380 V, cette prescription s'applique aussi à toutes les parties métalliques accessibles pouvant se trouver sous tension lors de défauts d'isolation. Les appareils à revêtement isolant ne tombent pas sous cette prescription, mais doivent être examinés spécialement, conformément au § 33.

B. Les capes d'interrupteurs sous boîte doivent être appliquées solidement et ne pas

pouvoir être enlevées sans autre (par exemple par simple dévissage ou arrachement).

C. Les coffrets de protection des interrupteurs sous coffret pour plus de 380 V ou pour des puissances supérieures à 5 kW, de même que ceux qui renferment des coupe-circuits, doivent être construits de manière à ne pas pouvoir être ouverts en circuit fermé et, une fois ouverts, de façon que l'interrupteur ne puisse pas être enclenché sans autre. Les parties métalliques encore sous tension quand le coffret est ouvert doivent être soustraites à tout contact accidentel. En cas de défectuosité au dispositif de verrouillage, il ne doit pas pouvoir en résulter de connexions dangereuses. Les coffrets de protection qu'il n'est pas permis de verrouiller ne doivent pouvoir s'ouvrir qu'à l'aide d'outils.

*Commentaire:* ad A. On admet que, pour faire fonctionner les interrupteurs à bascule et les interrupteurs à poussoir, il n'est pas nécessaire de prendre en main l'organe de commande, mais qu'il suffit de le toucher.

ad B. On peut empêcher que les capes d'interrupteurs sous boîte soient enlevées, par exemple au moyen de vis spéciales ou du bouton de l'interrupteur.

## § 9.

*Vis de mise-à-terre.*

Si les interrupteurs portent des vis de mise-à-terre, celles-ci seront assez fortes et d'un type tel qu'on ne puisse les desserrer sans l'aide d'outils.

## § 10.

*Bornes de terre.*

Les bornes de connexion du fil de terre ou du neutre mis à la terre doivent être marquées en jaune de façon durable.

## § 11.

*Distances minimums.*

La plus courte distance comptée à la surface du matériel isolant (ligne de fuite), entre parties sous tension de potentiel différent, ou bien entre celles-ci et les parties métalliques accessibles, ainsi que les vis de fixation, ne doit pas être inférieure aux valeurs-limite déduites des formules du tableau II pour la *ligne de fuite*.

*Lignes de fuite et distances minimums dans l'air vis-à-vis des parties métalliques accessibles, des vis de fixation et du socle.*

Tableau II.

	Locaux secs	Locaux humides et mouillés.
	mm	mm
<i>Lignes de fuite</i>		
a) interrupteurs unipolaires:		
a) entre parties sous tension de potentiel différent . . . . .	$1 + \frac{V}{125}$	$2 + \frac{3V}{250}$
β) entre parties sous tension et parties métalliques accessibles, ainsi que les vis de fixation . . . . .	$1 + \frac{V}{125}$	$2 + \frac{3V}{250}$
b) interrupteurs multipolaires:		
a) entre parties sous tension de potentiel différent . . . . .	$2 + \frac{V}{125}$	$4 + \frac{3V}{250}$
β) entre parties sous tension et parties métalliques accessibles, ainsi que les vis de fixation . . . . .	$1 + \frac{V}{125}$	$2 + \frac{3V}{250}$

Dans ces formules V représente la tension nominale en volts, mais au moins 250 V.

Tableau II (Suite).

	Locaux secs	Locaux humides et mouillés.
	mm	mm
<i>Distance aux parties métalliques accessibles</i> (mesurée dans l'air)	$1 + \frac{V}{125}$	$2 + \frac{3V}{250}$
<i>Distance au socle:</i>		
a) quand les parties sous tension sont recouvertes . . . . .	$4 + \frac{V}{125}$	$7 + \frac{3V}{250}$
b) quand les parties sous tension sont découvertes . . . . .	$2 + \frac{V}{125}$	$5 + \frac{3V}{250}$

Dans ces formules V représente la tension nominale en volts, mais au moins 250 V.

La plus courte distance dans l'air entre les parties sous tension et les parties métalliques accessibles ne doit pas être inférieure aux valeurs-limite déduites des formules du tableau II pour la *distance aux parties métalliques accessibles*.

La plus courte distance dans l'air, entre les parties sous tension et le socle, ne doit pas être inférieure aux valeurs-limite déduites des formules du tableau II pour la *distance au socle*.

Les formules indiquées dans le tableau II, sous lettre *b*) pour la distance au socle, ne peuvent être appliquées que dans les cas où les parties sous tension sont complètement recouvertes vis-à-vis du socle, par exemple aussi au moyen d'une masse de remplissage ou d'une plaque de montage. Au sujet de la masse de remplissage, voir § 30.

#### § 12.

*Ouvertures et espace libre dans l'interrupteur.*

L'interrupteur sera construit et dimensionné de telle sorte que les enveloppes protectrices des conducteurs (par exemple tubes isolants pour conducteurs correspondant à l'intensité nominale) puissent être introduites dans les interrupteurs et que l'isolation des conducteurs ne soit endommagée ni lors du tirage des fils, ni lors de la fixation ou à l'usage de l'interrupteur (par exemple par frottement de l'enveloppe, torsion des conducteurs élémentaires).

En ce qui concerne les interrupteurs destinés à être placés dans des lignes mobiles, les §§ 13 et 14 des normes pour prises de courant font règle.

L'espace libre ménagé dans l'interrupteur et dans le socle doit permettre de tirer facilement et de fixer solidement les conducteurs.

*Commentaire:* Si l'on veut utiliser un socle de même modèle pour des interrupteurs de types différents (interrupteurs ordinaires, commutateurs, interrupteurs de croisement, etc.), il est permis d'introduire dans l'interrupteur des conducteurs dont l'enveloppe protectrice présente un diamètre plus grand que les ouvertures du socle, au moyen de manchons de réduction appropriés.

#### § 13.

*Marque des positions d'interrupteurs.*

Les positions d'interrupteurs multipolaires pour 6 A et d'interrupteurs pour 15 A et davantage doivent autant que possible être marquées sur l'appareil.

*Commentaire:* La position d'enclenchement des inverseurs, interrupteurs de croisement, etc., ne peut pas être désignée.

On recommande le chiffre 0 pour marquer la position ouverte de l'interrupteur. La borne pour la connexion directe d'un commutateur à la source de courant sera marquée en rouge.

#### § 14.

*Qualités requises des positions d'interrupteur.*

Les interrupteurs doivent être construits de telle sorte que, manœuvrés correctement, ils ne puissent rester que dans une position nettement ouverte ou fermée.

*Commentaire:* On entend par manœuvre correcte celle où l'on n'essaie pas, à dessein, de maintenir l'interrupteur dans une position intermédiaire.

#### § 15.

*Organes de commande.*

Le bouton de l'interrupteur ne doit pas pouvoir se détacher de l'axe par simple rotation à rebours; s'il s'agit d'interrupteurs sous boîte, le bouton aura une forme telle qu'il soit difficile d'y suspendre des objets. Les organes de commande qu'il faut prendre en main devront être en matière isolante ou, s'ils sont métalliques, séparés des parties sous tension au moyen d'une pièce intermédiaire isolante qui empêche tout passage du courant sur l'organe de commande, même en cas de défaut d'isolation (en ce qui concerne les interrupteurs à bascule et ceux à poussoir, voir commentaire au § 8).

On intercalera des maillons isolants dans les organes de commande métalliques des interrupteurs à cordon ou des interrupteurs que l'humidité pourrait rendre bons conducteurs.

L'axe des interrupteurs rotatifs doit être isolé des parties sous tension.

#### § 16.

*Qualités requises des parties métalliques.*

Les métaux que les influences atmosphériques attaquent au point de nuire à leur emploi ne doivent pas être utilisés pour les contacts. Les bornes d'interrupteurs pour locaux secs et pour locaux humides peuvent être en fer, à condition que celui-ci soit protégé contre la rouille.

## § 17.

*Vis de fixation.*

Dans la règle, les socles, capes, pièces sous tension, etc., des interrupteurs doivent être fixés indépendamment; en défaisant une fixation, les autres pièces ne doivent pas se détacher.

*Commentaire:* Il est permis néanmoins de serrer le fil d'aménée, par d'intermédiaire d'une rondelle et d'un second écrou, sur un premier écrou servant à fixer une pièce sous tension.

En outre, on peut utiliser le bouton des interrupteurs sous boîte pour la fixation de la cape.

## § 18.

*Dimensions des contacts.*

Les parties d'interrupteur conduisant le courant doivent être dimensionnées de telle sorte que, en service et sous une charge égale au plus fort courant limité par les fusibles calibrés pour l'intensité nominale correspondante, aucun échauffement exagéré ne se produise (voir § 34).

## § 19.

*Bornes de connexion.*

Les bornes de connexion doivent assurer un contact sûr et durable, être prévues de manière à ne pas pouvoir tourner ou se disloquer lors du serrage des vis de contact et de telle sorte que le conducteur dénudé ne puisse s'échapper. L'extrémité des vis de serrage ne doit pas risquer de cisailer le conducteur. Le pas de vis doit être taillé dans le métal même. Les parties en contact avec la ligne d'aménée au point où elle est serrée, doivent être en métal aussi.

Les bornes de connexion doivent permettre l'emploi de conducteurs ayant les diamètres indiqués dans le tableau III; s'il s'agit d'interrupteurs pour montage à poste fixe pour 6 et 15 A, l'emploi de deux conducteurs de ce genre doit en outre être possible.

## § 20.

*Fermeture et ouverture des contacts.*

Tous les contacts des interrupteurs multipolaires doivent fermer ou interrompre le circuit simultanément, s'ils sont manœuvrés convenablement. Font exception les interrupteurs avec pôle de mise-à-terre, où celui-ci doit être enclenché le premier et déclenché le dernier.

Les étincelles de rupture de l'interrupteur ne doivent provoquer ni court-circuit ni mise-à-terre, ni mettre en danger l'opérateur.

## § 21.

*Interrupteurs pour locaux humides.*

Les interrupteurs pour locaux humides doivent satisfaire à toutes les conditions précédentes. En outre les parties métalliques doivent être conformées ou protégées de telle sorte qu'elles résistent aux attaques de l'humidité. L'enveloppe doit être construite de manière à empêcher l'eau de condensation de s'accumuler à l'intérieur de l'interrupteur au point de nuire à l'isolation (voir aussi les §§ 4 et 32).

## § 22.

*Interrupteurs pour locaux mouillés.*

Les interrupteurs pour locaux mouillés doivent satisfaire à toutes les conditions précédentes. En outre leur construction doit être prévue de telle sorte que, pendant l'arrosage, l'eau ne puisse pénétrer à l'intérieur au point de nuire à l'isolation (voir aussi les §§ 4 et 32).

**III. Epreuves.**

## § 23.

*Marque de qualité.*

La marque distinctive de qualité de l'A. S. E. n'est accordée qu'après conclusion d'un contrat avec les Institutions de Contrôle de l'A. S. E. (I. C.) et après l'épreuve d'admission. Des épreuves périodiques annuelles permettent de s'assurer que les interrupteurs de fabrication

*Ouvertures de bornes pour interrupteurs.*

Tableau III.

Intensité nominale en A	6	15	25	60
On doit pouvoir fixer des conducteurs pour . . . . .	6 A ÷ 10 A	10 A ÷ 20 A	20 A ÷ 35 A	50 A ÷ 80 A
Les sections minimums correspondantes sont (mm <sup>2</sup> ) . . . . .	0,75 ÷ 1,5	1,5 ÷ 4	4 ÷ 10	16 ÷ 25
Correspond aux diamètres suivants:				
a) fils massifs (mm) . . . . .	<u>1</u> ÷ 1,4	<u>1,4</u> ÷ 2,3	<u>2,3</u> ÷ 3,6	<u>4,5</u>
b) fils toronnés ou câblés (mm) . .	1,5 ÷ <u>1,8</u>	1,8 ÷ <u>2,8</u>	2,8 ÷ <u>4,8</u>	6,2 ÷ <u>7,5</u>
Les chiffres soulignés donnent les diamètres minimums et maximums des conducteurs qu'on doit pouvoir fixer.				

postérieure satisfont toujours aux normes. L'épreuve d'admission et les épreuves périodiques sont exécutées par les I. C.

#### § 24.

##### *Epreuve d'admission.*

Pour l'épreuve d'admission, le fabricant remettra aux I. C. un exemplaire de chaque classe pour laquelle il requiert le droit à la marque de qualité. Les I. C. désignent dans chaque catégorie la classe qu'elles ont l'intention de soumettre aux épreuves. Le fabricant livre les objets d'essai appartenant aux dites classes suivant indication des I. C. Les I. C. conservent, plombé, un exemplaire de toutes les classes auxquelles est attribuée la marque de qualité.

*Commentaire:* On range dans des catégories différentes les conducteurs qui diffèrent par la tension ou l'intensité nominale, ou encore par le nombre de pôles, de même que les appareils de construction différente ou en matière différente.

Les différentes classes d'une catégorie déterminée se distinguent en outre par leurs schémas de connexions.

#### § 25.

##### *Epreuves périodiques.*

Sont soumis aux épreuves périodiques annuelles un exemplaire du tiers (arrondi au chiffre entier immédiatement supérieur) des catégories auxquelles la marque de qualité a été accordée. On peut aussi soumettre à ces épreuves des classes d'appareils portant la marque de qualité, sans toutefois avoir subi l'épreuve d'admission.

#### § 26.

##### *Exécution des essais.*

L'épreuve d'admission, comme chaque épreuve périodique, comporte les opérations suivantes:

- |   |      |
|---|------|
| 1° Examen général . . . . .                                       | § 28 |
| 2° Essai de résistance mécanique . . . . .                        | § 29 |
| 3° Essai de résistance à la chaleur . . . . .                     | § 30 |
| 4° Essai de tenue en service . . . . .                            | § 31 |
| 5° Essai de résistance à l'humidité . . . . .                     | § 32 |
| 6° Essai de résistance diélectrique . . . . .                     | § 33 |
| 7° Essai d'échauffement des contacts . . . . .                    | § 34 |
| 8° Examen du danger de contact des parties sous tension . . . . . | § 35 |
| 9° Essai de résistance au feu et à l'amollissement . . . . .      | § 36 |

Les essais portent sur des objets neufs et ont lieu dans l'ordre ci-dessus, à la température ambiante s'il n'y a pas d'autre spécification.

Les interrupteurs pour usages spéciaux, dont on doit, d'après le § 2, indiquer le but lors de l'épreuve d'admission, sont essayés en relation avec ce but, c'est-à-dire que les épreuves ci-dessus sont adaptées à l'usage spécial auquel ils sont destinés.

Autant que possible tous les essais sont exécutés, même si l'on constate dès le début que l'interrupteur ne satisfait pas aux présentes normes, à condition que le fabricant remplace les pièces qui auront été détériorées au cours des épreuves précédentes.

#### § 27.

##### *Appréciation des essais.*

Un interrupteur n'est déclaré conforme aux normes que s'il a subi avec succès tous les essais et que si, à la suite de ces derniers, il est encore utilisable et ne présente pas de détériorations sensibles.

*Commentaire:* Les altérations subies pendant l'essai de résistance au feu (voir § 36) ne sont pas prises en considération ici.

### IV. Description des essais.

#### § 28.

##### *Examen général.*

On examinera si les objets remplissent toutes les conditions requises aux §§ 3—22.

Si des normes de la SNV pour interrupteurs sont déclarées partie intégrante des présentes normes de l'A. S. E., on vérifiera si les dimensions qu'elle prescrivent sont bien observées.

En ce qui concerne les §§ 12 et 19, lors de l'épreuve d'admission on introduit et fixe dans les interrupteurs les conducteurs de plus petit et de plus grand diamètre utilisés pratiquement avec ces interrupteurs (voir § 19). Lors des épreuves périodiques, on se contente de comparer les dimensions des bornes et des introductions avec celles de l'exemplaire conservé, plombé.

#### § 29.

##### *Essai de résistance mécanique.*

Cette épreuve n'est appliquée qu'aux interrupteurs et parties d'interrupteurs exposés à des détériorations mécaniques.

a) *Interrupteurs non blindés ou incomplètement blindés.* L'objet est soumis à l'épreuve de choc suivante:

Un marteau de 0,15 kg (voir fig. 1 et 2), avec pièce de frappe en bois dur (hêtre), est fixé à un tube d'acier de 10 mm de diamètre extérieur, de 1 mm d'épaisseur et de 100 cm de longueur, formant un pendule rigide. L'interrupteur à essayer est fixé normalement à un bâti en bois de 15 kg au moins, mobile autour d'un axe vertical, de telle sorte que l'interrupteur se trouve 100 cm au-dessous du point de suspension du pendule. On écarte alors le pendule de sa position d'équilibre, de façon que la pièce en bois dur soit à 80 cm de la verticale passant par le point de suspension, et on laisse par 10 fois le marteau venir frapper l'interrupteur sur ses différentes faces. Après le 5<sup>e</sup> coup, l'interrupteur est tourné de 90° autour de sa position de montage, puis exposé ainsi aux 5 coups restants.

Durant cette épreuve, l'interrupteur ne doit pas subir de détériorations sérieuses. L'éclatement des bords aux places amincies exprès pour faciliter une cassure éventuelle n'est pas considéré comme tel. Si, en service, la cape de l'interrupteur est fixée sur une base élastique, celle-ci est aussi utilisée pour l'essai.

b) *Interrupteurs entièrement blindés.* L'objet à examiner est soumis au même essai de choc que celui décrit sous lettre a), avec cette



différence toutefois qu'on fait usage ici d'un marteau en acier d'un poids de 0,5 kg. La pièce de frappe a les mêmes dimensions que sur la fig. 2.

Durant cette épreuve, l'interrupteur ne doit pas subir de détériorations sérieuses.

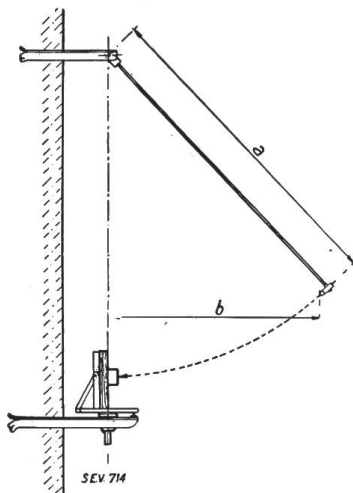


Fig. 1.  
Appareil pour l'essai de résistance mécanique d'interrupteurs montés à poste fixe.  
 $a = 100$  cm;  $b = 80$  cm.

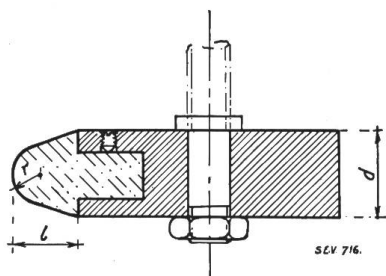


Fig. 2.  
Marteau avec pièce de frappe en bois dur.  
 $d = 20$  mm;  $l = 15$  mm;  $r = 7$  mm.

§ 30.

*Essai de résistance à la chaleur.*

L'objet à examiner est exposé pendant une heure à une température de  $100 \pm 5^\circ \text{C}$  dans un thermostat. Il ne doit subir pendant cette épreuve aucune modification susceptible de nuire au bon fonctionnement de l'interrupteur.

Le ciment et la masse de remplissage ne doivent pas exsuder et les parties métalliques qu'ils protègent doivent demeurer entièrement recouvertes.

Tout matériel isolant dont le § 6 exige qu'il résiste au feu jusqu'à  $300^\circ \text{C}$  est soumis en outre, pendant ce temps, à l'épreuve suivante: une bille d'acier de 5 mm de diamètre, chargée d'un poids de 2 kg, est posée sur une face de l'objet à examiner, disposée horizontalement. L'empreinte laissée par la bille ne doit pas avoir plus de 2 mm de diamètre.

*Commentaire:* La fig. 3 représente un appareil construit et utilisé par les I. C. pour exécuter cet essai de compression.

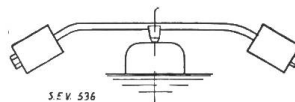


Fig. 3.  
Appareil pour l'essai de compression.

§ 31.

*Essai de tenue en service.*

*A. Interrupteurs pour usages généraux.*

Il est tenu compte dans cette épreuve du genre de courant, de la désignation, de la construction et du fonctionnement de l'interrupteur.

a) *Essai suivant le genre de courant et la désignation.* Le pôle de mise-à-terre est relié avec le neutre de la source de courant et avec la terre.

Les interrupteurs portant la désignation d'un genre de courant sont essayés exclusivement avec ce courant.

Les interrupteurs uni- et bipolaires, de même que les interrupteurs à deux pôles actifs et pôle de mise-à-terre ne portant pas la désignation du genre de courant, sont essayés aussi bien avec courant alternatif de 50 périodes, qu'avec courant continu.

Tous les interrupteurs tripolaires ainsi que les interrupteurs à 3 pôles actifs et pôle de mise-à-terre sont essayés seulement avec courant alternatif de 50 périodes, s'ils ne portent pas la désignation du genre de courant.

Si un interrupteur porte la désignation d'une autre tension nominale que celles contenues dans le tableau IV, on l'essaiera comme un interrupteur pour 250 V si la tension nominale indiquée est inférieure ou égale à 250 V. Dès que la tension nominale dépasse 250 V, on essaiera l'interrupteur sous une tension égale à celle indiquée.

b) *Essai suivant la construction et le fonctionnement.* Les interrupteurs ordinaires sont essayés de 2 en 2 secondes avec les valeurs du courant, de la tension et du facteur de puissance, indiquées dans le tableau IV, ainsi que pour le nombre indiqué de changements de position (voir fig. 4).

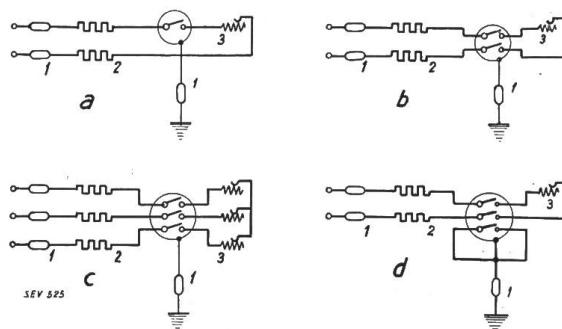


Fig. 4.  
Schéma pour l'essai de tenue en service des interrupteurs ordinaires.

- a) unipolaires;
  - b) bipolaires;
  - c) tripolaires;
  - d) bipolaires + pôle de mise-à-terre.
- 1 = coupe-circuit;  
2 = résistance purement ohmique pour limiter l'intensité de court-circuit;  
3 = résistance de charge, réglable.

Tableau IV.

## Essai de tenue en service des interrupteurs pour usages généraux.

Interrupteurs pour			Essai avec courant alternatif				Essai avec courant continu				
Désignation	Nombre de pôles	Tension nominale (t. n.)	Courant nominal (c. n.)	Tension V	Courant A	cos φ	Change-ments de position	Tension V	Courant A	Change-ments de position	
Sans désignation du genre de courant	1 P	jusqu'à 250 V	jusqu'à 6 A incl.	250 1,1 × 250	c. n. 1,25 × c. n.	1 1	20 000 100	250	c. n.	100	
	2 P										
	2 P+T										
	2 P	jusqu'à 250 V	plus de 15 A	250 1,1 × 250	c. n. 1,25 × c. n.	0,3 0,3	10 000 50	250 1,1 × 250	c. n. 1,25 × c. n.	10 000 50	
											2 P+T
											quel- conque
3 P	jusqu'à 250 V	quel- conque	250 1,1 × 250	c. n. 1,25 × c. n.	0,3 0,3	20 000 100	250 1,1 × 250	c. n. 1,25 × c. n.	20 000 100		
										3 P+T	
Pour courant continu	2 P	jusqu'à 250 V	quel- conque	t. n. 1,1 × t. n.	c. n. 1,25 × c. n.	0,3 0,3	20 000 100	250 1,1 × 250	c. n. 1,25 × c. n.	20 000 100	
											2 P+T
Pour courant alternatif	2 P	jusqu'à 250 V	jusqu'à 6 A	250 1,1 × 250	c. n. 1,25 × c. n.	1 1	20 000 100	250 1,1 × 250	c. n. 1,25 × c. n.	20 000 100	
											plus de 6 A
	2 P+T	plus de 250 V	quel- conque	250 1,1 × 250	c. n. 1,25 × c. n.	0,3 0,3	20 000 100	250 1,1 × 250	c. n. 1,25 × c. n.	20 000 100	
											plus de 250 V

Les interrupteurs à gradation et les commutateurs de groupe sont essayés comme les interrupteurs ordinaires. On applique à ces appareils, placés dans la position correspondant à la puissance maximum, des puissances égales à celles indiquées dans le tableau IV et l'on coupe, dans chaque position, des puissances égales correspondant au nombre de degrés, resp. de groupes (voir fig. 5).

Les inverseurs sont essayés comme les inter-

rupteurs ordinaires. Les bornes conduisant le courant sont d'abord reliées entre elles, puis les charges indiquées dans le tableau IV sont appliquées successivement à chacune des bornes ne conduisant pas le courant, et l'on procède chaque fois à  $\frac{20000}{z}$  resp.  $\frac{100}{z}$  inversions, où  $z$  désigne le nombre de bornes ne servant pas au passage du courant. (La description de l'essai se rapporte à un inverseur unipolaire; elle

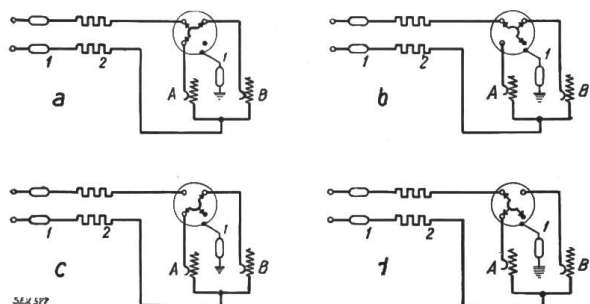


Fig. 5.

Schéma pour l'essai de tenue en service des interrupteurs à gradation.

Position a): Charges A et B enclenchées.

Position b): Charge B enclenchée.

Position c): tout déclenché.

Position d): Charge A enclenchée.

1 = coupe-circuit; 2 = résistance purement ohmique pour limiter l'intensité de court-circuit;  
A et B = résistances de charge, réglables.

s'applique par analogie aux inverseurs multipolaires.)

Les *commutateurs simples* et les *commutateurs multiples* sont essayés comme les inverseurs.

Les *interrupteurs de croisement* sont soumis à l'essai de la façon suivante: toutes les paires de contact entrant en jeu pour une coupure de courant sont essayées successivement avec les puissances indiquées dans le tableau IV. On

opère ainsi chaque fois  $\frac{20.000}{z}$  resp.  $\frac{100}{z}$  inversions, où  $z$  désigne le nombre des paires de contact en question. (La description de l'essai se rapporte à un interrupteur de croisement unipolaire; elle s'applique par analogie aux interrupteurs multipolaires.)

(Voir page 3, VI; ici  $z = 4$  puisque le courant peut circuler, suivant la position de l'interrupteur, de 4 à 1, de 4 à 3, de 2 à 1 et de 2 à 3. Ainsi, l'interrupteur est mis successivement en circuit par les contacts 1 et 4, 4 et 3, 3 et 2, 2 et 1; et chaque fois sont opérés  $\frac{20.000}{4} = 5000$ , resp.  $\frac{100}{4} = 25$  changements de position.)

Les *interrupteurs ordinaires avec et sans coupe-circuits, exécutés comme interrupteurs sous coffret* (voir page 4) sont essayés comme les interrupteurs ordinaires. On entend ici par changement de position le passage de l'interrupteur de la position initiale (déclenchée) à la position finale (enclenchée) ou inversement.

Les *commutateurs étoile-triangle avec et sans coupe-circuits shuntés au démarrage, exécutés comme interrupteurs sous coffret* (voir page 4) sont essayés de telle sorte que les résistances de charge soient connectées en étoile dans la position d'enclenchement en étoile, et en triangle dans la position d'enclenchement en triangle. Les puissances indiquées dans le tableau IV se rapportent au montage en triangle. On entend ici par changement de position le passage de l'interrupteur de la position initiale (déclenchée) à la position en triangle, en passant par la position en étoile, ou inversement.

### B. Interrupteurs pour usages spéciaux.

Ces interrupteurs sont essayés avec le genre de courant et la tension dont ils portent la désignation, ou, s'ils ne portent pas la désignation du genre de courant, comme il est indiqué dans le tableau IV.

### C. Dispositions valables pour les interrupteurs sous A et sous B.

Si un interrupteur porte plusieurs désignations du genre de courant, de la tension nominale et de l'intensité nominale, l'épreuve d'admission porte sur autant d'objets qu'il y a de combinaisons possibles. Les épreuves périodiques ont lieu sous la tension nominale et avec l'intensité nominale ayant donné les résultats les plus défavorables à l'épreuve d'admission.

Si un interrupteur porte la désignation d'une intensité nominale que les normes pour coupe-circuits ne mentionnent pas, il sera essayé avec l'intensité immédiatement supérieure pour laquelle existent des coupe-circuits normaux.

En général, tous les interrupteurs sont essayés dans la position qu'ils auront probablement en service.

Comme fils d'amenée on utilise des conducteurs présentant une section correspondant à l'intensité nominale de l'objet à essayer, conformément aux prescriptions sur les installations intérieures.

Le changement de position est opéré à la main ou au moyen d'un mécanisme imitant le geste de la main et permettant le libre jeu du ressort de l'interrupteur, grâce à l'interposition d'un accouplement élastique.

Les interrupteurs destinés à être manœuvrés dans les deux sens sont essayés de telle sorte que le nombre requis de changements de position soit effectué moitié dans un sens, moitié dans l'autre.

Par l'épreuve de tenue en service, on essaie aussi les pièces exposées normalement à l'arc de rupture, au point de vue de leur résistance à l'arc électrique (voir terminologie, page 1).

### D. Appréciation des résultats d'épreuve.

On admet que les conditions de l'essai sont remplies quand l'interrupteur n'a subi aucun changement préjudiciable à son usage ultérieur, et qu'aucune vis ne s'est desserrée pendant l'épreuve.

*Commentaire:* ad C. Les interrupteurs pour montage sous crêpi qui sont accompagnés de boîtes de protection spécialement adaptées à cet usage, sont essayés en relation avec ces boîtes. Si les interrupteurs sont livrés sans celles-ci, les I. C. les placent avant l'essai dans des coffrets en bois faisant le même office.

Les normes pour coupe-circuits reconnaissant les intensités normales suivantes: 4, 6, 10, 15, 20, 25, 35, 50 et 60 A.

La fig. 6 représente schématiquement un appareil utilisé par les I. C. pour actionner les interrupteurs rotatifs, la fig. 7 un dispositif destiné aux interrupteurs à bascule, à tirage et sous coffret.

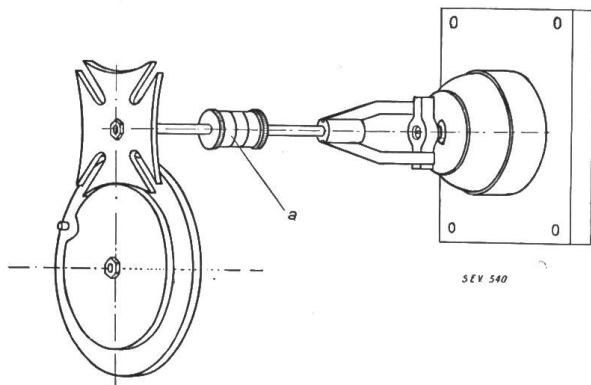


Fig. 6.

Appareil pour l'essai des interrupteurs rotatifs, quant à leur tenue en service. *a* = accouplement élastique.

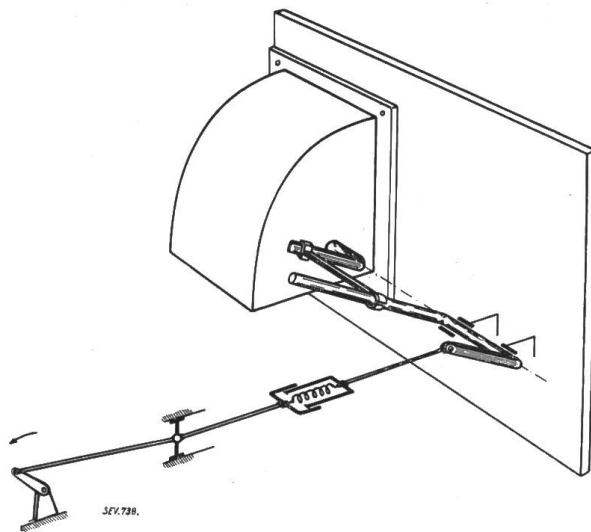


Fig. 7.

Appareil pour l'essai des interrupteurs à bascule, quant à leur tenue en service.

### § 32.

#### Essai de résistance à l'humidité.

Les interrupteurs pour locaux secs sont conservés pendant 24 heures dans une caisse fermée, d'un volume au moins 4 fois supérieur à celui du ou des objets à examiner, et dont on maintient le fond immergé. Au commencement de l'épreuve, pendant un quart d'heure, on vaporise et insuffle dans la caisse un volume d'eau égal à  $\frac{1}{800}$  du volume de celle-ci. Les interrupteurs doivent être à la température de la caisse au moment où on les y introduit. On bouchera les ouvertures des interrupteurs, destinées au passage des fils, comme c'est le cas une fois le montage terminé.

Les interrupteurs pour locaux humides sont placés de la même manière et dans la même caisse que les interrupteurs pour locaux secs. Mais le volume d'eau à vaporiser au début de l'essai est ici 8 fois plus grand, c'est-à-dire égal à  $\frac{1}{100}$  du volume de la caisse. En outre cette vapeur est insufflée pendant 1 heure.

Les interrupteurs pour locaux mouillés, après avoir été traités comme les interrupteurs pour locaux humides, sont arrosés dans leur position naturelle, du côté le plus défavorable,

par un jet d'eau incliné à  $45^\circ$  de haut en bas, pendant 2 minutes s'il s'agit d'interrupteurs sous boîte et pendant 5 minutes s'il s'agit d'interrupteurs sous coffret. On bouchera les ouvertures des interrupteurs, destinées au passage des fils, comme c'est le cas une fois le montage terminé. Le bec du vaporisateur utilisé pour cette épreuve (voir fig. 8) doit se trouver à 30 cm au-dessus de l'axe de l'interrupteur et à 30 cm de la paroi sur laquelle est monté ce dernier. La pression dans le vaporisateur doit être telle que l'interrupteur soit arrosé par un jet d'eau de 0,2 g par  $\text{cm}^2$  et par minute. Pour mesurer la quantité d'eau, on se sert d'un récipient, tenu à la place de l'interrupteur, de telle sorte que le plan de l'ouverture soit perpendiculaire à l'axe du jet.

Tout matériel isolant qui doit résister à l'humidité (par exemple plaques de montage et de recouvrement) est traité comme les interrupteurs pour locaux humides.

On admet que les interrupteurs ont subi l'épreuve avec succès quand celle-ci n'a pas laissé sur eux d'altérations préjudicables. Pendant l'aspersion, l'eau ne doit pas pénétrer dans les interrupteurs au point de nuire à l'isolation.

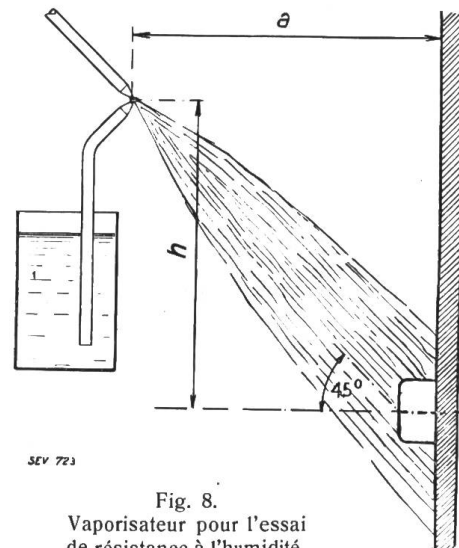


Fig. 8.

Vaporisateur pour l'essai de résistance à l'humidité.  
 $a = 30 \text{ cm}$ ;  $h = 30 \text{ cm}$

### § 33.

#### Essai de résistance diélectrique.

On soumet les interrupteurs à l'essai de résistance diélectrique immédiatement après l'essai de résistance à l'humidité (§ 32), dans l'état où ils se trouvent à la suite des épreuves précédentes.

La tension d'essai est appliquée:

- 1° entre les parties sous tension,
- 2° entre celles-ci d'une part et, d'autre part, les vis de fixation, toutes les parties métalliques accessibles en service, l'axe de l'interrupteur, une enveloppe de papier d'étain appliquée sur l'appareil et le bouton ou la poignée, ainsi que la plaque métallique sur laquelle est posé l'appareil, soit directement, soit avec interposition d'une pièce isolante livrée avec l'interrupteur, par-


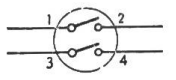
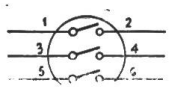
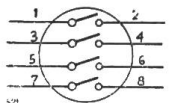
ties métalliques qu'on aura soin de mettre à la terre.

Tous les contacts sont essayés les uns par rapport aux autres avec la tension entière indiquée ci-après, même si la tension de service entière ne peut pas se présenter entre certains d'entre eux.

L'essai a lieu sous une tension alternative à 50 périodes, sinusoïdale autant que possible, d'après le schéma et pendant la durée indiqués dans le tableau V. La tension d'essai est égale à 4 fois la tension nominale plus 1000 V, mais au moins à 2000 V.

tensité que les normes pour coupe-circuits ne mentionnent pas, il est soumis au courant d'essai maximum du coupe-circuit indiqué dans le tableau VI pour l'intensité immédiatement supérieure. Pendant ce temps, des gouttes d'alliage à point de fusion égal à 90° C (métal de Roose), posées avant l'essai aux points de contact de l'interrupteur, ne doivent pas s'amollir. Les coupe-circuits montés à l'intérieur des interrupteurs sous coffret sont shuntés pendant cet essai. Comme fils d'amenée, on utilise des conducteurs de plus grosse section possible, suivant le tableau III, § 10.

Schémas et durée d'essai pour l'épreuve de résistance diélectrique. Tableau V.

Interrupteur	Schéma	Position	Connexions *)	Durée d'essai en minute
unipolaire		fermé ouvert	1 - 2 contre la terre (T) 1 contre 2 + T 2 contre 1 + T	1
bipolaire		fermé ouvert	1 - 2 contre 3 - 4 1 - 2 + 3 - 4 contre T 1 + 3 contre 2 + 4 + T 2 + 4 contre 1 + 3 + T	
tripolaire		fermé ouvert	1 - 2 contre 3 - 4 + 5 - 6 3 - 4 contre 1 - 2 + 5 - 6 5 - 6 contre 1 - 2 + 3 - 4 1 - 2 + 3 - 4 + 5 - 6 contre T 1 + 3 + 5 contre 2 + 4 + 6 + T 2 + 4 + 6 contre 1 + 3 + 5 + T	1
tripolaire + pôle de terre		fermé ouvert	1 - 2 + 5 - 6 contre 3 - 4 + 7 - 8 1 - 2 + 7 - 8 contre 3 - 4 + 5 - 6 1 - 2 + 3 - 4 + 5 - 6 + 7 - 8 contre T 1 + 3 + 5 + 7 contre 2 + 4 + 6 + 8 + T 2 + 4 + 6 + 8 contre 1 + 3 + 5 + 7 + T	

\*) - signifie jonctions existentes, + signifie jonctions à établir pour l'essai. T = terre.

Les essais sont exécutés d'une manière analogue avec les commutateurs, inverseurs, interrupteurs à gradation, etc.

Si, dans les appareils à coffret métallique, une couche isolante est censée empêcher toute mise sous tension accidentelle, cette couche est essayée spécialement pendant une minute, à l'aide d'un revêtement en papier d'étain.

Les maillons isolants intercalés dans les chaînettes, livrés avec les interrupteurs, sont soumis pendant une minute à la même tension d'essai que ces derniers.

On admet que l'essai a réussi quand il n'y a eu ni percement ni étincelle par contournement et qu'aucune crépitation superficielle n'a été constatée.

§ 34.

Essai d'échauffement.

L'interrupteur fermé est essayé sous courant alternatif à 50 périodes, s'il est destiné à fonctionner sous courant alternatif ou indifféremment sous courant alternatif et courant continu, par contre sous courant continu s'il est prévu exclusivement pour ce genre de courant. A cet effet, l'intensité est maintenue constante pendant une heure, à la valeur maximum d'essai des coupe-circuits de même intensité nominale. Si l'interrupteur porte la désignation d'une in-

La température environnante à laquelle a lieu l'essai est de 18° C ± 3° C.

Le schéma d'essai pour interrupteurs ordinaires est visible sur la fig. 9. Quant aux interrupteurs à gradation et aux commutateurs de groupe, aux inverseurs et aux commutateurs simples ou multiples, on soumet à l'essai celle des paires de contacts servant au passage du courant, que les I. C. considèrent comme devant donner les résultats les plus défavorables.

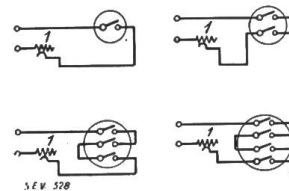


Fig. 9.  
Schémas pour l'essai d'échauffement des contacts.  
1 = résistance réglable.

Commentaire: Les interrupteurs pour montage sous crêpi qui sont accompagnés de boîtes de protection spécialement adaptées à cet usage sont essayés en relation avec ces boîtes. Si les interrupteurs sont livrés sans celles-ci, les I. C. les placent

avant l'essai dans des coffrets en bois faisant le même office.

Les coupe-circuits sont essayés pour les intensités données au tableau VI, emprunté aux normes pour coupe-circuits.

Courant d'essai maximum pour coupe-circuits.  
Tableau VI.

Courant nominal en A	4	6	10	15	20	25	35	50	60
Courant d'essai en A	8,4	11,4	19	26,2	35	43,8	56	80	96

### § 35.

#### Examen du danger de contact des parties sous tension.

Pour s'assurer que, une fois l'interrupteur monté, aucune des parties sous tension ne risque d'être touchée involontairement, quelle que soit la position d'enclenchement, on se sert d'un doigt métallique indiquant électriquement tout contact, dont les dimensions ressortent de la fig. 10.

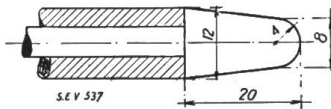


Fig. 10.  
Doigt métallique.

### § 36.

#### Essai de résistance au feu et à l'amollissement.

Dans la matière isolante à essayer au point de vue de sa résistance au feu, resp. de sa résistance au feu et de sa résistance à l'amollissement (voir § 6), on perce un trou de 5 mm de diamètre à l'endroit que les I. C. supposent donner les résultats les plus défavorables. Le trou est agrandi au moyen d'un alésoir conique (conicité 1 : 50), pour pouvoir y introduire un cône d'acier ayant les dimensions indiquées sur la fig. 11, de manière que ce cône dépasse la matière isolante d'une longueur égale de chaque côté. Le cône d'acier, muni d'un thermoélément, est chauffé ensuite en 3 minutes jusqu'à 300° C ou 500° C, suivant qu'il s'agit d'un essai

de résistance au feu jusqu'à 300° ou d'un essai de résistance au feu et à l'amollissement jusqu'à 500°, puis maintenu à cette température pendant 2 minutes encore. Dès que l'interrupteur est enclenché, on tire des étincelles au point où le cône émerge de la matière isolante, au moyen d'un appareil électrique à haute fréquence. Celui-ci doit pouvoir produire des étincelles d'au moins 6 mm de longueur. S'il s'agit d'une matière ne devant pas s'amollir à 500°, on charge en outre le cône d'acier suivant son axe avec un poids de 1200 g (y compris le poids propre du cône), dès le moment de l'enclenchement.

La matière est considérée comme résistant au feu jusqu'à 300°, si les gaz qui s'en échappent jusqu'à cette température ne se laissent pas enflammer par les étincelles.

La matière est considérée comme résistant au feu jusqu'à 500° et comme non-amollissante:

- 1° si les gaz qui s'en échappent jusqu'à cette température ne se laissent pas enflammer par les étincelles;
- 2° si, pendant l'épreuve de cinq minutes, le cône d'acier ne s'enfonce pas de plus de 2 mm dans la direction axiale (par suite de la pénétration du cône dans la matière isolante et de la déformation éventuelle de celle-ci sous l'effet de la chaleur).

Les métaux et les pièces en matière céramique ne sont pas soumis à cet essai.

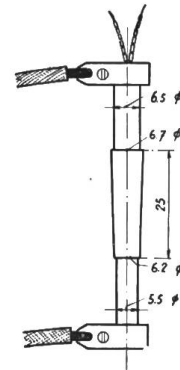


Fig. 11.  
Cône d'acier avec thermo-élément,  
pour l'épreuve de résistance au feu.

## Normes

### pour prises de courant destinées aux installations intérieures<sup>1)</sup>.

#### I. Terminologie.

Il est convenu d'attribuer la signification suivante à quelques-uns des termes les plus importants employés dans ces normes:

**Prise de courant à fiche:** Dispositif de jonction entre une ligne transportable et une ligne fixe ou une ligne mobile, permettant de connecter et de déconnecter aussi souvent qu'il est nécessaire, sans dévisser quoi que

ce soit. La prise de courant se compose de la prise proprement dite et de la fiche.

**Prise:** Organe qui transmet le courant à la fiche et dont les bornes sont à l'abri de tout contact.

**Fiche:** Organe qui reçoit le courant de la prise pour le transmettre à la ligne transportable ou au récepteur et dont les bornes peuvent être touchées quand la fiche est retirée.

**Bouchon-prise:** Prise de courant se visant dans une douille comme une lampe à incandescence, ou faisant corps avec la douille; dans le premier cas, la prise peut en outre comprendre elle-même une douille.

<sup>1)</sup> Voir page 88 la communication relative à l'entrée en vigueur de ces normes.

*Prise mobile*: Prise de courant destinée à être fixée à l'extrémité d'une ligne mobile.

*Prise multiple*: Prise transportable, destinée simultanément à plusieurs fiches.

*Tige de contact* (recueille le courant): Partie métallique de la fiche, de forme quelconque (par exemple boulon, ou tube dans les prises concentriques), établissant directement le contact.

*Alvéole* (transmet le courant): Tube métallique faisant partie de la prise et établissant directement le contact.

*Non interverifiable*: Se dit d'une prise de courant dont la fiche ne peut être introduite dans la prise que dans une position déterminée.

*Ininterchangeable*: Deux prises de courant sont ininterchangeables quand la fiche de l'une ne peut pas être introduite dans la prise de l'autre.

*Résistant à une chaleur modérée*: Se dit d'une matière qui, à 100° C, ne modifie ni ses propriétés mécaniques ni ses propriétés électriques au point de nuire à l'usage auquel on la destine.

*Résistant à une chaleur intense*: Se dit d'une matière qui, à 200° C, ne modifie ni ses propriétés mécaniques ni ses propriétés électriques au point de nuire à l'usage auquel on la destine.

*Résistant au feu jusqu'à une température déterminée*: Se dit d'une matière dont les gaz qui s'en dégagent à cette température ne s'enflamment pas au contact d'étincelles électriques.

*Résistant à l'arc électrique*: Se dit d'une matière qui ne s'enflamme pas sous l'action de l'arc électrique se produisant en service normal, et qui ne modifie ni ses propriétés mécaniques ni ses propriétés électriques au point de nuire à l'usage auquel on la destine.

*Résistant à l'humidité*: Se dit d'une matière qui, dans l'air humide, ne modifie ni ses propriétés mécaniques ni ses propriétés électriques au point de nuire à l'usage auquel on la destine.

## II. Généralités.

### § 1.

#### *Domaine d'application.*

Ces normes concernent les prises de courant pour installations à faible tension destinées à être montées dans les lignes fixes ou mobiles. Elles s'étendent aussi aux prises associées à des appareils, si tant est que des normes existent pour les appareils associés à ces prises de courant, de même qu'aux prises mobiles et aux prises multiples.

Quant aux prises pour appareils thermiques, voir l'annexe à ces normes <sup>2)</sup>.

Les prises de courant construites spécialement pour les locaux présentant des dangers d'explosion ne sont pas régies par ces normes.

*Commentaire*: Une installation à basse tension est une installation à fort courant dont la tension de service n'excède pas

<sup>2)</sup> Les normes pour prises exposées à la chaleur seront annexées ultérieurement.

1000 volts en courant continu, ou 1000 volts efficaces en courant alternatif. (Voir prescriptions de l'A. S. E. sur les installations intérieures.)

### § 2.

#### *Classification.*

Les présentes normes distinguent entre:

- A. prises de courant pour usages généraux et
- B. prises de courant pour usages spéciaux (types spéciaux).

Parmi ces deux sortes de prises de courant on fait en outre la distinction entre:

- prises de courant pour locaux secs,
- prises de courant pour locaux humides (§ 23),
- prises de courant pour locaux mouillés (§ 24).

*Commentaire*: ad A. On entend par prises de courant pour usages généraux, celles que le tableau I, § 5, permet de classer, quant au nombre de pôles, à la tension et à l'intensité nominales, qui portent les désignations indiquées au § 4 et qui ont les dimensions adoptées par les normes de l'Association Suisse de Normalisation (SNV), lesquelles font partie intégrante des présentes normes.

ad B. Les prises de courant pour usage spéciaux sont celles qui sont destinées à des buts très précis, indiqués chaque fois par le fabricant (par exemple prises de courant pour tarifs spéciaux). Ces prises de courant doivent porter les désignations figurant au § 4, mais peuvent s'écarter des normes de la SNV et du tableau I, § 5, en ce qui concerne les dimensions, le nombre de pôles, les désignations de la tension et de l'intensité nominales.

### § 3.

#### *Prescriptions.*

Les prises de courant doivent satisfaire aux «Prescriptions relatives à l'établissement, à l'exploitation et à l'entretien des installations électriques intérieures» de l'A. S. E. 1927 (Prescriptions sur les installations intérieures).

Si un constructeur adopte un système de prise de courant dont les dimensions sont arrêtées dans les normes de l'Association Suisse de Normalisation (SNV), lesquelles font partie intégrante des présentes normes, les prises de courant doivent satisfaire non seulement aux normes ci-jointes, mais aussi aux normes de la SNV.

*Commentaire*: On range par exemple dans des systèmes différents les prises de courant à tiges rondes, à tiges aplaties, à tiges concentriques ou à tiges différentes combinées.

### § 4.

#### *Désignation.*

Les prises et les fiches doivent porter sur l'une de leurs parties essentielles, autant que possible bien en vue et de façon durable, la tension et l'intensité maximums admissibles, la marque de fabrique et la marque distinctive

de qualité de l'A. S. E., si cette dernière a été accordée. En outre, les prises de courant (prises et fiches) pour locaux humides seront affectées du signe  $\downarrow$ , les prises de courant (prises et fiches) pour locaux mouillés du signe  $\downarrow\downarrow$ . ( $\downarrow$  est le symbole d'une goutte d'eau.)

Les prises de courant pour usages spéciaux doivent en outre être désignées comme telles par la lettre S; elles peuvent d'ailleurs porter aussi une désignation de courant.

### § 5.

#### Types de prises de courant.

Le tableau I donne les types de prises de courant pour usages généraux.

Tableau I.

Courant nominal	Tension nominale		
	250 V	380 V	plus de 380 V
6	2 P 2 P + T	—	—
15	2 P 2 P + T	3 P 3 P (D) 3 P + T 3 P + N + T 3 P + T (D)	2 P + T 3 P + T 3 P + T (D)
25	2 P + T	3 P 3 P (D) 3 P + T 3 P + N + T 3 P + T (D)	2 P + T 3 P + T 3 P + T (D)
60	2 P + T	3 P 3 P (D) 3 P + T 3 P + T (D)	2 P + T 3 P + T

P = pôles sous tension. T = pôle de terre. N = pôle du neutre mis à la terre. (D) = prévu pour changement de sens de rotation.  
On entend ici par „pôle“ l'alvéole, resp. la tige.

Etant donné que certaines applications (par exemple tarifs multiples) nécessitent des prises de courant qui diffèrent des types normaux, on admet aussi, pour les examiner en vue de leur octroyer la marque de qualité de l'A. S. E. (voir §§ 28—33), d'autres prises de courant que celles présentant la tension nominale, l'intensité nominale et le nombre de pôles indiqués plus haut, à condition qu'elles soient désignées comme types spéciaux et satisfassent non seulement aux prescriptions générales de ces normes, mais en outre aux prescriptions particulières du § 15.

*Commentaire:* On entend par «tension nominale de 380 V», ici-même et dans la suite, 380 V entre deux conducteurs actifs ou de phases, mais où, dans le cas le plus défavorable, la tension entre ces conducteurs et la terre ne peut pas dépasser 250 V.

Par l'expression «tension nominale de plus de 380 V», on veut dire qu'entre deux conducteurs actifs ou de phases il y a plus de 380 V, et qu'entre ces conducteurs et la terre on peut avoir une tension supérieure à 250 V.

La désignation de la tension nominale par l'expression abrégée «plus de 380 V» ne veut pas dire qu'une prise de courant doit porter cette inscription. On exige toujours une indication précise (par exemple 440 V ou 660 V) de la tension pour laquelle la prise de courant est construite.

### § 6.

#### Matériel isolant.

Le matériel isolant des prises qui protège les organes de contact vis-à-vis de l'extérieur et qui porte des pièces métalliques servant à établir le contact, doit résister à l'humidité et à la chaleur, de même qu'au feu jusqu'à 500° C, et ne doit pas s'amollir à cette température (par exemple: socles).

Les parties de coffrets en matière isolante qui protègent vers l'extérieur n'importe quels organes de contact de même que les organes exposés normalement à l'arc de rupture, mais qui ne portent pas elles-mêmes de pièces métalliques servant à établir le contact (par exemple: capes de fiches et de prises), doivent résister à l'humidité et à la chaleur, de même qu'au feu jusqu'à 300° C. Les mêmes conditions sont imposées au matériel isolant des fiches, s'il protège des organes de contact vis-à-vis de l'extérieur et s'il porte des pièces métalliques servant à établir le contact.

Le matériel isolant à l'intérieur de la prise et de la fiche, qui porte des pièces métalliques servant à établir le contact, doit pouvoir résister sans dommage à l'action normale de l'arc électrique (essai de tenue en service).

Le matériel isolant exposé à l'arc de rupture quand on retire la fiche de la prise, sous charge, doit résister à l'arc électrique, à l'humidité et à la chaleur.

Le matériel isolant qui porte des pièces métalliques servant au passage du courant mais non à l'établissement du contact, de même que le matériel isolant placé au voisinage immédiat de parties sous tension, doit résister à l'humidité et à la chaleur (par exemple: plaques de montage et de recouvrement).

### § 7.

#### Protection contre le rayonnement dangereux de chaleur.

Les prises et les fiches doivent être fermées vers l'extérieur de telle façon que la chaleur et les arcs électriques prenant éventuellement naissance à l'intérieur ne puissent pas exercer d'effets dangereux sur les objets environnants.

### § 8.

#### Protection contre les contacts accidentels; mise-à-terre des coffrets et organes de commande.

Les parties sous tension doivent être soustraites à tout contact accidentel (voir § 43). Les alvéoles des prises doivent être recouvertes d'un isolant durable ou être placées assez profondément dans le corps de la prise pour qu'il ne soit pas possible de les toucher sans l'aide d'objets spéciaux. Font exception les prises pour 60 A munies d'un couvercle à fermeture automatique ou pouvant être vissé (voir § 43).



La fiche doit pouvoir être introduite dans la prise correspondante de telle sorte qu'un intervalle de 1 mm au plus subsiste entre le bout de la tige et le fond de l'alvéole. Dans toutes les prises de courant pour plus de 380 V ou pour plus de 6 A, ainsi que dans celles pour locaux mouillés, quelles que soient la tension et l'intensité pour lesquelles elles sont prévues, les tiges de contact doivent être protégées contre tout contact accidentel dès qu'elles arrivent sous tension, c'est-à-dire déjà avant d'être complètement enfoncées.

Toutes les parties métalliques de prises de courant jusqu'à 380 V que les besoins du service obligent de prendre en main et qui peuvent venir sous tension lors de défauts d'isolation, doivent être mises à la terre. En ce qui concerne les appareils pour plus de 380 V contre la terre, cette prescription s'applique aussi à toutes les parties métalliques accessibles pouvant venir sous tension lors de défauts d'isolation. Les appareils à revêtement isolant ne tombent pas sous cette prescription, mais doivent être examinés spécialement, conformément au § 41.

## § 9.

*Vis de mise-à-terre.*

Si les fiches et les prises portent des vis de mise-à-terre, celles-ci seront assez fortes et d'un type tel qu'on ne puisse les desserrer sans l'aide d'outils. En outre, dans les fiches et les prises mobiles, on veillera à ce que le fil de terre ne puisse pas venir en contact avec des pièces sous tension, même si ce fil ou ces pièces venaient à se détacher.

de mise-à-terre ne puisse être introduite que dans l'alvéole de mise-à-terre, et de façon que la jonction à la terre soit établie en tout premier lieu quand on introduit la fiche dans la prise. Si les contacts sont concentriques, on choisira l'alvéole extérieure pour la mise-à-terre, et pour les autres prises de courant l'alvéole médiane, si tant est que l'enveloppe métallique de la prise de courant n'est pas utilisée comme contact de mise-à-terre.

## § 11.

*Marquage des mises-à-terre.*

Toutes les bornes destinées à recevoir un fil de terre doivent être marquées en jaune de façon durable.

## § 12.

*Distances minimums.*

La plus courte distance comptée à la surface du matériel isolant (ligne de fuite), entre parties sous tension de potentiel différent ou bien entre celles-ci et les parties métalliques accessibles ainsi que les vis de fixation, ne doit pas être inférieure aux valeurs-limite déduites des formules du tableau II pour la *ligne de fuite*.

La plus courte distance dans l'air entre les parties sous tension et les parties métalliques accessibles ne doit pas être inférieure aux valeurs-limite déduites des formules du tableau II pour la *distance aux parties métalliques accessibles*.

La plus courte distance dans l'air entre les parties sous tension et le socle, ne doit pas être

*Lignes de fuite et distances minimums dans l'air vis-à-vis des parties métalliques accessibles, des vis de fixation et du socle.* Tableau II.

	Locaux secs	Locaux humides et mouillés
	mm	mm
<i>Lignes de fuite:</i>		
a) entre parties sous tension de potentiel différent . . . . .	$2 + \frac{V}{125}$	$4 + \frac{3V}{250}$
b) entre parties sous tensions et parties métalliques accessibles, ainsi que les vis de fixation . . . . .	$1 + \frac{V}{125}$	$2 + \frac{3V}{250}$
<i>Distance aux parties métalliques accessibles (mesurée dans l'air) . . . . .</i>	$1 + \frac{V}{125}$	$2 + \frac{3V}{250}$
<i>Distance au socle (mesurée dans l'air):</i>		
a) quand les parties sous tension sont recouvertes . . . . .	$4 + \frac{V}{125}$	$7 + \frac{3V}{250}$
b) quand les parties sous tension sont découvertes . . . . .	$2 + \frac{V}{125}$	$5 + \frac{3V}{250}$

Dans ces formules V représente la tension nominale en volts, mais au moins 250 V.

## § 10.

*Contacts de mise-à-terre.*

Les fiches pour plus de 380 V doivent posséder un contact de mise-à-terre spécial. Ce contact doit être tel — et non seulement pour les prises de courant de plus de 380 V contre la terre, mais aussi pour les autres si elles sont munies d'un contact de ce genre — que la tige

inférieure aux valeurs-limite déduites des formules du tableau II pour la *distance au socle*.

Les formules indiquées dans le tableau II, sous lettre b) pour la distance au socle, ne peuvent être appliquées que dans les cas où les parties sous tension sont complètement protégées contre le socle, par exemple aussi au plaque de montage. Au sujet de la masse de remplissage, voir § 37.

## § 13.

*Ouvertures et espace libre dans les prises de courant.*

Les prises de courant seront construites et dimensionnées de telle sorte que les enveloppes protectrices des conducteurs (par exemple tubes isolants pour conducteurs correspondant à l'intensité nominale) puissent être introduites dans les prises et que l'isolation des conducteurs ne soit endommagée ni lors du tirage des fils, ni lors de la fixation ou à l'usage de la fiche (voir § 34).

L'espace libre ménagé dans la prise de courant doit permettre de tirer facilement et de fixer solidement les conducteurs.

Dans les fiches et les prises mobiles, l'ouverture doit permettre d'introduire au moins les conducteurs des catégories figurant au tableau III (voir § 14) et ayant les sections de cuivre indiquées dans le tableau V (voir § 21).

## § 14.

*Protection des cordons d'aménée aux fiches et prises mobiles.*

Les lignes d'aménée transportables ou mobiles doivent être connectées à la fiche ou à la prise mobile de telle sorte que les conducteurs n'exercent aucune traction sur les bornes et que l'enveloppe des conducteurs soit tenue. Cette décharge doit être facilement exécutable pour les catégories de conducteurs figurant au tableau III, avec les sections de cuivre indiquées dans le tableau V.

En outre, ces lignes d'aménée doivent être protégées contre la torsion à l'intérieur de la fiche ou de la prise mobile. Cette disposition ne concerne pas les fiches bipolaires pour 6 A, desquelles on exige seulement que la torsion du cordon d'aménée ne provoque pas de court-circuit à l'intérieur de la fiche.

*Conducteurs pour introduction dans les fiches ou prises mobiles.* Tableau III.

Tension nominale	Catégories de conducteurs utilisables dans:		
	locaux secs	locaux humides	locaux mouillés
jusqu'à 380 V	VS, RS	jusqu'à 15 A: GAS au-dessus: AS	AS, VAS
plus de 380 V	jusqu'à 15 A: GAS au-dessus: AS	AS	VAS

*Commentaire:* Les catégories de conducteurs mentionnées dans le tableau III sont soumises aux «Normes pour conducteurs isolés destinés aux installations intérieures», de l'A. S. E.

## § 15.

*Interchangeabilité et ininterchangeabilité.*

*A. Prises de courant pour usages généraux.* Les fiches doivent être construites de manière à ne pas pouvoir être introduites dans des

prises pour tension nominale supérieure ou pour intensité nominale supérieure, ou bien dans des prises multipolaires avec une tige seulement (exceptions: voir les §§ 25 et 26).

A tension nominale et intensité nominale égales, il est permis d'introduire des fiches munies d'un contact de mise-à-terre dans des prises qui en sont dépourvues; par contre il est interdit d'introduire une prise sans contact de mise-à-terre dans une prise qui en possède un.

Les prises de courant d'un même système pour la même tension nominale, la même intensité nominale et le même nombre de pôles doivent être interchangeables.

Les prises et les fiches de même tension nominale et de même intensité nominale, interchangeables, même si elles sont de systèmes différents, doivent satisfaire ensemble aux conditions d'essai de ces normes.

*B. Prises de courant pour usages spéciaux (types spéciaux).* Les prises de courant pour usages spéciaux doivent être construites de telle façon qu'on ne puisse pas y introduire des fiches pour usages généraux portant la marque de qualité.

Il est permis d'introduire des fiches pour usages spéciaux dans des prises pour usages généraux, si la fiche a le même nombre de pôles, la même tension nominale et la même intensité nominale que la prise pour usages généraux.

Les fiches doivent être construites de manière à ne pas pouvoir être introduites dans des prises pour une tension nominale plus élevée ou pour une intensité nominale plus élevée, ou bien dans des prises multipolaires avec une seule tige.

Il n'est pas nécessaire que les prises de courant pour même tension nominale, même intensité nominale et même nombre de pôles soient interchangeables.

*Commentaire:* ad A. Les Institutions de Contrôle de l'A. S. E. (I. C.) contrôlent si l'ininterchangeabilité existe avec les modèles de même fabrication ou de fabrication différente auxquels la marque de qualité a déjà été accordée.

On distingue différents systèmes de prises de courant suivant la forme et la disposition des tiges de contact: tiges rondes, plates, concentriques, ou combinaisons de tiges différentes.

ad B. Les prises de courant pour usages spéciaux sont, par exemple, celles dont les centrales n'autorisent l'emploi que pour connecter des appareils électriques spéciaux, pour lesquels elles accordent un tarif d'énergie plus bas.

## § 16.

*Dispositifs d'arrêt.*

Les prises de courant pour intensités nominales allant jusqu'à 15 A ne doivent pas être munies de dispositifs d'arrêt.

## § 17.

*Couvercles.*

Si une prise est munie d'un couvercle, celui-ci doit être à fermeture automatique ou doit pouvoir être vissé.

## § 18.

*Parties métalliques.*

Les métaux que les influences atmosphériques attaquent au point de nuire à leur usage ne doivent pas être utilisés pour les contacts. Les vis de bornes des prises de courant pour locaux secs et pour locaux humides peuvent être en fer, à condition que celui-ci soit protégé contre la rouille.

## § 19.

*Vis de fixation.*

La fixation des socles, capes, pièces sous tension, etc., des prises de courant doit être, dans la règle, indépendante; en défaisant une fixation, les autres pièces ne doivent pas se détacher.

*Commentaire:* Il est permis néanmoins de serrer le fil d'aménée sur un écrou servant à fixer une tige, par l'intermédiaire d'une rondelle et d'un second écrou.

## § 20.

*Dimensions des contacts.*

Les parties des prises conduisant le courant doivent être dimensionnées de telle sorte que, en service et sous une charge égale au plus fort courant limité par les fusibles de même intensité nominale, aucun échauffement exagéré ne se produise (voir aussi § 42).

## § 21.

*Bornes de connexion.*

Les bornes de connexion doivent assurer un contact sûr et durable; elles seront prévues de manière à ne pas tourner ni se disloquer et de façon que le conducteur dénudé ne puisse s'échapper lors du serrage des vis de contact. L'extrémité des vis de serrage ne doit pas risquer de cisailer le conducteur. Le pas de vis doit être taillé dans le métal même. Les parties de bornes en contact direct avec le cordon d'aménée doivent être métalliques.

*Ouvertures des bornes de raccordement pour prises fixes.*

Tableau IV.

Intensité nominale	6 A	15 A	25 A	60 A
On doit pouvoir fixer des conducteurs pour . . . . .	6 ÷ 10 A	10 ÷ 20 A	20 ÷ 35 A	50 ÷ 80 A
Sections minimums correspondantes . . . . .	0,75 ÷ 1,5 mm <sup>2</sup>	1,5 ÷ 4 mm <sup>2</sup>	4 ÷ 10 mm <sup>2</sup>	16 ÷ 25 mm <sup>2</sup>
Diamètres correspondants:				
a) fils massifs . . . . .	<u>1</u> ÷ 1,4 mm	<u>1,4</u> ÷ 2,3 mm	<u>2,3</u> ÷ 3,6 mm	<u>4,5</u> mm
b) fils toronnés ou câblés	<u>1,5</u> ÷ <u>1,8</u> mm	<u>1,8</u> ÷ <u>2,8</u> mm	<u>2,8</u> ÷ <u>4,8</u> mm	<u>6,2</u> ÷ <u>7,5</u> mm
Les chiffres soulignés donnent les diamètres minimums et maximums des conducteurs qu'on doit pouvoir fixer.				

*Ouvertures des bornes de raccordement pour fiches et prises mobiles.*

Tableau V.

Intensité nominale	6 A	15 A	25 A	60 A
On doit pouvoir fixer des conducteurs pour . . . . .	6 A	10 ÷ 15 A	20 ÷ 25 A	50 ÷ 60 A
Sections minimums correspondantes . . . . .	0,75 ÷ 1 mm <sup>2</sup>	1,5 ÷ 2,5 mm <sup>2</sup>	4 ÷ 6 mm <sup>2</sup>	16 ÷ 20 mm <sup>2</sup>
Diamètres correspondants des fils toronnés ou câblés . .	1,5 mm	<u>1,8</u> ÷ <u>2,3</u> mm	<u>2,8</u> ÷ <u>3,5</u> mm	<u>6,2</u> ÷ <u>7,0</u> mm

Les chiffres soulignés donnent les diamètres minimums et maximums des conducteurs qu'on doit pouvoir fixer.

Les bornes de connexion des prises de courant doivent permettre l'emploi de conducteurs ayant les diamètres indiqués dans le tableau IV pour les prises fixes, et dans le tableau V pour les fiches et les prises mobiles; s'il s'agit de prises pour montage à poste fixe pour 6 et 15 A, l'emploi de deux des conducteurs du tableau IV doit en outre être possible.

## § 22.

*Forme de la tige et de l'alvéole.*

Les tiges et alvéoles seront capables d'assurer un bon contact; on ne doit pas pouvoir les faire tourner et leurs entrées seront arrondies ou biseautées (voir aussi § 35, tableau VI).

## § 23.

*Prises de courant pour locaux humides.*

Les prises de courant pour locaux humides doivent satisfaire à toutes les conditions précédentes. En outre, les parties métalliques doivent être conformées ou protégées de telle sorte qu'elles résistent aux attaques de l'humidité. L'enveloppe doit être construite de manière à empêcher l'eau de condensation de s'accumuler à l'intérieur de la prise dans une mesure nuisible à l'isolation (voir aussi les §§ 4, 12 et 40).

## § 24.

*Prises de courant pour locaux mouillés.*

Les prises de courant pour locaux mouillés doivent satisfaire à toutes les conditions précédentes. En outre, leur construction doit être prévue de telle sorte que, pendant l'arrosage, l'eau ne puisse pénétrer à l'intérieur au point de nuire à l'isolation. On munira la prise d'un couvercle (voir aussi les §§ 4, 12 et 40).

## § 25.

*Prises mobiles et prises multiples.*

Les dispositions relatives aux prises ordinaires s'appliquent par analogie aux prises mobiles et aux prises multiples transportables. Toutefois il est permis d'introduire seulement une tige dans des prises de courant bipolaires de ce genre pour 250 V et 6 A (voir § 15).

## § 26.

*Bouchons-prise.*

On ne tolère que les bouchons-prise avec douille Edison de 27 mm, pour 250 V et 6 A. Ils doivent remplir les mêmes conditions que les prises et les douilles. Toutefois il est permis d'introduire seulement une tige dans des bouchons-prise bipolaires (voir § 15).

## § 27.

*Prises avec coupe-circuits.*

Les prescriptions relatives aux prises ordinaires s'appliquent par analogie aux prises dans lesquelles on peut introduire des coupe-circuits. Ces coupe-circuits doivent toutefois satisfaire aux normes pour coupe-circuits et pouvoir être remplacés sans courir le risque de toucher des parties sous tension.

**III. Epreuves.**

## § 28.

*Marque de qualité.*

La marque distinctive de qualité de l'A. S. E. n'est accordée qu'après conclusion d'un contrat avec les Institutions de Contrôle de l'A. S. E. (I. C.) et après l'épreuve d'admission. Des épreuves périodiques annuelles permettent de s'assurer que les prises de courant de fabrication postérieure satisfont toujours aux normes. L'épreuve d'admission et les épreuves périodiques sont exécutées par les I. C. Les I. C. conservent, plombé, un exemplaire de toutes les classes auxquelles est attribuée la marque de qualité.

## § 29.

*Epreuve d'admission.*

Pour l'épreuve d'admission, le fabricant remettra aux I. C. les exemplaires nécessaires à l'épreuve de chaque catégorie pour laquelle il requiert le droit à la marque de qualité, suivant indication des I. C.

*Commentaire:* On range dans des catégories différentes les types de prises de courant qui diffèrent par la tension ou l'intensité nominale, ou encore par le nombre de pôles, de même que les appareils de construction différente ou en matière différente.

## § 30.

*Epreuves périodiques.*

Sont soumis aux épreuves périodiques annuelles un exemplaire du tiers (arrondi au chiffre entier immédiatement supérieur) des catégories auxquelles la marque de qualité a été accordée.

## § 31.

*Exécution des essais.*

L'épreuve d'admission, ainsi que chaque épreuve périodique, comporte les opérations suivantes:

	voir:
Examen général . . . . .	§ 33
Essai de décharge à la traction . . . . .	§ 34
Essai de la force nécessaire pour tirer la fiche hors de la prise . . . . .	§ 35
Essai de résistance mécanique . . . . .	§ 36
Essai de résistance à la chaleur . . . . .	§ 37
Essai de tenue en service . . . . .	§ 38
Essai de la force nécessaire pour tirer la fiche hors de la prise . . . . .	§ 39
Essai de résistance à l'humidité . . . . .	§ 40
Essai de résistance diélectrique . . . . .	§ 41
Essai d'échauffement des contacts . . . . .	§ 42
Examen du danger de contact des parties sous tension . . . . .	§ 43
Essai de résistance au feu et à l'amollissement . . . . .	§ 44

Les essais portent sur des objets neufs et ont lieu dans l'ordre ci-dessus, à la température ambiante s'il n'y a pas d'autres spécifications.

Les prises de courant pour usages spéciaux, dont on doit, d'après le § 2, indiquer le but lors de l'épreuve d'admission, sont essayées en relation avec ce but, c'est-à-dire que les essais ci-dessus sont adaptés à l'emploi particulier auquel ces prises sont destinées.

Autant que possible tous les essais sont exécutés, même si l'on constate dès le début que la prise de courant ne satisfait pas aux présentes normes, à condition que le fabricant remplace les pièces détériorées au cours des épreuves précédentes.

S'agit-il d'examiner seulement une fiche ou une prise individuelle, si l'essai exige une prise de courant complète, on associera cette fiche à une prise ou cette prise à une fiche convenable, que les I. C. auront reconnu conforme aux présentes normes.

### § 32.

#### Appréciation des essais.

Une prise de courant n'est déclarée conforme aux normes que si elle a subi avec succès tous les essais et que, à la suite de ces derniers, elle est encore utilisable et ne présente pas de détérioration appréciable.

*Commentaire:* Les altérations subies pendant l'essai de résistance au feu (voir § 44) ne sont pas prises en considération ici.

### Description des essais.

### § 33.

#### Examen général.

On examinera si les objets remplissent toutes les conditions requises aux §§ 3—27.

Si des normes de la SNV pour prises de courant sont déclarées partie intégrante des présentes normes de l'A. S. E., on vérifiera si les dimensions qu'elles prescrivent sont bien observées.

En ce qui concerne les §§ 13, 14 et 21, lors de l'épreuve d'admission on introduit et fixe dans les prises de courant les conducteurs de plus petit et de plus grand diamètre utilisés pratiquement avec ces prises de courant (voir § 21). Lors des épreuves périodiques on se contente de comparer les dimensions des bornes et des introductions avec celles de l'exemplaire conservé, plombé.

### § 34.

#### Essai de décharge à la traction.

La fiche ou la prise mobile est munie de son cordon d'amenée. On décharge d'abord celui-ci au moyen du dispositif prévu à cet effet, mais sans connecter les conducteurs aux bornes. On fixe ensuite la fiche ou la prise à un levier, au moyen d'une pièce adaptée à la section du conducteur (voir fig. 1), puis on suspend à son cordon, par l'intermédiaire d'une borne de serrage, un poids  $P$  ( $P = 5$  kg pour toutes les fiches de 6 A,  $P = 10$  kg pour toutes les fiches de plus de 6 A). Le poids  $P$  repose sur le socle quand le bras de levier est dans sa position la plus basse, mais il doit être soulevé et suspendu librement pendant au moins la moitié du chemin vertical parcouru par le bras de levier durant un tour complet de la manivelle.

L'essai consiste à soulever le bras de levier 100 fois de suite, au moyen d'un disque excen-

trique actionné par une manivelle à raison de 1 tour par seconde.

Les I. C. choisissent pour cette épreuve, parmi celles indiquées au § 14, les deux catégories de conducteurs qui fourniront, selon toute apparence, les résultats les plus défavorables.

On admet que l'épreuve a été subie avec succès si le cordon ne s'est pas déplacé de plus de 2 mm; pour s'en assurer, on fait avant l'essai une contremarque au cordon tendu par le poids, au point où il pénètre dans la fiche, puis on mesure après l'essai le déplacement de cette contremarque, pendant que le cordon est encore tendu.

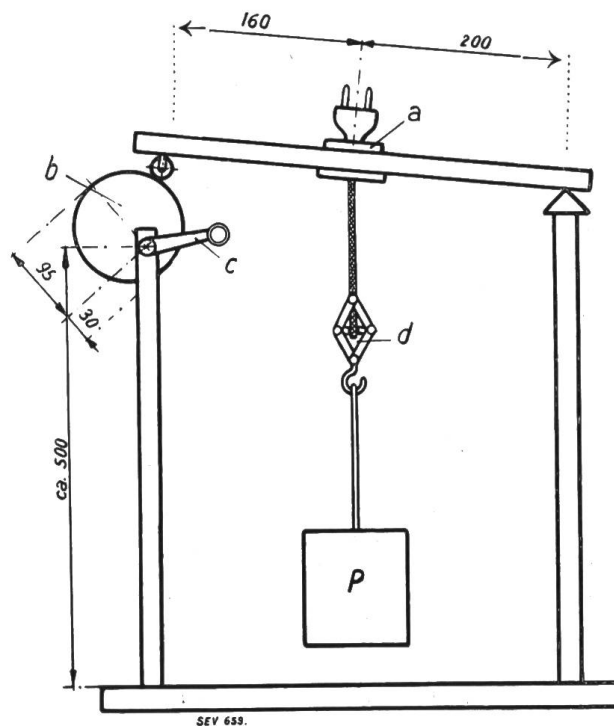


Fig. 1.

Appareil pour l'essai de décharge à la traction.

- $a$  = pièce-guide interchangeable.
- $b$  = disque excentrique.
- $c$  = manivelle.
- $d$  = borne de serrage.
- $P$  = poids.

### § 35.

#### Essai de la force nécessaire pour tirer la fiche hors de la prise.

Cette épreuve a lieu une première fois immédiatement après l'essai de décharge à la traction, puis elle est répétée après l'essai de tenue en service.

On monte les prises de courant dans la position qu'elles auront probablement en service, puis on fixe un cordon à la fiche, de manière à pouvoir tirer celle-ci hors de la prise exactement suivant l'axe de l'appareil. Pour vaincre le frottement statique, le battant d'une sonnette électrique frappe pendant 10 secondes le socle de la prise, perpendiculairement à l'axe de la tige et au milieu de sa partie enfoncée. La force nécessaire pour arracher la fiche de la prise doit rester dans les limites indiquées au tableau VI.

*Traction minimum et traction maximum pour fiches complètes.* Tableau VI.

Tension nominale V	Courant nominal A	Nombre de pôles	Traction en kg	
			min.	max.
jusqu'à 250 V incl.	6	2 P	0,5	2,5
		2 P + T	0,7	3,5
	15	2 P	1,0	5,0
		2 P + T	1,2	6,0
	25	2 P + T	1,2	6,0
		60	2 P + T	1,5
de 250 V à 380 V incl.	15	3 P	1,2	6,0
		3 P (D) 3 P + T 3 P + N + T 3 P + T (D)	1,5	7,5
		3 P	1,2	6,0
		3 P (D) 3 P + T 3 P + N + T 3 P + T (D)	1,5	7,5
	25	3 P	1,5	7,5
		60	3 P (D) 3 P + T 3 P + T (D)	2,0
au-dessus de 380 V	15	2 P + T	1,2	6,0
		3 P + T 3 P + T (D)	1,5	7,5
	25	2 P + T	1,2	6,0
		3 P + T 3 P + T (D)	1,5	7,5
	60	2 P + T	1,5	7,5
		3 P + T	2,0	10,0

P = pôles sous tension. T = pôles de mise-à-terre.  
N = pôle du neutre mis à la terre.  
D = pour changement de sens de rotation

### § 36.

#### *Essai de résistance mécanique.*

Cette épreuve n'est appliquée qu'aux prises de courant et parties de prises de courant exposées à des détériorations mécaniques.

A. *Essai des prises* (à l'exception des prises mobiles et des prises multiples transportables):

a) *Prises non blindées ou incomplètement blindées.* L'objet est soumis à l'épreuve de choc suivante:

Un marteau de 0,15 kg (voir fig. 2 et 3), avec pièce de frappe en bois dur (hêtre), est fixé à un tube d'acier de 10 mm de diamètre extérieur, de 1 mm d'épaisseur et de 100 cm de longueur, formant un pendule rigide. La prise à essayer est fixée normalement à un bâti en bois de 15 kg au moins, mobile autour d'un axe vertical, de telle sorte que l'interrupteur se trouve 100 cm au-dessous du point de suspension du pendule. On écarte alors le pendule de sa position d'équilibre, de façon que la pièce en bois dur soit à 80 cm de la verticale passant par le point de suspension, et on laisse 10 fois de suite le marteau venir frapper la prise sur ses différentes faces. Après le 5<sup>e</sup> coup la prise est tournée de 90° autour de sa position de montage, puis exposée ainsi aux 5 coups suivants.

Durant cette épreuve, la prise ne doit pas subir de détériorations sérieuses. L'éclatement des bords aux places amincies exprès pour faciliter une cassure éventuelle n'est pas considéré comme tel. Si, à l'usage, la cape de l'interrupteur est fixée sur une base élastique, celle-ci est aussi utilisée pour l'essai.

b) *Prises entièrement blindées.* L'objet à examiner est soumis à l'essai de choc décrit sous lettre a), à cette différence près qu'on fait usage ici d'un marteau en acier d'un poids de 0,5 kg. La pièce de frappe a les mêmes dimensions que sur la fig. 3.

Durant cette épreuve, la prise ne doit pas subir de détériorations sérieuses.

B. *Essai des fiches, prises mobiles et prises multiples transportables:*

a) *Fiches et prises mobiles jusqu'à 0,25 kg inclusivement, toutes les prises multiples transportables.* L'objet à examiner est placé dans un tambour mobile autour d'un axe horizontal (voir fig. 4), où il tombe 1000 fois, dans une position quelconque, d'une hauteur de 50 cm sur le fond en tôle de 3 mm d'épaisseur; durant cette épreuve, l'objet ne doit pas subir de détériorations sérieuses et les vis ne doivent pas se desserrer. Celles-ci sont bien serrées avant l'essai et des conducteurs en cuivre de section appropriée sont fixés aux bornes de connexion. En outre, après cet essai, on doit encore pouvoir enfoncer la fiche dans la prise.

b) *Fiches et prises mobiles de plus de 0,25 kg.* On introduit une ficelle d'environ 1,5 mm de diamètre et 225 cm de longueur dans l'ouverture de la fiche destinée au passage du cordon d'amenée (voir fig. 5). L'extrémité libre de la ficelle est fixée à 125 cm au-dessus du sol, la ficelle tendue horizontalement, puis l'objet à examiner abondonné à lui-même; celui-ci vient frapper le fond de béton brut en décrivant un arc de cercle de 225 cm de rayon. Cet essai est répété à 8 reprises, la fiche étant tournée chaque fois de 45° par rapport à sa position précédente. Après cette épreuve, la fiche ne doit pas présenter de détériorations sérieuses et doit encore pouvoir être introduite dans la prise.

*Commentaire:* Le tambour représenté fig. 4 doit exécuter 10 révolutions par minute.

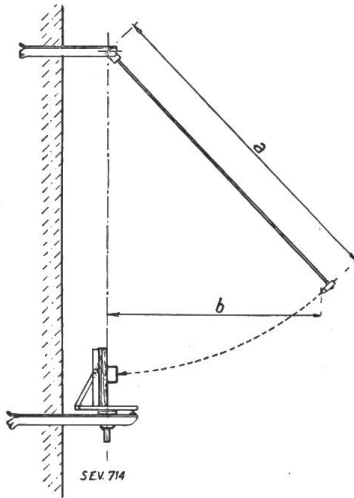


Fig. 2.

Appareil pour l'essai de résistance mécanique des prises de courant.  
 $a = 100$  cm;  $b = 80$  cm

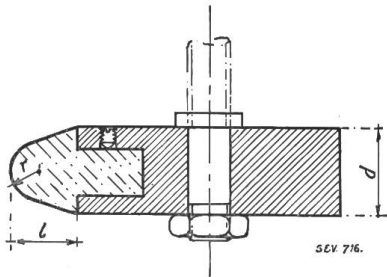


Fig. 3.

Marteau avec pièce de frappe en bois dur.  
 $d = 20$  mm;  $l = 15$  mm;  $r = 7$  mm

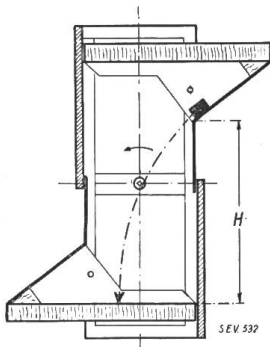


Fig. 4.

Tambour-culbuteur pour l'essai de résistance mécanique des fiches jusqu'à 0,3 kg.  
 $H = 50$  cm

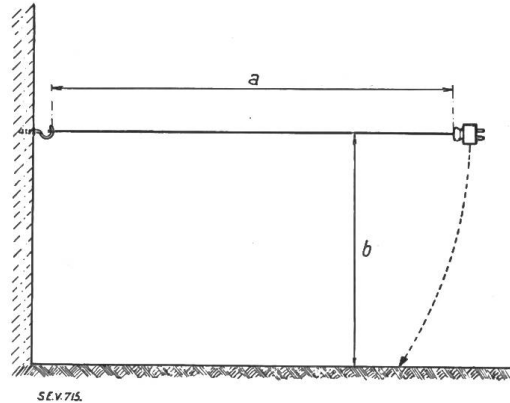


Fig. 5.

Essai de résistance mécanique des fiches de plus de 0,3 kg.  
 $a = 225$  cm;  $b = 125$  cm

## § 37.

*Essai de résistance à la chaleur.*

L'objet à examiner est soumis pendant une heure à une température de  $100^{\circ} \pm 5^{\circ}$  C dans un thermostat. Il ne doit en résulter pour la prise de courant aucune modification susceptible de nuire à son bon fonctionnement.

Le ciment et la masse de remplissage ne doivent pas exsuder et les parties métalliques qu'elles protègent doivent demeurer complètement recouvertes.

Tout matériel isolant dont le § 6 exige qu'il résiste au feu jusqu'à  $300^{\circ}$  C est soumis en outre, pendant ce temps, à l'épreuve suivante: une bille d'acier de 5 mm de diamètre, chargée d'un poids de 2 kg, est posée sur une face de l'objet à examiner disposée horizontalement. L'empreinte laissée par la bille ne doit pas avoir plus de 2 mm de diamètre.

*Commentaire:* La fig. 6 représente un appareil construit et utilisé par les I. C. pour exécuter cet essai de compression.

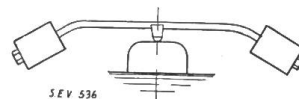


Fig. 6.

Appareil pour l'essai de compression.

## § 38.

*Essai de tenue en service.*A. *Prises de courant non associées à un interrupteur.*

Le pôle du neutre, resp. le pôle de mise-à-terre, est relié à la terre ainsi qu'au neutre de la source de courant.

Par l'essai de tenue en service, on examine aussi au point de vue de leur résistance à l'arc électrique les parties exposées à l'arc de rupture se produisant au moment où les fiches sont extraites des prises (voir terminologie, page 1).

On utilisera comme cordons d'aménée des conducteurs ayant la section requise par les prescriptions sur les installations intérieures, pour l'intensité nominale correspondante de l'objet à examiner.

Essai de tenue en service des prises de courant pour usages généraux.

Tableau VII.

Prise de courant pour:			Essai avec courant alternatif				Essai avec courant continu *)		
Tension nominale (t. n.)	Courant nominal (c. n.)	Nombre de pôles	Tension V	Courant A	cos φ	Nombre d'opérations	Tension V	Courant A	Nombre d'opérations
250 V	6 A	2P + T	250 1,1 × 250	6 1,25 × 6	1 1	5000 50	250	6	50
		2P + T	250 1,1 × 250	15 1,25 × 15	0,3 0,3	5000 50			
	25 A et 60 A	2P + T					hors-circuit 1,1 × 250	1,25 × c. n.	5000 50
380 V	15 A	3P + T	380	15	0,3	5000			
		3P + N + T	1,1 × 380	1,25 × 15	0,3	50			
		3P (D)	380	15	0,3	2500 <sup>1)</sup>			
	25 A et 60 A	3P + T	380	15	0,3	2500 <sup>2)</sup>			
		3P + T (D)	1,1 × 380	1,25 × 15	0,3	25 <sup>1)</sup>			
		3P + T (D)	1,1 × 380	1,25 × 15	0,3	25 <sup>2)</sup>			
plus de 380 V	quelconque	2P + T	hors-circuit 1,1 × 380	hors-circuit 1,25 × c. n.	0,3	5000 50			
		3P + T	hors-circuit 1,1 × t. n.	1,25 × c. n.	0,3	5000 50			
	jusqu'à 25 A	3P + T (D)	hors-circuit 1,1 × t. n. 1,1 × t. n.	1,25 × c. n. 1,25 × c. n.	0,3 0,3	2500 <sup>1)</sup> 2500 <sup>2)</sup> 25 <sup>1)</sup> 25 <sup>2)</sup>	hors-circuit 1,1 × t. n.	1,25 × c. n.	5000 50

\*) Pour l'essai avec courant continu on utilise des résistances non-inductives. 1) pour un sens de rotation. 2) pour l'autre sens de rotation.  
P = pôles sous tension. N = pôle du neutre. T = pôle de terre. (D) = prévu pour changement de sens de rotation.

a) *Prises de courant pour usages généraux.*  
Les prises de courant sont essayées comme il est indiqué dans le tableau VII et la fig. 7.

Les prises de courant bipolaires ou à deux pôles actifs et pôle de terre jusqu'à 250 V et 15 A sont essayées avec du courant alternatif à 50 périodes et avec du courant continu.

Les prises de courant bipolaires pour plus de 250 V ou pour plus de 15 A ne sont essayées qu'avec du courant continu.

Toutes les prises de courant tripolaires ainsi que celles qui possèdent encore un pôle de terre ou un pôle du neutre en plus des trois pôles actifs, ou qui sont prévues pour changement de sens de rotation, ne sont essayées qu'avec du courant alternatif à 50 périodes.

b) *Prises de courant pour usages spéciaux.*

Si elles portent la désignation du genre de courant, ces prises sont essayées avec ce courant, la tension et l'intensité nominales corres-



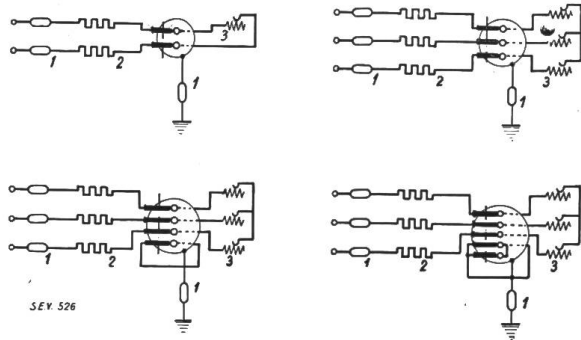


Fig. 7.

Connexions pour l'essai de tenue en service.

- 1 = coupe-circuit.
- 2 = résistance non-inductive pour limiter l'intensité de court-circuit.
- 3 = résistance réglable de charge.

pendant à celles inscrites sur l'objet. Si ces indications manquent, l'essai a lieu de la même manière que sous a).

Si une prise de courant porte la désignation d'une intensité ne correspondant à aucun coupe-circuit normal, on l'essiera avec l'intensité immédiatement supérieure figurant dans les normes pour coupe-circuits.

**B. Prises de courant associées à un interrupteur.** Les fiches sont introduites dans les prises 5000 fois sans courant, la moitié de ces opérations ayant lieu dans une position, la moitié dans l'autre, au cas où les prises de courant sont prévues pour un changement du sens de rotation.

**C. Dispositions valables pour les prises de courant mentionnées sous A et B.**

Toutes les prises de courant sont essayées en général dans la position qu'elles auront probablement en service.

L'introduction des fiches dans les prises a lieu de 4 en 4 secondes, au moyen d'un mécanisme à commande élastique imitant le mieux possible l'opération faite à la main.

Les prises de courant prévues pour changer le sens de rotation de moteurs sont essayées moitié dans une position, moitié dans l'autre.

**D. Interprétation de l'essai.**

On admet que les conditions d'essai sont remplies si la prise de courant n'a pas subi d'altérations préjudiciables à son emploi ultérieur et si aucune vis ne s'est desserrée pendant l'épreuve.

*Commentaire:* ad A. Les normes pour coupe-circuits reconnaissent les intensités normales suivantes: 4, 6, 10, 15, 20, 25, 35, 50 et 60 A.

Les prises de courant pour 25 et 60 A, resp. celles pour plus de 380 V sont manœuvrées 5000 fois hors-circuit, puisqu'elles doivent, conformément aux prescriptions sur les installations intérieures, toujours être utilisées en série avec un interrupteur. Toutefois, l'expérience ayant prouvé que des fiches de ce genre sont aussi manœuvrées parfois sous courant, on a prévu un essai avec courant et tension, répété 50 fois.

ad A et B. Les prises de courant pour montage sous crêpi qui sont accompagnées de boîtes de protection adaptées à cet usage sont essayées en relation avec ces boîtes. Si les prises de courant sont livrées sans celles-ci, les I. C. les placent avant l'essai dans des coffrets en bois faisant le même office.

ad C. On entend par manœuvre l'opération qui consiste à introduire la fiche dans la prise et à la retirer une fois.

La fig. 8 représente schématiquement un appareil que les I. C. utilisent pour manœuvrer automatiquement la fiche.

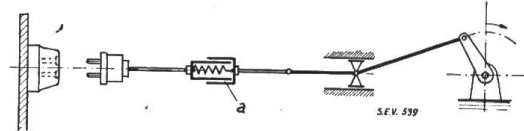


Fig. 8.

Appareil pour l'essai de tenu en service.  
a = accouplement élastique.

### § 39.

*Essai de la force nécessaire pour tirer la fiche hors de la prise.*

L'essai est exécuté de la même manière qu'au § 35. Ici également la traction nécessaire doit rester dans les limites prescrites au tableau VI.

### § 40.

*Essai de résistance à l'humidité.*

Les prises de courant pour locaux secs sont placées pendant 24 heures dans une caisse fermée, dont le volume doit être au moins 4 fois plus grand que celui du ou des objets à examiner, et dont on maintient le fond immergé. Au commencement de l'épreuve, pendant un quart d'heure, on vaporise puis on insuffle dans la caisse un volume d'eau égal à  $1/800$  du volume de celle-ci. Les prises de courant doivent être à la température de la caisse au moment où on les y introduit. Les ouvertures des prises de courant destinées au passage des cordons, doivent être bouchées comme c'est le cas une fois le montage terminé.

Les prises de courant pour locaux humides sont placées de la même manière et dans la même caisse que les prises pour locaux secs. Mais le volume d'eau à vaporiser au début de l'épreuve est ici 8 fois plus grand, c'est-à-dire égal à  $1/100$  du volume de la caisse. En outre cette vapeur d'eau est insufflée pendant une heure.

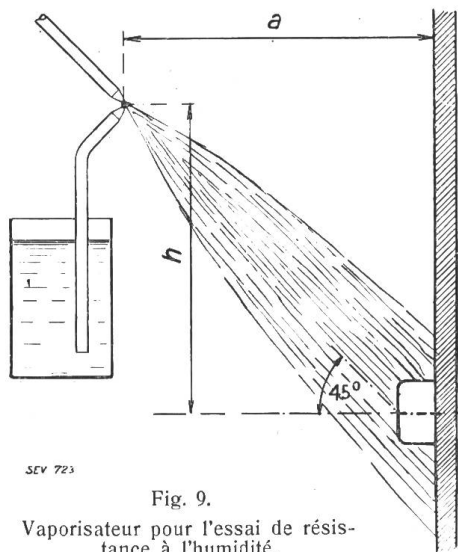
Les prises de courant pour locaux mouillés, après avoir été traitées comme les prises pour locaux humides, sont arrosées dans leur position naturelle, du côté le plus défavorable, par un jet d'eau incliné à  $45^\circ$  C de haut en bas, pendant 2 minutes. Les ouvertures destinées au passage des cordons doivent être bouchées comme c'est le cas une fois le montage terminé. Le bec du vaporisateur utilisé pour cette épreuve (voir fig. 9) doit se trouver à 30 cm au-dessus de l'axe de la prise de courant et à 30 cm de la paroi sur laquelle est montée cette dernière. La pression dans le vaporisateur doit être telle que la prise de courant soit arrosée

par un jet d'eau de 0,2 g par cm<sup>2</sup> et par minute. Pour mesurer la quantité d'eau projetée, on se sert d'un récipient, tenu à la place de la prise, de telle sorte que le plan de l'ouverture soit perpendiculaire à l'axe du jet.

Tout matériel isolant qui doit résister à l'humidité (par exemple plaques de montage et de recouvrement) est traité comme les prises de courant pour locaux humides.

Les Institutions de Contrôle (I. C.) examinent les prises de courant dans l'état qu'elles supposent appelé à fournir les résultats les plus défavorables (fiche enfoncée ou retirée, prise avec couvercle ouvert ou fermé).

On admet que les fiches ou les prises ont subi l'épreuve avec succès, quand il n'en résulte pas pour elles d'altérations préjudiciables. Pendant l'aspersion, l'eau ne doit pas pénétrer dans la prise au point de nuire à l'isolation.



SEV 723

Fig. 9.

Vaporisateur pour l'essai de résistance à l'humidité.  
a = 30 cm h = 30 cm

§ 41.

Essai de résistance diélectrique.

On soumet individuellement les fiches et les prises à l'essai de résistance diélectrique immédiatement après l'essai de résistance à l'humidité (§ 40), dans l'état où elles se trouvent à la suite des épreuves précédentes.

La tension d'essai est appliquée à l'appareil prêt à servir:

- 1° entre les parties sous tension,
- 2° entre celles-ci d'une part et, d'autre part, les vis de fixation, toutes les parties métalliques accessibles quand l'appareil est fermé (tiges et alvéoles de mise-à-terre y compris), une enveloppe de papier d'étain appliquée sur l'appareil, et la plaque métallique sur laquelle est posé l'objet, soit directement, soit avec interposition d'une plaque de montage isolante, livrée avec la prise de courant, parties métalliques qu'on aura soin de mettre toutes à la terre.

Si, dans les appareils à coffret métallique, une couche isolante est censée empêcher toute mise sous tension accidentelle, cette couche est essayée spécialement pendant une minute, à l'aide d'un revêtement en papier d'étain.

L'essai a lieu sous une tension alternative à 50 périodes, sinusoïdale autant que possible, d'après le schéma et pendant la durée indiqués dans le tableau VIII. La tension d'essai est égale à 4 fois la tension nominale plus 1000 V, mais au moins à 2000 V.

On admet que l'essai a réussi quand il n'y a eu ni percement, ni étincelle par contournement et qu'aucune fuite superficielle n'a été constatée.

§ 42.

Essai d'échauffement des contacts.

La prise de courant, accouplée, est chargée pendant une heure avec un courant alternatif

Schémas et durée d'essai pour l'épreuve de résistance diélectrique.

Tableau VIII.

Prise de courant	Schéma	Connexions	Durée
bipolaire		a) 1 + 2 contre la terre (T) b) 1 contre 2 + T c) 2 contre 1 + T	} 1 minute
tripolaire		a) 1 + 2 + 3 contre la terre (T) b) 1 contre 2 + 3 + T c) 2 contre 1 + 3 + T d) 3 contre 1 + 2 + T	
tripolaire (pour changement de sens de rotation)		4 = pour changement de sens de rotation a) 1 + 2 + 3 + 4 contre la terre (T) b) 1 contre 2 + 3 + 4 + T c) 2 contre 1 + 3 + 4 + T d) 3 contre 1 + 2 + 4 + T e) 4 contre 1 + 2 + 3 + T	
bipolaire + terre		3 = pôle de terre 3 à la terre, puis essai bipolaire	} 1 minute
tripolaire + terre		4 = pôle de terre 4 à la terre, puis essai tripolaire	
tripolaire + terre (pour changement de sens de rotation)		5 = pôle de terre. 4 = pour changement de sens de rotation. 5 à la terre, puis essai tripolaire (pour changement de sens de rotation).	

SEV 522

(50 périodes) égal à la valeur maximum d'essai des coupe-circuits de même intensité nominale. Si une «prise de courant pour usages spéciaux» porte la désignation d'une intensité que les normes pour coupe-circuits ne mentionnent pas, elle est soumise au courant d'essai maximum du coupe-circuit indiqué dans le tableau IX pour l'intensité nominale immédiatement supérieure. Pendant ce temps, des gouttes d'alliage fondant à 90° C (métal de Rose), déposées avant l'essai aux points de contact de la prise de courant, ne doivent pas s'amollir. La fig. 10 indique le schéma applicable. Comme fils d'amenée on utilise des conducteurs de plus grosse section possible suivant les tableaux IV et V (voir § 21).

La température environnante à laquelle a lieu l'essai est de 18° ± 3° C.

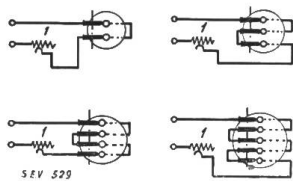


Fig. 10.

Schémas pour l'essai d'échauffement des contacts.

1 = résistance réglable.

*Commentaire:* Les prises de courant pour montage sous crépi qui sont accompagnées de boîtes de protection spécialement adaptées à cet usage sont essayées en relation avec ces boîtes. Si les prises de courant sont livrées sans celles-ci, les I. C. les placent avant l'essai dans des coffrets en bois faisant le même office.

Les coupe-circuits sont essayés pour les intensités données au tableau IX, empruntées aux normes pour coupe-circuits.

*Courant d'essai maximum pour coupe-circuits.*

Tableau IX.

Courant nominal en A	4	6	10	15	20	25	35	50	60
Courant d'essai en A	8,4	11,4	19	26,2	35	43,8	56	80	96

§ 43.

*Examen du danger de contact des parties sous tension.*

Pour s'assurer que, une fois la prise montée, aucune des parties sous tension (en particulier les alvéoles) ne risque d'être touchée involontairement, on se sert d'un doigt métallique indiquant électriquement tout contact, dont les dimensions ressortent de la fig. 11.

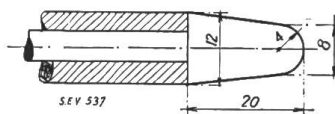


Fig. 11.

Doigt métallique.

Les ouvertures ménagées dans les prises pour y introduire les tiges de fiches pour 60 A ne sont pas soumises à l'essai de contact, si les prises sont munies d'un couvercle à fermeture automatique ou pouvant être vissé.

§ 44.

*Essai de résistance au feu et à l'amollissement.*

Dans la matière isolante à essayer au point de vue de sa résistance au feu, resp. de sa résistance au feu et de sa résistance à l'amollissement (voir § 6), on perce un trou de 5 mm de diamètre à l'endroit que les I. C. supposent donner les résultats les plus défavorables. Le trou est agrandi au moyen d'un alésoir conique (conicité 1 : 50), pour pouvoir y introduire un cône d'acier ayant les dimensions indiquées sur la fig. 12, de manière que ce cône dépasse la matière isolante d'une longueur égale de chaque côté. Le cône d'acier, muni d'un thermoélément, est chauffé ensuite en 3 minutes jusqu'à 300° C ou 500° C, suivant qu'il s'agit d'un essai de résistance au feu jusqu'à 300° ou d'un essai de résistance au feu et à l'amollissement jusqu'à 500°, puis maintenu à cette température pendant 2 minutes encore. Dès que l'interrupteur est enclenché, on tire des étincelles au point où le cône émerge de la matière isolante, au moyen d'un appareil électrique à haute fréquence. Celui-ci doit pouvoir produire des étincelles d'au moins 6 mm de longueur. S'il s'agit d'une matière ne devant pas s'amollir à 500°, on charge en outre le cône d'acier, suivant son axe, d'un poids de 1200 g (y compris le poids propre du cône), dès le moment de l'enclenchement.

La matière est considérée comme résistant au feu jusqu'à 300°, si les gaz qui s'en échappent jusqu'à cette température ne se laissent pas enflammer par les étincelles.

La matière est considérée comme résistant au feu jusqu'à 500° et comme non-amollissable:

- 1° si les gaz qui s'en échappant jusqu'à cette température ne se laissent pas enflammer par les étincelles;

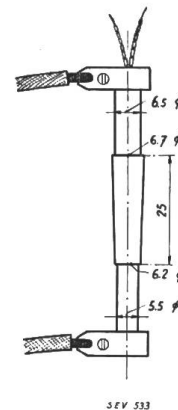


Fig. 12.

Cône d'acier avec thermoélément pour l'épreuve de résistance au feu.

2° si, pendant l'épreuve de cinq minutes, le cône d'acier ne s'enfonce pas plus de 2 mm dans la direction axiale (par suite de la pénétration du cône dans la matière isolante et de la déformation éventuelle de celle-ci sous l'effet de la chaleur).

Les métaux et les pièces en matière céramique ne sont pas soumis à cet essai.

#### Mise en vigueur provisoire des normes de l'A. S. E. pour interrupteurs et prises de courant.

La commission d'administration de l'A. S. E. et de l'U. C. S., sur la proposition de la commission des normes de l'A. S. E. et de l'U. C. S., a adopté dans sa séance du 12 décembre 1928 les normes, reproduites ci-devant, pour interrupteurs et pour prises de courant destinés aux installations intérieures. Elle a décidé que ces normes seraient publiées le plus tôt possible dans le Bulletin de l'A. S. E. et qu'elles entreraient provisoirement en vigueur le 1<sup>er</sup> janvier 1930<sup>1)</sup>.

Ces normes sont obligatoires, au sens des prescriptions de l'A. S. E. sur les installations intérieures. Ainsi d'après le § 308, alinéa 3 de ces prescriptions, il n'est plus permis d'employer des interrupteurs et des prises de courant non conformes aux normes de l'A. S. E. pour de nouvelles installations ou des transformations apportées à des installations existantes, dès le 1<sup>er</sup> janvier 1931.

#### Normes pour interrupteurs exposés à la chaleur et pour prises de courant d'appareils thermiques.

La commission des normes de l'A. S. E. et de l'U. C. S. a élaboré un projet de normes pour interrupteurs exposés à la chaleur et pour prises d'appareils thermiques, qui doit être mis provisoirement en vigueur par la commission d'administration de l'A. S. E. et de l'U. C. S., en tant qu'annexe aux normes pour interrupteurs et prises de courant, publiées dans le présent Bulletin. La commission des normes invite les membres de l'A. S. E. et de l'U. C. S. qui s'intéressent spécialement à ces normes, à en demander un exemplaire au secrétariat général de l'A. S. E. et de l'U. C. S., Seefeldstrasse 301, Zurich 8, puis de communiquer leurs remarques éventuelles, en double, au secrétariat général jusqu'au 4 février 1929.

#### La couleur des isolateurs utilisés en plein air.

A propos du rapport de la commission des normes de l'A. S. E. et de l'U. C. S. concernant

<sup>1)</sup> La mise en vigueur provisoire a lieu conformément à la décision de l'assemblée générale de l'A. S. E., du 14 juin 1925 à Lausanne (voir Bulletin A. S. E. 1925, pages 259 et 436).

la couleur des isolateurs utilisés en plein air, les «Vereinigte Hochspannungsisolatorenwerke Berlin» nous communiquent au nom de 12 fabriques allemandes de porcelaine<sup>1)</sup>, en date du 18 décembre 1928, qu'ils livreront désormais les isolateurs à haute tension pour installations intérieures ou en plein air, au même prix, qu'ils soient bruns ou blancs. Par contre, les isolateurs dont la glaçure est d'une autre couleur sont un peu plus chers.

**Délai de mise en vigueur de normes pour matériel d'installations intérieures.** Nous rappelons aux intéressés que le dernier délai d'introduction des normes pour transformateurs de faible puissance (entrées en vigueur le 1<sup>er</sup> juin 1926) et des normes pour conducteurs isolés (entrées en vigueur le 1<sup>er</sup> juillet 1926<sup>2)</sup> expire au 31 décembre 1928. A partir du 1<sup>er</sup> janvier 1929 il n'est donc plus permis, conformément au § 308, alinéa 3 des prescriptions sur les installations intérieures, d'installer des transformateurs d'une puissance ne dépassant pas 500 VA ou des conducteurs isolés, qui ne soient pas conformes à ces normes.

Aussi longtemps qu'il n'existe pas de normes pour d'autre matériel d'installation, celui-ci reste soumis aux prescriptions de l'A. S. E. sur les installations intérieures<sup>3)</sup> (en vigueur depuis le 1<sup>er</sup> janvier 1928).

<sup>1)</sup> Voici la liste de ces fabriques:  
Hermisdorf-Schomburg Isolatoren G. m. b. H., Hermisdorf/Thür.  
Porzellanfabrik Ph. Rosenthal & Co. A.-G., Berlin.  
Porzellanfabrik Teltow G. m. b. H., Teltow b. Berlin.  
Porzellanfabrik Hentschel & Müller, Meuselwitz in Thüringen.  
Kronacher Porzellanfabrik Stockhardt & Schmidt-Eckert, Kronach/Bayern.  
Porzellanfabrik Gebrüder Schoenau, Swaine & Co., G. m. b. H., Hüttensteinach/Thür.  
Porzellanfabrik zu Kloster Veilsdorf A.-G., Veilsdorf (Werra).  
Porzellanfabrik Joseph Schachtel Aktiengesellschaft, Sophienau, Post Bad Charlottenbrunn/Schlesien.  
Gebrüder Heubach A.-G., Porzellanfabrik, Lichte, Post Wallendorf/Thüringerwald.  
Vereinigte Köppelsdorfer Porzellanfabriken vorm. Armand Marseille & Ernst Heubach, Köppelsdorf/Thür.  
Gebrüder Kühnlentz A.-G., Porzellanfabrik, Kronach in Bayern.  
Stoatit-Magnesia Aktiengesellschaft, Hochspannungsabteilung, Werk Holenbrunn, in Holenbrunn/Oberfranken.

<sup>2)</sup> Voir au sujet des transformateurs de faible puissance: Bulletin A. S. E. 1928, No. 5, p. 185 et suiv.; au sujet des conducteurs isolés: Bulletin A. S. E. 1926, No. 6, p. 243 et suiv. et Bulletin 1928, No. 24, p. 803 et suiv.

<sup>3)</sup> Les normes et prescriptions citées sont en vente au secrétariat général de l'A. S. E. et de l'U. C. S. Seefeldstr. 301, Zurich 8.

## Communications des organes des Associations.

Les articles paraissant sous cette rubrique sont, sauf indication contraire, *des communiqués officiels du Secrétariat général de l'A. S. E. et de l'U. C. S.*

### Imprimés récemment édités par les soins de l'A. S. E.

a) *Die Elektrifizierung der Schweizerischen Bundesbahnen bis Ende 1928.* A la page 802 du Bulletin 1928, No. 24, nous avons annoncé la publication d'un très intéressant article de M. E. Huber-Stockar, Zurich, sur l'électrification des chemins de fer fédéraux jusqu'à fin 1928, qui vient de paraître dans le cahier que la Société des Sciences naturelles, à Zurich, édite à l'occasion du Nouvel-An. Cette publication est en vente au secrétariat général de l'A. S. E. et de l'U. C. S. au prix de fr. 6.— (port en sus); elle comprend 96 pages grand format, réparties en 16 chapitres: Historique, Etudes préliminaires, Construction, Organisation, Caractéristique et disposition générale de la traction électrique, Centrales, Sous-stations, Lignes de transport, Lignes de contact, Locomotives et automotrices, Installations diverses, Energie, Expériences d'exploitation, Etat actuel et économie de la traction électrique. De nombreux tableaux, photographies, cartes, esquisses et schémas illustrent le texte.

b) *La Statistique des Entreprises électriques de la Suisse, arrêtée fin 1927* vient de paraître. Elle contient toutes les indications utiles ayant une portée générale ou une valeur technique, concernant les centrales disposant d'une puissance supérieure à 500 kW (c'est-à-dire les 98,7 % de la production totale d'énergie). La statistique est le seul ouvrage en Suisse renseignant sur le genre de courant et les tensions des différents réseaux de distribution. Prix: fr. 5.— pour les membres de l'A. S. E., fr. 8.— pour les autres intéressés (port en sus).

c) *Normes pour conducteurs isolés destinés aux installations intérieures.* Dans le Bulletin 1928, No. 24, on a publié à la page 803 des modifications apportées aux normes de l'A. S. E. pour conducteurs, entrées en vigueur le 1<sup>er</sup> janvier 1926. Des tirages à part des normes corrigées (format de poche) sont en vente au prix de fr. 2.— (fr. 1.50 pour les membres).

d) *Normes pour interrupteurs destinés aux installations intérieures.* Ces normes, imprimées aux pages 12 et suiv. du présent numéro, seront en vente dans quelques jours, en format de poche, à raison de fr. 1.50 pour les membres et fr. 2.— pour les autres personnes.

e) *Normes pour prises de courant destinées aux installations intérieures.* Ces normes, imprimées aux pages 24 et suiv. ci-devant, vont être tirées à part et mises en vente (format de poche) aux prix de fr. 1.50 (membres) et fr. 2.— (autres personnes).

On peut se procurer toutes les publications ci-dessus au secrétariat général de l'A. S. E. et de l'U. C. S., Seefeldstrasse 301, Zurich 8 (compte de chèques postaux VIII 6133), en utilisant par exemple la carte de commande insérée dans le présent numéro.

**Envoi régulier des brochures éditées par les soins de l'A. S. E.** Les personnes ou entreprises qui désirent faire l'acquisition de toutes les brochures (prescriptions, normes, directives) ou tirages séparés d'articles importants que le Secrétariat général de l'A. S. E. et de l'U. C. S. (Seefeldstr. 301, Zurich 8) fait paraître, sont priées de s'annoncer au dit secrétariat.

Elles s'assureront ainsi une prompte réception de ces publications et il leur sera fait en outre une réduction de prix de 10 %.

Le nombre des publications de ce genre varie de 5 à 10 par an et leur prix moyen de fr. 1.50 à fr. 2.—.

En demandant l'envoi régulier de ces publications, on voudra bien indiquer le mode de paiement préféré (remboursement ou facture). Un grand nombre d'intéressés reçoivent déjà ces envois réguliers. Les abonnés actuels n'ont pas besoin de renouveler leur adhésion.

**Statistique de la production d'énergie.** Nous avons tiré à part, sur feuilles imprimées d'un seul côté, les tableaux de la statistique de l'Union de Centrales suisses d'électricité concernant la production d'énergie, publiés pour la première fois au Bulletin 1927, No. 3, et qui paraissent régulièrement chaque mois depuis lors. L'abonnement annuel à ces feuilles (12 × 2 numéros, expédiées mensuellement) coûte 10 fr. pour les membres de l'A. S. E. et 15 fr. pour les autres intéressés. On est prié d'adresser les commandes au secrétariat général de l'A. S. E. et de l'U. C. S., Seefeldstrasse 301, Zurich 8, en versant en même temps le montant de l'abonnement au compte de chèques postaux VIII 6133.

**Emboîtement du Bulletin de l'A. S. E.** Comme les années précédentes, l'éditeur du Bulletin fournit l'emboîtement du Bulletin de l'A. S. E., au prix de fr. 2.50. On est prié d'adresser les commandes à l'éditeur, Fachschriften-Verlag & Buchdruckerei S. A., Zurich, Stauffacherquai 36/38. Compte de chèques postaux VIII/889.

**Essais des armoires réfrigérantes.** On peut classer les appareils frigorifiques en deux catégories. Les uns sont basés sur le principe de la compression d'un gaz; ils demandent relativement peu de puissance (environ 200 watts), et l'énergie nécessaire se répartit sur les 24 heures sous l'effet du régulateur de température. Dans l'autre catégorie, on trouve les machines basées sur le principe de l'absorption. Leur puissance est plus considérable (environ 2 kW), mais ils n'ont besoin d'être intercalés qu'une ou deux fois dans les 24 heures. Dans ces appareils, le moment de la consommation d'énergie et le moment de la production du froid ne coïncident pas. Ces ap-

pareils consomment plus d'énergie que les autres, mais permettent d'utiliser de l'énergie pendant les heures creuses.

Dans le but de pouvoir conseiller les centrales, la *Station d'essai des matériaux de l'A.S.E.* s'est installée pour pouvoir procéder à des essais approfondis. Elle a déjà examiné plusieurs appareils.

Le programme des essais a été établi pour convenir à tous les systèmes. Il s'étend aux points suivants:

- 1° puissance et énergie absorbées dans différentes conditions d'exploitation;
- 2° consommation d'eau (pour autant que l'appareil en exige);
- 3° isolation contre la chaleur (différence de température entre l'intérieur et l'extérieur, qui peut être maintenue d'une manière permanente);
- 4° a) sécurité de fonctionnement (danger que pourrait provoquer une fausse manœuvre ou le non-fonctionnement d'un dispositif automatique);  
b) équipement électrique par rapport aux prescriptions officielles;
- 5° production de frigories dans les différentes conditions d'exploitation.

*Nous recommandons vivement aux centrales de demander aux fabricants un procès-verbal d'examen de la Station d'essai des matériaux de l'A.S.E. Si le fabricant n'a pas encore fait essayer son appareil frigorifique, il y a lieu d'insister pour qu'il fasse procéder à ces essais.*

**L'Union de Centrales Suisses d'électricité (U. C. S.)** procure à ses membres les *avantages* suivants:

- 1° Un quart du montant de l'abonnement aux institutions de contrôle est restitué par la station d'essai des matériaux et la station d'étalement sous forme d'essais gratuits.
- 2° A la suite d'une convention avec les principaux fabricants de lampes, suisses et étrangers, ceux-ci accordent aux membres de l'U. C. S. des prix de faveur.  
Les membres de l'U. C. S. peuvent en outre faire essayer *gratuitement* par la station d'essai le 20<sup>o</sup> des lampes achetées, au point de vue consommation et intensité lumineuse. (Les essais de durée ne sont pas gratuits).
- 3° Les fils et câbles isolés de tous genres peuvent être achetés auprès des fabricants suisses à des prix de faveur; il suffit que la centrale s'annonce au secrétariat de la section des achats.
- 4° La section des achats a obtenu des conditions de faveur pour l'achat de tubes isolants, à l'intention des membres qui s'annoncent spécialement au secrétariat.
- 5° A la suite d'arrangements de la section des achats, les membres de l'U. C. S. jouissent d'avantages spéciaux lors de l'achat de chauffe-eau.

6° La section des achats a conclu un arrangement concernant l'achat des huiles pour transformateurs et interrupteurs. L'huile achetée sur la base de cet arrangement est régulièrement vérifiée par la station d'essai des matériaux de l'A. S. E. sans qu'il en résulte de frais supplémentaires pour les acheteurs.

7° En vertu d'un contrat collectif avec les cinq principales compagnies suisses d'assurance concernant la responsabilité civile et contre les accidents, les membres de l'U. C. S. jouissent de primes réduites de plus de 50% par rapport aux primes normales.

8° Les centrales membres de l'U. C. S. peuvent faire examiner leurs candidats-installateurs par une commission mixte formée de représentants de l'U. C. S. et de l'Union suisse des installateurs électriciens.

9° Les membres de l'U. C. S. reçoivent gratuitement la *Statistique des Centrales Suisses d'Electricité*, paraissant tous les deux ans.

10° Le Secrétariat (Seefeldstr. 301, Zurich 8) fournit des renseignements gratuits sur des questions techniques et économiques.

Pour faire partie de l'U. C. S., les centrales doivent être membres de l'Association Suisse des Electriciens et faire contrôler régulièrement leurs installations, sur la base d'un contrat, par l'Inspection des installations à fort courant.

**Coupons des obligations hypothécaires de 3 et 5 %.** Les possesseurs d'obligations de 3 et 5 % sont priés de bien vouloir envoyer les coupons échus le 31 décembre 1928 à la caisse de l'A. S. E., Seefeldstr. 301, Zurich 8, qui leur fera parvenir par la poste le montant, moins 2 % d'impôt.

**Admission de systèmes de compteurs d'électricité à la vérification et au poinçonnage officiels.**

En vertu de l'article 25 de la loi fédérale du 24 juin 1909 sur les poids et mesures et conformément à l'article 16 de l'ordonnance du 9 décembre 1916 sur la vérification et le poinçonnage officiels de compteurs d'électricité, la commission fédérale des poids et mesures a admis à la vérification et au poinçonnage officiels le système de compteurs d'électricité suivant, en lui attribuant le signe de système mentionné:

Fabricant: *Cie de construction électrique, Issy-les-Moulineaux (Seine).*



Compteur à induction pour courant alternatif monophasé, type BT, modèle V.

Berne, le 12 novembre 1928.

Le président de la commission fédérale des poids et mesures:

*J. Landry.*