

Zeitschrift: Bulletin de l'Association suisse des électriciens
Herausgeber: Association suisse des électriciens
Band: 20 (1929)
Heft: 10

Artikel: Leistungsaustausch zwischen unabhängigen Leitungsnetzen :
(Schlupfumformer)
Autor: Grieb, F.
DOI: <https://doi.org/10.5169/seals-1056816>

Nutzungsbedingungen

Die ETH-Bibliothek ist die Anbieterin der digitalisierten Zeitschriften. Sie besitzt keine Urheberrechte an den Zeitschriften und ist nicht verantwortlich für deren Inhalte. Die Rechte liegen in der Regel bei den Herausgebern beziehungsweise den externen Rechteinhabern. [Siehe Rechtliche Hinweise.](#)

Conditions d'utilisation

L'ETH Library est le fournisseur des revues numérisées. Elle ne détient aucun droit d'auteur sur les revues et n'est pas responsable de leur contenu. En règle générale, les droits sont détenus par les éditeurs ou les détenteurs de droits externes. [Voir Informations légales.](#)

Terms of use

The ETH Library is the provider of the digitised journals. It does not own any copyrights to the journals and is not responsible for their content. The rights usually lie with the publishers or the external rights holders. [See Legal notice.](#)

Download PDF: 18.01.2025

ETH-Bibliothek Zürich, E-Periodica, <https://www.e-periodica.ch>

SCHWEIZ. ELEKTROTECHNISCHER VEREIN

BULLETIN

ASSOCIATION SUISSE DES ÉLECTRICIENS

Generalsekretariat des
Schweiz. Elektrotechnischen Vereins und des
Verbandes Schweizerischer Elektrizitätswerke

REDAKTION
Zürich 8, Seefeldstr. 301

Secrétariat général de
l'Association Suisse des Electriciens et de
l'Union de Centrales Suisses d'électricité

Verlag und Administration

Fachschriften-Verlag & Buchdruckerei A.-G.
Zürich 4, Stauffacherquai 36/38

Editeur et Administration

Nachdruck von Text oder Figuren ist nur mit Zustimmung der
Redaktion und nur mit Quellenangabe gestattet

Reproduction interdite sans l'assentiment de la rédaction et
sans indication des sources

XX. Jahrgang
XX^e Année

Bulletin No. 10

Mai II 1929
Mai II 1929

Bericht über die Diskussionsversammlung des S. E. V.

Samstag, den 9. März 1929, 8 h 45

im Hotel Schweizerhof in Olten.

(Fortsetzung von No. 9, Seite 267, und Schluss.)

Leistungsaustausch zwischen unabhängigen Leitungsnetzen. (Schlupfumformer.)

Referat von F. Grieb, Ingenieur, Baden.

621.313.4 + 621.313.6 : 621.312 (0064)

Der Autor erörtert die Nachteile der Kuppelung zweier unabhängiger Netze durch zwei Synchronmaschinen oder durch eine Synchron- und eine Asynchronmaschine, erwähnt die Krämer-Regulierung und den Steinmetz-Umformer und zeigt, dass den Anforderungen der Praxis bei der Kupplung unabhängiger Netze — keine Rückwirkung von Belastung und Frequenz des einen Netzes auf das andere, Unabhängigkeit der übertragenen Leistung vom Frequenzverhältnis der beiden Netze, beliebige Regulierbarkeit von Richtung und Grösse der übertragenen Leistung — eine Umformergruppe genügt, welche aus einer Synchron- und einer Asynchronmaschine besteht, wobei an letztere eine Kommutatorkaskade angeschlossen ist. Es werden Schaltung und Wirkungsweise einer solchen Umformergruppe behandelt und ausgeführte Anlagen beschrieben. Zum Schlusse geht der Autor auf die Netzkupplungsprobleme ein, welche mit Vorteil durch diesen Umformer gelöst werden können.

L'auteur signale les inconvénients de la marche en parallèle de deux réseaux indépendants par l'intermédiaire de deux machines synchrones ou d'une machine synchrone et d'une machine asynchrone, mentionne le réglage d'après Krämer, le convertisseur de Steinmetz, puis montre que pour satisfaire aux exigences de la pratique quant au couplage de réseaux indépendants — c'est-à-dire réaction nulle de la charge et de la fréquence des réseaux l'un sur l'autre, puissance transmise indépendante du rapport des fréquences des deux réseaux, réglage quelconque du sens et de l'amplitude de la puissance transportée. — il suffit d'un groupe comprenant une machine synchrone, une machine asynchrone et une machine Scherbius. L'auteur décrit le couplage en cascade et le mode de fonctionnement d'un groupe de ce genre, ainsi que des installations entières. En terminant, il passe aux problèmes de couplage entre réseaux, susceptibles d'être résolus avantageusement à l'aide de ce convertisseur.

Werden unabhängige Leitungsnetze über Umformergruppen miteinander gekuppelt, so sind die an sie gestellten Anforderungen ganz besonderer Natur.

In jedem Leitungsnetz ist die Verteilung der Wattleistung auf die das Netz speisenden Generatoren nur abhängig von der Einstellung der Regler (Tourenregler) der zugehörigen Antriebsmaschinen.

Wird die für die Kupplung verwendete Umformergruppe aus zwei Synchronmaschinen gebildet, so werden die beiden Netze starr miteinander verbunden. Die

Frequenz des einen Netzes multipliziert mit dem Polzahlverhältnis der beiden Synchronmaschinen muss gleich der Frequenz des andern Netzes sein. Eine bestimmte Belastung verteilt sich im ganzen Netz entsprechend der Einstellung der Turbinenregler, womit der Belastungszufluss eindeutig festgelegt wird. Dadurch wird auch die Richtung und Grösse der Leistung bestimmt, die über das Kupplungsglied fliesst, ohne dass dieses letztere irgend einen Einfluss darauf ausüben kann. Wenn wir die beiden Netze auf gleiche Polzahl reduzieren, so spielt eine zwischen zwei Netzen gedachte Umformergruppe, bestehend aus zwei Synchronmaschinen, die gleiche Rolle wie ein Transformator oder wie ein einfaches Leitungsstück, je nachdem eine Spannungstransformation stattfindet oder nicht. Der Unterschied besteht zum Nachteil der Gruppe nur darin, dass das Kupplungsband, wenn es sich um einen Transformator oder ein Leitungsstück handelt, sehr stark überlastbar ist, indem es bis an dessen thermische Belastungsgrenze belastet werden kann, während die Umformergruppe relativ bald die Kippgrenze erreicht, d. h. die Maschine aussertritt fällt und damit das Kupplungsband zerrissen wird. Soll dies vermieden werden, so muss das eine der beiden Netze derart reguliert werden, dass die über die Kupplung fließende Energiequote in den gewünschten Grenzen gehalten wird. Ist die Netz-Konfiguration nicht kompliziert, so ist es denkbar, dass dies automatisch geschehen kann, sonst aber wird eine Handregulierung bedingt, die ihrerseits aber unter Umständen doch noch eine Fernmessung erfordern kann und zwar dann, wenn die Gruppe nicht an einem Ort steht, wo die Beeinflussung der Frequenz des einen Netzes möglich ist.

Automatisch kommt man auf den Gedanken, die eine der beiden Maschinen, welche den Umformer bilden, durch eine Asynchronmaschine zu ersetzen. Die Tourenzahl der Gruppe wird durch die Frequenz des Netzes diktiert, an welchem die Synchronmaschine angeschlossen ist und dadurch wird der Schlupf der Asynchronmaschine gegenüber dem Netz, an welches sie angeschlossen ist, festgelegt. Andererseits ist aber bei einer Asynchronmaschine die Leistung mit der Schlüpfung proportional, und zwar sowohl als Generator wie als Motor, je nachdem die Schlüpfung positiv oder negativ ist, d. h. die Durchgangsleistung ist eine Funktion des Frequenzverhältnisses der beiden Netze. Die durch eine solche Umformergruppe als Kupplungsband übertragene Leistung ist analog wie bei zwei Synchronmaschinen abhängig von der Einstellung der Regler der Antriebmaschine der das Netz speisenden Generatoren. Die Asynchronmaschine nimmt immer Leistung aus ihrem Netz auf, wenn die Frequenz ihres Netzes, auf gleiche Polzahl bezogen, höher ist als die des gekuppelten Netzes und umgekehrt wird sie generatorisch arbeiten, wenn die Frequenz ihres Netzes kleiner ist.

Wenn der Widerstand im Läuferkreis der Asynchronmaschine vergrössert wird, ist es wohl möglich, zu einem bestimmten Schlupf die Grösse der Leistungsübertragung zu beeinflussen, dagegen ist es nicht möglich, auf die Richtung der Leistung, die über die Kupplung fliesst, irgendwelchen Einfluss auszuüben. Eine Gruppe mit einer Asynchronmaschine hat gegenüber einer solchen mit zwei Synchronmaschinen den Vorteil, dass jede Leistungsänderung mit einer Schlupfänderung verbunden ist und somit auch eine Tourenänderung zur Folge hat, so dass kurzzeitige Leistungsänderungen von den rotierenden Massen aufgenommen werden können. Dagegen ist die Gruppe für den Beharrungszustand nicht elastischer als eine Gruppe, bestehend aus zwei Synchronmaschinen.

Wenn wir uns die Frage stellen, ob eine der besprochenen Gruppen den Bedürfnissen der Praxis für die Kupplung von unabhängigen Netzen entspricht, so werden wir dies verneinen müssen. Eine Kupplung von Netzen ist nur dann elastisch, wenn die Belastungsverhältnisse und damit die Frequenz eines Netzes keine Rückwirkung auf das andere haben; wenn die durch das Kupplungsband übertragene Leistung unabhängig gemacht werden kann vom Frequenzverhältnis der beiden zusammengeschlossenen Netze. Es soll möglich sein, je nach den Bedürfnissen eine konstante Quote halten zu können oder aber soll sie in Funktion der Frequenz des einen der beiden Netze eingestellt werden können. Die erstere Bedingung ist

identisch mit einem Generator, dessen Antriebmaschine mit konstanter Oeffnung, resp. für eine Turbine mit konstanter Beaufschlagung arbeitet, während die zweite Bedingung einer Regulierung der Antriebmaschine mit einer bestimmten Statik gleichkommt, d. h. jeder Frequenz entspricht eine bestimmte zugeordnete Leistung.

Eine Umformergruppe, die diesen Bedingungen genügen kann, besteht aus einer Synchron- und einer Asynchronmaschine, wobei an die letztere eine Kommutatorkaskade angeschlossen wird, die nach Fig. 1 geschaltet ist.

Die Tourenzahl der Gruppe ist gleich der synchronen des Netzes, an welches die Synchronmaschine angeschlossen ist und wird bestimmt durch die Frequenz desselben.

Wenn die Asynchronmaschine allein als Motor mit einer bestimmten mechanischen Belastung arbeitet, so entsteht an den Schleifringen der Asynchronmaschine eine mit dem Schlupf der Maschine proportionale Spannung mit Schlupffrequenz. Mit der Schlüpfung ist der Rotorstrom proportional, damit auch die Leistung der Maschine bei Voraussetzung konstanter Klemmenspannung.

Ferner wirkt auf den Rotorkreis auch die Klemmenspannung der Scherbiusmaschine. Diese gibt an ihre Klemmen als Kollektormaschine eine Wechselspan-

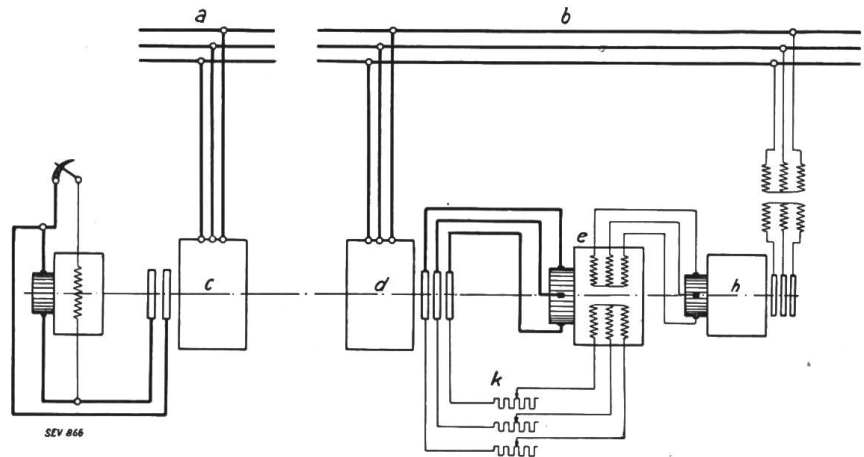


Fig. 1.
 Schema des Schlupfumformers.
 a, b = Netze, welche zu kuppeln sind
 c = Synchronmaschine
 d = Asynchronmaschine
 e = Scherbiusmaschine
 h = Frequenzumformer

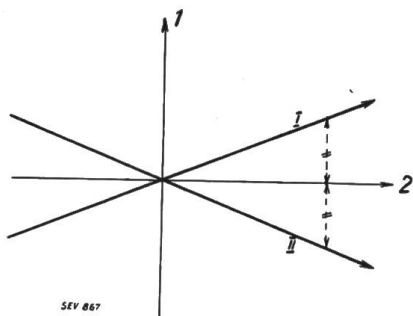


Fig. 2.

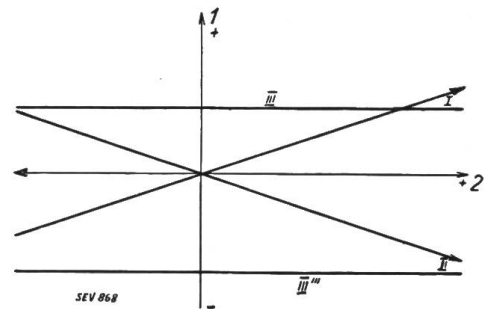


Fig. 3.

nung von der Frequenz ihrer Erregung, was bedingt, dass sie mit Schlupffrequenz erregt werden muss. Die eine Erregerwicklung der Scherbiusmaschine wird von den Schleifringen des Hauptmotors gespeist, und zwar über einen Widerstand k . Derselbe wird so dimensioniert, dass er den induktiven Widerstand der Erregerwicklung stark überwiegt, so dass der mit dem Schlupf, resp. der Schlupffrequenz *variable* induktive Spannungsabfall vernachlässigt werden kann, wodurch der Erregerstrom der Scherbiusmaschine mit grösster Annäherung proportional dem Schlupf wird. Durch eine entsprechende Schaltung dieser Erregung wird erreicht, dass die Klemmenspannung an der Scherbiusmaschine der Schlupfspannung proportional und ihr entgegengesetzt wird. Würde diese Erregung allein wirksam sein, so wäre

damit erreicht, die Schlüpfung der Asynchronmaschine in beliebigen Grenzen verändern zu können, d. h. dasselbe Resultat, welches mit einer Widerstandsänderung im Rotorkreis auch möglich wäre, womit jedoch das verlangte Ziel, die Kupplung elastisch zu gestalten, nicht erreicht ist. Treffen wir nun die Schaltung in der Weise, dass die Klemmenspannung an der Scherbiusmaschine *gleich* und entgegengesetzt der Schlupfspannung wird, so kommen wir zum Schlupfleistungs-Diagramm Fig. 2. Darin bedeutet die Ordinate 1 die Schlupfspannung resp. die ihr annähernd proportionale Leistung und die Abszisse 2 die Schlüpfung der Asynchronmaschine.

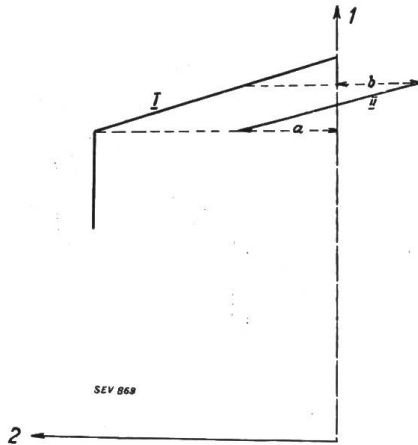


Fig. 4.

Die beiden Spannungen I und II geben als Summe jederzeit als wirksame Spannung im Rotorkreis Null und damit auch einen Rotorstrom Null, somit *keine Drehfeldleistung*.

Jede weitere auf den Rotorkreis wirkende Spannung ist einzig massgebend für den Rotorstrom und damit für die Leistung der Maschine.

Wenn es uns gelingt, eine Spannung mit Schlupffrequenz, die noch nach gewünschten Gesetzen reguliert werden kann, in den Rotorkreis einzuführen, so ist unsere Aufgabe erfüllt; denn dann wird die Leistung der Gruppe unabhängig von der Schlüpfung und damit auch vom relativen Frequenzverhältnis der beiden Netze; *die Kupplung ist elastisch*.

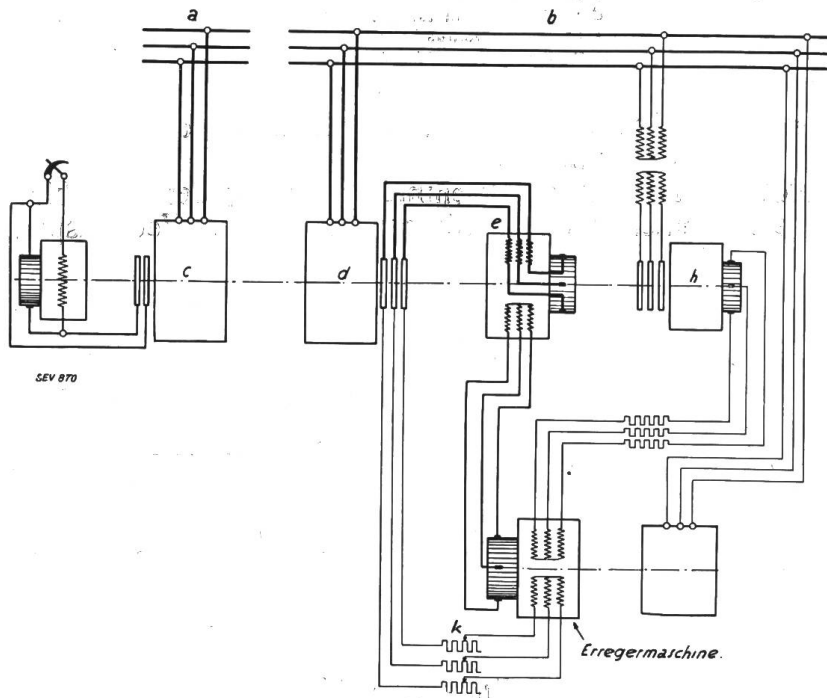


Fig. 5.

Schema des Schlupfumformers mit Erregermaschine im Erregerkreis der Scherbiusmaschine.

Diese notwendige Erregerspannung wird einem Frequenzumformer entnommen, der mit der Asynchronmaschine starr gekuppelt ist, so dass seine Kommutatorspannung bekanntlich mit der Schlupffrequenz pulsiert. Die Grösse und Richtung dieser Spannung kann durch eine entsprechende Speisung nach Belieben verändert werden. Mit dieser Spannung wird nun eine zweite Erregerwicklung der Scherbiusmaschine gespeist und die von dieser Erregung herrührende Spannung ist die einzig wirksame Komponente im Rotorkreis, gemäss Fig. 3.

Die genannte Veränderung der Spannung am Frequenzumformer kann entweder damit erreicht werden, dass die zugeführte Spannung entsprechend verändert wird oder aber dadurch, dass der Umformer mit konstanter Spannung gespeist wird und die Bürsten am Frequenzumformer verdreht werden, womit dasselbe Resultat erreicht wird. Wird diese Spannung konstant gehalten, so ist die durch die Gruppe fließende Leistung konstant. Wird sie in Funktion der einen oder andern Frequenz

der beiden Netze verändert, so ändert auch die über die Kupplung fließende Leistung ihre Grösse proportional.

Es sei noch erwähnt, dass die vom Frequenzumformer herrührende Spannung auf positive und negative Werte eingestellt werden kann, so dass die Asynchronmaschine sowohl als Generator als auch als Motor nach dem genannten Gesetze arbeiten kann.

Wird die im Rotor der Asynchronmaschine wirkende Spannung in Abhängigkeit der Frequenz des einen Netzes reguliert, so kommen wir zu den Verhältnissen gemäss Fig. 4. Darin bedeutet die Ordinate I die Frequenz desjenigen Netzes, in dessen Abhängigkeit die Spannung am Frequenzumformer reguliert wird, 2 die Gesamtleistung dieses Netzes, I stellt die Abhängigkeit der Leistung von der Frequenz dar, während II die Charakteristik der Umformergruppe bedeutet. Wie daraus ersichtlich ist, arbeitet die Gruppe in bezug auf das Netz I bis zu einer bestimmten Frequenz generatorisch und über dieser Frequenz motorisch.

Der Vollständigkeit halber zeigt Fig. 5 nochmals die gleiche Schaltung wie Fig. 1, nur mit dem Unterschied, dass eine Erregermaschine in dem

Erregerkreis der Scherbiusmaschine eingeschaltet ist, die nur den Zweck hat, die Verluste im Erregerkreis zu reduzieren und den Wirkungsgrad der Anlage zu verbessern.

Ganz speziell bemerkenswert ist bei dieser Schaltung der Scherbiuskaskade, dass sie ohne jegliche zusätzliche Regulierorgane wie Schnellregler etc. arbeitet und damit das richtige Arbeiten der Gruppe nicht von empfindlichen Regulierorganen

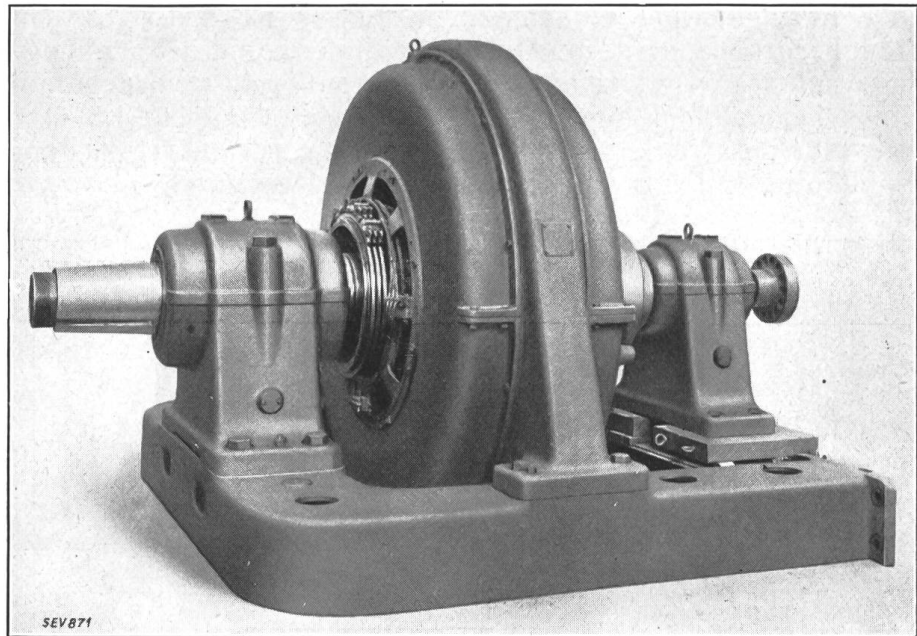


Fig. 6.

Scherbiusmaschine einer Umformergruppe von 9000 kVA zur Kupplung von 2 Netzen von $16\frac{2}{3}$ und 42 Per/sec. Ansicht von der dem Kollektor entgegengesetzten Seite.

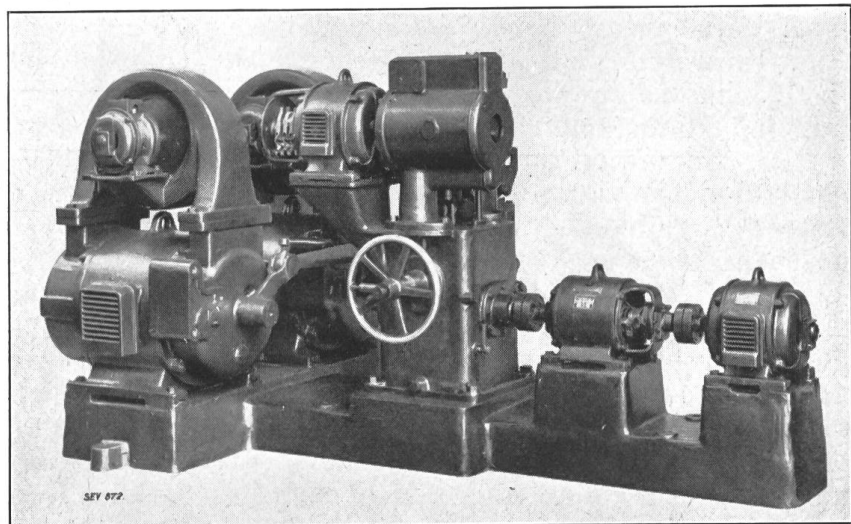


Fig. 7.

Zum Umformer der Fig. 6 gehörende Reguliergruppe.

abhängig gemacht wird. Von besonderem Interesse ist ferner noch, dass die Asynchronmaschine voll und auch sogar überkompensiert werden kann, so dass sie hinsichtlich Lieferung von wattlosem Strom identisch wird mit einer Synchronmaschine.

Die nachfolgenden Bilder zeigen einige Ausführungen von solchen Umformergruppen. Fig. 6 zeigt die Scherbiusmaschine einer Umformergruppe von 9000 kVA, die zwei dreiphasige unabhängige Netze von $16\frac{2}{3}$ und 42 Per/sec miteinander kuppelt. Auf der dem Kollektor entgegengesetzten Seite ist der Frequenzumformer in den Lagerschild eingebaut. In Fig. 7 ist die zu diesem Umformer gehörige Reguliergruppe dargestellt. Die Veränderung der Spannung wurde bei dieser Anlage auf der Primärseite des Frequenzumformers vorgenommen, und zwar mit Hilfe eines Doppelinduktionsreglers (resp. zwei gekuppelte Einfachregler). Die Steuerung des Induktionsreglers erfolgt durch einen Turbinenregulator, der die Spannung in Funktion der Frequenz des einen Netzes reguliert, oder von Hand ohne Pendel,

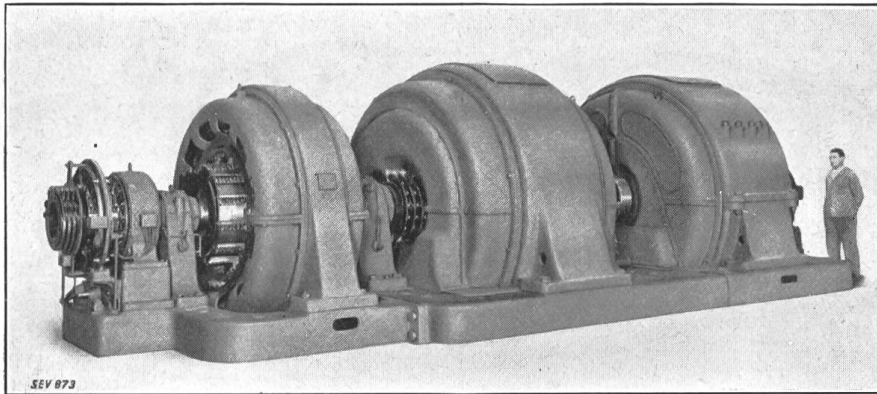


Fig. 8.

Umformergruppe von 4000 kVA zur Kupplung zweier Netze von 42 und 50 Per/sec.

wenn die Spannung auf einem konstanten Wert gehalten werden soll. Das horizontal angeordnete Turbinenpendel wird mit einem

Synchroninduktionsmotor angetrieben, der an das Netz angeschlossen ist, dessen Frequenz für die Abhängigkeit der Leistung in Betracht

kommt. Fig. 8 zeigt eine Frequenzumformergruppe von 4000

kVA, die zur Kupplung zweier Netze von 50 und 42 Per/sec verwendet wird. Links aussen ist die zugehörige Regulierung der Spannung am Frequenzumformer durch Bürstenverschiebung ersichtlich, die von einer Reguliergruppe gesteuert wird (Fig. 9), welche nach dem gleichen Prinzip aufgebaut ist wie die Gruppe gemäss Fig. 7, nur fallen die beiden Induktionsregler weg, indem hier der Servomotor nicht Induktionsregler steuert, sondern die genannte Bürstenverschiebung.

Die Umformergruppe mit der Scherbiuskaskade, wie sie beschrieben wurde, bildet nicht die einzige Möglichkeit, unabhängige Netze elastisch zu kuppeln. Eine weitere Möglichkeit gibt die sogenannte Krämer-Regulierung gemäss Fig. 10. Bei dieser Ausführung wird an die Welle der Umformergruppe eine Gleichstromhintermaschine gekuppelt, die ihrerseits die Schlupfenergie über einen Einankerumformer an die Welle abgibt. Diese Schaltung erleidet gegenüber der Scherbiusregulierung die Einschränkung, dass die Gruppe mit einem Schlupf von min. ca. 3–4 % arbeiten muss, so dass unter Umständen eine ungünstige Wahl für die Polzahl der beiden die Gruppe bildenden Maschinen getroffen werden muss, was unter Umständen teure Maschinen und grosse Regulierleistung bedingt. Weiter benötigt diese Schaltung für die Beeinflussung der Leistung zusätzliche Regulierorgane, von welchen das richtige Arbeiten der Gruppe abhängig ist. Die Gruppe mit Krämer-Regulierung kann nur für ganz bestimmte Frequenzverhältnisse der zu kuppelnden Netze hinsichtlich Preis und Wirkungsgrad mit der Scherbiusgruppe konkurrieren. Ferner erlaubt sie keine Kompensation der Asynchronmaschine.

Noch eine Ausführung einer elastischen Kupplung ist der sog. Steinmetz-Umformer. Gemäss Fig. 11 wird das eine Netz an den Stator eines Asynchronmotors, das andere Netz an den Rotor der gleichen Maschine angeschlossen. Der Rotor des Umformers rotiert mit einer Tourenzahl entsprechend der Differenz der Frequenz der beiden Netze. Die zur Leistungsübertragung benötigte, resp. frei-

werdende Schlupfenergie wird über eine Gleichstromhintermaschine von einer Umformergruppe bezogen, resp. an sie abgegeben, die aus einer Gleichstrom- und einer Asynchronmaschine besteht, welche letztere an das eine der gekuppelten Netze angeschlossen ist. Die Gruppe wurde in Europa wenig ausgeführt. Meines Wissens stehen zwei kleine Anlagen in Italien, die seit einigen Jahren im Betrieb sind; doch seither wurden m. W. keine weiteren Anlagen mehr aufgestellt. Bei grosser Frequenzdifferenz der beiden Netze werden die Hintermaschinen ziemlich gross, während bei Frequenzgleichheit die Hintermaschinen das volle Drehmoment auch bei Stillstand abgeben müssen, was auch eine grosse Dimensionierung derselben verlangt und zudem hinsichtlich Ventilation und Erwärmung das Problem ziemlich kompliziert.

Wie aus vorstehenden Ausführungen ersichtlich ist, hat die Technik Lösungen gegeben, die erlauben, unabhängige Netze einwandfrei elastisch zu koppeln. Es drängt sich nun die Frage auf, wie müssen, resp. wann sollen elastische Kupplungen verwendet werden und wann bringen sie wirtschaftliche und technische Vorteile. Ich möchte hier auf die Gründe, warum Netze gekuppelt werden, nicht näher eingehen. Es sind fast ohne Ausnahme wirtschaftliche Gründe, die den Parallelbetrieb bedingen, Fragen günstiger Ausnutzung von Anlagen etc.

Haben zwei Netze verschiedene Frequenz, so ist eine Kupplung nur über eine Umformergruppe irgend eines Systems möglich; haben beide Netze eigene Energie-Erzeugung, so kann in den meisten Fällen nur eine elastische Kupplung den Bedingungen des Betriebes genügen.

Der Parallelbetrieb von Kraftwerken gleicher Frequenz, die auf ein und dasselbe Netz arbeiten, macht heute absolut keine Schwierigkeiten. Der Betrieb wird in der Regel so geführt, dass eine Zentral-Kommandostelle da ist, die über den täglichen Konsum möglichst genau orientiert ist und die Verteilung der Energie auf verschiedene Kraftwerke vorschreibt. Die Arbeit der Betriebsleitung in den Werken reduziert sich auf striktes Einhalten dieses Programms mit der gleichzeitigen Bedingung, die Frequenz innerhalb der vorgeschriebenen Toleranz zu halten. Auf diese Weise ist nach meiner Ansicht der ausgedehnteste Parallelbetrieb möglich,

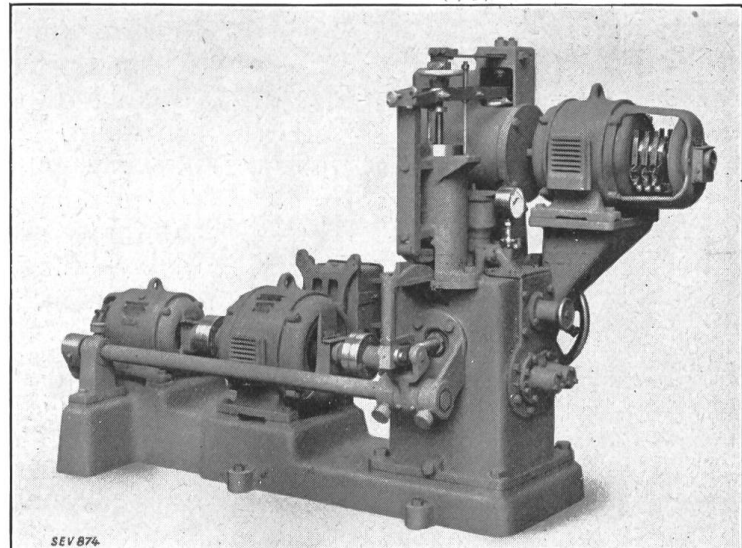


Fig. 9.
Zum Umformer der Fig. 8 gehörende Reguliergruppe.

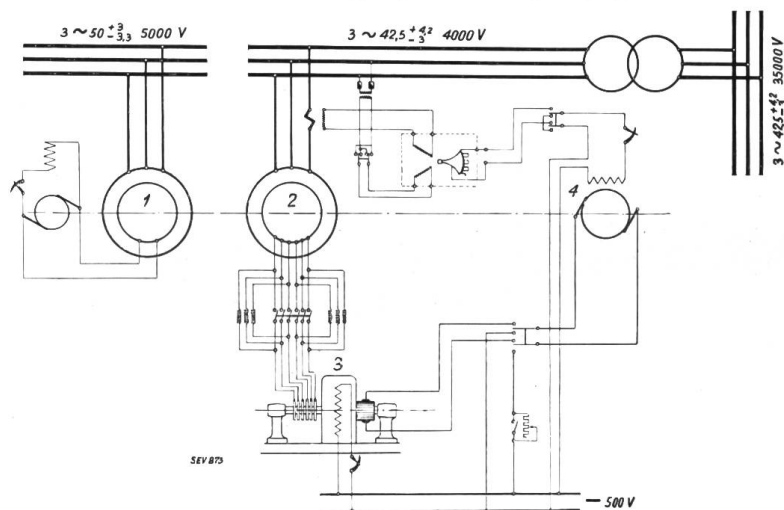


Fig. 10.
Schema der Krämer-Regulierung.
1 Synchronmaschine 3 Einankerumformer
2 Asynchronmaschine 4 Gleichstromgenerator

er bedingt nur eine feste Disziplin und bedingungslose Unterstellung der einzelnen Werke unter die eine und dieselbe Kommandostelle. Diese Unterstellung wird aber nur möglich sein bei einer Interessengemeinschaft der gekuppelten Werke, sei sie nun technischer, oder wohl noch wirksamer, wirtschaftlicher Natur.

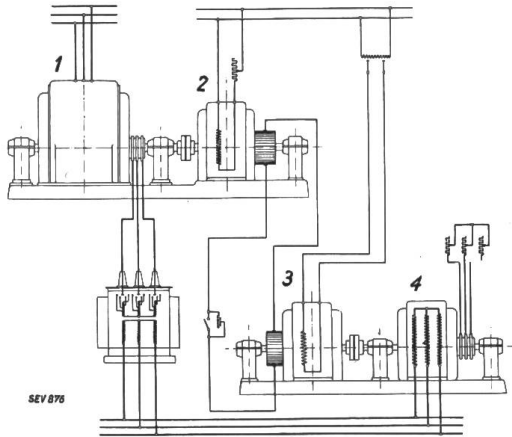


Fig. 11.
Schema des Steinmetzumformers.
1 Asynchronmaschine
2 Gleichstrommaschine
3 Gleichstrommaschine
4 Asynchronmaschine

Dagegen hat die Praxis gezeigt, dass ein vertraglicher Energieaustausch zwischen zwei Netzgruppen, die nicht unter einer und derselben Lastverteilung stehen, heute noch sehr oft zu nicht unerheblichen Schwierigkeiten führen kann. Ich möchte mit einem Beispiel das obenerwähnte kurz erläutern:

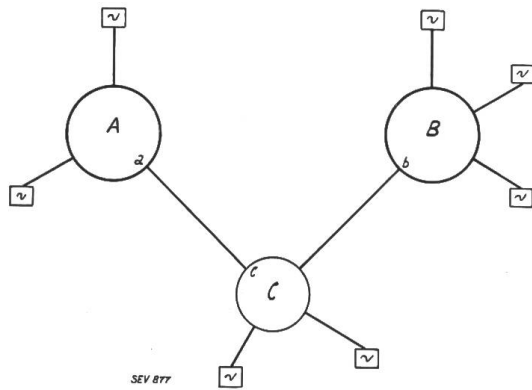


Fig. 12.
Netz C bezieht gleichzeitig Energie aus den Netzen A und B.

A und B seien gemäss Fig. 12 zwei unabhängig grosse Netzgruppen, die die Energieverteilung nach ihren eigenen Bedürfnissen vornehmen, die eine unbekümmert um die andere. Es sei ein kleines Netz C, das mit den beiden andern Netzen einen Vertrag auf eine bestimmte Energielieferung abgeschlossen hat. Das Netz C kann nun naturgemäss seine Antriebsmaschinen so regulieren, dass in der Kuppelleitung a-c die vertragliche Quote übertragen wird, dagegen ist es nicht mehr in der Lage, auch den Vertrag mit dem Netz B, d. h. die Uebertragung auf der Verbindung b-c beeinflussen zu können. Will man nicht den Parallelbetrieb preisgeben durch Auftrennen des Netzes C, was die Sicherstellung der Energielieferung ungünstig beeinflussen würde, so könnte man sich fragen, ob nicht eine elastische Kupplung, sei es zwischen A und C oder B und C betriebstechnisch oder auch wirtschaftlich doch Vorteile ergibt. Durch das Ersetzen einer starren Kupplung durch eine elastische, würde diese letztere die Rolle eines Generators mit eigener Antriebmaschine übernehmen, die beliebig gemäss dem Vertrag reguliert werden könnte, so dass das Netz C ohne Schwierigkeiten auch den Vertrag über die starre Kupplung einhalten kann.

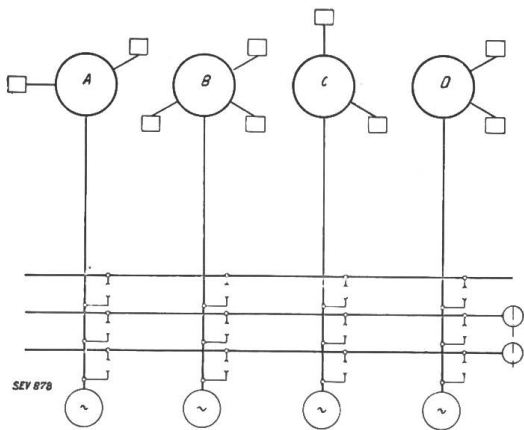


Fig. 13.
Kraftwerk Ryburg-Schwörstadt. A, B, C, D stellen die zu beliefernden Netze dar.

Ich möchte zum Schluss noch kurz das Projekt des Kraftwerkes *Ryburg-Schwörstadt* erwähnen, das hinsichtlich Energieverteilung auch sehr interessante Verhältnisse bietet. Dort werden vier Generatoren aufgestellt, so dass jeder der vier am Werk interessierten Partner seinen eigenen Generator hat, der das entsprechende Netz A, B, C und D speist (nach Fig. 13). Der normale Betrieb, d. h. wenn alle vier Generatoren getrennt arbeiten, bietet nichts besonders Erwähnenswertes.

Soll dagegen ein Energieaustausch zwischen den einzelnen Partnern stattfinden, sei es wegen Ueberfluss an Energie des einen oder Mangel des andern, oder wegen Defekt eines Generators oder Transformators, so könnte die Frage des Parallel-

betriebes zwischen 2, 3 oder eventl. allen 4 beteiligten Netzen in Erwägung gezogen werden. Theoretisch ist jede beliebige Verteilung der Gesamtsumme der Energie der parallelarbeitenden Generatoren auf die verschiedenen Partner möglich, wenn die entsprechende Reguliermöglichkeit in den einzelnen Netzen *A, B, C* und *D* vorhanden ist und wenn die Möglichkeit besteht, die bezogene Energie am Ort, wo reguliert werden kann, zu messen. Als Regulierkraftwerke würden sich vorzugsweise Hochdruckanlagen eignen, da Niederdruckanlagen nur mit Wasserverlusten die Regulierung ausführen könnten, eventl. sogar, bei geringem Wasserstand, nicht einmal über die nötige Regulierfähigkeit verfügen würden. Selbst wenn jede der 4 Netzgruppen über eine entsprechende Hochdruckanlage verfügen würde, wäre es dennoch eine zu prüfende Frage, ob es wirtschaftlich ist, teure Energie von Hochdruckanlagen für die Regulierung zu verwenden.

Einfacher und übersichtlicher vom betriebstechnischen Standpunkt aus sind auf jeden Fall die Verhältnisse, wenn vom Parallelbetrieb abgesehen werden kann und wünschenswerte Energieausgleiche durch elastische Kupplung über Umformergruppen ermöglicht werden. Diese Gruppen spielen dann die Rolle eines selbsttätigen Generators für das Netz, an welches die als Generator arbeitende Maschine angeschlossen ist, und für das andere Netz sind sie eine motorische Belastung.

Speziell die Frage der Wirtschaftlichkeit ist zur Beantwortung der Frage, wie gekuppelt werden soll, viel zu komplex, um sie in einer kurzen Auseinandersetzung beurteilen zu können. Mit diesen Beispielen sollte nur gezeigt werden, dass trotz des höheren Kapitalaufwandes der elastischen Kupplung bei Netzen gleicher Frequenz doch gegenüber der starren Kupplung bei besonderen Bedingungen vielfach betriebstechnische und unter Umständen auch wirtschaftliche Vorteile möglich sind¹⁾.

Der *Vorsitzende*, Herr Direktor *J. Chuard*, Präsident des S.E.V., verdankt das Referat bestens und eröffnet die *Diskussion*.

Dudler-Kraftwerk Laufenburg erkundigt sich nach dem Wirkungsgrad ausgeführter Schlupfumformeranlagen, *Gysel*-Zürich nach der maximal zulässigen prozentualen Abweichung der Betriebsfrequenzdifferenzen der beiden Netze von der gleichen Nennfrequenz.

Der *Referent* teilt mit, dass bei ausgeführten Anlagen je nach Leistung ein Wirkungsgrad von etwa 91 bis 92% erreicht wurde. – Die maximal zulässige Abweichung der Betriebsfrequenzen der beiden Netze von der gleichen Nenn-Frequenz kann wohl etwa 3 bis 4% betragen. Eine zu weitgehende Abweichung beeinträchtigt die Wirtschaftlichkeit.

Der *Vorsitzende* verdankt diese Voten.

¹⁾ Weitere Angaben über das in diesem Referat behandelte Gebiet sind in folgenden Publikationen von Dr. Ing. *W. Seiz* zu finden:

Die Regelung der Drehzahl von Induktionsmotoren. E. u. M. 1924, S. 110.

Neue Schaltungen zur Phasenkompensation und Drehzahl-Regelung von Induktionsmotoren. BBC-Mitteilungen 1926, S. 150.

Die elastische Kupplung von Kraftübertragungsnetzen verschiedener Frequenzen. Fachbericht der Jahresversammlung des VDE in Wiesbaden 1926 und BBC-Mitteilungen Mannheim 1927, S. 31.

Die Kommutator-Kaskade für konstante Leistung. A. f. E. 1928, Band XX, S. 228.

Regelsätze und Netzkupplung. E. u. M. 1928, No. 35, 36 und 37.