

**Zeitschrift:** Bulletin de l'Association suisse des électriciens  
**Herausgeber:** Association suisse des électriciens  
**Band:** 20 (1929)  
**Heft:** 17

**Rubrik:** Communications ASE

### **Nutzungsbedingungen**

Die ETH-Bibliothek ist die Anbieterin der digitalisierten Zeitschriften. Sie besitzt keine Urheberrechte an den Zeitschriften und ist nicht verantwortlich für deren Inhalte. Die Rechte liegen in der Regel bei den Herausgebern beziehungsweise den externen Rechteinhabern. [Siehe Rechtliche Hinweise.](#)

### **Conditions d'utilisation**

L'ETH Library est le fournisseur des revues numérisées. Elle ne détient aucun droit d'auteur sur les revues et n'est pas responsable de leur contenu. En règle générale, les droits sont détenus par les éditeurs ou les détenteurs de droits externes. [Voir Informations légales.](#)

### **Terms of use**

The ETH Library is the provider of the digitised journals. It does not own any copyrights to the journals and is not responsible for their content. The rights usually lie with the publishers or the external rights holders. [See Legal notice.](#)

**Download PDF:** 18.01.2025

**ETH-Bibliothek Zürich, E-Periodica, <https://www.e-periodica.ch>**

mandostand im Maschinenraum. Durch Signalkontakte wird die jeweilige Stellung der Trenner und Oelschalter selbsttätig am Rückmeldeschema auf dem Schaltpult des Kommandostandes im Maschinenraum angezeigt.

Einen vollständigen, noch eingehenderen Ueberblick von sämtlichen bestehenden Anlagen der Kraftwerke Brusio und ihrer Entwicklung vermittelt die eingangs in der Fussnote erwähnte Festschrift, welche in deutscher und französischer Auflage im Juni 1929 erschienen ist.

### Technische Mitteilungen. — Communications de nature technique.

#### Die elektrische Waschküche <sup>1)</sup>.

Von dipl. Ing. A. Härry, Zürich.

644.26

In der Waschküche hat die Elektrizität schon lange Eingang gefunden zum Betriebe der verschiedenen mechanischen Einrichtungen: Waschmaschinen, Auswindmaschinen, Trockenschleudern. Die Waschküche braucht aber auch viel heisses Wasser. Der Waschkessel wurde bisher mit Holz und Kohle, seltener mit Gas, beheizt. Nun hat auch die elektrische Heizung mit Erfolg Eingang gefunden, so dass die Waschküche voll elektrifiziert werden kann.

Die elektrische Heizung dient als Ergänzung des Heisswasserbezuges aus einem Heisswasserspeicher oder einer Fernheizung, sie kann aber auch den gesamten Heisswasserbedarf decken. Der Wasserkessel hat dann einen Wassermantel (Schiff), der als Heisswasserspeicher zur Ausnutzung der billigen Nachtkraft dient, ein zweiter Heizkörper bringt das vorgewärmte Wasser auf Kochtemperatur.

Betriebserfahrungen in vollektrischen Küchen beider Systeme beweisen, dass der vollektrische Betrieb der Waschküche mit üblichen Strompreisen für Wärmeanwendungen wirtschaftlich möglich ist. Die vielen Vorteile des elektrischen Betriebes werden zu einer grossen Entwicklung auf diesem Gebiete führen.

#### Allgemeines.

Bisher beschränkte sich die Verwendung der Elektrizität in der Waschküche auf den motorischen Betrieb der verschiedenen Wäschereimaschinen. Besonders in den Vereinigten Staaten von Amerika sind eine Reihe guter und leistungsfähiger Systeme elektrischer Waschmaschinen ausgebildet worden, die zum Teil auch in unserem Lande Eingang gefunden haben. In Europa und speziell in der Schweiz haben die wenigen inländischen Konstruktionen bisher nur langsam Eingang gefunden. Das wird sich mit der Möglichkeit des vollektrischen Betriebes: elektromotorischer Antrieb und elektrische Heisswasserbereitung, zweifellos ändern.

#### Die Technik des Waschens.

Bei dem in der Schweiz üblichen Waschverfahren kommen folgende Arbeiten in Frage:

<sup>1)</sup> Der vollständige Aufsatz erschien in der „Schweiz. Wasserwirtschaft“ vom 25. Juli 1929. Sonderabzüge sind zum Preise von Fr. —45 per Stück beim Sekretariat des Schweiz. Wasserwirtschaftsverbandes, 10, St. Peterstrasse, Zürich 1 zu beziehen. Die Klischees sind uns von diesem Verband zur Verfügung gestellt worden.

1. Einweichen der Wäsche in enthärtetem kaltem oder lauem Wasser von nicht über 40 bis 45° C.
2. Spülen der Wäsche mit warmem Wasser.
3. Auswinden der Wäsche von Hand, im Wringer oder in Trockenschleudern.
4. Einseifen der Wäsche bei (Waschmaschinen).
5. Mechanische Behandlung der Wäsche in heissem Wasser unter Zusatz von Soda, Seife, Waschlauge.
6. Kochen der Wäsche im Waschkessel.
7. Brühen der klar gewordenen Wäsche mit kochendem Wasser.
8. Spülen der Wäsche mit viel reinem, kaltem Wasser.
9. Vortrocknen der Wäsche durch Auspressen von Hand, im Wringer oder in Trockenschleudern.
10. Fertigtrocknen der Wäsche durch Lufttrocknung im Freien oder in Trockenräumen.

Aus der Darstellung des Waschvorganges erkennt man, wo ein Ersatz der Handarbeit durch motorischen Betrieb und ein Ersatz von Brennmaterialien (Holz, Kohle, Gas) durch elektrisch erzeugte Wärme möglich ist.

Man wird zunächst die Handarbeit durch motorischen Betrieb zu ersetzen suchen, was bereits in ausgedehnter Masse geschieht. In zweiter Linie wird man bestrebt sein, die Brennmaterialien durch elektrischen Strom zu ersetzen, was sehr grosse Vorteile bietet.

Die folgenden Abschnitte befassen sich mit der Verwendung der Elektrizität in der Waschküche für den motorischen Antrieb und die Beheizung.

#### Die mechanischen Einrichtungen der elektrischen Waschküche.

Der mechanische Betrieb kommt in Frage beim Auswinden und Vortrocknen der Wäsche sowie beim eigentlichen Waschvorgang.

a) *Wringer und Trockenschleudern.* Zum Auswinden und Vortrocknen der Wäsche dienen die sogenannten Wringer und Trockenschleudern.

Beim Wringer wird die nasse Wäsche zwischen zwei Gummiwalzen durchgepresst. Dabei kann auch ein Elektromotor verwendet werden. Ich beschreibe ein solches System bei den kombinierten Waschmaschinen.

Besser erfolgt das Auswinden und Vortrocknen der Wäsche in der *Trockenschleuder*. Durch

die Zentrifugalkraft einer sich rasch drehenden, die Wäsche enthaltenden Trommel wird die Waschflüssigkeit (Einweichwasser und Spülwasser) herausgeschleudert, um sich zwischen Schleuder und Aussenmantel wieder zu sammeln und abzufließen. Der Elektromotor sitzt unterhalb der Trommel; er ist mit dieser direkt gekuppelt und spritz- und tropfwasserdicht eingekapselt (siehe Fig. 1).

b) *Waschmaschinen.* Die Waschmaschinen besorgen das eigentliche Waschen. Die Waschapparate zerfallen in zwei Gruppen. Bei der



Fig. 1.  
Wäschezentrifuge „Cleis“.

einen Gruppe ruht die Wäsche und die Lauge wird zwangsläufig bewegt; bei der anderen Gruppe wird die Wäsche bewegt und die Lauge ruht.

a) *Waschapparate mit ruhendem Waschgut und bewegter Waschflüssigkeit.* Die kochende Lauge wird zuerst zwangsläufig nach oben geführt und durchdringt auf ihrem Rückwege die Wäsche. Dieser Vorgang muss längere Zeit dauern.

Auf diesem Prinzip beruht der «Protos-Waschautomat», ein Erzeugnis der Siemens-Schuckert-Werke (siehe Fig. 2). Es ist ein elektrisch beheizter Waschkessel mit Sprudleinrichtung. Nach dem Einlegen der Wäsche und Einschalten des Stromes beginnt nach einigen Stunden die heisse Seifenlauge in einem Sprudelrohr aufzusteigen und rieselt, mit immer

rascher aufeinander folgenden Stößen über die Wäsche und durch sie hindurch. Nach etwa 7 bis 8 Stunden wird abgeschaltet. Mit Vorteil wird billiger Nachtstrom verwendet.

β) *Waschapparate mit bewegtem Waschgut und ruhender Waschflüssigkeit.* Die Vorrichtungen umfassen die eigentlichen Waschmaschinen mit motorischem Antrieb. Die Wäsche wird dabei vorwiegend durch Reibung gereinigt. Bei der Bewegung tritt Reibung sowohl zwischen den Wäschestücken selbst als auch zwischen diesen und der Behälterwand auf.

Bei der Trommelwaschmaschine befindet sich die Wäsche in einer um eine horizontale Achse drehbaren Trommel, die sich in der Waschlauge bewegt. Die Wäsche wird durch die Reibung an der Trommelwand und durch besondere Mitnehmer hochgehoben und fällt, wenn sie einen gewissen Höhepunkt erreicht hat, wieder in die Waschlauge zurück. Die Drehrichtung wird dabei etwa fünfmal in der Minute gewechselt. Ich beschränke mich auf die Wiedergabe der Abbildungen von zwei Waschmaschinen, die mit elektrischer Heizung versehen sind (Fig. 3 und 4).

γ) *Kombinierte Waschmaschinen.* Bei diesen Maschinen geschieht das Waschen und Ausschleudern in derselben Maschine, man erspart also eine besondere Trockenschleuder und vereinfacht den Waschprozess. In der Schweiz sind zwei ausländische Fabrikate dieser Art in Gebrauch: Der elektrische «Savage»-Wascher als kombinierte Wasch-, Spül- und Ausschwingmaschine ist ein Erzeugnis der Savage Arms Corporation in Utica (U. S. A.) (Fig. 5). Die Waschtrommel läuft in der Wäschestellung mit 30 U/m und in der Schleuderstellung als Korbzentrifuge mit 700 U/m, wobei der Uebersetzungswechsel durch eine blosse Kippbewegung der Trommel erzielt wird.

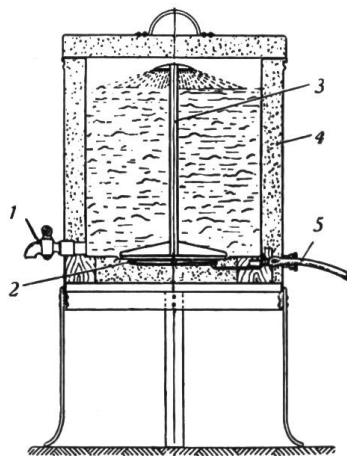
Der «Protos-Wascher» der Siemens-Schuckert-Werke (Fig. 6) ist ebenfalls eine Vereinigung von Waschmaschine und Trockenschleuder. Zum Waschen und Spülen wird der Turbowascher schräg gestellt, die Trommel rotiert mit 25 U/m. Zum Ausschleudern der Waschflüssigkeit wird der Turbowascher wieder aufgerichtet und durch selbsttätige Umschaltung des Getriebes dreht sich die Waschtrommel in dieser Lage mit ungefähr 500 U/m.

Die «Susa»-Waschmaschine der Firma Sprecher & Schuh in Aarau ist eine Kombination einer Trommelwaschmaschine mit einem Auswinder, der an Stelle einer Trockenschleuder tritt (Fig. 7). Die Maschine besteht aus vier Gruppen von Bestandteilen:

1. Trog mit Waschzylinder;
2. Auswinder mit Sicherheitslösung;
3. Antriebsmechanismus mit Umkehrkupplung;
4. Elektromotor mit Anschlusskabel und Stecker.

Der Elektromotor besorgt das Waschen in der Trommel und das Auswinden.

Die Waschmaschine «Orion» (Fig. 8) dient dazu, kleinere Mengen Wäsche zu waschen. Der Waschvorgang besteht in einem Tauchen der Wäsche durch einen elektromotorischen Antrieb.



1: Abflußhahn      5: Anschluß-  
2: Heizelement      leitung mit  
3: Sprudler          Erdungsader  
4: Wärmeisolation

Fig. 2.

„Protos“ Waschautomat.

#### Die elektrische Heizung der Waschmaschinen.

Wie aus der Zusammenstellung der einzelnen Phasen des Waschvorganges hervorgeht, braucht es dabei ziemlich grosse Mengen heisses Wasser, das beim Kochen der Wäsche bis auf den Siede-

mit bestem Erfolg angewendet worden und es scheint, dass sich den Elektrizitätswerken damit ein neues und dankbares Absatzgebiet erschliesst.

Die Vorzüge der elektrisch beheizten Waschkessel sind: Wegfall jeden Brennstoffes fester, flüssiger oder gasförmiger Art aus der Waschküche, Wegfall des Anfeuerns, Anlegens von Brennstoff, von Staub, Russ, Rauch, Asche, giftiger und explosionsgefährlicher Gase. Ein Kaminanschluss der Waschküche ist nicht mehr nötig. Die elektrische Heizung ist hygienisch unübertroffen, die Bedienung der elektrischen Schalter einfach.

Man unterscheidet zwei Systeme elektrisch beheizter Waschkessel:

- a) Der gesamte Heisswasserbedarf wird im Waschkessel erzeugt. Dieser enthält ein Reservoir und den Laugenkessel mit je einem elektrischen Heizkörper versehen.
- b) Das Heisswasser wird zugeleitet von einem Heisswasserspeicher oder einer Fernheizung. Der Waschkessel enthält kein Reservoir, sondern nur den elektrisch beheizten Laugenkessel, in dem das heisse Wasser auf Siedetemperatur gebracht wird.

a) Elektrisch beheizte Waschkessel mit Wasserreservoir und Laugenkessel.

Gesamter Heisswasserbedarf im Waschkessel erzeugt.

(«Electro»-Waschherd, System Egli, Zürich.)

Der elektrische Waschkessel hat die äussere Form eines normalen Waschkessels für Holz-

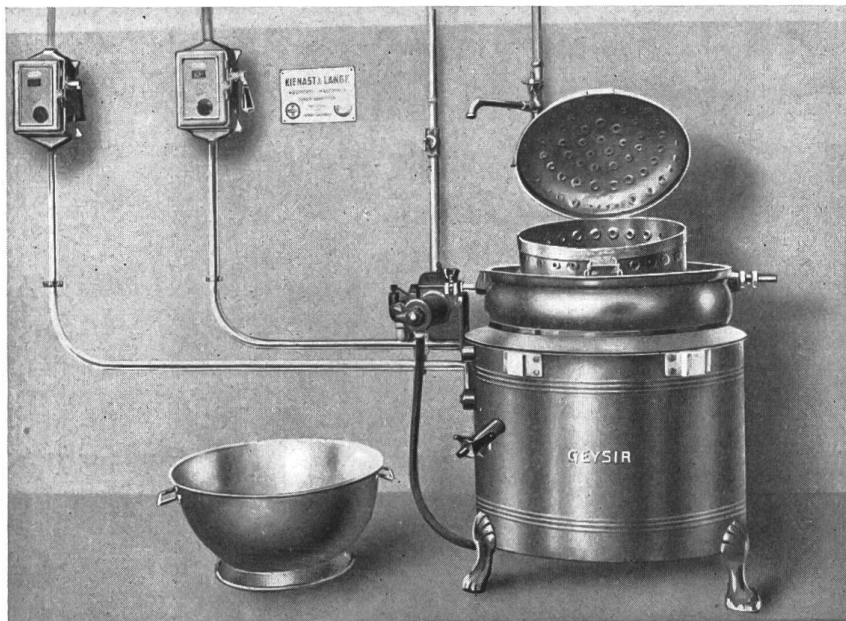


Fig. 3.

Elektrische Waschmaschine „Geysir“ in Verbindung mit zentraler Warmwasserversorgung.

punkt erhitzt werden muss. Seine wirtschaftliche Erzeugung spielt daher eine wichtige Rolle.

Bisher wurden zum Heizen des Waschkessels Holz und Kohle, seltener Gas verwendet. In neuerer Zeit ist auch die elektrische Beheizung

bzw. Kohlenfeuerung. Bei kombiniertem Betrieb mit Nacht- und Tageskraft ist die Arbeitsweise folgende:

1. Zur Beheizung des äussern, ca. 150 Liter fassenden Wassermantels (Reservoir oder Schiff

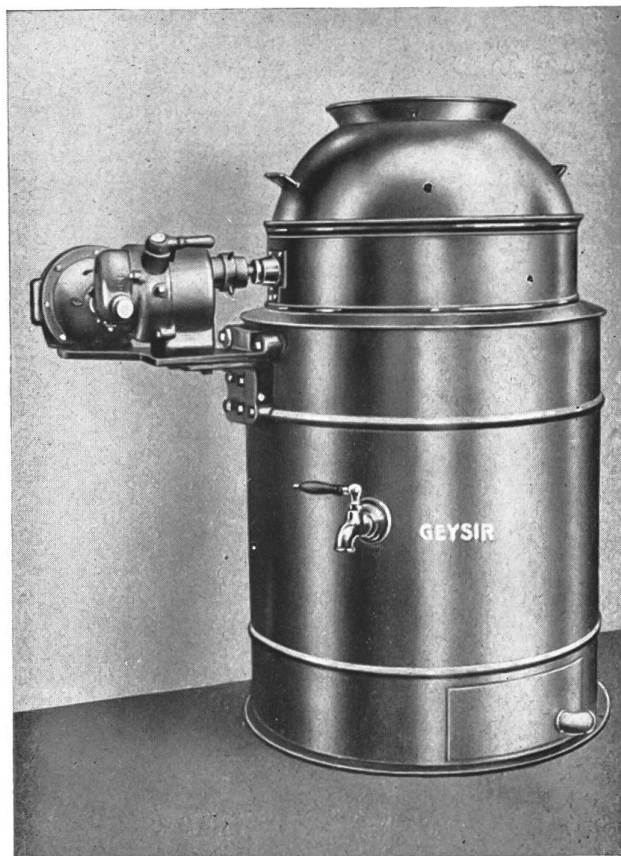


Fig. 4.  
Elektrische Waschmaschine „Geysir“ mit Wasserreservoir 330 Liter Inhalt.

genannt), dienen drei unten in den Kessel horizontal angeordnete Heizelemente von je 600 Watt, zusammen also 1800 Watt Nennleistung (Fig. 10).

2. Der innere ca. 70 Liter fassende Wäschekessel (Laugenbehälter) wird durch ein direkt an die Kesselwand anliegendes Heizband von total 4400 Watt Leistungsaufnahme geheizt (Fig. 9.).

Die Arbeitsweise ist für diese Waschmaschine folgende:

Der auf Bild No. 9 rechts an der Wand montierte Spezialschalter weist eine 0-Stellung und 3 Arbeitsstellungen auf.

Am Vorabend der Wäsche wird der Schalter auf Stellung 2 eingestellt, wodurch das Wasserreservoir voll, d. h. mit 1800 Watt, und der Kessel mit 800 Watt eingeschaltet werden. Dadurch wird durch den billigen Nachtstrom das im Reservoir und im Wäschekessel befindliche Wasser in 9 Stunden auf ungefähr Siedetemperatur erhitzt.

Mit der eigentlichen Wäsche kann also am frühen Morgen sofort begonnen werden, indem nun je nach Bedarf das Wasser bzw. die Lauge im Wäschekessel, durch Schalterstellung 3, schnell (4400 Watt) zum Kochen und nachher auf Stellung 1 (800 Watt) zum langsamen Weiterkochen gebracht wird.

Sollte das im Reservoir vorhandene heiße Wasser nicht für die ganze Wäsche ausreichen, so ist der Schalter auf Stellung 2 zu bringen,

wodurch 800 Watt auf den Kessel zum Weiterkochen der Wäsche geschaltet werden und zugleich das Reservoir mit 1800 Watt eingeschaltet und heißes Wasser zubereitet wird.

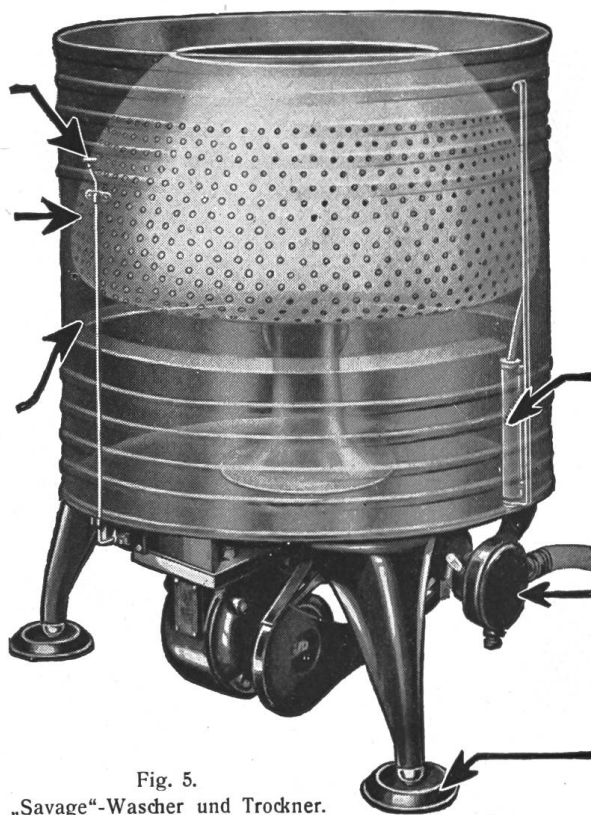


Fig. 5.  
„Savage“-Wascher und Trockner.

Beim Waschherd zum Betrieb mit Tageskraft ist die Ausführung dem vorbeschriebenen Herd ähnlich, nur dass die Heizkörper andere Stromaufnahmen aufweisen. Das Reservoir

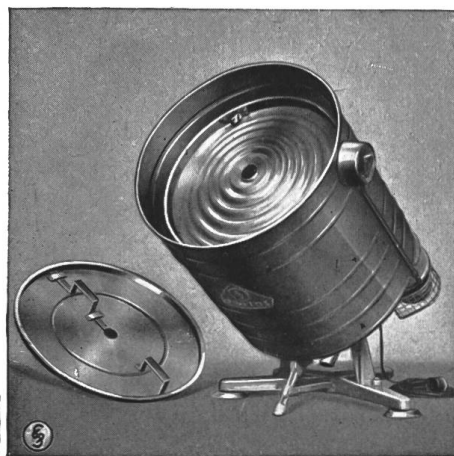


Fig. 6.  
Protos-Turbowascher in schräger Waschstellung mit geschlossener Waschtrommel.

nimmt 4500 Watt auf. Der Wäschekessel hat 3 Heizkörper zu je 1800 Watt. Mittels des Spezialschalters wird auf Stellung 1 der innere Kessel mit 1800 Watt eingeschaltet. Stellung 2 schaltet wieder den inneren Kessel mit 1800 Watt ein und zudem die 3 Reservoirheizkörper

mit 4500 Watt, so dass also total 6,3 kW als Höchstbelastung eingeschaltet sind. Stellung 3 schaltet die 3 Heizkörper von 5400 Watt des innern Kessels ein.

Je nach Bedarf wird nun der Spezialschalter so eingestellt, dass entweder im Reservoir heisses Wasser zubereitet oder die Wäsche im Kessel zum Sieden gebracht oder (Stellung 1) die Wäsche langsam weitergesotten wird.

Das bisher vom Wascherd Gesagte gilt analog für die Waschmaschine nach Fig. 4.

Fig. 10. zeigt den Waschkessel im Aufriss und in einem senkrechten Schnitt durch den Unterteil. *a* ist der Wassermantel, in den mit wenig Spielraum der Waschkessel *b* eingesetzt ist. In den Unterteil des Wassermantels *a* sind die Heizstäbe *c* so eingebaut, dass die sie umgebenden Röhren leicht herausgenommen werden können, wenn sie gereinigt und vom Kesselstein befreit werden sollen. Der Waschkessel *b* enthält in seinem Unterteil drei zylindrisch verlaufende Heizkörper *d*, die mittels Stufenschal-



Fig. 7.  
„Susa“-Waschmaschine in Funktion.



Fig. 8.  
„Orion“ Kleinwaschautomat.

**Stromverbrauch von elektrischen Waschküchen in Mehrfamilienhäusern in Zürich<sup>1)</sup>**

ausgerüstet mit elektrisch beheizten Waschmaschinen, System Egli (mit Wasserschiff).  
Das gesamte Warmwasser wird im Wascherd erzeugt.

Tabelle I.

Familien-Mitglieder	Anzahl der Familien	Personenzahl	Monats-Waschtage-Anzahl	Stromverbrauch			
				Tagesstrom kWh	Nachtstrom kWh	Total kWh	p. Waschtage kWh
1	4	4	18	262	469	731	40,6
2	40	80	249	4 899	6 854	11 753	47,2
3	29	87	169	3 682	4 840	8 522	50,4
4	6	24	39	1 124	1 255	2 379	61,0
Ueber 4	10	55	89	2 911	2 113	5 024	56,4
Total	89	250	564	12 878	15 531	28 409	

<sup>1)</sup> In den Stromverbrauchszahlen ist auch der geringfügige Konsum des Elektromotors inbegriffen.

ter einzeln eingeschaltet werden können, um je nach Bedürfnis  $\frac{1}{3}$ ,  $\frac{2}{3}$  oder  $\frac{3}{3}$  des Anschlusswertes einschalten zu können. Mittels des gleichen Spezialschalters kann der Strom von den Heizkörpern *c* auf die Heizkörper *d* umgeschaltet werden und umgekehrt, oder es können auch beide Heizvorrichtungen gleichzeitig eingeschaltet sein. Oben auf dem Wassermantel *a* befindet sich der von elektrischen Heizkesseln her bekannte automatische Wärmeregler *f*, der die Heizvorrichtung selbsttätig ausschaltet, wenn das im Mantel *a* befindliche Wasser die gewünschte Temperatur erreicht hat. In der Praxis hat sich aller-

brauch ist abhängig vom Lebensstandard der Familie, von der Zahl der Personen und von der Zeit zwischen zwei Wäschetagen. Da diese Zeit nicht überall gleich ist, habe ich die erhobenen Zahlen auf einen Monat (Monatswäsche) umgerechnet. Das Ergebnis ist in den Tabellen I und II niedergelegt. Das mittlere Trockengewicht einer Monatswäsche für eine Familie von 4 bis 5 Personen beträgt 40 bis 50 kg.

Ich habe die Ergebnisse in einer Kurve aufgetragen, um ausgeglichene Zahlen zu erhalten (Fig. 11). Als Resultat ergeben sich die ausgeglichenen Zahlen der Tabelle II.

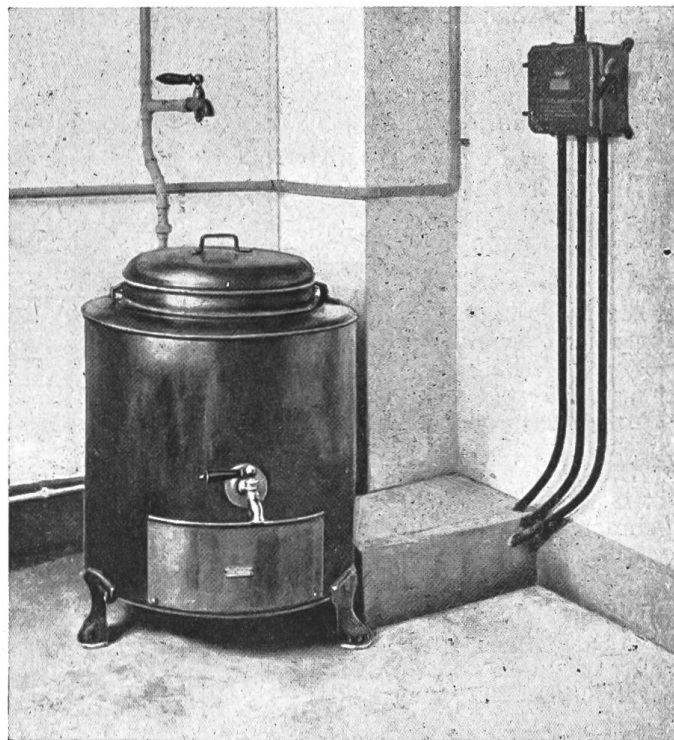


Fig. 9.  
Elektrisch beheizter Waschherd (System Egli).

dings diese automatische Temperaturregelung als nicht notwendig erwiesen.

Die Heizkörper *c* können statt liegend auch stehend angebracht werden. Den Wassermantel *a* wird man zweckmässigerweise mit einer äusseren Wärmeisolierung versehen.

Zur Feststellung des *Stromverbrauches* solcher Wascheinrichtungen habe ich bei verschiedenen Baugenossenschaften in Zürich Erhebungen anstellen lassen, die ein gutes Bild über die Wirtschaftlichkeit verschaffen. Es handelt sich hier um Gemeinschaftswaschküchen in Mehrfamilienhäusern, in denen jede Haushaltung im Turnus wäscht. Der Stromverbrauch jedes Wäschetages wird auf einer Tabelle, die vor der Waschküche hängt, durch Aufzeichnen des Zählerstandes vor und nach der Wäsche festgestellt. Als Grundlage der Erhebung dient der Verbrauch pro Wäschetag, und zwar getrennt in Nacht- und Tagesbelastung. Der Stromver-

*Mittlerer ausgeglichener Stromverbrauch pro Monatswaschtag u. pro Person u. Monatswaschtag.*

Tabelle II.

Zahl der Pers. pro Familie	1	2	3	4	5	6
Mittl. Stromkonsum pro Waschtag, kWh . .	40	48	53	57	60	61
Mittl. Stromkonsum pro Person und Waschtag in kWh . . . . .	40	24	18	14	12	10

Vom Gesamtstromverbrauch der beobachteten Familien im Betrage von 28 409 kWh fallen 12 878 kWh = 45,6 % auf Tagesstrom und 15 531 kWh = 54,4 % auf Nachtstrom. Unter dieser Annahme ergeben sich bei einem Preise von 8 Rp/kWh für Tagesstrom und 4 Rp/kWh für Nachtstrom folgende Auslagen pro Waschtag:

Tabelle III.

Zahl der Personen pro Familie	1	2	3	4	5	6
Stromkosten p. Waschtage Fr. . . .	2,32	2,72	3,07	3,30	3,48	3,53

Für eine Wäsche von 40 bis 50 kg Trockengewicht (für 4 bis 5 Personen) müssen folgende Brennmaterialien aufgewendet werden: 15 kg Tannenholz Fr. 2.10, 11 kg Buchenholz Fr. 1.25, 6 kg Brikett Fr. 0.48. Die Kosten betragen rund Fr. 3.80. Der elektrische Betrieb ist also billiger.

Dass die vollelektrischen Waschküchen den Beifall der Mieter finden, beweist eine *Umfrage* der Baugenossenschaft Oberstrasse in Zürich vom Frühjahr 1928. Es geht aus den Antworten hervor, dass die Mieter mit den Einrichtungen restlos zufrieden sind.

*b) Elektrisch beheizte Waschkessel ohne Wasserreservoir mit Laugenkessel.*

Das Heisswasser wird zugeleitet.

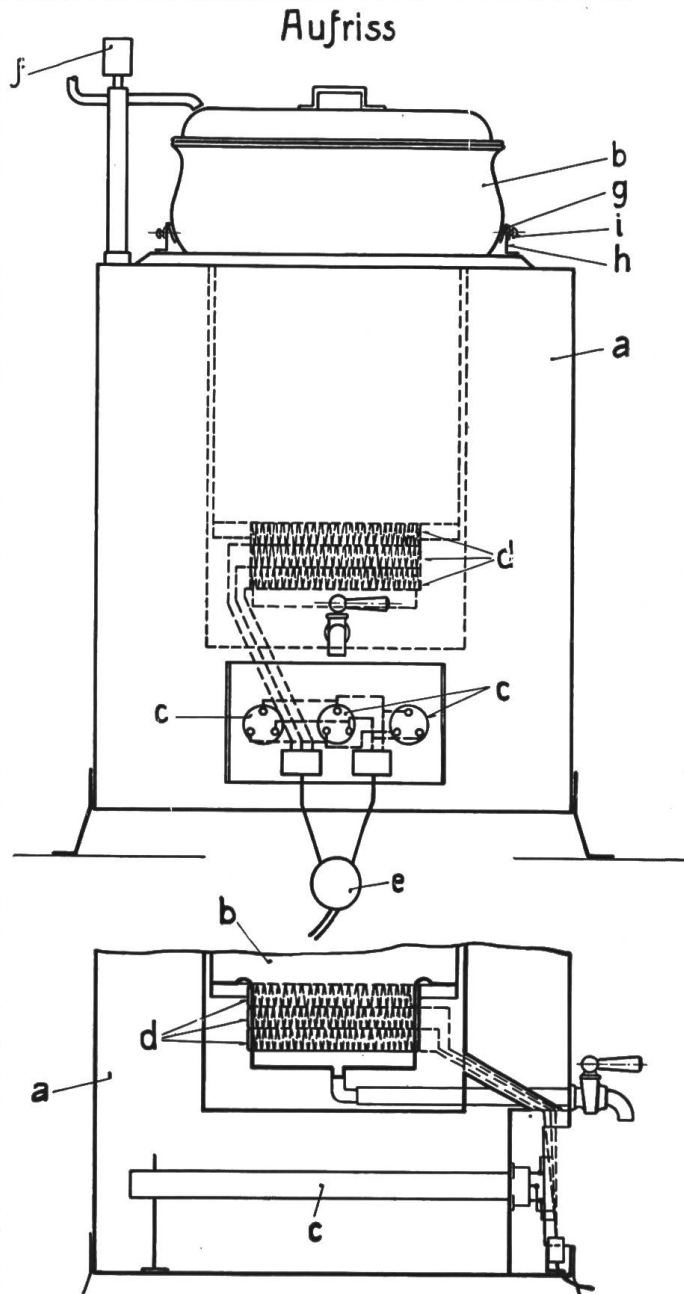
(System Bachmann & Kleiner, Oerlikon.)

Wo warmes Wasser entweder aus einem elektrischen Heisswasserspeicher oder einer zentralen Warmwasserversorgung erhältlich ist, kann man elektrisch beheizte Waschkessel und Waschmaschinen *ohne Wasserschliff* anwenden. Die Beheizung des Waschkessels beschränkt sich auf den Laugenbehälter. Die Heizung muss so bemessen sein, dass in etwa 20 bis 30 Minuten die Lauge zum Kochen gebracht werden kann.

Das kleinere Modell Merker, Baden (Fig. 12) besitzt ca. 4,5 kW, das grössere Modell Kienast & Lange, «Geysir», Zürich, etwa 5 kW Anschlusswert (Fig. 13). Beide Systeme sind in eine Seitenheizung von  $\frac{2}{3}$  Leistung und eine Bodenheizung von  $\frac{1}{3}$  der totalen Leistung unterteilt.

Die Konstruktion der Heizkörper ist sehr robust und besitzt einen hohen elektrischen Isolationswiderstand, so dass auch Schwitzwasser am Kesselinnern auf die Isolation keinen Einfluss ausüben kann. Die Kesselinnenwand ist gegen Wärmeverluste durch Ausmauerung mit Diatomit geschützt. Die Füllung des Laugenbehälters soll wenn möglich mit warmem Wasser erfolgen aus einer Fernheizung oder einem elektrischen Heisswasserspeicher. Je nach System fasst der Laugenbehälter 30, 40 und 50 Liter Wasser, in den die Trommel mit der eingeweichten Wäsche gebracht wird. Eine Trommel fasst 8, 10 oder 12 kg Waschgut (Trockengewicht). Die elektrische Heizung gestattet nun, in etwa 40 Minuten den vollen Inhalt von etwa 60° C auf Siedetemperatur zu bringen. Nachher genügt die Bodenheizung ( $\frac{1}{3}$  Leistung) allein, um die Wäsche kochend zu erhalten.

Ich habe den Stromverbrauch von einer grösseren Anzahl Familien pro Waschtage festgestellt und mit der Familiengrösse in Beziehung gebracht (Fig. 14). Wo nötig, wurden abweichende Zahlen auf Monatswäsche umgerechnet. Die Ergebnisse sind in Tabelle IV zusammengestellt:



Senkrechter Schnitt durch den Unterteil.

Fig. 10.

Waschherd mit elektrischer Heizung, mit Wassermantel und Wasserschliff (System Egli).

*Stromverbrauch von elektrischen Waschküchen in Mehrfamilienhäusern in Zürich<sup>1)</sup>*

ausgerüstet mit elektrisch beheizten Waschmaschinen, System Bachmann & Kleiner, Oerlikon (ohne Wasserschliff).

Das warme Wasser wird einer Fernheizung entnommen.

Tabelle IV.

Familien-Mitglieder	Anzahl der Familien	Personen-zahl	Monats-Waschtage Anzahl	Strom-konsum kWh	Stromverbrauch pro Waschtage kWh
2	20	40	77	1197	15,5
3	20	60	55	886	15,1
4	11	44	28	516	18,4
5	2	10	7	127	18,1

<sup>1)</sup> In den Stromverbrauchszahlen ist auch der geringfügige Verbrauch des Elektromotors inbegriffen.



Der mittlere Verbrauch für eine Familie von 4 bis 5 Personen beträgt 18 kWh. Das für das Einweichen, die Kesselfüllung

Daraus geht hervor, dass zur Deckung des Wasserbedarfes einer normalen Wäsche bei elektrisch beheizten Waschkesseln, System Bach-

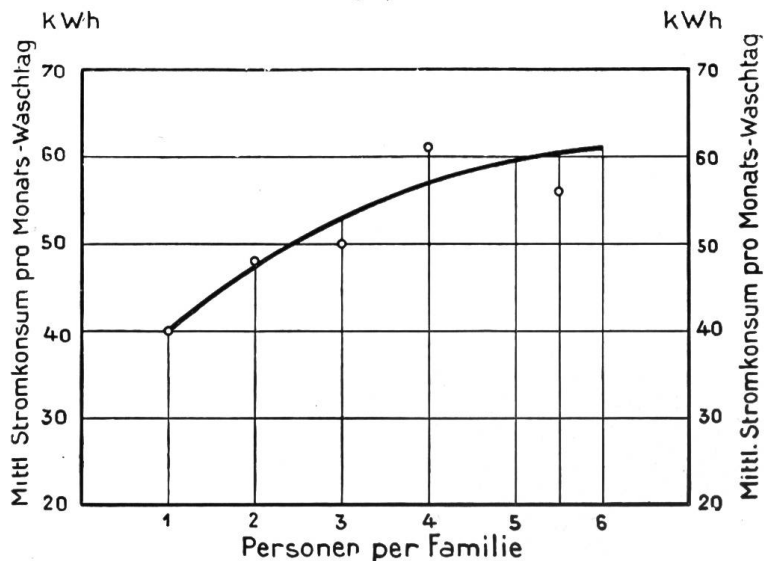


Fig. 11.

Mittlerer Stromverbrauch pro Monatswaschtage von 89 Haushaltungen in Zürich mit elektrisch beheizten und elektrisch betriebenen Waschmaschinen, System Egli (mit Wasserschiff). Das gesamte warme Wasser wird elektrisch erzeugt.

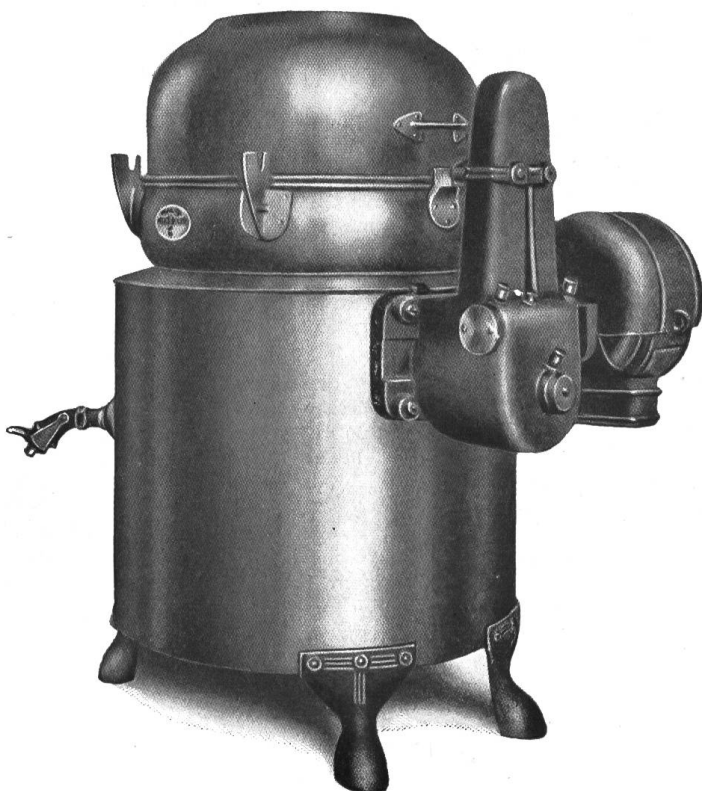


Fig. 12.

Waschmaschine „Mercur“ der Merker & Co. mit angebautem Einphasenmotor.

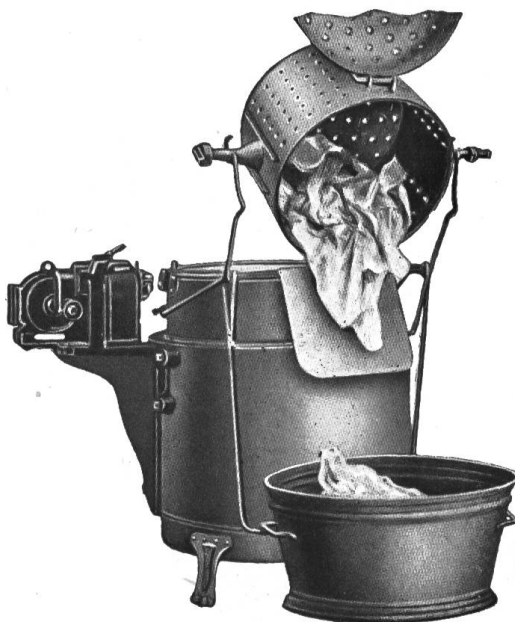


Fig. 13.

Elektrisch beheizte Waschmaschine ohne Reservoir, System Kienast & Lange, Bachmann & Kleiner (offen).

und das Auswaschen nötige warme Wasser, das bei den in Zürich installierten Waschküchen der Fernheizung entnommen wird, beträgt nach Messungen in Zürich im Mittel etwa 285 Liter bei einer Temperatur von 60 bis 70° C.

mann & Kleiner (ohne Reservoir) ein Heisswasserspeicher von etwa 200 Litern notwendig ist, dessen Wasser auf etwa 85 bis 90° C erwärmt ist.

**Mittlerer ausgeglichener Stromverbrauch pro Monatswaschtag und pro Person und Waschtag**

(Elektrisch beheizte und elektrisch betriebene Waschmaschinen).  
Das warme Wasser wird einer Fernheizung entnommen.

Tabelle V.

Zahl der Personen pro Familie	1	2	3	4	5
Mittl. Verbrauch pro Monatswaschtag: kWh	14,8	15,4	16,4	17,5	18,5
Mittl. Verbrauch pro Person/Waschtag: kWh	14,8	7,7	5,5	4,4	3,7

waren von der neuen Waschmethode begeistert. Eine normale Monatswäsche kann bequem in einem halben Tag ohne fremde Hilfe bewältigt werden. Der Energieverbrauch ist klein, die Kosten gering.

**c) Andere elektrisch beheizte Waschmaschinen.**

Unter den Waschmaschinen mit elektrischer Heizung ist bereits der «Protos»-Waschautomat erwähnt worden. Die Heizung dient hier zur Erzeugung heisser Seifenlauge, die im Sprudeldrohr aufsteigt und dann durch die Wäsche hindurchrieselt. Der Anschlusswert beträgt je nach der Grösse des Apparates 650 bis 1650 W.

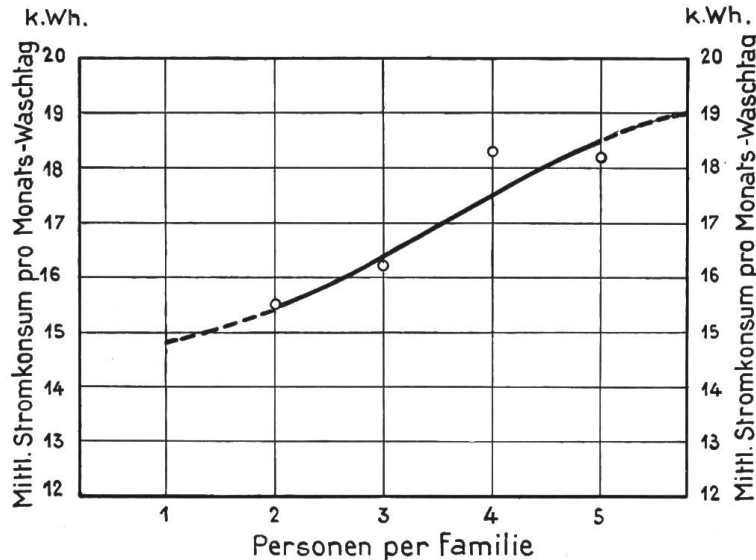


Fig. 14.

Mittlerer Stromverbrauch pro Monatswaschtag von 53 Haushaltungen in Zürich mit elektrisch beheizten Waschmaschinen, System Bachmann & Kleiner (ohne Wasserschiff). Anschluss an Fernheizung.

Bei einem Preis von 8 Rp. für Tagesstrom ergeben sich folgende Auslagen pro Monatswaschtag:

Tabelle VI.

Zahl der Personen pro Familie	1	2	3	4	5
Stromkosten pro Monatswaschtag Fr.	1.18	1.23	1.31	1.40	1.48

Bis Juli 1929 wurden in Zürich 40 solcher Apparate installiert. Sie haben sich ausserordentlich gut bewährt. Sämtliche Hausfrauen, mit denen ich Gelegenheit hatte, zu sprechen,

Zu den elektrisch beheizten Waschmaschinen gehört der früher beschriebene «Savage»-Wascher. Die elektrische Heizung wird von der Firma Bachmann & Kleiner in Oerlikon ausgeführt. Der Heizkörper hat einen Anschlusswert von 1 bis 2 kW. Er ist im Boden des Kessels einmontiert.

Die sehr guten Erfahrungen, die man in Zürich mit den vollelektrifizierten Waschküchen gemacht hat, zeigen, dass wir vor einer neuen, zukunftsreichen Anwendung des elektrischen Stromes stehen.

**Wasserstoffgekühlte Synchronmaschinen zur Phasenschiebung für Aufstellung im Freien.**

536:621.314.4

Im Journal of the American Institute of Electrical Engineers 1929, No. 7, ist ein Auszug aus einem Aufsatz von Robert W. Wiesemann über dieses Thema erschienen. Da dem Wasser-

stoff als Kühlmedium für elektrische Maschinen heute grosses Interesse entgegengebracht wird, reproduzieren wir im folgenden diesen Auszug in etwas gekürzter Form:

**1. Einleitung.**

**Vorteile der Ventilation elektrischer Maschinen mit Wasserstoff:**

**Niederes spezifisches Gewicht des Wasserstoffes,** das nur ca. 7% desjenigen von Luft beträgt. Infolgedessen machen die Ventilations-

verluste eines in einer Wasserstoffatmosphäre laufenden Motors ebenfalls nur ungefähr 7% derjenigen von luftgekühlten Maschinen aus.

**Hohe Wärmeleitfähigkeit.** Wasserstoff leitet die Wärme ungefähr siebenmal besser als Luft

und die spezifische Wärme eines Grammes Wasserstoff ist ungefähr 14,5 mal grösser als diejenige eines Grammes Luft. Infolgedessen ist die Wärmeübertragung in einer wasserstoffgekühlten Maschine wesentlich besser und die Temperaturen der aktiven Teile derselben bei gleicher Belastung niedriger als in einer gleichartigen luftgekühlten Maschine.

*Hohe Wärmeabgabe durch Konvektion.* In einer Wasserstoffatmosphäre kann durch Konvektion unter sonst gleichen Umständen eine um ca. 30 % höhere Wärmemenge abgeführt werden als in Luft. Dies ermöglicht unter anderem die Verwendung kleinerer Oberflächenkühler. Auch die Lagertemperaturen sind in einer Wasserstoffatmosphäre entsprechend niedriger als in Luft.

Die bisher erwähnten drei Vorteile ermöglichen eine Höherbelastung der wasserstoffgekühlten Maschine um 25 %.

*Unverbrennbarkeit.* Infolge des Fehlens von Sauerstoff kann eine Verbrennung nicht stattfinden. Es erübrigt sich somit die Anwendung besonderer Feuerlöscheinrichtungen. Die Wirkung von z. B. Kurzschlüssen folgenden Flammbogen im Innern der Maschine ist eine viel kleinere als in luftgekühlten Maschinen. Auch das Schmieröl der Lager kann sich nicht oxydieren und bleibt so viel länger in einwandfreiem Zustande.

*Verminderte Coronaverluste.* Versuche haben gezeigt, dass die Schäden, die durch Coronaerscheinungen im Innern der Maschine bei luftgekühlten Maschinen entstehen können, in wasserstoffgekühlten Maschinen auf ein Minimum vermindert werden. Hierdurch wird nicht nur die Lebensdauer der Isolation erhöht, sondern es können auch dünnere Isolierschichten (bei entsprechend noch weiter verbesserter Kühlung) oder bei gleichbleibender Isolierschichtendicke höhere Spannungen angewendet werden.

*Aufstellung im Freien.* Die Maschinen können ohne Mehrkosten im Freien aufgestellt werden, wodurch Ersparnisse an Gebäudekosten erzielt werden können.

*Geräuschlosigkeit.* Die Ventilationsgeräusche der Maschine sind bedeutend kleiner als diejenigen einer luftgekühlten Maschine.

#### *Nachteile der Ventilation elektrischer Maschinen mit Wasserstoff:*

*Sicherheitsvorkehrungen.* Als der Vorschlag, Wasserstoff als Kühlmittel zu benützen, zuerst gemacht wurde, sah man die Hauptschwierigkeiten in der Vermeidung von Explosionen. Die zunehmende Beschäftigung mit dieser Frage und die ausgedehnte Verwendung von Wasserstoff für viele industrielle Zwecke, wie z. B. zum Schweißen, Härten usw., zeigten, dass keine unüberwindlichen Schwierigkeiten in dieser Beziehung bestehen. So hat z. B. jede Stadt Gasometer, in denen beträchtliche Gasmengen, die bei entsprechender Mischung mit Luft explosionsgefährlich sind, gelagert werden, ohne dass bisher viele Explosionsschäden zu verzeichnen wären. Mit Bezug auf die grösstmögliche potentielle Energie, die in der Wasserstoffatmosphäre bei der für die Explosion günstigsten Mischung mit Luft aufgespeichert sein kann, gibt nach-

stehende Zusammenstellung Vergleichszahlen mit andern in Kraftwerksbetrieben vorkommenden aufgespeicherten Energiemengen:

	Aufgespeicherte Energie mkg
Dampfkessel, 1500 kW . . . . .	$3500 \times 10^6$
Grosser Turbinen- plus Generator-Rotor . . . . .	$42 \times 10^6$
Wasserstoffgekühlte Maschine, enthaltend 30 m <sup>3</sup> Gas von der explosibelsten Mischung Wasserstoff-Luft . . . . .	$10 \times 10^6$

Hieraus geht ohne weiteres hervor, dass die in einer explosiblen Luft-Wasserstoffmischung auch im ungünstigsten Falle nur ein kleiner Bruchteil derjenigen potentiellen Energie aufgespeichert ist, die z. B. in einem Dampfkessel eines Wärmekraftwerkes vorhanden ist.

Eine Mischung von Wasserstoff und Luft kann nur explodieren, wenn der Wasserstoffgehalt der Mischung, in Volumenprozent ausgedrückt, zwischen 10 und 70 % liegt. Wenn man die Maschine vor Füllung mit Wasserstoff mit Kohlendioxyd ausspült, kann keine Explosion erfolgen, wenn die Maschine erstmals mit Wasserstoff gefüllt wird. Der Druck des Wasserstoffs in der Maschine wird etwas über Atmosphärendruck gehalten, wodurch das Eindringen von Luft verhindert wird. Auf diese Weise kann innerhalb einiger Stunden nach der Füllung ein Gasgemisch mit 98 % Wasserstoff erhalten werden und nach einiger Zeit steigt dieser Prozentsatz sogar auf 99 %. Ein Wasserstoffgehaltsanzeiger mit Alarmvorrichtung, die beim Sinken des Wasserstoffgehaltes unter einen festgelegten Wert in Funktion tritt, erhöht die Sicherheit noch weiter.

*Erhöhte Demontagekosten.* Die Demontage einer wasserstoffgekühlten Maschine braucht mehr Zeit und verursacht mehr Ausgaben als diejenige einer luftgekühlten Maschine. Andererseits sollte sich die Notwendigkeit zur Demontage der Maschine nicht so oft ergeben wie bei gewöhnlichen Maschinen, wegen der längeren Lebensdauer der Isolation, der niedrigeren Windungs- und Lagertemperatur und dem Fehlen von Schmutz und Staub. Der Autor ist daher der Ansicht, dass die Unterhaltskosten über eine längere Zeitperiode bei wasserstoffgekühlten Maschinen eher niedriger als bei luftgekühlten Maschinen sein werden.

#### *II. Anwendung der Wasserstoffkühlung bei Synchronmaschinen für Phasenschiebung.*

Die Anwendung der Wasserstoffkühlung ist bei diesen Maschinen am leichtesten, da es nicht nötig ist, die Maschinenwelle durch den gasdichten äusseren Abschluss durchzuführen.

#### *III. Beschreibung einer Freiluftinstallation.*

In Fig. 1 ist ein 12 500 kVA wasserstoffgekühlter Synchronmotor abgebildet, der im Unterwerk Pawtucket der New England Power Co. aufgestellt ist. Es ist dies die erste wasserstoffgekühlte Maschine. Sie ist ohne weitem Schutz direkt im Freien über einer vor Witterungseinflüssen durch Eisenverschalung geschützten Grube aufgestellt. In Fig. 2 ist die Maschine im Schnitt dargestellt. Die Lager können während

des Betriebes mit Oel gefüllt bzw. vorhandenes Oel kann abgelassen werden.

In der Grube unter der Maschine befinden sich die Kühlwasserzirkulationspumpe, die Lagerölpumpe, Wasserstoffbehälter, ein Wasserstoffdruckanzeiger, registrierende Thermometer,

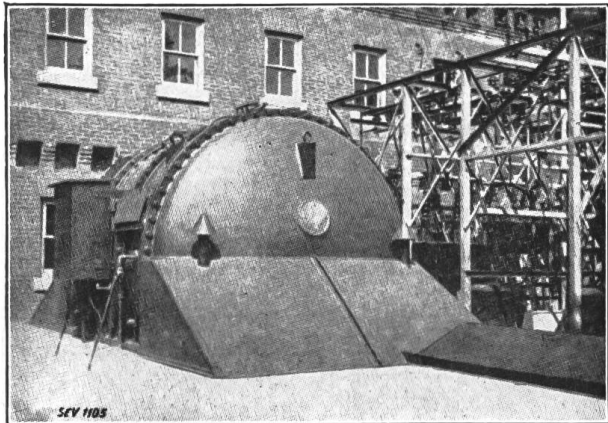


Fig. 1.

Erste wasserstoffgekühlte Synchronmaschine für Aufstellung im Freien.  
12 500 kVA; 900 U/m; Drehstrom 60 Per/s; 13,8 kV. New England Power Co., Pawtucket, R. I.

ein Apparat, der die Reinheit des Wasserstoffes anzeigt und verschiedene Hähnen für Wasser, Oel und Wasserstoff.

Eine weitere solche Maschine von 20 000 kVA Leistung ist in der Nähe von Charleston im Unterwerk Turner der Appalachian Electric Power Co., ebenfalls im Freien, aufgestellt.

entspricht nicht nur den heutigen Anschauungen amerikanischer Konstrukteure, sondern ermöglicht auch die Verminderung der Wasserstoffverluste.

Um die Gefahr durch eine eventuelle Explosion, die bei fahrlässiger Handhabung der Maschine nicht ganz ausgeschlossen ist, zu vermeiden, ist das Gehäuse explosionsicher ausgeführt, und zwar derart, dass es dem bei der für die Explosion günstigsten Gasmischung entstehenden Druck standhalten kann. Das Gehäuse der 12 500-kVA-Maschine wurde ohne Windungen, Kühler und Rohrleitungen mit der explosibelsten Mischung von Luft- und Wasserstoff gefüllt und zur Explosion gebracht. Es entstand kein Schaden. Der maximale Ueberdruck betrug 5 Atmosphären. Wenn die Maschine mit allen ihren Zubehöerteilen im Gehäuse gewesen wäre, so wäre der Ueberdruck nicht über 2,5 Atmosphären gestiegen. Dieser Versuch zeigte auch, dass eine Explosion keine zerstörende Wirkung auf die Wicklung ausgeübt hätte. Es ist sehr unwahrscheinlich, dass die Gasmischung in der Maschine je das für die Explosionen günstigste Mischungsverhältnis von 5 Teilen Wasserstoff zu 2 Teilen Luft aufweisen würde. Für irgend eine andere Gasmischung wäre die Kraft der Explosion bedeutend herabgesetzt worden.

#### V. Wasserstoffventilation.

Auf jeder Seite des Gehäuses befinden sich zwei Oberflächen-Wasserkühler. Diese Kühler können ohne Demontage der Maschine oder Wasserstoffverluste gereinigt werden. Die Kühler können entleert werden, um das Einfrieren

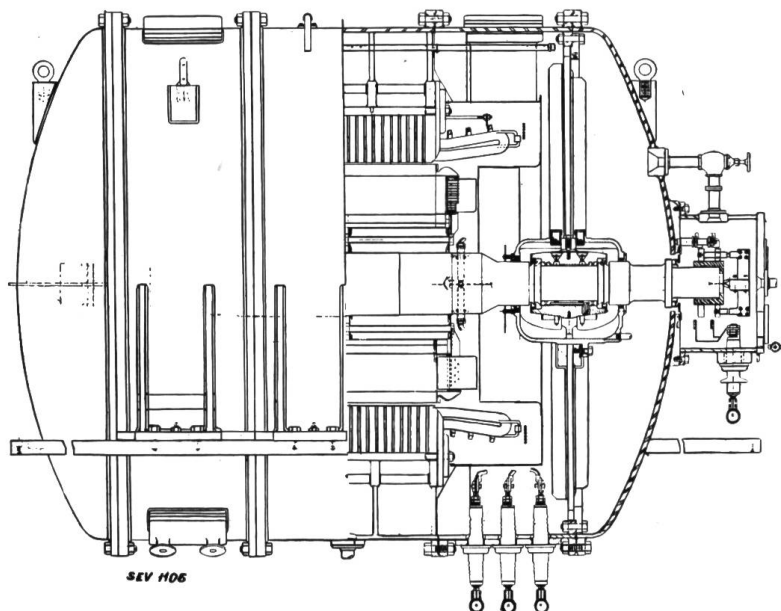


Fig. 2.

Längsschnitt durch die Synchronmaschine der Fig. 1.

#### IV. Explosionssicheres Gehäuse.

Das Statorgehäuse besteht aus drei zylindrischen Teilen und zwei Böden, die gasdicht miteinander verbunden sind und praktisch keine Gasverluste aufweisen. Dieses Gehäuse besteht aus Stahlblech. Die Vermeidung von Gusseisen

derselben bei stillstehender Maschine im Winter zu verhindern. Die Kühlung erfolgt im geschlossenen Kreislauf. Zwei Zeigerthermometer geben die Temperaturen des Wasserstoffes vor und nach Verlassen des Kühlers an. Steigt die letztere Temperatur auf über 40° C, so ertönt eine

Alarmglocke. Dasselbe ist der Fall, sobald die Lagertemperatur 70° C übersteigt.

#### VI. Wasserstoffverluste.

Der Druck im Gehäuse wird automatisch etwas über Atmosphärendruck gehalten. Er variiert etwas mit der Temperatur der Maschine. Die Verluste betragen im Mittel pro Tag 0,17 m<sup>3</sup> Wasserstoff. Ausserdem wird eine etwas kleinere Menge durch den Wasserstoffgehaltsanzeiger absorbiert. Der Wert dieses pro Tag verlorenen Wasserstoffes wird zu ca. Fr. 0,75—1.00 angegeben.

#### VII. Erhöhte Leistungsabgabe.

Auf Grund längerer Erwärmungsversuche wurde festgestellt, dass, wenn die Leistungsabgabe der Maschine bei Lauf in Luft zu 100 % angegeben wird, dieselbe bei Lauf in Wasserstoff bei einem nur unwesentlich höheren Druck als Atmosphärendruck zu 125 % angegeben werden kann. Mit steigendem Druck nimmt die Belastbarkeit in Wasserstoffatmosphäre bis auf 140 % zu, um bei noch weiterer Steigerung wegen der erhöhten Ventilationsverluste wieder abzunehmen. Diese Zahlen gelten naturgemäss nur für die untersuchten Maschinen.

#### VIII. Verminderte Verluste.

Die Ventilationsverluste wurden auf 8 % derjenigen in Luft herabgesetzt und betragen bei der 20 000-kVA-Maschine 85 kW, d. h. 0,42 %,

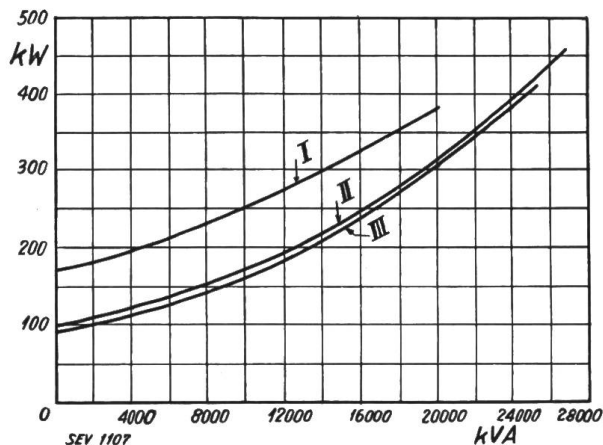


Fig. 3.

Gesamtverluste einer wasserstoffgekühlten Synchronmaschine von 20 000 kVA, 11,5 kV, 60 Per/s.

I Luft unter Atmosphärendruck.

II Wasserstoff unter einem Ueberdruck von 0,06 Atmosphären.

III Wasserstoff unter einem Ueberdruck von 0,75 Atmosphären.

bei der 12 500-kVA-Maschine 51 kW, d. h. 0,41 %. In Fig. 3 sind die Gesamtverluste der 20 000-kVA-Maschine in Funktion der Belastung dargestellt. Die totalen Verluste betragen bei Vollast nur ca. 1,5 %.

#### IX. Die Kosten der wasserstoffgekühlten Maschine mit Zubehör, für Freiluftaufstellung.

Diese sind für jeden neuen Maschinentyp hoch, und es ist begreiflich, wenn sie für wasserstoffgekühlte Maschinen noch höher sind als für die gewöhnlichen luftgekühlten Maschinen. Der gasdichte Abschluss, die Wasserkühler und die zusätzlichen Sicherheitsapparate vermehren

natürlich die Kosten. Die Mehrkosten sind aber teilweise aufgewogen durch die erhöhte Belastbarkeit der Maschine. Wahrscheinlich wird aber vor allem der erhöhte Wirkungsgrad derselben ausschlaggebend sein.

Genauere Angaben über die Kosten werden nicht gemacht. Zg.

#### Visp-Zermatt elektrisch!

Seit einigen Tagen hat eine der ältesten Hochgebirgsbahnen der Schweiz, die Visp-Zermattbahn, den Dampfbetrieb verlassen und ist zur elektrischen Traktion übergegangen. Ueber die Entwicklung dieser Bahn lässt sich kurz folgendes sagen:

Mit dem Bau derselben, welche bei einer Betriebslänge von 35 km eine Höhendifferenz von 950 m zu überwinden hat, wurde im Jahre 1888 begonnen. Während die Adhäsionsstrecken Höchststeigungen von 45 ‰ aufweisen, werden mit Hilfe der Zahnstange Maximalrampen bis zu 125 ‰ überwunden. Der Minimalradius beträgt 80 m. Schon im Jahre 1890 wurde das Teilstück bis Stalden befahren, noch im gleichen Jahre konnte der Betrieb bis St. Niklaus aufgenommen werden, und am 18. Juli 1891 erklimmte der erste Zug die Höhe von Zermatt.

Bis zum Jahre 1893 genügten zur Bewältigung des Verkehrs 4 Dampflokomotiven; infolge Steigerung der Frequenz mussten in den späteren Jahren weitere Lokomotiven beschafft werden, so dass seit dem Jahre 1908 ein Bestand von 8 Stück vorhanden war.

Während im ersten Betriebsjahre (1891) die Zahl der beförderten Reisenden rund 34 000 betrug, stieg sie von Jahr zu Jahr, so dass im Jahre 1913 beinahe die Zahl 100 000 erreicht wurde. Die Kriegs- und Nachkriegsjahre brachten dann eine starke Senkung der Frequenzkurve (1918: 20 500), aber 10 Jahre später (1928) wurde bereits die Zahl 117 500 erreicht. Diese erfreuliche Verkehrssteigerung hängt zum Teil mit der Vollendung der Furka-Oberalp-Bahn zusammen, welche Bahn einen direkten Verkehr mit den Fremdenzentren Luzern (via Andermatt-Göschenen) und St. Moritz (via Disentis-Chur) ermöglicht.

Der Wunsch, einzelne Wagen, ja sogar ganze Zugkompositionen von einem Netz aufs andere überzuführen, veranlasste die Visp-Zermatt-Bahn, den Bau einer schmalspurigen Verbindungslinie Brig-Visp an die Hand zu nehmen. Mit der Eröffnung dieser Verbindungslinie erwachsen den anstossenden Bahnverwaltungen grosse Vorteile, indem in Zukunft direkte Wagen Zermatt-St. Moritz, Zermatt-Göschenen usw. eingeführt werden können.

Man blieb aber nicht auf halbem Wege stehen, sondern schritt gleichzeitig zur Elektrifikation der Strecke Visp-Zermatt. Diese Arbeiten waren nun soweit vollendet, dass am 20. August der elektrische Betrieb aufgenommen werden konnte.

Es ist hervorzuheben, dass die Visp-Zermatt-Bahn die erste mit Einphasenstrom niedriger Frequenz betriebene kombinierte Adhäsions- und Zahnradbahn sein wird. Als Fahrdrachtspannung

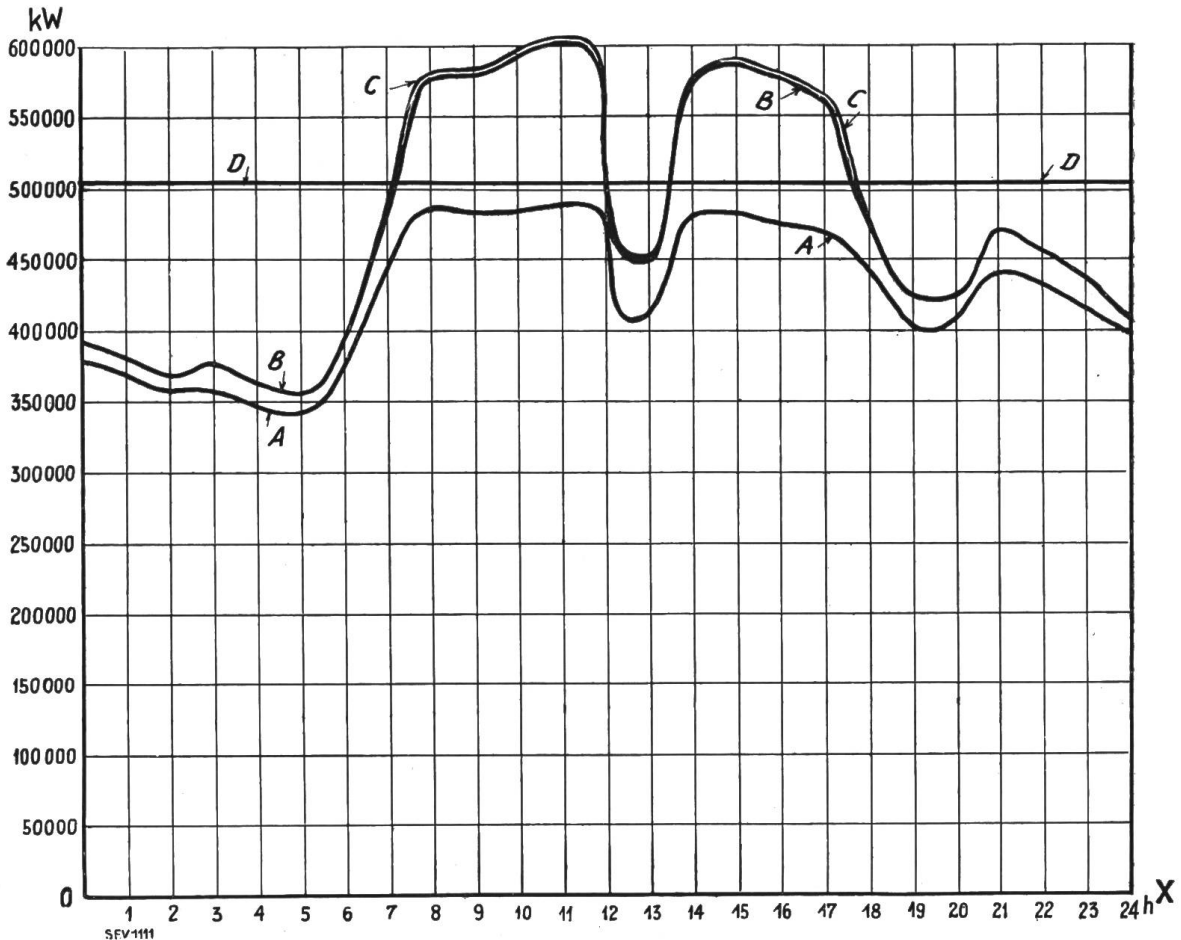
(Fortsetzung siehe Seite 580)

Nachdruck ohne genaue Quellenangabe verboten. — Reproduction interdite sans indication de la source.

**Statistik des Verbandes Schweizerischer Elektrizitätswerke über die Energieproduktion.  
Statistique de l'Union de Centrales Suisses concernant la production d'énergie.**

[Umfassend die Elektrizitätswerke, welche in eigenen Erzeugungsanlagen über mehr als 1000 kW verfügen, d. h. ca. 97% der Gesamtproduktion<sup>1)</sup>].  
Comprenant toutes les entreprises de distribution d'énergie disposant dans leurs usines génératrices de plus de 1000 kW, c. à d. env. 97% de la production totale<sup>2)</sup>].

*Verlauf der wirklichen Gesamtbelastungen am 17. Juli 1929.  
Diagramme journalier de la production totale le 17 juillet 1929.*



Leistung der Flusskraftwerke . . . . . =  $OX \div A$  = Puissance utilisée dans les usines au fil de l'eau.  
Leistung der Saisonspeicherwerke . . . . . =  $A \div B$  = Puissance utilisée dans les usines à réservoir saisonnier.  
Leistung der kalorischen Anlagen und Energieeinfuhr . . . . . =  $B \div C$  = Puissance produite par les installations thermiques et importée.  
Verfügbare Leistung der Flusskraftwerke (Tagesmittel) =  $OX \div D$  = Puissance disponible (moyenne journalière) des usines au fil de l'eau.

**Im Monat Juli 1929 wurden erzeugt:**

In Flusskraftwerken . . . . .	296,2 × 10 <sup>6</sup> kWh
In Saisonspeicherwerken . . . . .	28,5 × 10 <sup>6</sup> kWh
In kalorischen Anlagen im Inland . . . . .	0,2 × 10 <sup>6</sup> kWh
In ausländischen Anlagen (Wiedereinfuhr) . . . . .	0,6 × 10 <sup>6</sup> kWh
Total	325,5 × 10 <sup>6</sup> kWh

**En juillet 1929 on a produit:**  
dans les usines au fil de l'eau,  
dans les usines à réservoir saisonnier,  
dans les installations thermiques suisses,  
dans des installations de l'étranger (réimportation)  
au total.

**Die erzeugte Energie wurde angenähert wie folgt verwendet:**

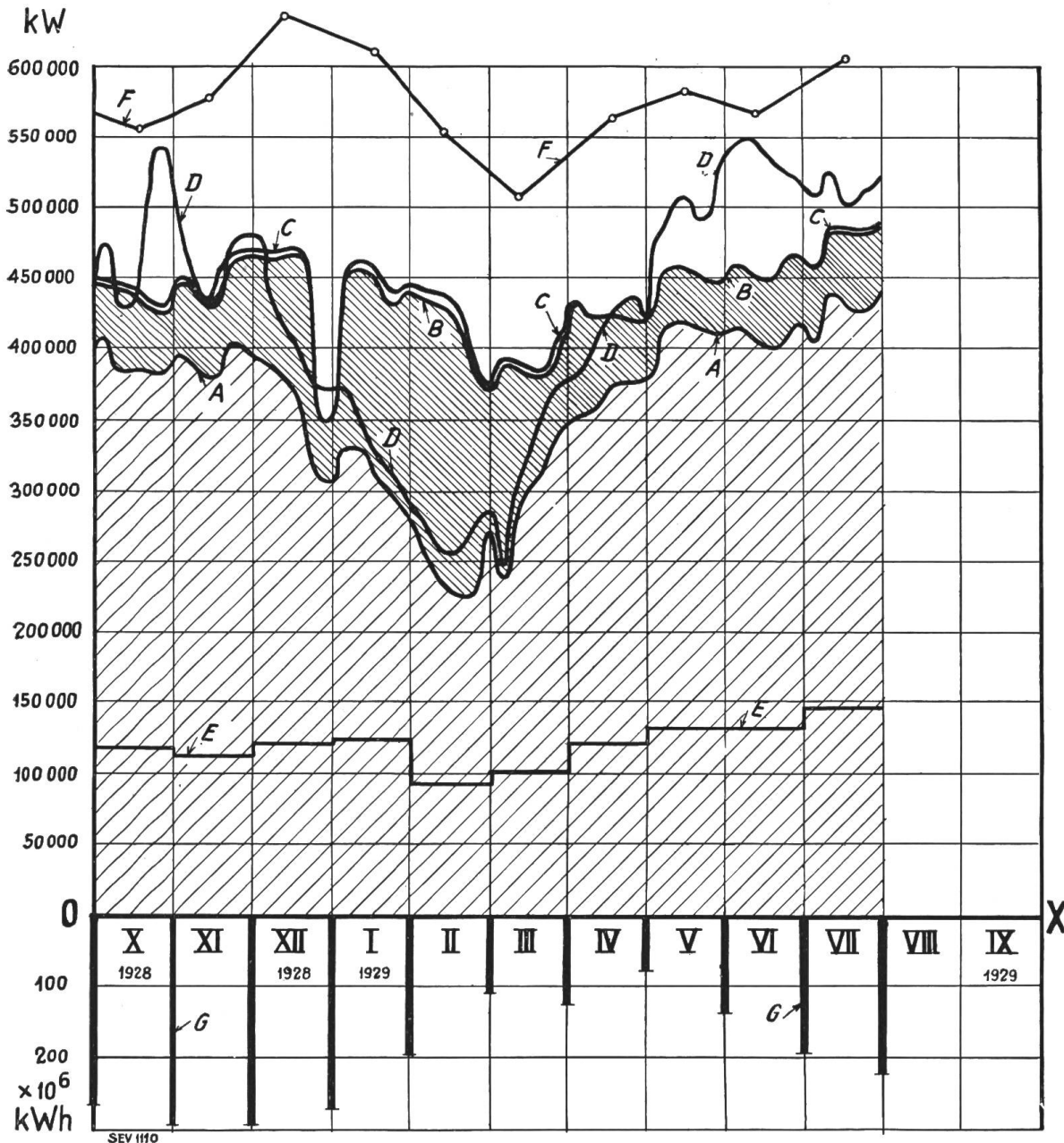
Allgem. Zwecke (Licht, Kraft, Wärme im Haushalt, Gewerbe und Industrie).	ca.	145,0 × 10 <sup>6</sup> kWh
Bahnbetriebe . . . . .	ca.	17,1 × 10 <sup>6</sup> kWh
Chemische, metallurg. und therm. Spezialbetriebe . . . . .	ca.	54,3 × 10 <sup>6</sup> kWh
Ausfuhr . . . . .	ca.	109,2 × 10 <sup>6</sup> kWh
Total	ca.	325,6 × 10 <sup>6</sup> kWh

**L'énergie produite a été utilisée approximativement comme suit:**  
pour usage général (éclairage, force et applications thermiques dans les ménages, les métiers et les industries),  
pour les services de traction,  
pour chimie, métallurgie et électrothermie,  
pour l'exportation,  
au total.

Davon sind in der Schweiz zu Abfallpreisen abgegeben worden: 31,2 × 10<sup>6</sup> kWh ont été cédées à des prix de rebut en Suisse.

<sup>1)</sup> Nicht inbegriffen sind die Kraftwerke der Schweiz. Bundesbahnen und der industriellen Unternehmungen, welche die Energie nur für den Eigenbedarf erzeugen.  
<sup>2)</sup> Ne sont pas comprises les usines des Chemins de Fer Fédéraux et des industriels produisant l'énergie pour leur propre compte.

Verlauf der zur Verfügung gestandenen und der beanspruchten Gesamtleistungen.  
 Diagramme représentant le total des puissances disponibles et des puissances utilisées.



Die Kurven A, B, C und D stellen die Tagesmittel aller Mittwoche, die Kurve E Monatsmittel dar.

Die Wochenerzeugung erreicht den 6,40 bis 6,43fachen Wert der Mittwocherzeugung. Das Mittel dieser Verhältniszahl ergibt sich zu 6,42.

Les lignes A, B, C, D représentent les moyennes journalières de tous les mercredis, la ligne E la moyenne mensuelle.

La production hebdomadaire est de 6,40 à 6,43 fois plus grande que celle des mercredis. La valeur moyenne de ce coefficient est de 6,42.

- In Flusskraftwerken ausgenützte Leistung . . . . . =  $OX \div A$  = Puissance utilisée dans les usines au fil de l'eau.
- In Saisonspeicherwerken erzeugte Leistung . . . . . =  $A \div B$  = Puissance produite dans les usines à réservoir saisonnier.
- Kalorisch erzeugte Leistung und Einfuhr aus ausländischen Kraftwerken =  $B \div C$  = Puissance importée ou produite par les usines thermiques suisses.
- Auf Grund des Wasserzuflusses in den Flusskraftwerken verfügbar gewesene Leistung =  $OX \div D$  = Puissance disponible dans les usines au fil de l'eau.
- Durch den Export absorbierte Leistung . . . . . =  $OX \div E$  = Puissance utilisée pour l'exportation.
- An den der Mitte des Monats zunächst gelegenen Mittwochen aufgetretene Höchstleistungen =  $OX \div F$  = Puissances maximums les mercredis les plus proches du 15 de chaque mois.
- Anzahl der am Ende jeden Monats in den Saisonspeicherbecken vorrätig gewesenen Kilowattstunden =  $OX \div G$  = Quantités d'énergie disponibles dans les réservoirs saisonniers à la fin de chaque mois.

wählte man 11 000 V, was ermöglicht, den Fahrstrom durch Zwischenschalten von Auto-Transformatoren direkt von der Fahrleitung der S. B. B. zu beziehen. Auch die elektrischen Lokomotiven weisen bemerkenswerte Neuerungen auf, indem der Lokomotivkasten zwecks Gewichtsverminderung fast ausschliesslich aus Aluminium-Legierungen gebaut ist.

Die Triebmotoren besitzen eine Leistung von etwa 700 PS, welche sie über eine doppelte Zahnradübersetzung auf die Triebachsen resp. die Triebzahnäder übertragen. Dass den Bremsvorrichtungen alle Aufmerksamkeit geschenkt wurde, versteht sich von selbst. Neben der bei diesen Bahnen üblichen Vakuumbremse besitzt die Lokomotive noch elektrische Bremsung, indem bei der Talfahrt die Triebmotoren

von einem besonderen Generator der Ladegruppe (welche zum Laden der Akkumulatorenbatterien für die Lokomotivbeleuchtung und die Steuerapparate dient) erregt werden und als Generatoren auf Widerstände arbeiten. Selbst beim Ausbleiben der Fahrdrachtspannung bleibt die Bremswirkung aufrecht erhalten, indem die Erregergruppe automatisch von der Hilfsbatterie aus angetrieben wird. Die Lokomotiven sind für einmännigen Betrieb eingerichtet und enthalten alle diesbezüglichen Sicherheitsvorrichtungen.

Durch die im nächsten Jahre erfolgende Vollendung der Verbindungsstrecke erhält die Schweiz ein zusammenhängendes Schmalspurbahnnetz von über 500 km Ausdehnung, d. h. das grösste dieser Art in Mitteleuropa. *Ha.*

## Wirtschaftliche Mitteilungen. — Communications de nature économique.

### Ein amerikanisches Elektrizitätswerk baut elektrische Kochherde.

(Nach «Electrical World» vom 27. Juli 1929, S. 185 u. ff.)

Die Edison Illuminating Co of Detroit, ein Elektrizitätswerk, das 1928 2438 Millionen kWh verteilt hat, beschäftigte sich schon seit einiger Zeit mit der Frage der Erhöhung des Energieabsatzes in Haushaltungen und erachtete die Einführung der elektrischen Küche als geeignetes Mittel hierzu. Nun wiesen aber die auf dem amerikanischen Markt erhältlichen Kochherde vor allem folgende zwei Nachteile auf:

Der Preis der Herde war viel zu hoch;  
Die Kochzeiten waren zu lang.

Da Versuche, die Fabrikanten zur Verbilligung ihrer Herde und gleichzeitig Verkürzung der Kochzeiten zu bewegen, nicht Erfolg hatten, hat das Werk selbst eine Fabrik errichtet, um

den Nachweis zu erbringen, dass es wirtschaftlich und technisch möglich ist, diese beiden Forderungen zu erfüllen. Da eine wesentliche Verbilligung der Herde nur bei Massenfabrication möglich erschien, wurde die Fabrik für eine maximale Tagesproduktion von 200 Herden eingerichtet. Den Entwurf der Herde und die Einrichtung der Fabrik besorgte ein Fachmann im Automobilbau. Diese sollen eine Reihe von technischen Neuerungen aufweisen, über die aber der genannte Aufsatz keine Angaben macht, und unter weitgehender Benützung von Stahlblech hergestellt werden. Das Werk hofft, die Herde für Fr. 200—250 pro Stück fabrizieren zu können. Das Werk beabsichtigt, diese Fabrik nur solange auf eigene Rechnung zu betreiben, bis der Nachweis erbracht sein wird, dass es technisch und finanziell möglich ist, geeignetere Kochherde zu niedrigerem Preise, als solche bisher in Amerika erhältlich waren, zu fabrizieren.

*Zg.*

## Communications des organes des Associations.

Les articles paraissant sous cette rubrique sont, sauf indication contraire, *des communiqués officiels du Secrétariat général de l'A. S. E. et de l'U. C. S.*

### Jahresversammlungen 1929 des Schweizerischen Elektrotechnischen Vereins (S. E. V.) und des Verbandes Schweizerischer Elektrizitätswerke (V. S. E.) in St. Moritz.

Nachdem der Berichterstatter bei seiner Rückkehr von den St. Moritzer Festlichkeiten in seinen gewohnten Wirkungskreis von dem Regenwetter gehört hatte, das dem Unterland während unserer Abwesenheit beschieden war und nachdem er sich an der von Regenwasser schweren Schweizerfahne, welche in den Tagen vom 6. bis 8. Juli vom Dach des Vereinsgebäudes herunter Festzeit verkündete, mit eigenen Augen davon überzeugt hatte, dass da unten viel Wasser vom Himmel herab gefallen sein muss, zögerte er nicht, Sankt Petrus in das Lob, das

er mit dem folgenden Bericht dem Organisationskomitee zu spenden gedenkt, getrost mit einzu beziehen. Der Beherrscher der Troposphäre hat uns zwar den tiefblauen Segantinihimmel nicht gezeigt, auch die Bernina wollte er uns nicht in ihrer ganzen Schönheit sehen lassen (wozu zu sagen ist, dass die Festkarte keinen diesbetreffenden Coupon enthielt), dafür aber bescherte er uns reichen Szeneriewechsel: er präsentierte uns das Engadin im grünen und im glitzernd weissen Gewande, bei Sonnenschein und bei diffusem Licht; er liess regnen, schneien,



hageln; er blitzte und donnerte, dass es krachte, aber, und das ist das Anerkennenswerte, jedes in wohl abgemessener Dosis und nichts zur

Generalversammlung des V.S.E. am 6. Juli 1929.

Um 3 Uhr nachmittags versammelten sich die Vertreter der Werke unter dem Vorsitz von



Fig. 1.

Silvaplaner- und Silsensee.

Phot. A. Steiner, St. Moritz

Unzeit, so dass diejenigen, welche ihrem Reisegepäck den Regenschirm beigesellten, mehr getan hatten, als im allgemeinen absolut notwendig gewesen wäre.

Soviel zum Wetter; trotz kleiner, pikanter Neckereien verdiente es einige Worte gemessener Anerkennung.

St. Moritz, die weltberühmte Kapitale des Engadins — eine Reihe von Prospekten, welche jeder Teilnehmer bei der Ankunft in seinem Hotelzimmer vorfand, zeigte es im Mittelpunkt von ganz Europa — übte auf die schweizerische Elektrizitätswerke eine mächtige Anziehungskraft aus. Mehr als 550 Personen hatten der Einladung der Gemeinde und des Elektrizitätswerkes St. Moritz Folge geleistet und wurden von den St. Moritzern in grosser Herzlichkeit empfangen. Im Gegensatz zu den letztjährigen Versammlungen in Baden waren diesmal wieder die Damen anwesend, Auge und Herz und Beine belebend. Auch die Anwesenheit von Gästen aus Deutschland, Frankreich, Italien und Oesterreich hob die Feststimmung.

Herrn Präsident *Ringwald* im festlich geschmückten Gemeindefestsaal, um die Jahresgeschäfte zu erledigen. Ueber die Details der Verhandlungen gibt das Protokoll auf Seite 593 dieser Nummer Auskunft. Speziell erwähnen möchten wir die einstimmig erfolgte Wiederwahl der bisherigen Vorstandsmitglieder Dir. Bertschinger-Zürich, Dir. de Montmollin-Lausanne und Dir. Niesz-Baden, und die mit Akklamation erfolgte Annahme der Einladung von Stadt und Elektrizitätswerk Genf, die nächste Generalversammlung in der Rhonestadt abzuhalten. Es folgte der mit grossem Beifall aufgenommene und vom Vorsitzenden warm verdankte Vortrag des Herrn Baurat Dr.-Ing. E. Jacob, Stuttgart, über Simultanbetrieb von Dreiphasen- und Einphasen-Anlagen durch Stromüberlagerung auf gemeinschaftlichen Linien<sup>1)</sup>.

Eine kleine Pause diente der Vorbereitung der Diplomierung der 124 Jubilare, welche u. a. darin bestand, die Damen, welche sich während

<sup>1)</sup> Dieser Vortrag wird in einer nächsten Nummer erscheinen.

des geschäftlichen Teiles auf einem Ausflug in die Umgebung mit Ziel Suvretta-Haus vergnügt hatten, im Saale zu empfangen.

Der Vorsitzende eröffnete den Akt mit einer herzlichen Ansprache<sup>2)</sup>. Sechs, wie von Kennern versichert wird, wunderhübsche Ehrendamen in reizenden Trachten übergaben unter dem Beifall der Versammlung jedem Jubilar für 25jährigen treuen Dienst in demselben Unternehmen Diplom, Plakette und einen Alpenrosenstrauss.

Verehrte Damen und Herren!

Zum zweiten Male seit dem Bestehen unseres Verbandes versammeln wir uns in St. Moritz. Das erste Mal im Jahre 1904, also genau vor 25 Jahren. Damals zählte der Verband 163 Werke, heute bedeutend mehr als das Doppelte. Die Einladung der Gemeinde St. Moritz haben wir mit grosser Freude angenommen, und es ist unsere erste, aber auch willkommene Pflicht, vorab den Behörden und dem Werke, insbesondere den Herren Gemeindepräsident Nater und



Fig. 2.

Herr Direktor Th. Rofler, Präsident des Organisationskomitees, mit den Ehrendamen.

Am Abend begab man sich unter den Vorläufern eines gewaltigen Gewitters ins Grand Hotel, in dessen glänzenden Räumen ein Bankett mit 450 Gedecken die Vertreter der Werke, ihre Damen und die Gäste vereinigte. Die Aufgabe, eine so grosse Gesellschaft in derart einwandfreier Weise zu bedienen, wie es geschehen ist, wurde scheinbar spielend gelöst. Man ass sich durch ein mit hochinternationaler Nomenklatur angekündigtes, raffiniert zusammengestelltes Menu hindurch, ergab sich zwischenhinein den gebotenen rhetorischen Genüssen, erquickte sich an den Darbietungen der Tafelmusik und nahm dankbar die Vorträge des Männerchor-Quartetts und die Produktionen des Gobi Walder entgegen.

Herr Präsident *Ringwald* begrüßte die Vertreter der Werke, vor allem ihre Damen, die Vertreter der eidgenössischen, kantonalen und Gemeindebehörden, die Delegierten der in- und ausländischen befreundeten Verbände, die Presse und die übrigen Gäste, die Funktionäre der Verbände, hiess sie alle herzlich willkommen und hielt folgende, von mächtigen Donnerschlägen sekundierte Ansprache:

<sup>2)</sup> Siehe diese Nummer, S. 594.

Direktor Rofler, herzlich dafür zu danken, dass sie uns trotz der grossen Zahl wiederum zur Tagung nach St. Moritz eingeladen haben. Ohne diese ausserordentlich geschätzte Einladung wäre wohl manchem heutigen Teilnehmer dieser Tagung dieses von der Natur so reich begünstigte Hochtal verschlossen geblieben, und mancher hat sich wohl schon lange darauf gefreut, einige Stunden hier verbringen zu können, in einem Kanton an der Ost- und Südmark unseres Landes, dessen Geschichte und Gestalt uns wohl seit den Studienjahren immer gefesselt hat. Wenn wir, wie hier, in Täler und Landschaften kommen, wo uns Burgen und Ruinen von den Höhen grüssen, so wissen wir immer, dass eine Zeit weit zurückliegt, die an Geschehnissen und Prüfungen reich war. Die Ureinwohner dieses Landes haben schon im 15. Jahre nach Christi mit den Römern harte Kämpfe bestehen müssen und mussten sich 400 Jahre ihrer Herrschaft fügen. Doch nach dem Sturze des römischen Reiches prägte sich der Freiheitsdrang aus, nicht immer mit Erfolg. Es entstanden Kämpfe mit den Ostgoten und Franken, und später, nach der Reformation, entstanden innerliche Zwiste, so dass das Ausland wiederholt Vorwände fand,

das Land zu besetzen. Erst der Staatsklugheit und Energie von Männern, wie Georg Jenatsch und Planta, gelang es, die Selbständigkeit wieder zu erringen, bis das Land, wenn auch durch neuerliche Unruhen und Besetzungen heimge-sucht, im Jahre 1803 als 15. Kanton in die Eidgenossenschaft eintrat. Wenn wir diesen kurzen Rückblick überdenken, so verstehen wir auch, wie es kam, dass das Bündnervolk allezeit in ganz besonderer Weise freiheitsliebend und auf seine errungenen Rechte stolz war. Diese Eigenschaften machen dieses Volk auch ganz besonders zum Eckpfeiler unserer Südostmark befähigt.

Wir kommen heute aber nicht nur, um zu danken, sondern auch als Gratulanten, gleichsam zu einem Geburtstagsfeste. Frühzeitig sind in diesem Lande die treibenden Kräfte des Wassers zur Erzeugung von elektrischer Energie verwendet worden. Im Jahre 1879 wurden bereits die ersten Lampen in St. Moritz verwendet. 1904 bestanden im Kanton Graubünden bereits 23 Werke mit einer Jahresproduktion von ca. ein bis zwei Millionen kWh. 1929 ist diese Produktion durch grössere Werke bis auf 500 Millionen kWh gestiegen, und heute feiert das Brusio-Werk sein 25jähriges Jubiläum. Die Benützung der Wasserkräfte am Südabhang der Berninagruppe war schon im Jahre 1889 im Studium. 1904 bis 1907 erfolgte der Bau der Kraftstufe Campocologno, und inzwischen sind die Kraftwerke auf eine Leistung von ca. 100 000 PS gebracht worden. Seit 1920 steht unser lieber Kollege, Herr Direktor Rickenbach, dem Unternehmen vor, und es gereicht uns zur besonderen Freude, ihm heute zu der Feier seiner Unternehmung unsere herzlichsten Glückwünsche zu entbieten.

Neben dieser bedeutenden Kraftanlage bestehen aber noch diejenigen in Klosters, das Werk der Stadt Zürich und die Rhätischen Werke Thusis, die alle bedeutende Energiemengen liefern. Aber trotzdem ist der Kanton mit seinen Wasserkraften noch lange nicht am Ende. Noch schlummern gewaltige Kräfte und harren der Befreiung zum Dienste an der Menschheit. Die stets zunehmende Mechanisierung des täglichen Lebens legt allen Völkern mehr als je die Frage nach der zukünftigen Beschaffung der Energie nahe. Wohl eröffnet die Physik beständig neue Erkenntnisse. Wohl sagt uns ein Ahnen, dass vielleicht sowohl in der Erzeugung als auch in der Verwendung der Elektrizität noch andere, ganz neue Wege zu gehen sein werden, aber Umwälzungen von solcher Bedeutung können noch lange auf sich warten lassen, und inzwischen werden die Völker eben den Blick immer wieder nach Bergen und Tälern richten, wo im ewigen Kreislauf der Natur das Kraft spendende Element aus dem Weltenraum zu uns zurückkehrt.

Betrachten wir kurz die Energieversorgung unseres ganzen Landes, so finden wir

*im Jahre 1886:* bei 2,83 Millionen Einwohnern eine Produktion von 3 Millionen kWh = ca. 1 kWh pro Kopf;

*20 Jahre später: 1906:* bei 3,5 Millionen Einwohnern 473 Millionen kWh = 133 kWh pro Kopf;

wiederum 20 Jahre später: *1926:* bei 4 Millionen Einwohnern 4500 Millionen kWh = 800 kWh pro Kopf.

Man sieht an diesen wenigen Zahlen die beispiellose Entwicklung, welche im Schweizerlande die Elektrizitätsversorgung genommen hat. Kein Wunder, wenn wir von allen Kulturstaaten diesbezüglich heute an erster Stelle stehen. Ein Wunder ist es vielmehr, dass trotzdem immer noch über die Elektrizitätswirtschaft geschimpft wird, aber es ist das Zeichen unserer heutigen Zeit, dass man über alles schimpft. Wir sind in der Epoche der Umwälzungen, sowohl im täglichen Leben, im Berufe, in der Wissenschaft. Das Vertrauen zu vielem Hergebrachten, was früher gut schien, ist ins Wanken gekommen. Der Jurist fühlt, dass sein Klient nicht mehr mit ihm zufrieden ist, der Arzt, dass er das Vertrauen nicht unbedingt mehr genießt, während der Kurpfuscher heute in hoher Blüte steht. Ganz ähnlich geht es auch bei uns. Wir wollen diese Erscheinungen nicht überschätzen, aber wir dürfen nicht achtlos daran vorbeigehen. Sie deuten darauf hin, dass heute mehr als je die Gesellschaft oder Gruppen derselben, ja sogar der Einzelne, individuell behandelt sein will und dass sich alles gegen Schablonisierung sträubt. Dies scheint ein Widerspruch zu sein mit dem Rufe nach Einheitstarifen, Planwirtschaft, einheitlichen Elektrizitätsbestimmungen, doch wir dürfen Ursache und Wirkung nicht verwechseln. Wer glaubt, unzufrieden zu sein, ruft nach Mitteln, die nicht immer das Richtige treffen. Was wir tun müssen, liegt in zwei Richtungen: einmal in der Aufklärung und im eingehenden Studium der Bedürfnisse des Konsums und der Mannigfaltigkeit desselben. Wir müssen noch weit über das bisherige hinaus schaffende und wirkende Kleinarbeit leisten. Es ist nicht nur damit getan, möglichst viel Energie zu verkaufen, es muss auch die Frage im Auge behalten werden: wie kann der Konsument diese möglichst rationell anwenden? Denn wenn man ihm hilft, die Energie rationell zu verwenden, wenn man ihm zeigt, wo und wie ihm die Elektrizität den Lebenskampf erleichtern und seinen Wohlstand fördern kann, wird er auch eher gewillt und imstande sein, die Bedingungen einzugehen, die wir ihm unterbreiten müssen.

In der andern Richtung müssen wir darauf bedacht sein, rechtzeitig die Energiebedürfnisse unseres Landes voraus zu sehen und rechtzeitig für die Erschliessung neuer Energiequellen zu sorgen. Vorerst sollten nur die grössten und wirtschaftlichsten Energiequellen in Angriff genommen werden. Wo das Werk für den Einzelnen zu gross ist, steht der Weg der Vergesellschaftung offen. Wir dürfen nicht rasten und nicht ruhen, unsere Arbeit in den Dienst des ganzen Volkes zu stellen. Ich erhebe mein Glas und bitte Sie, mit mir anzustossen auf das Blühen und Gedeihen unseres Verbandes. Möge es uns gelingen, der Zeit stets gerecht zu werden, die Aufgaben, die an uns herantreten, glücklich zu lösen und dem Volke wahrhaft zu dienen, so dass wir frohen Mutes in die Worte Gottfried Kellers ausbrechen dürfen:

«Lasse strahlen Deinen schönsten Stern  
Nieder auf mein irdisch Vaterland.»

Im Namen der bündnerischen Regierung begrüßte Herr Bezirksingenieur *Fontana* den V. S. E. und gab mit beredten Worten seiner Freude über den Besuch des V. S. E. im Bündnerland Ausdruck. Herr Gemeindepräsident *Nater* sprach im Namen der Gemeinde St. Moritz. Er beglückwünschte den V. S. E., dass er nach 25 Jahren wieder nach St. Moritz gekommen ist, um zu tagen. Er wies auf die gewaltige Entwicklung des Energiekonsums seiner Gemeinde im letzten Vierteljahrhundert hin. Vor 25 Jahren glaubte man, dass das damalige Gemeindegewerk von rund 1000 PS für Ewigkeiten genüge; heute könnte es ohne Fremdstrombezug nicht einmal die Leistung für ein einziges der grossen Hotels liefern.

In Vertretung des an der Teilnahme verhinderten Herrn Bundesrat Pilet-Golaz und des ebenfalls verhinderten Herrn Direktor Mutzner überbrachte Herr *Dr. Kobelt* die Grüsse des Departements des Innern und des Amtes für Wasserwirtschaft. Er verbreitete sich in launiger Weise über das Verhältnis des Amtes zu den Produzenten und den Konsumenten elektrischer Energie. «Was wollten Sie mit ihrer vielen überschüssigen Energie machen, wenn niemand da wäre, der Exportbewilligungen erteilt?» Er sprach sodann das Wort der Verständigung zwischen Produzenten und Konsumenten.

Sodann gab der Vorsitzende das Wort Herrn Ständeratspräsident *Dr. Wettstein*, der sich vor wenigen Tagen in Zürich im Glanz der ägyptischen Königskrone gesonnt habe. Als Präsident des Schweizerischen Wasserwirtschaftsverbandes überbrachte er dessen Grüsse und sprach treffliche und warme Worte über die ausgezeichneten Beziehungen der beiden Verbände. Er analysierte dann die vielerlei Qualitäten des Wassers, kam zur Schlussfolgerung:

Ἄριστον μὲν ὕδωρ

(das Beste ist das Wasser)

nahm zu seinen Ehren einen erfrischenden Schluck und präziserte sofort:

's Wasser bruucht's zum Räder triebe,  
zum Trinke lass' es lieber bliebe.

Zum Schlusse sang er das Lob der Frauen im allgemeinen und dasjenige der Frauen der Elektrizitätsmänner im besondern und erhob sein diesmal mit funkelndem Wein gefülltes Glas auf ihr wohlthätiges, anspornendes und reiche Früchte tragendes Walten unter der Männerwelt. Weiter sprach Herr Ing. *Hurter* als Vertreter des Verbandes schweizerischer Elektro-Installationsfirmen. Er stiess an auf ein weiteres erspriessliches Zusammenarbeiten der beiden Verbände, dieweil Herr *Langlotz* aus München die an die deutschen und österreichischen Verbände ergangene Einladung verdankte und dem Wunsche Ausdruck gab, dass das Zusammenwirken seiner Verbände mit dem V. S. E. reiche wirtschaftliche Früchte tragen möge. Die Reihe der Reden beschloss Herr *Schlumberger*, Mülhausen; er entbot die Grüsse der Vereinigungen Frankreichs und Italiens, wies auf die engen

Bande hin, welche die Werke Frankreichs, speziell diejenigen des Elsass, mit den unsrigen verbinden und erwähnte die Zusammenarbeit der Schweiz mit Frankreich beim Bau des Grosskraftwerkes Kembs.

Eine von der Telion A.-G. in Zürich zur Verfügung gestellte Lautsprecheranlage trug die trefflichen Reden zum Ohr eines jeden, auch derjenigen, welche in einem Nebenraum placiert werden mussten.

Reichen Beifall erntete das Doppelquartett des Männerchors «Frohsinn» mit einigen prächtig gesungenen romanischen und deutschen Liedern, und der stets gut über die Vorgänge in der Welt der schweizerischen Werke und im Werksbetrieb, auch derjenigen hinter den Kulissen, informierte Gobi Walder mit seinen witzigen Versen.

Gegen Mitternacht verzog man sich in die eleganten Gesellschaftsräume des weiten Hotels zum ungezwungenen Beisammensein und vor allem zum Tanzen. Man — worin nicht nur die Jungmannschaft, sondern auch sehr lebenserfahrene Damen und Herren inbegriffen sind — erlag den Rhythmen eines rassigen Orchesters und vergnügte sich aufs beste bis gegen Morgen. Den Heimweg bahnte man sich tapfer durch Pflüder und beunruhigte sich dabei über das Schicksal des Seidenwerkes an zarten Füsschen.

Nach kurzer Ruhe stieg man im Morgensonnenschein des 7. Juli abermals über den frisch gewalzten Platz zum hübsch bekränzten Schulhaus hinauf, allwo die

#### *Generalversammlung des S. E. V. am 7. Juli 1929*

auf 9 Uhr angesagt war. Herr *Dir. Zaruski*, Vizepräsident des S. E. V., führte in Vertretung des leider erkrankten Präsidenten, Herrn *Dir. J. Chuard*, den Vorsitz und leitete die Verhandlungen in vortrefflicher Weise, worüber das Protokoll auf Seite 590 dieses Bulletin ausführlich Auskunft gibt. Unter Akklamation kamen die bisherigen Vorstandsmitglieder Oberg. A. Calame, *Dr. K. Sulzberger* und *Dir. A. Zaruski* zur Wiederwahl. Die Versammlung ernannte Herrn *Dr. E. Huber-Stockar* zum Ehrenmitglied und brachte ihm, als dem erfolgreichen, weit über die Landesgrenzen hinaus bekannten Ingenieur, dem hochverdienten Förderer und Leiter der Elektrifizierung der Schweizerischen Bundesbahnen, eine herzliche Ovation dar.

Besonders schöne Worte der Dankbarkeit fand Herr *Dr. E. Tissot* für die Hingabe, mit welcher Herr Vizepräsident *Zaruski* seine Arbeitskraft und Intelligenz seit vielen Jahren in den Dienst des Vereins stellt. Er überreichte ihm unter dem Beifall der Versammlung einen Strauss Alpenblumen für seine zurzeit kranke Frau Gemahlin. Man hörte dann einen interessanten Vortrag von Herrn Ing. *F. Rutgers* über den gegenwärtigen Stand der Elektrifizierung in Aegypten und deren Aussichten für die Zukunft<sup>3)</sup>. An Hand einer Reihe prächtiger Lichtbilder entwarf er ein vorzügliches Bild dieses heute viel beachteten Landes im allgemeinen und seiner Elektrizitätswirtschaft im spe-

<sup>3)</sup> Der Vortrag wird in einer der nächsten Nummern erscheinen.

ziellen. Herr Ingenieur *F. Grieb* erörterte in interessanter Weise die verschiedenen Mittel zur Verbesserung des  $\cos \varphi$ , ein Thema, das noch lange aktuell und von grösster Bedeutung sein wird<sup>4)</sup>. Herr Ing. *W. Rickenbach*, Direktor der Kraftwerke Brusio A.-G., zeigte einen hervorragenden Film über die Kraftwerke seiner Gesellschaft im Puschlav, welche wir andern Tags besichtigen sollten, und gab die dazu notwendigen technischen Erläuterungen<sup>5)</sup>. Den reichen Beifall der Versammlung kleidete der Vorsitzende in warme Worte des Dankes an die Adresse der Herren Referenten und entliess uns, als die Mittagsglocke schon geraume Zeit geläutet hatte. Noch trat vor dem Schulhaus ein fixer Photograph auf den Plan und waltete seines Amtes, allerdings mit, wie sich nachträglich herausstellte, negativem Erfolg.

Ein Nachmittag voll Sonnenschein lud zum Hinauffahren in die vom Neuschnee der vergangenen Nacht überzuckerten Höhen. Die Festkarte und das schöne weisse Festzeichen hatten Zauberkraft. Man fuhr damit, soviel man wollte, auf der ehrwürdigen St. Moritzer Strassenbahn, liess sich bequem hinauffahren nach Chantarella und Corviglia oder auch nach Muottas Muragl. Aller Sorgen enthoben genoss man in festlicher Stimmung einen schönen Sonntagmittag und liess das Auge einen Blick tun in die Berge und auf die wunderbaren Oberengadiner Seen. Die ganz beschaulichen Geniesser und Engadiner Routiniers zogen einen idyllischen Spaziergang zum Stazersee vor oder bummelten auch auf einem andern der vielen schönen Spazierwege der Umgebung dahin. Wieder andere verweilten im Segantini- oder im Engadiner-Museum.

Am Abend wallte man gestärkt und wohl vorbereitet zu dem verheissungsvollen S. E. V.-Bankett ins Bad hinunter, sofern man nicht schon dort stationiert war. Auch Ortsunkundige verfehlten den Weg ins Hotel «Victoria» nicht. Man hatte sich nur dem breiten Strom der Damen und Herren mit schweizerischer Gangart und festzeichengeschmücktem Revers anzuschliessen, um ans Ziel zu gelangen. Jedermann fand in dem geräumigen Saale Platz und jedermann freute sich über die glänzend vorbereitete und klappende Organisation. Auch hier trugen die stimmungswaltigen Lautsprecher der Telion A.-G. die Weisungen des Komitees in den Saal hinaus zu den viel beanspruchten Ohren der Festenden und liessen die mannigfaltigen Tafelgeräusche verstummen, wenn ein Redner die ersten Worte gesprochen, damit einen Ohrenschmaus ankündete und die Hoffnung erweckte, in Bälde auf etwas Hohes und Edles anstossen zu können.

Wiederum verhiess ein geschmackvoll gedrucktes Menu auserlesene Tafelfreuden und ein Unterhaltungsprogramm reiche geistige Genüsse. Die ersten Rhythmen des famosen Kurorchesters induzierten in tanzfreudigen Seelen Vorfreuden auf den zweiten Teil. Doch vorerst gab man sich dem hervorragenden Mahle hin, hörte die trefflichen Reden und quittierte mit brausendem Applaus die künstlerischen Gaben der Vereine.

<sup>4)</sup> Dieser Vortrag wird in einer nächsten Nummer erscheinen.

<sup>5)</sup> Siehe diese Nummer, S. 553.

Als erster begrüsst der Vorsitzende, Herr Direktor *Zaruski*, die anwesenden Ehrenmitglieder und Mitglieder des S. E. V. und ihre Damen, die Vertreter der eidgenössischen, kantonalen und Gemeindebehörden, die Lokalpresse und die grosse Zahl in- und ausländischer Gäste mit folgender Ansprache:

«Sehr geehrte Damen und Herren!

An Stelle des Herrn Präsidenten Chuard, der zu seinem grossen Leidwesen wegen gesundheitlichen Störungen an unserer Tagung in St. Moritz nicht teilnehmen kann, habe ich die Ehre, Sie zu begrüssen und herzlich willkommen zu heissen.

Im Namen des Vereins danke ich der Gemeinde St. Moritz für ihre Einladung, unsere Generalversammlung in St. Moritz abzuhalten. Besonderen Dank schulden wir Herrn Direktor Rofler, der die nicht leichte Aufgabe hatte, alles, was mit einer Generalversammlung des S. E. V. zusammenfällt, vorzubereiten, und diese Aufgabe vorzüglich gelöst hat.

Herzlichen Dank sagen müssen wir auch der h. Regierung des Kantons Graubünden, die uns nach der gestrigen Ungunst des Himmels heute noch die Sonne geschickt hat, sowie den befreundeten Kraftwerken Brusio, der Berninabahn und den Rhätischen Bahnen, die mit ihren Beiträgen mitgeholfen haben, uns so genussreiche Stunden im ewig schönen Engadin zu verschaffen.

Ich habe auch die Pflicht, den eidgenössischen und kantonalen Behörden, Institutionen und Verbänden im Inland und den befreundeten Verbänden im Ausland, die ihre Delegationen hierher entsandt haben, zu danken für die uns damit erwiesene Aufmerksamkeit. Wir schätzen dieselbe hoch ein, weil wir an den Generalversammlungen Gelegenheit haben, den Delegierten zu zeigen, was im S. E. V. und in seinem Schwesterverband, dem Verband schweizerischer Elektrizitätswerke, in wissenschaftlicher Richtung und im Interesse der schweizerischen Volkswohlfahrt gearbeitet wird.

Grosse Freude macht es uns, dass es sich unser verehrtes und liebes Ehrenmitglied, Herr Dr. E. Tissot, trotz seiner vielfachen Beanspruchung nicht hat nehmen lassen, einige Stunden zu uns zu kommen. Ich darf annehmen, dass er beobachten konnte, dass der S. E. V. heute noch in seinem Geiste arbeitet. Die übrigen Ehrenmitglieder sind durch Krankheit und Abwesenheit verhindert, an der Versammlung teilzunehmen. Wir gedenken ihrer und ihrer grossen Verdienste um den Elektrotechnischen Verein.

Als Gäste weilen unter uns die Herren Prof. Rutgers, von der kgl. technischen Hochschule in Kairo, und Ingenieur F. Grieb, von B. B. C., Baden. Den beiden Herren und Herrn Direktor Rickenbach schulden wir besten Dank für ihre fachtechnischen Vorträge von heute morgen.

Herzlich begrüssen wir auch die Mitglieder des Vorstandes unseres Schwesterverbandes, des V. S. E., und alle unsere Mitarbeiter in der Vereinsverwaltung. Das sind unsere lieben Freunde und Kollegen, die in treuer Zusammenarbeit mit uns immer nur das eine Ziel im Auge haben, unserem Heimatlande zu dienen.

Zum Schlusse entbiete ich noch unserm Herrn Präsidenten Chuard die besten Wünsche für die baldige und vollständige Wiederherstellung seiner Gesundheit und Ihnen allen heute und morgen recht genussreiche Stunden. Ich bitte Sie, mit mir anzustossen auf das Gedeihen des S. E. V.»

In elegantem Französisch sprach Herr Direktor Tzaut vortreffliche Worte im Namen des Finanzdepartementes, des Departementes des Innern und der Eidgenössischen Kommission für elektrische Anlagen. Heute erscheinen all die hohen Herren, welche sich das Jahr hindurch das Leben sauer machen, mit verbindlichem Lächeln. Das Problem, das auf ihnen lastet, ist ja schwer genug; es lautet: Wie kann man drei Leitungen mehr aufstellen, um drei weniger zu haben. Er trinkt auf das Wohl des S. E. V. und meint, unter grosser Heiterkeit der Zuhörerschaft, dass, wenn es gelänge, ein Jahr lang in Frieden zusammen zu leben, es sich wohl lohnen würde, eine spezielle Tagung zur Feier dieses Ereignisses einzuberufen. — Herr Bezirksingenieur Fontana hiess den S. E. V. im Namen der bündnerischen Regierung im Prunksaal des Kantons, im Engadin, herzlich willkommen. Er brach eine Lanze für das Postulat der hilfebedürftigen Gebirgsbevölkerung und eine für die Erhaltung der natürlichen Schönheit des Silsersees. — Herr Oberingenieur Eggenberger überbrachte die Grüsse des Verbandes Schweizerischer Transportanstalten, der Rhätischen Bahnen, der Berninabahn und der Schweizerischen Bundesbahnen. Er wies auf die glückliche Vollendung der ersten Etappe der Elektrifizierung der S. B. B. hin. Heute werden 1660 km ihres Netzes elektrisch betrieben; die elektrifizierten Linien bewältigen 80 % des gesamten Verkehrs. Die Gesamtausgaben für die Elektrifizierung belaufen sich bis Ende 1928 auf Fr. 700 000 000. Hervorragende Verdienste um das Zustandekommen des grossen Werkes kommt den Herren Dr. Tissot, Prof. Dr. Wyssling und Dr. E. Huber-Stockar zu. Ihnen gebührt dafür der Dank des ganzen Schweizer Volkes. Der Redner ging dann in interessanter Weise auf das Problem der Beschaffung der Energie für den Betrieb der S. B. B. ein. Heute besitzen die S. B. B. Kraftwerke an der Peripherie des Landes. Es ist beabsichtigt, die ersten weiteren Werke näher an den Verbrauchszentren zu bauen. Die Konzession für ein Etzelwerk ist bereits erteilt; in absehbarer Zeit wird damit in unmittelbarer Nähe des Hauptverkehrszentrums, Zürich, ein Kraftwerk entstehen, das die Belastungsverhältnisse, namentlich auch in Bezug auf den  $\cos \varphi$ , wesentlich verbessern wird. Ein wichtiges Postulat, das man ebenfalls zu verwirklichen suchen wird, ist die Zusammenarbeit mit den Werken für Allgemeinverbrauch. — Herr Prof. Dr. Bauer sprach für die befreundeten inländischen Vereine und Verbände und machte sich zum Anwalt der vermehrten Zusammenarbeit der Werke mit den Fabrikanten. Die Fabrikanten brauchen die Unterstützung der Werke, um dauernd Vorzügliches leisten zu können. Das beweglichere Ausland ist uns in dieser Beziehung weit voraus. — Noch begrüsst uns Herr Dir.

Cesari im Namen der italienischen und französischen Fachverbände und Herr Baurat Dr.-Ing. Jacob im Namen des VDE und des Elektrotechnischen Vereins in Wien. Beide Herren betonten die hohe Bedeutung der internationalen Zusammenarbeit für den Fortschritt der Elektrotechnik. Herr Dr.-Ing. Jacob sprach die Hoffnung aus, dass die Schweiz regen Anteil nehmen werde an der nächsten Jahr in Berlin abzuhaltenden Weltkraftkonferenz.

Der Männerchor «Frohsinn», der Gemischte Chor St. Moritz, ein Kinderchor und eine Kinderreigengruppe führten mit dem Kurorchester zusammen Fragmente aus Barblans Calvenfeier-Festspiel auf und rissen damit die Zuhörer zu heller Begeisterung hin. Bei der Hymne «Heil dir mein Schweizerland» erhob sich spontan die ganze Tafelgesellschaft von über 500 Personen und sang stehend mit. Wunderhübsche Reigen mussten, unter der vortrefflichen Regie einer unserer schönen Ehrendamen, wiederholt werden. Der Beifall wollte kein Ende nehmen.

Eine ganz besonders feine Gabe dedizierte das Elektrizitätswerk St. Moritz jedem Teilnehmer in Form eines prächtigen Albums mit Engadiner Landschaften von A. Steiner, ein Werk, das sicher in der Bibliothek eines jeden einen Ehrenplatz einnehmen wird.

Es war schon spät, als ein Teil des Saales geräumt wurde, um auch da den Tanzfreudigen ein Parkett zur Verfügung zu stellen, nachdem in andern Räumen sich die Paare längst gedreht hatten. Forschungsreisen durch die weiten Hotelhallen führten uns zu mancher lauschigen oder mondänen Ecke, wo es sich wohl sein liess. Die Reihen waren schön etwas gelichtet, als Herr Oberst Bon und einer seiner Getreuen in origineller Verkleidung die Bühne bestiegen und in humorvoller Weise den Elektrikern von Niederspannungen, Mittelspannungen, Hochspannungen, Höchstspannungen und sogar Ueberspannungen erzählten und aus der Tätigkeit von unzählbaren Kommissionen unserer Verbände Indiskretionen in die Öffentlichkeit schleuderten. Die Produktion verhallte leider im weiten Saale und kam deshalb nicht zur vollen Geltung. Auch Gobi Walder spendete seine Gaben. Es wäre noch über so vieles Bemerkenswerte zu berichten, was an diesem glänzenden Abend passiert ist. Aber vieles davon war so schön, dass der Wortschatz des Berichterstatters zu dessen Erzählung nicht hinreicht. Tatsache ist, dass nicht wenige erst den Heimweg suchten und fanden, als es schon tagte, und dabei erst nicht die letzten waren.

#### Die Exkursionen.

Den kaum begonnenen Schlummer unterbrach in aller Herrgottsfrühe der weckende Nachtportier, welcher für seine Pünktlichkeit und Pflichttreue eine mühsam hinuntergewürgte guteidgenössische Verwünschung einheimste. Das Aufstehen tat weh, aber das Programm musste eingehalten werden, denn wehe dem, welcher etwa, mit einer Karte für den ersten Berninaexpress versehen, den zweiten hätte besteigen wollen! Der Bannstrahl des gestrengen Organisationskomitees hätte ihn zerschmettert. Bitter hat es deshalb mit andern auch der Bericht-

erstatter beklagt, dass er, mitten in den Bankettfreuden im Hotel «Victoria», in jugendlichem Uebermut einen Platz im ersten Zug belegen liess. Nun musste Wort gehalten werden.

Angesichts des wenig verheissungsvollen Himmels von der Zweckmässigkeit des Besteigens eines «Aussichtswagens» nur halb überzeugt, tat man es dennoch, sauste in die schwarze Hölle eines Tunnels hinein, wo die

erwartete uns die längste Zugskomposition, welche die Berninabahn je geführt hatte und führte uns, zusammen mit denjenigen, welche den Kraftwerksbesuch nicht mitgemacht hatten, in sicherer Fahrt voll hohen Genusses, in unzähligen Kehren, deren jede neue, unvergessliche Ausblicke in das Puschlav hinunter bis zu den Bergamasker Alpen hinüber eröffnete, talwärts, Italien zu. Die mitfahrenden Herren

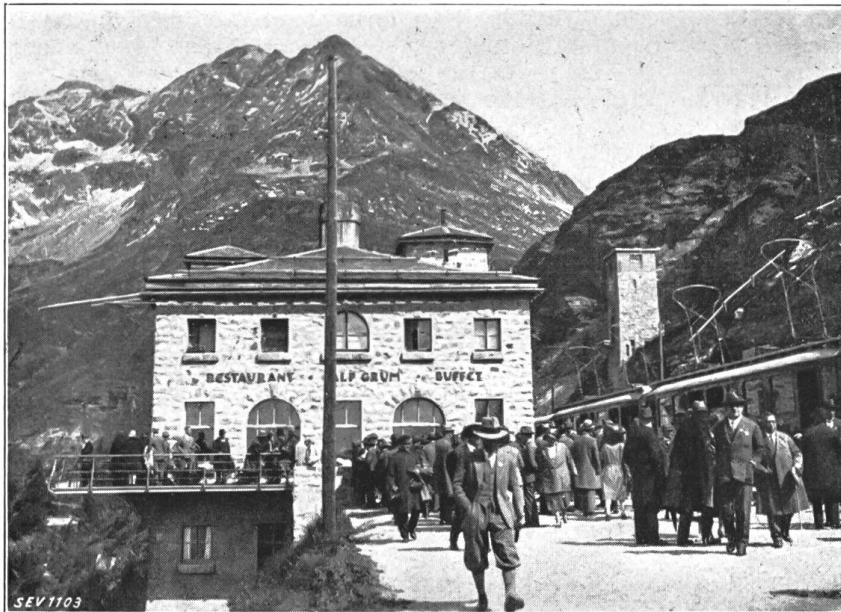


Fig. 3. Auf Alp Grüm.

(Phot. Engadin Press Co.)

darin niederpeitschenden Gewässer und der frische Luftzug alle Schlafgelüste absorbierten. Die morgendliche Fahrt wurde erstmals auf der Station Morteratsch unterbrochen. Man spazierte bequem und leichten Gemütes zum Gletscher hinauf und wieder hinunter, erinnerte sich dabei an Gletscherpartien, die in wesentlich gewichtigerer Ausrüstung unternommen wurden, und liess sich alsdann auf die Bernina-Passhöhe hinauftraktieren, allwo ein beissendes Schneegeriesel die Insassen der gedeckten Wagen denjenigen der Aussichtswagen zu freundlichem Zulächeln veranlasste. Dafür aber hatten die letzteren bei der Ankunft auf Alp Grüm bereits gearbeitet und den am dortigen Buffet von der Berninabahn und dem Elektrizitätswerk St. Moritz gespendeten Znüni doppelt verdient. Nach halbständiger herrlicher Rast auf diesem weltberühmten Aussichtspunkt — der Himmel hatte sich bereits wieder aufgehellt —, stieg man, stolpernd, weil die Augen, statt sich auf nähere Dinge zu konzentrieren, immer zum glitzernden Palügletscher hinüberschweiften, zum Kraftwerk Palü der Kraftwerke Brusio A.-G. und weiter, auf einem hübschen Bergspaziergang, zum Kraftwerk Cavaglia hinab. Unter der ausgezeichneten Führung von Herrn Direktor W. Rickenbach und seinem Adjunkten, Herrn Ing. Lusser, wurden diese modernen und interessanten Anlagen besichtigt, auf welche in dieser Nummer des Bulletin an erster Stelle im Detail eingegangen wird. Auf der Station Cavaglia

der Kraftwerke Brusio A.-G. machten uns in zuvorkommender Weise auf die zahlreichen

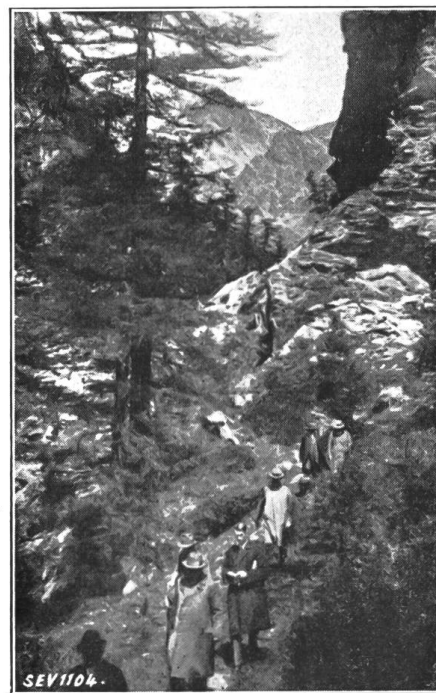


Fig. 4.

Abstieg vom Kraftwerk Palü nach Cavaglia.

technischen und natürlichen Sehenswürdigkeiten aufmerksam und erteilten bereitwillig und sachkundig jede gewünschte Auskunft. Man erreichte Poschiavo, erwiderte dort winkend die Grüsse des Personals der Kraftwerke Brusio im schmucken Direktionssitz, fuhr dem hübschen Puschlaversee entlang, blickte in der Kreiskehre Brusio vom hintersten Wagen des langen, einen grossen Teil des Kreises in Anspruch nehmenden Zuges der Lokomotive beinahe ins Gesicht und liess sich von der warmen, südlichen Sonne bescheinen. In kurzer Zeit war die Temperatur beträchtlich gestiegen; beschützten die Hüte vor wenigen Stunden manch illustres Haupt vor Erkältung, so schätzte man sie jetzt nur noch als Schattenspender und man begriff, dass der unter dieser Sonne wachsende Wein voller Kraft ist.

Schwarz-weiße Malereien an den Mauern der Häuser, das imposante Gesicht des Duce darstellend, und schmucke Alpini, welche unterwegs den Zug bestiegen hatten, deuteten auf italienisches Territorium hin. Nach unvergesslich schöner Fahrt hielt man, an der berühmten Basilika Madonna di Tirano vorbei, Einzug in Tirano.

Die wunderbare Anlage der Berninabahn und die Eleganz, mit welcher der an diesem Tag maximale, höchste Anforderungen an das Bahnmateriale und das Personal stellende Verkehr bewältigt wurde, entlockten manchem auch sonst zugeknöpftem Teilnehmer Ausdrücke hohen Lobes und Bewunderung. Wir haben deshalb Herrn Direktor Zimmermann gebeten, uns einige Angaben über die Bahn und den Verkehr am 8. Juli zu machen, was er in liebenswürdiger und verdankenswerter Weise wie folgt getan hat:

Ein eigentlicher Erbauer der Bahn kann nicht genannt werden, da die Projektverfasser mehrmals gewechselt und das Projekt total geändert wurde. Ursprünglich wurde das Projekt von der Firma Froté & Westermann in Zürich aufgestellt; dieses ging dann durch zwei bis drei Hände, einmal sogar in den Besitz einer englischen Gesellschaft, um dann endlich durch die besonders hiezu gegründete Berninabahn-A.-G. angekauft und nach vielen Aenderungen verwirklicht zu werden.

Den baulichen Teil führte die Firma Buss & Co., Basel, den elektrischen Teil die Firma Alioth, Basel, aus. Die Wagen lieferte die Industriegesellschaft in Neuhausen. Der damalige Direktor der Kraftwerke Brusio, Herr Nacheinius, übernahm gleichzeitig auch die Direktion der Bahn. Diese gemeinsame Direktion dauerte über die Bauzeit hinaus bis ins Jahr 1910. Im Jahre 1906 war mit den Bauarbeiten begonnen und diese von beiden Endpunkten aus gefördert worden, so dass im Jahre 1908 die erste Teilstrecke eröffnet werden konnte. (Bau des Werkes Campocologno der Kraftwerke Brusio A.-G. 1904 bis 1907.)

Im Jahre 1910 konnte der durchgehende Betrieb aufgenommen werden. Sofort zeigte sich ein Bedürfnis, auf der nur für den Sommerverkehr eingerichteten Bahn auch den Winterbetrieb durchzuführen, um das ennetbirgische Puschlav ganzjährig mit der diesseitigen Schweiz zu ver-

binden. Erstmals im Winter 1913 konnte der durchgehende Winterverkehr aufgenommen werden, nachdem eine Reihe Sicherungsbauten ausgeführt worden waren. Seitdem sind fast Jahr für Jahr weitere Sicherungsbauten erstellt worden.

Die Gesamtlänge der Bahn beträgt 61 km, wovon ca. 2½ km auf italienischem Gebiete liegen. Die maximale Höhendifferenz beträgt von St. Moritz bis Berninahospiz 478 m, von Tirano, das auf 429 m ü. M. liegt, und Berninahospiz, auf 2256 m ü. M., 1827 m, eine Gesamtsteigung, wie sie keine andere schweizerische Bahn aufweist. Die Berninabahn ist denn auch die höchste europäische Adhäsionsbahn. Die maximale Steigung beträgt 70 ‰ und ist auf ca. 45 % der Bahnlänge anzutreffen.

Als Betriebsstrom wird Gleichstrom verwendet. Die Energie wurde früher ab Campocologno durch eine der Bahn gehörende, aber im Betrieb der Kraftwerke Brusio liegende Hochspannungsleitung den vier Umformerstationen zugeleitet, mit zwei rotierenden Umformergruppen von je 185 kW Leistung. Jede Umformerstation war ausserdem mit einer Pufferbatterie von 400 Ah ausgerüstet. Ueberdies waren zwei Hilfsbatterien aufgestellt. Heute sind nur noch drei dieser alten Umformerstationen in Betrieb, da inzwischen zwei automatische Gleichrichterstationen zu je  $2 \times 370$  kW eingebaut worden sind, und zwar an Punkten, die bezüglich des Energiekonsums der Bahn am günstigsten liegen. Sukzessive sollen noch weitere drei Gleichrichterstationen, die sich im Berninabetrieb vorzüglich bewährt haben, eingebaut werden und damit die alten Umformer und Akkumulatorenbatterien ganz in Wegfall kommen. Die Fahrleitungsspannung wurde von ursprünglich 750 V nach und nach auf 1000 V hinaufgedrückt. Es wird, trotz der grossen Höhendifferenzen, nicht rekurriert. Der Stromverbrauch betrug im Jahre 1928 total  $3,33 \cdot 10^6$  kWh. Die maximale Belastungsspitze ergab ca. 2000 kW. Es sind 18 Motorwagen zu 300 PS Stundenleistung, zwei Vorspannlokomotiven von 200 PS Stundenleistung, ein Gütermotorwagen mit 150 PS, zwei Schnellzugslokomotiven mit 600 PS Stundenleistung vorhanden; ausserdem zwei grosse Dampf-Schneesleudermaschinen sowie ein ganzes «Museum» verschiedener Schnee- und Spurfplüge, die der Offenhaltung der Bahn im Winter dienen. Auf der Passhöhe sind 5 bis 6 m Schneehöhe etwas durchaus Normales.

Der zulässige Achsdruck betrug ursprünglich 7½ Tonnen, während er heute bei einem maximalen Gewicht der Fahrzeuge von 45 Tonnen mit 11,2 Tonnen normiert ist.

Die zwei Spezialzüge, die 398 Teilnehmer der Exkursion des S. E. V. und V. S. E. von St. Moritz nach Alp Grüm beförderten, wurden dort zur Fahrt nach Tirano einem fahrplanmässigen Schnellzug angehängt. Es ergab sich damit ein Zuggewicht von annähernd 300 Tonnen. Ein solcher Zug ist auf der Berninabahn noch nie geführt worden, da selbst die schwersten Extrazüge sonst höchstens mit 200 Personen geführt werden. Ausser diesen und den fahrplanmässigen Zügen führte die Berninabahn an diesem



Tage zwei weitere Extrazüge mit Reisegesellschaften aus Luzern und aus Amerika.

Die Berninabahn lebt hauptsächlich aus dem Personenverkehr, indem  $\frac{2}{3}$  ihrer Einnahmen aus diesem und nur  $\frac{1}{3}$  aus dem Güterverkehr stammen. Das Personal der Bahn ist bei der Pensionskasse schweizerischer Elektrizitätswerke versichert.

In Tirano verteilte man sich in die verschiedenen Hotels, versuchte die langen Spaghettis nach den Regeln der Kunst zu vertilgen und vergriff sich an den ersten Schoppen Veltliner. Nach beendeter Mahlzeit begab man sich unter der liebenswürdigen Führung von Herrn Direktor Zimmermann, der, wie sich herausstellte, ausgezeichnet mit der *couleur locale* vertraut war, einen Rundgang durch den an Reminiszenzen aus der Zeit der bündnerischen Herrschaft reichen Ort.

Zur Rückfahrt ins Engadin hinüber stunden drei Züge zur Verfügung, welche Tirano in je dreiviertel Stunden Abstand verliessen. Vielfach wurde begrüsst, dass ein «letzter» Zug vorhanden war; man tat sich in den verschiedenen Trattorien gütlich und diskutierte die «wirtschaftlichen» Verhältnisse dieser gesegneten Talschaft und die Qualitäten ihres hauptsächlichsten Exportartikels. Den Erzählungen nach zu schliessen, muss die Stimmung auf der Rückfahrt im letzten der drei Züge am fröhlichsten gewesen sein.

In Le Prese wurde je ein kurzer Halt gemacht. Im schattigen Garten des Hotels am Puschlaversee waren wir die Gäste der Kraftwerke Brusio A.-G.; für jede der drei Gruppen stunden reich gedeckte Tische bereit; man erlabte sich an all den guten Sachen, lustwandelte im prächtigen Park und tat wohl auch einen Gang zum Strandbad. Herr Dr. K. Sulzberger machte sich zum Interpreten unserer Gefühle, indem er in warmen Worten den organisierenden Personen und Unternehmungen, vor allem Herrn Direktor Zimmermann von der Berninabahn und Herrn Direktor Rickenbach von der Kraftwerke Brusio A.-G., für all das Schöne und Gute, das uns an diesem wunderbaren Tage geboten wurde, herzlich dankte. Wir möchten an dieser Stelle diesen Dank wiederholen.

Erwähnt sei noch das Strandbad Le Prese, einmal wegen seiner wunderbaren Lage und dann wegen seiner elektrischen Heizung. Am Grunde eines mit dem See kommunizierenden Bassins sind Heizröhren angeordnet, die eine Leistung von etwa 40 kW aufnehmen. — Eine mutige Dame und einige Herren suchten in dem prächtig grünen Wasser Erfrischung und fanden sie in sehr hohem Masse.

Noch einmal genossen wir die unvergleichlichen Schönheiten einer Fahrt mit der Berninabahn. Die Berge und wir selbst waren in Abendstimmung. Der Zug wand sich geschmeidig wie eine Schlange den Berg hinauf. Wir taten noch einen Blick ins entschwindende Puschlav und schon flitzten wir am Lago Bianco vorbei in graues Gewölk und Schneegestöber hinein. Bequem lehnten wir uns in den Sitzen zurück, und nach einem hübschen Plauderstündchen im

heimwärts eilenden Zug waren wir wieder in St. Moritz.

Eine zweite *Exkursion*, ebenfalls am 8. Juli, hatte Soglio zum Ziel. Auch diese Fahrt soll ausgezeichnet verlaufen sein, wie uns ein freundlicher Teilnehmer erzählte. In einem guten Dutzend Automobilen fuhren die etwa 50 Teilnehmer nach 8 Uhr morgens in langer Kolonne den Oberengadiner Seen entlang nach Maloja hinauf. Auch diese Reisegesellschaft wurde auf dem Kulminationspunkt ihres Ausfluges von Schneegestöber, gemischt mit Hagelkörnern, empfangen, das sich jedoch, genau wie auf Alp Grüm, bei der Abfahrt in eitel Sonnenschein auflöste. In unzähligen scharfen Kehren, welche an die Fahrkünste der Chauffeure hohe Anforderungen stellen, schlängelte sich die Kolonne talwärts. Ein prächtiger Ausblick auf die wild zerklüfteten und zackigen Granitfelsen der Bergellerberge, den Cengalo, den Badile, die Bondasca und warmer Sonnenschein liessen die auf Maloja-Passhöhe erlittenen Strapazen rasch vergessen. In interessanter Fahrt wurde Vicosoprano, Borgonuovo, Stampa, Promontogno passiert und dann in das schmale Bergsträsschen nach Soglio eingebogen. Zum grossen Glück kam den hinaufstrebenden Automobilen kein Fahrzeug entgegen: ein Ausweichen auf diesem Wege wäre eine ausserordentlich kitzlige Angelegenheit gewesen. Programmässig erreichte man *Soglio*; die Parkierung der Automobile in den engen, mit runden Steinen besetzten Gässchen war ein Problem für sich, wurde aber geschickt gelöst.

In diesem alten Dörflein mit seinen teilweise halb verfallenen Häusern und seinem bescheidenen, italienisch genügsamen Anstrich steht auf dem Hauptplatz das Palazzo derer von Salis, an längst entschwundene altbündnerische Herrschaftlichkeit und Grösse erinnernd. Heute ist dort die «Pension Willy» daheim, das einzige Hotel und Wirtshaus des Dorfes. Nach einem von der Gemeinde St. Moritz in freundlicher Weise offerierten Gabelfrühstück tat man einen Gang durch das ehrwürdige Palazzo. Grosse, hohe Vestibüls sind mit alten Gemälden, Wäfen, Schildern geschmückt; Himmelbetten aus der guten alten Zeit zieren die Zimmer, Ahnenbilder und Gobelins hängen an den braunen Wänden. Ein Spaziergang in die unmittelbare Umgebung von Soglio führte zu einem Aussichtspunkt; tief unten liegt die Trutzburg Promontogno; gegenüber ragen in überwältigender Steilheit und Höhe die Zacken der Bondascagruppe in den blauen Himmel: ein einzig schöner Anblick.

Von diesen gewaltigen Bergen, von dem malerischen, bescheidenen und doch stolzen Dörflein, von den Schilden und Helmen im Palazzo des Geschlechts der Salis trennte man sich, um sich den Benzingefährten und den Männern mit der Chauffeurmütze anzuvertrauen, welche die Gesellschaft in sicherer Fahrt auf dem beängstigend schmalen Bergsträsschen ins Tal der schäumenden Maira beförderten. Auf dem Rückweg wurde noch das Verheerungsgebiet der wilden Albigna besichtigt und nach

Mittag langte man in Maloja an. Im Hotel Maloja-Palace war man wieder in der patinalosen Gegenwart und grossen, eleganten Welt. Ein ausgezeichnete Lunch und ein erstklassiges Orchester, dessen erster Geiger seinem südlichen Temperament freien Lauf liess, stimmten die Seelen vollends auf die Moderne um. Noch besichtigte man die Gletschermühlen von Maloja, tat einen Gang auf Segantinis Grab und verliess auch diesen schönen Flecken Erde, um über St. Moritz den heimatlichen Penaten zuzustreben.

Wem es nicht gelang, und namentlich, wem nicht daran gelegen war, einen Abendzug zur Heimfahrt ins Unterland zu erreichen, dem stund noch ein von offiziellen Beschwerlichkeiten freier Abend in St. Moritz bevor, was vielfach geschätzt wurde.

Nun sind wir alle wieder daheim. Wir erinnern uns mit grosser Befriedigung und Dankbarkeit der drei St. Moritzer Tage. Sie bedeuten für die organisierenden Personen ein maximales Gelingen, für die Teilnehmer einen hohen Genuss. Die Behörden, die Presse und die Bevölkerung von St. Moritz haben uns in grosser Herzlichkeit empfangen und liessen uns während unseres Aufenthaltes nichts fehlen. Herzlichen Dank allen, herzlichen Dank vor allem dem Organisationskomitee und dessen Präsidenten, Herrn Direktor Rofler und seinem Beamtenstab, herzlichen Dank den Behörden, den Bahngesellschaften, den Kraftwerken Brusio, den Vereinen, allen, die zum vollen Gelingen der Festlichkeiten beigetragen haben, und einen Handkuss den hübschen Ehrendamen! Auf Wiedersehen in weiteren 25 Jahren! *Br.*

#### Association Suisse des Electriciens (A. S. E.).

##### Procès-verbal

de la 44<sup>e</sup> assemblée générale ordinaire à St-Moritz, dimanche, 7 juillet 1929 à 9 h.

En l'absence du président de l'A. S. E., M. J. Chuard, que sa santé empêche d'assister à l'assemblée, c'est le vice-président, M. A. Zaruski, qui le remplace. M. Zaruski salue les participants au nom du Comité, leur souhaite une cordiale bienvenue et ouvre la 44<sup>e</sup> assemblée. Sur sa proposition, l'assemblée adresse par télégramme à M. Chuard ses vœux de prompt rétablissement.

Se sont fait excuser les membres d'honneur suivants:

MM. E. Bitterli, directeur, Paris;  
E. Bürgin, ingénieur, Bâle;  
E. Dubochet, directeur, Territet;  
W. Wyssling, professeur, Wädenswil;

et les membres du comité suivants:

MM. J. Chuard, directeur, président de l'A. S. E., Zurich;  
E. Baumann, directeur, Berne;  
H. Egli, ingénieur, Seebach;  
A. Waeber, ingénieur en chef, Fribourg;  
E. Payot, directeur, Bâle.

Le président rappelle les noms des membres individuels et chefs d'entreprises affiliées à l'A. S. E., décédés depuis l'assemblée générale du 17 juin 1928.

##### A. Membres individuels de l'A. S. E.:

	Membre depuis:	Décédé le:
<i>Hermann Frey</i> , ing., Zurich (article nécrologique dans le Bulletin 1928, page 580)	1908	30 VII 28
<i>Jean Graizier</i> , ancien directeur du Service de l'Electricité de la Ville de Genève, à Genève (art. nécr. 1928, page 643)	1889	25 VIII 28
<i>Charles Camenzind</i> , procuriste et chef de la construction des lignes de la S. A. Motor-Columbus à Baden (art. nécr. Bull. 1928, p. 643)	1907	1 IX 28
<i>Bernard Kuhn</i> , ingénieur, Zurich (art. nécr. Bull. 1928, page 711)	1907	25 X 28
Dr. phil. <i>Albert Leumann</i> , ingénieur, Bâle (article nécr. Bull. 1928, page 801)	1896	21 XI 28
<i>Charles Inaebnit</i> , ingénieur, Lausanne (art. nécr. Bull. 1929, page 271)	1896	30 XI 28
<i>Alfred Heussi</i> , chef d'exploitation de la centrale électrique de Schwyz (art. nécr. Bulletin 1929, page 8)	1928	5 XII 28
<i>Alfred Schweizer</i> , chef d'exploitation de la centrale électrique de Schwanden (art. nécr. Bulletin 1929, page 92)	1899	6 I 29
<i>Henri Spyri</i> , ingénieur en chef, Graz (art. nécr. Bulletin 1929, page 271)	1902	30 III 29
<i>Eugène Diebold</i> , ing., directeur des Services industriels de Baden (art. nécr. Bulletin 1929, page 401)	1928	8 VI 29
<i>Alphonse Vionnet</i> , chef de réseau des E. E. F., Châtel-St-Denis (art. nécr. Bulletin 1929, page 472)	1917	11 VI 29

##### B. Personnalités appartenant à des entreprises affiliées à l'A. S. E.:

(N'étaient pas membres individuels de l'A. S. E.)

<i>Auguste Bachmann</i> , ing., directeur de la S. A. Bachmann & Kleiner à Oerlikon (art. nécr. Bulletin 1928, page 644)	13	IX 28
<i>Emile Huber-Schwalb</i> , ancien directeur et membre du conseil d'administration de la maison R. & E. Huber, Pfäffikon (Zurich) (art. nécr. Bulletin 1929, page 472)	27	VI 29

L'A. S. E. perd en eux des amis appréciés, dont le souvenir demeurera. L'assemblée se lève pour honorer la mémoire des défunts.

Le président passe ensuite à l'ordre du jour.

MM. *H. Bourquin* et *W. Bänninger* du secrétariat général tiennent le procès-verbal.

**1° Nomination de deux scrutateurs.**

Sur la proposition du président sont désignés Messieurs *Huber-Ruf-Zurich* et *Trüb-Zurich*.

**2° Procès-verbal de la 43° assemblée générale du 17 juin 1928 à Baden.**

Le procès-verbal de la 43° assemblée générale, du 17 juin 1928 à Baden, est *approuvé*.

**3° Rapport du Comité sur l'année 1928; comptes de l'exercice 1928: compte de l'A. S. E., fonds de l'A. S. E., fonds de l'A. S. E. et compte de l'immeuble; rapport des vérificateurs des comptes.**

a) Sont *approuvés*, en donnant décharge au comité: le rapport du comité (page 345)<sup>1)</sup> et le compte de l'A. S. E. pour l'année 1928 (page 347), le bilan au 31 décembre 1928 (page 348), les comptes du fonds Denzler et du fonds de la commission d'études (page 348), le compte d'exploitation de l'immeuble pour 1928 et le bilan au 31 décembre 1928.

b) L'excédent de recettes de l'Association, soit fr. 6344.—, est utilisé comme suit: francs 5000.— pour l'amortissement de l'immeuble et fr. 1344.— reportés à compte nouveau.

c) De l'excédent de recettes de fr. 6341.96, fr. 5000.— sont consacrés au compte d'amortissement et fr. 1341.96 reportés à compte nouveau.

**4° Rapport des Institutions de Contrôle de l'A. S. E. sur l'année 1928 et compte des Institutions de Contrôle pour 1928; rapport des vérificateurs des comptes; communications relatives au fonds de prévoyance du personnel des Institutions de Contrôle.**

a) Sont *approuvés*, en donnant décharge à la commission d'administration: le rapport des Institutions de Contrôle de l'A. S. E. sur l'exercice 1928 (voir Bulletin 1929, No. 7, page 204 et suiv.), présenté par la Commission d'administration, le compte pour 1928 et le bilan au 31 décembre 1928 (voir Bulletin 1929, No. 7, pages 214 et 215).

b) L'excédent de recettes de fr. 2081.43 est reporté à compte nouveau, avec le solde de l'année précédente.

Le président fait savoir que le fonds de prévoyance du personnel des Institutions de Contrôle n'a pas été mis à réquisition pendant l'exercice écoulé et s'élève actuellement à fr. 79 785.90.

**5° Budgets de l'A. S. E. et de l'immeuble pour 1930.**

Le budget de l'A. S. E. (page 349) et celui de l'immeuble de l'A. S. E. (page 350) pour l'année 1930 sont *approuvés*.

**6° Budget des Institutions de Contrôle pour 1930.**

Le budget des Institutions de Contrôle pour 1930 (page 350 et 351) est *approuvé*.

**7° Cotisations des membres de l'A. S. E. pour l'année 1930.**

Conformément à l'article 6 des statuts, les cotisations des membres pour l'année 1930 sont fixées comme suit (comme en 1929):

I. Membres individuels . . . . .	fr. 15.—
II. Membres étudiants . . . . .	» 9.—
III. Membres collectifs avec un capital	
fr. fr.	
de moins de 50 000.—	30.—
de 50 000.— à 250 000.—	45.—
» 250 000.— à 1 000 000.—	85.—
» 1 000 000.— à 5 000 000.—	150.—
» 5 000 000.— à 10 000 000.—	250.—
de plus de 10 000 000.—	350.—

**8° Rapport et compte du Secrétariat général en 1928.**

L'assemblée générale *prend connaissance* du rapport et du compte du secrétariat général pour l'année 1928 (voir Bulletin 1929, No. 9, page 272), approuvés par la commission d'administration.

**9° Budget du Secrétariat général pour 1930.**

L'assemblée générale *prend connaissance* du budget du secrétariat général pour l'année 1930 (page 352), approuvé par la commission d'administration.

**10° Rapport du Comité Electrotechnique Suisse (C. E. S.) sur l'année 1928.**

L'assemblée générale *prend connaissance* du rapport du Comité Electrotechnique Suisse (C. E. S.) sur l'année 1928 (voir Bulletin 1929, No. 9, page 279 et suiv.).

**11° Rapport et compte de la Commission de Corrosion pour l'année 1928 et budget pour 1930.**

L'assemblée générale *prend connaissance* du rapport et du compte de la commission permanente de corrosion pour l'année 1928 et du budget pour 1930 (voir Bulletin 1929, No. 10, page 311).

**12° Rapport et compte du Comité Suisse de l'Eclairage (C. S. E.) pour 1928 et budget pour 1929.**

L'assemblée générale *prend connaissance* du rapport et du compte du Comité Suisse de l'Eclairage (C. S. E.) pour l'année 1928 et du budget pour 1929 (voir Bulletin 1929, No. 10, page 315 et suivante).

Le président remercie les membres de toutes les commissions, le personnel du secrétariat général et celui des institutions de contrôle, de même que ses collègues du Comité de l'A. S. E. du travail fourni pendant l'exercice écoulé.

**13° Nominations statutaires.**

b) *Nomination de trois membres du comité:* suivant l'art. 14 des statuts, le mandat des personnes suivantes expire fin 1929:

MM. A. Calame, ing. en chef, Baden;  
D<sup>r</sup> K. Sulzberger, Zurich;  
A. Zaruski, directeur, St-Gall.

Comme ce dernier se présente aux suffrages de l'assemblée, c'est M. F. Schönenberger qui préside aux élections; sur sa proposition les trois membres sortants, qui demeurent à la disposition de l'A. S. E., sont *réélus* en bloc par acclamation.

b) *Nomination de deux vérificateurs des comptes et de leurs suppléants:* Le comité pro-

<sup>1)</sup> Si le numéro du Bulletin n'est pas donné, la page indiquée entre parenthèses figure dans le No. 11 du Bulletin 1929.

pose de réélire les *réviseurs* actuels, MM. D<sup>r</sup> G. A. Borel-Cortailod et J. E. Weber-Baden, ainsi que leurs suppléants, MM. A. Pillonel-Lausanne et U. Winterhalter-Zurich.

La réélection a lieu à l'unanimité.

#### 14° Nomination d'un membre honoraire.

Le président communique une proposition du Comité demandant de nommer membre d'honneur de l'A. S. E. M. E. Huber-Stockar, D<sup>r</sup> h. c.

M. Huber-Stockar est membre de l'A. S. E. depuis 1891, président du Comité Electrotechnique Suisse depuis 1912 et docteur honoris causa de l'Ecole Polytechnique Fédérale depuis 1925. Son activité inlassable et couronnée de succès est bien connue de tous; pour les jeunes membres de l'A. S. E., il est surtout le pionnier énergétique de l'électrification de nos C. F. F.

En reconnaissance de sa carrière féconde dans le domaine de l'électrotechnique, pour souligner les précieux services qu'il a rendu à cette branche des sciences appliquées et dont l'écho a retenti bien au-delà de nos frontières, le comité a décidé de proposer à l'assemblée la nomination de M. Huber-Stockar comme membre d'honneur de l'A. S. E.

M. E. Huber-Stockar est promu par de chaleureuses acclamations *membre d'honneur de l'A. S. E.*

M. Huber-Stockar exprime avec une souriante simplicité sa reconnaissance à l'assemblée; il ne saurait toutefois garder cette marque d'estime pour lui tout seul et tient à faire rejailir l'honneur qu'on vient de lui témoigner sur les membres de la Commission suisse d'études pour l'électrification des chemins de fer, en particulier MM. Tissot, président, et Wyssling, secrétaire, ainsi que sur ses collaborateurs, M. Eggenberger en tête, qui l'ont précieusement secondé pour mener à chef cette œuvre de grande envergure, dont la première et aussi la plus importante étape est achevée aujourd'hui, l'électrification des C. F. F.

#### 15° Choix du lieu de la prochaine assemblée générale ordinaire.

Le président donne connaissance d'une lettre du Service de l'Electricité de Genève qui invite, au nom du Conseil Administratif de cette ville, l'A. S. E. et l'U. C. S. à tenir en 1930 leurs assemblées annuelles à la pointe du Léman.

Cette invitation est accueillie et *acceptée* avec reconnaissance.

#### 16° Divers; propositions de membres.

Sur la proposition du président, l'assemblée envoie un télégramme au VDE, qui tient justement son assemblée principale à Aachen en ce moment.

M. E. Tissot, membre d'honneur de l'A. S. E., adresse ensuite les paroles suivantes à l'auditoire et au président:

«Messieurs,

Puisque, à notre grand regret, l'état de santé de notre président M. Chuard ne lui permet pas d'être des nôtres aujourd'hui, je voudrais profiter de l'occasion qui se présente à nous de voir M. Zaruski occuper le siège présidentiel, pour lui exprimer notre reconnaissance pour le dévouement dont il a fait preuve pendant les

23 années durant lesquelles il a occupé des fonctions importantes dans nos associations. M. Zaruski a été président de l'U. C. S. de 1906 à 1911; il a fait constamment partie de nos comités, et depuis 1911 il est délégué de la commission administrative de l'A. S. E. à l'inspectorat des installations à fort courant. Depuis 1920 il est président de la commission pour la révision des prescriptions relatives aux installations intérieures et vous savez tous avec quels soins il s'est acquitté de ce mandat. M. Zaruski fut nommé vice-président de l'A. S. E. en 1924; je n'ai pas besoin de rappeler ici avec quelle conscience, quelle compétence et quelle intelligence il a toujours accompli sa tâche et rempli les missions qui lui furent confiées. M. Zaruski aime nos associations et les institutions de contrôle comme ses propres enfants. S'il n'en est pas le père, il en est un parrain des plus consciencieux, qui soigne ses filleules comme peu de parrains le font. Dans les jours de crise, il ne les a jamais abandonnées; son dévouement n'a d'égal que sa modestie.

Vous m'avez appris hier, cher M. Zaruski, que Mme Zaruski a été empêchée par la maladie de se joindre à vous pour assister à nos réunions. Nous le regrettons vivement et, afin que Mme Zaruski ait tout de même un petit souvenir de nos assemblées de St. Moritz, apportez-lui ces quelques fleurs de nos Alpes Suisses; dites-lui, en laissant un peu de côté votre modestie bien connue, toute la reconnaissance qui est dans nos cœurs et, mieux encore, l'affection sincère et profonde que nous éprouvons tous pour vous. Présentez-lui nos respectueux hommages, avec nos vœux sincères pour son prompt et complet rétablissement.

Malgré vos nombreuses occupations et pré-occupations, nous espérons et comptons que vous voudrez bien continuer pendant de nombreuses années encore à nous apporter votre concours intelligent et dévoué.»

Le président remercie pour ce témoignage inattendu, protestant qu'il n'a jamais accompli que son devoir.

#### 17° Conférences.

Après une interruption de quelques minutes, M. F. Rutgers, professeur à l'Ecole polytechnique royale de Gizeh, près du Caire, donne sur l'état actuel de l'électrification de l'Egypte et sur ses perspectives d'avenir une conférence très documentée, illustrée d'un grand nombre de remarquables projections lumineuses.

M. F. Grieb, ingénieur, Baden, parle ensuite des moyens d'améliorer le  $\cos \varphi$ . Enfin M. W. Rickenbach, directeur des Forces Motrices de Brusio, S. A., fait passer devant les yeux de l'auditoire un film extrêmement intéressant sur les installations de la dite société, que les excursionnistes auront le loisir de visiter le lundi 8 juillet.

Le président remercie les conférenciers de leur captivante et instructive contribution, puis lève la séance à midi 45.

Le vice-prés. de l'A. S. E.

(sig.) A. Zaruski.

Les secrétaires:

(sig.) H. Bourquin.

(sig.) W. Bänninger.

**Union de Centrales Suisses d'Electricité  
(U. C. S.).**

*Procès-verbal*

*de la 47<sup>e</sup> assemblée générale ordinaire,  
à St-Moritz,  
samedi, 6 juillet 1929, à 15 heures.*

M. F. Ringwald, président de l'U. C. S., ouvre la séance à 15 h 15 et souhaite une cordiale bienvenue aux personnes présentes. Il rappelle les noms des chefs d'entreprises électriques affiliées à l'U. C. S., décédés depuis la dernière assemblée générale:

M. Jean Graizier, ancien directeur du Service électrique de la Ville de Genève, mort le 25 août 1928; M. Charles Camenzind, procuriste de la S. A. Motor-Columbus à Baden, le 1<sup>er</sup> septembre 1928; M. Alfred Heussi, chef d'exploitation du Service électrique de Schwyz, le 5 décembre 1928; enfin M. Eugène Diebold, directeur des Services industriels de la Ville de Baden, décédé le 8 juin 1929, une année après les assemblées annuelles de Baden, qu'il avait organisées.

L'assemblée se lève pour honorer la mémoire des disparus.

Le président fait savoir ensuite que M. Emmanuel Dubochet, qui fut un dévoué président de l'U. C. S., est retenu aujourd'hui loin de nous par une grave maladie. L'assemblée envoie sous forme d'un télégramme ses vœux de rétablissement les plus sincères à M. Dubochet. MM. Andreoni-Lugano, Filliol-Genève, de Montmollin-Lausanne et Waeber-Fribourg se sont aussi fait excuser.

M. W. G. Noack, ingénieur en chef de la S. A. Brown, Boveri & Cie, Baden, s'est vu empêché au dernier moment d'assister à l'assemblée de ce jour; ainsi tombe la conférence annoncée sur les installations hydrauliques et thermiques en Suisse.

Le président passe à l'ordre du jour.

MM. Bourquin et Bänninger du secrétariat général tiennent le procès-verbal.

**1<sup>o</sup> Nomination de deux scrutateurs.**

Sur la proposition du président sont désignés: MM. Tischhauser-Brougg et Müller-Fribourg.

**2<sup>o</sup> Procès-verbal de la 46<sup>e</sup> assemblée générale, du 16 juin 1928, à Baden.**

Ce procès-verbal (voir Bulletin 1928, No. 15, page 505) est adopté sans observations.

**3<sup>o</sup> Rapport du Comité sur l'année 1928.**

Ce rapport (page 354)<sup>1)</sup> est approuvé.

**4<sup>o</sup> Compte de l'U. C. S. pour l'exercice 1928.**

a) Le compte de l'Union pour l'année 1928 et le bilan au 31 décembre 1928 (page 356) sont adoptés et décharge est donnée au comité.

b) Le solde passif de fr. 682.78 est porté à compte nouveau.

**5<sup>o</sup> Rapport de la Section des achats sur l'année 1928.**

Ce rapport (page 358) est approuvé.

**6<sup>o</sup> Compte de la Section des achats pour l'exercice 1928.**

a) Ce compte et le bilan au 31 décembre 1928 (page 358) sont adoptés et décharge est donnée au comité.

b) L'excédent de recettes de fr. 33 496.47 est utilisé comme suit:

1 <sup>o</sup> Versement au fonds de compensation de la section des achats . . .	fr. 10 000.—
2 <sup>o</sup> Versement au compte capital de l'U. C. S. . . . .	20 000.—
3 <sup>o</sup> Report à compte nouveau . . . . .	3 496.47
	<hr/> 33 496.47

**7<sup>o</sup> Budget de l'U. C. S. pour 1930.**

Le budget de l'Union pour 1930 (page 357) est approuvé.

**8<sup>o</sup> Budget de la Section des achats pour 1930.**

Le président annonce que les fabriques suisses de lampes à incandescence ont dénoncé le contrat qu'elles ont passé avec l'U. C. S., peu avant l'assemblée générale; on n'a pas tenu compte de cette situation nouvelle dans le budget pour 1930.

Le comité s'efforcera d'obtenir un nouveau règlement de nos rapports avec les fabricants de lampes, qui soit favorable aux centrales. Il est expressément recommandé à ces dernières de ne rien entreprendre pour le moment au sujet de la vente de lampes à incandescence, mais d'attendre le résultat des pourparlers en cours. En particulier on évitera que la baisse récente des prix de gros pour quelques catégories de lampes ait sa répercussion sur la vente au détail.

Le budget de la Section des achats pour 1930 (page 359) est approuvé.

**9<sup>o</sup> Cotisations des membres pour 1930, selon l'art. 6 des statuts.**

Les cotisations des membres pour l'année 1930 sont fixées comme suit:

Membres avec un capital investi:		
	fr.	fr.
	jusqu'à	50 000.—
de	50 000.— à	250 000.—
»	250 000.— à	1 000 000.—
»	1 000 000.— à	5 000 000.—
»	5 000 000.— à	10 000 000.—
	de plus de	10 000 000.—
		fr. 30.—
		fr. 60.—
		fr. 150.—
		fr. 340.—
		fr. 600.—
		fr. 900.—

**10<sup>o</sup> Rapport sur l'activité et les comptes du Secrétariat général en 1928.**

L'assemblée générale prend connaissance du rapport sur l'activité du Secrétariat général en 1928 et des comptes pour l'exercice 1928 (voir Bulletin 1929, No. 9, page 272), approuvés par la commission d'administration.

**11<sup>o</sup> Budget du Secrétariat général pour 1930.**

L'assemblée générale prend connaissance du budget du secrétariat général pour 1930 (page 352), approuvé par la commission d'administration.

<sup>1)</sup> Si le numéro du Bulletin n'est pas donné, la page indiquée entre parenthèses figure dans le No. 11 du Bulletin 1929.

### 12° Rapport et compte du Comité Suisse de l'Eclairage (C. S. E.) sur l'année 1928 et budget pour 1929.

L'assemblée générale prend connaissance du rapport et du compte du C. S. E. pour 1928 et du budget pour 1929 (voir Bulletin 1929, No. 10, page 315).

#### 13° Nominations statutaires.

- a) de 3 membres du comité,
- b) de 2 vérificateurs des comptes et de leurs suppléants.

a) Le président communique que parmi nos membres le vœu a été émis à plusieurs reprises de voir le comité et les commissions de l'U. C. S. se renouveler plus souvent. Il y a quelques jours encore nous avons reçu une lettre à ce sujet. Le comité reconnaît l'importance qu'il y a à examiner comment tenir compte des vœux formulés de la façon la mieux appropriée et il ne manquera pas de réserver à cette question toute l'attention qu'elle mérite.

La prochaine assemblée générale aura à élire deux nouveaux membres du comité, étant donné que deux démissions irrévocables sont déjà parvenues à celui-ci. La préparation de ces élections, ainsi que la discussion des moyens susceptibles de fournir à la question soulevée une solution de principe, exige la collaboration de personnes au courant des affaires de l'Union.

MM. J. Bertschinger-Zurich,  
A. de Montmollin-Lausanne et  
H. Niesz-Baden

qui, d'après l'art. 15 des statuts, arrivent au terme de leur mandat comme membres du comité de l'U. C. S., ont bien voulu, sur l'insistance expresse du comité tout entier, demeurer encore une fois à la disposition de l'assemblée. Ils sont *réélus* en bloc à l'unanimité.

M. J. Bertschinger remercie l'assemblée de la confiance qu'elle vient de témoigner à ces trois personnes. Toutefois, avec M. Niesz, il déclare n'accepter la fonction de membre du comité que jusqu'au jour où l'assemblée générale aura adopté le principe du renouvellement du comité et des commissions.

b) Le comité propose de réélire les vérificateurs actuels, MM. P. Corboz-Sion et E. Graner-St-Imier, ainsi que leurs suppléants, MM. G. Lorenz-Thusis et R. Schmidt-Lausanne.

Ces Messieurs sont *réélus* à l'unanimité.

#### 14° Choix du lieu de la prochaine assemblée générale ordinaire.

Le président donne connaissance d'une lettre du Service de l'Electricité de la Ville de Genève, dans laquelle celui-ci invite, au nom du Conseil Administratif de la Ville de Genève, l'A. S. E. et l'U. C. S. à tenir leurs assemblées générales de 1930 dans cette ville.

Cette invitation est acceptée avec reconnaissance.

#### 15° Divers; propositions de membres.

Le président fait quelques communications relatives à l'excursion du lundi 8 juillet par le chemin de fer de la Bernina.

Il n'y a pas de propositions de membres.

#### 16° Conférence Noack.

N'a pas lieu.

#### 17° Conférence de M. le Dr E. Jacob, ingénieur, Stuttgart: «Simultanbetrieb von Dreiphasen- und Einphasenanlagen durch Stromüberlagerung auf gemeinschaftlichen Linien»<sup>2)</sup>.

Le président remercie chaleureusement l'orateur et attire l'attention de l'assemblée sur l'importance capitale que la possibilité d'utiliser les mêmes lignes pour le service simultané en courants mono- et triphasé représente pour la Suisse en particulier.

Après une brève interruption, le président passe au dernier point de l'ordre du jour:

#### 18° Remise des diplômes aux employés ayant 25 ans de service dans la même entreprise.

Voici l'allocution prononcée à cette occasion:

«*Liebe Jubilare!* An der letztjährigen Generalversammlung hatten wir das Vergnügen, 61 Jubilare zu begrüßen. Diese Zahl hat sich heute verdoppelt, und es sind uns von 41 Unternehmungen 124 Jubilare angemeldet, und damit steigt die Zahl der Direktoren, Beamten, Angestellten und Arbeiter, welche das 25jährige Dienstjubiläum in unserer Mitte feiern konnten, auf insgesamt 740.

Stolz und ergriffen zugleich stehen wir vor solchen Tatsachen. Denken wir 25 Jahre zurück. Wie anders sahen im Jahre 1904 die Verhältnisse um uns aus. Die meisten von Ihnen standen wohl damals am Abschluss der Jugendjahre, sie hatten die ersten Stellen hinter sich, das Tasten nach dem Bleiben begann, und der Blick nach der Gründung einer Familie. Die Elektrizitätswirtschaft war über die Anfänge heraus, die Entwicklung ruhig, oft stagnierend, aber jedenfalls zeigte sich schon damals wirtschaftliche Ertüchtigung und Festigung der Elektrizitätsversorgung. So lag wohl vor Eueren Augen eine hoffnungsreiche Zukunft, und die steigende Verflechtung der Wirtschaft über die Grenzen aller Länder hinaus liess immer mehr das Gefühl der Sicherheit und der Unmöglichkeit von ersten Störungen, ja sogar von Kriegen, erscheinen. Da kam, 10 Jahre später, als die Elektrizitätswirtschaft schon einen gewaltigen Aufschwung genommen hatte, der Riss zwischen die Völker und, was seither alles geschehen ist, hat Umwälzungen der mannigfaltigsten Art gebracht. Mancher von Euch mochte in jenen Zeiten trübe Stunden gehabt haben, obschon unsere Unternehmungen und deren Personal im grossen ganzen unversehrt durch die Fährnisse jener Zeit hindurch gekommen sind.

Wir wissen heute mehr denn je, wie wertvoll in Zeiten der Unruhe das gegenseitige Verständnis und die Treue für unsere Aufgaben sind, und wir wissen auch, dass diejenigen, welche die letzten 25 Jahre stets im treuen Dienste gestanden sind, Prüfungen durchgemacht haben, die sie doppelt dazu berechtigen, heute ihren Ehrentag zu feiern. Möge auch in Zukunft unser Personal an diesen Richtlinien festhalten. Noch wissen wir nicht, was die neuen Flammenzeichen des Kommunismus am politischen Himmel bringen werden, doch eines wissen wir,

<sup>2)</sup> M. le Dr. E. Jacob a mis obligeamment à notre disposition le manuscrit de sa conférence, que nous serons ainsi en mesure de publier dans un prochain numéro.

dass, welche Umwälzungen der Menschheit auch vorstehen, niemals eine Gesellschaftsordnung Bestand haben kann, die nicht auf Wahrheit und Klarheit im Denken und Handeln und auf voller, treuer Hingabe an die Pflicht beruht. Möge der heutige Ehrentag jedem Einzelnen einen Markstein bieten, an dem er prüft, wie er die letzten 25 Jahre der Menschheit und seinem Unternehmen gedient hat, und an dem er, gestärkt im Glauben an eine bessere Zukunft der Menschheit hervorgehen möge, die nur erreicht wird, wenn jeder an seinem Platze, vom Direktor bis zum untersten Arbeiter, das Beste gibt.

Nun haltet diese Anerkennungsurkunde in Ehren. Seid Stützen unserer Unternehmungen und kehret nach den frohen Tagen, die Ihr hier erleben sollt, gestärkt und erfrischt zu Euren Familien zurück.»

#### Liste des jubilaires.

- Aargauisches Elektrizitätswerk, Aarau.*  
Palmert Emil, Chefmaschinist.
- Elektrizitätswerk der Stadt Aarau.*  
Wehrli Jakob, Zählerkontrolleur.  
Graf Jakob, Hilfsmaschinist.
- Elektrizitätswerk Arosa.*  
Wettstein Jakob, Chefmonteur.
- Elektrizitätswerk Baar.*  
Lehni Jakob, Chefmonteur.
- Nordostschweizerische Kraftwerke A.-G., Baden.*  
Erne August, Maschinist.  
Knecht Alfred, Maschinist.  
Plüss Emil, Zimmermann.  
Schreiber Jos., Betriebsleiter d. E. W. Löntsch.
- Städtische Werke Baden.*  
Meier Stephan, Buchhalter.  
Dätwyler Gottlieb, Gruppenchef.  
Cescato Antonio, Maschinist.
- Elektrizitätswerk Basel.*  
Huber Ad., Aufsehergehilfe.  
Lützelschwab Rud., Techn. Assistent.  
Schneider Wilh., Heizer.  
Stucki Hch., Schaltbrettwärter.  
Unholz Hans, Aufsehergehilfe.
- A.-G. Elektrizitätswerk Bergün.*  
Serena Johann, Chefmaschinist.
- Bernische Kraftwerke A.-G. Bern.*  
Gyulai Hugo, Strommietbeamter.  
Heinzelmann Treumund, Vorsteher der Installationsabteilung.  
Hofer Emil, Kontrolleur.  
Hugentobler Albert, Maschinist.  
Lienhard Hans, Techniker.  
Meyer Felix, Chefmagaziner.  
Nyffeler Fritz, Wehrwärter.  
Ryf Ernst, Maschinist.  
Winz Rudolf, Maschinist.  
Wittwer Fritz, Maschinist.
- Elektrizitätswerk der Stadt Bern.*  
Friedli Walter, Obermonteur.  
Rutishauser Johann, Maschinist.
- Elektrizitätswerk Brugg.*  
Koller Johann, Chefmonteur.
- Services Industriels de la Ville de La Chaux-de-Fonds.*  
Bader Emile, surveillant de réseau.
- Lichtwerke u. Wasserversorgung der Stadt Chur.*  
Kuoni Otto, Stadtingenieur.

- Entreprises Electriques Fribourgeoises, Fribourg.*  
Débieux Jules, monteur.  
Knapp James, chef d'atelier.  
Layaz Léon, comptable.  
Niedegger J. B., chef de bureau.  
Pasquier Louis, monteur.  
Roulin Nestor, chef d'équipe.  
Wuillemin Albert, chef d'équipe.
- Service de l'Electricité de la Ville de Genève.*  
Dick Elie, commis principal.  
Pictet Charles, chef du magasin.  
Reber Charles, chef d'équipe.  
Rohrbach Felix, sous-chef de bureau.  
Thevenaz Arthur, monteur.  
Truffet Bernard, mécanicien.
- Licht- und Wasserwerke Interlaken.*  
Michel Albert, Monteur.  
Schweizer Eduard, Materialverwalter.
- A.-G. Bündner Kraftwerke Klosters.*  
Bianchi Domenico, Maschinist.
- Compagnie vaudoise des forces motrices des Lacs de Joux et de l'Orbe, Lausanne:*  
Baudat Emile, sous-chef.  
Bonjour Louis, manœuvre.  
Genet Victor, agent-local.  
Margot Alfred, chef de la comptabilité.  
Nicole Gabriel, directeur.  
Pahud William, chef de dépôt.  
Zwahlen Charles, agent-local.
- Service de l'Electricité de la Ville de Lausanne.*  
Ramelet Charles, chef surveillant des lignes.  
Coeytaux Jules, contremaître.
- Elektra Baselland, Liestal.*  
Buess Theophil, Direktor.
- Centralschweizerische Kraftwerke, Luzern.*  
Fries Jakob, Freileitungsmonteur.  
Müller Alfred, Maschinist.  
Zimmermann Andreas, Buchhalter des Elektrizitätswerkes Altdorf.  
Rossi Karl, Kontrolleur beim Elektrizitätswerk Schwyz.
- Elektrizitätswerk der Stadt Luzern.*  
Fontana Viktor, Monteur.  
Hofer Gottlieb, techn. Gehilfe.  
Kerli Jakob, Maschinist.  
Limacher Franz, Verwaltungsbeamter.  
Peter Albert, Kleinmechaniker.  
Peter Josef, Anschlusskontrolleur.  
Schwarz Friedrich, Buchhalter.  
Siegrist Ernst, Betriebsadjunkt.  
Waller Otto, Verwaltungsbeamter.  
Salber Hans, techn. Gehilfe.
- Elektra Birseck, Münchenstein.*  
Bobbia Angelo, Bauvorarbeiter.  
Gschwind Fritz, Kreismonteur.
- Elektrizitätsversorgung der Gemeinde Netstal.*  
Leuzinger Emil, Verwalter.
- Service de l'Electricité de la Ville de Neuchâtel.*  
Puthod Jules, contremaître.  
Scholl Albert, contremaître.
- Elektrizitätswerk Olten-Aarburg.*  
Wyss Viktor, Schaltwärter.
- Kraftwerke Brusio A.-G., Poschiavo.*  
Galezia Domenico, elettricista.  
Trombini Pietro, capo-contabile.
- Elektrizitätswerk der Gemeinde Rüti.*  
Bachofen Jakob, Buchhalter.

*Elektrizitätswerk der Stadt Schaffhausen.*  
Schärfer Joh. Heinrich, Sekretär.

*Elektrizitätswerk Schuls.*  
Denoth Jachen, Magaziner.

*Gesellschaft des Aare- und Emmenkanals, Solothurn.*  
Hagmann Alfred, Chefmagaziner.  
Hänggi Louis, Beamter des Materialbureaus.

*Strassenbahn St. Gallen-Speicher-Trogen, Speicher.*  
Büchler Jacob, Maschinist.

*Elektrizitätswerk der Stadt St. Gallen.*  
Fink Joh., kaufm. Bureauchef.

*St. Gallisch-Appenzellische Kraftwerke, St. Gallen.*  
Gantenbein Oswald, Kassier.  
Schawalder Jakob, Maschinenmeister.  
Weiss Ferdinand, Chefmonteur.  
Schneider August, Zählerreparateur.  
Hölzli Wilhelm, Einzieher.

*Société Romande d'Electricité, Territet.*  
Carrard Ernest, allumeur.  
Dupraz Henri, appareilleur-électricien.  
Falquier Jules, chef-magasinier.  
Perret Auguste, régleur.  
Rodieux Louis, monteur.  
Talon Gustave, appareilleur-électricien.

*Rhätische Werke für Elektrizität, Thusis.*  
Conrad Hans, Betriebsleiter.  
Dönz Philipp, Maschinist.

*Elektrizitätswerk Wattwil.*  
Eichmann J. A., Einzieher.

*Elektrizitätswerk der Stadt Winterthur.*  
Ehart Alois, Maurer.  
Frick Gottfried, Monteur.  
Keller Jakob, Kabelmonteur.  
Maurer Josef, Monteur.  
Saurer Richard, techn. Angestellter.  
Steinmann Hrch., Chefmonteur.

Weilenmann J., Chefmaschinist.  
Welte Otto, Magaziner.

*Elektrizitätswerk der Stadt Zürich.*  
Bartholet Karl, Chefmonteur.  
Calame Arnold, Maschinenmeister.  
Gloor Rudolf, Chefmonteur.  
Gossweiler Emil, Assistent.  
Strotz Edelbert, Hilfsmonteur.  
Weber Fritz, Handwerker-Vorarbeiter.

*Società Elettrica Locarnese, Locarno.*  
Magistra Filippo, macchinista.  
Sarinelli Giuseppe, elettrotecnico.

*Bierbrauerei Schützengarten A.-G., St. Gallen.*  
Baumgartner Paul, Maschinist.

Six demoiselles d'honneur remettent aux jubilaires leur diplôme, une plaquette et des rhododendrons. Sur 124 jubilaires, 20 sont absents, qui recevront le diplôme par l'intermédiaire de leur entreprise.

La séance est levée à 18 h 15.

Le président:

(sig.) F. Ringwald.

Les secrétaires:

(sig.) H. Bourquin.

(sig.) W. Bänninger.

#### Imprimés récemment édités par l'A. S. E.

On peut se procurer au secrétariat général de l'A. S. E. et de l'U. C. S., Seefeldstr. 301, Zurich 8, des tirages à part des articles suivants, parus dans les numéros 15, 16 et 17 du Bulletin 1929:

*Die Uebertragung grosser Leistungen*, par M. Max Leo Keller, ing., Aarau; brochure de 60 pages. Prix: fr. 2.50 (fr. 2.— pour les membres).

*Die Neuanlagen Palü-Cavaglia der Kraftwerke Brusio A.-G.*, par M. le directeur W. Rickenbach. Prix: fr. 1.50 (fr. 1.— pour les membres).