

**Zeitschrift:** Bulletin de l'Association suisse des électriciens  
**Herausgeber:** Association suisse des électriciens  
**Band:** 20 (1929)  
**Heft:** 18

**Rubrik:** Communications ASE

### **Nutzungsbedingungen**

Die ETH-Bibliothek ist die Anbieterin der digitalisierten Zeitschriften. Sie besitzt keine Urheberrechte an den Zeitschriften und ist nicht verantwortlich für deren Inhalte. Die Rechte liegen in der Regel bei den Herausgebern beziehungsweise den externen Rechteinhabern. [Siehe Rechtliche Hinweise.](#)

### **Conditions d'utilisation**

L'ETH Library est le fournisseur des revues numérisées. Elle ne détient aucun droit d'auteur sur les revues et n'est pas responsable de leur contenu. En règle générale, les droits sont détenus par les éditeurs ou les détenteurs de droits externes. [Voir Informations légales.](#)

### **Terms of use**

The ETH Library is the provider of the digitised journals. It does not own any copyrights to the journals and is not responsible for their content. The rights usually lie with the publishers or the external rights holders. [See Legal notice.](#)

**Download PDF:** 18.01.2025

**ETH-Bibliothek Zürich, E-Periodica, <https://www.e-periodica.ch>**

## Technische Mitteilungen. – Communications de nature technique.

### Neuere Konstruktionen von Hochleistungsschaltern und neuere Mittel zur Begrenzung der Abschaltleistung. 621.317.3+621.317.8

Die den Oelschaltern in mancher Beziehung anhaftenden Mängel, wie z. B. Explosions- und Oelbrandgefahr bei starken Kurzschlüssen, haben die Konstrukteure dazu geführt, nach Lösungen zu suchen, wo entweder die Unterbrechung des Abschaltlichtbogens nicht mehr unter Oel, sondern in Luft oder andern Gasen bewerkstelligt wird oder wo die im Momente eines Kurzschlusses auftretende Leistung vor dem Auslösen des Schalters dermassen reduziert wird, dass dann der Schalter diese reduzierte Leistung mit Sicherheit unterbricht. Im nachstehenden sei kurz auf einige in letzter Zeit veröffentlichte Lösungen etwas näher eingegangen.

#### 1. Der «Deion-Schalter»<sup>1)</sup>.

Dieser, von der Westinghouse Electrical and Manufacturing Company entworfene Schalter trägt seinen Namen deshalb, weil er auf dem von J. S. Slepian entdeckten Deionisationsprinzip basiert. Slepian stellte theoretisch und experimentell fest, dass, wenn ein elektrischer Wechselstromlichtbogen zwischen zwei Elektroden in Luft beim Stromdurchgang durch Null erlischt, in diesem Momente fast spontan die zwischen den Elektroden sich befindende Luftschicht eine elektrische Durchschlagsfestigkeit von ca. 250 V aufweist. Er schreibt diese Eigenschaft einer der Kathode anhaftenden dünnen Grenzschicht des Gases zu, die durch die Einwirkung der

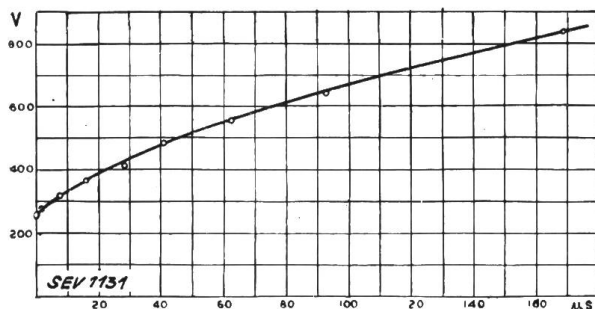


Fig. 1.

Rückkehr der dielektrischen Festigkeit des Lichtbogenraumes bei kurzen Bogen in Funktion der Zeit.

molekularen Metallfelder und des von aussen aufgeprägten elektrischen Feldes sehr rasch entionisiert wird, während bei den weiter von der Kathode entfernten Schichten diese Entionisierung viel langsamer vor sich geht und deshalb diese Schichten anfänglich eine weit geringere dielektrische Festigkeit besitzen als die Grenzschicht (siehe Fig. 1). Eine Beschleunigung der Entionisierung einer zwischen zwei Elektroden eingeschlossenen Luftschicht und damit eine raschere Löschung des die Ionisierung bewirkenden Abschaltlichtbogens kann somit erreicht werden, wenn der lange Lichtbogen durch Ein-

<sup>1)</sup> Auszug aus dem „Journal of the American Institute of Electrical Engineers, Vol. XLVIII, Heft No. 2, Febr. 1929, Seite 93 uff.

schalten von Metallplatten in eine Anzahl kleiner Lichtbogen, auf die je im Maximum 250 V entfallen, aufgelöst wird. Jede dieser eingeschalteten Metallplatten wirkt dann wie eine Kathode. Die Westinghouse Electrical and Manufacturing Co. baut, von diesem Prinzip ausgehend, einen Schalter, bei welchem der Abschaltlichtbogen durch ein starkes Magnetfeld in ein System paralleler Kupferplatten hineingebblasen wird. Jede dieser Kupferplatten besitzt eine Dicke von ca. 1,6 mm, während ihr gegenseitiger Abstand ebenfalls 1,6 mm beträgt. Diese Teilung des Lichtbogens hat aber zur Folge, dass sich die Potentialverteilung im Lichtbogen ändert. Sind in Fig. 2 mit Kurve A die Potentialverhältnisse ohne eingeschaltete Platten dargestellt (ideale Kurve), so zeigt Kurve B die beim Einschalten von 72 Platten in den Lichtbogen sich einstellende Potentialverteilung, die für ein einwandfreies Funktionieren des Schalters nicht in Frage kommen kann. Nach Anwendung eines elektrostatischen Feldes gelingt es, die Potentialverteilung zu verbessern und, wie Kurve C zeigt, bis nahe an die den Idealfall darstellende Kurve A heranzubringen. Diese Inhomogenität in der Potentialverteilung ist auch der Grund, weshalb eine grössere Plattenzahl als bei gleichmässiger Potentialverteilung notwendig wäre, gewählt wird, so dass auf den einzelnen Teillichtbogen nicht eine Spannung von 250 V max = 178 V eff, sondern nur eine solche von höchstens 130 V eff entfällt. Zur Erzeugung des erwähnten elektrostatischen Feldes dient ein mit

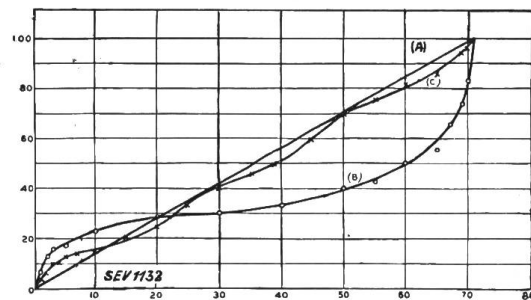


Fig. 2.

Spannungsverteilung über eine aus 72 Platten bestehende Plattenfunkenstrecke in % der Gesamtspannung.

- A) ideale Verteilung.
- B) Verteilung am ungeschirmten Plattensatz.
- C) Verteilung mit elektrostatischem Schirm.

entsprechenden Stanniolbelagen versehener Mikartazyylinder, welcher das Plattensystem umgreift. Eine weitere Aufgabe war, die bei dem Abschaltprozess frei werdende Wärmemenge abzuführen, denn würden sich die einzelnen Lichtbogen begrenzenden Elektroden stark erhitzen, so würden von diesen neue Elektronen ausgestrahlt und dadurch der Löschvorgang in Frage gestellt. Die Westinghouse Electrical and Manufacturing Company bildet zu diesem Zwecke die Platten ringförmig aus (siehe Fig. 3) und baut in den Plattensatz Spulen ein, welche zwischen den Platten radial verlaufende

Magnetfelder erzeugen. Das so ausgebildete Plattensystem wird als Entionisierungskammer bezeichnet. Der Lichtbogen wird durch diese Radialfelder bis zum Erlöschen in ständiger Rotation gehalten. Versuche haben gezeigt, dass die Rotationsgeschwindigkeit des Lichtbogens in der Entionisierungskammer so gross ist (es wurden bis zu 15 Umläufe in einer Halbperiode festgestellt bei einer Frequenz von 60 Per/s), dass keine Anbrenn- oder Schmelzstellen an den Platten beobachtet werden konnten. Es findet lediglich im Laufe der Zeit eine schwache Oxydierung der Oberfläche der Platten statt, die aber für das Funktionieren des Schalters nicht von Nachteil ist.

Die Wirkungsweise des von der Westinghouse Electrical and Manufacturing Company gebauten und in Fig. 4 dargestellten «Deion-Schalters» lässt sich kurz wie folgt zusammenfassen: Die Stromunterbrechung geschieht zwischen zwei massiven, für den Betriebsstrom dimensionierten Kontakten, welche sofort nach dem Öffnen den entstehenden Lichtbogen auf feststehende Hörner überleiten. Von diesen wird der Lichtbogen durch den die Entionisierungskammer umgebenden Blasmagneten mit grosser Geschwindigkeit in die Entionisierungskammer hineingetrieben und rotiert dort unter dem Einfluss des Radialfeldes bis zum Erlöschen beim Stromdurchgang durch Null.

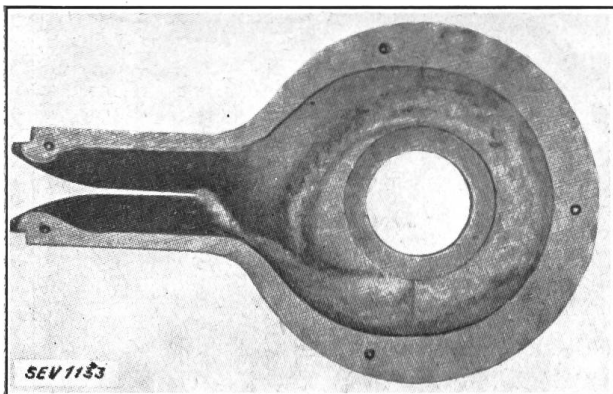


Fig. 3.

Eine Platte der Funkenstrecke mit Spuren des Lichtbogens.

Zahlreiche an einem 3poligen «Deion-Schalter» für 15 kV und 2000 A ausgeführte Versuche in der Crawford Avenue Station der Commonwealth Edison Company haben gezeigt, dass der Schalter so lange einwandfrei arbeitet, als die Elektroden durch die Abschaltlichtbogen nicht zu stark erhitzt werden. Im Momente, wo die Kathoden infolge ihrer Erhitzung Ionen auszusenden beginnen, wird der Lichtbogen nicht mehr gelöscht. Die Versuche wurden an mehreren Tagen am gleichen Schalter wiederholt und dabei in kurzen Zeitabständen starke Kurzschlüsse abgeschaltet. Von den vielen Versuchsreihen seien nur zwei erwähnt. An einem Tage musste der Schalter innerhalb 1 Stunde 42 Minuten 12 Kurzschlüsse bei 12 kV und einer Stromstärke von 7000—13 000 A bewältigen. An einem andern Tage wurden mit dem gleichen

Schalter innerhalb 2 Stunden 40 Minuten 15 Kurzschlüsse bei 12 kV und 12 000—22 400 A abgeschaltet. All diese Kurzschlußströme wurden einwandfrei abgeschaltet und der Lichtbogen blieb in dem ungünstigsten Falle nur 16 Halbperioden bestehen; meistens erlosch er aber

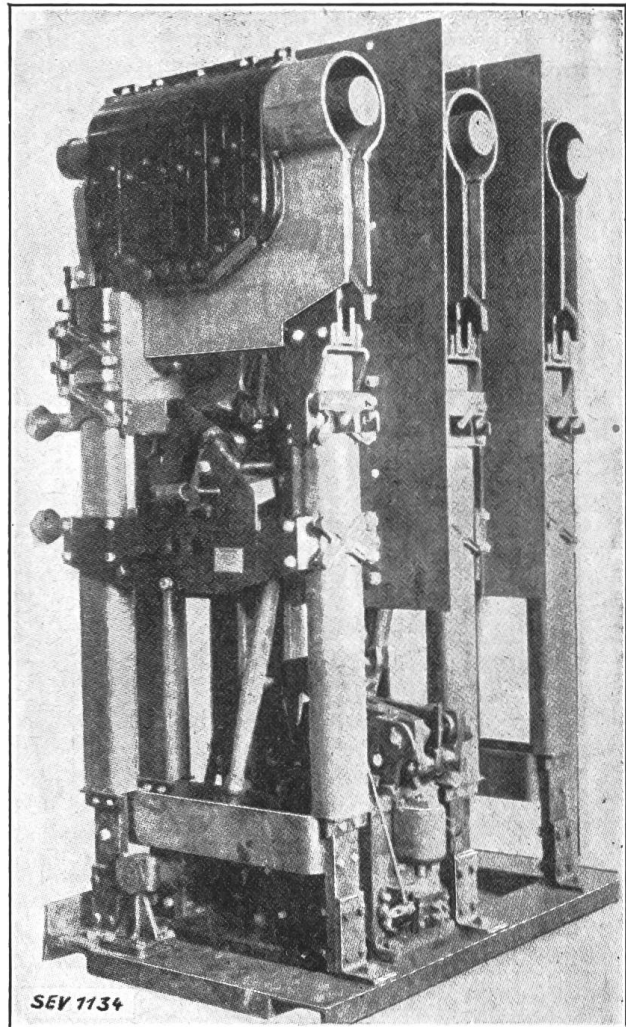


Fig. 4.

Dreipoliger Deion-Schalter, 15 kV, 2000 A.

schon nach 2—4 Halbperioden. Bei der letzten Versuchsserie hatte sich die Entionisierungskammer sehr stark erhitzt, so dass ein weiteres einwandfreies Arbeiten des Schalters fraglich schien. Um die Verhältnisse aber auch bei diesem ungünstigen Temperaturzustand zu studieren, wurden die Kurzschlussversuche weitergeführt, aber schon nach dem zweiten Ein- und Ausschalten trat zwischen den Abschaltelktroden ein Stehlichtbogen auf, der erst nach 49 Perioden durch den dem Versuchsschalter vorgeschalteten Sicherheitsschalter zum Löschen gebracht wurde. Immerhin traten auch in diesem letzteren Falle keine Erscheinungen am Versuchsschalter auf, die für die Umgebung als gefährlich hätten bezeichnet werden müssen.

Aus dem angeführten geht hervor, dass der Deion-Schalter als ein wesentlicher Fortschritt

in der Entwicklung und der Lösung des Schaltproblemes vorläufig bis zu Spannungen von ca. 12 kV bezeichnet werden darf.

## 2. Der «Pressluftschalter» der A. E. G.<sup>2)</sup>

Wird beim Deion-Schalter die rasche Löschung des Abschaltlichtbogens in einer Entionierungskammer bewirkt, so wird beim Pressluftschalter der Lichtbogen gewaltsam durch einen starken Pressluftstrom ausgeblasen. Dieses Prinzip der Lichtbogenlöschung ist zwar

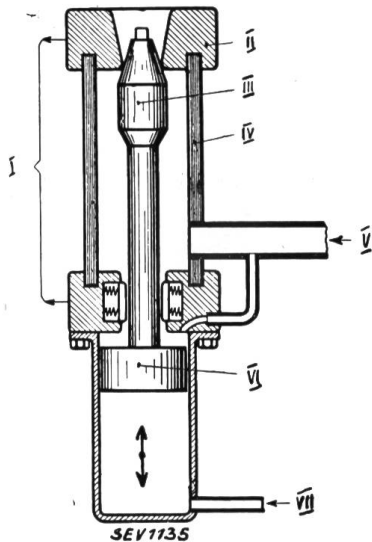


Fig. 5.  
Prinzipielle Skizze  
d. Pressluftschalters.  
I Elektrischer Anschluss  
II Fester Kontakt  
III Beweglicher Kontakt  
IV Isolationsmaterial  
V Pressluftzufuhr für Ausschaltstellung  
VI Kontaktantrieb  
VII Pressluftzufuhr für Einschaltstellung.

schon jahrelang bekannt, aber all die bisher nach diesem Prinzip gebauten Schalter arbeiten nicht zuverlässig. Der A. E. G. ist es nun gelungen, nach den Vorschlägen von Prof. Ruppel einen Schalter zu bauen, der erfolgversprechend zu sein scheint. Prof. Ruppel erkannte, dass nur dann ein auf diesem Prinzip beruhender Schalter richtig arbeiten kann, wenn durch symmetrische Anordnung der Abschaltkontakte zum ausströmenden Luftstrahle dafür gesorgt wird, dass der Lichtbogen nicht beliebig ausweichen kann, sondern dass er von allen Seiten von dem Luftstrom umschlossen wird. Ferner machte Prof. Ruppel darauf aufmerksam, dass wenigstens einer der beiden Abschaltkontakte in den Bereich einer möglichst grossen Geschwindigkeit des ausströmenden Luftstrahles gebracht werden muss, damit die Kontaktstrecke möglichst rasch durch die ausströmende Luft von ihren Ionen gereinigt wird. Der von der A. E. G. nach den Angaben von Prof. Ruppel gebaute Pressluftschalter ist in Fig. 5 prinzipiell dargestellt. Wie ersichtlich, ist dabei für die wesentlichen Teile des Schalters die runde Form gewählt worden. Einer der beiden Kontakte ist als feststehender Ring, der andere als beweglicher Druckkontakt ausgebildet worden. In der Einschaltstellung presst der Druckkontakt gegen den Ring, welcher zugleich die Ausströmdüse für den Pressluftstrahl darstellt, und verhindert so einen Austritt der Pressluft. Beim Ausschalten wird durch eine vom Luftdruck abhängige

Verriegelung dafür gesorgt, dass erst dann der Druckkontakt den Ring verlässt und so den Stromkreis öffnet, wenn ein genügender Blasdruck vorhanden ist. Die von der A. E. G. getroffene Führung des Druckkontaktes in ein Gebiet höhern Druckes hat noch den Vorteil, dass die Durchschlagsfestigkeit der Schaltstrecke vergrössert wird, da ja bekanntlich mit zunehmendem Drucke auch die Durchschlagsfestigkeit zunimmt.

Zahlreiche Versuche der A. E. G. mit verschiedenen Kontaktformen und Drucken der Pressluft sollen die aus Fig. 5 ersichtliche Ausbildung der Kontakte als die zweckmässigste ergeben und gezeigt haben, dass die besten Resultate bei 5—15 at Ueberdruck der Pressluft erreicht werden. Bei kleinem Schalter wird mit den kleinern, bei grössern mit den grössern Drucken gearbeitet. Diese Drucksteigerung für grössere Schalter ist auch verständlich, wenn man bedenkt, dass mit zunehmender Abschaltleistung auch die beim Abschaltvorgang frei werdende Energie wächst. Infolge des sich in sehr kurzer Zeit abspielenden Abschaltprozesses findet eine sehr starke Drucksteigerung in dem

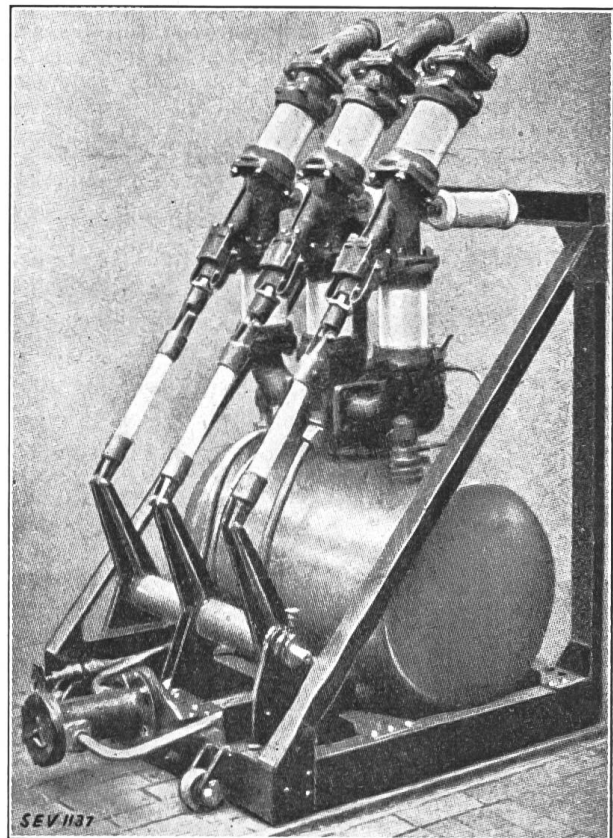


Fig. 6.  
Dreipoliger Pressluftschalter der AEG, 15 kV, 600 A für  
Abschaltleistungen bis 500 000 kVA.

in dem Bereich des Abschaltlichtbogens liegenden Luftquantum statt, wodurch die Austrittsgeschwindigkeit des Luftstromes aus der Austrittsdüse noch weiter bedeutend vergrössert wird. Es wurden Austrittsgeschwindigkeiten bis zu 2500 m/sec errechnet, während beim gleichen

<sup>2)</sup> Auszug aus der E. T. Z., Heft No. 30 und 31, 25. Juli und 1. August 1929.



Schalter, wenn er, ohne eine Abschaltleistung unterbrechen zu müssen, betätigt wird, bei einem Ueberdruck der Pressluft von 5 at sich nur Geschwindigkeiten von ca. 500 m/sec ergeben. Diese Geschwindigkeitsänderung hat aber eine nach rückwärts gerichtete Reaktions-

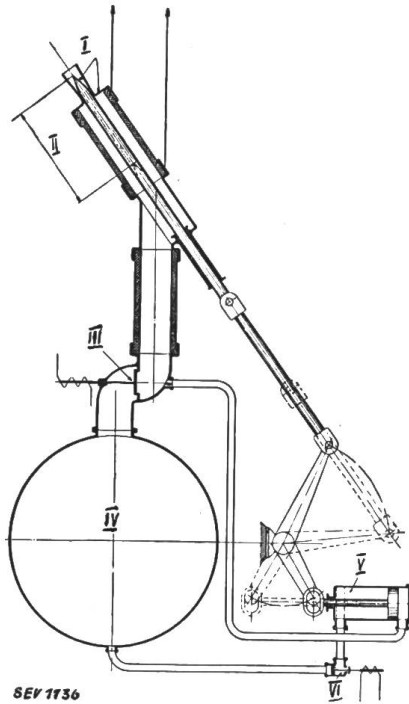


Fig. 7.

Schematische Darstellung eines dreipoligen Pressluftschalters für 15 kV Betriebsspannung.

- I Kontakte
- II Schalthumb
- III Ausschaltventil
- IV Druckluftkessel
- V Schaltzylinder
- VI Einschaltventil

kraft zur Folge, die sich für den Lichtbogen als Gegendruck geltend macht. Soll der Löschvorgang durch diesen Gegendruck nicht gestört werden, so muss der Gegendruck durch Aufwendung eines stärkern Druckes der Pressluft kompensiert werden.

Fig. 6 gibt die Ansicht eines 3poligen Pressluftschalters, wie er von der A. E. G. für 15 kV, 600 A Nennstrom und für eine Abschaltleistung von 500 000 kVA gebaut wird. Die äussern Ab-

messungen des Schalters sind ungefähr die gleichen wie diejenigen eines für die gleichen Nenn-daten gebauten Oelschalters. Fig. 7 zeigt den gleichen Schalter in schematischer Darstellung. Die drei Pole des Schalters sind auf dem allen drei Phasen gemeinsamen Luftkessel aufgebaut, welcher die für einen Ein- und Ausschaltprozess notwendige Luftmenge liefern kann. Um Druckverluste zu vermeiden, ist die Verbindungsleitung zwischen Druckkessel und Blaskammer möglichst kurz und in grossem Querschnitt gehalten. Die Schaltkammer ist um 45° geneigt, um eine bequeme Anschlussmöglichkeit der Stromzuleitungen zu ermöglichen, und mündet

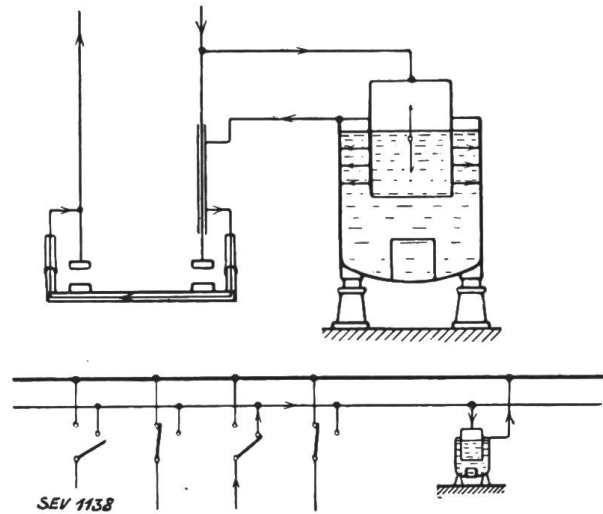


Fig. 8.

Begrenzung der zu schaltenden Leistung durch regelbaren Flüssigkeitswiderstand.

vorn in eine Ausströmdüse ein, die im Betriebe durch ein sich konisch erweiterndes Zwischenstück aus keramischem Material mit einem in das Freie führenden Schornstein verbunden wird. Der am Fusse des Schalters ersichtliche Schaltzylinder ist allen drei Phasen gemeinsam und besorgt über das angedeutete Gestänge das Oeffnen und Schliessen der Schaltkontakte in der Schaltkammer.

Tabelle I gibt einige Resultate von Versuchen wieder, die an einem einpoligen Pressluftschalter für 15 kV ausgeführt worden sind.

Tabelle I.

Ver-suchs-No.	Blas-medium	Blas-druck at	Äussere Reaktanz einer Phase $\Omega$	Erreger-strom des Generators A	Strom bei Beginn der Unterbrech. A	Wieder-kehrende Spannung V	Abgeschalt. <sup>1)</sup> Kurzschluss-leistung kVA	Lichtbogen-dauer in Halb-perioden	Bemerkungen
1	Pressluft	5,5	0	200	8 000	9 600	77 000	1,5	Der Lichtbogen wurde in allen Fällen abgeschaltet. Kontaktabbrand am Ende der Versuche sehr gering; Kontakte noch brauchbar.
2	"	5,5	0	280	10 000	11 800	118 000	2,5	
3	"	15	0	260	10 000	11 800	118 000	1	
4	"	15	0	380	11 200	13 000	151 000	0,5	
5	"	15	0	480	12 800	15 100	201 000	1	
6	"	15	0	580	15 400	16 800	256 000	1	
7	"	15	0	600	15 600	17 000	265 000	1	

<sup>1)</sup> Deutsche Definition der Abschaltleistung.

Auf Grund zahlreicher Versuche kommt die A. E. G. zum Schlusse, dass es keine Schwierigkeiten mehr bieten wird, einen 3poligen Pressluftschalter zu bauen, der bei doppelter Lichtbogenunterbrechung pro Phase eine Abschaltleistung von mehr als 1 Million kVA einwandfrei bewältigen wird.

Auf gleichem Prinzip bauen auch die Siemens-Schuckert-Werke einen Pressluftschalter, der in konstruktiver Beziehung nicht wesentlich von demjenigen der A. E. G. verschieden ist.

### 3. Schaltanordnung der S. S. W.<sup>3)</sup>

Wird beim Deion- und Pressluftschalter das Problem der Abschaltung grosser Leistungen durch vollständige konstruktive Neugestaltung des Schalters erreicht, so stellten sich die Siemens-Schuckert-Werke auf den Standpunkt, dass die bis jetzt schon bestehenden Schalter mindestens ebenso gut dieses Problem lösen können,

keitswiderstand angeschlossen ist. Beim Einschaltprozess wird auf der ersten Vorstufe so lange stillgestanden, bis sich der regelbare Widerstand durch Eintauchen der beweglichen Elektrode von hohem Widerstand auf kleinen Widerstand geändert hat. In diesem Moment wird der Hauptkontakt eingelegt. Der Ausschaltprozess spielt sich in umgekehrter Reihenfolge ab. Es ist den S. S. W. gelungen, den ganzen Einschalt- bzw. Ausschaltvorgang auf ca.  $\frac{1}{3}$ — $\frac{1}{2}$  sec zusammenzuziehen. Wie aus Fig. 8 ersichtlich ist, kann in einer Anlage mit mehreren Schaltern mit nur einem einzigen Flüssigkeitswiderstand ausgekommen werden. In Fig. 9 ist ein solcher Flüssigkeitswiderstand dargestellt, wie er in den S. S. W. geprüft wurde und dort Stromstärken bis zu 60 000 A bewältigte.

Bn.

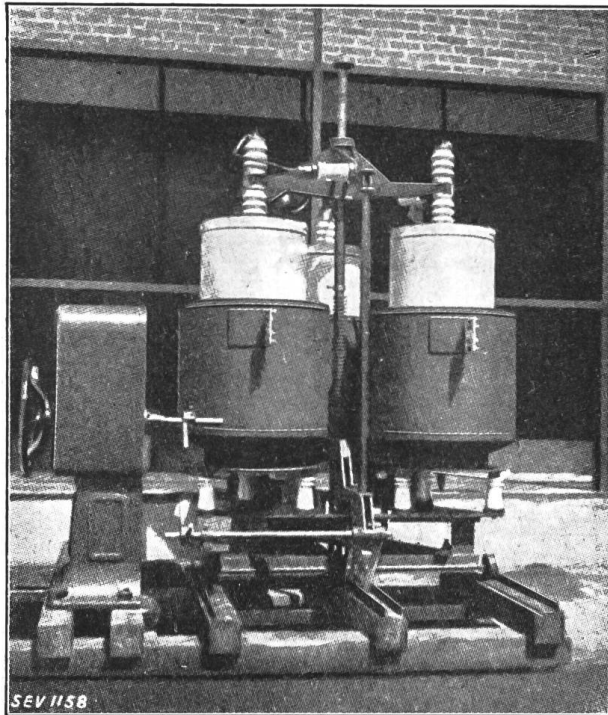


Fig. 9.  
Regelbarer Flüssigkeitswiderstand der S. S. W.

wenn durch entsprechende Vorrichtungen dafür gesorgt wird, dass die Kurzschlussleistung nicht beliebig hoch ansteigen kann, sondern dass sie auf ein für den Schalter erträgliches Mass reduziert wird, ehe der Schalter betätigt wird. Zu diesem Zwecke wandeln die S. S. W. den Schaltvorgang in einen Regelvorgang um, d. h., es wird eine Anordnung getroffen, bei welcher die durch den Schaltvorgang frei werdende Energie nicht im Schalter selbst, sondern von einem für diesen Zweck besonders geeignetem Gefässe aufgenommen wird. Die Anordnung ist aus Fig. 8 ersichtlich. Der angedeutete Schalter ist ein normaler Vorstufenschalter, zwischen dessen Haupt- und Vorkontakt ein regelbarer Flüssig-

### Der elektrische Kühlschrank «Silba».

621.5

Die Firma A. Silbernagel, Basel, bringt unter dem Namen «Silba» einen für den Haushalt und das Kleingewerbe bestimmten Kühlschrank auf den Markt, der, ähnlich wie die elektrischen Warmwasserspeicher, die von den Elektrizitätswerken zu reduziertem Preise abgegebene Abfallenergie zu seinem Betriebe verwendet. Im Nachstehenden sei kurz die Arbeitsweise dieses auf dem Absorptionsprinzip beruhenden Kühlapparates erläutert.

Beim Apparat ist zu unterscheiden zwischen einer Koch- und einer Kühlperiode.

Die *Kochperiode* dauert normalerweise 2 bis 3 Stunden im Tag und wird entweder in einer Stufe während der Nachtzeit oder in zwei Stufen während der Nachtzeit und über den Mittag eingeleitet, während welchen Zeiten eine verbilligte Energieabgabe von seiten der Werke stattfindet.

Der Kocher I (Fig. 1) enthält im Wasser gelöstes Ammoniak und ist hermetisch nach aussen verschlossen. Wird der Kocher I erwärmt, so verflüchtigt sich das Ammoniak und strömt als Gas nach dem Wasserabscheider II. Hier scheidet sich der im Gas enthaltene Wasserdampf ab und läuft als Wasser durch den Rücklauf VI nach dem Kocher zurück. Dieser einfach angeordnete Rücklauf verunmöglicht ein Leerwerden des Kochers und damit das gefährliche Ueberhitzen der Gase. Durch diese Tatsache ist jede Explosionsmöglichkeit ausgeschlossen.

Das derart entwässerte Ammoniakgas steigt nach dem Kondensator III und wird in demselben zu flüssigem Ammoniak komprimiert. Aus dem Kondensator III fällt der flüssige Ammoniak nach dem tiefer gelegenen Verdampfer IV und füllt denselben vollständig auf. Bei ca. 110° C Kochertemperatur ist der Verdampfer gefüllt und der Zeitschalter schaltet aus. (Beim Versagen des Zeitschalters wird der elektrische Strom durch einen Quecksilberschalter unterbrochen.) Beim Ausschalten des elektrischen Stromes fällt der Anker des Solenoides VIII herunter und das Kühlwasser wird durch den Kocher geleitet, wodurch die Abkühlung des letzteren erfolgt. Damit beginnt die Kühlperiode, die bis zur nächsten Kochperiode andauert.

<sup>3)</sup> Auszug aus der E. T. Z., Heft No. 28, 11. Juli 1929.

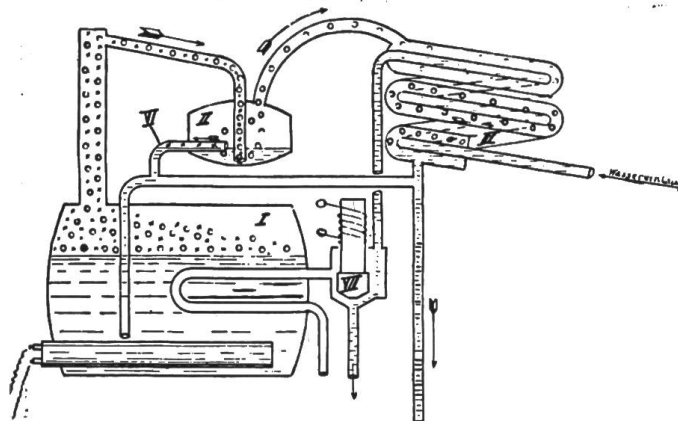
*Kühlperiode* (Fig. 2). Bevor die Verdampfung des Ammoniakes beginnt, wird das schädliche Wasser aus dem untersten Teil des Verdampfers nach dem Kocher befördert, und erst, wenn die Oeffnung der Verbindungsleitung frei wird, setzt die Verdampfung ein. Dieses automatische

Hochziehen, das in wenigen Minuten beendet ist, erübrigt alle die umständlichen Hochziehvorrichtungen, wie Dreiweghahnen usw.

Die Erzeugung von Kälte und Eis entsteht aus der Verdampfung des flüssigen Ammoniakes im geschlossenen Apparat. Da der untere Teil des Verdampfers flüssigen Ammoniak im Ueberfluss enthält, so bleibt der Schrank auch kühl während der Kochperiode.

Bewegliche Teile sind keine vorhanden; die Funktion ist ganz automatisch und äusserst einfach. Der Apparat arbeitet ohne jede Bedienung und ohne Geräusch. Da der Kocher nur wenig über 100° C erwärmt wird, so kann eine schädliche Zersetzung oder Abnützung des Ammoniakes nicht eintreten. Der vollständig verschweisste Apparat verunmöglicht auch ein Entweichen des Ammoniakes.

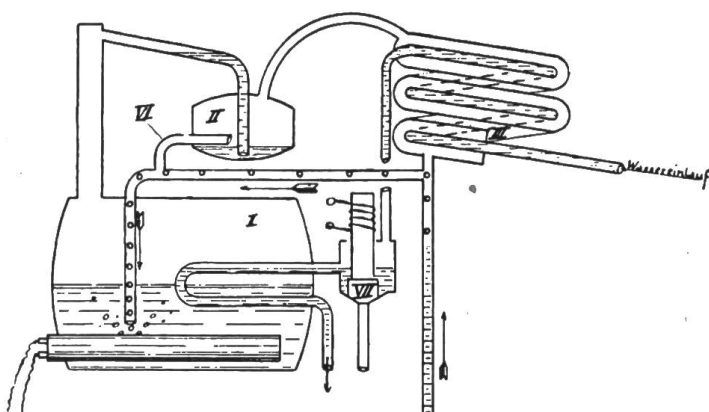
Der Kühlapparat und die Innendimensionen des Schrankes sind derart aufeinander abgestimmt, dass die Verdampfung und damit die Kühlperiode normalerweise von einer Schaltung



*Kochperiode*  
*Periode de chauffage*

- I Kocher
- II Abscheider
- III Kondensator
- IV Verdampfer
- V Hochzug
- o Ammoniakgas
- Wasserdampf
- VI Rücklauf
- VII Solenoid

Fig. 1.



*Kühlperiode*  
*Periode pour produire le froid*

- I Boilleur
- II Séparateur
- III Condensateur
- IV Evaporateur
- V Purgeur
- o Gas d'Ammoniak
- Vapeur d'eau
- VI Trop plein
- VII Solénoïde magn.

Fig. 2.

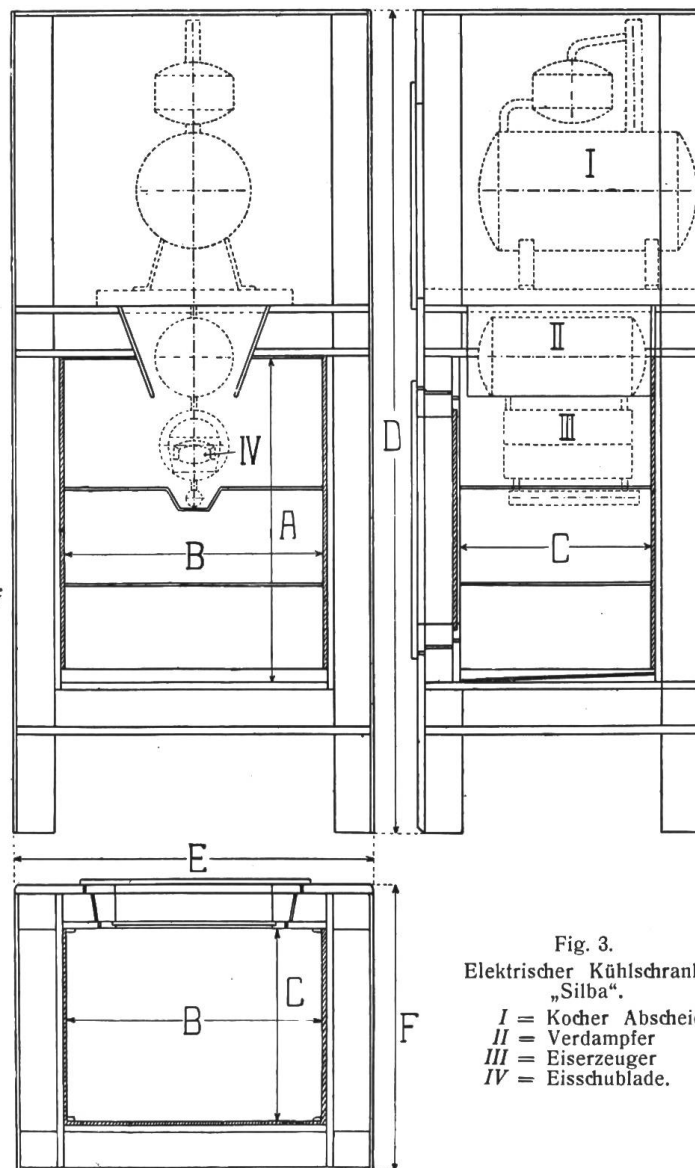


Fig. 3.  
Elektrischer Kühlschrank  
„Silba“.  
I = Kocher Abscheider  
II = Verdampfer  
III = Eiszeuger  
IV = Eisschublade.

SEV 1108

bis zur andern anhält, denn sobald der Schrank kühl ist, wird die Verdampfung langsamer. Die Temperatur der Röhren im Schrank geht weit unter 0, so dass das Wasser der eingesetzten Schublade in kürzester Zeit zu Eis erstarrt. An den kalten Röhren im Schrank wird die Feuchtigkeit der Luft gebunden und mit ihr die fäulnisserregenden Teile. Bei der nächsten Heizperiode taut diese gebundene Feuchtigkeit auf und fliesst mit den Unreinheiten aus der Luft ab. Diese periodische Heiz- und Kühlzeit hat somit grosse Vorteile für die Konservierung von Speisen.

Die Firma A. Silbernagel führt diese Kühlschränke als folgende 3 Normaltypen aus:

Schränkinhalt in dm <sup>3</sup> . . . . .	90	150	260
Innenmasse (siehe Fig. 3):			
Höhe A in cm . . . . .	57	64	86
Breite B in cm . . . . .	46	56	64
Tiefe C in cm . . . . .	34	41	48
Aussenmasse:			
Höhe D in cm . . . . .	146	150	176
Breite E in cm . . . . .	64	74	82
Tiefe F in cm . . . . .	51	57	65
Anschlusswert in kW . . . . .	0,8	1,2	1,6
Tägliche Heizdauer im Sommer, in Stunden . . . . .	2×1,5	2×1,5	2×1,5
Tägl. Heizdauer in der übrigen Zeit, in Stdn. . . . .	2	2	2
Tägl. Stromverbrauch i. Sommer, kWh . . . . .	2,4	3,6	4,8
Tägl. Stromverbrauch in der übrigen Zeit, kWh . . . . .	1,6	2,4	3,2
Tägl. Wasserverbrauch m <sup>3</sup> ca. . . . . .	0,1	0,12	0,16

#### Der Blitz und die elektrischen Leitungen <sup>1)</sup>.

537.2:621.319.8

M. Dauzère, Direktor des französischen Observatoriums auf dem Pic du Midi (Pyrenäen) beschreibt in einem Vortrag vor der Société Française des Electriciens die Ergebnisse von Versuchen über die Vorausbestimmung von geographischen Orten, die in besonderer Masse der Gefahr von Blitzeinschlägen ausgesetzt sind.

Vorangestellt ist eine kurze Darstellung des atmosphärischen Vorganges, der zur Bildung von Gewitter- und Hagelwolken führt, nach einer von Simpson gegebenen Gewittertheorie. Aus dieser ist zu schliessen, dass der Blitz vorwiegend an Orte hinzielt, wo starke negative Raumladungen vorhanden sind. Sofern über der Erdoberfläche solche Stellen in unveränderter Lage bestehen, so kann behauptet werden, dass diese der Gefahr des Blitzeinschlages in ganz besonderer Masse ausgesetzt sind. Diese Stellen bilden überdies den Ausgangspunkt der Hagelwetter, die sich strichweise in der Windrichtung von solchen Stellen aus ausbreiten.

Die Untersuchungen von Dauzère und Bouget (1925) haben ergeben, dass der Blitz in der Tat bestimmte Orte immer wieder mit Vorliebe auszuwählen scheint. Diese Stellen werden charakterisiert wie folgt:

1. Die Blitzeinschlagsstellen sind gar nicht immer Berggipfel und hochragende Gegen-

stände, sondern öfters die Umgebung von Quellen, der Grund flacher Täler, Bergpässe.

2. Die Lage der Blitzeinschlagsstellen hängt vor allem von der geologischen Beschaffenheit des Bodens ab. Massiver Kalkfels wird fast nie vom Blitz getroffen; Schiefer, Granit und Serpentinegestein dagegen öfters.
3. Die gefährlichsten Einschlagsstellen liegen meistens an den Berührungslinien zweier geologisch verschiedener Gebiete.

Diese Erfahrungstatsachen aufzuklären, ist das Ziel der letzten Arbeiten der französischen Forscher. Die verschiedene elektrische Leitfähigkeit der Bodenarten scheint nicht wesentlich für die Blitzeinschlagsgefährdung zu sein, merkwürdigerweise auch nicht die bei Gewittern über dem Boden an verschiedenen Orten herrschenden elektrischen Feldstärken. Diese sind immer am grössten an Berggipfeln; trotzdem treten dort nicht immer Blitzeinschläge auf, sondern bekanntlich oft nur starke Elms-Feuer. Die Erklärung ist nach Dauzère in der verschiedenen Leitfähigkeit der Luft zu suchen.

Vor und zu Beginn eines Gewitters ist an einem bestimmten Ort meistens zu konstatieren:

1. eine hohe Gesamtionenzahl der Luft (positive und negative Ionen);
2. ein Ueberwiegen der negativen Ionen über die positiven.

Dieselben Merkmale sind als erfüllt anzusehen an allen denjenigen Orten, die hohe Blitzeinschlagsgefahr aufweisen gegenüber den andern mit kleiner Blitzgefährdung, nämlich im Mittel hohe Gesamtionenzahlen und Ueberwiegen der negativen Ionen über die positiven. Die Unterschiede werden für drei Beobachtungsstationen angegeben. Sie sind allerdings nicht sehr gross, indem Orte mit häufigen Blitzeinschlägen im Mittel weniger als die doppelte Leitfähigkeit aufweisen als solche mit Blitzgefahr. Doch sieht der Autor die Gesetzmässigkeit als durchaus erwiesen an.

Der Zusammenhang zwischen geologischer Bodenbeschaffenheit und Einschlagsgefahr wird in der Folge an einigen Beispielen nachgewiesen. Die Rolle der elektrischen Leitungen wird dahin gekennzeichnet, dass sie den Blitz nicht anziehen, aber Blitzstörungen auf weite Distanzen hin spürbar machen durch die entstehenden Ueberspannungen und deren Folgen. Zum Schluss wird auf die wirtschaftliche Bedeutung der Gewitter hingewiesen.

Durch die Arbeit von Dauzère ist ein wichtiger Zusammenhang zwischen Bodenbeschaffenheit und Blitzeinschlagsgefahr aufgedeckt worden. Vielleicht wird sich auf Grund der Ergebnisse auch die merkwürdige Tatsache der verschiedenen Gefährdung der verschiedenen Baumarten aufklären. Wo bei bestehenden Leitungen Orte mit grosser Einschlagsgefahr durchquert werden, sollten Schutzmassnahmen getroffen werden; neu zu erstellende Leitungen und Anlagen sollten solche Orte möglichst vermeiden. Zur Entscheidung solcher Fragen wäre eine geographische Karte der Blitzeinschläge und Hagelstriche über die Gegenden eines Landes zweifellos wertvoll. Von der Versammlung wurde darauf der Wunsch ausgedrückt, dass alle Beobachtungen von Blitzein-

<sup>1)</sup> La foudre et les lignes électriques. Par M. Dauzère Bull. Soc. Franç. des Electriciens, Juin 1929.



schlägen in Frankreich nach dem Pic du Midi geleitet werden sollen; ferner soll eine Propaganda auf breiter Grundlage gemacht werden, zwecks Sammlung möglichst umfassender Materials. Diese richtet sich vor allem an die öffentlichen Stellen, die elektrischen Bahnen und Elektrizitätswerke.

Zweifellos wäre auch für unser Land eine Karte der Blitzeinschläge wertvoll. Die Aufgabe erfordert grosse Mittel; sie könnte aber vielleicht, da sie im allgemeinen Interesse liegt, durch die Meteorologische Anstalt, mit Hilfe der Elektrizitätswerke und anderer interessierter Kreise, eventuell der Versicherungsgesellschaften, bewältigt werden, in ähnlicher Weise, wie dies in Frankreich möglich geworden ist durch das Zusammenarbeiten der Société Météorologique de France und der Société Française des Electriciens. Als zuverlässige Quellen sind auch die Listen der Brandfälle durch Blitzeinschlag ge-

eignet, die bei den Immobilien-Versicherungsgesellschaften ausgezogen werden könnten. Eine ähnliche Statistik, soweit sie Brandstellen durch Blitzschlag betrifft, existiert bereits für Bayern und ist von W. Petzold aufgestellt worden.

Nachdem unsere diesjährigen Kathodenstrahl-Oszillogramme bereits nachgewiesen haben, dass einerseits auf sehr nahe oder direkte Blitzeinschläge ein Leitungskurzschluss auch bei Höchstspannungsleitungen nicht zu vermeiden ist und andererseits bei Blitzschlägen in wenigen 100 m Distanz von der Leitung eine Gefahr für Höchstspannungsleitungen nicht mehr besteht, gewinnt der Ausweg an Bedeutung, wonach gefährdete Einschlagspunkte vermieden werden müssten. Dazu wäre aber die Erfassung der gefährdeten Punkte, die nach Dazère an bestimmte Orte gebunden sind, in erster Linie nötig.

K. Berger.

## Wirtschaftliche Mitteilungen. — Communications de nature économique.

### Vergleich zwischen dem Stand der Ausnützung der Wasserkräfte zur Erzeugung von Elektrizität im Kanton Graubünden im Jahre 1904 und demjenigen im Jahre 1929. 621.311(494)

Es mag anlässlich unserer diesjährigen Generalversammlungen in St. Moritz interessieren, etwas über die Entwicklung der Ausnützung der Wasserkräfte im Kanton Graubünden von 1904, in welchem Jahre der S. E. V. und der V. S. E. ebenfalls in St. Moritz tagten, bis 1929 zu erfahren<sup>1)</sup>. Da dannzumal noch keine so sorgfältig geführte Statistik wie heute bestund, können wir die Angaben nur mit Vorbehalten machen.

Die ältesten der bündnerischen Elektrizitätswerke dürften zu den allerersten in der Schweiz gehören; sie dienten fast ausschliesslich der Beleuchtung.

Schon im Jahre 1879 versah J. Badrutt sein Hotel Kulm in St. Moritz mit dem damals fast nur von Ausstellungen her bekannten elektrischen Licht. Er gab damit ein deutliches Beispiel für den Weitblick und die Grosszügigkeit der bündnerischen Hoteliers. Den Strom für die 6 Jablochkoffkerzen lieferte ein Wechselstromgenerator von etwa 3 kW, welcher durch eine Hochdruckturbine mit 100 m Gefälle angetrieben wurde. Schon 1882 wurden die Jablochkoffkerzen durch 200 Swan-Glühlampen ersetzt; 1886 waren bereits 2000 Glühlampen installiert und am Inn ein Werk mit 3 Compounddynamos gebaut.

Zu Beginn des Jahres 1904 waren im Kanton Graubünden bereits 23 Elektrizitätswerke im Betrieb mit einer Leistungsfähigkeit von ca. 7000 kW.

Die grössten dieser 23 Werke waren die folgenden:

*St. Moritz Bad.* Betriebseröffnung: 1891; speisendes Gewässer: Julierbach; Gefälle: 198 m. erzeugbare Leistung: ca. 700 kW.

<sup>1)</sup> Platzmangel erlaubte leider nicht, diese Notiz vor den Generalversammlungen zu publizieren.

In jedem der zahlreichen Hotelzimmer brannten mehrere Glühlampen. Die Speisesäle waren, wie in den alten Büchern steht, «intensiv» beleuchtet, z. B. derjenige der Kuranstalt (2300 m<sup>3</sup>) mit 220 Lampen zu 16 und 10 Kerzen, derjenige des Hotels «Victoria» (2900 m<sup>3</sup>) mit 150 Lampen zu 16 und 25 Kerzen.

*St. Moritz Dorf.* Betriebseröffnung: 1891; speisendes Gewässer: Inn; Gefälle: 22 m; erzeugbare Leistung: ca. 500 kW.

*Thusis.* Betriebseröffnung: 1898; speisendes Gewässer: Hinterrhein. Das Werk war ein Industrierwerk. Es hatte die erzeugte Energie an ein Karbidwerk (Lonza) abzugeben. Aus diesem Werk sind später die Rhätischen Werke für Elektrizität hervorgegangen. Gefälle: 94 m; erzeugbare Leistung: ca. 3000 kW.

*Projektiert, resp. konzessioniert* waren im Jahre 1904 folgende weiteren Werke: Campocologno (die Kraftwerke Brusio A.-G. feierten am 14. Juni d. J. ihr 25jähriges Jubiläum<sup>2)</sup>), Filisur, Albula bei Sils, Roffna-Tinzen, Roffla-Andeer, Scanfs-Cinuskel, Misox.

Die Gesamtproduktion der 23 Werke im Jahre 1904 kann auf etwa einige Millionen kWh geschätzt werden.

Im Jahre 1929, 25 Jahre später, dürften die bündnerischen Kraftwerke rund etwa 500 Millionen kWh erzeugen. Von den 500 Millionen kWh erzeugter Energie dürften schätzungsweise kaum mehr als 10% im Kanton selbst Verwendung finden, nämlich etwa 4% für Traktionszwecke (Rhätische Bahnen, Chur-Arosa-Bahn, Berninabahn u. a.) und vielleicht etwa 6% für Allgemein Zwecke und Industrie; der Rest wird aus dem Kanton ausgeführt.

<sup>2)</sup> Die Kraftwerke Brusio A.-G. haben bei dieser Gelegenheit eine prächtig ausgestattete Jubiläumsschrift herausgegeben, s. Bull. S. E. V. 1929, No. 17, S. 553

Vergleichende Uebersicht über die Elektrizitätswerke des Kts. Graubünden im Jahre 1904 und im Jahre 1929.

Tabelle I.

Leistung der installierten Generatoren bei $\cos \varphi = 0,8$ kW	Anzahl der Werke		Leistung der installierten Generatoren bei $\cos \varphi = 0,8$ kW	
	1904	1929	1904	1929
100 bis 499	7	11	1900	2340
500 " 999	3	9	1910	6520
1 000 " 4 999	1	3	3000	6 170
5 000 " 9 999		4		31 000
10 000 " 19 990		3		40 000
20 000 und mehr		2		65 675
Total ca.	11	32	6810	151 705
bis 100 kW ca.	12	35	390	1 025
Gesamttotal ca.	23	67	7200	152 730

Einige Angaben über die grossen Werke im Kt. Graubünden, auf das Jahr 1928 bezogen.

Tabelle II.

	Gefälle m	Wassermenge m <sup>3</sup> /s <sup>1</sup> )	Nutzbarer Inhalt des Akkumulierbeckens Mill. kWh	Install. Leistung ab Generatoren $\cos \varphi = 0,8$ kW	Energieerzeugung im Jahre 1928 Mill. kWh
<b>Kraftwerke Brusio A.G.</b>					
Campocologno	400	10	11	33 150	} 155
Palù . . . . .	290	4,4	9	10 000	
Cavaglia . . . . .	202	4,2	6,5	6 500	
Robbia . . . . .	535	2,65	16,5	12 000	
<b>Bündner Kraftwerke A.G.</b>					
Küblis . . . . .	315	11	7,8	32 525	96
Klosters . . . . .	348	2,86	7,7	7 000	17
<b>E. W. d. Stadt Zürich</b>					
Albula . . . . .	140	17,6	0,12	18 000	125
Heidsee . . . . .	576	2,2	0,89	9 000	21
<b>Rhätische Werke Thusis</b>					
Thusis . . . . .	90	8,5	—	8 500	34

<sup>1)</sup> Bei höchstem Stau und entsprechend ausnützbarer Wassermenge.

### Zukünftiger Energieverbrauch im Haushalt.

621.311 (001) : 6407

In der «Convention Number» des «Electrical World», 1929, wird erklärt, der Fortschritt in der Elektrifizierung der amerikanischen Haushaltungen sei unbefriedigend und die Tarife unpassend. Nach Vorschlag der Redaktion sollten die Elektrizitätswerke den elektrischen Herd und Heisswasserspeicher auf eigene Kosten installieren und pro Haushaltung 16 \$ pro Monat verlangen und dafür im Maximum monatlich 650 kWh abgeben und für allfälligen Mehrverbrauch 1 Cent pro kWh verrechnen. In einer normalen

(Fortsetzung siehe Seite 639)

Unverbindliche mittlere Marktpreise je am 15. eines Monats.

Prix moyens (sans garantie) le 15 du mois.

		Sept. sept.	Vormonat Mols précédent	Vorjahr Année précédente
Kupfer (Wire bars) <i>Cuivre (Wire bars)</i>	Lst./1016 kg	85/—	84/15	68/15
Banka-Zinn . . . . . <i>Etain (Banka)</i> . . . . .	Lst./1016 kg	218/—	209/3/9	216/15
Zink . . . . . <i>Zinc</i> . . . . .	Lst./1016 kg	24/10	24/15	24/15
Blei . . . . . <i>Plomb</i> . . . . .	Lst./1016 kg	23/10	23/3/9	22/5
Formeisen . . . . . <i>Fers profilés</i> . . . . .	Schw. Fr./t	130.—	130.—	125.—
Stabeisen . . . . . <i>Fers barres</i> . . . . .	Schw. Fr./t	148.—	148.—	155.—
Ruhrnusskohlen <i>Charbon de la Ruhr</i>	} II 30/50 Schw. Fr./t	45.80	45.80	45.—
Saarnusskohlen <i>Charbon de la Saar</i>				
Belg. Anthrazit . . . . . <i>Anthracite belge</i> . . . . .	Schw. Fr./t	72.—	72.—	70.—
Unionbrikets . . . . . <i>Briquettes (Union)</i> . . . . .	Schw. Fr./t	38.—	38.—	38.—
Dieselmotorenöl (bei Bezug in Zisternen) . . . . . <i>Huile pour moteurs Diesel (en wagon-citerne)</i> . . . . .	Schw. Fr./t	104.—	108.—	109.—
Benzin } (0,720) . . . . . <i>Benzine</i> }	Schw. Fr./t	295.—	295.—	290.—
Rohgummi . . . . . <i>Caoutchouc brut</i> . . . . .	sh/lb	0/10 <sup>1</sup> / <sub>4</sub>	0/11	0/8 <sup>7</sup> / <sub>8</sub>
Indexziffer des Eidgenössischen Arbeitsamtes (pro 1914=100) . . . . . <i>Nombre index de l'office fédéral (pour 1914=100)</i>		161	161	161

Bei den Angaben in engl. Währung verstehen sich die Preise f. o. b. London, bei denjenigen in Schweizerwährung franko Schweizergrenze (unverzollt).

Les prix exprimés en valeurs anglaises s'entendent f. o. b. Londres, ceux exprimés en francs suisses, franco frontière (sans frais de douane).

Haushaltung werde man im Jahre folgende Energiemengen verbrauchen:

für Beleuchtung und kleine motorische Anwendungen . . . . .	kWh	450
für Kälteerzeugung . . . . .		550
für Antrieb von Ventilatoren in ölgefeuerten Zentralheizungsöfen . . . . .		300
für die Küche . . . . .		1500
für die Warmwasserbereitung . . . . .		5000
Total		7800

Die Energiemenge soll abgegeben werden können, ohne dass die Maximalleistung 1,5 kW übersteigt. Wie viel Personen pro Haushalt gerechnet werden, ist nicht gesagt. Wenn wir mit 5 Personen rechnen, so entspricht obiger Ener-

gieverbrauch dem zwanzigfachen von dem, was heute wirklich im Mittel aller schweizerischen Haushaltungen verbraucht wird und wir hätten also noch eine gewaltige Absatzvermehrung zu gewärtigen. Bemerkenswert ist besonders der grosse Verbrauch, der für die Heisswasserbereitung erwartet wird; auch bei uns konstatiert man übrigens, dass die Abonnenten, die stets warmes Wasser zur Verfügung haben, nach und nach bedeutende Mengen verbrauchen.

In derselben Nummer des «Electrical World» wird den Angestellten der Elektrizitätswerke empfohlen, besonders mit dem Publikum stets so zuvorkommend zu sein wie gegenüber ihrer Verlobten.  
O. Gt.

## Briefe an die Redaktion. — Communications à l'adresse de la rédaction.

**Verspiegelte Glühlampen.** Herr A. W. Meier, Goldau, schreibt uns:

Unter vorstehendem Titel ist im Bull. S. E. V. 1929, No. 12, S. 381, von Herrn dipl. Ing. J. Guanter eine Kritik über die Zweckmässigkeit, d. h. die Oekonomie von verspiegelten Lampen veröffentlicht worden, welche leicht zu Missverständnissen führen könnte, da es der Verfasser unterlassen hat, die von ihm beurteilten Lampen präzis zu umschreiben und jene verspiegelten Lampen, auf welche seine fachmännische Aufklärung nicht zutrifft, zu erwähnen.

Es erscheint deshalb angezeigt, über einige Ausnahmen von zweckmässig verspiegelten Lampen zu orientieren, d. h. die Verschiedenartigkeit der Lichtwirkung von verspiegelten Lampen näher zu umschreiben.

Den Ausführungen des Herrn Guanter, soweit sie die Verspiegelung von Glühlampen normaler Konstruktion (Lampenform) betreffen, wie solche in klarem oder mattiertem Glas für allgemeine Beleuchtungszwecke Verwendung finden, schliesst sich der Schreiber dies vorbehaltlos an. Sie gipfeln in der Hauptsache in der Tatsache, dass durch die Verspiegelung von Glühlampen niemals eine Erhöhung des Lichtstromes, d. h. der Gesamtlichtstärke, erreicht werden kann, sondern lediglich eine andere Verteilung des Lichtstromes, wodurch allerdings, in der durch die Verspiegelung bedingten Richtung, auf Kosten aller anderen Richtungen, eine grössere Lichtstärke erzielt wird.

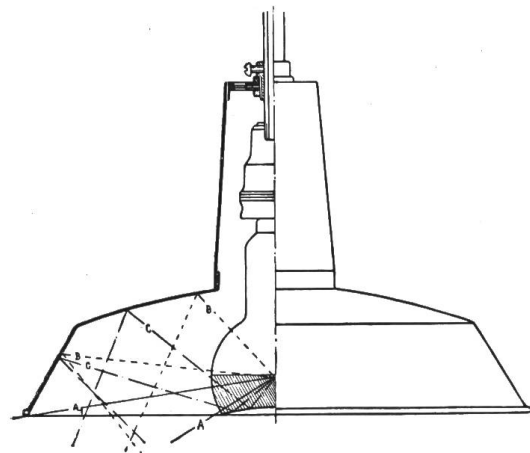
Die Kritik des Herrn Guanter dürfte sich somit nur auf solche Lampen beziehen, welche zufolge ihrer Verspiegelung die Verwendung eines reflektierenden Beleuchtungskörpers (Armatur) erübrigen. Der Verwendungszweck solcher Lampen, deren praktische Projektionskraft hier nicht weiter erörtert werden soll, ist indessen sehr beschränkt, da verspiegelte nackte Lampen nur da zu empfehlen sind, wo die Klarlampe aus Raumangel nicht in einer Armatur (Reflektor) untergebracht werden kann (Soffitten- und Nähmaschinenlampen), wobei es sich bei der Nähmaschinenlampe mehr um eine Ablendung als Projektion handelt.

Anders aber verhält sich der Wirkungsgrad, d. h. die Oekonomie der Verspiegelung von Lampen, deren äussere Form und deren Eigenreflek-

tor dem zu erzielenden Nutzeffekt angepasst ist, wie dies bei den verspiegelten «Labor»-Lampen der Fall ist.

Ueber die Wirkungsweise dieser Spiegelreflektorlampe für Industrie- und Strassenbeleuchtung, welche in enger Zusammenarbeit zwischen einer führenden Beleuchtungskörperfabrik und einer Glühlampenfabrik auf Grund von umfangreichen photometrischen Studien und praktischen Versuchen entstanden ist, orientieren am besten und zuverlässigsten die Prospekte der beteiligten schweizerischen Fabrikationsfirmen, welche wie folgt lauten:

«Die technische Zusammenarbeit einer führenden Beleuchtungskörperfabrik mit einer Glühlampenfabrik hat als erstes praktisches Resultat nachstehend abgebildete «Beleuchtungseinheit» in Form einer «Labor»-Armatur in Verbindung mit einer «Labor»-Spiegelreflektorlampe gezeitigt, deren Lichteffect das Problem einer zweckmässigen Fabrik- und Strassenbeleuchtung in geradezu idealer Weise löst. — Armatur und Lampe bilden ein unzertrennbares Ganzes. — Die Vorzüge dieser «Beleuchtungseinheit» gegenüber allen bis heute auf den Markt gebrachten



Armaturen und Glühlampen liegt einerseits in dem absoluten, blendungsfreien Lichteffect und andererseits in der idealen Lichtverteilung.

Diese beiden Haupterfordernisse für eine zweckmässige Beleuchtung sind in der Konstruktion der «Labor»-Lampe begründet, deren

Parabolspiegel den grössten Teil des grellen Lichtes der hochwattigen Lampen in den Armaturenreflektor zurückwirft, von wo es fast restlos auf die Arbeitsfläche projiziert wird, währenddem das übrige, oberhalb dem Spiegelreflektor der Lampe direkt in den Raum ausstrahlende Licht durch eine teilweise Mattierung der Lampe für das Auge unschädlich gemacht wird.»

Es handelt sich also hier nicht um eine nackte verspiegelte Lampe, welche die Verwendung jeglichen Reflektors (Armatur) erübrigt, sondern gerade um das Gegenteil, um eine «Beleuchtungseinheit», d. h. eine zweckmässige Kombination von Reflektorlampe und Armatur mit genau disponiertem Brennpunkt und bester Auswertung des Spiegelreflektors der Lampe. Der Zweck dieser Beleuchtungseinheit ist deshalb auch nicht der, den gegebenen Lichtstrom (Lichtstärke) ohne jegliche Rücksicht auf die Blendwirkung in eine bestimmte Richtung zu projektieren, sondern der, das verfügbare Licht unter Vermeidung jeglicher Blendung gleichmässig auf die Arbeitsfläche zu verteilen. Die Erreichung dieses Resultates bedingt allerdings die Ausarbeitung eines Beleuchtungsprojektes seitens eines Fachmannes.

Der mit der «Labor»-Beleuchtungseinheit erzielte Nutzeffekt (besserer Leistungsfaktor in der Industrie, Erhöhung der Verkehrssicherheit) wiegt die Mehrkosten der «Labor»-Lampe gegenüber einer Klarglaslampe bei weitem auf.

A. W. Meier.

#### Erwiderung:

Es ist durchaus richtig, wenn Herr A. W. Meier darauf hinweist, dass sich meine Ausführungen über verspiegelte Glühlampen im Bulletin 1929, No. 12, ganz allgemein auf die Verwendung solcher Lampen beziehen, und dass aus der Betrachtung der beleuchtungstechnischen Verhältnisse man fast immer von ihrer Verwendung abraten muss. Es gibt aber Sonderfälle, in denen die Verwendung verspiegelter Glühlampen durchaus zweckmässig sein kann. Diese Fälle sind jedoch sehr beschränkt. Es kommen hierfür, wie auch Herr Meier erwähnt, eigentlich nur Soffitten-Lampen in Frage, bei denen die Reflektorform auch ein halbkreisförmiges Profil zeigen müsste, und ausserdem einige Typen von Automobil-Scheinwerferlampen. Die von Herrn Meier geschilderte «Labor»-Lampe kann man aber zu diesen beleuchtungstechnisch gerechtfertigten Ausnahmen wohl kaum zählen.

Als Vorteile der «Labor»-Lampen werden angegeben, dass sie einmal bei Verwendung der dazu gehörigen Leuchte ein vollkommen blendungsfreies Licht ergeben und ausserdem eine ideale Lichtverteilung besitzen. Es ist aber durchaus nicht ein besonderer Vorzug dieser Ausführung, Blendungsfreiheit zu gewährleisten und eine dem jeweiligen Verwendungszweck entsprechende Lichtverteilung zu besitzen. Die grossen anerkannten beleuchtungstechnischen Firmen haben für die verschiedenen Anwendungsgebiete eine grosse Reihe von Leuchten geschaffen, die unter Verwendung normaler Glühlampen diesen Anforderungen nicht nur nahekommen, sondern vollauf genügen. In der

Verwendung normaler Glühlampen liegt aber an sich schon ein ungeheurer Vorteil, der an dieser Stelle nicht weiter ausgeführt zu werden braucht. Im übrigen sprechen nicht nur beleuchtungstechnische Ueberlegungen gegen die Verwendung verspiegelter Lampen, sondern auch rein glühlampentechnische Gründe. Die Verspiegelung einer Glühlampe wird meist, und darauf muss nachdrücklich hingewiesen werden, mehr oder weniger schwere Schädigungen der Lampe selbst hervorrufen. Jede Beeinträchtigung des Durchlassungsvermögens des Kolbenglases erhöht die Temperatur der Lampe, so dass mit einer mehr oder weniger starken Aufheizung zu rechnen ist, die sich auf die Lebensdauer der Lampe sehr schädlich auswirken kann. Der Grund hierfür liegt nicht darin, dass durch die Aufheizung der Wolframdraht auf eine etwas höhere Temperatur gebracht wird, dadurch stärker verdampft und infolgedessen schneller durchbrennt; diese im Verhältnis zu der Glühtemperatur von einigen tausend Grad geringe Mehrerwärmung spielt selbstverständlich nur eine ganz untergeordnete Rolle. Die Erscheinungen, die sich lebensdauerverkürzend auswirken, sind vielmehr ganz anderer Art.

Es ist bekannt, dass das Pumpen der Lampen ausserordentlich sorgfältig geschehen muss, da die geringsten Gasreste schädlich auf den Leuchtdraht wirken. Der Gasinhalt eines geschlossenen Raumes ist aber abhängig von der Temperatur, da alle Körper im Innern der Lampe, also die Glasteile, die Halter, die Stromzuführungen usw., Gase absorbiert enthalten und bei stärkerer Erwärmung Gasreste abgeben. Wird nun aber eine Lampe aus irgend einem Grunde, z. B. durch Verspiegelung des Lampenkolbens, stark aufgeheizt, werden also Kolbenglas und Lampenteile übermässig warm, so geben sie solche Gasreste ab, die ihrerseits den Leuchtkörper angreifen und so zu einer Verkürzung der Lebensdauer führen können. Umfangreiche Brenndauerprüfungen, die zum Studium dieser Verhältnisse in den Laboratorien der grossen europäischen und amerikanischen Glühlampenfabriken stattgefunden haben, zeigten ganz typische Fehlerquellen für das Durchbrennen solcher Lampen. Es sei z. B. nur der sogenannte «Kurzschluss» erwähnt, der dadurch entsteht, dass sich ein Lichtbogen zwischen den Elektroden oder zwischen zwei Drahtabschnitten ausbildet. Dieser Fehler ist typisch für eine Ionisation des Gasinhaltes der Lampe, wie sie durch die erwähnten Ursachen eintreten kann.

Diese kurzen Hinweise auf die glühlampentechnischen Verhältnisse, die gegen die Ausführung verspiegelter Sondertypen sprechen, gelten, wie aus vorstehendem wohl bereits ersichtlich, nicht für ein bestimmtes Fabrikat, sondern ganz allgemein für die Wolframdraht-Glühlampe. Selbstverständlich könnte man dieser Erscheinung dadurch begegnen, dass man Lampen, die verspiegelt werden sollen, von vorneherein für eine geringere Lichtausbeute baut, die Leuchtdrahttemperatur also geringer hält. Eine solche Lampe stände aber in der Wirtschaftlichkeit weit schlechter da als eine Lampe normaler Ausführung.

J. Guanter.



**Miscellanea.****Rationalisierung in der öffentlichen Verwaltung.**

Die Schweizerische Vereinigung für rationelles Wirtschaften veranstaltet vom 8. bis 12. Oktober 1929 im grossen Saale des Stadtkasino in Bern einen Vortragszyklus mit folgendem Programm:

I. TAG: DIENSTAG, DEN 8. OKTOBER 1929. Vormittags:

*Eröffnung des Kurses.*

10 Uhr: Eröffnungsansprachen.

*A. Einführung.*

1.

10.15—12 Uhr: Das Rationalisierungsproblem und die öffentliche Verwaltung.

Referent: Dr. O. Leimgruber, Vizekanzler der Eidgenossenschaft, Bern.

*B. Personalwesen — Faktor Mensch.*

Nachmittags:

2.

14—15.15 Uhr: Der Faktor Mensch in der öffentlichen Verwaltung. — Ethische Probleme.

Referent: Prof. Dr. med. et Dr. phil. W. Hellpach, alt Staatspräsident, Mitglied des Reichstags, Professor an der technischen Hochschule Karlsruhe und an der Universität Heidelberg, Heidelberg.

3.

15.30—16.30 Uhr: Berufsauslese — Eignungsprüfungen — Psychotechnik. Vortrag mit Lichtbildern.

Referent: Prof. Dr. J. Suter, Professor an der Universität Zürich und Direktor des Psychotechnischen Institutes, Zürich.

4.

16.45—18.15 Uhr: Beziehungen der leitenden zu den mittleren und unteren Angestellten, sowie zwischen Verwaltungspersonal und Publikum. — Kundendienst (Service). — Anlernen. Vortrag mit Lichtbildern.

Referent: Dr. ing. A. Carrard, Privatdozent an der E. T. H. und Direktor des Psychotechnischen Institutes, Zürich.

5.

18.30—19.45 Uhr: Arbeitshygiene — persönliche Arbeitshygiene (Arbeitszeit, Pausen, Ferien) — Arbeitsbedingungen (Heizung, Lüftung, Arbeitsplatz, Beleuchtung).

Referent: Prof. Dr. med. W. von Gonzenbach, Direktor des Hygienischen Institutes an der E. T. H., Zürich.

Nachher Diskussion der Referate 2—5.

Diskussionsleiter: Prof. Dr. med. W. von Gonzenbach, Zürich.

II. TAG: MITTWOCH, DEN 9. OKT. 1929. Vormittags:

6.

8—9 Uhr: Kompetenzdelegation und Arbeitsteilung — Zusammenarbeit einzelner Verwaltungszweige — Vermeidung von Doppelspurigkeit — Rationelles Ineinandergreifen und rationelle Ausführung von Arbeiten durch mehrere Verwaltungszweige.

Referent: Dr. A. von Salis, Technischer Inspektor bei der Oberpostdirektion, Bern.

*C. Verwaltungsorganisation und -technik.*

7.

9.15—11 Uhr: Aufbau und Organisation eines Verwaltungsbetriebes — Gestaltung der Arbeitsvorgänge und -methoden. Vortrag mit Lichtbildern und Demonstrationen von Organisationsübersichten.

Referent: Dr. R. Cottier, Generalsekretär der S. B. B., Bern.

Ab 11 Uhr: Diskussion der Referate 6 und 7. Diskussionsleiter: Dr. O. Leimgruber, Vizekanzler der Eidgenossenschaft, Bern.

Nachmittags:

8.

14—15 Uhr: Behördliches Beschaffungswesen.

Referent: K. Burlet, Oberingenieur, Vorstand der Materialverwaltung der S. B. B., Basel.

9.

15.15—17 Uhr: Materialprüfung mit spezieller Berücksichtigung des Papiers — Alte und neue Papierfabrikation. Vortrag mit Lichtbildern und Demonstrationen.

Referent: A. Wegmann, Vorsteher der Schul- und Bureauaterialienverwaltung der Stadt Zürich, Zürich.

Ab 17 Uhr: Eventuell Fortsetzung der Diskussion der Referate 2—5.

Diskussionsleiter: Prof. Dr. med. W. von Gonzenbach, Zürich.

Nachher: Diskussion der Referate 8 und 9.

Diskussionsleiter: Prof. Dr. J. Burri, Rektor der Handelsschule des Kaufmännischen Vereins, Zürich.

III. TAG: DONNERSTAG, DEN 10. OKT. 1929. Vormittags:

10.

8—9.15 Uhr: Material und Drucksachen — Normung. Vortrag mit Demonstrationsmaterial.

Referent: R. Feller, Vorsteher der Schul- und Bureauaterialverwaltung der Stadt Bern, Bern.

11.

9.30—12 Uhr: Archiv und Registratur — Dokumentierung — Statistische Bearbeitungen.

Dieses Thema bildet Gegenstand folgender Einzelreferate:

11 a.

9.30—10.15 Uhr: Rolle und Organisation der Statistik in der öffentlichen Verwaltung.

Referent: Dr. J. Lorenz, Eidg. Experte für Statistik und Privatdozent an der E. T. H. Zürich, Freiburg.

11 b.

10.30—12 Uhr: Praktische Anwendungen in der Verwaltung öffentlicher Betriebe.

1. Einführungsreferat.

Referent: Dr. R. Cottier, Generalsekretär der S. B. B., Bern.

2. Statistische Arbeiten in einem Verwaltungsbetriebe.

Referent: Dr. O. Lingg, Chef der Sektion für Statistik bei der Generaldirektion der S. B. B., Bern.

3. Bibliothek eines Verwaltungsbetriebes. Vortrag mit Demonstrationsmaterial.

Referent: E. Mathys, Bibliothekar bei der Generaldirektion der S. B. B. und Sekretär der schweizerischen Kommission für Literaturnachweis, Bern.

Nachmittags:

12.

14—16 Uhr: Arbeitsmittel — Mechanisierung — Automatisierung.

Dieses Referat zerfällt in zwei Teile:

12 a.

14—14.45 Uhr: I. Teil: Allgemeine Einführung und Uebersicht. Vortrag mit Demonstrationsmaterial.

Referent: J. Maeder, Betriebsorganisator bei der S. B. B., Bern.

12 b.

15—16 Uhr: 2. Teil: Anwendung der Mechanisierung und Automatisierung bei der Schweizerischen Handelsstatistik der Eidg. Oberzolldirektion, Bern. Vortrag mit Lichtbildern und Demonstrationsmaterial.

Referent: G. Buetzberger, Bureauchef der Maschinen-Sektion bei der Handelsstatistik der Eidg. Oberzolldirektion, Bern.

Ab 16 Uhr: Diskussion der Referate 10, 11 u. 12.

Diskussionsleiter: Prof. Dr. J. Burri, Rektor der Handelsschule des Kaufmännischen Vereins, Zürich.

Verbunden mit: Betriebsbesichtigungen und Führungen bei der Eidg. Drucksachen- und Materialzentrale, bei der Maschinensektion der Handelsstatistik der Eidg. Oberzolldirektion und bei der Betriebsstatistik der S. B. B.

Abends:

*Offizieller Kursabend.*

18.15—19.15 Uhr: Vortrag: Domänen- und Liegenschaftenverwaltung.

Referent: Prof. Dr. W. Pauli, Professor an der Universität Bern und Chef des Kantonal-bernerischen statistischen Amtes, Bern.

Ab 19.15 Uhr: Diskussion.

Diskussionsleiter: F. Raaflaub, Gemeinderat und Finanzdirektor der Stadt Bern, Bern.

20 Uhr: Kursbankett.

Als Einlage: Vorführung humoristischer Lehrfilme: Alte und neue Arbeitsmethoden im Bureau.

IV. TAG: FREITAG, DEN 11. OKTOBER 1929.  
Vormittags:

13.

8—9.45 Uhr: Rechnungs-, Kassen-, Kontroll- und Revisionswesen bei öffentlichen Verwaltungen und Betrieben.

Referent: P. Ebinger, Finanzinspektor der Stadt Zürich, Zürich.

14.

10—11.15 Uhr: Organisation, Rechnungswesen und Verwaltungsreform der Werkstätten der S. B. B. als Beispiel eines rationalisierten Dienstzweiges einer öffentlichen Verwaltung. Vortrag mit Lichtbildern.

Referent: J. Schnurrenberger, Dipl. Ing. E. T. H., Stellvertreter des Obermaschineningenieurs der S. B. B., Bern.

Ab 11.15 Uhr: Diskussion der Referate 13 u. 14.  
Für Referat 13:

Diskussionsleiter: H. Ryffel, Chef der Eidg. Finanzkontrolle, Bern.

Für Referat 14:

Diskussionsleiter: Prof. Dr. J. Burri, Rektor der Handelsschule des Kaufmännischen Vereins, Zürich.

D. *Rationalisierungsergebnisse und -methoden.*  
Nachmittags:

15.

14—16.45: Rationalisierungsergebnisse in öffentlichen Verwaltungen und Verwaltungsbetrieben — Angewandte Beispiele.

Dieses Referat zerfällt in zwei Teile:

15 a.

14—15.45 Uhr: 1. Teil: Arbeiten des deutschen Institutes für wirtschaftliche Arbeit in der öffentlichen Verwaltung (DIWIV) — Angewandte Methoden und Ergebnisse.

Referent: Prof. Dr. B. Drews, Honorarprofessor an der Universität Berlin, Präsident des deutschen Institutes für wirtschaftliche Arbeit in der öffentlichen Verwaltung (DIWIV), Staatsminister und Präsident des Oberverwaltungsgerichtes, Berlin.

15 b.

16—16.45 Uhr: 2. Teil: Rationalisierungsarbeiten und -ergebnisse im besonderen beim Stations- und Zugsdienst der S. B. B.

Referent: E. Matter, Oberbetriebschef der S. B. B., Bern.

16.

17—17.45 Uhr: Gemeinschaftsarbeit — Praktische Bearbeitung von Verwaltungs-Rationalisierungsproblemen durch Arbeitsgemeinschaften, Arbeits- und Fachausschüsse.

Referent: H. von Haan, Oesterreichischer Ministerialrat und Sektionschef beim Internationalen Rationalisierungs-Institut, Genf.

Ab 17.45 Uhr: Diskussion der Referate 15 u. 16.

Diskussionsleiter: Dr. O. Leimgruber, Vizekanzler der Eidgenossenschaft, Bern.  
Schluss des Kurses. Schlussansprachen.

V. TAG: SAMSTAG, DEN 12. OKTOBER 1929.

*Betriebsbesichtigungen mit Führungen.*

- a) Eidg. Drucksachen- und Materialzentrale (am 10. Oktober);
- b) Eidg. Postverwaltung;
- c) Eidg. Telegraphen- und Telephonverwaltung;
- d) Verwaltung der Schweizerischen Bundesbahnen (Hauptbuchhaltung, Betriebsstatistik, Bibliothek- und Zeitschriften-Zentralstelle) (am 10. Oktober);

e) Maschinensektion bei der Handelsstatistik der Eidg. Oberzollverwaltung (am 10. Oktober).

*Anmerkung:* Ueber diese Betriebsbesichtigungen wird rechtzeitig ein besonderes Programm im Wegweiser über die Kursreferate bekanntgegeben.

*Ausstellung:*

Mit dem Verwaltungskurs ist während der ganzen Kursdauer eine Ausstellung im Stadtkasino verbunden. Sie umfasst auf die einzelnen Referate bezügliche Demonstrationsgegenstände und Arbeitsmittel, sowie Maschinen für Abrechnungswesen. Diese letzteren werden im Betriebe vorgeführt.

Der Kurs und die Ausstellung sind öffentlich.

Das Kursgeld beträgt Fr. 52.— für Mitglieder der Vereinigung, Fr. 62.— für die übrigen Teilnehmer (ohne gemeinsames Essen zu Fr. 6.— am 10. Oktober). Es können auch einzelne Vorträge zu Fr. 5.— pro Vortrag belegt werden. Anmeldungen sind bis spätestens den 3. Oktober an die Geschäftsstelle der

Schweizerischen Vereinigung für rationelles Wirtschaften, Theaterstr. 16, Zürich 1, zu richten.

**Verband Schweizerischer Spezialfabriken der Elektrotechnik (V. S. F. E.).** Dieser Verband hat sich laut Beschluss seiner Generalversammlung vom 5. Juni dieses Jahres aufgelöst. Seine Aktiven und Passiven sind vom Verein Schweizerischer Maschinenindustrieller (V. S. M.), Dufourstrasse 1, Zürich, übernommen worden; die Mehrzahl der Mitglieder des V. S. F. E. ist dem V. S. M. beigetreten.

**Das Oberhasliwerk** ist am 27. August provisorisch in Betrieb gesetzt worden, nachdem der Wasserverlust im Druckstollen, der vom Staubecken Gelmersee zur Handeck hinunterführt, sich so geringfügig erwiesen hat, dass Aussicht besteht, den Betrieb auch über den Winter aufrecht erhalten zu können. Eine zweite Revision soll stattfinden, nachdem im nächsten Frühling die Niederdruckwerke mit voller Kraft eingreifen können.

### Literatur. — Bibliographie.

**Grossleistungsübertragung in Südamerika.** Von Ernst Schönholzer. Sonderabdruck aus der S. T. Z. 1928, No. 46, 47 und 48.

In dieser interessanten Studie untersucht Schönholzer die Möglichkeit der Nutzbarmachung der Iguassufälle an der Dreiländergrenze von Argentinien, Brasilien und Paraguay. Das vorliegende Projekt sieht ein zwischenstaatliches Grosskraftwerk vor, das durch je eine Fernleitung von 1200 km bzw. 900 km mit den Belastungszentren Buenos-Aires und San Paolo verbunden würde. Jede dieser Uebertragungen soll während des ganzen Jahres eine unveränderliche konstante Leistung von 300 000 kW übertragen und für Selbstkompensation der Blindleistungen vorgesehen sein. Die sich aus dieser Forderung ergebenden wirtschaftlichsten Spannungen liegen für die 1200 km lange Leitung nach Buenos-Aires bei einer Empfangsspannung von 406 kV und einer Sendespannung von 401,5 kV. Die Amplitude des Spannungsbauches erreicht einen Wert von 458 kV, entsprechend einer Erhöhung von 13 % der Ausgangsspannung. Die entsprechenden Werte der Leitung nach San Paolo betragen 420 kV am Empfangsende und 452 kV am Sendende.

Als Ausgangspunkt der Untersuchung wurde, wie bereits erwähnt, eine konstante Leistung angenommen. Es lag folglich die Bedingung der Selbstkompensation der Leitung nahe. Immerhin scheint auf Grund des durch die Untersuchung zutage geförderten Ergebnisses die Verwendung einer kompensierten Leitung aus verschiedenen Gründen, vor allem aber mit Rücksicht auf die Stabilität, als zweckmässig. Die Empfindlichkeit ist so gross und der entsprechende Spielraum der dynamischen Stabilität so klein, dass schon ein verhält-

nismässig geringer Belastungsstoss, hervorgerufen durch eine Schaltoperation, Störung usw., das System ausser Synchronismus werfen kann. Diese Gefahr wird noch bedeutend erhöht, wenn die Fernleitung, wie geplant, als Landessammelschiene ausgebaut werden sollte. Es ist deshalb eine Kompensation wenigstens der Leitung nach Buenos-Aires gewiss gerechtfertigt. Für die Uebertragung nach San Paolo liegt die Belastung von 300 000 kW voraussichtlich gerade noch im zulässigen Grenzgebiet. Die Kompensation würde das übrigens sehr günstige wirtschaftliche Ergebnis der Uebertragung nicht wesentlich beeinflussen und auch den Wirkungsgrad von ca. 90 % nicht herabsetzen.

Die Arbeit Schönholzers kann als ein interessantes und aufschlussreiches Beispiel aus dem wichtigen Gebiet der Grosskraftübertragung gewertet und zum Studium empfohlen werden.

M. L. Keller.

**Die Quecksilberdampf - Gleichrichter.** Zweiter Band: Konstruktive Grundlagen. Von Kurt E. Müller-Lübeck. 350 Seiten, 16 × 23,5 cm, 340 Figuren und 4 Tafeln. Verlag Jul. Springer, Berlin 1928. Preis geb. RM. 42.—.

Der zweite Band von Müller-Lübecks Werk: «Der Quecksilberdampf-Gleichrichter» bringt in den ersten Kapiteln die theoretische Behandlung der Spannungscharakteristik, der Welligkeit, sowie die Bedeutung und Anwendung der verschiedenen Transformatorschaltungen in bezug auf Leistungsfaktor und Kurzschlußstrom. Anschliessend folgt ein Kapitel zur Berechnung der Transformatorgrösse und der charakteristischen Daten von Gleichrichteranlagen. Diese Kapitel, die die grundlegenden Arbeiten von Dällenbach und Gerecke, sowie von Demontvignier und von

Prince und Vogdes und eigene Untersuchungen des Verfassers im Zusammenhang bringen, stellen an den Leser zwar ziemlich hohe mathematische Anforderungen, dürften aber der wertvollste Teil des Buches sein.

Wie immer ist es eine heikle Sache, ein Buch über ein Objekt zu verfassen, das noch in grosser Entwicklung begriffen ist, und dies ist auch heute beim Quecksilberdampfgleichrichter der Fall. So kann der zweite Teil des vorliegenden Buches nichts anderes sein als eine Darstellung der verschiedenen Gleichrichtertypen, wie sie bis heute von verschiedenen Firmen gebaut werden.

Nach einer kurzen historischen Orientierung über die Entwicklung der Gleichrichter werden an Hand von vorzüglichen Photographien und von Schnittzeichnungen die diversen Gleichrichtertypen sowie deren Zubehör erläutert. Viel

Neues wird freilich hierdurch dem in der Praxis stehenden Ingenieur nicht geboten, da gerade wichtige Punkte, die heute den Gleichrichterkonstrukteur am meisten interessieren, nicht behandelt oder nur angedeutet werden.

Am Schluss des Buches werden verschiedene Ausführungen von Gleichrichteranlagen, worunter auch die grossen Anlagen der Berliner Stadtbahnen, eingehend behandelt und durch treffliche Illustrationen vorgeführt. Ein besonderes Kapitel wird dem Schnellschalter gewidmet, so dass hier auch der Apparatebauer noch manch Interessantes finden wird.

Vielleicht mehr wie dem sich mit Gleichrichtern befassenden Ingenieur wird das Buch demjenigen willkommen sein, der sich über den heutigen Stand der Quecksilberdampf-Gleichrichter orientieren will, was namentlich für Studierende der Fall sein wird. *M. Riggenschach.*

### Normalisation et marque de qualité de l'A. S. E.



**Normes pour coupe-circuits à fusibles noyés, destinés aux installations intérieures.**

La Commission des normes de l'A. S. E. et de l'U. C. S. a élaboré un projet de normes de ce genre, qu'elle va soumettre à la Commission d'administration de l'A. S. E. et de l'U. C. S. en

vue de leur mise en vigueur provisoire. Auparavant, la commission des normes invite les membres de l'A. S. E. que ces normes intéressent particulièrement à réclamer le dit projet au secrétariat général, Seefeldstr. 301, Zurich 8, auquel les observations éventuelles devront être adressées ensuite par écrit, en deux exemplaires, avant le 31 octobre 1929.

### Communications des organes des Associations.

Les articles paraissant sous cette rubrique sont, sauf indication contraire, *des communiqués officiels du Secrétariat général de l'A. S. E. et de l'U. C. S.*

#### Imprimés récemment édités par l'A. S. E.

On peut se procurer au secrétariat général de l'A. S. E. et de l'U. C. S., Seefeldstr. 301, Zurich 8, des tirages à part des articles suivants, parus dans les numéros 15, 16 et 17 du Bulletin 1929:

*Die Uebertragung grosser Leistungen*, par M. Max Leo Keller, ing., Aarau; brochure de 60 pages. Prix: fr. 2.50 (fr. 2.— pour les membres).

*Die Neuanlagen Palü-Cavaglia der Kraftwerke Brusio A.-G.*, par M. le directeur W. Rickenbach. Prix: fr. 1.50 (fr. 1.— pour les membres).

**Admission de systèmes de compteurs d'électricité à la vérification et au poinçonnage officiels.** En vertu de l'article 25 de la loi fédérale du 24 juin 1909 sur les poids et mesures, et conformément à l'article 16 de l'ordonnance du

9 décembre 1916 sur la vérification et le poinçonnage officiels des compteurs d'électricité, la commission fédérale des poids et mesures a admis à la vérification et au poinçonnage officiels les systèmes de compteurs d'électricité suivants, en leur attribuant le signe de système mentionné:

Fabricant: *Landis & Gyr A.-G., Zoug.*

82 Compteur à induction pour courant alternatif monophasé, types CF 1 et CF 2, resp. DF 1 et DF 2.

Fabricant: *Siemens-Schuckert-Werke, Nürnberg.*

69 Adjonction au: Compteur à induction pour courant alternatif monophasé, type W 16.

*Erne*, le 16 août 1929.

*Le président de la commission fédérale des poids et mesures,*

**J. Landry.**