

**Zeitschrift:** Bulletin de l'Association suisse des électriciens  
**Herausgeber:** Association suisse des électriciens  
**Band:** 21 (1930)  
**Heft:** 7

**Artikel:** Der Leistungslichtbogen an Freileitungsisolatoren unter Berücksichtigung geeigneter Schutzmassnahmen  
**Autor:** Drager, Kurt  
**DOI:** <https://doi.org/10.5169/seals-1058257>

### **Nutzungsbedingungen**

Die ETH-Bibliothek ist die Anbieterin der digitalisierten Zeitschriften. Sie besitzt keine Urheberrechte an den Zeitschriften und ist nicht verantwortlich für deren Inhalte. Die Rechte liegen in der Regel bei den Herausgebern beziehungsweise den externen Rechteinhabern. [Siehe Rechtliche Hinweise.](#)

### **Conditions d'utilisation**

L'ETH Library est le fournisseur des revues numérisées. Elle ne détient aucun droit d'auteur sur les revues et n'est pas responsable de leur contenu. En règle générale, les droits sont détenus par les éditeurs ou les détenteurs de droits externes. [Voir Informations légales.](#)

### **Terms of use**

The ETH Library is the provider of the digitised journals. It does not own any copyrights to the journals and is not responsible for their content. The rights usually lie with the publishers or the external rights holders. [See Legal notice.](#)

**Download PDF:** 18.01.2025

**ETH-Bibliothek Zürich, E-Periodica, <https://www.e-periodica.ch>**

# Der Leistungslichtbogen an Freileitungsisolatoren unter Berücksichtigung geeigneter Schutzmassnahmen<sup>1)</sup>.

Von Dr. Ing. Kurt Draeger, Selb.

537.523.5:621.315.62

Es werden die physikalischen Vorgänge im Lichtbogen bei Durchschlag von Luft erörtert und die Versuchsbedingungen zur Vornahme von einwandfreien Versuchen mit hoher Lichtbogenleistung erläutert. Es werden ferner Versuchsergebnisse mitgeteilt, die an Einzelisolatoren sowie an Isolatorenketten bis zu 220 kV erhalten worden sind, und die Anforderungen präzisiert, die an geeignete Schutzkonstruktionen zu stellen sind. Schliesslich werden Schutzringkonstruktionen für die einzelnen Betriebsspannungen und Isolatorenarten angegeben.

L'auteur explique les phénomènes physiques dont l'arc électrique dans l'air est le siège et indique les conditions à remplir pour réaliser des essais indiscutables sur des arcs de grande puissance. Il fait part ensuite des résultats d'essais obtenus sur des éléments et sur des chaînes d'isolateurs jusqu'à 220 kV, et précise les conditions que doit remplir une protection appropriée. Il indique pour terminer la construction convenable des anneaux protecteurs pour différentes tensions de service et divers types d'isolateurs.

Die Verhältnisse im Lichtbogen sind schon vor vielen Jahren eingehend untersucht worden<sup>2)</sup>. Allerdings erstrecken sich diese Untersuchungen aus erklärlichen Gründen in der Hauptsache auf kurze Bogenlängen, kleine Stromstärken und Gleichstrom, ferner insbesondere auf Kohleelektroden. Trotzdem ist es möglich, schon aus diesen Untersuchungen richtige Schlüsse auf die uns im Freileitungsbau interessierenden Lichtbogen hoher Leistung und grosser Länge unter Verwendung von Metallelektroden zu ziehen. Leider sind in letzter Zeit eine Anzahl Untersuchungen ohne Beachtung dieser physikalischen Vorgänge gemacht worden, so dass die Ergebnisse grosse Differenzen zeigen.

## 1. Kurze Darstellung der physikalischen Vorgänge im Lichtbogen in Luft.

Betrachtet man zunächst den Gleichstromlichtbogen, so gilt die Beziehung:

$$e = a + b \cdot l + \frac{c + d \cdot l}{i} \quad (1)$$

$e$  = Elektrodenspannung in V,  
 $a, b, c, d$  = Konstanten,  
 $l$  = Bogenlänge in mm,  
 $i$  = Stromstärke in A,  
 $(b = \text{Spannungsgefälle im Bogen}).$

Fig. 1 zeigt die statische Charakteristik eines Gleichstrombogens. Mit zunehmender Stromstärke fällt die Spannung nach einer Hyperbelfunktion  $a$ , wobei bei einer bestimmten Stromstärke der Bogen unruhig wird (unruhige Zone  $b$ ); bei weiter steigender Stromstärke verläuft die Spannungskurve dann nahezu horizontal  $c$ , aber wesentlich tiefer (Zischen).

Nach neueren Untersuchungen scheint es sich bei dem Bogen der ruhigen Zone mehr um einen Glimmbogen zu handeln, während der zischende Bogen erst den eigentlichen Lichtbogen darstellt.

Von grossem Einfluss auf die Lichtbogensvorgänge ist die *Elektroden temperatur*, insbesondere der Kathode, und zwar derart, dass die höhere Temperatur gleichbedeutend ist mit geringerer Elektrodenspannung und umgekehrt. Der Vorgang im Lichtbogen scheint sich so abzuspielen, dass positive Elektrizitätsträger von der Kathode angezogen werden, diese bis zur Weissglut erhitzen, so dass sie negative Träger aussendet, die wiederum die Gasstrecke ionisieren. Dabei wandern die neu entstandenen negativen Teilchen zur Anode, ebenfalls unter starker Erhitzung der

<sup>1)</sup> Aus einem Vortrag, gehalten in Baden, am 22. März 1929; Eingang des Manuskriptes am am 22. April 1929.

<sup>2)</sup> Vergl. Literaturübersicht am Schlusse des Aufsatzes.

Anode, während die positiven Teilchen die Kathode bombardieren. Zur Aufrechterhaltung des Bogens ist also eine heisse Kathode erforderlich. Ob die hohe Temperatur der Kathode das primäre ist oder nur die Elektronenemission erleichtert, soll nicht näher erörtert werden. Auch auf Kathoden- und Anodenfall möchte ich nicht näher eingehen.

Von grosser Bedeutung ist das an der Elektrode *verdampfte oder zerstäubte Metall*, das sich zweifellos auch an der Stromleitung beteiligt. So sank bei Einleitung des Lichtbogens durch einen Bleidraht die Elektrodenspannung fast auf die Hälfte gegenüber der Einleitung durch einen dünnen Kupferdraht.

Im stationären Zustande ist die Wärmezufuhr im Lichtbogen gleich der Wärmeableitung. Das Gleichgewicht (nach Simon) ist also dann vorhanden, wenn die zugeführte Leistung  $e \cdot i = c \cdot W \cdot T \cdot F$  ist, wobei (2)

- $T$  = Temperatur der Kathode in  $^{\circ}$ abs. Temp.,
- $F$  = Fläche der Kathode in  $\text{cm}^2$ ,
- $W$  = abgeleitete Wärme pro Einheit von  $T \cdot F$  in  $\text{Cal/sec } ^{\circ}\text{abs.} \cdot \text{cm}^2$  ist.
- $c$  = Konstante.

Je grösser  $W$ , desto kleiner  $T \cdot F$ , desto höher die Elektrodenspannung. Die Gleichung gilt nur angenähert, da nur die Kathode betrachtet wird, während natürlich Anode und Gasstrecke auch von Einfluss auf die Wärmeableitung sind.

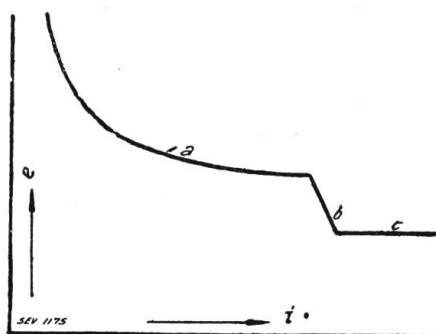


Fig. 1.  
Statische Charakteristik des Lichtbogens:  
a ruhige Zone  
b unruhige Zone  
c Zischzone.

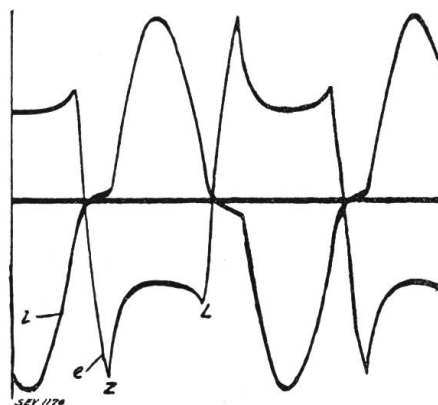


Fig. 2.  
Dynamische Charakteristik des Lichtbogens:  
Z Zündspitze  
L Löschkspitze

Bei *Wechselspannung* liegen die Verhältnisse komplizierter. Die Aufnahme der statischen Charakteristik ist hier bedeutungslos, da der Verlauf innerhalb einer Periode des Wechselstromes massgebend ist und nicht der Effektivwert.

Die Gleichgewichtsbedingung erhält man zu:

$$e \cdot i = W \cdot F \cdot T + L \left[ \frac{d(FT)}{dt} \right] \tag{3}$$

wobei  $L$  eine Konstante ist, die proportional der Dichte und der spezifischen Wärme, aber umgekehrt proportional der Wärmeleitfähigkeit ist.

Fig. 2 zeigt schematisch ein Oszillogramm des Wechselstromlichtbogens. Sobald die Zündspitze (Z) erreicht ist, setzt der Strom ein, die Spannung fällt bis zum Strommaximum, um dann wieder etwas anzusteigen bis zur Löschkspitze (L). Während der Zeit zwischen Löschkspitze und der nächsten Zündspitze fliesst kein Strom. Die Zündspitze der Spannungskurve ist von besonderer Bedeutung. Die Zündspitze wächst mit zunehmender Bogenlänge, bis sie den Wert der Betriebsspannung erreicht und der Bogen erlischt. Ein Erlöschen tritt auch ein, wenn die Dauer der Stromlosigkeit so gross ist, dass die Kathode zu kalt geworden ist. Selbstinduktion im Stromkreise wirkt also in der Weise, dass der Lichtbogen unterhalten wird, da durch die Selbstinduktion die Dauer der Stromlosigkeit verkleinert wird.

Das Elektrodenmaterial ist von grossem Einfluss auf die Zündspitze, und zwar kommt hier besonders die Wärmeleitfähigkeit in Betracht; ausserdem aber scheinen Metalloxyde die Stabilität des Lichtbogens zu begünstigen, so dass anzunehmen ist, dass noch ungeklärte chemische Vorgänge mitspielen.

Genau wie ein leicht beweglicher Leiter ist auch der Lichtbogen dem *Einfluss des magnetischen Feldes* unterworfen, natürlich auch dem Einflusse des eigenen durch die Zuführungsdrähte gebildeten Feldes. Dies wirkt sich in der Weise aus, dass der Lichtbogen stets die Stromschleife zu vergrössern sucht.

## 2. Experimentelle Untersuchungen unter besonderer Berücksichtigung der Versuchsbedingungen.

Schon bei Vornahme unserer ersten Versuche mit hoher Leistung haben wir uns bemüht, möglichst genau die Betriebsbedingungen nachzuahmen, indem wir die Aufhängung erdeten und eine Kurzschlussspannung, die der betriebsmässigen möglichst nahe kommt, wählten. Die Stromstärke wurde über einem möglichst grossen Bereich variiert. Gleichzeitig haben wir aber versucht, möglichst auch die physikalischen Vorgänge im Lichtbogen zu erforschen. Wir sind zu folgenden Ergebnissen gekommen: Die *Stromstärke* ist allein massgebend für die Zerstörung an den Isolatoren, d. h. natürlich unter der Voraussetzung, dass der Abstand des Lichtbogens von den Isolatorenteilen bei allen Stromstärken derselbe bleibt. Bei Vornahme von Versuchen muss man sich also klar sein über die Stromstärken, die der Lichtbogen in der Leitung annehmen kann. Dabei werden vielfach in modernen Leitungen Erdschlusslöschvorrichtungen vorhanden sein, so dass der Stromstärke im einphasigen Erdschlusslichtbogen nicht die Bedeutung beizumessen ist, wie dem direkten Phasenkurzschlussbogen. Ausserdem beträgt der Erdschlussstrom selbst bei sehr langen Leitungen nur wenige 100 A; wir haben daher in der Hauptsache Stromstärken von 700–1500 A verwendet, wobei wir die seltsame Feststellung machten, dass bei Bogenlängen von 30 cm bis zu 200 cm der Lichtbogen bei einer Stromstärke von 800 bis 1000 A anscheinend die gefährlichste Wirkung zeigte. Eine einwandfreie Erklärung haben wir hierfür noch nicht gefunden. Vielleicht hängt aber diese Erscheinung damit zusammen, dass bei dieser Stromstärke der Lichtbogen in der unruhigen Zone oder in der Zischzone brennt.

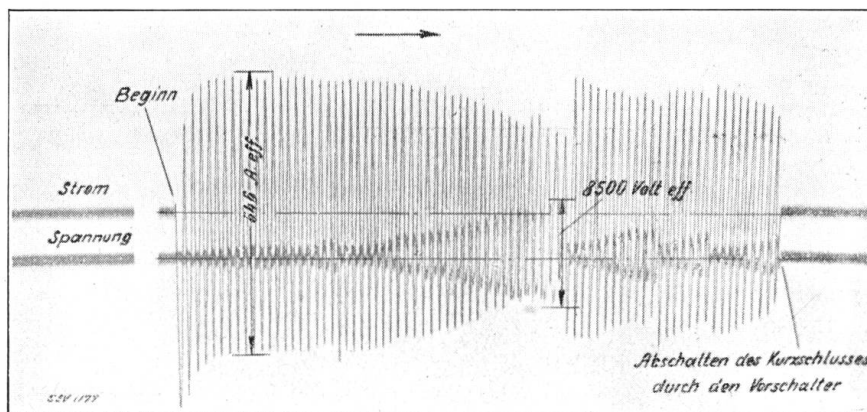


Fig. 3.

Oszillogramm zu einem Lichtbogenüberschlag an einem Stabisolator mit günstiger Formgebung der Kappen.

Wenn so der Stromstärke eine wichtige Rolle bei Lichtbogenüberschlägen beizumessen ist, so ist es doch durchaus falsch, die Stromstärke als einziges Charakteristikum des Lichtbogens in Luft anzusehen. Dies ist nicht einmal der Fall bei Lichtbogen, die fest zwischen zwei Elektroden brennen, ohne die Möglichkeit zu haben, abzuwandern, denn auch hier kann man bei gleicher Stromstärke je

nach dem Elektrodenmaterial verschiedene Zündspannungen erhalten. Bei Lichtbogen an Freileitungsisolatoren aber kommt hinzu, dass der Lichtbogen beweglich ist und seine Länge sowie die Fusspunkte dauernd zu ändern sucht. Jede Längenänderung des Bogens ist aber mit einer Erhöhung der Zündspitze verbunden. Die

*Kurzschlussspannung* muss daher möglichst der Betriebsspannung nahekommen oder wenigstens so hoch sein, dass sie jede Längenänderung des Lichtbogens zulässt. Sehr deutlich erkennt man dies aus Fig. 3, wo die Lichtbogenspannung auf 8500 V steigt. Es handelt sich dabei um einen Stabisolator mit sehr schwachem Wulst am Kappenrand. Bei einer Lichtbogenspannung von beispielsweise nur 6000 V wäre der Lichtbogen entweder nicht abgewandert oder er wäre sogar verlöscht. Besonders die Nichtbeachtung des Einflusses der Spannungshöhe gibt die Erklärung für die verschiedenen Ergebnisse, die im letzten Jahre bei Lichtbogenversuchen erhalten worden sind. Mit Anlage hoher Stromstärke, aber kleiner Spannung, kann man lediglich die *Güte verschiedener Isolatormassen gegenüber starken örtlichen Erwärmungen* untersuchen, *niemals aber die Wirksamkeit der Elektrodenform und der Schutzarmaturen*. Vielmehr wird man bei Schutzarmaturen der verschiedensten Form annähernd stets die gleichen Ergebnisse erhalten. Man kann also auch keinesfalls behaupten, dass Versuche mit hoher Stromstärke und niedriger Spannung den ungünstigsten Fall bei Untersuchung der Schutzarmaturen darstellen, vielmehr geht aus den letzten Ausführungen ohne weiteres hervor, dass man teils günstigere, teils ungünstigere Ergebnisse erhalten kann (einerseits Kleben an der Kette, andererseits Verlöschten).

Etwas unbefriedigend ist heute immer noch die *Einleitung des Lichtbogens*. Hier muss man sich den ungünstigsten praktischen Verhältnissen anpassen. Auf Grund einer sich über viele Jahre erstreckenden genauen Untersuchung aller vorgekommenen Zerstörungen bin ich der Auffassung, dass die meisten Ueberschläge entlang der Isolatoroberfläche eingeleitet werden und nicht direkt zwischen den Schutzarmaturen. Erst später wandert dann der Lichtbogen heraus. Zweifellos ist der Fall der Zündung an der Isolatoroberfläche auch der ungünstigste. Genügen die Schutzkonstruktionen unter diesen Verhältnissen, so werden sie bei Ueberschlägen durch die Luft von Armatur zu Armatur erst recht genügen.

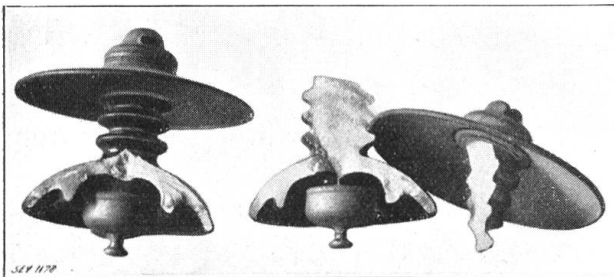


Fig. 4.

Durch Blitzschlag beschädigte Motorisolatoren.

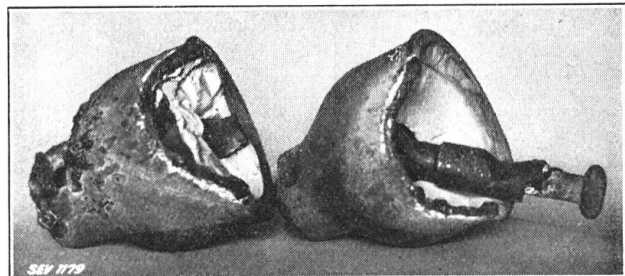


Fig. 5.

Durch Lichtbogenüberschlag zerstörte Kappenisolatoren.

Besonders interessant sind die Zerstörungen nach Fig. 4, die nachweislich nur auf einen direkten Blitzschlag ohne Mitwirkung des Betriebsstromes zurückzuführen sind, da die Leitung nicht unter Spannung stand. Die Isolatoren befanden sich als Einzelglieder an zwei benachbarten Masten. Bemerkenswert sind die geringen Schmelzspuren im Durchschlagskanal, während an Metallschirmen und Kappen überhaupt keine Schmelzspuren zu sehen waren. Fig. 5 belegt eine grosse Gruppe von Isolatorzerstörungen, bei denen wahrscheinlich zwei verschiedene Ursachen zusammengekommen sind, und zwar Blitzschlag bzw. Ueberspannung und mehr oder weniger starke Verschmutzung. Vielfach wird dabei die Zerstörung beim ersten Ueberschlag noch nicht den Betrieb der Leitung unmöglich machen, bis dann aber schliesslich durch die wiederholten Ueberschläge die Isolatoren vollkommen zerttrümmert werden, wenn sie nicht rechtzeitig ausgewechselt werden.

Auf Grund unserer Untersuchungen an ausgebauten Isolatoren haben wir alle Lichtbogen dicht an der Porzellanoberfläche eingeleitet. Die Einleitung selbst geschah durch einen Grafitanstrich oder durch einen dünnen Kupfer- bzw. Bleidraht. Ich



halte die Einleitung durch einen dünnen, 0,1 mm starken Kupferdraht für am einwandfreiesten, da der dünne Draht sehr bald verdampft und man die reinen Lichtbogenverhältnisse ohne Störung durch Metaldämpfe bekommt, abgesehen natürlich

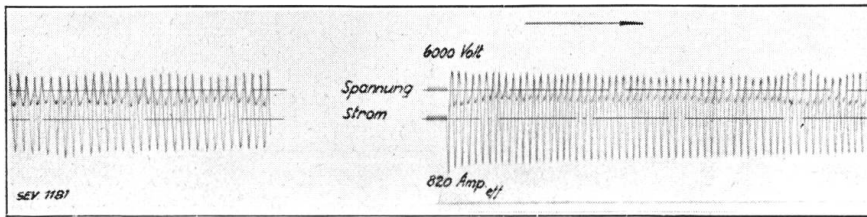


Fig. 6

Oszillogramm eines Lichtbogenüberschlages an einer 12gliedrigen Kegelkopfisolatorenkette mit zwei runden Schutzringen. Einleitung durch Kupferdraht.

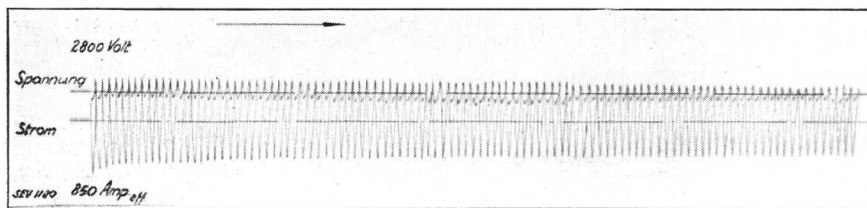


Fig. 7.

Lichtbogenüberschlag an einer 12gliedrigen Kegelkopfisolatorenkette mit zwei runden Schutzringen. Einleitung durch Bleidraht.

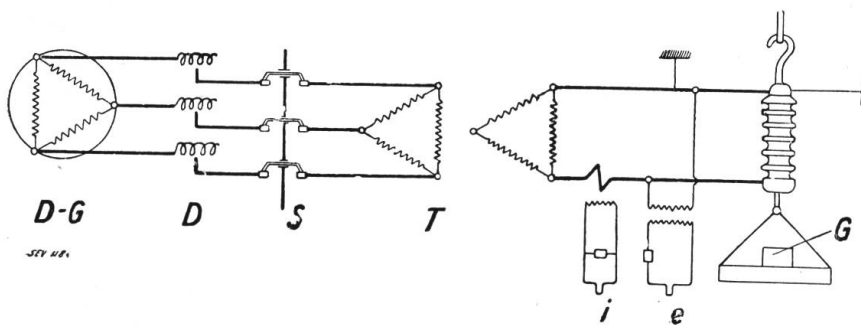


Fig. 8.

Schaltbild zu den Lichtbogenversuchen.

- DG Drehstromgenerator
- D Drosselspule
- S Schalter
- T Transformator
- G Belastungsgewicht für den untersuchten Isolator.

Also auch durch die Einleitung des Lichtbogens können Differenzen in den Ergebnissen entstehen.

Fig. 8 zeigt die Versuchsschaltung. Der Drehstromgenerator *DG* arbeitet über Drosselspulen *D* und einen Vorschalter *S* auf den Transformator *T*. Die Drosselspulen dienen zur Einregulierung der Stromstärke. Die Prüfketten sind einpolig geerdet aufgehängt und mit ungefähr 1000 kg belastet. Strom und Spannung werden oszillographisch gemessen.

### 3. Versuchsergebnisse und Anwendung auf die Ausbildung der Schutzarmaturen.

An und für sich ist es sehr leicht, gutwirkende Schutzarmaturen auszuwählen, wenn man das nötige Kapital hat, um sie einbauen zu können. Man muss aber stets berechnen, ob die erhöhte Betriebssicherheit in allen Fällen den Kapitalaufwand lohnt, denn man muss selbstverständlich bestrebt sein, ein Optimum an Betriebssicherheit und Anlagelkosten zu erzielen.

von den Metaldämpfen der Elektroden. Einen Bleidraht dagegen muss man stärker wählen, da sonst keine Zündung eintritt. Es sind daher wesentlich mehr Metaldämpfe im Bogen vorhanden, die sich sogar auf den Isolatoren niederschlagen. Ausserdem aber wird Blei wegen des niedrigen Schmelzpunktes viel feiner verdampft als Kupfer und trägt daher sicherlich viel mehr zur Stromleitung bei. Eine praktische Anwendung dieser Versuchsergebnisse ist die restlose Beseitigung aller Spitzen beim Bleiausguss der Motorisolatoren. Den Unterschied bei Verwendung von Blei- oder Kupferdraht erkennt man sofort im Oszillogramm. Die Elektrodenspannung sinkt bei Verwendung von Bleidraht fast auf die Hälfte und behält diesen niedrigen Wert fast zwei Sekunden lang (Fig. 6 und 7).

Besonders wichtig ist die Lichtbogenfrage bei *Bahnisolatoren*, da bei der betriebsmässigen Erdung des einen Poles ein Ueberschlag stets einem Kurzschluss gleichkommt, wobei also der Lichtbogenstrom Werte von mehreren 1000 A erreichen kann. Die Ueberschläge werden bei Bahnisolatoren nun in weitaus den meisten Fällen durch die Betriebsspannung oder ganz mässige Ueberspannungen an dem verschmutzten Isolator eingeleitet. Die Anbringung von Schutzringen oder Hörnern würde eine wesentliche Besserung bringen; wenn man aber schon einmal 50–80% des Isolatorwertes für Schutzringkonstruktionen anwenden will, dann ist es natürlich viel richtiger, man verstärkt überhaupt die Isolation. Wir sind daher davon ausgegangen, durch zweckmässige Kappenkonstruktion eine wesentliche Verbesserung ohne merkbare Mehrkosten zu erzielen, und zwar durch Anwendung des *Prinzips des Löschornes*. Im Gegensatz zu der bisher üblichen Ausführung der Kappen mit starkem Wulst am Rande vermeiden wir neuerdings diesen Wulst und lassen die Kappe nach den Enden zu konisch verlaufen (Fig. 9 und 10). Während in Fig. 9 schematisch der Verlauf des Lichtbogens bei verschiedener Kappenausbildung angedeutet ist, zeigt das Oszillogramm (Fig. 10) an einem Stabisolator mit konisch abgedrehten Kappen sehr deutlich, dass der Bogen dauernd wandert. Der geringe Mehrpreis von 3 bis 5% des Isolatorpreises lässt es zu, auch bei mehrgliedrigen Ketten diese Kappenform zu verwenden. Eine Verwendung von Ringen bei Einzelisolatoren dürfte allgemein, ganz abgesehen von den Kosten, kaum empfehlenswert sein, da dadurch die Ueberschlagsspannungen wesentlich herabgesetzt werden. Um auch bereits eingebauten Isolatoren mit wulstförmigem Kappenrand eine grössere Sicherheit gegen Lichtbogenbeschädigung zu geben, werden Hauben nach Fig. 11 konstruiert, die nachträglich übergeschoben werden können. Die Figur stellt eine

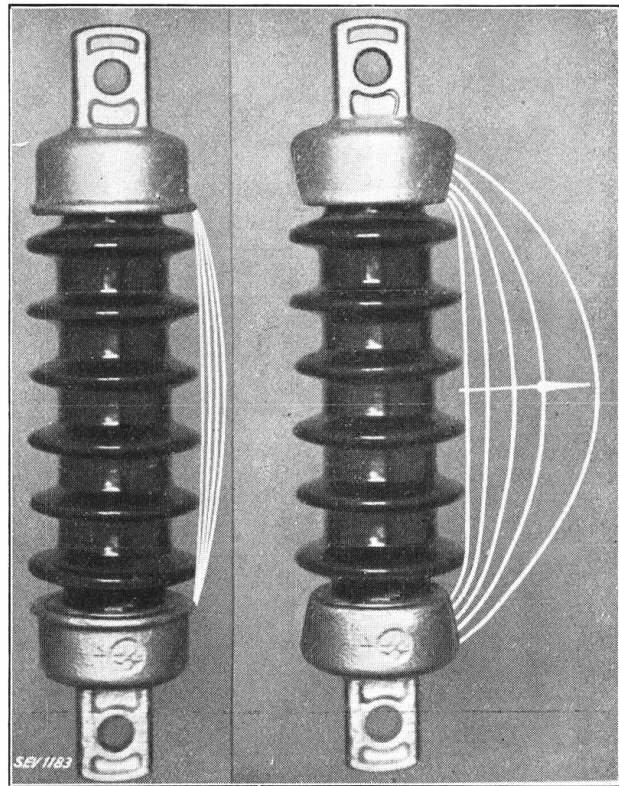


Fig. 9.

Schematische Darstellung des Lichtbogenverlaufes an Stabisolatoren mit günstigen und ungünstigen Kappen.

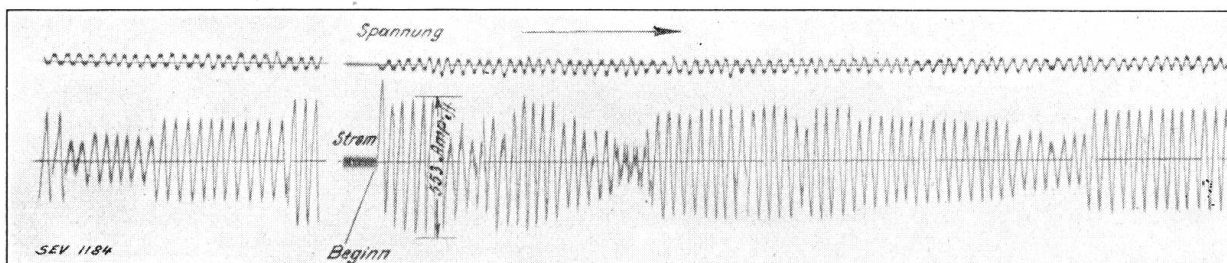


Fig. 10.

Oszillogramm eines Lichtbogenüberschlages an einem Stabisolator mit konisch abgedrehten Kappen.

Systemzeichnung dar. Selbstverständlich müssen noch Schlitze angebracht werden, um das Abfliessen des Regenwassers zu ermöglichen. Wie aus der Figur hervorgeht, ist auf glatte Oberflächen und grosse Abkühlungsflächen besonderer Wert gelegt

worden. Vor einfachen Hörnern derselben Formgebung haben die Hauben den Vorteil, dass sie den Lichtbogen sofort nach aussen leiten, gleichgültig an welcher Stelle er zündet. Selbst in der Abspannlage dürfte die Haube einem Horn vorzuziehen sein, zumal der Mehrpreis unbedeutend ist. Auf Grund dieser Erörterungen nun ist es leicht, die Forderungen zu präzisieren, die an eine geeignete Schutzkonstruktion an mehrgliedrigen Ketten gestellt werden müssen:

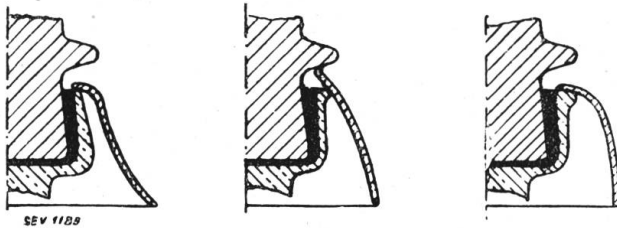


Fig. 11.

Ueberwurfhauben über Stabisolatoren.

1. Der an der Isolatoroberfläche entstandene Lichtbogen muss möglichst schnell aus der Kette herausgebracht werden;
2. Die Schutzringe dürfen die Ueberschlagsspannung so wenig wie möglich herabsetzen;
3. Die Elektrodenspannung muss so hoch wie möglich sein.

Die erste Forderung ist leicht zu erfüllen, wenn man die Verbindungsstücke zwischen Isolatorklöppel und Ring so ausbildet (Fig. 12), dass sie den Lichtbogenfusspunkten eine bequeme Abwanderungsmöglichkeit bieten. Der Lichtbogen hat ja selbst das Bestreben, aus der Kette herauszuwandern, einmal um seine Länge zu verkürzen, dann aber auch wegen der magnetischen Wirkung der Stromschleife, die deutlich bei den Versuchen zu erkennen ist. Wind befördert natürlich das schnelle Abwandern. Mit der flachen Ausbildung der Verbindungsstrecken erhält man gleichzeitig eine grössere Ringentfernung bei gleicher Wirksamkeit, so dass damit auch Forderung 2 erfüllt ist. Die Forderung nach einer hohen Elektrodenspannung scheint zunächst etwas verwunderlich. Ganz geklärt sind die Zusammenhänge auch noch nicht. Jedenfalls hat sich aber herausgestellt, dass unter sonst gleichen Verhältnissen diejenigen Armaturen die günstigsten waren, die eine hohe Lichtbogen-spannung zulassen. Hieraus ergibt sich die Form der Elektroden, die also möglichst grossflächig sein müssen, um die Wärme gut ableiten zu können. Selbstverständlich spielt auch das Elektrodenmaterial eine grosse Rolle, besonders bei kleinen Lichtbogenlängen; insbesondere wirken Oxyde ungünstig. Diese Versuche sind noch nicht abgeschlossen, es scheint aber auch hier die Verwendung verschiedener Materialien, wie möglichst reines Eisen mit hoher Wärmeleitfähigkeit, hohem Schmelzpunkt und hoher spezifischer Wärme Vorteile zu bringen. Ungünstig sind verrostete Ringe, so dass bei den Versuchen die Verschlechterung infolge des Materialeinflusses die sonst günstigere Formgebung überwog. Die Krümmung der Ringoberfläche selbst soll möglichst klein sein, um die Wärme gut ableiten zu können und um vor allen Dingen dem Ansatzpunkt des Lichtbogens genügend grosse Flächen zu bieten. Ausserdem soll die Ringoberfläche auch nach aussen konisch zulaufen

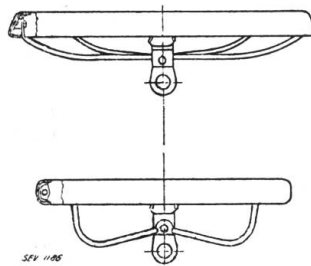


Fig. 12.

Lichtbogenschutzringe mit flachen bzw. gebogenen Verbindungsstreben, ferner mit abgeschrägter bzw. gerader Ringoberfläche.

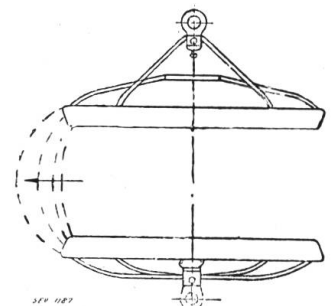


Fig. 13.

Lichtbogenverlauf bei Ringen mit abgeschrägter Oberfläche.

(Fig. 13), um zu verhindern, dass der am Ring ansetzende Lichtbogen wieder nach innen schlägt. Bei allen Schutzkonstruktionen steht also stets wieder das Prinzip des Löschhorns im Vordergrund. Die letzten sehr wichtigen Forderungen sind nur von Profilingen zu erfüllen, so dass die Verwendung von Ringen aus Gasrohr kleinen Durchmessers bedenklich erscheint, jedenfalls für grössere Strom-



stärken. Aus demselben Grunde sind Hörner nicht zu empfehlen, wenigstens nicht, wenn die Spitze nach innen gerichtet ist; ausserdem müsste man mindestens Vierfachhörner anbringen, um einen wirksamen Schutz zu erzielen. Die Kosten hierfür betragen aber gleichviel, wie für einen Ring, so dass ich keinen Vorteil in der Verwendung derartiger Hörner erblicken kann. Keinesfalls aber sollte man sie für höhere Spannungen an unterer Stelle anwenden. Die Grenze für Verwendung der Hörner dürfte 100 kV sein; für höhere Spannungen sollte man nur Ringe einbauen. Ueber die äussere Form der Ringe wäre noch einiges zu sagen. Zweckmässig sind ovale Ringe für Hängeketten und spitzovale Ringe für Abspannketten. Infolge der magnetischen Wirkung des Lichtbogens selbst wird er nämlich stets das Bestreben haben, in Richtung der Leitung abzuwandern, so dass die grosse Achse der Ringe in der Leitungsschse liegen muss. Dasselbe ist bei Abspannketten der Fall, wo ausserdem zweckmässig die oberen Teile zu einer Spitze ausgezogen werden. Wagrecht hängende Ketten sind ja viel leichter zu schützen als senkrechte.

Jedenfalls darf man nie vergessen, dass die Ringe nicht nur die Isolatoren schützen sollen, sondern *besonders auch die Leiter*, die bei Ansetzen eines Lichtbogens ausserordentlich schnell abschmoren.

In Deutschland ist jetzt die Formgebung der Schutzringe für 220 kV Ketten aus Kappenisolatoren bei einer Baulänge von etwa 250 cm besonders wichtig, in der Schweiz ferner Schutzkonstruktionen für Motorketten für 150 kV.

Für die 220 kV Ketten haben Schutzringe nach Fig. 14 günstige Ergebnisse gebracht. Jedenfalls ist die Schutzwirkung eines derartigen Ringes an oberer und unterer Stelle vollkommen ausreichend, wobei sogar die Versuchsringe aus Gasrohr von  $1\frac{1}{2}$  Zoll bestanden und ausserdem stark verrostet waren. Es ist auch vorgeschlagen worden, bei langen Ketten noch einen Zwischenring zu verwenden. Ich halte diesen Weg für nicht richtig, da man gerade dadurch den Lichtbogen an einer Stelle festhält. Die Versuche zeigen auch, dass bei drei Ringen der Lichtbogen sich festfrisst und häufiger die Isolatorenketten berührt. Abgesehen davon müsste auch die Gliederzahl der Kette erhöht werden, um die gleiche Ueberschlagsicherheit zu erhalten. Wie die Oszillogramme zeigen, wird ferner die Elektrodenspannung bei Verwendung von drei Ringen auf fast die Hälfte erniedrigt. Im übrigen zeigte sich bei allen Versuchen, dass zwar der Lichtbogen am unteren Ring deutlich erkennbare Ansatzpunkte hatte, dagegen nicht immer zum oberen Ring überging, sondern auch häufig zur Traverse wanderte. Zurückzuführen dürfte dies bei den Vertikalketten

auf die Luftströmung sein, die die Lichtbogenwärme verursacht. Man muss daraus schliessen, dass der obere Ring nicht dieselbe Schutzwirkung hat wie der untere. Immerhin ist er zweckmässiger als ein Horn, da in diesem Falle häufig der Lichtbogen vom unteren Ring mitten durch die Kette zu einer Hornspitze übergeht. Die früher in Amerika vorgeschlagene Anordnung: unten Ring, oben Horn, dürfte auf Grund von Versuchen mit hoher Spannung aber geringer Leistung bei unverschmutzten Isolatorenketten entstanden sein.

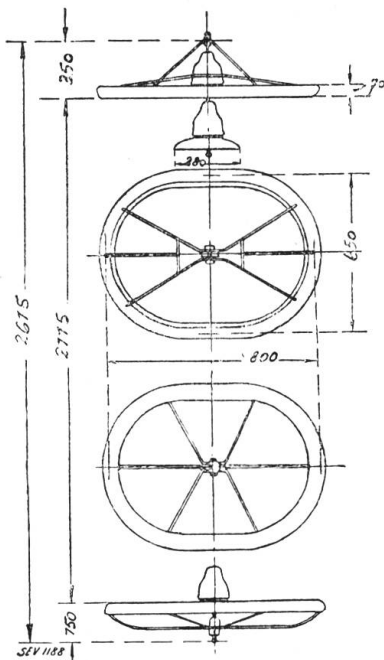


Fig. 14.

Ovale Schutzringe für Kappenisolatoren für 220 kV.

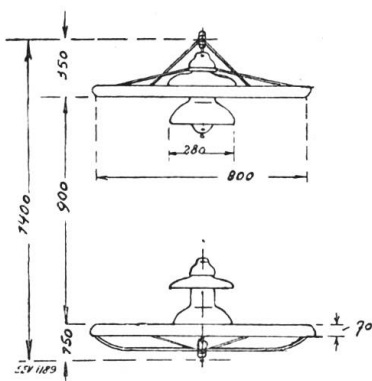


Fig. 15.

Ovale Schutzringe für Motorisolatoren für 110/150 kV.

Während also bei langen Ketten die Versuche mit zwei Ringen sehr günstig ausgefallen sind, gelang es bei *kurzen Motorketten* für 150 kV mit den zur Verfügung stehenden beiden Ringformen nicht, immer den Lichtbogen fernzuhalten. Gerade die ovalen Ringe mit flachen Streben, die bei langen Ketten ausserordentlich günstig waren, versagten bei Motorketten. Nach obigen Erörterungen ist dies auf den Einfluss des Elektrodenmaterials und der Elektrodenkrümmung zurückzuführen, der sich bei kurzen Ketten natürlich stärker auswirkt als bei langen. Bei gleicher Kurzschlussstromstärke ist bei feuerverzinkten grossflächigen Profilringen die Elektrodenspannung etwa doppelt so hoch als bei den verrosteten Ringen aus 1½ Zoll Gasrohr, obwohl bei letzterem der Elektrodenabstand, damit auch die Ueberschlagsspannung bei Wechselstrom um etwa 15% grösser war. Fig. 15 zeigt die neue Ausführung der Ringe für viergliedrige Motorketten, die auf Grund der Versuche konstruiert sind. Charakteristisch ist:

grosser Ringabstand,  
flache Verbindungsstreben,  
geringe Krümmung der Ringoberfläche,  
konische Formgebung nach aussen.

Ganz besonders möchte ich noch darauf hinweisen, dass die Formgebung der Isolatoren von mindestens ebenso grosser Bedeutung in bezug auf die Lichtbogensicherheit ist als die Formgebung der Schutzarmaturen. Massgebend ist dabei Baulänge, Isolator Durchmesser, Höhe und Durchmesser der Metallkappen. Die Forderung nach übertrieben hoher mechanischer Festigkeit hat vielfach zu Isolatorenkonstruktionen geführt, die vom Stande der Lichtbogensicherheit aus durchaus ungünstig sind. Bei den üblichen Tellerdurchmessern von 280 mm stellt eine Bauhöhe von 190 mm den äusserst zulässigen Wert dar. Man braucht allerdings nicht so weit zu gehen wie die Amerikaner, die bei normalen Isolatoren abnormal kleine Bauhöhen haben, so dass man die Gliederzahl zur Errechnung der notwendigen Ueberschlagsspannung wesentlich erhöhen muss.

Zum Schluss sei noch einiges über die Art der Beobachtung mitgeteilt. Bei den schnell verlaufenden Vorgängen und der aussergewöhnlich grossen Lichtstärke im Lichtbogen ist eine direkte Beobachtung auch mit Hilfe von Schutzgläsern kaum möglich. Aus diesem Grunde wurden alle Ueberschläge kinematographisch aufgenommen, wobei 20—25 Bilder in der Sekunde gemacht wurden. Die Auswertung geschah dann in der Weise, dass die Filmstreifen durch einen Projektionsapparat gezogen wurden, so dass jedes Bild einzeln untersucht werden konnte. Bei Vorführungen im Kinoapparat verlaufen nämlich die Vorgänge so schnell, dass man keine absolut einwandfreien Ergebnisse erhalten kann. Erwähnt sei noch, dass die Aufnahmen mit zwei Apparaten gemacht wurden, die um 90° versetzt waren, so dass es in jedem Fall möglich war, den Verlauf des Lichtbogens an jeder Stelle zu beobachten.

#### Literatur-Uebersicht.

- A. Hagenbach. Der elektrische Lichtbogen (mit ausführlichem Literaturverzeichnis). Leipzig, Akademische Verlagsges. m. b. H. 1924.  
Geiger-Scheel. Handbuch der Physik, Bd. 14, Berlin 1927.  
H. Simon. Physik. Zeitschrift 1905, Seite 297.  
A. Hagenbach und H. Veillon. Physik. Zeitschrift 1910, S. 817.  
A. Hagenbach. Physik. Zeitschrift 1911, S. 1015.  
V. Grotrian. Ann. d. Physik 1915, S. 141.  
E. Bräuer. Ann. d. Physik 1919, S. 95.  
B. Bauer. Bull. S.E.V. 1915, S. 187 u. 289; 1916, S. 85; 1917, S. 225 u. 275.  
K. Draeger. E.T.Z. 1928, S. 785.  
Th. Björgerd. Technisk. Tidskräft 1928, S. 172.  
K. Draeger. V.D.E. Sonderheft 1928.  
K. Draeger. E.u.M. 1928, Heft 40.  
J. Slepian. J.A.I.E.E. 1928, S. 706.  
H. Müller. E.T.Z. 1928, S. 1827.  
J. Lusignan. J.A.I.E.E. 1928, S. 859.  
J. Torok und W. Ramberg. J.A.I.E.E. 1928, S. 864.