

Zeitschrift: Bulletin de l'Association suisse des électriciens
Herausgeber: Association suisse des électriciens
Band: 22 (1931)
Heft: 10

Artikel: Zur Frage der Prüfung der elektrischen Kochgeräte
Autor: Seehaus, Paul
DOI: <https://doi.org/10.5169/seals-1058581>

Nutzungsbedingungen

Die ETH-Bibliothek ist die Anbieterin der digitalisierten Zeitschriften. Sie besitzt keine Urheberrechte an den Zeitschriften und ist nicht verantwortlich für deren Inhalte. Die Rechte liegen in der Regel bei den Herausgebern beziehungsweise den externen Rechteinhabern. [Siehe Rechtliche Hinweise.](#)

Conditions d'utilisation

L'ETH Library est le fournisseur des revues numérisées. Elle ne détient aucun droit d'auteur sur les revues et n'est pas responsable de leur contenu. En règle générale, les droits sont détenus par les éditeurs ou les détenteurs de droits externes. [Voir Informations légales.](#)

Terms of use

The ETH Library is the provider of the digitised journals. It does not own any copyrights to the journals and is not responsible for their content. The rights usually lie with the publishers or the external rights holders. [See Legal notice.](#)

Download PDF: 18.01.2025

ETH-Bibliothek Zürich, E-Periodica, <https://www.e-periodica.ch>

ASSOCIATION SUISSE DES ÉLECTRICIENS

BULLETIN

RÉDACTION:

Secrétariat général de l'Association Suisse des Electriciens
et de l'Union de Centrales Suisses d'électricité, Zurich 8

EDITEUR ET ADMINISTRATION:

Fachschriften-Verlag & Buchdruckerei S. A., Zurich 4
Stauffacherquai 36/38

Reproduction interdite sans l'assentiment de la rédaction et sans indication des sources

XXII^e Année

N^o 10

Vendredi, 15. Mai 1931

Zur Frage der Prüfung der elektrischen Kochgeräte.

Von Paul Seehaus, Ingenieur, Therma A.-G., Schwanden.

621.364.5.00.14

Sehr oft erfolgen Veröffentlichungen über Resultate von Wirkungsgradversuchen mit Kochgeräten, die leicht dadurch zu irrigem Auffassungen über die Wärmeströmungsvorgänge und über die anwendbaren Prüfungsmethoden führen, dass den durchwegs vieldeutigen und doch nur sehr beschränkt gültigen Resultaten ein grundlegender Wert zugemessen wird. Im vorliegenden Aufsatz werden deshalb durch den Verfasser die Wärmeströmungsvorgänge zunächst theoretisch, und zwar in weitgehend vereinfachter Form, untersucht. Die mathematische Behandlung führt zu anschaulicher Erkenntnis der sehr oft komplizierten Verhältnisse, und ermöglicht, diejenigen Versuchsbedingungen festzustellen, die bei der Prüfung von Kochgeräten von erheblicher Wichtigkeit sind. Die angestellten Ueberlegungen lassen erkennen, dass den auftretenden Temperaturspannungen in Kochplatte und Topfboden besondere Aufmerksamkeit zu schenken ist; diese werden in einem besonderen Kapitel mathematisch untersucht. Im weiteren wird auch die Wärmekapazität der Kochplatten behandelt. Zum Schlusse folgt die Zusammenfassung der Ergebnisse der angestellten Rechnungen in Form eines Vorschlages für eine Prüfungsmethode. In diesem Artikel wird im Gegensatz zu den bisher allzu einfachen und wenig begründeten Anschauungen über die Wärmeströmungsvorgänge in Kochgeräten erstmals eine einfache theoretische Grundlage geliefert, die entwicklungsfähig ist und bedeutsam für die Verbesserung der Kochgeräte werden kann.

Bien des publications contenant des résultats d'essais de rendement effectués sur des appareils de cuisson sont susceptibles d'induire le lecteur en erreur sur ce qui se passe au point de vue de l'échange de chaleur et sur les méthodes applicables du fait qu'elles attribuent en général une valeur fondamentale à des résultats d'essais de portée plutôt restreinte et que l'on peut qualifier pour le moins d'imprécis.

Pour éviter ces malentendus, l'auteur examine tout d'abord théoriquement et sous une forme extrêmement simplifiée le problème de l'échange de chaleur. La solution mathématique du problème contribue à éclaircir un ordre de choses souvent très compliqué et permet d'établir celles des conditions qui sont de première importance pour les appareils de cuisson. Des raisonnements suivis découlent qu'il y a lieu de porter une attention particulière aux tensions mécaniques qui se produisent dans la plaque de cuisson et dans le fond de la casserole; un chapitre spécial est consacré à l'étude mathématique de ces tensions. Un autre chapitre traite de la capacité calorifique des plaques de cuisson. Pour finir, l'auteur résume les résultats de ses calculs en une proposition concernant une nouvelle méthode d'essai. Cet article met fin aux représentations par trop simple et peu fondées que l'on s'est fait souvent de l'échange de chaleur dans les appareils de cuisson en établissant pour la première fois une base théorique simple, susceptible de se développer et de jouer un rôle prépondérant dans le perfectionnement des appareils de cuisson.

I. Uebersicht.

Die Aufgabe, elektrische Kochgeräte zu prüfen, kann nur gelöst werden, wenn sie genau umschrieben und genügend abgegrenzt wird. Prüfung eines Apparates bedeutet Feststellen derjenigen Eigenschaften, die bei seinem Gebrauch von Wichtigkeit sind, bei elektrischen Kochgeräten demnach Untersuchung ihrer praktischen Eignung und Dauerhaftigkeit, des Energieverbrauches bzw. Wirkungsgrades und seiner Beständigkeit, der elektrischen Sicherheitseigenschaften und auch eventuell der Formgebung. Soweit es sich um seit Jahren eingeführte Fabrikate handelt, steht die praktische Eignung und richtige Formgebung meist ausser Frage, so dass sogar teilweise bereits Normungen vorgenommen werden konnten und diesbezügliche Prüfungen überflüssig geworden sind, wobei aber nicht übersehen werden darf, dass Neuerungen in Material, Fabrikation und zur Verbesserung des Wirkungsgrades, sowie auch Exportinteressen — Normungen sind ja immer geographisch nur be-

schränkt gültig — erneut Prüfungen erforderlich machen können.

Die Prüfung bezüglich Dauerhaftigkeit der Apparate und Unveränderlichkeit des Wirkungsgrades ist in der Hauptsache dem praktischen Gebrauch vorbehalten, denn es gelingt nicht einwandfrei, durch Ueberlasten der Apparate und überhaupt durch forcierte Prüfungen ein Bild von der Dauerhaftigkeit der Wärmeapparate über Jahre hinaus zu gewinnen. Die Gefahr liegt nahe, dass solche Apparate Proben unterzogen werden, die in der Praxis als Misshandlung zu bezeichnen sind. Gegenüber solchen braucht Unverwüstlichkeit nicht unbedingt vorhanden zu sein, namentlich dann nicht, wenn dadurch sonstige wertvolle Eigenschaften verloren gehen. Regelmässige Prüfungen von in Gebrauch befindlichen Apparaten sind äusserst selten; sie können sich meist auch nicht auf eine genügende Anzahl von Apparaten erstrecken, so dass letzten Endes eigentlich der Ruf eines Fabrikates, das bereits genügend lange eingeführt ist, das Re-

sultat der praktischen Erprobung darstellt, wobei aber wohl zu unterscheiden ist zwischen dem Resultat der Pionierperiode mit all ihren Kinderkrankheiten — aber auch mit dem Gewinn an Erfahrungen — und der auf diesen Erfahrungen aufgebauten regulären Fabrikation.

Wie bei allen technischen, Energie verbrauchenden Apparaten interessiert in erster Linie die Bestimmung eines Wirkungsgrades als Mass für die Güte der Wärmeapparate; dies setzt voraus, dass die nutzbaren Wärmemengen messbar sind. Es kann sich somit bei den Bestimmungen von Kochgeräte-Wirkungsgraden lediglich um solche handeln, die durch Messungen beim Erhitzen unveränderlicher Stoffe von feststellbarem Gewicht, feststellbaren Temperaturen und bekannter spezifischer Wärme gewonnen werden. Bei Kochplatten zeigen sich aber insofern Komplikationen, als zwischen einem Anheizwirkungsgrad von kalter Platte aus und einem solchen von heisser Platte aus und zwischen Fortkochwirkungsgraden bei offenen und solchen bei geschlossenen Gefässen zu unterscheiden ist, und zwar sowohl für verschiedene Plattengrössen und Belastungen, wie auch für verschiedene Grösse der Töpfe und deren Füllungsgrad. Variation in der zu erreichenden oder aufrecht zu erhaltenden Maximaltemperatur des Kochgutes, z. B. 100° (siedendes Wasser), 180° und 220° (Oel, Fett), vermehren weiterhin die Zahl der erforderlichen Bestimmungen, denn darüber kann kein Zweifel herrschen, dass jede dieser Prüfungen für die Kochpraxis ihre Bedeutung hat und dass keine derselben eine andere zu ersetzen vermag. Die Prüfung des Wirkungsgrades wird also sehr umständlich, wobei trotzdem die genannten vielen Arten Wirkungsgradprüfungen uns immer noch nicht über die Güte eines Apparates genügend unterrichten können; denn es liegt durchaus im Bereiche der Möglichkeit, dass das eine von zwei Kochgeräten im Anfang einen besseren, nach längerem Gebrauch unter denselben Bedingungen einen schlechteren Wirkungsgrad aufweist als das andere, was wiederum in starkem Masse von der Gebrauchsart abhängt. Auch ist zu beachten, dass dem Verhältnis von Ankochen mit voller Leistung zu Fortkochen mit stark reduzierter Leistung je nach der Art des Haushaltes und des von der Speisefolge abhängigen Zeitbedarfes wegen eine andere Bedeutung zukommt. Z. B. ist beim Frühstückskochen hauptsächlich der Ankochwirkungsgrad, mittags je nach der Anzahl und Art der Gerichte und nach deren Menge eine gewisse Kombination der Wirkungsgrade ausschlaggebend. Da auch die Kochgeschirre, d. h. die Konstruktion und das Material der auf den Kochplatten verwendeten Töpfe von grossem Einfluss auf den Wirkungsgrad ist, vermehren sich die Komplikationen noch weiter. Diejenige Prüfungsmethode, welche die Resultate (Energieverbrauchsziffern) aus dem Abwickeln eines längeren Kochprogrammes zu gewinnen sucht, erfüllt daher wesentliche Forderungen. Bei Vergleichsversuchen mit Apparaten

anderer Beheizungsart liefert diese Methode einzig und allein brauchbare Resultate, vorausgesetzt, dass Zeit, Ort, Menge und Qualität der zubereiteten Speisen, sowie Platten- und Geschirrzustand genau gleich sind, der Speisezettel dem landesüblichen Durchschnitt entspricht und besonders die Geschicklichkeit der Bedienenden und Prüfenden und die Kontrolle der fertigen Speisen einheitlich ist. Zur normalisierten Prüfung einzelner elektrischer Kochgeräte ist diese Methode jedoch nicht geeignet, da das Einhalten der vorgenannten Bedingungen über längere Zeiträume unmöglich ist.

Verschiedene Versuche, durch Aufstellung von Vorschriften in dieses Wirrwarr von Möglichkeiten Ordnung zu bringen, blieben noch immer schon in den Anfängen stecken, weil über diejenigen Eigenschaften der Kochgeräte, die des Prüfens wert wären, bis heute noch nicht Klarheit und auch keine Einigkeit herrscht. Des Prüfens wert sind nur solche Eigenschaften, die, unbeeinflusst von äusseren Umständen und Zufälligkeiten, jederzeit genau erfassbar sind, weshalb vorgängig jeder Erörterung der anzuwendenden Methoden für die anzustellenden Prüfungen, namentlich vergleichender Prüfungen, Klarheit über die sich abwickelnden Vorgänge bestehen muss. Vorschläge von Prüfungs- und Versuchsmethoden ohne vorherige gründliche Erkenntnis der Verhältnisse führen nicht zum Ziel. Wohl bei keinem anderen Apparat trifft besser zu, was H. Gröber¹⁾ sagt über «die Schwierigkeiten, welche für das ganze Gebiet der Wärmeübertragung bezeichnend sind und immer wieder in derselben Weise auftreten», «dass immer zu sehen ist, wie zur Klärung technischer Fragen rasch und ohne genügende Vorbereitung Versuche unternommen werden, wobei dann die gefundenen Zahlenwerte nur für den Versuchsapparat gelten und keine Uebertragung auf andere Verhältnisse zulassen, weshalb dann die Ergebnisse der Versuche keine Verbreitung in der Praxis finden und nach wenigen Jahren wieder völlig vergessen sind, und dass ferner nur jene Versuche bleibenden Wert haben, welche von Anfang an unter klarer Erkenntnis der Schwierigkeiten und mit ausreichender Vorkenntnis in Angriff genommen werden».

Die erforderlichen Aufschlüsse verschafft uns hier, wie bei allen anderen technischen Apparaten, immer die mathematische Untersuchung.

Die Vorgänge der Wärmeströmungen gehören zu den kompliziertesten der Technik und sind mathematisch höchstens für die einfachsten Körperformen erfassbar. Andererseits liegen die Schwierigkeiten der physikalischen Untersuchung darin, dass nur Temperaturmessungen und Gewichtsbestimmungen herangezogen werden können und wir leider in der Wärmetechnik keinen praktisch absoluten Isolierstoff, wie z. B. in der Elektrotechnik, besitzen, daher auch nicht in der Lage sind, den Wärmefluss mit Sicherheit in den gewünschten

¹⁾ H. Gröber, Wärmeübertragung, S. 162, Auflage 1926, Verlag: Julius Springer, Berlin.

Bahnen zu erhalten und zu kontrollieren. Eine mathematische Behandlung hat sich auf die einfachsten, eindeutig definierbaren Zustände zu beschränken; sie kann aber selbst bei dieser Einschränkung ein besseres Bild vermitteln als eine Versuchsserie, die wegen der grossen Anzahl von Einfluss ausübenden Faktoren kaum vergleichbare Resultate ergibt und überdies viel Zeit erfordert. Wie erwähnt, können nur die einfachsten Körperformen behandelt werden, doch genügt dies, wie später gezeigt wird, vollständig, die Beurteilung der Vorgänge zu ermöglichen, besonders wenn durch Variation der Dimensionen und Beschaffenheit der Körper Vergleichswerte gefunden werden. Es wird daher im folgenden versucht, zunächst in einem theoretischen Teil den Vorgang der Wärmeübertragung von einer Kochplatte auf einen darauf stehenden Topf rechnerisch zu erfassen, woraus einige praktische Folgerungen gezogen werden sollen, die hinsichtlich der anzuwendenden Prüfungsmethoden von Bedeutung sind. Aus den Ergebnissen, die naturgemäss nicht erschöpfend sein können, scheint insbesondere hervorzugehen, dass vorgängig jeder weiteren Festlegung auf irgendwelche Prüfungsmethoden eine exakte laboratoriumsmässige Bestimmung der Wärmeübertragungsverhältnisse unerlässlich ist.

II. Theorie der Wärmeübertragung.

In den nachstehenden Entwicklungen sind die Randbedingungen, überhaupt alle diejenigen Annahmen, die die Rechnungen und Resultate durch zu grossen mathematischen Aufwand unübersichtlich zu machen geeignet sind, weggelassen; wo deren Einfluss auf die Ergebnisse unverkennbar bedeutend sein muss, sind sie durch entsprechende Ansätze kompensiert. Die mögliche Anzahl solcher Annahmen ist so überaus gross, dass ihre Berücksichtigung nicht dazu beitragen könnte, das zu gewinnende Bild über die Betriebszustände deutlicher zu machen.

A. Die Wärmeabgabe der Kochplatten an aufgestellte Töpfe.

Ueber die Art des Wärmeüberganges bei Kochplatten herrscht noch allgemein Unklarheit. Z. B. wird bei der Besprechung der Eigenschaften von Kochplatten bzw. Untersuchung ihrer Wirkung und ihres Wirkungsgrades zur Erklärung der stets divergierenden Resultate gewöhnlich auf die «gute» oder «schlechte» Auflage der Töpfe auf den Platten hingewiesen; was unter dieser Aussage zu verstehen ist, bleibt aber unerörtert. Die Meinung, dass die bei einer leer beheizten Platte im stationären Zustand zu beobachtende Oberflächen-Temperaturverteilung und sodann die Temperaturhöhe Aufschluss geben können über die im normalen Betrieb mit besetzter Platte erhältlichen Resultate, z. B. die Wärmeübergänge, ist allgemein verbreitet und bildet ein weiteres Beispiel zu wenig eingehender Betrachtung der tatsächlichen Verhältnisse. Auch die Ansicht, die Wärmeströmung in Kochplatte und Topfboden sowie von ersterer in letz-

teren erfolge axial²⁾, ist abwegig und hält der Prüfung nicht stand. Wenn weiterhin unternommen wird, die Abhängigkeit des Kochplattenwirkungsgrades allein von der durchschnittlichen Luftschichtdicke zwischen Kochplatte und Topfboden versuchsmässig zu bestimmen, so ist zu sagen, dass die Resultate nur einen sehr bedingten Wert besitzen können, weil wichtige, ja sogar die wichtigsten Versuchsbedingungen ausser acht bleiben.

Bei den elektrischen Kochplatten ist von Anfang an die Wärmeübertragung auf dem Wege der Leitung, und zwar der *metallischen* Leitung, erfolgreich zu gestalten, unternommen worden. Gute Wärmeleitfähigkeit, die ja die meisten Metalle besitzen, vermindert das zum Wärmetransport benötigte Temperaturgefälle und die Verluste werden niedrig. Die Abkehr von diesem Hauptgrundsatz, z. B. die von Zeit zu Zeit immer wieder als «neu» auftauchende Idee des Arbeitens mit Wärmestrahlung mittels hellglühender offener Strahlheizkörper oder gar glühender Kochplatten führt unweigerlich, abgesehen von hier nicht zu erörternden sonstigen Uebelständen, zu grossen Wärmeverlusten. Dass für das Grillen Glühroste zweckmässig sein können, ändert daran nichts, denn bei diesem Spezialzweck ist der Wärmemengenbedarf relativ klein, der Wirkungsgrad also von geringer Bedeutung und die Betriebszeit kurz, wogegen bei Kochplatten die Verhältnisse umgekehrt liegen. Bei Gas- und Kohlenherden ist die Wärmeübertragung eine grundsätzlich andere, indem der Wärmestrahlung, besonders beim Kohlenherd, eine wesentliche Rolle zufällt, neben der Wärmeübertragung durch Bespülen der Töpfe mit heissen Verbrennungsgasen; eine Veranlassung, bei der elektrischen Kochplatte diese Verhältnisse nachzuahmen, liegt nicht vor. Man darf vielleicht die Regel aufstellen, dass der Wärmestrahlung ein um so bedeutenderer Anteil an der Wärmeübertragung zugemessen werden darf, je billiger die Wärmeinheit ist.

Der vorgenannte Grundsatz der Wärmeübertragung durch Leitung bei der elektrischen Kochplatte führte dazu, diese plan zu drehen und auch den Topfboden genau gleich zu gestalten, zum Zwecke, einen völligen metallischen Kontakt über die ganze Fläche zu erzielen. Man hat sich aber von der Vorstellung, dass ein solch idealer Kontakt durch exaktes Plandrehen möglich sei, unbedingt frei zu machen, um so mehr, als auch die Fabrikationsart der Töpfe einen solchen Erfolg nicht verspricht und noch weniger die Planheit beider Teile nach einiger, selbst kürzester Gebrauchsdauer noch vorhanden sein könnte; dafür ist die Beanspruchung der Materialien durch die Spannungen infolge der im Gebrauch auftretenden Temperaturdifferenzen viel zu gross. Die Töpfe werden also immer nur stellenweise auf der Kochplatte aufsitzen; neben diesen Auflagestellen sind grössere Felder vorhanden, wo zwischen Platte und Topfboden mehr oder weniger dünne Luftschichten lie-

²⁾ Z. B. Opacki, Bull. SEV 1929, S. 452, Fig. 4, samt zugehörigen Schlussfolgerungen.

gen, durch welche hindurch ebenfalls Wärme von der Kochplatte nach dem Topf strömt. Es lassen sich also theoretisch drei Arten der Wärmeübertragung unterscheiden:

1. Wärmeübertragung durch vollkommene metallische Berührung;
2. durch dünne Luftschichten hindurch;
3. durch wenige, vereinzelte Kontaktstellen.

Diese drei Arten sind zunächst zu erörtern. Die Kombination der zweiten und dritten Art stellt die praktisch wirklich vorhandene Wärmeübertragung dar.

Vorauszuschicken ist, dass von den theoretisch umständlichen Untersuchungen des Anheizens einer Kochplatte, also des nicht stationären Zustandes, abgesehen wird; die nachstehenden Entwicklungen lassen aber auch über diesen Vorgang die nötigen Schlüsse zu.

Die *erste Art der Wärmeübertragung* von einer Kochplatte auf den darauf stehenden Kochtopf soll nach dem Gesagten darin bestehen, dass der Kochtopf mit seiner ganzen Bodenfläche in innigem Kontakt mit der Oberfläche der Kochplatte steht. Diese günstigste Uebertragungsmöglichkeit würde bedingen, dass die beiden miteinander in Kontakt stehenden Oberflächen theoretisch genau dieselbe Form hätten und absolut glatt wären. Die Wärme fließt in diesem Falle auf dem kürzesten Wege, d. h. axial; je dicker die Kochplatten und Topfböden sind, um so eher ist bei nicht allzu ungleicher Belastungsverteilung der seitliche Temperaturausgleich an der Berührungsfläche Topfboden gegen Kochgut gewährleistet. Bei beispielsweise 1000 von einer Kochplatte von 22 cm Durchmesser an den Kochtopf übertragenen kcal/h beträgt das axiale Temperaturgefälle pro 1 mm Plattendicke in der gusseisernen Kochplatte ca. $\frac{1}{2}^\circ$, im Aluminiumtopfboden ca. $\frac{1}{10}^\circ$; von der Kochplattenunterseite bis zur wasserbespülten Fläche demnach ca. 5° . Als Wärmeübergangskoeffizient an das Wasser ist für Nichtsieden $\alpha = \sim 3000$, für Sieden ~ 5000 anzusetzen, so dass zwischen Wasser und Topfboden ein Temperaturgefälle von ca. 8° bei Nichtsieden und von ca. 5° beim Sieden entsteht. Beim Nichtsieden ist der seitliche Temperaturausgleich in den Metallplatten naturgemäss etwas besser als beim Sieden. In den Randpartien wirkt sich der Einfluss der Topfwände in der Richtung niedrigerer Temperaturgefälle aus.

Dass die bei leerstehenden, beheizten Platten zu beobachtenden Temperaturverteilungen selbst bei diesem axialen Wärmeübergang keinerlei Rückschlüsse auf den wirklichen Zustand bei benützten Platten zulässt, dürfte ohne weiteres klar sein; wir kommen hierauf noch zurück.

Für die *zweite Art der Wärmeübertragung* ist angenommen, dass zwischen Kochplatte und Kochtopf jegliche metallische Berührung fehle, somit zwischen Topf und Platte eine gewisse, immerhin aber sehr geringe Luftdistanz vorhanden sei. Ueber die unter solchen Bedingungen stattfindende Wärmeübertragung ist leider zu wenig bekannt;

Untersuchungen hätten besonders in dieser Richtung einzusetzen und könnten einen wertvollen Beitrag zur Vervollkommnung der Apparate liefern. Wir sind daher im nachfolgenden zum Teil auf Schätzungen angewiesen, jedoch sollen später diese Schätzungen noch auf ihre Richtigkeit geprüft werden.

Der Wärmeübergang von einer Metallfläche durch eine Luftschicht hindurch in eine andere erfolgt zum Teil durch Strahlung, zum Teil durch direkte Wärmeleitung in der Luft und im übrigen durch Konvektion und ist sicher abhängig von der Temperaturdifferenz und der Temperaturhöhe der Flächen, von deren Zustand und Material, sowie von der Dicke und Anordnung des Luftspaltes. Die allgemein übliche Einsetzung eines Wärmeübergangskoeffizienten (α) bei Berechnung der aus festen Körpern in Medien anderen Aggregatzustandes und umgekehrt übergehenden Wärmemengen bedeutet rechnerisch einen linearen Temperatursprung an der Trennungsfäche bzw. in den Grenzschichten; dabei ist zu vermuten, dass ein solcher nur bei relativ erheblichem Wärmefluss (oder besser «Druck»), also bei grosser Wärmestromdichte, in der Trennungswand gilt. Die adhären den Luft-Grenzschichten geben aber sicher andere Temperaturgefälle als entfernter liegende, frei bewegliche Luftteilchen, woraus der Einfluss der Luftschichtdicke ohne weiteres erhellt. Bei sehr dünnen Luftschichten liegt die Möglichkeit vor, dass die Grenzschichten sich direkt berühren oder sogar überschneiden und eine Wärmeübertragung durch Konvektion nicht mehr in Frage kommt. Dass die Wärmeübertragung axial durch die dünnen Luftschichten hindurch aber jedenfalls gering ist, geht aus z. B. auch von Stålhane³⁾ und Opacki⁴⁾ erwähnten Versuchen mit Kochplatten, zu welchen Töpfe anderer Durchmesser verwendet werden, hervor. So findet Stålhane bei Gebrauch von Töpfen mit 18, 20 bzw. 22 cm Durchmesser auf einer Kochplatte von 20 cm Durchmesser nur bedeutungslose Unterschiede im Wirkungsgrade; Opacki gibt die Wirkungsgrade für die Topfdurchmesser von 18, 12 und 22 cm bei Benützung einer Kochplatte von 18 cm zu 84,3, 83,1 bzw. 83,9 % an. Diese Zahlen haben natürlich keinen allgemeinen Wert; sie zeigen aber deutlich, dass die axiale Wärmeströmung von relativ geringem Wert ist: Der Topf von 18 cm Durchmesser hat eine um 19 % kleinere Bodenfläche als die Platte von 20 cm, der Topf von 12 cm Durchmesser hat eine um 55,5 % kleinere Bodenfläche als die Platte von 18 cm. Der Wegfall so grosser Teile der Uebertragungsflächen könnte nicht spurlos am Wirkungsgrad vorbeigehen, wenn die «Uebertragungsflächen» von grosser Bedeutung für die Wärmeübertragung wären. Die Annahme, dass die von den überragenden Plattenteilen an die Luft abgegebene Wärme zum Teil durch die Topfwände nutzbar gemacht würden, ist, wie aus den Luft- und Wandtemperaturen hervor-

³⁾ Tekn-Tidskrift 1927, Nr. 31 und 35.

⁴⁾ Bull. SEV 1929, S. 451.

geht, bei den vorliegenden relativ kleinen Flächen unhaltbar. Anschaulich ist auch der bekannte Kochversuch auf der Sohle eines Bügeleisens; hier ragen sowohl Topfboden wie auch Sohle teilweise über, die Sohle ist gebogen und ausserdem noch vernickelt, so dass die zwischen den «Uebertragungsflächen» liegende Luftschicht reichlich stark, die Strahlung sehr klein ist; trotzdem ist ein hoher Wirkungsgrad beispielsweise von 84,9 % (inklusive Topfwärme) zu konstatieren.

Die Vorstellung über die wirkliche Art der Wärmeübertragung wird erleichtert, wenn wir uns überlegen, dass die Luftschicht einen zu überwindenden Widerstand und jede metallische Berührung einen Wärmestrom-Kurzschluss darstellt.

Auch dem Uebergang durch Strahlung wird allgemein zu grosse Bedeutung beigemessen; in Wirklichkeit ist die Strahlung bei den in Betracht kommenden Temperaturen praktisch ziemlich unbedeutend. Zum Beweis sind in Fig. 1 die durch

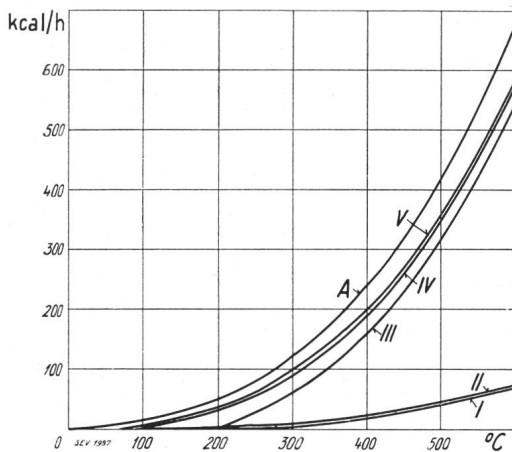


Fig. 1.

Errechnete Wärmestrahlung der Kochfläche einer 22 cm-Kochplatte.

$$P = C \left[\left(\frac{\theta_1}{100} \right)^4 - \left(\frac{\theta_2}{100} \right)^4 \right] \cdot F \text{ kcal/h, worin } P = \text{Wärmestrahlungsleistung.}$$

θ_1, θ_2 = absolute Temperaturen der Flächen.

F = Fläche in m^2 .

C = kombinierte Strahlungszahl der Flächen, aus:

$$\frac{1}{C} = \frac{1}{C_1} + \frac{1}{C_2} - \frac{1}{C_s}, \text{ worin}$$

C_1, C_2 = Strahlungszahlen der Flächen,

C_s = Strahlungszahl des absolut schwarzen Körpers = 4,9.

Kurve I	= Topfboden, Aluminium	200° C
Kurve II	= Topfboden, Aluminium	75 bis 110° C
Kurve III	= Topfboden, Grauguss	200° C
Kurve IV	= Topfboden, Grauguss	110° C
Kurve V	= Topfboden, Grauguss	75° C
Kurve A	= Leergehende Platte	

Strahlung von einer Kochplatte von 22 cm Durchmesser auf einen Aluminiumtopf bzw. Gusstopf gleichen Durchmessers übertragbaren Wärmemengen in Abhängigkeit von der Kochplattentemperatur dargestellt. Für die Kochplatte ist der Strahlungskoeffizient des oxydierten Eisens mit 3,50 eingesetzt, für den Topf einmal derjenige von Aluminium roh = 0,35 und sodann als Variante derjenige von oxydiertem Eisen = 3,50. Die Temperaturen des Topfbodens sind mit 75° (mittlere Ankochtemperatur) bzw. 110° (siedendes Wasser) bzw. 200° (Bratprozesse) angenommen. Mit diesen

Temperaturwerten des Topfbodens zeigen die Kurven die Wärmestrahlungsleistungen der Platte in Funktion der Plattentemperatur. Zur Vervollständigung ist ferner noch die Kurve der Strahlungsleistung der *leerstehenden* Kochplatte eingetragen. Die durch Strahlung abgegebene Wärmemenge ist proportional der Fläche und der vierten Potenz der zugehörigen absoluten Temperatur; bei Berücksichtigung der Temperaturverteilung und der den beobachteten örtlichen Temperaturen zuzuordnenden Flächengrössen kann dann in annäherungsweise Rechnung als mittlere Plattentemperatur einer stationär leergehenden Platte von 1800 W 500° angesetzt werden. Wie man aus der Kurve sieht, beträgt die Strahlungsleistung der leeren Platte bei dieser Temperatur nur ungefähr 27 % der zugeführten Energiemenge. Nun ist zu beachten, dass beispielsweise das Kochen von 2 l Wasser von kalter Platte aus nach ca. 12 min beendet ist, Braten nach ca. 7 min Anheizen beginnen kann. Nach 12 min besitzt aber eine leer angeheizte Platte eine mittlere Oberflächentemperatur von etwa 290°, nach 7 min erst etwa 180°, eine besetzte Platte aber hat nach diesen Zeiten bereits den

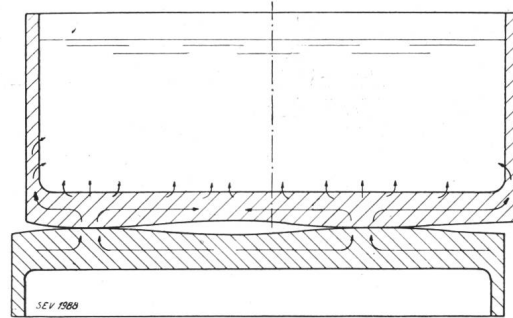


Fig. 2.

Schematische Darstellung des Wärmeflusses in Kochplatten und Kochgeschirren.

grössten Teil der erzeugten Wärme nutzbar abgegeben; die wirklich erreichten Temperaturen liegen also viel tiefer, so dass der Uebergang durch Strahlung zu diesen Zeiten weit unter den aus den Kurven zu entnehmenden Strahlungsleistungen von 10 bis 110 kcal/h bei 290° bzw. 3 bis 42 kcal/h bei 180° Plattentemperatur liegt. Der Uebergang durch Strahlung beträgt also besten Falles wenige, vielleicht 0 bis 4 % des gesamten Wärmeüberganges. Nach diesen Ueberlegungen kommt unzweifelhaft der nachstehend erörterten dritten Art weitaus die grösste Bedeutung zu.

Dritte Art der Wärmeübertragung. Sie besteht darin, dass in wenigen vereinzelt Kontaktstellen der Wärmeübergang von der beheizten Kochplatte in den darauf stehenden Topf erfolgt. Wie bei der Wärmeübertragung der ersten Art handelt es sich also um reine metallische Leitung, aber nicht mehr um eine solche mit axialer Strömungsrichtung, sondern mit Transport der Wärme in Heizplatte und Topfboden parallel zu den Drehflächen, in der Richtung zu den Kontaktflächen bzw. von diesen weg; lediglich in den Kontaktflächenteilen der bei-

den aufeinander liegenden Scheiben, also beim Uebergang von einer Scheibe in die andere, ist der Wärmefluss mehr oder weniger axial (Fig. 2).

Die Zahl und Grösse der denkbar möglichen Kontaktflächenkombinationen ist unendlich gross, denn das Plandrehen der Platten und Topfböden kann nie theoretisch vollkommen sein; vielmehr entstehen zwei mehr oder weniger gekrümmte, während des Kochens aufeinander liegende Flächen. Die Art der mechanischen Bearbeitung — auf der Drehbank — lässt die Annahme zu, dass wenigstens bei neuen Platten und Töpfen eine konzentrisch liegende Kontaktfläche zustandekommt, die aber sicher im Gebrauch schon nach kurzer Zeit ihre ebene Form verliert, so dass letzten Endes nur regellos gekrümmte Flächen miteinander in Kontakt stehen und somit ein Topf immer im Minimum in drei Punkten stabil auf der Kochplatte aufsitzt. Als Folge der Starrheit der beiden Flächen bildet dieses Minimum zugleich den normalen Fall, mit dem wir uns zu befassen haben.

In der Lage und Distanz der drei Kontaktflächen bestehen unendlich viele Möglichkeiten, sogar beim Gebrauch von nur einem Topf auf einer einzigen Kochplatte, da bei jeder noch so kleinen Verschiebung oder tangentialen Verdrehung der beiden Teile gegeneinander immer wieder andere Punkte in Kontakt miteinander treten und im Gebrauch laufend Veränderungen erfolgen. Dies ist die Ursache der Unbestimmtheit aller Versuche, die nur durch Fixieren der Grösse und Lage der Kontaktpunkte zu beheben ist. Völliges oder teilweises Aneinanderschmiegen der beiden gekrümmten Flächen wäre möglich durch passendes Verschieben oder bei Biegsamkeit mindestens einer der Scheiben. Ersteres kann aber in der Praxis nicht angewendet werden und die Biegsamkeit zwischen den Auflagestellen noch so dünner Topfböden ist ungenügend, abgesehen davon, dass dünne Böden, wie sie beispielsweise die Gaskochgeschirre noch meist besitzen, den schweren Nachteil ungleichmässiger Temperaturverteilung haben, welche, wie später gezeigt wird, grosse Materialspannungen verursacht und auch für den Kochprozess ungünstig ist.

Theoretisch betrachtet, sind die Auflagestellen punktförmig, praktisch jedoch infolge der Zusammendrückbarkeit der feinen, natürlichen Rauigkeiten eine Fläche. Das Gewicht des aufgestellten Topfes samt Inhalt ist somit meist von einer gewissen Bedeutung. Ueber die Grösse der Kontaktflächen Aussagen zu machen, ist schwierig; wahrscheinlich bestehen sie aus einer grösseren Zahl nahe beieinander liegender einzelner kleiner Flächenelemente mit dazwischen und um sie herum befindlichen, äusserst dünnen Luftschichten, deren Stärke in der Nähe der Flächenelemente wir uns als von völlig anderer Grössenordnung als jene der bei der Wärmeübertragung der zweiten Art vorhandenen Luftschichten vorzustellen haben, indem sie bei letzteren im Durchschnitt praktisch ein bis mehrere Zehntel Millimeter, bei ersteren jedoch zum Teil kaum messbar ist. Wir fassen daher die

Flächenelemente nebst den zugehörigen dünnen Luftschichtelementen einheitlich zu Kontaktflächen messbarer Ausdehnung zusammen, deren Grösse mit der Exaktheit des vorgenommenen Plandrehens von Kochplatte und Topfboden wächst. Zwischen diesen drei, wie vorstehend definierten Kontaktflächen liegen sodann die Luftschichtfelder der zweiten Art, zu welchen der Uebergang natürlich ein bei den Rechnungsansätzen zu berücksichtigender allmählicher ist.

Auf Grund dieser Erwägungen haben wir für die Rechnung unsere Annahmen zu machen, wobei wir von dem verhältnismässig einfachen und höchstens für neue Apparate bei schwacher Beheizung zutreffenden Fall der ringförmigen, konzentrischen Auflage absehen und nur den Fall des Ueberganges in drei Kontaktstellen betrachten. Wir nehmen dabei an, dass durch jede der drei Auflageflächen die gleiche, also $\frac{1}{3}$ der gesamten, durch metallische Leitung übertragenen Wärmemenge fliessen und behandeln nun ein solches Plattendrittel mit zugehöriger Kontaktfläche als kreisförmige Platte, die eine Oberfläche von $\frac{1}{3}$ der Kochplatte und ebenso $\frac{1}{3}$ der gleichmässig verteilten Belastung besitzt; die kreisförmige Kontaktfläche, über deren

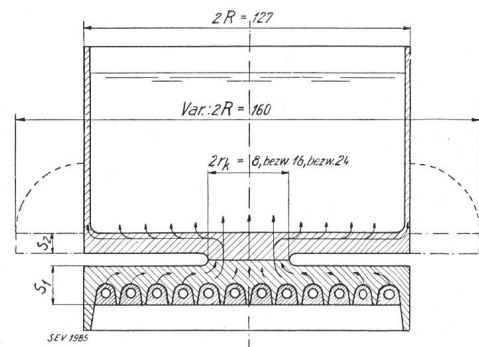


Fig. 3.
Idealisiertes Drittel der Wärmeübertragung der 22 cm-Kochplatte auf Wasser als Kochgut.

Grösse wir variable Annahmen machen, liege konzentrisch in der Mitte dieser reduzierten Platte (Fig. 3). Mit dieser letzten Annahme legen wir radial einen gleichmässigen Wärmefluss zugrunde und weichen damit von den Wärmeflussverhältnissen in einem 120° -Plattensektor ab; trotzdem vermittelt uns die Berechnung ein anschauliches Bild der tatsächlichen Verhältnisse in einer Kochplatte, wenn wir nicht ausser acht lassen, dass die Wärmeströmungen immer senkrecht zu den Isothermen erfolgen und dass ferner in ein und derselben Isotherme die Dichtigkeit des Wärmeflusses eine Konstante ist. Da die Wärmeleitfähigkeitszahlen in dem zur Verwendung kommenden Material und die Wärmeübergangszahlen mit gewissen Unsicherheiten behaftet sind, können weder Versuche noch genauere Rechnungsannahmen ein besseres Bild liefern; der Praktiker wird aus vergleichenden Rechnungen und eventuell vergleichenden Versuchen seine Schlüsse zu ziehen haben.

Die Wärme wird gemäss den Voraussetzungen in der reduzierten Platte gleichmässig verteilt erzeugt, radial nach der Kontaktfläche geleitet, um hier an den Kochtopfboden überzutreten, in welchem sie radial nach aussen strömt unter sukzessivem Uebergang an das Kochgut. Alle Randverhältnisse lassen wir ausser Betracht und treffen die Voraussetzung, dass sowohl in der Kochplatte wie auch im Topfboden axial kein Temperaturgefälle auftritt, die Isothermen somit konzentrische Kreiszylindermantelflächen bilden; diese Annahme ist zulässig, denn diese Temperaturgefälle sind für die geringe, durch grossen Querschnitt zu transportierende Wärmemenge noch kleiner als die bei der Wärmeübertragung nach der ersten Art auftretenden. Zur Einschränkung der mathematischen Behandlung sollen die innerhalb der Kontaktflächen entstehenden komplizierten Temperaturfelder dadurch annäherungsweise berücksichtigt werden, dass statt der Radien der Kontaktflächen diejenigen der Flächenhalbierungskreise in die Rechnung eingeführt werden: Ist r_k der Radius der Kontaktfläche, so ist also statt desselben der Wert $\varrho = \frac{r_k}{\sqrt{2}}$ einzusetzen. Die für den Radius ϱ ermittelte Temperatur ist als Mitteltemperatur beider Kontaktflächen, also sowohl derjenigen der Kochplatte als auch zugleich derjenigen des Topfbodens zu betrachten.

Die Ermittlung der Gleichung der radialen Temperaturverteilung in der reduzierten Kochplatte ergibt sich aus den Grundgesetzen der Wärmeleitung.

Innerhalb der Kontaktfläche von der Grösse $\pi \cdot r_k^2$ gehe die durch Leitung übertragene Wärmemenge von der Kochplatte in den Kochtopfboden über, wobei q die Belastung der Kochplatte in kcal/m² sei, ϑ die Temperatur, speziell ϑ_ρ die gemeinsame Temperatur beider Kontaktflächen, ϑ_K die Temperatur der Kochplatte. Die Kochplatte habe die gleichmässige Dicke von s_1 , der Wärmeleitfähigkeitskoeffizient des verwendeten Materials sei λ_m , worunter der durchschnittliche Wärmeleitfähigkeitskoeffizient des gesamten für die radiale Strömung in Betracht kommenden Plattenmaterials, also des Graugusses inklusive Rippen, des Einbettungsmaterials und der Heizspirale zu verstehen ist. Ist ferner noch f der Wärmeleitungsquerschnitt im Radius r , also $= 2 \pi r \cdot s_1$, R der grösste Plattenradius, Q_r die in r radial strömende Wärmemenge, so folgt nach Fig. 3 aus

$$f \cdot \lambda_m \left(\frac{d\vartheta}{dr} \right)_r = Q_r = q \cdot \pi (R^2 - r^2)$$

$$\frac{d\vartheta}{dr} = \frac{q}{2 \lambda_m \cdot s_1 \cdot r} \left\{ R^2 - r^2 \right\}$$

$$\text{woraus } \vartheta_K = \frac{q}{2 \lambda_m \cdot s_1} \left\{ R^2 \ln r - \frac{r^2}{2} \right\} + C.$$

Die Integrationskonstante bestimmt sich aus der Bedingung, dass für $r = \varrho$, $\vartheta_K = \vartheta_\rho$ wird, zu

$$C = \vartheta_\rho - \frac{q}{2 \lambda_m \cdot s_1} \left\{ R^2 \ln \varrho - \frac{\varrho^2}{2} \right\},$$

so dass sich die Gleichung der radialen Temperaturverteilung in der reduzierten Kochplatte ergibt zu

$$\vartheta_K = \vartheta_\rho + \frac{q}{2 \lambda_m \cdot s_1} \left\{ R^2 \ln \frac{r}{\varrho} - \frac{1}{2} (r^2 - \varrho^2) \right\}$$

Für die Rechnung setzen wir:

$$\vartheta_K = \vartheta_\rho + \Delta \vartheta_K.$$

Aus dieser Temperaturgleichung geht hervor, dass der Wirkungsgrad einer Kochplatte entscheidend von der Lage und Grösse der Kontaktflächen abhängt, denn die Verluste einer Kochplatte, bestehend aus dem Wärmeübergang an den Rändern und auf der Unterseite an die Luft und der metallischen Ableitung durch die Kontaktstifte und die Lagerung sind den Plattentemperaturen ungefähr proportional. Die Plattentemperaturen sind andererseits — der zweite Summand unter der Klammer ist von geringerem Einfluss — dem Quadrat des Aussendurchmessers proportional. Was die Plattenkonstruktion und das Plattenmaterial anbelangt, so ergibt sich, dass die Temperaturen der Belastung direkt, der Plattenstärke und der mittleren Leitfähigkeit umgekehrt proportional sind. Aus der Gleichung können wir auch sofort schliessen — wodurch bekannte Versuche aus der Praxis ihre allgemeine Bestätigung erhalten — dass Kochtöpfe mit nach aussen bombierten Böden, die nur in der Mitte aufliegen, einen ungünstigeren Wirkungsgrad haben müssen als Töpfe, die nach innen bombiert sind, denn bei ersteren ist nur ein Auflagepunkt vorhanden, der zugehörige Aussenradius sehr gross, bei letzteren haben wir drei verteilt liegende Kontaktflächen mit entsprechend kürzeren (umgerechneten) Aussenradien.

Werden die Kontaktflächen sehr klein bis punktförmig, so wird die Wärmeübertragung äusserst schlecht; die Temperaturen können dann sogar höher liegen als die stationär mit leeren Platten erreichbaren, wenn der aufgesetzte Topf die Wärme nicht mehr abführt, sondern dessen Boden als Strahlungsschutzschirm isolierend wirkt.

Die früher erwähnten Resultate von Versuchsanordnungen, bei welchen Kochplatte und Kochtopf verschiedenen Durchmesser besitzen, finden nunmehr zwanglos ihre Erklärung: Erlitten die Platten im Laufe der Versuche keine Veränderungen bewirkende Behandlung, so blieb auch Lage und Grösse der Kontaktflächen, genügende Entfernung vom Plattenrande vorausgesetzt, in den Platten unverändert, wenn sehr ebene Töpfe, was bei Versuchen vorausgesetzt werden kann, verwendet wurden. In den zu kleinen Töpfen selbst sind die Kontaktflächen zwar näher den Wänden gerückt, wodurch aber die Wärmeübertragung nicht unbedingt ungünstiger geworden ist, da, wie weiter unten erläutert, die Lage der Kontaktflächen im Topfboden von geringer Bedeutung ist. In der gesamten Wärmeübertragung hat sich somit wenig

oder nichts geändert, so dass auch der Wirkungsgrad nahezu unbeeinflusst erscheint. Die bei diesen Versuchsanordnungen zu konstatierenden verschiedenen grossen freien Oberflächen der Töpfe und Platte können einige, aber nur geringfügig bleibende Abweichungen in den Resultaten bewirken. Die Wahrscheinlichkeit des besten Wirkungsgrades ist unter gleichen Verhältnissen selbstverständlich bei übereinstimmenden Durchmessern von Kochplatte und Kochgeschirr die grösste. Bei den unendlich vielen Variationsmöglichkeiten der Auflageverhältnisse ist es leicht möglich, dass Resultate erzielt werden, die dieses Erkenntnis zu widersprechen scheinen, wenn die Versuche methodisch ungenau sind. Es wäre aber falsch, solchen Zufallsresultaten grundlegende Bedeutung zuzumessen und vielleicht ein besonderes, von 1 : 1 abweichendes Verhältnis von Kochplattendurchmesser : Geschirrdurchmesser begünstigen zu wollen.

Als weiteres Ergebnis kann festgehalten werden, dass beim Fortkochen der Lage und Grösse der Kontaktflächen relativ geringe Bedeutung zukommt, also selbst starke Verkrümmungen von Kochgeschirren beim Fortkochen nicht von grossem Einfluss sind, denn zum Fortkochen ist höchstens ca. $\frac{1}{10}$ bis $\frac{1}{15}$ der Vollast erforderlich, so dass die Plattentemperatur beim Fortkochen nur wenig höher liegt als die Kontaktflächentemperatur. Diese letztere ist aber in jedem Falle so hoch (siedendes Wasser), dass den Temperaturerhöhungen, die durch die Lage und Grösse der Kontaktflächen erzeugt werden, relativ geringe Bedeutung in bezug auf den Fortkochwirkungsgrad zukommt.

Bezüglich dieser Einzelheiten sei auf die im nachfolgenden Abschnitt behandelten Beispiele verwiesen und hier zunächst noch die *radiale Temperaturverteilung im Pfannenboden* behandelt, bei deren Berechnung wir zwecks Vereinfachung wiederum ähnliche Einschränkungen bei den Bedingungen machen. In erster Linie legen wir wiederum die auf $\frac{1}{3}$ reduzierte Bodenfläche zugrunde und haben zu beachten, dass innerhalb der Kontaktfläche vom Radius r_k die zu übertragende Wärmemenge eintritt, dann radial abströmt und sukzessive in das Wasser übergeht. Es liegt daher das gleiche Problem vor wie bei Rippenheizkörpern; die Temperaturgleichung lässt sich mit Exponentialfunktionen

$$\vartheta_x = C_1 \cdot e^{+mx} + C_2 \cdot e^{-mx}$$

darstellen, worin (Fig. 4)

$$m = \sqrt{\frac{\alpha U}{\lambda \cdot f}}$$

α = Wärmeübergangskoeffizient für Metall an Wasser

U = Umfang der Rippe

λ = Wärmeleitfähigkeit des Metalles

f = Wärmeleitquerschnitt

e = Basis der natürlichen Logarithmen

bedeuten.

Die Integrationskonstanten C_1 und C_2 bestimmen sich aus den Randbedingungen.

Die Gleichung hat nur Gültigkeit für gerade Rippen, also Rippen von gleichbleibendem Umfang und Leitquerschnitt, nicht aber für ringförmige Rippen, wie sie ein Pfannenboden mit konzentrischer Wärmeeinströmungsfläche bildet. Für solche Rippen führt die Rechnung zu Zylinderfunktionen, die für die Praxis nicht brauchbar sind. Zur

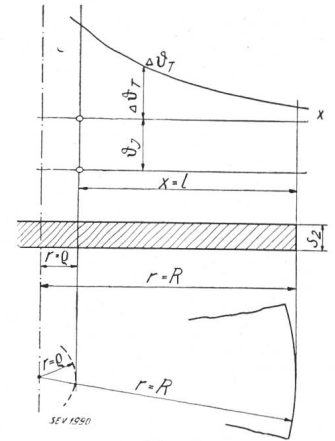


Fig. 4.

Vereinfachung setzen wir daher statt U den mittleren Umfang U_m , statt f den mittleren Leitquerschnitt f_m der Kreisplatte in die Rechnung ein, was in unserem Falle zulässig ist, da bei den dicken Böden und bei der grossen Leitfähigkeit des Aluminiums nur geringfügige Temperaturdifferenzen zwischen Mitte und Rand auftreten können.

Aus der obenstehenden Temperaturgleichung folgt für

$$x = 0 \quad \vartheta_{x=0} = C_1 + C_2.$$

Nun ist $\vartheta_{x=0}$ die gemeinsame Temperatur beider Kontaktflächen = ϑ_ρ also $\vartheta_\rho = C_1 + C_2$.

Die Temperaturgleichung lautet dann umgeformt

$$\vartheta_x = C_1 (e^{+mx} - e^{-mx}) + \vartheta_\rho \cdot e^{-mx}.$$

Die *erste Randbedingung* lautet dahin, dass in $x = 0$ ($r = q$) radial die gesamte Wärmemenge fliesse, also:

$$-\lambda \cdot f_m \left(\frac{d\vartheta}{dx} \right)_{x=0} = Q,$$

worin $\frac{d\vartheta}{dx} = m \{ C_1 (e^{+mx} + e^{-mx}) - \vartheta_\rho \cdot e^{-mx} \}$

eingesetzt, für $x = 0$ die Gleichung ergibt

$$Q = -\lambda \cdot f_m \cdot m \{ C_1 (1+1) - \vartheta_\rho \} \\ = -\lambda \cdot f_m \cdot m (2 C_1 - \vartheta_\rho).$$

Die *zweite Randbedingung* laute, dass bis $x = l$ ($r = R$), d. h. bis zum äusseren Rande der Kreisscheibe sämtliche Wärme in das Wasser übergetreten, der radiale Wärmefluss daher = 0 geworden sei. Ob wir in die Kreisscheibe auch noch die Geschirrwand einbeziehen, sei vorläufig dahingestellt. Es ist demnach in $x = l$

$$-\lambda \cdot f_m \left(\frac{d\vartheta}{dx} \right)_{x=l} = 0,$$

worin der Differentialquotient mit $x = l$ einzusetzen ist:

$$-\lambda \cdot f_m \cdot m \{ C_1 (e^{+ml} + e^{-ml}) - \vartheta_\rho \cdot e^{-ml} \} = 0.$$

Dies ist nur möglich, wenn der Klammerausdruck gleich 0 ist, somit

$$C_1 = \vartheta_\rho \cdot \frac{e^{-ml}}{e^{+ml} + e^{-ml}}$$

Wir erhalten schliesslich, die Ausrechnungen seien weggelassen,

$$C_1 = \frac{Q}{\lambda \cdot f_m \cdot m} \cdot \frac{e^{-ml}}{e^{+ml} - e^{-ml}}$$

und

$$C_2 = \frac{Q}{\lambda \cdot f_m \cdot m} \cdot \frac{e^{+ml}}{e^{+ml} - e^{-ml}},$$

womit

$$\vartheta_x = \frac{Q}{\lambda \cdot f_m \cdot m} \cdot \left\{ \frac{e^{-ml}}{e^{+ml} - e^{-ml}} \cdot e^{+mx} + \frac{e^{+ml}}{e^{+ml} - e^{-ml}} \cdot e^{-mx} \right\}$$

die Gleichung der radialen Temperaturverteilung im reduzierten Pfannenboden ist.

Die Temperaturkurve in ihren Teilen zu berechnen, ist zwecklos, da die Gleichung nur angenähert gilt; es genügt daher, die Temperaturen in $x = 0$ und in $x = l$, also für die Radien ϱ und R festzulegen. Die Gleichungen lauten, mit den Hyperbelfunktionen geschrieben:

$$\text{für } x = 0, \quad \vartheta_{x=0} = \frac{Q}{\lambda \cdot f_m \cdot m} \cdot \frac{1}{\mathfrak{Tg}(ml)}$$

$$\text{für } x = l, \quad \vartheta_{x=l} = \frac{Q}{\lambda \cdot f_m \cdot m} \cdot \frac{1}{\mathfrak{Sin}(ml)}$$

Eine Diskussion dieser Gleichungen sei, ihrer inneren Komplikationen wegen, umgangen; es sei in dieser Beziehung auf die Tabelle I und II hingewiesen. Zu beachten ist, dass die Gleichungen unter der Annahme einer Wassertemperatur von 0° entwickelt wurden, so dass zu den nach obigen Gleichungen erhaltenen Werten die Wassertemperaturen hinzuzurechnen sind. Wir setzen daher für die Rechnung abgekürzt:

Temperatur des Topfbodens ϑ_T = Temperatur des Topfinhaltes $(\vartheta_J) + \vartheta_x$
 $= \vartheta_J + \Delta \vartheta_T$

speziell wird $\Delta \vartheta_{T \max} = \vartheta_{x=0}$ und $\Delta \vartheta_{T \min} = \vartheta_{x=l}$.

Die wirkliche *praktische Wärmeübertragung* erfolgt kombiniert nach der zweiten und dritten Art, und zwar zum kleineren Teile axial durch Luftleitung und Strahlung, zum grösseren, weit überwiegenden Teil, durch metallische Leitung nach der als dritte Art geschilderten Weise. Der Anteil der Luftleitung und Strahlung — nach zweiter Art — ist relativ in erheblichem Masse von der Belastung abhängig: bei hohen Temperaturen, also hohen Belastungen, wird der prozentuale Anteil grösser als bei niedrigen; so wird der Anteil z. B. beim Fortkochen, wenn also die Plattentemperaturen nur unwesentlich höher sind als die Kochguttemperaturen, sehr klein werden, und die gesamte Wärme wird fast völlig durch metallische Leitung nach dritter Art übertragen. An einem praktischen Beispiel sollen nachstehend die Verhältnisse erörtert werden; es bleibt uns dabei nichts anderes übrig, als für die Höhe der Anteile der beiden Uebertragungsarten am Wärmeübergang

zunächst Annahmen zu machen und zum Schlusse diese Annahmen zu überprüfen, indem wir Beobachtungen aus der Praxis heranziehen.

Wir legen den Rechnungen das Drittel einer normalen Rillen-Kochplatte von 22 cm Durchmesser, also eine reduzierte Kochplatte von 127 mm Durchmesser, zugrunde. Das Material ist in der Hauptsache Gusseisen, die Abmessungen gehen aus der Schnittzeichnung (Fig. 5) hervor. Dieselbe Aussendimension besitze auch der Kochtopf. Die Belastung dieser reduzierten Kochplatte ist sinngemäss mit 600 W einzusetzen; davon geht nur der für den Topf nutzbare Teil, und von diesem, wie

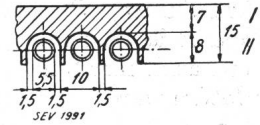


Fig. 5.

erwähnt, wiederum nur ein Teil, allerdings der weitaus grössere, durch metallische Leitung, der restliche Teil durch Strahlung, Luftleitung und Konvektion in den Topf über. Im weiteren sei nur der Fall betrachtet, dass der Topfinhalt mit voller Belastung dauernd am Sieden gehalten wird. Es ist dies für Kochbetrieb unzweifelhaft derjenige stationäre Fall, bei welchem der Plattenwirkungsgrad der denkbar ungünstigste sein muss, da ja die Plattentemperatur dauernd die höchstmögliche ist. Wir nehmen für diesen Fall an, dass 65 % der in der Kochplatte erzeugten Wärme an den Kochtopfboden überführt werden, und setzen ferner den Anteil der nach zweiter Art übertragenen Wärme auf 20 %, denjenigen nach dritter Art auf 80 % an, und zwar im Momente der erreichten Maximaltemperaturen der Kochplatte und des Kochgutes. Bei sehr grossem Topfinhalt, d. h. langer Anheizzeit, kann dieser, der stationäre, Zustand bei Siedebeginn annähernd erreicht sein; von diesem Momente an gelten unsere Voraussetzungen. Von den zugeführten 600 W gehen somit an den Topfboden 390 W, von diesen 80 %, d. s. 312 W = 269,5 kcal, durch metallische Leitung über. Ueber die Kontaktflächengrösse wollen wir ausser der wohl annähernd normalen Annahme, der Durchmesser derselben betrage im Mittel 16 mm, auch noch die ungünstigere, er betrage 8 mm, und die günstigere, er betrage 24 mm, machen — wobei nicht unterlassen sei, zu bemerken, dass andererseits die Lage der Kontaktflächen günstiger, wie auch ungünstiger sein kann, als hier zugrunde gelegt — und erhalten so für

$$q = \text{spezifische Belastung der Kochplatte} = 21\,200 \text{ kcal/m}^2$$

$$\lambda_m \cdot s_1 = \text{Produkt aus mittlerem Wärmeleitfähigkeitskoeffizient der Platte und Plattendicke} = 0,42035 \quad (\lambda_m = 28,0 \text{ für } s_1 = 15 \text{ mm Gesamtplattendicke})$$

$$R = \text{grösster Plattenradius} = 0,0635 \text{ m}$$

$$r_k = \text{Kontaktflächenradius} = 12,0 \text{ bzw. } 8,0 \text{ bzw. } 4,0 \text{ mm}$$

$$\text{woraus } \varrho = \frac{r_k}{\sqrt{2}} = 8,49 \text{ bzw. } 5,66 \text{ bzw. } 2,83 \text{ mm,}$$

somit ergibt sich die radiale Temperaturverteilung zu

$$\vartheta_K = \vartheta_\rho + \frac{21\,200}{2 \cdot 0,42035} \left\{ 0,0635^2 \cdot \ln \frac{r}{\rho} - \frac{1}{2} (r^2 - \rho^2) \right\}$$

Der Wert von ϑ_ρ , d. i. die Temperatur in der Kontaktfläche, ergibt sich aus der Gleichung der radialen Temperaturverteilung im Pfannenboden, weshalb zunächst die in diesem auftretenden Temperaturen zu errechnen sind.

In der Praxis werden hauptsächlich Töpfe aus Aluminium, Gusseisen und Stahl benützt; der Boden ist je nach Material und Qualität 10, 8, 4 und auch nur 2 mm stark. Auf elektrischen Kochplatten werden normalerweise Aluminiumtöpfe mit 8 mm starken Böden verwendet, weshalb wir zunächst die Temperaturen in einem solchen Boden errechnen, um später zu Vergleichszwecken auch noch einige Böden aus anderem Material mit anderen Dimensionen zu untersuchen. Zu Vergleichszwecken sind die Bodentemperaturen sowohl für siedendes, wie auch für nicht siedendes Wasser errechnet. In den Tab. I u. II sind nur die Werte $\Delta\vartheta_T$ eingetragen, die wirkliche Temperatur des Topfbodens erhalten wir durch Addieren der Kochguttemperatur (z. B. für siedendes Wasser 100°) zu den Werten $\Delta\vartheta_T$. Auch der Einfluss der Wände, die meist wesentlich dünner als die Böden sind, soll kontrolliert werden; die Zunahme der Oberfläche mit wachsendem Strömungsweg ist in ihnen nur noch linear gegenüber der quadratischen in der Bodenscheibe; der Leitquerschnitt bleibt konstant. Den Einfluss der Wände wollen wir deshalb dadurch berücksichtigen, dass wir der Rechnung eine Scheibe von 160 mm statt 127 mm Durchmesser zugrunde legen und daneben die Verhältnisse ohne Einfluss der Topfwände durch Berechnung von Scheiben mit 127 mm Durchmesser kontrollieren.

Den früher gemachten Ausführungen entsprechend werden nur die Temperaturen der Kontaktflächen (ϑ_ρ) und der Scheiben-(Topf-)Ränder ($\vartheta_{T,R}$) bestimmt. Die Kontaktflächendurchmesser sind dieselben wie bei der Kochplatte; sie sind bei der Ermittlung des mittleren Leitquerschnittes f_m und der Länge des Strömungsweges l zu berücksichtigen. Die abzuleitende Wärmemenge Q beträgt 269,5 kcal/h.

Als Wärmeübergangskoeffizient (Metall an Wasser) darf bei Bodenbeheizung, d. h. günstigen Konvektionsbedingungen, bei nicht siedendem Wasser $a = 3000 \text{ kcal/h/m}^2/^\circ\text{C}$, bei siedendem Wasser $a = 5000 \text{ kcal/h/m}^2/^\circ\text{C}$ gesetzt werden.

Wir rechnen zunächst noch den Wert von $m = \sqrt{\frac{\alpha \cdot U_m}{\lambda \cdot f_m}}$ um und erhalten, da nur die obere Scheibenfläche für die Wärmeabgabe in Betracht kommt, mit

$$U_m = 2\pi r_m; \quad f_m = 2\pi r_m \cdot s_2$$

$$m = \sqrt{\frac{\alpha}{\lambda \cdot s_2}}$$

In Tabelle I sind die Ergebnisse zusammengestellt.

Berechnungsergebnisse für die Temperaturverhältnisse bei einem Aluminiumtopf von 8 mm Bodenstärke. Der Einfluss der Topfwände ist berücksichtigt.

Tabelle I.

Kontaktflächendurchmesser mm	24,0 (1)	16,0 (2)	8,0 (3)
λ	175	175	175
f_m cm ²	22,12	21,51	20,81
l cm	7,15	7,43	7,72
1. Siedendes Wasser $a = 5000$			
m	59,8	59,8	59,8
$\mathfrak{Z}g \text{ (ml)}$	1,000	1,000	1,000
$\mathfrak{S}in \text{ (ml)}$	35,05	42,38	50,74
$\frac{Q}{\lambda \cdot f_m \cdot m}$	11,63	11,97	12,37
$\Delta\vartheta_{T \max} = \frac{Q}{\lambda \cdot f_m \cdot m} \cdot \frac{1}{\mathfrak{Z}g \text{ (ml)}} \text{ } ^\circ\text{C}$	11,6	12,0	12,4
$\Delta\vartheta_{T \min} = \frac{Q}{\lambda \cdot f_m \cdot m} \cdot \frac{1}{\mathfrak{S}in \text{ (ml)}} \text{ } ^\circ\text{C}$	0,3	0,3	0,2
2. Nicht siedendes Wasser $a = 3000$			
m	46,3	46,3	46,3
$\mathfrak{Z}g \text{ (ml)}$	0,997	0,998	0,999
$\mathfrak{S}in \text{ (ml)}$	13,40	15,58	17,74
$\frac{Q}{\lambda \cdot f_m \cdot m}$	15,03	15,47	15,98
$\Delta\vartheta_{T \max}$ $^\circ\text{C}$	15,1	15,5	16,0
$\Delta\vartheta_{T \min}$ $^\circ\text{C}$	1,1	1,0	0,9

In Tabelle II sind sodann die Werte für Aluminiumtöpfe mit verschiedenen Bodendicken und ferner für Guss- und Silitstahlgefäße mit üblichen Bodendicken berechnet; der Einfluss der Topfwände ist nur für die Aluminiumtöpfe errechnet und im weitem durchwegs nur der grösste Kontaktflächendurchmesser $2r_K = 24,0 \text{ mm}$ zugrunde gelegt. Die spezifischen Wärmeleitfähigkeitskoeffizienten sind in der Tabelle aufgeführt; andere Materialqualitäten erfordern eventuell Korrekturen.

Die Temperaturen des Geschirrbodens erhalten wir aus der Addition der Kochguttemperatur und den örtlichen, durch den Wärmefluss bedingten,

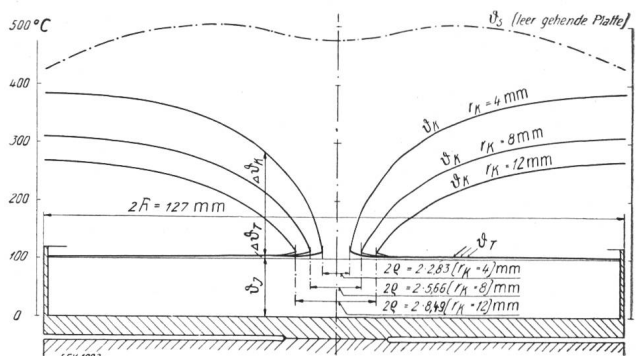


Fig. 6. Temperaturverteilung in den idealisierten Dritteln der 22 cm Kochplatte und des Topfbodens bei verschiedenen Kontaktflächendurchmessern.

Berechnungsergebnisse für die Temperaturverhältnisse bei verschiedenen Kochtöpfen.

Tabelle II.

Material	Aluminium						Guss- eisen	Silit- stahl
	ohne Einfluss der Topfwand			mit Einfluss der Topfwand			ohne Einfluss der Topfwand	
	(1)	(2)	(3)	(4)	(5)	(6)	(7)	(8)
Kontaktflächendurchmesser mm	24,0	24,0	24,0	24,0	24,0	24,0	24,0	24,0
Bodenstärke s_2 mm	10	8	2	10	8	2	4	4
λ	175	175	175	175	175	175	45	15
f_m cm ²	22,62	17,10	4,52	27,65	22,12	5,53	9,05	9,05
l cm	5,5	5,5	5,5	7,15	7,15	7,15	5,5	5,5
1. Siedendes Wasser $a = 5000$								
m	53,4	59,8	119,5	53,4	59,8	119,5	166,4	288,3
$\mathcal{E}_g (ml)$	0,995	0,997	1,000	0,999	1,000	1,000	1,000	1,000
$\mathcal{E}_{in} (ml)$	9,43	13,4	gross	22,1	35,05	gross	gross	gross
$\frac{Q}{\lambda \cdot f_m \cdot m}$	12,74	15,06	28,52	10,43	11,63	23,35	39,8	68,9
$\Delta \vartheta_{Tmax}$ °C	12,8	15,1	28,5	10,4	11,6	23,4	39,8	68,9
$\Delta \vartheta_{Tmin}$ °C	1,4	1,1	0,3	0,5	0,3	0,0	0,0	0,0
2. Nichtsiedendes Wasser $a = 3000$								
m	41,4	46,3	92,6	41,4	46,3	92,6	129,0	223,3
$\mathcal{E}_g (ml)$	0,976	0,993	1,000	0,995	0,997	1,000	1,000	1,000
$\mathcal{E}_{in} (ml)$	4,82	6,39	82	9,43	13,40	gross	gross	gross
$\frac{Q}{\lambda \cdot f_m \cdot m}$	16,84	19,45	36,8	13,45	15,03	30,15	51,3	88,9
$\Delta \vartheta_{Tmax}$ °C	17,3	19,6	36,8	13,5	15,1	30,2	51,3	88,9
$\Delta \vartheta_{Tmin}$ °C	3,5	3,0	0,4	1,4	1,1	ca. 0,3	0	0

zusätzlichen Temperaturüberhöhungen — mit deren Maximum in der Kontaktfläche —; diejenigen der Kochplatte aus der Addition der Kochguttemperatur, der maximalen Temperaturüberhöhung des Geschirrbodens und den örtlichen, durch den Wärmefluss in der Kochplatte bedingten, zusätzlichen Temperaturüberhöhungen; schematisch (siehe Fig. 6):

Oertliche Geschirrbodentemperatur ϑ_T
 = Temperatur des Topfinhaltes (ϑ_J) + örtliche Ueberhöhung im Topfboden ($\Delta \vartheta_T$)

Oertliche Kochplattentemperatur ϑ_K
 = Temperatur des Topfinhaltes (ϑ_J) + maximale örtliche Ueberhöhung im Topfboden ($\Delta \vartheta_{Tmax}$) + örtliche Ueberhöhung in der Kochplatte ($\Delta \vartheta_K$)
 = $\vartheta_\rho + \Delta \vartheta_K$

Die Ergebnisse sind in Fig. 6 für die gebräuchlichen Aluminiumtöpfe von 8 mm Bodenstärke mit siedendem Wasser graphisch dargestellt. Sowohl die axiale Wärmeströmung, die, wie schon bei der ersten Art der Wärmeübertragung dargelegt, geringfügige, zu vernachlässigende Zusätze gibt, als auch die durch die Konvektion im Wasser entstehenden Unregelmässigkeiten bleiben natürlich unberücksichtigt.

Wenn im folgenden die Ergebnisse diskutiert werden, so ist nie zu übersehen, unter welchen Voraussetzungen sie zustande kamen. Für manche Abweichungen lassen sich aber leicht die Folgen abschätzen; es sei nochmals auf die schon an die Temperaturgleichung geknüpften Schlussfolgerungen hingewiesen.

Die Tabellen zeigen, dass die maximale Temperaturüberhöhung im Topfboden normaler Aluminiumgeschirre, also diejenige in der Kontaktfläche, bei nicht siedendem Wasser der kleineren Wärmeübergangszahl wegen um ca. 3,5° grösser ist als bei siedendem Wasser; für die dünneren Böden und schlechter leitenden Materialien erhöht sich diese Differenz bis auf 20°. Im weiteren ist ersichtlich, dass die Wände der Geschirre nicht unwesentlich an der Wärmeübertragung teil haben, natürlich um so mehr, je besser der Boden leitet.

Eine starke Erhöhung der Kontaktflächentemperaturen bei Verwendung von Geschirren aus Material mit niedrigen Wärmeleitfähigkeitskoeffizienten ist unverkennbar, und da die Plattentemperaturen eine gleiche Erhöhung erfahren, resultiert ein etwas niedrigerer Platten-Wirkungsgrad. Setzen wir beispielsweise die Kochplattenverluste in grober Annäherung den mittleren Plattentemperaturen

ren proportional und nehmen für einen Aluminiumtopf normaler Ausführung den Wirkungsgrad bei einer Kochguttemperatur von 150° (Töpfe aus Gusseisen usw. kommen für Kochzwecke kaum in Frage) zu 60 % an, so bedeutet eine Erhöhung der mittleren Plattentemperatur von etwa 300° auf 330° eine Vermehrung der Kochplattenverluste von 40 auf 44 %. Der ungünstige Einfluss schlechterer Leitfähigkeit von Geschirrböden auf den Wirkungsgrad ist also bei niedrigen Kochguttemperaturen und gleichzeitig grossem Wärmetransport empfindlicher als bei Bratprozessen, weshalb solche Geschirre zwar zum Kochen ungeeignet sind, dagegen wohl bei Bratprozessen und dergleichen ihren Zweck erfüllen. Speziell siliziumhaltige Legierungen erweisen sich für die Wirtschaftlichkeit in oben erwähntem Sinne als ungünstig. Wo immer möglich, sind aber jedenfalls Geschirre aus gut leitendem Material mit genügend starken Böden zu verwenden, denn nur bei solchen ist die Temperaturverteilung im Geschirrboden gut zu nennen. Wenn schon bei Wasser enthaltenden Töpfen in den Böden Temperaturdifferenzen von 40 und mehr Graden auf Distanzen von etwa 60 mm entstehen, so sind sicher bei Bratprozessen diese Differenzen noch höher, was gewiss nicht zur Erhöhung der Speisequalität beiträgt. Auch der Fettverbrauch infolge Verdampfens durch örtliche Bodenüberhitzung erhöht sich. All dies sind die im Gaskochbetrieb bei Verwendung dünnwandiger Geschirre bekannten Erscheinungen, deren Ursachen auch bei diesen andersartigen Wärmeübertragungs-Bedingungen leicht erkennbar sind, geht doch aus Tabelle II hervor, dass selbst bei den gutleitenden Aluminiumgeschirren Böden von nur 2 mm Stärke in den Kontaktflächen eine um etwa 13° höhere Temperatur haben als Böden von 10 mm; bei ersteren ist der Temperaturunterschied auf die genannte Distanz von ca. 60 mm 23°, bei letzteren nur 10°. Eine Erhöhung der Bodenstärke von 8 auf 10 mm gibt andererseits keine nennenswerte Verbesserung.

In Fig. 6 ist eine Temperaturkurve (ϑ_s) strichpunktiert eingezeichnet. Sie ist der früher genannten Veröffentlichung Stälhanes entnommen und stellt eine derjenigen Temperaturkurven dar, die bei leergehenden Kochplatten bei etwa 1000 W Belastung im Stationärzustand aufgenommen werden können, wobei diese Temperaturkurve auf die Maße der berechneten Platte, also auf 127 mm Durchmesser, umgezeichnet ist und so der Vergleich mit den Temperaturen, die bei nach aussen verkrümmten Kochflächen entstehen, ermöglicht wird. Die spezifische Verteilung der Heizbelastung ist zum Teil erkennbar, beispielsweise die konstruktiv bedingte relative Reduktion derselben in der Mitte und am Rand; bei letzterem wirkt sich zudem die stärkere Kühlung aus. Die aus solchen Kurvenformen oft gezogenen Schlüsse, wonach das Kochgut eine äquivalent verteilte und daher ungünstige Wärmezufuhr erfahre, sind nach den oben gemachten Darlegungen nicht haltbar. Bei keiner

irgendwie denkbaren Wärmeübertragungsweise kann eine solche Kurve weder bezüglich der Form noch des Niveaus das tatsächliche Bild der im praktischen Betrieb wirklich vorhandenen Verhältnisse geben; der Vergleich dieser Stationärkurve ϑ_s mit der Temperaturkurve des Topfbodens ϑ_f lässt darüber keinen Zweifel aufkommen. Ebenso wenig sind aber auch Rückschlüsse auf die betriebsmässigen Plattentemperaturen möglich, wie der Vergleich mit der entsprechenden Kurve ϑ_k zeigt. Der Einfluss ungleichförmiger Belastung verschwindet völlig durch die ausgleichende gute Leitfähigkeit genügend starker Geschirrböden; er ist neben dem durch die Grösse und Lage der Kontaktflächen bedingten absolut gleich Null.

Die Darstellung der Plattentemperaturen zeigt die grosse Bedeutung des *Kontaktflächendurchmessers*, damit auch diejenige ebener Kochflächen, denn die Grösse, ja sogar die Anzahl der Kontaktflächen wächst sicher mit der Planheit beider Kochflächen. Wir legten unserer Rechnung einen Wirkungsgrad von 65 % für den stationären Siedezustand zugrunde. Werden die Kochplattenverluste der mittleren Plattentemperatur proportional gesetzt (in Wirklichkeit steigen sie rascher als die Plattentemperatur infolge der rasch wachsenden Koeffizienten für den Wärmeübergang an die Luft), so erhalten wir bei Verwendung von Aluminiumgeschirren mit 8 mm starken Böden, die bei allen folgenden Rechnungen, wenn nicht ausdrücklich anderes bemerkt ist, zugrunde gelegt sind, die in Tabelle III errechneten Werte.

Einfluss des Kontaktflächendurchmessers auf die mittlere Plattentemperatur und den Wirkungsgrad.

Tabelle III

Kontaktflächendurchmesser $2 r_k$ mm	24	16	8
Mittlere Plattentemperatur . . . °C	245	287	358
Plattenwirkungsgrad %	70	65	56

Für die Berechnung der mittleren Plattentemperatur sei auf den folgenden Abschnitt verwiesen. Unberücksichtigt blieb die Erhöhung des Anteils der axialen Wärmeübertragung bei höheren Temperaturen.

Vergleichsrechnungen für Anordnungen mit *nach innen oder aussen verkrümmten Kochflächen* führen zu folgenden Ergebnissen: Bei den ersteren sind die Kontaktflächen nach dem Rande zu verschoben. In unserer Rechnungsweise entspricht dies einem etwas höheren Wert des Aussendurchmessers der reduzierten Platte, als dem in den Beispielen angenommenen von 127 mm; für nach aussen bombierte Kochflächen ist dieser Aussendurchmesser noch wesentlich grösser in Rechnung zu setzen. Für einen Kontaktflächendurchmesser von z. B. 24 mm gibt Tabelle IV ein Bild über den Einfluss der Verkrümmung.

Einfluss der Verkrümmung der Kontaktflächen auf die mittlere Plattentemperatur und den Wirkungsgrad.

Tabelle IV

Zustand der Kontaktflächen	Normal	nach innen verkrümmt	nach aussen verkrümmt
Rechnungsdurchmesser . R mm	63,5	70	80
Mittlere Plattentemperatur . . °C	245	283	360
Kochplattenwirkungsgrad . . %	65	60	49

Beim *Fortkochen* endlich, d. h. einer so stark reduzierten Belastung, dass der Gefässinhalt knapp am Kochen erhalten wird, lassen sich die Verhältnisse für die verschiedenen Kontaktflächendurchmesser wie folgt einschätzen: Dem genannten Zweck genügen ca. 150 W Belastung bei einer 22-cm-Platte, was für die reduzierte Platte 50 W ergibt. Bilden hiervon etwa 25 W die Plattenverluste, so werden 25 W — und zwar wohl nahezu ausschliesslich durch metallische Leitung — an den Topf übertragen. Die Berechnung der Verhältnisse beim *Fortkochen* ergibt die Werte der Tabelle V.

Tabelle V

Kontaktflächendurchmesser 2 r _k mm	24	16	8
Mittlere Plattentemperatur . . °C	114	117	121
Verhältnis der Plattenverluste . .	0,979	1,00	1,04

Der Einfluss der Deformation von Kochgeschirren wird in diesem Falle also unbedeutend, um so mehr, als der Energieverbrauch selbst für lange Kochzeiten sehr klein ist.

Der Wirkungsgrad einer Kochplatte wächst im allgemeinen mit der *Belastung*, denn die Plattentemperaturen, die ja die Verluste bedingen, steigen nur proportional der *Summe* aus der fast unverändert bleibenden Kontaktflächentemperatur und der aus der Belastung resultierenden Temperaturerhöhung $\Delta\vartheta_K$. Doch ist zu beachten, dass, wie bereits erwähnt, die Wärmeabgabe an die Luft rascher steigt als die Kochplattentemperatur, so dass letzten Endes eine Erhöhung des Kochplattenwirkungsgrades durch Steigerung der Belastung unsicher wird und vielleicht höchstens in Einzelfällen erfolgreich ist; Topfgrösse und Füllungsgrad wie auch Kochguttemperatur beeinflussen das Ergebnis. Ob grössere oder kleinere Belastung vorteilhafter oder erwünscht ist, gehört nahezu ausschliesslich zur Anheizfrage und muss mehr nach Ermessen entschieden werden.

Alle die vorgenannten rechnerischen Ergebnisse zeigen gute Uebereinstimmung mit bekannt gewordenen Versuchsergebnissen aus der Praxis; die über die verschiedenen Arten von Wärmeübertragungsmöglichkeiten und ihren relativen Anteil gemachten Annahmen dürften also richtig sein. Dadurch, dass im praktischen Kochplattenbetrieb Temperaturen auftreten, wie sie errechnet werden, ist erwiesen, dass der Wärmetransport in der angenommenen Weise erfolgt, denn eine andere Art der Wärmeübertragung hat daneben keinen oder wenig

Platz. Die im nachfolgenden Abschnitt erhaltenen Resultate über die Remanenzwärmen von Kochplatten erbringen einen ergänzenden Beweis.

Die Temperaturkurven geben auch Anhaltspunkte für die Beurteilung des *Temperaturverlaufes* in den verschiedenen Kochplattenteilen *während des Anheizens*. Der dargestellte stationäre Temperaturzustand der Platte, gültig mit aufgestelltem, siedendes Wasser enthaltenden Topf, wird praktisch erst nach längerer Zeit erreicht; je grösser der Topfinhalt ist, um so sicherer wird beim Siedepunkt der stationäre Temperaturzustand erreicht sein; nach Kochen von nur 2 l Wasser ist er bestimmt noch nicht vorhanden. Beim Anheizen wird die Temperatur in den Kontaktflächen annähernd proportional der Temperatur des Topfinhaltes steigen, während in den entfernten Partien der Platte der Anstieg rascher vor sich geht. Der Anstieg der Temperaturen an die stationäre Temperaturzustandskurve dementsprechend nach Art eines Temperaturschalles von den Rändern nach dem Kontaktpunkt zu, dessen Gradient von der Belastung und dem Temperaturleitfähigkeitskoeffizient abhängt.

B. Die Wärmekapazität der Kochplatten.

Aus der Gleichung für die radiale Temperaturverteilung in der reduzierten Kochplatte lässt sich die in ihr im dargestellten stationären Zustand gespeicherte Wärmemenge leicht ermitteln: wir haben nur die im Radius r vorhandene Temperatur mit dem Volumen der Kochplatte in diesem Radius, dem spezifischen Gewicht und der spezifischen Wärme des Materials zu multiplizieren und das Integral über die ganze Platte zwischen den Grenzen $r = \rho$ und $r = R$ zu bilden. Für das spezifische Gewicht und die spezifische Wärme sind dabei die geometrischen Mittel der die Kochplatte bildenden Materialien zugrunde zu legen. Dass die verschiedenen Materialien eigentlich mit etwas verschiedenen Temperaturen in Rechnung zu stellen wären, muss der Einfachheit halber unberücksichtigt bleiben; der dadurch entstehende Fehler ist belanglos. Ebenso bleiben in allen nachfolgenden Rechnungen die Plattenränder und Plattenzubehörite ausser Ansatz.

Die Temperaturgleichungen (siehe auch Fig. 6) zeigen, dass sich die Temperatur in jedem Radius aus drei Komponenten zusammensetzt:

$$\vartheta_K = \vartheta_J + \Delta\vartheta_{T_{\max}} + \Delta\vartheta_K$$

oder auch, da die beiden ersten Glieder, als von der Kochplattenkonstruktion unabhängig, zu $\vartheta_\rho =$ Kontaktflächentemperatur zusammengefasst werden können:

$$\vartheta_K = \vartheta_\rho + \Delta\vartheta_K.$$

Der erste Summand liefert den durch die Kochguttemperatur und den Wärmefluss im Topf bedingten Anteil der kapazitiven Wärme

$$Q_1 = (\pi R^2 \cdot s_1) \cdot \gamma_m \cdot c_m \cdot \vartheta_\rho,$$

der zweite liefert den durch den Wärmefluss in der Kochplatte bedingten Anteil. Es ist im Radius r

$$\lambda Q_{II} = (2\pi r \cdot dr \cdot s_1) \cdot \gamma_m \cdot c_m \cdot \Delta \vartheta_K.$$

Hierin der Wert von $\Delta \vartheta_K$ eingesetzt:

$$\lambda Q_{II} = (2\pi r \cdot dr \cdot s_1) \cdot \gamma_m \cdot c_m \cdot \frac{q}{2 \cdot \lambda_m \cdot s_1} \cdot \left\{ R^2 \cdot \ln \frac{r}{\varrho} - \frac{1}{2} (r^2 - \varrho^2) \right\}.$$

Wie ersichtlich, ist dieser Anteil von der Plattendicke völlig unabhängig, weil zunächst das Volumen der Platte zwar der Dicke proportional, andererseits aber die Temperatur der Plattendicke umgekehrt proportional ist.

Die Integration zwischen den Grenzen $r = \varrho$ und $r = R$ liefert endlich

$$Q_{II} = \frac{\gamma_m \cdot c_m}{\lambda_m} \cdot \pi \cdot q \frac{R^2}{2} \left[R^2 \cdot \ln \frac{R}{\varrho} - \frac{3}{4} \cdot R^2 + \varrho^2 \right],$$

wenn in der Klammer das Glied $-\frac{\varrho^4}{4R^2}$ vernachlässigt wird, was für so kleine Werte von ϱ , wie in den Beispielen, ohne Bedeutung ist. Für die weitere Rechnung ist die getrennte Benützung der Gleichungen für Q_I und Q_{II} der Uebersichtlichkeit wegen vorzuziehen.

An dieser Stelle sei zunächst noch die Berechnung der *mittleren Kochplattentemperatur* im stationären Siedezustand nachgeholt. Wir erhalten letztere offenbar, wenn wir den Wert der in der Kochplatte gespeicherten Wärmemenge durch Volumen \times spezifisches Gewicht \times spezifische Wärme dividieren, also

aus Anteil Q_I : $\vartheta_{mI} = \vartheta_\rho$,

$$\text{aus Anteil } Q_{II}: \vartheta_{mII} = \frac{\gamma_m \cdot c_m}{\lambda_m} \cdot \pi q \cdot \frac{1}{(\pi R^2 \cdot s_1) \cdot \gamma_m \cdot c_m} \cdot \frac{R^2}{2} \left[R^2 \cdot \ln \frac{R}{\varrho} - \frac{3}{4} R^2 + \varrho^2 \right]$$

$$\vartheta_m = \vartheta_\rho + \frac{q}{2 \lambda_m s_1} \left[R^2 \ln \frac{R}{\varrho} - \frac{3}{4} \cdot R^2 + \varrho^2 \right].$$

Die mittlere Temperatur lässt sich somit leicht aus den Rechnungswerten der Temperaturgleichung bestimmen, ebenso auch die kapazitive Wärme.

Die Gleichungen zeigen zunächst als Ergebnis die Proportionalität des aus Kochguttemperatur und Wärmefluss im Kochgeschirr herrührenden Anteils mit dem Volumen, spezifischem Gewicht und der spezifischen Wärme der Kochplatte, woraus u. a. die Wichtigkeit eines guten Kochgeschirres erhellt. Der zweite, vom Wärmefluss in der Kochplatte abhängige Teil dagegen zeigt die Wichtigkeit guter Wärmeleitfähigkeit des Plattenmaterials und guter Kontaktverhältnisse, wobei, wie bereits erwähnt, die Kochplattenstärke einflusslos ist.

Je nach der der Ausserbetriebsetzung vorausgegangenen Verwendungsart der Kochplatte tritt der eine oder der andere Anteil der Wärmekapazität an der Grösse der nach der Ausserbetriebsetzung vorhandenen Restwärme, bzw. den durch sie verursachten Verlusten stärker hervor. War die Kochzeit nur sehr kurz, wie beispielsweise morgens, so war der stationäre Zustand noch nicht erreicht und die Restwärme kann wesentlich unter den für den stationären Zustand zu errechnenden Werten liegen. Ging der Ausserbetriebsetzung direkt ein länger dauerndes Braten voraus, so verursachen beide Anteile Q_I und Q_{II} eine grosse Restwärme, während bei vorausgegangenem längern Weiterkochen, was meist der Fall ist, der durch den Wärmefluss in der Kochplatte bedingte Anteil Q_{II} nahezu verschwindet und nur die Kochguttemperatur von grossem Einfluss ist, da ja beim Weiterkochen die durchschnittliche Belastung — bei Hochwattplatten wird sogar auf kleinster Stufe zeitweises Ausschalten nötig — und damit auch die Kontaktflächentemperatur ϑ_ρ klein wird. Ging einem kurzen Weiterkochen ein längerer Betrieb mit hoher Belastung und vielleicht auch hohen Kochguttemperaturen voraus, so kann die Restwärme auch grösser sein, als die Berechnung für einen stationären Fortkochbetrieb angibt. Die kapazitive Wärme ist somit je nach Gebrauchsart und Lebensweise in bezug auf den Energieverbrauch sehr verschieden zu bewerten. Dass dabei auch die Wärmekapazität des Topfes nicht vernachlässigt werden darf, ist ohne weiteres klar; bei guten Aluminiumgeschirren genügt für diese in der Rechnung das Ansetzen einer um 2 bis 5° höheren als der Kochguttemperatur.

Die Restwärme kann bekanntlich meist für Wasserwärmen zum Teil nutzbar gemacht werden. Dabei ist zu beachten, dass beim Aufstellen des zu erwärmenden Wassers in der Kochplatte am Anfang ein starkes Temperaturgefälle nach den Kontaktstellen zu auftritt. Die Abkühlung, mindestens der gut leitenden Plattenteile, erfolgt somit rasch, wodurch die Plattenverluste während der Restwärme-Ausnutzungsperiode sehr klein werden, d. h. die Restwärme geht grösstenteils in das Wasser über; natürlich kann die Kochplattentemperatur dabei höchstens bis zur vom Wasser erreichten Temperatur abgesenkt werden. Diese richtet sich wiederum nach dem Quantum des aufgestellten Wassers. Es ist nicht ausgeschlossen, dass das in den Platten auftretende Temperaturgefälle beim Aufsetzen grösserer Wassermengen sich bis in Konstruktionsteile, die mit der Kochplatte in unmittelbarer Berührung stehen, erstreckt, somit ein entsprechender Wärmerückfluss einsetzt.

Unsere Gleichungen liefern die Resultate für die reduzierte Platte; durch Multiplikation mit 3 erhalten wir die Werte für die 22-cm-Platte. Die Materialkonstanten können wie folgt eingesetzt werden:

$$\lambda_m = 28 \qquad \gamma_m = 5,44$$

$$s_1 = 15 \text{ mm} \qquad c_m = 0,137.$$

Von den Beispielen, die wir beim Wärmeübergang behandelten, sei zunächst dasjenige für Aluminiumtöpfe mit 8 mm dicken Böden herangezogen. Für den stationären Siedezustand bei voller Belastung sind die Anteile und deren Summe für die angenommenen *Kontaktflächendurchmesser* in Tabelle VI zusammengestellt.

Eigenkapazität in Funktion des Kontaktflächendurchmessers.
Tabelle VI

Kontaktflächendurchmesser mm	24	16	8
Kontaktflächentemperatur ϑ_p °C	111,6	112	112,4
Mittlere Plattentemperatur- Ueberhöhung $\Delta\vartheta_m$ °C	133	175	246
Anteil $Q_I = 0,4248 \cdot \vartheta_p =$ kcal	47,4	47,6	47,7
Anteil $Q_{II} = 0,4248 \cdot \Delta\vartheta_m =$ kcal	56,6	65,9	104,5
Total kcal	104	113,5	152,2

Bei *verkrümmten Kochflächen* ergeben sich für einen gleichbleibenden Kontaktflächendurchmesser von 24 mm bei Verwendung derselben Aluminiumtöpfe die Werte der Tabelle VII.

Eigenkapazität in Abhängigkeit der Verkrümmung der Kochflächen.
Tabelle VII

Zustand der Kochflächen	Normal	nach innen verkrümmt	nach aussen verkrümmt
Kontaktflächentemperatur ϑ_p °C	111,6	111,6	111,6
Mittlere Plattentemperatur- Ueberhöhung $\Delta\vartheta_m$ °C	133	171	248
Anteil Q_I kcal	47,4	47,4	47,4
Anteil Q_{II} kcal	56,6	72,7	105,4
Total kcal	104,0	120,1	152,8

Endlich seien noch die Ergebnisse für das *Fortkochen*, ebenfalls für Aluminiumgeschirre mit

8 mm starken Böden für verschiedene Kontaktflächendurchmesser in Tabelle VIII zusammengestellt.

Eigenkapazität beim Fortkochen.
Tabelle VIII

Kontaktflächendurchmesser mm	24	16	8
Kontaktflächentemperatur ϑ_p °C	105	105	105
Mittlere Plattentemperatur- Ueberhöhung $\Delta\vartheta_m$ °C	8,8	11,5	16
Anteil Q_I kcal	44,6	44,6	44,6
Anteil Q_{II} kcal	3,7	4,9	6,8
Total kcal	48,3	49,5	51,4

Zu bemerken ist hierzu, dass die für das Fortkochen erforderliche Mindestbelastung wohl selten eingehalten wird, die Tabellenwerte also eine kleine Erhöhung erfahren können.

Da, wie erwähnt, beim *Ausnützen der Restwärme* rasch ein allgemeiner Temperaturfall in allen Plattenteilen auftritt bzw. aufrecht erhalten wird, sind die Verluste in dieser Ausnützungsperiode klein, die errechneten Restwärmemengen also grösstenteils gewinnbar, was beispielsweise laut Tabelle VI bei einer Kochplatten-Endtemperatur von 50° ausnützbare Wärmemengen von 83 bzw. 92 bzw. 131 kcal brutto ergibt.

Beim *Anheizen von Platten* vom kalten Zustand aus bis zum berechneten stationären Siedezustand sind neben den Nutzwärmen und Verlusten die oben errechneten kapazitiven Wärmemengen durch die Belastung aufzubringen. Bei der angenommenen Belastung von 1800 W bedingen beispielsweise die Wärmemengen der Tabelle VI eine Verlängerung der Anheizdauer um 4 bzw. 4,4 bzw. 5,9 min.

Die errechneten Werte stimmen mit den Erfahrungen und Resultaten der Praxis überein.

(Fortsetzung folgt.)

Ueber den Parallelbetrieb von Drehstrom-Transformatoren.

Von E. Maurer, Ingenieur der Kraftwerke Oberhasli A.G.,
Innertkirchen.

621.314.21.016.32

Trotzdem das Parallelschalten von Transformatoren theoretisch abgeklärt ist, ergeben sich in der Praxis oft durch Eigentümlichkeiten der inneren Schaltung der Transformatoren bedingte Schwierigkeiten. Im folgenden geben wir einer Notiz aus dem Elektrizitätswerksbetrieb Raam, die auf beim Kauf und der Montage von Transformatoren gebotene Sorgfalt hinweist.

Malgré que le problème du couplage de transformateurs en parallèle soit théoriquement résolu, on rencontre souvent dans la pratique des difficultés dues aux particularités du montage interne des transformateurs. Nous reproduisons ici une note issue d'une exploitation électrique et qui rend attentif aux précautions à prendre lors de l'achat et du montage de transformateurs.

Nach den Normen des Verbandes Deutscher Elektrotechniker (VDE) unterscheidet man vier Schaltgruppen, mit den Buchstaben A bis D bezeichnet, von denen jede wieder in drei Schaltarten, mit Indices 1 bis 3 bezeichnet, zerfällt (siehe RET, Abschnitt II A, § 8)¹⁾. Die zugehörigen Klemmen werden allgemein mit dem gleichen Buchstaben (U, V, W bzw. R, S, T) bezeichnet,

und zwar in grossen Buchstaben für die Oberspannungsseite und in kleinen Buchstaben für die Unterspannungsseite. Hinsichtlich des Vektorbildes primär und sekundär sind die einzelnen Schaltgruppen verschieden. Bei der Schaltgruppe A sind die zugehörigen Spannungen primär und sekundär gleichphasig, bei Gruppe b weisen sie eine Phasenverschiebung von 180°, bei Gruppe C eine solche von 150° und bei Gruppe D eine solche von 30° auf.

Daraus folgt, dass Transformatoren verschiedener Schaltgruppen nicht ohne weiteres parallel

¹⁾ In der Fig. 1 sind diese «Schaltungen und Schaltgruppen» aus dem Vorschriftenbuch des VDE, 17. Aufl., S. 339, wiedergegeben.