

Zeitschrift: Bulletin de l'Association suisse des électriciens
Herausgeber: Association suisse des électriciens
Band: 22 (1931)
Heft: 12

Rubrik: Communications ASE

Nutzungsbedingungen

Die ETH-Bibliothek ist die Anbieterin der digitalisierten Zeitschriften. Sie besitzt keine Urheberrechte an den Zeitschriften und ist nicht verantwortlich für deren Inhalte. Die Rechte liegen in der Regel bei den Herausgebern beziehungsweise den externen Rechteinhabern. [Siehe Rechtliche Hinweise.](#)

Conditions d'utilisation

L'ETH Library est le fournisseur des revues numérisées. Elle ne détient aucun droit d'auteur sur les revues et n'est pas responsable de leur contenu. En règle générale, les droits sont détenus par les éditeurs ou les détenteurs de droits externes. [Voir Informations légales.](#)

Terms of use

The ETH Library is the provider of the digitised journals. It does not own any copyrights to the journals and is not responsible for their content. The rights usually lie with the publishers or the external rights holders. [See Legal notice.](#)

Download PDF: 18.01.2025

ETH-Bibliothek Zürich, E-Periodica, <https://www.e-periodica.ch>

Wirtschaftliche Mitteilungen. — Communications de nature économique.

Fragen der schweizerischen Energiewirtschaft.

Nach einem Vortrag
von Prof. Dr. Bruno Bauer, ETH, Zürich.

620.9(494) : 621.311(494)

In der «Schweizerischen Bauzeitung» vom 30. Mai 1931 wurde ein Autoreferat zweier Vorträge über dieses Thema veröffentlicht, welche Prof. Dr. B. Bauer am 28. März 1931 in einer von der Eidgenössischen Technischen Hochschule veranstalteten Diskussionsversammlung und am 31. März 1931 in der Generalversammlung des Schweizerischen Energiekonsumentenverbandes hielt. Wir reproduzieren im folgenden die Veröffentlichung der SBZ.

Jedermann erkennt die Bedeutung, die unseren Wasserkraften im schweizerischen Energiehaushalt zugemessen ist. Ihrer Nutzbarmachung immer breiteren Raum zu schaffen, liegt im unwidersprochenen Interesse der Volkswirtschaft. Die fortschreitende «Elektrifizierung» der Energiebedürfnisse des Landes hat weitere Gebiete beschritten, die früher ausschliesslich auf die Versorgung durch Brennstoffenergie angewiesen waren. Andererseits verzeichnet die Technik der kalorischen Kraft- und Wärmeerzeugung in letzter Zeit bedeutende Fortschritte in der Ausnützung der Brennstoffe; an ihrer weiteren Entwicklung und Nutzbarmachung für den schweizerischen Energiebezügler sind namhafte Wirtschaftskreise unseres Landes interessiert. Im Wettstreit der thermischen und hydraulischen Energien zeigt sich bei uns die Perspektive eines Geländeverlusts der Hydroelektrizität auf dem Gebiete der Kräfteerzeugung und eines Gewinns auf dem Wärmegebiete. Die ungehemmte Entwicklung der treibenden Kräfte dieser Verschiebung müsste im Extremum zu einem Vertauschen der Rollen im Energiehaushalt führen, zu einer unnatürlichen Abweichung der Wasserkraft von ihrer volkswirtschaftlichen Aufgabe. Der Sinn einer rationellen Energiewirtschaft liegt in der Kooperation dieser Kräfte zur Erzielung einer «Verbundwirtschaft» zwischen thermischer und hydraulischer Energie im allgemeinen Sinne des Wortes. Hierbei muss der weitere Ausbau der Wasserkraft und die Erhaltung ihrer Konkurrenzfähigkeit auf dem Energiemarkt als Richtschnur gelten.

Zur Erörterung dieser Fragen ist zunächst ein Ueberblick über das Kräfteverhältnis der einzelnen in unserem Lande verwendeten Rohenergiemengen und der sie erzeugenden und verteilenden Wirtschaftsgruppen nützlich. Der Referent hat zu diesem Zweck eine *Arbeits- und Geldbilanz der schweizerischen Energiewirtschaft* entworfen (Fig. 1, 2 und 3), die als provisorisch anzusehen ist¹⁾.

Die graphische Darstellung in Fig. 1 will einen Begriff geben über den jährlichen gesamten Energieumsatz unseres Landes. Als Beispiel ist das Jahr 1928 gewählt. Unter Energie ist hierbei nicht nur die elektrische Arbeit verstanden, sondern auch der Arbeitsinhalt der übrigen Energieträger, wie feste und flüssige Brennstoffe und Leuchtgas. Um die verschiedenen Energiearten bezüglich ihres Arbeitsinhaltes miteinander vergleichen zu können, sind die statistisch erfassten Jahres-Umsatzziffern in Tonnen Brennstoff, m³ Gas und kWh Elektrizität auf ein einheitliches Mass: die Kilocalorie umgerechnet worden²⁾. Die Breite der dargestellten Energieströme entspricht hierbei dem Jahresumsatz von 1928 des betreffenden Energieträgers. Der Energiefluss ist von links nach rechts gedacht, dergestalt, dass die sechs Streifen die den Konsumenten zugeführten Rohenergiebeträge darstellen. Der Ordnung von oben nach unten entsprechen die umgesetzten Rohenergiebeträge. Die rechte Seite der Graphik zeigt die schematische Verteilung auf die

¹⁾ Die hier veröffentlichten Zahlen beruhen auf der Verarbeitung allgemein zugänglicher Statistiken, der Jahresberichte der Lieferungsgesellschaften und anderer einschlägiger Unternehmungen, zum Teil sind sie auf Grund der Erfahrungen des Referenten geschätzt. Die Kontrolle der geschätzten Werte erfordert die Mitarbeit der verschiedenen Wirtschaftskreise, die bis heute vom Referenten nicht in Anspruch genommen worden sind. In diesem Sinne mögen die Werte als *angenäherte* betrachtet werden.

²⁾ Auf Grund folgender Heizwerte: Steinkohle 7000 kcal/kg, Zechenkoks und Gaskoks 7000 kcal/kg, Briketts 6900 kcal/kg, Brennholz, Torf, Holzkohle (Mittelwert) 3800 kcal/kg, Inlandbrennholz 3500 kcal/kg, flüssige Brennstoffe 10 000 kcal/kg, Leuchtgas 4500 kcal/m³, elektrische Energie 860 kcal/kWh.

typischen Verbraucherkategorien. Die jeweiligen nach unten abgelenkten Teilströme stellen die Transportverluste bzw. die Umwandlungsverluste bei den verschiedenen Verbrauchskategorien dar.

Auffallend sind die bedeutenden Energieverluste, die bei der Umwandlung der Rohenergiemengen in die verschiedenen Verbrauchsenergiearten mit in Kauf genommen werden müssen. Fig. 1 betrifft den Jahresumsatz, basiert also auf den mittleren Jahreswirkungsgraden der Energie-Umwandlungseinrichtungen. Wie ersichtlich, verwertet z. B. die Industrie von der zugeführten Rohenergie bloss 54,8 %, die Haushaltungen und Kleinbetriebe 43,4 %, die Transportanstalten 15,6 % und die Fahrzeuge 12 %. Insgesamt sind der schweizerischen Energiekonsumentenschaft von der gekauften Rohenergie loco Verbrauchsstelle etwa 40 % als Nutzenergie verblieben. Der Rest ist als Verlust (unverwertete Wärme) zu buchen. Hierin liegt eines der Hauptprobleme der rationellen Energiewirtschaft, das für uns um so wichtiger ist, als wir für die Beschaffung von 83,4 % der Rohenergie vom Auslande abhängig sind. Dass hierbei die höheren Energieträger mit zum Teil wesentlich besserem Wirkungsgrad arbeiten, kommt in der Darstellung insofern zum Ausdruck, als z. B. die Elektrizität am Rohenergiebedarf der Industrie mit bloss 7,5 % partizipiert, an der umgesetzten Nettoenergie aber mit 11,3 %. Für Haushalt und Gewerbe ist z. B. der Anteil des Gases am Rohbedarf 9,3 %, am Nettoergebnis 11,3 %, jener der Elektrizität roh 4,2 %, netto 8,1 %.

Kohlenversorgung. Wie bekannt, verfügt leider unser Land beim gegenwärtigen Stand der Technik über keine abbauwürdigen Kohlenvorkommen. Es ist daher fast für den Gesamtbedarf auf das Ausland angewiesen. Die Einfuhr bewegt sich in den letzten zehn Jahren zwischen 250 000 und 300 000 Wagen zu 10 t, im Gesamtwert von etwa 128 · 10⁶ Fr. für das Jahr 1928. Unter den Lieferanten partizipieren die deutschen Bergwerke mit rund 42 %, die französischen mit etwa 36 %; der Rest verteilt sich auf Holland, Belgien, England, Oberschlesien und einige übrige Länder mit kleineren Beträgen. Von den eingeführten Kohlenarten entfallen auf den Energieinhalt bezogen, etwa 47 % auf Steinkohle, 15 % auf Zechenkoks und rund 13 % auf Briketts.

Als grösster Kohlenkonsument figuriert die Industrie mit rund 50 %. Ihr Hauptbedarf betrifft Steinkohle, die in der Hauptsache zur Erzeugung industrieller Wärme verwendet wird (Zementfabrikation, chemische Industrien, metallurgische Betriebe usw.). Ein grösserer Prozentsatz des Brennstoffs wird auch zur Dampferzeugung verwendet, weniger für Kraft- als für industrielle Heizzwecke. Den zweiten Rang im Brennstoffkonsum nehmen die Haushaltungen und Kleingewerbe ein. Hier dominiert der Koks, das Brennmaterial der Zentralheizung. Für Einzelöfen gelangen Briketts, speziell Braunkohlabriketts und Steinkohle, zur Verwendung. Der Rest des Brennstoffumsatzes verteilt sich auf die Gaswerke und die Transportanstalten.

Während sich die Grossverbraucher, wie die Transportanstalten, die Gaswerke und die Grossindustrie, durch direkte Bezüge ab Zeche, meist durch Vermittlung des Importeurs, eindecken, geschieht die Versorgung der Haushaltungen und des Kleingewerbes durch den Detailhandel. Dieser setzt rund 1,2 · 10⁶ t Kohle oder rund einen Drittel des gesamten Rohenergiebedarfs an festen Brennstoffen um. Der Betrag der Rohenergie, der 1928 durch die Hände des Detailhandels ging, war fast zweimal so gross wie die gesamte schweizerische hydroelektrische Produktion. Der Kohlenkleinhandel stellt daher einen wichtigen Wirtschaftsfaktor in unserer Energieversorgung dar.

Gasversorgung. Die Gaswerke haben sich bekanntlich im Laufe der Jahrzehnte aus den einfachen Gasanstalten zu einer bedeutenden chemischen Industrie entwickelt, die heute kommerziell eine weit kompliziertere Struktur aufweist, beliefern sie doch mit ihren Hauptprodukten, Gas, Koks, Teer und Ammoniak, sehr verschiedene, von einander unabhängige Absatzgebiete, deren wirtschaftliche Fluktuationen auf den Geschäftsgang von Einfluss sind.

Der in den letzten Jahrzehnten gesteigerte Koksbedarf des Landes hat den Gaswerken Anlass gegeben, ihre eigene

Koksproduktion zu entwickeln und deren Qualität jener des Zechenkoks gleichzustellen. Im Jahre 1928 sind rund 230 000 t Gaskoks den Konsumenten zugeführt worden, bei einem gleichzeitigen Aufwand von etwa 475 000 t Gaskohle, daneben produzierten die Werke rund $200 \cdot 10^6$ m³ Leuchtgas. Welcher Gewinn resultierte in der Energiebilanz, wenn die Gaswerke stillgelegt und die besagte Leuchtgasmenge durch Elektrizität ersetzt worden wäre? Die Steinkohleneinfuhr hätte sich alsdann um 475 000 t verringert, die Koks-

ihrem heutigen Ausbau eine Einsparung der gesamten Kohleneinfuhr von rund 40 %. Die Ueberlegung ist zwar nicht ganz zutreffend; entbehrte nämlich unser Land der Wasserkräfte, so hätten wir mit thermischer Energieerzeugung nie die hohe Elektrifizierungsdichte erreicht, deren wir uns heute erfreuen. Es ist nicht zu vergessen, dass ihr Ausbau einen mächtigen Impuls für die industrielle Entwicklung unseres Landes darstellte, die wiederum rückwirkend den Stromabsatz befruchtete. So sind beide Wirtschaftszweige, Elektri-

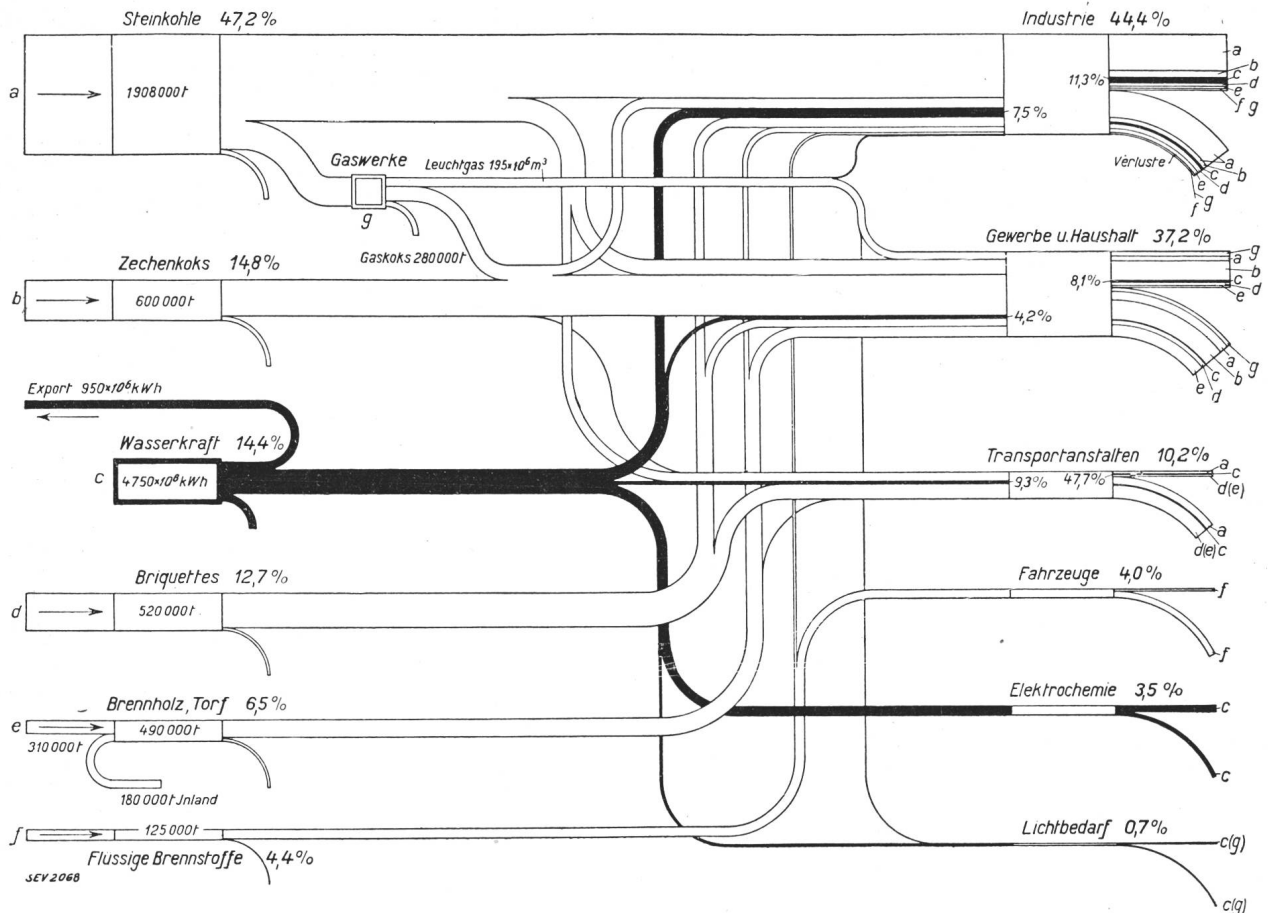


Fig. 1. Uebersicht des jährlichen Energieumsatzes in der Schweiz, umgerechnet in kcal als einheitliches Vergleichsmass (angenäherte Werte).

einfuhr um 230 000 t erhöht; die effektive Einsparung bezifferte sich demnach auf 245 000 t Steinkohle, d. h., in Wärmeeinheiten gemessen, rund 7 % der gesamten Energieeinfuhr unseres Landes im betrachteten Jahre. Den Elektrizitätswerken hätte der Ersatz des Leuchtgases einen Mehrabsatz von rund $700 \cdot 10^6$ kWh gebracht, entsprechend einer Umsatzsteigerung von rund 25 %.

Von der erzeugten Gasmenge sind im Jahre 1928 etwa 80 % für Kochzwecke verwendet worden, der Rest verteilte sich auf Gewerbe und Industrie für Wärmezwecke.

Elektrizitätsversorgung. Die hydroelektrische Rohenergieproduktion partizipiert im betrachteten Jahre mit 14,4 % am Gesamtumsatz. Man darf aus diesem Umstand keinen falschen Schluss hinsichtlich der Bedeutung unserer Wasserkräfte für die schweizerische Energiewirtschaft ziehen. Nimmt man nämlich an, dass wir an Stelle der ausgebauten Wasserkräfte die thermoelektrische Energieerzeugung setzen müssten, so benötigen wir für die produzierten $4750 \cdot 10^6$ kWh, auch bei Voraussetzung konzentrierter Erzeugung in grossen, modernen Dampfkraftwerken, mindestens 2 bis $2,5 \cdot 10^6$ t Steinkohle, das ist mehr als der Betrag der heutigen Steinkohleneinfuhr, so dass diese Position mehr als verdoppelt würde. Die totale Kohleneinfuhr wäre hierbei im Jahre 1928, in runden Zahlen, von 3 auf $5 \cdot 10^6$ t gestiegen. Unsere einheimischen Wasserkräfte ermöglichen uns also in

tätserzeugung und Industrie, aneinander gross geworden. Wir müssen uns diese Wechselwirkung stets vor Augen halten.

Ueber die Verwendung der im Jahre 1928 produzierten $4750 \cdot 10^6$ kWh mögen folgende Zahlen orientieren: Zwischen Kraftwerk und Verbraucher sind rund 19 %, d. h. $890 \cdot 10^6$ kWh als Verluste verloren gegangen. Vom Nettoverbrauch beanspruchte die schweizerische Elektrochemie und die Elektrometallurgie den Hauptanteil mit rund $1000 \cdot 10^6$ kWh, hierauf folgen die motorischen Anwendungen in den industriellen Betrieben mit $950 \cdot 10^6$ kWh und der Export mit gleicher Liefermenge, dann die Wärmeanwendungen in Industrie, Gewerbe und Haushalt mit $450 \cdot 10^6$, die elektrische Traktion mit $300 \cdot 10^6$ und endlich die Lichtbedürfnisse des Landes mit $210 \cdot 10^6$ kWh. Zur Erzeugung der gesamten Energiemenge war in den Kraftwerken eine Maschinenleistung von schätzungsweise $1,4 \cdot 10^6$ kW installiert.

Fig. 2 soll für das betrachtete Jahr einen Ueberblick über den Geldfluss vom Konsumenten zum Produzenten bzw. Importeur geben. Die Darstellung beschränkt sich auf die drei Hauptenergiegruppen, Gas, Kohle und Elektrizität. Bei der elektrischen Energieproduktion sind nur jene Unternehmungen berücksichtigt, die Strom an Dritte abgeben, nicht aber die Eigenproduktion unserer chemischen und metallurgischen Industrie und jene der SBB.

Der vom Grund der Zeichnung aufsteigende Geldstrom umfasst die im Jahre 1928 von der Gesamtheit der schweizerischen Energiekonsumenten geleistete Entschädigung für die bezogenen Gas-, Kohle- und Elektrizitätsmengen. Seine Breite entspricht der Gesamtsumme, die sich auf rund $400 \cdot 10^6$ Fr. beziffert. Hieran partizipieren die industriellen Betriebe mit etwa 47 %, Gewerbe und Haushalt mit 48 %, der Rest fällt auf die Transportanstalten. Dieser Geldstrom teilt sich in drei Teile: der breite Zweig fliesst mit $185 \cdot 10^6$ Fr. Jahresbruttoertrag in die Kassen der Elektrizitätswerke,

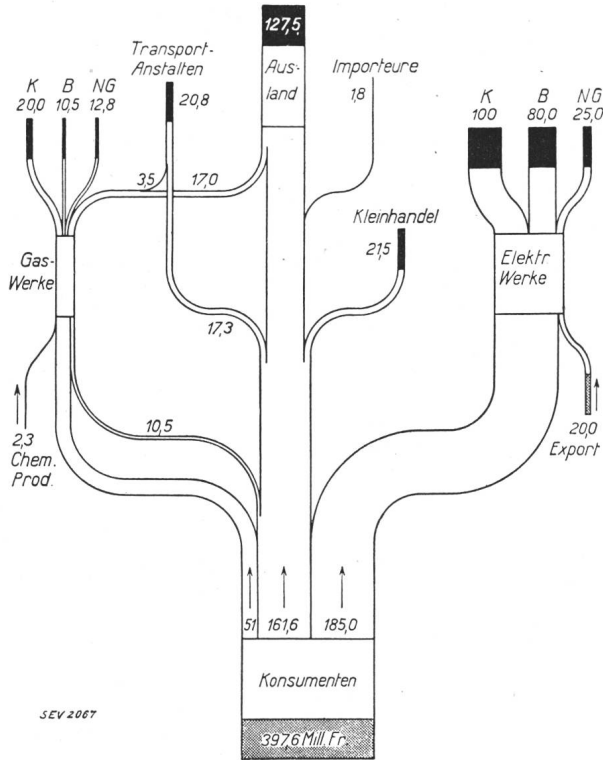


Fig. 2. Geldfluss vom Konsumenten zum Produzenten von Gas, Kohle und Elektrizität.
 K = Kapitalkosten B = Betriebskosten
 NB = Nettogewinn (in 10^6 Fr.).

der mittlere mit rund $161 \cdot 10^6$ Fr. wird den Kohlenhändlern und Importeuren zugeführt und der kleine schmale Strom, $51 \cdot 10^6$ Fr. für Gaslieferungen umfassend, geht den Gaswerken zu. Etwa $10,5 \cdot 10^6$ Fr. vom Kohलगeldstrom zweigen zu den Gaswerken ab als Gegenwert für ihre Kokslieferungen.

Die Geldbilanz des Kohlenhandels. Es ist schon früher auf die Bedeutung des Kohlenkleinhandels hingewiesen worden. Wie Fig. 2 zeigt, beansprucht dieser für seine Tätigkeit als Lieferer der Haushaltungen und des Gewerbes einen schätzungsweise Betrag von $21,5 \cdot 10^6$ Fr. Der Kleinhändler deckt mit dieser Summe seine Lagerungs- und Verschleisskosten und die Lohn- und Transportkosten bis zum Keller der Abonnenten, daneben bleibt ihm noch ein schöner Nettogewinn³⁾.

Rund $21 \cdot 10^6$ Fr. sind für die Kohlentransporte auf schweizerischem Boden von der Grenze bis zum Kleinhändler und Grossabnehmer aufgewendet worden. Hiervon entfallen $3\frac{1}{2} \cdot 10^6$ Fr. auf die Kohlentransporte der Gaswerke und $17,5 \cdot 10^6$ Fr. auf jene der übrigen Konsumenten. Die schweizerischen Importeure beanspruchen einen Betrag von schätzungsweise $1,8 \cdot 10^6$ Fr. für ihre Vermittlertätigkeit. So verbleiben schliesslich $127,5 \cdot 10^6$ Fr., die die schweizerische Kohlen- und Gaskonsumentenschaft den ausländischen Grosslieferanten loco Grenze bezahlt.

Die Geldbilanz der Gas- und Elektrizitätswerke. Der Geldumsatz dieser beiden Wirtschaftszweige ist in Fig. 2 so dargestellt, als ob die im betrachteten Jahre durch die Werke

³⁾ Siehe Bericht der Preisbildungskommission des Eidgenössischen Volkswirtschaftsdepartements über die Kleinhandelspreise im Kohlenhandel.

ausgeführten Lieferungen von Gas und Koks bzw. Elektrizität je von einer gedachten grossen Gas- bzw. Elektrizitätsunternehmung vorgenommen wären, deren Anlagekapital gleich der Summe jener der einzelnen Gesellschaften ist. Die Verteilung der Bruttoeinnahmen auf die einzelnen Positionen ihrer Verwendung entspricht hierbei dem ungefähren Mittelwert des Rechnungsergebnisses der betreffenden Werke. Natürlich ist im Einzelfall mit grossen Abweichungen von diesem Mittel zu rechnen. Bei den Elektrizitätswerken wird hierdurch besonders der erhebliche Unterschied in der Rentabilität zwischen den städtischen und Ueberlandwerken vermischt. Der Referent hat von einer bezüglichen Differenzierung hier abgesehen, um die einzelnen Wirtschaftszweige je als Ganzes zur Darstellung zu bringen.

Das Ergebnis der vorläufigen statistischen Untersuchungen des Referenten⁴⁾ gibt folgendes Bild:

Den Gaswerken sind 1928 folgende Bruttoeinnahmen zugegangen: $51 \cdot 10^6$ Fr. aus dem Gasverkauf, $10,5 \cdot 10^6$ Fr. aus dem Koksgeschäft, $2,3 \cdot 10^6$ Fr. aus dem Absatz der übrigen chemischen Produkte. Zur Deckung der Kohlenkosten waren $20,5 \cdot 10^6$ Fr. erforderlich, $20 \cdot 10^6$ Fr. benötigen die Kapitalkosten, unter Anrechnung der in dieser Industrie üblichen Zins- und Amortisationsansätze, und $10,5 \cdot 10^6$ Fr. erforderten die Betriebskosten. Es verbleibt ein Nettogewinn von $12,8 \cdot 10^6$ Fr., der den Gemeindekassen zuflusst.

Die Einnahmen der Elektrizitätswerke rekrutierten sich aus $185 \cdot 10^6$ Fr. aus dem Inlandgeschäft und $20 \cdot 10^6$ Fr. aus dem Export. Den grössten Betrag der Ausgaben beanspruchten die Kapitalkosten, wie oben ermittelt, mit rund $100 \cdot 10^6$ Fr. Der Betrieb brauchte zur Deckung seiner Spesen den Betrag von $80 \cdot 10^6$ Fr., wobei die ausgedehnten Netze der Ueberlandwerke besonders ins Gewicht fallen, mit erheblichem Teilbetrag auch die bedeutenden fiskalischen Leistungen, die Staat und Gemeinden von den Elektrizitätswerken fordern. Als Nettogewinn resultierten $25 \cdot 10^6$ Fr., von denen etwa zwei Drittel durch die städtischen Unternehmungen aufgebracht worden sind.

Als Schlussresultat der Geldbilanz zeigt sich, dass von den im Jahre 1928 von den Konsumenten aufgewendeten rund $400 \cdot 10^6$ Fr. etwa 37,5 % oder rund $128 \cdot 10^6$ Fr. ins Ausland gewandert sind. Mit dem Ertragnis des Energieexportes der Elektrizitätswerke und dem Verkauf der chemischen Produkte der Gaswerke zusammen sind der schwei-

⁴⁾ Die Rechnungen basieren auf folgenden Annahmen:

Für die Gaswerke:

Investiertes Kapital für Werke und Verteilnetze	rund $200 \cdot 10^6$ Fr.	
Einnahmen:		10^6 Fr. 10^6 Fr.
230 000 t Koks zu 46 Fr.	10,580	
195 $\cdot 10^6$ m ³ Gas zu 26 Rp.	50,700	
übrige chemische Produkte	2,520	
Total der Einnahmen 10^6 Fr.	63,800	63,800
Ausgaben:		
Kapitalkosten: Werke $10 \cdot 10^6$ Fr.		
Netze $10 \cdot 10^6$ Fr.	20,000	
Lohnkosten und Verwaltung		
u. übrige Betriebskosten: Werke $6,5 \cdot 10^6$ Fr.		
Netze $4,0 \cdot 10^6$ Fr.	10,500	
475 000 t Kohle zu 43 Fr.	20,500	
Total der Ausgaben 10^6 Fr.	51,000	51,000
Nettogewinn 10^6 Fr.		12,800

Für die Elektrizitätswerke (nur Werke, die Energie an Dritte abgeben):

Investiertes Kapital: Werke $780 \cdot 10^6$ Fr.		
Netze und Unterwerke $490 \cdot 10^6$ Fr.	1270 $\cdot 10^6$ Fr.	
Totale Energieprodukt. loco Kraftwerk rd.	3500 $\cdot 10^6$ kWh	
Verluste zu 21,5 % geschätzt, rund	760 $\cdot 10^6$ kWh	
verbleiben bei den Abonnenten loco Messstelle rund	2740 $\cdot 10^6$ kWh	
Einnahmen:	10^6 kWh Rp./kWh	10^6 Fr. 10^6 Fr.
Export	950 zu 2,1	20,000
Kraft, Traktion u. Chemie	1130 zu 6,4	72,500
Wärme	450 zu 4,0	18,000
Licht	210 zu 45,0	94,500
Total 2740 zu 7,5		205,000 205,000
Ausgaben:	10^6 Fr.	
Kapitalkosten: Werke	59	
Netze und Unterwerke	41	100,000
Betriebskosten (Lohnkosten, Verwaltung, Steuern und Gebühren):		
Werke	22	
Netze und Unterwerke	58	80,000
Total der Ausgaben		180,000 180,000
Nettogewinn		25,000

zerischen Volkswirtschaft zugleich $300 \cdot 10^6$ Fr. zugeflossen. Betrachten wir bloss die Brennstoffenergie einschliesslich Gaswerkumsatz, so blieben von $212,6 \cdot 10^6$ Fr., die die Konsumentenschaft bezahlte, $87,4 \cdot 10^6$ Fr. oder 42 % im Lande. Wenn man daher die Frage einer Entlastung der schweizerischen Handelsbilanz durch die Verringerung der Kohleneinfuhr erörtert, darf nicht vergessen werden, dass in unserem Beispiel den $127,5 \cdot 10^6$ Fr. Ausfuhr ein Inlandumsatz von $87,4 \cdot 10^6$ Fr. gegenübersteht, der durch die Einfuhrbeschränkung ebenfalls in gewissem Umfange verringert werden müsste.

Fig. 3 zeigt den *Aufbau der Energiepreise*. Bezieht man die Kosten auf gleiche Rohenergiemengen, wiederum in Wärmeinheiten gemessen, so folgt, dass im Jahre 1928 die elektrische Energie beim Abonnenten im Mittel zu 8,7 Rp. pro 1000 kcal verkauft worden ist, das Gas zu 5,7 Rp. und

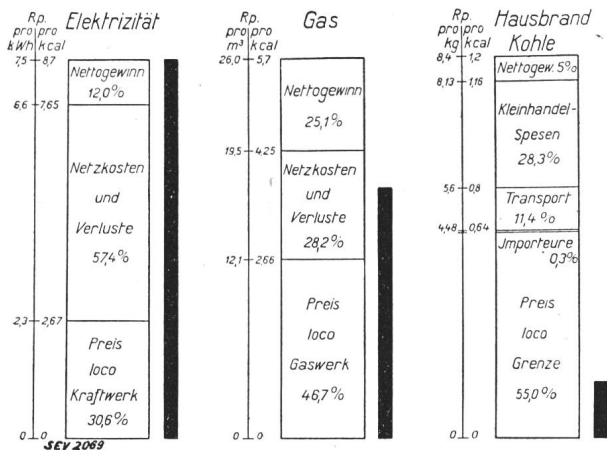


Fig. 3. Aufbau des Energiepreises beim Konsumenten. NB. Die schwarzen Stäbe stellen die relative Grösse der Energiepreise pro kcal dar (angenäherte Werte).

z. B. die Hausbrandkohle zu 1,2 Rp. Man darf aus diesem Vergleich keine falschen Schlüsse ziehen, da es sich um *Rohenergien* handelt, für deren Wertbeurteilung der Wirkungsgrad der Umwandlung in die Nutzenergie mit zu berücksichtigen ist. Auch müssten die Preise auf gleiche Ausnützung der Erzeugungs- und Fortleitungsmittel umgerechnet werden. Immerhin bestätigt diese ganz rohe Gegenüberstellung der Verkaufspreise die bekannte Erfahrung, dass für jene Verwendungszwecke der Energie, bei denen die Nutzung der Kohle eine relativ gute ist, wie z. B. in Heizungsanlagen, die Energieträger Gas und Elektrizität ohne Einbusse an ihren heutigen finanziellen Gesamterträgen nur insoweit mit der Kohle konkurrieren können, als der bescheidene Erlös auf diesen Gebieten durch wohl begründete bessere aus andern Verwendungszwecken ausgeglichen wird. Der Ersatz der Kohle kann innerhalb dieses Rahmens trotzdem wirtschaftlich begründet sein, wenn durch solche Verwendung überschüssiger Gasmengen oder hydroelektrischer Energie die Ausnützung der Erzeugungsanlagen gesteigert wird.

Hinsichtlich des Aufbaues der Energiepreise folgt aus Fig. 3, dass bei der *Elektrizitätserzeugung* vom Verkaufspreis 30,6 % auf die Kraftwerkskosten, 57,4 % auf die Netzkosten und 12 % auf den Nettogewinn entfallen. Beim *Gas* ist der Anteil der Verteilungskosten naturgemäss geringer, nämlich 28,2 %, die Erzeugungskosten betragen 46,7 % und der Nettogewinn 25,1 %. Die städtischen Elektrizitätswerke, allein betrachtet, würden wohl einen ähnlichen Preisaufbau ergeben mit vermutlich noch grösserem relativen Anteil des Nettogewinns, als jenem bei den Gaswerken. Die Erfassung des ganzen Landes durch die Elektrizitätsversorgung stellt, wie Fig. 3 zeigt, eine ungleich schwerere finanzielle Belastung dar, die ihren Ausdruck im bescheideneren Nettogewinn (und nicht im höheren Strompreis!) findet. Die Expansion der Gaswerke nach Richtung einer Ueberlandversorgung müsste zu gleichem Resultate führen.

Der Aufbau des *Kohlenpreises* in Fig. 3 bezieht sich als Beispiel auf die ausländische Hausbrandkohle. Vom Ener-

giepreis loco Kohlenkeller gehen nur etwa 55 % ins Ausland, der Rest verteilt sich mit 0,3 % auf den Importeur (geschätzter Betrag) und mit 11,4 % auf die Inland-Transportspesen bis zum Kleinhändler, dem 33,3 % verbleiben. Der Referent schätzt, dass etwa 15 % dieser Summe als Nettogewinn zu bewerten sind.

Am Schlusse dieser Betrachtung über die Arbeits- und Geldbilanz der schweizerischen Energieversorgung sei nochmals der provisorische Charakter der mitgeteilten Zahlenresultate dieser Studie betont. Der Referent möchte ihr keinen anderen Wert beimessen als jenen eines Einblicks in das ungefähre Kräfteverhältnis der einzelnen Energieversorgungsgruppen.

Die Entwicklungstendenzen der Energieversorgung.

Es hat noch nicht den Anschein, als ob die in den letzten Dezennien festgestellte stete Steigerung der gesamten Energiebedürfnisse einem baldigen Sättigungspunkt entgegenstrebt. Die Ursache liegt im Betreiben nach weiterem Ersatz der manuellen Arbeit und nach Erhöhung des Wirkungsgrades der menschlichen Tätigkeit überhaupt. Ein wichtiger Faktor besteht auch im Bemühen nach Erhöhung des Ertrags des Bodens. Die Steigerung des Energiekonsums ist im Gebiet der persönlichen Bedürfnisse des Menschen besonders auffallend. Sie beruht im Wunsche nach grösserer Bequemlichkeit und auf erhöhten hygienischen Ansprüchen. Die Schweiz gehört zu den Ländern des grössten spezifischen Energiekonsums. Der Grund liegt nicht allein im Industrie-reichtum oder in der klimatischen Lage, sondern, vielleicht ausschlaggebend, im hohen Lebensstandard unserer Bevölkerung.

Die Entwicklungstendenz der Energieproduktion kann mit den Worten charakterisiert werden: Konzentration der Erzeugung, Erhöhung der spezifischen Energieausbeute, Steigerung der Benützungsdauer der Erzeugungs- und Verteilungsanlagen. Alle diese Massnahmen zielen auf eine Verbilligung der Energieselbstkosten hin.

Die *Brennstoffwirtschaft*. In der *Wärmeerzeugung* zeigt sich in Auswirkung der genannten Prinzipien eine immer weitergehende Konzentration in der Verfeuerung des Brennstoffes unter Verwendung von Warmwasser und Dampf als Energieträger zwischen der Feuerungsstelle und dem Verbrauchsort. Für neue grössere Häuserblöcke tritt an Stelle der Einzelanlage pro Haus die Gruppenzentralheizung, oft verbunden mit Warmwasseranlagen für Gebrauchszwecke. Es kann in diesen letzten den städtischen Gas- und Elektrizitätswerken ein ernster Konkurrent erwachsen. Für die dicht bewohnten Gebiete der Städte gewinnt die Fernheizung immer mehr an Interesse. Ihre Technik ist noch in der Entwicklung begriffen. Die Konzentration der Wärmeerzeugung lässt gegenüber der Einzelheizung bei gleichem Nettoenergiebedarf der Konsumentenschaft eine Einsparung an Brennstoff zufolge der höheren Jahres-Wirkungsgrade der Feuerungsanlagen von 10 bis 20 % erwarten. Natürlich steht diesem Gewinn ein Mehraufwand von Anlagekapital gegenüber, der die abgegebene Wärmeinheit um so mehr belastet, je geringer der Jahresumsatz, d. h. die Ausnützung der Anlage ausfällt. Die Wärmeversorgung untersteht damit den gleichen Wirtschaftsgesetzen wie z. B. die Elektrizitätserzeugung und Verteilung auf kalorischem Wege. Es wird sich daher in Zukunft der Wärmepreis grundsätzlich auch aus einer festen Grundgebühr und einer Konsumtaxe aufbauen. Bei den guten Wirkungsgraden, die moderne Zentralheizungen auch als Einzelanlage aufweisen (natürlich bei richtiger Bedienung) ist unter Anrechnung der heutigen Brennstoffpreise die Einsparung in den Brennstoffkosten durch eine weitere Konzentration der Erzeugung nicht sehr erheblich; um so besser muss daher das Anlagekapital ausgenützt werden, wenn die Fernheizung mit der Einzelanlage konkurrenzfähig sein soll. Das verweist die Anwendung zunächst allein auf die dichter bewohnten Gebiete der Städte.

Interessant ist die Funktion der Fernheizungsanlagen als Produzenten elektrischer Energie. Die Stromerzeugung fällt in die Zeit des Winter-Wassermangels stromer Gewässer und kann daher den Elektrizitätswerken grundsätzlich nicht unwillkommen sein. Die Stromlieferung ist aber, obwohl niedrig im Preise, jener unserer Akkumulierwerke oder

thermischen Kraftwerke nicht ganz gleichwertig, weil die Leistung mit der jeweiligen Grösse des Wärmebedarfs schwankt. Das Elektrizitätswerk kann also nicht ohne weiteres über eine bestimmte Leistung verfügen. Dies wird erst möglich durch die Einführung des Kondensationsbetriebes der Dampfturbinen, also durch den Ausbau des Fernheizwerkes zu einem Dampfkraftwerk. Es ist möglich, dass diese Lösung in Zukunft unserer Elektrizitätsversorgung interessante Perspektiven eröffnet, die der näheren Prüfung wert sind.

Eine ähnliche Entwicklung ist für jene industriellen Betriebe denkbar, die neben ihrem elektrischen Kraftbedarf grössere Mengen thermischer Energie in Form von Dampf oder Heisswasser benötigen.

Die moderne Technik der Wärmeerzeugung aus Brennstoff bietet noch einen anderen Anknüpfungspunkt mit der Wasserwirtschaft. Die Gruppenzentralheizung und das Fernheizwerk bieten, besser als die Einzelanlage, die wirtschaftliche Möglichkeit der Ergänzung durch elektrische Dampf- oder Warmwassererzeuger. Die Kombination lässt Uebererschussenergien verwerten, die ohne Anlehnung an den Brennstoffbetrieb für die gleichen Zwecke nicht verwendbar sind.

Die rein *thermoelektrische Energieerzeugung* gewinnt in unserem Lande nur langsam an Boden, obschon bekannterweise sowohl der Dieselmotor als auch die Dampfturbine bei der ihnen zugemessenen Benützungsdauer der Belastungsspitze mit der Wasserkraft durchaus konkurrenzfähig sind. Die Heranziehung thermoelektrischer Energie in grösserem Umfange kann zum Schaden oder Segen unserer Wasserwirtschaft erfolgen, je nachdem es sich um eine planlose oder planvolle Entwicklung handelt. Im ersten Fall ist unter Umständen eine Beeinträchtigung der Ausnützung der Wasserkraftanlagen zu befürchten, die zweite Möglichkeit liesse umgekehrt gerade eine Verbesserung hierin erzielen und böte überhaupt eine wertvolle Unterstützung im weitem Ausbau der Wasserkräfte. Hierbei wäre abzuklären, inwieweit an Stelle der thermoelektrischen Inlanderzeugung die Einfuhr solcher Energie aus dem Ausland treten kann.

Die Gasversorgung. Die zukünftige Entwicklung der Gaswerke ist wohl in der Hauptsache eine Frage des Koksabsatzes. Das Bemühen der Werke, den Zechenkoks ganz aus dem Felde zu schlagen, kann, vom volkswirtschaftlichen Standpunkt aus betrachtet, nur begrüssigt werden. Damit ist aber, wenn auch nicht im gleichen Masse, eine Verbesserung des Gasanfalls verbunden. Da die Kochgasabgabe in den direkt versorgten Gemeinden wohl keine nennenswerte Steigerung mehr erlaubt, verbleibt den Werken nur die Ueberlandexpansion und die Steigerung des industriellen Bedarfs. Die Verwendungsmöglichkeit des Leuchtgases als Brennstoff für Zentralheizungsöfen ist wirtschaftlich noch abzuklären. Das Gas stösst hier auf den Oelkonkurrenten und auch auf den Wettbewerb der künftigen Fernheizwerke. Mit der Ueberlandexpansion des Kochgases treten die Gaswerke in das Absatzgebiet der kantonalen Elektrizitätsversorgungen. Die Steigerung der Koksproduktion stösst daher im Gasgeschäft auf mancherlei Hindernisse. Die Frage ihrer Ueberwindung wird in Zukunft vielleicht dadurch vereinfacht, dass dem Koksabsatz selbst gewisse Grenzen gesteckt sind. Die Konzentration der Wärmeerzeugung in den Städten tendiert eher auf einen langsameren Anstieg im Koksbedarf; die Fernheizkraftwerke verfeuern an dessen Stelle die billigere Kohle. Auch wird es bei der heutigen Struktur im Kohlenhandel schwer halten, die Zechenkoksimporte ganz abzdrosseln.

Wer aus der Steigerung der Umsatzziffern der Gaswerke in den letzten Jahren eine kommende Beeinträchtigung der Verwendung hydroelektrischer Energie ableiten möchte, muss aus obiger Ueberlegung zur Einsicht gelangen, dass *in unserem Lande* das Gas, trotz seiner Konkurrenzfähigkeit auf dem Wärmegebiet, dem Wettbewerb der Wasserkraft in der Ueberlandversorgung nicht wird folgen können.

Die Elektrizitätsversorgung. Das Merkmal der gegenwärtigen und kommenden Entwicklung der Hydroelektrizitätswirtschaft liegt in der rasch steigenden Verwendung der Elektrizität für die Wärmeanwendungen in den landwirtschaftlichen Betrieben, im Kleingewerbe und im Haushalt. Der weitaus grösste Betrag dieser Energiemengen wird zur Warmwasserbereitung verwendet. Die elektrische Küche ist

beim heutigen Stand der Technik und bei ihrer gegenwärtigen Verbreitung noch kein für die Gesamtwirtschaft sehr ins Gewicht fallender Energiekonsument.

Für den Elektrizitätsbetrieb ist die Warmwasserbereitung deshalb von besonderem Interesse, weil sie eine sehr grosse Benützungsdauer der beanspruchten Leistung aufweist und daher die Ausnützung der gesamten elektrischen Anlagen verbessert. Hieraus erklären sich auch die verhältnismässig niedrigen Selbstkosten dieser Energiekategorie.

Beim Kochstrom liegen die Verhältnisse weniger günstig. Immerhin partizipiert die Kochstromspitze heute noch im allgemeinen mit einem sehr bescheidenen Anteil am gesamten Belastungsdiagramm der Kraftwerke. Die Selbstkosten der Kochenergie pro beanspruchtes kW sind daher bei den meisten Werken noch gering. Es steht aber ausser Zweifel, dass sich diese ersten bei einer bedeutend grösseren Verbreitung der elektrischen Küche heben müssen. Wesentlich ist hierbei immer der Anteil der Kochstrombelastung am Gesamtbedarf. Allerdings ist die Technik der elektrischen Kochanlagen in ihrer Entwicklung noch nicht abgeschlossen. Sollte der Wärmespeicherherd in Zukunft allgemeine Verbreitung finden, so würde der Kochstrom im Energiehaushalt der Elektrizitätswerke den gleichen günstigen Ausgleich schaffen wie der Energiebedarf der Warmwasseranlagen.

Die Elektrizitätswerke erblicken in der Wärmestromlieferung eine Mehreinnahme, die besonders willkommen ist, solange ihre Kraftwerk- und Verteilungsanlagen durch die übrige Netzbelastung nicht voll ausgenützt sind. Es ist begreiflich, dass sie in diesem Sinne nach steter Erweiterung des neuen Absatzgebietes trachten.

Die Rolle der Wasserkräfte in der schweizerischen Energiewirtschaft.

Man erkennt aus den vorangehenden Ausführungen, wie die verschiedenen Energieträger, Kohle, Oel, hydroelektrische Energie und Gas, gefördert durch die Fortschritte der Technik, auf immer breiteren gemeinsamen Absatzgebieten um die Vorherrschaft kämpfen. Dabei steht ausser Zweifel, dass jede Gruppe die angestrebte Expansion mit dem Hinweis auf die zu erzielende Erhöhung der Wirtschaftlichkeit ihrer Betriebe begründen kann. Den Konsumenten mag die damit gebotene Auswahl verschiedener Energiearten für den gleichen Verwendungszweck nur erwünscht sein. Man könnte daher diesen Wettstreit der Energien sich selbst überlassen, wenn nicht im Hinblick auf den rationellen weitem Ausbau unserer Wasserkräfte das Bedürfnis nach einer gewissen Ordnung in der kommenden Entwicklung vorläge. Ein dahin zielender Versuch kann nicht vom Gesichtswinkel einer einzigen Energiegruppe aus unternommen werden, die Verhältnisse müssen vielmehr von einer höhern Warte, d. h. vom Standpunkt der Gesamtwirtschaft aus betrachtet werden. Dabei erscheinen die einzelnen Liefer- und Konsumentengruppen nur als Teile ein und desselben Wirtschaftskörpers, und wir dürfen uns nicht dadurch beirren lassen, dass das wirtschaftliche Optimum des Ganzen nicht immer mit jenem der einzelnen Teile zusammenfallen kann. In der Einleitung wurde der Grundsatz aufgestellt, dass den Wasserkräften, als unserem nationalen Gute, auf allen Absatzgebieten der Vorrang gebührt. Verbleibt man bei der obgenannten Betrachtungsweise, so wird hierbei jener Weg einzuschlagen sein, der die Interessen der übrigen Energiewirtschaftskreise nach Massgabe ihrer volkswirtschaftlichen Bedeutung mitberücksichtigt.

Die Frage, ob sich der gesamte schweizerische Energieimport in Form von festen Brennstoffen durch hydroelektrische Energie ersetzen lasse, beantwortet sich durch ein rein technisches Argument. Aus der Energiebilanz folgt ohne weiteres, dass in solchem Falle die Energieproduktion unserer Wasserkräfte im Jahre 1928 hätte verfünffacht werden müssen. Höchstwahrscheinlich verfügen wir nicht über die hierfür erforderlichen Wasserkräfte. Bedeutungsvoller ist die Beschränkung der Frage auf den vollständigen Gaseratz. Die hierzu nötigen Mengen hydroelektrischer Energie (rund $700 \cdot 10^6$ kWh im Jahre 1928) wären ohne Zweifel aus der Produktionsmöglichkeit der heute bestehenden und der in den nächsten Jahren zu erstellenden Kraftwerke zu beschaffen. Hingegen erscheint diese Ersatzlieferung heute wirtschaftlich doch nur sehr schwer durchführbar. Der mit der Ablösung der Gasproduktion zu übernehmende jährliche

Kapitaldienst der Gaswerke und die Nettogewinnbeträge erreichten 1928 noch rund 78 % des Gaspreises. Die Ablösungsquote müsste daher, soll sie nicht auf die Gemeinden oder die Bezüger abgewälzt werden, die Elektrizitätsersatzlieferung ausserordentlich belasten. Der Referent glaubt daher nicht, dass der vollständige Ersatz der gegenwärtigen Gasproduktion in seiner Gesamtauswirkung heute und wohl noch für eine Reihe von Jahren für die Elektrizitätswerke ein einträgliches Geschäft darstellte, noch irgend einen andern volkswirtschaftlichen Gewinn erbrächte. Es sind allerdings Vorschläge gemacht worden über die Zuweisung anderer Aufgaben aus dem Gebiete der Kohlenveredelung an die Gaswerke für den Fall ihrer Entlastung von der Gaslieferung. Nach Kenntnis des Referenten sind indes keine bei uns durchführbaren befriedigenden Lösungen bekannt geworden.

Anders liegen die Verhältnisse hinsichtlich der Ueberlandexpansion des Gasabsatzes. Ob diese zugunsten der Elektrizitätswerke gehemmt werden soll, kann nicht grundsätzlich, sondern nur von Fall zu Fall entschieden werden. Als Wegleitung sollte der Grundsatz dienen, dass immer dann der Elektrizitätslieferung gegenüber dem Gas der Vorrang einzuräumen ist, wenn hierdurch die Ausnützung der betreffenden Kraftwerkanlagen gesteigert werden kann. Dieser Faktor ist für unsere Wasserwirtschaft von so ausschlaggebender Bedeutung, dass er höher zu bewerten ist als die Vorteile, die den Gaswerken aus der Ueberlandexpansion allfällig erwachsen könnten. Im übrigen ist schon auf die Hemmungen hingewiesen worden, die einer grosszügigen Ueberlandversorgung bei den Gaswerken selbst erwachsen.

Darf nun aus der den Elektrizitätswerken oben eingeräumten Vorzugsstellung ein volkswirtschaftlich begründetes Anrecht der Konsumenten auf Befriedigung ihrer Wärmebedürfnisse in Küche und Haushalt durch hydroelektrische Energie abgeleitet werden? Zur Beantwortung dieser Frage muss man sich vorerst über die nationalökonomische Bedeutung der verschiedenen Energieverbrauchskategorien ein Bild zu machen suchen. Nach Auffassung des Referenten können diese hinsichtlich ihrer volkswirtschaftlichen Auswirkung in zwei Gruppen eingeteilt werden: in aktive und passive Lieferungen. Die aktiven Lieferungen bauen in ihrer Nutzanwendung die Produktionsgüter auf, sie befruchten das Wirtschaftsleben: hierzu gehören u. a. die Energieversorgungen der Industrie, des Gewerbes, der Verkehrsanstalten, der Landwirtschaft, der Handelsgeschäfte. Die passiven Lieferungen belasten das Wirtschaftsleben; es sind jene, die in der Hauptsache der Besserung der Lebensbedingungen des Bürgers dienen, ohne dass hierdurch Produktionsgüter geschaffen werden. Sie wirken sich in einer Erhöhung des Lebensstandards der Bevölkerung aus, gehören also in gewissem Umfang zu den die Lohnkosten beeinflussenden Faktoren.

Nun soll unsere hydroelektrische Energie in ihrer Nutzanwendung in erster Linie eine wirtschaftlich aufbauende in obigem Sinne sein. Auch dient sie vor allem jenen Verwendungen, für die sie nicht durch andere Energieformen mit wirtschaftlichem Vorteil ersetzt werden kann. Erstes Anrecht an der Verwendung unserer Wasserkräfte haben daher unsere industriellen, elektrochemischen und metallurgischen Betriebe, unsere Verkehrsanstalten, die Landwirtschaft und die Lichtbedürfnisse des Landes. Die Deckung des Wärmebedarfs mit Hydroelektrizität, soweit es sich um passive Lieferungen handelt, kommt erst in zweiter Linie. Diese sind zunächst nur insofern erwünscht, als sie zu einer bessern Ausnützung unserer Wasserkräfte im Interesse der gesamten Konsumentenschaft beitragen. Ob es nach einmal erreichter Sättigung der aktiven Energiebedürfnisse wirtschaftlich gerechtfertigt ist, den weitem Ausbau unserer Wasserkräfte im Inlandbedarf in der Hauptsache auf die Wärmelieferungen zu stützen, ist eine Frage, die heute nicht zu beantworten ist.

Bei dieser Anschauung stellt sich die Wärmeversorgung des Landes mit Elektrizität nur als ein Mittel zur Erreichung des Hauptzwecks der Wasserkräfte dar, nicht aber als eine wesentliche volkswirtschaftliche Aufgabe. Wir können daher aus diesem Grunde der übrigen Energieformen für diese Zwecke nicht entbehren.

Die eingeräumte Vorzugsstellung der wirtschaftlich aufbauenden Energiebezüger verpflichtet nun diese andererseits zur Mithilfe an den Massnahmen der Elektrizitätswerke zur Sicherstellung einer möglichst rationellen Energieversorgung. Nicht alle von seiten der Industrie als Stromabnehmer gestellten Wünsche, die diese Frage betreffen, tragen diesem Umstand Rechnung. Die geforderte Energiepreiserössigung auf Kosten der Abschreibungen der Werke erachtet z. B. der Referent als eine nicht unbedenkliche Massnahme, wenn man in Erwägung zieht, dass die gesunde Abschreibungspolitik der Elektrizitätswerke die beste Gewähr für die Industrie darstellt, den Energiepreis im Vergleich mit dem Ausland auch in Zukunft konkurrenzfähig zu behalten. Wohlfeile Energie wird später vielleicht ein noch dringlicheres Bedürfnis der Industrie als heute.

Es ist auch viel von der Freiheit die Rede, die sich der Grosskonsument in der Auswahl des günstigsten Energielieferers ausbedingen möchte. Eine Entwicklung nach dieser Richtung müsste zu einer bedeutenden Gleichgewichtsstörung der hydroelektrischen Energiewirtschaft führen. Die zufolge natürlicher Umstände allfällig teurer arbeitenden Werke gerieten durch den Verlust an Klienten in noch ungünstigere Produktionsverhältnisse, während die Unternehmungen mit niedrigeren Strompreisen durch die Zuwanderung fremder Klienten zu Erweiterungen und Neubauten gezwungen wären; also im Gesamten betrachtet: auf der einen Seite Verschlechterung der Rendite des schon investierten Kapitals, und auf der andern Seite neue Kapitalinvestitionen ohne effektive Vergrösserung des Gesamtumsatzes.

Aehnlich liegen die Verhältnisse hinsichtlich der thermischen Eigenerzeugung elektrischer Energie seitens des Industriellen. Auch hier sollte der Grundsatz gelten, die Gesamtheit der erforderlichen Energiemenge mit einem Minimum von Kapitalaufwand zu erzeugen und zu verteilen.

Alle diese Probleme erwachsen aus dem Bedürfnis nach einer rationellen Energieversorgung unseres Landes unter besonderer Berücksichtigung der Wasserkräfte. Ihre Lösung ist nicht mehr eine rein wasserwirtschaftliche Aufgabe, sondern erheischt die Mitwirkung aller an der Energieversorgung beteiligten Kreise. Der Referent schliesst mit dem Vorschlag einer Organisation zur Anbahnung einer solchen Zusammenarbeit.

Aus den Geschäftsberichten bedeutenderer schweizerischer Elektrizitätswerke.

Elektrizitätswerk der Stadt Aarau, pro 1930.

Die Energieabgabe betrug 56 377 560 kWh, d. h. ca. 1 % mehr als im Vorjahre. Für einen Grossteil der Energie konnten nur Abfallpreise erzielt werden, so dass die mittlere Einnahme pro kWh nur 3,65 Rp. betrug.

Die Maximalbelastung betrug 10 480 kW. Der Gesamtanschlusswert ist auf 42 000 kW gestiegen.

Die Einnahmen setzen sich zusammen aus

	Fr.
Einnahmen aus Energieverkauf	2 060 211
Einnahmen aus Installationen u. Apparateverkauf	433 668
Verschiedene kleine Einnahmen und Saldoertrag	52 530
Total	2 546 409
Die Ausgaben betragen	
für Verzinsung der investierten Gelder	397 820
Verwaltung, Betrieb und Unterhalt	687 054
Installationen und Apparateeinkauf	382 819
Amortisationen und Einlagen in den Erneuerungs- und den Reservefonds	800 000
Einlage in die Stadtkasse	200 000
Extraeinlage in die Pensionskasse und den Altersfürsorgefonds	50 000
Saldoertrag	28 716
Total	2 546 409

Die Gesamtanlagen des Elektrizitätswerkes stehen heute mit 9,25 Millionen zu Buche. Die Schuld des Elektrizitätswerkes an die Gemeinde beträgt noch 6,748 Millionen.

Licht- und Wasserwerke Chur, pro 1930.

Die im Berichtsjahre abgegebene Energiemenge betrug 19,88·10⁶ kWh, wovon Chur selbst 5,22·10⁶ absorbierte, während der Rest an Davos, an Arosa, ins Schanfiggtal, an Zürich und an die Chur-Arosabahn abgegeben wurde.

Vom Elektrizitätswerk der Stadt Zürich sind von dieser Energiemenge 0,88·10⁶ kWh bezogen worden, so dass die Erzeugung der beiden eigenen Zentralen in Sand und Lünen 19,0·10⁶ kWh betragen hat.

Die Einnahmen betragen	Fr.	1 356 005
(worunter 141 350 vom Installationswesen her- rühren)		

Die Ausgaben setzen sich zusammen aus:

Fremdstrombezug	66 618
Installationswesen	122 666
Verzinsung des Anlagekapitals	225 195
Amortisation und Einlage in den Erneuerungsfonds	125 600
Betrieb, Unterhalt und Generalunkosten	279 215
	<u>819 294</u>

Der Einnahmenüberschuss zu Gunsten der Stadtkasse beträgt Fr. 536 711, wobei zu bemerken ist, dass die Stadt ausserdem die öffentliche Beleuchtung gratis erhält.

Elektrizitätswerke des Kantons Schaffhausen, pro 1930.

Trotz der Wirtschaftskrisis hat die Energieabgabe gegenüber dem Vorjahre um ca. 1 % zugenommen und betrug im Berichtsjahre 53,03·10⁶ kWh; die Maximalbelastung hat 13 476 kW betragen.

Die Bruttoeinnahmen aus dem Energieverkauf betragen	Fr.	3 156 915
Die Ausgaben für die bezogene Energie		1 977 000
Die Gewinn- und Verlustrechnung weist folgende Einnahmen auf:		
Aus dem Energieverkauf	1 179 915	
Aus der Energievermittlung	44 850	
Aus dem Installationswesen und dem Verkauf von Apparaten	15 916	
Aus Miet- und Pachtzinsen	8 875	
Unter den Ausgaben figurieren:		
Die Zinsen des investierten Kapitals, abzüglich Aktivzinsen		76
Die Kosten für Verwaltung, Betrieb und Unterhalt (inkl. Einlage in die kantonale Pensionskasse) mit	525 605	
Die Abschreibungen mit	398 337	
Die Einlagen in verschiedene Fonds mit	230 000	
Ein Beitrag an die Staatskasse	100 000	
Die gesamten Verteilanlagen stehen Ende 1930 noch mit		Fr. 261 006 zu Buche.

Entreprises Electriques fribourgeoises, Fribourg, pour l'année 1930.

La production des usines hydrauliques a été de	kWh	147 809 320
L'énergie achetée a été de		7 134 760
	Total distribué	154 944 080
Les recettes provenant de la vente d'énergie et quelques autres recettes se sont montées à	Fr.	7 860 115
Le service des installations (le chiffre d'affaires ayant été de 1 658 890) a produit net		8 723
Les services annexes ont fourni un excédent de recettes de		133 594
Les dépenses d'exploitation (y compris l'achat de l'énergie de complément) se sont élevées à		3 142 963
En comprenant le solde actif de l'année précédente et quelques intérêts créanciers le bénéfice brut s'élève à		5 150 481
Les intérêts débiteurs absorbent les amortissements, pertes et rectifications de comptes		1 617 438
Au fonds de renouvellement ont été versés		200 000
A la caisse de l'Etat		630 000

Le capital de dotation est de 20 millions, le capital obligations de 32 millions. L'ensemble des installations figure dans les livres pour fr. 56 940 549, les valeurs en portefeuille pour fr. 2 245 919.

St. Gallisch-Appenzellische Kraftwerke A.-G., St. Gallen, vom 1. Dezember 1929 bis 30. November 1930.

Die umgesetzte Energiemenge betrug 84 831 554 kWh (2 % mehr als im Vorjahre); davon waren 42,26·10⁶ kWh Eigenproduktion.

Dank der neuen Wärmetarife und der verbilligten Abgabe von Kochherden und Heisswasserspeichern sind im Berichtsjahre rund 800 Herde und 500 Heisswasserspeicher neu angeschlossen worden.

Der Gesamtanschlusswert ist von 115 884 auf 131 341 kW gestiegen. Die Maximalbelastung betrug ca. 24 300 kW. Der Geschäftsbericht enthält keine detaillierte Betriebsrechnung; es ergibt sich daraus nur der Bruttoüberschuss.

Dieser betrug	Fr.	2 139 723
-------------------------	-----	-----------

Es betragen anderseits:

Der Passivsaldo des Zinsenkontos	257 414
Die Einlagen in d. Personalversicherungskasse	59 420
Die Steuern	149 438
Die Abschreibungen und Einlagen in den Erneuerungs- und den Reservefonds	1 173 977
Die Aktionäre erhalten (7 %)	510 000
Die Stromerzeugungs- und Verteilanlagen, inkl. Liegenschaften, aber ohne Materialvorräte, stehen mit Fr. 18 157 621 zu Buche.	

Das Aktienkapital beträgt unverändert 8,5 Millionen. Die Schuld an die Kantone St. Gallen und Appenzell A.-Rh. beträgt 10 Millionen, die Beteiligungen und Wertschriften betragen 6,66 Millionen.

Service de l'Electricité de la Ville de Lausanne, pour l'année 1930.

L'usine de St-Maurice ayant été immobilisée pendant près de 3 mois par les éboulements du torrent de St-Barthélémy la quantité d'énergie produite en 1930 n'a été

	kWh	
que de	37 408 000	
On a produit par les machines thermiques	8 000	
et on a acheté de l'EOS	7 050 000	
de la Cie des Forces de Joux	170 000	
de la Sté Romande d'Electr.	1 389 000	
de la ville de Genève	15 000	
	Total	46 040 000

De ce total on a utilisé

à Lausanne	35 923 000
à Genève	3 127 000
aux Forces motrices de l'Avançon	3 026 000
en Valais	1 285 000
Les pertes en lignes ont été de	2 669 000

Les installations raccordées au réseau représentaient fin 1930 50 043 kW, contre 47 299 kW à la fin de l'année précédente.

	1930	1929
	frs.	frs.
Le total des recettes s'est élevé à	5 864 033	5 312 770
Dans ce chiffre la vente du courant entre pour	4 756 621	4 534 686
La vente d'appareils et la location des compteurs pour	937 332	636 981
Les dépenses ont été les suivantes:		
Intérêts des capitaux	721 067	663 606
Dépenses pour l'achat d'appareils, le service de l'atelier et des compteurs	927 842	674 075
Dépenses d'exploitations proprement dites (achat de courant compris)	1 609 461	1 362 935
Amortissements et versement au fonds de renouvellement	1 324 392	1 190 845
Versement à la caisse municipale	1 281 271	1 421 309

(Le Service électrique supporte les frais de l'éclairage public qui se montent pour l'année écoulée à fr. 304 730.)

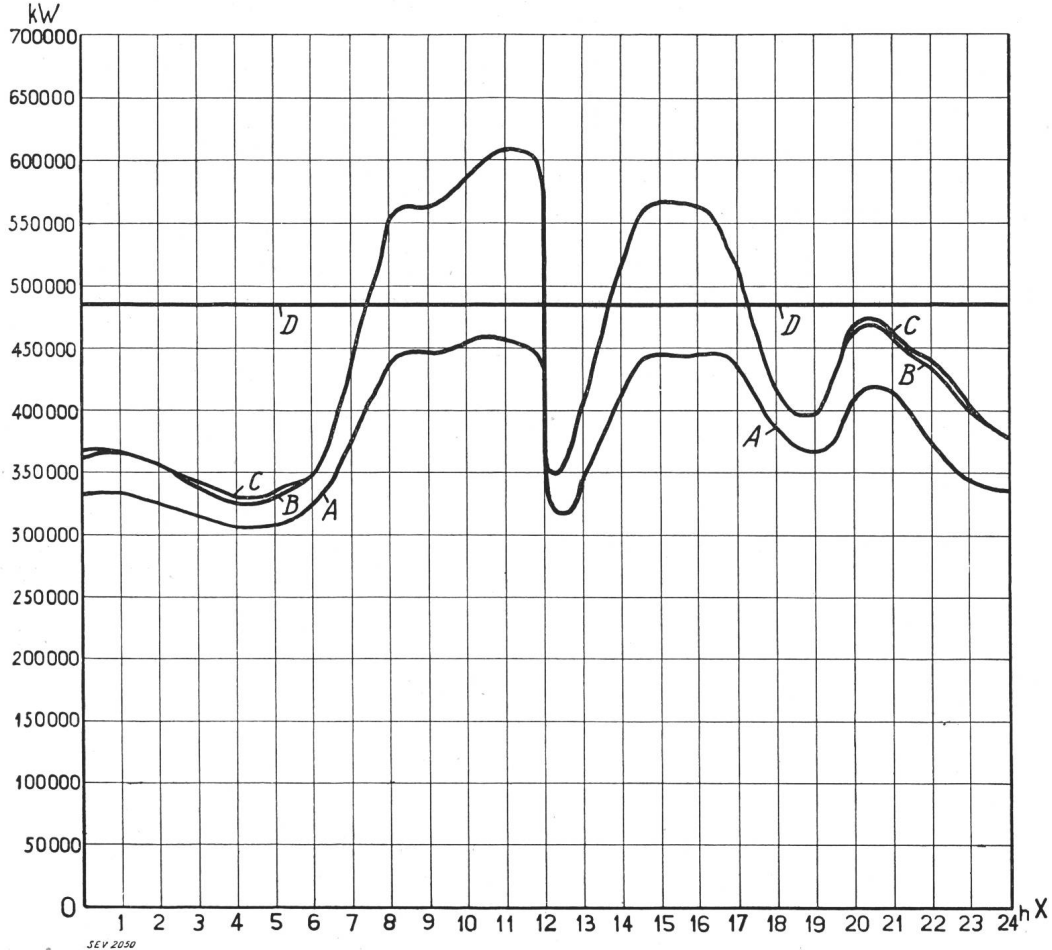
Le capital dépensé depuis 1899 se monte à fr. 25 127 743. Le capital dû par le Service électrique à la caisse municipale se monte encore à fr. 12 103 829.

Nachdruck ohne genaue Quellenangabe verboten. — Reproduction interdite sans indication de la source.

*Statistik des Verbandes Schweizerischer Elektrizitätswerke über die Energieproduktion.
Statistique de l'Union de Centrales Suisses concernant la production d'énergie.*

[Umfassend die Elektrizitätswerke, welche in eigenen Erzeugungsanlagen über mehr als 1000 kW verfügen, d. h. ca. 97 % der Gesamtproduktion¹⁾.]
[Comprenant toutes les entreprises de distribution d'énergie disposant dans leurs usines génératrices de plus de 1000 kW, c. à d. env. 97 % de la production totale²⁾.]

*Verlauf der wirklichen Gesamtbelastungen am 15. April 1931.
Diagramme journalier de la production totale le 15 avril 1931.*



Leistung der Flusskraftwerke = $OX \div A$ = Puissance utilisée dans les usines au fil de l'eau.
 Leistung der Saisonspeicherwerke = $A \div B$ = Puissance utilisée dans les usines à réservoir saisonnier.
 Leistung der kalorischen Anlagen und Energieeinfuhr = $B \div C$ = Puissance produite par les installations thermiques et importée.
 Verfügbare Leistung der Flusskraftwerke (Tagesmittel) = $OX \div D$ = Puissance disponible (moyenne journalière) des usines au fil de l'eau.

Im Monat April 1931 wurden erzeugt:

In Flusskraftwerken	249,1 × 10 ⁶ kWh
In Saisonspeicherkraftwerken	42,9 × 10 ⁶ kWh
In kalorischen Anlagen im Inland	— × 10 ⁶ kWh
In ausländischen Anlagen (Wiedereinfuhr)	0,2 × 10 ⁶ kWh
Total	292,2 × 10 ⁶ kWh

En avril 1931 on a produit:

dans les usines au fil de l'eau,
 dans les usines à réservoir saisonnier,
 dans les installations thermiques suisses,
 dans des installations de l'étranger (réimportation)
 au total.

Die erzeugte Energie wurde angenähert wie folgt verwendet:

Allgemeine Zwecke (Licht, Kraft, Wärme im Haushalt, Gewerbe und Industrie)	ca. 154,0 × 10 ⁶ kWh
Bahnbetriebe	ca. 18,5 × 10 ⁶ kWh
Chemische, metall. und thermische Spezialbetriebe	ca. 35,9 × 10 ⁶ kWh
Ausfuhr	ca. 83,8 × 10 ⁶ kWh
Total ca.	292,2 × 10 ⁶ kWh

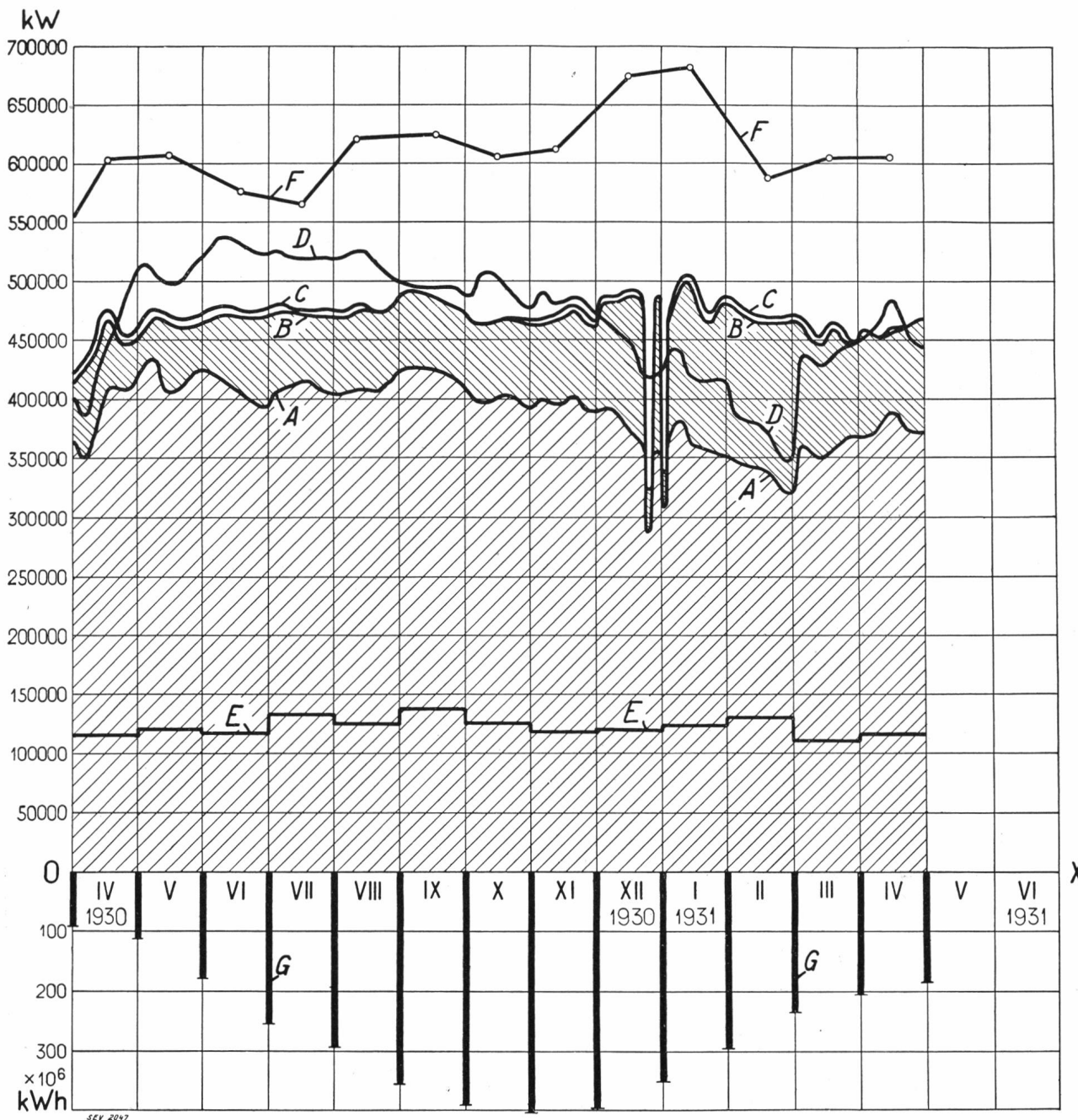
L'énergie produite a été utilisée approximativement comme suit:

pour usage général (éclairage, force et applications thermiques dans les ménages, les métiers et les industries),
 pour les services de traction,
 pour chimie, métallurgie et électrothermie,
 pour l'exportation,
 au total.

Davon sind in der Schweiz zu Abfallpreisen abgegeben worden: 17,2 × 10⁶ kWh ont été cédées à des prix de rebut en Suisse.

¹⁾ Nicht inbegriffen sind die Kraftwerke der Schweizerischen Bundesbahnen und der industriellen Unternehmungen, welche die Energie nur für den Eigenbedarf erzeugen.
²⁾ Ne sont pas comprises les usines des Chemins de Fer Fédéraux et des industriels produisant l'énergie pour leur propre compte.

Verlauf der zur Verfügung gestandenen und der beanspruchten Gesamtleistungen.
 Diagramme représentant le total des puissances disponibles et des puissances utilisées.



Die Kurven A, B, C und D stellen die Tagesmittel aller
 Mittwoch, die Kurve E Monatsmittel dar.
 Die Wochenerzeugung erreicht den 6,40- bis 6,43fachen Wert
 der Mittwocherzeugung. Das Mittel dieser Verhältniszahl er-
 gibt sich zu 6,42.

Les lignes A, B, C, D représentent les moyennes journa-
 lières de tous les mercredis, la ligne E la moyenne mensuelle.
 La production hebdomadaire est de 6,40 à 6,43 fois plus
 grande que celle des mercredis. La valeur moyenne de ce
 coefficient est de 6,42.

- In Flusskraftwerken ausgenützte Leistung = $OX+A$ = Puissance utilisée dans les usines au fil de l'eau.
- In Saisonspeicherwerken erzeugte Leistung = $A+B$ = Puissance produite dans les usines à réservoir saisonnier.
- Kalorisch erzeugte Leistung und Einfuhr aus ausländi-
 schen Kraftwerken = $B+C$ = Puissance importée ou produite par les usines ther-
 miques suisses.
- Auf Grund des Wasserzuflusses in den Flusskraftwer-
 ken verfügbar gewesene Leistung = $OX+D$ = Puissance disponible dans les usines au fil de l'eau.
- Durch den Export absorbierte Leistung = $OX+E$ = Puissance utilisée pour l'exportation.
- An den der Mitte des Monats zunächst gelegenen Mitt-
 wochen aufgetretene Höchstleistungen = $OX+F$ = Puissances maximums les mercredis les plus proches
 du 15 de chaque mois.
- Anzahl der am Ende jeden Monats in den Saison-
 speicherbecken vorrätig gewesenen Kilowattstunden = $OX+G$ = Quantités d'énergie disponibles dans les réservoirs sai-
 sonniers à la fin de chaque mois.

Miscellanea.

Jahresversammlung 1931 und 25. Jubiläum des Verbandes Schweizerischer Elektroinstallationsfirmen (VSEI). Am 30. und 31. Mai hielt der VSEI in Zürich seine 26. Generalversammlung ab, in welcher die ordentlichen Geschäfte unter der Leitung des Zentralpräsidenten, C. Walsers-Zürich, rasch abgewickelt wurden.

Dem vom Verbandssekretär Dr. A. Kägi erstatteten *Jahresbericht* entnehmen wir u. a., dass das Installationsgewerbe zufolge der immer noch starken Bautätigkeit, der raschen Entwicklung der verschiedensten Anwendungen der Elektrizität und der Auswirkungen der an verschiedenen Orten eingetretenen Energiepreisreduktionen von der allgemeinen Wirtschaftskrisis nur wenig verspürte. Die Bemühungen in der Preisbildungsfrage haben auch im abgelaufenen Jahre nicht durchwegs das gewünschte Ergebnis zeitigt, weshalb an eine bessere Solidarität appelliert wird. Die Berechnungsstelle hat im abgelaufenen Jahre als neue Aufgabe die Ausarbeitung von Richtangeboten für öffentliche Wettbewerbe übernommen. Der Mitgliederbestand ist von 430 auf 464 gestiegen, die Zahl der Sektionen von 13 auf 14 (neu ist Tessin). Die Prüfung von Installateurkandidaten, gemeinsam mit dem VSE, ist in üblicher Weise vor sich gegangen und es wurden 68 Kandidaten der Prüfung unterzogen; 29 haben diese bestanden.

Der bisherige Zentralpräsident, Hr. C. Walsers, wurde mit Akklamation wiedergewählt; ferner die mit dem Verband Schweizerischer Elektrizitätswerke sowie mit der Telegraphen- und Telephonverwaltung abgeschlossene Vereinbarung betreffend die Ablösung der Einzelkautionen der Mitglieder durch ein Generalpfand¹⁾, welche den VSEI zu einer Hinterlegung eines Betrages von ca. Fr. 10 000.— verpflichtet, ist genehmigt worden.

Anschliessend an diese Versammlung fand am Nachmittag des 30. Mai die *Feier des 25jährigen Bestandes des VSEI* statt. Von den zahlreich geladenen Ehrengästen überbrachten Grüsse und Glückwünsche Hr. Regierungsrat Dr. Wettstein im Namen der zürcherischen Regierung und des Schweizerischen Wasserwirtschaftsverbandes, Hr. Dir. Trüb im Namen des zürcherischen Stadtrates, des Verbandes Schweizerischer Elektrizitätswerke und des Schweizerischen Elektrotechnischen Vereins, Hr. Baumann namens des Reichsverbandes deutscher Elektroinstallateure, Hr. Canse für den französischen Berufsverband, Hr. Diethelm als Vertreter der Obertelegraphendirektion, Hr. Meichle für die Elektroinkaufsvereinigung und Hr. Dr. Züch für den Schweizerischen Gewerbeverband. Hr. Kummeler-Aarau ergänzte als Gründungspräsident des VSEI seinen wertvollen, in der Hauptsache bereits in der «Elektroindustrie»²⁾ erschienenen Rückblick über die bisherige Entwicklung des schweizerischen Elektroinstallationsgewerbes. Der Verfasser, der die ganze Entwicklung in vorderster Linie miterlebte und zur «alten Garde» der schweizerischen Elektrotechnik gehört (seit 1893 Mitglied des SEV), schildert darin in anschaulicher Weise die technischen, wirtschaftlichen und politischen Bedingungen, unter denen die Installateure im Laufe der Jahre an der Versorgung unseres Landes mit elektrischer Energie, deren Verteilung, Propagierung und Anwendungen mitgearbeitet haben. Er erzählt aus langjähriger Distanz von den mannigfachen Kämpfen, welche der stets wache und betriebsame Verband zur wirtschaftlichen Besserstellung seiner Mitglieder geliefert hat. Herr Kummeler benützte auch die Gelegenheit, da und dort aus seiner Erinnerung heraus interessante geschichtliche Angaben über den Stand der Technik und der Elektroindustrie in seinen Rückblick einzuflechten.

Nach einer weiteren Ansprache des ehemaligen Präsidenten des VSEI, Hrn. Frey-Fürst-Luzern, ehrte der Verband seine Veteranen und verdienten Mitglieder durch Ueberreichung einer Plakette.

Am Abend vereinigte sich die Festgemeinde zu einem Bankett von rund 400 Gedecken, mit anschliessender sehr reichhaltiger Unterhaltung und Tanz, im Hotel Waldhaus Dolder. Der Sonntag (31. Mai) war einer Rundfahrt auf

dem See, verschiedenen Besichtigungen, und der Montag Besuch in verschiedenen Gruppen bei der Broncewarenfabrik A.-G. Turgi (BAG), der Maschinenfabrik Oerlikon und der Beleuchtungs- und Metallindustrie A.-G. (Belmag) Zürich gewidmet.

Den ausgezeichneten Verlauf der Tagung verdankt der Verband einer mustergültigen Organisation.

Der Jahresbericht 1930 des Schweizerischen Technikerverbandes (STV), dessen Erscheinen wir in der letzten Nummer des Bulletin kurz anzeigten, gibt wie diejenigen der letzten Jahre ein umfassendes Bild der Arbeitsmarktlage in der Schweiz, insbesondere derjenigen des Technikerstandes; ferner orientiert er sehr eingehend über die vielseitige Tätigkeit des Verbandes, dessen Leitung energisch bestrebt ist, die Interessen seiner Mitglieder wahrzunehmen.

Die erste Hälfte des vergangenen Jahres, das 25. der Verbandstätigkeit, zeigte für alle Technikerberufe eine sehr gute Beschäftigung, die sich dann aber in der zweiten Jahreshälfte unter den Einwirkungen der Wirtschaftskrise *allgemein rasch verschlechterte*, besonders stark für Maschinen- und Elektrotechniker. Ordentlich befriedigend ist die Arbeitslage bis heute geblieben für Hoch- und Tiefbautechniker und für solche des Sanitär- und Heizungsfaches. Da die Schweizer Industrie zudem mancherlei Techniker-Spezialisten, die nicht in der Schweiz ausgebildet werden, aus dem Ausland engagiert, sah sich der Berufsverband vor Jahresfrist veranlasst, in einer grösseren Presse-Diskussion vor einer Vermehrung des durchschnittlichen Schülerbestandes an den Technikumschulen der Schweiz und vor da und dort auftauchenden Projekten für die Neugründung von Techniken ernstlich zu warnen.

Der Schweizerische Techniker-Verband verfolgt in erster Linie *Massnahmen für die Hebung des Technikerstandes, seiner Bildung und Leistungsfähigkeit* im Dienste der Technik und der Allgemeinheit. Das verlangt vor allem auch in Krisenzeiten gute Arbeitslosenfürsorge durch geeignete Arbeitsbeschaffung, wofür eine umfassende technische Stellenvermittlung betrieben wird, in Verbindung mit beruflicher Beratung und mit Förderung sozialer Versicherungen. Der Verband und seine Studienkommission bemühen sich für die zeitgemässe Entwicklung der Unterrichtspläne der Technikumschulen. Solche bestehen zur Zeit in Winterthur, Burgdorf, Biel, Fribourg, Genève, La Chaux-de-Fonds, Le Locle und Zürich (privates Abendtechnikum) und zählten im vergangenen Wintersemester 1930/31 insgesamt 1379 (gegen 1173 vor 2 Jahren) Technikumsschüler, während an den technischen Hochschulen in Zürich und Lausanne gleichzeitig 1742 (gegen 1545) Studierende der Ingenieur-, Architekten- und Chemikerberufe eingeschrieben waren. Der STV tritt für die Erhaltung der freien Konkurrenz in allen Technikerberufen ein, die dem wirklich Tüchtigen alle Entwicklungsmöglichkeiten lassen sollen, ohne Erschwerung durch gesetzlichen Titelschutz.

Als neuen Zentralpräsidenten wählte die Generalversammlung des Verbandes anlässlich dessen 25-Jahrfeier *Fritz Huber*, Chef der technischen Betriebe der Bally-Schuhfabriken A.-G. in Schönenwerd. Die Leitung des Zentralsekretariates in Zürich führt Ingenieur Dr. r. p. *Joh. Frei*. Der STV zählt heute 3400 Mitglieder (pro 1930 Zunahme von 204), die als technische Unternehmer, Beamte und Angestellte in allen Technikerberufen tätig sind. Die 29 Sektionen des Verbandes weisen eine rege Tätigkeit auf durch Veranstaltung von belehrenden Vorträgen und Exkursionen, Lehrkursen, mit Bibliotheken, durch Berufs- und standespolitische Betätigung. Unter diesen Sektionen finden sich drei blühende Vereine im Ausland, in Mailand, Paris und Buenos Aires, sowie eine selbständige Berufsgruppe «Technischer Beamter der Schweizerbahnen».

Dieser lesenswerte Jahresbericht zeugt davon, dass der STV als paritätischer Berufsverband zu einem starken Träger des für unser Land so wichtigen Technikerstandes und seiner fortschrittlichen Bestrebungen geworden ist.

¹⁾ Siehe Bulletin 1930, Nr. 24, Seite 823.

²⁾ Siehe «Elektroindustrie», Hefte Nr. 16 bis 25, 1931.