

**Zeitschrift:** Bulletin de l'Association suisse des électriciens  
**Herausgeber:** Association suisse des électriciens  
**Band:** 22 (1931)  
**Heft:** 25

**Rubrik:** Communications ASE

### **Nutzungsbedingungen**

Die ETH-Bibliothek ist die Anbieterin der digitalisierten Zeitschriften. Sie besitzt keine Urheberrechte an den Zeitschriften und ist nicht verantwortlich für deren Inhalte. Die Rechte liegen in der Regel bei den Herausgebern beziehungsweise den externen Rechteinhabern. [Siehe Rechtliche Hinweise.](#)

### **Conditions d'utilisation**

L'ETH Library est le fournisseur des revues numérisées. Elle ne détient aucun droit d'auteur sur les revues et n'est pas responsable de leur contenu. En règle générale, les droits sont détenus par les éditeurs ou les détenteurs de droits externes. [Voir Informations légales.](#)

### **Terms of use**

The ETH Library is the provider of the digitised journals. It does not own any copyrights to the journals and is not responsible for their content. The rights usually lie with the publishers or the external rights holders. [See Legal notice.](#)

**Download PDF:** 18.01.2025

**ETH-Bibliothek Zürich, E-Periodica, <https://www.e-periodica.ch>**

élastisch gelagert. Als Kontaktmaterial dient bei hoher Temperatur entgastes Molybdän. Beim Evakuieren des Schalters werden die Kontakte durch Hochfrequenzströme und durch Elektronenbombardement erhitzt und entgast. Das Vakuum soll niedriger als  $10^{-5}$  mm Hg sein. Von Interesse ist, dass zum Abschalten von 50 kV Wechselspannung nur eine Entfernung der Kontakte von 25 mm erforderlich ist.

In der Erkenntnis, dass die Schaltstöße die Einschmelzstellen der Metallstiefel in den Glaskolben mechanisch sehr schädlich beanspruchen, haben die Siemens-Schuckert-Werke für derartige Vakuum-Schalter Stossdämpfer gebaut (Fig. 7). In dem Glaskolben 1 sind bei 6 und 7 die aus Well-

rohr hergestellten Metallstiefel 4 und 5 eingeschmolzen. An jedem der beiden Stiefel ist nun ein Metallring 9 starr angebracht, der eine grosse Massenträgheit besitzt, so dass die Schaltstöße sich nur bis zu jedem dieser Ringe fortpflanzen können und dort abklingen. Die Kontakte 2 und 3 gleiten zur besseren Führung in Isolierstücken 8, damit sie sich koaxial bewegen.

#### Literatur.

- JAIEE 1926, Nr. 12, S. 1203/12.  
 Physical Review, Bd. 15, 1920, S. 239/40.  
 Physical Review, Bd. 27, 1926, S. 51/67.  
 Schweizerische Patentschriften 133 032, 133 035.  
 Französische Patentschriften 626 633, 671 901, 676 966.  
 Deutsche Patentschriften 291 815, 407 725, 437 982.  
 Englische Patentschrift 213 891.

## Technische Mitteilungen. — Communications de nature technique.

### Une étincelle jaillit . . . 614.8

Le 10 avril 1930 un ingénieur suisse est entré en contact avec une installation à haute tension, aux environs de Bâle. Les accidents de ce genre sont toujours possibles et ne présentent pas a priori l'intérêt qui justifie la publication dans une revue technique. Seulement les expériences de cet ingénieur sont de nature à intéresser un public plus vaste que le cercle de ses amis. Aussi les lecteurs du «Bulletin» voudront-ils agréer un exposé sortant du cadre habituel des publications de ce périodique.

Le récit que l'ingénieur en question a donné de cet accident est le suivant:

«J'étais occupé à des essais de marche en parallèle d'un nouveau transformateur 45 000/13 500 V avec deux autres transformateurs d'une station alimentant entre autre un réseau étendu de lignes aériennes à 13 500 V. Ensuite d'une défectuosité, un ampèremètre de laboratoire avait dû être mis au potentiel de l'installation 13 500 V. Sans savoir que cet ampèremètre était sous tension et en me tenant sur un des rails de transport du transformateur 45 000/13 500 V enrobé dans du béton, j'étendis la main droite pour le mieux placer. A ce moment j'éprouvai un coup formidable entre les épaules tel un coup de massue. Il me sembla que mes organes avaient tous été détachés les uns des autres. Le cerveau travailla avec une netteté farouche me permettant de réaliser que je venais de mettre une des phases 13 500 V à la terre. A l'endroit du cœur j'éprouvai un serrement accompagné d'un semblant de craquement comme lorsqu'on serre une boule de neige. Quant à mon corps je ne le sentis plus. Au contraire je crus exister sous forme d'ellipsoïde rempli de gaz jaune clair avec une espèce de pelure comme celle d'une pomme. Cet ellipsoïde était immobile dans l'espace et gardait son poids tout en augmentant de volume. Il se trouvait au niveau de mes épaules, son grand axe étant parallèle à celles-ci, et il enveloppait le haut du corps. En même temps j'avais l'impression qu'une force de résistance inaccoutumée, une espèce de volonté tangible était déclenchée en moi ou plutôt dans cet ellipsoïde.

Mais tout cela ne dura pas longtemps. La couleur jaune claire s'obscurcit et à la place de l'ellipsoïde ce fut une forme indéfinissable un peu comme une île sortant des eaux qui prit corps en moi. J'étais encore sous l'impression de cette forme indéfinissable me rendant un peu mal à l'aise lorsque je constatai que j'étais couché par terre à deux ou trois mètres de l'ampèremètre et que j'avais la main droite en partie assez brûlée. J'éprouvai un vif besoin de respirer qui me fit me lever et gagner la porte de la salle des machines, accompagné du personnel technique occupé aux mêmes essais.»

Les observations faites par ce personnel se résument à ceci: Le courant dangereux se manifesta par un arc électrique long de 30 cm environ qui dura quelques fractions de seconde. La victime poussa deux soupirs profonds avant

de toucher par terre et un autre après. La marque du courant pouvait être constatée sur l'extérieur de l'ampèremètre et sur le rail de transport.

Après quelques soins médicaux nécessités par la brûlure à la main droite et par une autre brûlure découverte au talon du pied gauche, l'ingénieur termina les essais et rentra sain et sauf chez lui. Le lendemain et le surlendemain il eut pendant la nuit, soit trente six et soixante heures après l'accident, des douleurs violentes au genou gauche pendant près de deux heures chaque fois sans qu'il y eût trace de la cause de ces douleurs. La brûlure à la main fut guérie environ quinze jours après l'accident et celle au pied peut-être seulement un an après, sans que pour cela l'ingénieur fût empêché de vaquer à ses occupations journalières.

Ch. Richard.

### Accidents de l'Electricité en France<sup>1)</sup>. 614.8

Dans son article «Accidents de l'Electricité» M. A. Zimmern, professeur agrégé de la Faculté de Médecine, Paris, touche des questions qui intéressent depuis longtemps, non seulement le monde technique mais aussi le grand public. L'auteur donne d'abord un aperçu étiologique, dans lequel il mentionne comme premières causes des accidents l'imprudence et l'ignorance des victimes. Il se base sur la statistique des accidents survenus en France, publiée par le Ministère des Travaux Publics. Pourtant M. Zimmern doit avouer lui-même que cette statistique n'est pas complète puisqu'elle ne concerne que les accidents survenus dans les installations de distribution. Ainsi en 1928 le nombre des accidents survenus et enregistrés officiellement en France fut de 1733 avec 274 personnes électrocutées. Pour compléter la statistique il faudrait selon l'auteur y ajouter toute la série des accidents domestiques causés par la basse tension. Mentionnons ici que dans tous les pays aussi les accidents mortels de cette catégorie s'élèvent depuis des années à un chiffre assez important. M. Zimmern relate que la basse tension jouit encore d'une considération injustifiée d'innocuité. Il semble que même les autorités sont persuadées de cette prétendue innocuité, puisque dans un acte français officiel du 30 avril 1927 il est dit que dans les installations d'une tension contre la terre égale ou inférieure à 250 V les accidents se produisent le plus rarement. M. Zimmern exige pour la France une surveillance beaucoup plus étendue des installations domestiques.

L'article touche d'une manière très intéressante aux facteurs physiques des accidents, notamment de la tension, de l'intensité du courant et de la résistance du corps. Il est intéressant de savoir que l'auteur arrive à une valeur dangereuse du courant de 0,025 A tandis qu'en général on admet une intensité plus grande jusqu'à 0,10 A comme valeur menaçant irréparablement le fonctionnement du cœur et des

<sup>1)</sup> Bull. Soc. Française des Electriciens, 1931, No. 9.

poumons. Les facteurs psychiques, comme la fatigue, la faim, l'attention, sont admis comme jouant un rôle indiscutable. A la suite de ces circonstances M. Zimmern arrive à postuler un examen d'aptitude plus sérieux qui tiendrait compte et de l'état physique et de l'état psychique du personnel des entreprises électriques. L'auteur mentionne ensuite plusieurs accidents électriques qui démontrent que sous l'apparence de variété les accidents se rééditent presque toujours avec une certaine similitude dans leurs circonstances productrices. Presque toujours on retrouve à leur origine une éventualité matérielle principale favorisant la conductibilité (sueur, endroits humides, etc.).

Les mesures prophylactiques devront s'étendre surtout

à l'éducation du grand public et au souci de ne répandre que des appareils consommateurs de bonne qualité et de construction correcte (marque de qualité). Quant au traitement de l'électrocuté au point de vue thérapeutique, l'auteur doit se borner à parler des manœuvres de la respiration artificielle et à demander que les médecins praticiens se mettent mieux au courant de la pathologie des accidents électriques. Il faut approuver l'auteur sans restriction quand il déclare qu'une faute inexcusable est commise en se contentant d'un abrégé de respiration artificielle. Nous recommandons chaudement la lecture très intéressante et en même temps bien instructive du travail de M. Zimmern.

F. Sibling.

## Wirtschaftliche Mitteilungen. — Communications de nature économique.

### Le nouveau tarif de la Società Elettrica delle Tre Valli, Biasca.

621.317.8(494)

Toute l'énergie consommée pour usages domestiques est mesurée par un seul compteur simple et est facturée sur la base d'un tarif de consommation unique et dégressif.

Une taxe de base est prévue pour l'éclairage seulement; tous les autres appareils en sont exempts.

Il n'est ni exigé une garantie minimum ni perçu une taxe de location pour les compteurs.

#### Tarif.

##### Taxe de base.

Cette taxe est calculée en raison de la puissance totale installée pour l'éclairage dans chaque local. Les locaux sont classés par catégories de la manière suivante:

*Catégorie spéciale:* églises, jeux de boules, écuries, 1 salle de conférence, 1 salle pour crèche, 1 salle pour œuvres philanthropiques.

*Catégorie I:* chambres à coucher, vérandas, W.-C., chambres de bain, buanderies, caves, réduits, galetas, garages privés, salons de réception et salles de réunions.

*Catégorie II:* salons de famille, cuisines, offices, bureaux, porches de maison privées, laboratoires, corridors, escaliers, vestibules, salles de classes, magasins, salles de représentations.

*Catégorie III:* salles, vestibules, corridors et escaliers de petits hôtels, d'auberges, de magasins, de garages publics.

*Catégorie IV:* Locaux de vente à consommation prédominante de courant d'éclairage, dans les grandes et petites villes (bazars, pharmacies, pâtisseries, bars, restaurants, magasins, bureaux, etc.) et en général les locaux publics sombres, l'éclairage public, les salles, vestibules, corridors et escaliers d'hôtels.

Dans les locaux éclairés à l'électricité, les prises de courant sont exemptes de taxe de base. Dans les locaux sans éclairage électrique par contre, la première prise est sujette à une taxe de base comme une lampe de la catégorie dans laquelle rentre le local considéré.

La taxe de base se calcule comme suit:

pour des locaux de la catégorie spéciale	I	II	III
jusqu'à 100 watts . . . . .	fr. 2.—	4.—	6.—
pour chaque 100 watts ou fraction de 100 watts en dessus . . . . .	fr. 1.—	3.—	4.—

##### Taxe de consommation

pour l'éclairage et pour toutes les autres applications de l'électricité.

Les premiers kWh consommés sont facturés à 20 cent/kWh jusqu'à concurrence du 70 % de la taxe de base totale pour l'éclairage.

Les 200 kWh suivants par an sont facturés à 10 cent/kWh

Les 800 kWh suivants par an sont facturés à 5 cent/kWh

Le reste de la consommation annuelle est facturé à . . . . . 2,5 cent/kWh

##### Dispositions accessoires.

*Tarif de nuit.* Dans le but de faciliter l'utilisation de grands appareils à accumulation, le tarif de nuit suivant a été établi:

Pour les premières 500 heures d'utilisation de la puissance installée totale . . . . . 2 cent/kWh  
Pour le reste de la consommation nocturne 1,5 cent/kWh

Le tarif de nuit est appliqué entre 22 h et 6 h.

La taxe de location pour les dispositifs de contrôle à double tarif est fixée à fr. 1.— par mois.

*Abonnements d'été* (de mai à octobre). Il est accordé un rabais de 50 % sur le prix du kWh, calculé selon l'échelle ci-dessus.

*Facilités pour l'achat d'appareils électriques.* Pour tous les appareils dont le prix est supérieur à fr. 100.— la société admet le paiement par acomptes à déterminer de cas à cas. Ce dernier ne devra toutefois pas s'étendre au-delà de 4 mois après la présentation de la facture pour le montant complet.

Pour les cuisines électriques avec four, et pour les chauffe-eau, ces facilités sont augmentées en ce sens que, pour tout abonné qui en fait la demande, la société achète et installe à ses frais le chauffe-eau ou le fourneau-potager, 3 mètres de canalisation électrique, la prise, la fiche, le cordon de raccordement, aux conditions suivantes:

a) L'abonné paie par mois comme location 2,5 % du prix de l'appareil. Pour faciliter le versement de cette taxe, l'abonné reçoit un carnet de bulletins de versement postaux sur lesquels est indiqué le montant à verser chaque mois.

b) Après 4 ans, l'appareil et l'installation y relative passent automatiquement en la propriété de l'abonné à condition bien entendu que la location ait été payée régulièrement.

c) Les taxes mensuelles de location sont les suivantes:

##### Cuisine électrique:

Lorsque le prix est	de fr. . . . .	200.—	240.—	280.—	320.—	360.—	400.—
la taxe mensuelle	est de fr. . . . .	5.—	6.—	7.—	8.—	9.—	10.—

La différence entre le prix réel et les prix fixés ci-dessus, est à verser avec la première taxe mensuelle.

##### Chauffe-eau

sans pression, réservoir en cuivre, élément pour une durée de chauffe égale ou supérieure à 8 heures.

Pour une capacité de litres 20 30 50 75 100  
la taxe mensuelle est de fr. 4.— 4.50 5.— 7.50 10.—

d) Les frais de réparation des appareils durant la période de location sont à la charge de la société, exception faite des dommages dus à une négligence grave de l'abonné. Dans ce dernier cas, l'abonné devra contribuer aux frais dans la mesure de sa responsabilité.

*Abonnements pour petites installations.* Ces abonnements ainsi que ceux pour un faible nombre de lampes seront accordés provisoirement à forfait, dans les cas où la société le jugera bon. Les lampes sont classées en catégories comme pour le tarif normal.

Les prix forfaitaires par an sont les suivants:

Pour une lampe de	25 W	40 W	60 W	75 W	100 W
Catégorie spéciale	fr. 4.—	6.—	10.—	12.—	15.—
» I	» 6.—	9.60	15.—	18.—	22.50
» II	» 12.—	19.20	30.—	36.—	45.—
» III et IV	» 15.—	24.—	36.—	43.—	55.—

Lampes commutables et prises de courant fr. 5.—  
 Fers à repasser, par 100 W . . . . . » 4.—  
 Transformateurs de sonnerie . . . . . » 8.—  
 Pour les abonnements d'été (mai à octobre), ces taxes  
 se réduisent de 30 %.

### Aus den Geschäftsberichten bedeutender schweizerischer Elektrizitätswerke.

Elektrizitätswerk Davos A.-G. in Davos,  
vom 1. April 1930 bis 31. März 1931.

Der Gesamtenergieumsatz betrug  $11,23 \cdot 10^6$  kWh, gegen-  
 über  $11,3 \cdot 10^6$  kWh im Vorjahre. Die Eigenproduktion be-  
 trug  $7,02 \cdot 10^6$  kWh. Das Elektrizitätswerk der Stadt Chur  
 lieferte  $3,67 \cdot 10^6$  kWh; der kleine Rest wurde von den  
 Bündner Kraftwerken bezogen.

Der Geschäftsbericht lässt nicht erkennen, zu welchem  
 Preise die Fremdenergie gekauft worden ist. Fr.  
 Der Nettoertrag aus dem Energiegeschäft betrug . 218 812  
 Der Ertrag aus dem Installationsgeschäft, dem Ap-  
 parateverkauf und aus dem Zählerkonto betrug . 51 424  
 Total 270 236

Die Passivzinsen und ein kleiner Verlust betragen 44 360  
 Die Abschreibungen verschiedener Natur betragen . 189 876  
 Die Dividende auf dem auf 0,6 Millionen aufgewer-  
 teten Aktienkapital . . . . . 36 000

Die gesamten elektrischen Anlagen, ohne Warenvorräte,  
 stehen mit Fr. 1 052 027 zu Buche.

Die 16. Schweizer Mustermesse Basel 1932 findet  
 vom 2. bis 12. April statt. Anmeldetermin ist der 15. Ja-  
 nuar 1932.

## Literatur. — Bibliographie.

621.317.8

Nr. 277

Neuzeitliche Tarifbedingungen für die Lieferung elek-  
 trischer Energie und ihre rechtliche Wertung. Von  
 Dipl.-Ing. Dr. iur. E. H. d'Ambly. 68 S.,  $15,5 \times 23$  cm.  
 Verlag: Curt Böttger, Leipzig C 1, 1930. Preis RM. 3.50.

Die Eigenart der elektrischen Energie und ihre Verwen-  
 dung bedingt hohe Kosten des Energielieferers und einen  
 hohen Bereitschaftsgrad für Lieferungsbeanspruchung. Der  
 Verfasser bezeichnet als diesen Verhältnissen am besten  
 entsprechende Tarifforn den «Gebühren-» oder «geteilten»  
 Tarif, der auf Grund von drei Tarifelementen: Anschluss-  
 wert, Gleichzeitigkeitsfaktor und Benützungsdauer berechnet  
 wird.

Die Rechtsnatur des geteilten Tarifes ist nach dem Ver-  
 fasser in zwei selbständigen, zweiseitig verpflichtenden Ver-  
 trägen zu suchen. Der erste Vertrag wird hergeleitet aus  
 der Pflicht des Lieferers zur ununterbrochenen Bereitstel-  
 lung einer nach den Tarifelementen berechtigten Menge von  
 elektrischer Energie, wogegen der Abnehmer die Verpflich-  
 tung zur Bezahlung einer «Grundgebühr» trägt. Der zweite  
 Vertrag besteht aus der Verpflichtung des Lieferers zur tat-  
 sächlichen Lieferung einer Energiemenge, die durch einen  
 Elektrizitätszähler bestimmt wird, wogegen der Abnehmer  
 die Pflicht zur Bezahlung eines «Verbrauchspreises» über-  
 nimmt. Der Verfasser konstruiert den ersten Vertrag, den  
 ich Bereitstellungsvertrag nennen möchte, juristisch als Vor-  
 vertrag «eigener Art», den zweiten, den Lieferungsvertrag,  
 als Kaufvertrag, wobei er sich von vornherein auf die beiden  
 Tarifverträge der Berliner städtische Elektrizitätswerke A.-G.  
 (Bewag) und der ASW (eine Erklärung dieser Abkürzung  
 durch den Verfasser fehlt meines Wissens) und damit auf  
 deutsches Recht beschränkt. Der Verfasser sieht mit Recht  
 eine gewisse Schwierigkeit dieser Konstruktion darin, dass  
 die tatsächlich gelieferte, verkaufte Energiemenge, daher der  
 vertragliche Kaufgegenstand von vornherein nicht bestimmt  
 werden kann. Er beseitigt diese Schwierigkeit durch die  
 etwas befremdliche Bezeichnung «Atomisierung» des Kauf-  
 gegenstandes, wodurch der als Ganzes erscheinende Kauf-  
 vertrag sich z. B. auf die kWh bezieht, in einzelne Verträge  
 aufgelöst wird, die sich auf kleinste Mengeneinheiten  
 (Atome) beziehen. In einem letzten Kapitel weist der Ver-  
 fasser noch nach, dass der Zählertarif mit Zählermiete als  
 Spezialfall des geteilten Tarifes zu betrachten ist, da sich  
 der Zählermietzins zwanglos als Grundgebühr darstellen  
 lasse.

In einem Anhang wird an Hand des tatsächlichen Ver-  
 fahrens nachgewiesen, dass der Elektrizitätsbezug durch  
 Akkumulatoren als Werkvertrag zu betrachten sei, wobei das  
 Werk im «Aufladen» der Akkumulatoren besteht.

Eine kritische Würdigung dieser Abhandlung, soweit  
 für eine solche hier Raum ist, müsste zunächst einige Ver-  
 deutlichungen der Nomenklatur anregen, wie «Bereitstel-  
 lungsgebühr» statt «Grundgebühr», «Lieferungspreis» statt  
 «Arbeitsgebühr» oder «Verbrauchspreis», «binomischer» Tarif  
 statt «geteilter» Tarif. Nicht nur im schweizerischen Recht,  
 das den Fall der elektrischen Energie ausdrücklich vorsieht,

sondern wohl allgemein muss der Lieferungsvertrag als  
 Kaufvertrag konstruiert werden. Es ist andererseits dem Ver-  
 fasser zuzugeben, dass das Beispiel der «Beleuchtung einer  
 Festwiese» Werkvertrag ist, aber, im Gegensatz zum Ver-  
 fasser, weil es sich bloss um einen Bereitstellungsvertrag  
 handelt, bei welchem nur der Erfolg der Beleuchtung, nicht  
 die Lieferung der Energie entscheidet. Ferner ist der Berei-  
 stellungsvertrag immer Werkvertrag und nicht, wie der  
 Verfasser entwickelt, Vorvertrag, weil ein Vorvertrag wohl  
 nie selbständig ist, nie gekündigt werden kann, dafür aber  
 nicht absolut ist, wie insbesondere die besprochenen Tarife  
 zeigen, die den Kontrahierungszwang verschiedentlich durch-  
 brechen. Auf alle Fälle ist die Figur des Vorvertrages für  
 das schweizerische Recht abzulehnen und durch den Werk-  
 vertrag zu ersetzen. Auf Grund dieser Kritik kann nun auch  
 die bizarre Bezeichnung der «Atomisierung» des Lieferungs-  
 vertrages ersetzt werden durch den juristisch zutreffenden  
 Begriff des wiederholten Kaufvertrages. Da dieselbe Wieder-  
 holung für jede Zeiteinheit und Mengeneinheit auch in  
 bezug auf den Bereitstellungsvertrag gilt, lässt sich der  
 binomische Tarif juristisch richtig als wiederholter zusam-  
 mengesetzter Werk-Kaufvertrag bezeichnen. Dr. A. Bohrer.

389.6

Nr. 421

Internationale Sprachnormung in der Technik, beson-  
 ders in der Elektrotechnik. Von Dr.-Ing. Eugen Wüster.  
 431 S.,  $18 \times 24$  cm, VDI-Verlag G. m. b. H., Berlin NW 7.  
 1931.

Mit dem Zurückweichen des Humanismus im Laufe des  
 18. Jahrhunderts hörte das Latein auf, der Hauptbestandteil  
 akademischer Bildung zu sein. Es konnte deshalb seither  
 nicht mehr die internationale Sprache der Gebildeten blei-  
 ben, zu der es einst die Weltherrschaft Roms gemacht  
 hatte. So kommt es, dass nur einige ganz frühe Veröffent-  
 lichungen über Elektrizität von Gilbert, Guericke, Galvani,  
 Oersted usw. noch in Latein abgefasst sind. Hiervon ab-  
 gesehen ist die gesamte Literatur über Elektrizität und  
 Elektrotechnik in den verschiedenen europäischen National-  
 sprachen geschrieben. Es erscheint selbstverständlich, dass  
 aus dieser Vielsprachigkeit dauernd Schwierigkeiten in der  
 gegenseitigen Verständigung erwachsen. Einerseits haben  
 die für denselben Begriff in verschiedenen Sprachen ge-  
 bräuchlichen Wörter gelegentlich nicht den gleichen Be-  
 griffsumfang, was präzise Uebersetzungen sehr erschwert.  
 Andererseits kennen viele Forscher und Techniker zu wenig  
 Fremdsprachen, um die ausländische Literatur verfolgen zu  
 können, so dass der internationale Meinungs-austausch dar-  
 unter leidet.

In diesem Zusammenhang sei als klassisches Beispiel  
 daran erinnert, dass der im Jahre 1900 in Paris tagende  
 internationale elektrotechnische Kongress gemäss einem  
 durch das American Institute of Electrical Engineers ge-  
 machten Vorschlag das Gauss als CGS-Einheit vorsah. Wäh-  
 rend es der amerikanische Vorschlag als Einheit der Grösse  
 «magnetic field density» (Induktion) empfahl, nahm es der  
 Kongress in seiner Resolution als Einheit der Grösse «inten-

sité de champ magnétique» (Feldstärke) an<sup>1)</sup>. Seither wurde das Gauss in Amerika für die Induktion, in Europa dagegen hauptsächlich für die Feldstärke verwendet. Erst im Jahre 1930 reservierte die Plenarversammlung der internationalen elektrotechnischen Kommission (CEI) in Oslo das Gauss der Induktion und schlug für die Feldstärke Oersted vor<sup>2)</sup>.

Wüster behandelt in seinem Buche das Problem der Normung der technischen Sprache, das zur Behebung der Sprachschwierigkeiten an vielen Stellen aufgegriffen worden ist.

Im Kapitel 1: «Notwendigkeit wirtschaftlicher Sprachbetrachtung in der Technik, insbesondere internationaler Sprachnormung» wird über die Normungsbedürftigkeit der technischen Zwecksprache gesprochen.

Im Kapitel 2: «Nationale Verbreitung und Wichtigkeit der Nationalsprachen» versucht der Autor zu zeigen, dass nach technischer Bedeutung geordnet die Sprachen-Reihenfolge Englisch, Deutsch, Französisch, Russisch, Italienisch, Spanisch, Japanisch herauskommt, obwohl die Häufigkeit des Gesprochenwerdens eine ganz andere Ordnung ergibt.

Im Kapitel 3: «Querschnitt durch die einzelnen Nationalsprachen (Sprachbeschaffenheit)» wird untersucht, nach welchen Gesetzen die verschiedenen Nationalsprachen Begriffsbezeichnungen bilden können. Die Hauptursache für die Schwierigkeit einer Sprache sind Unregelmässigkeiten in diesen Bildungsgesetzen.

Im Kapitel 4: «Längsschnitt durch die einzelnen Nationalsprachen (Sprachentwicklung und ihre Regelung)» wird erläutert, dass sich eine Sprache «natürlich» durch die Annahme von Sprachvorschlägen einzelner durch die Allgemeinheit oder durch die Einführung neuer Wortbildungen besonderer Sprachpfleger-Körperschaften «künstlich» entwickeln kann. Vor allem seit dem Kriege wird die technische Sprache in vielen Ländern ausgebaut, genormt. So entstanden im Deutschen heute sehr gebräuchliche Wörter wie Blindleistung, Wirkstrom, Scheinwiderstand, Bürde (bei

<sup>1)</sup> RGE 1931/L. S. 128 und 132.

<sup>2)</sup> Bull. SEV 1931, S. 341.

Wandlern), nullen, normen, Flugplatz, Flugzeug usw. Solche Normungsarbeit wird besonders durch die in Vorschriften enthaltenen Begriffsbestimmungen geleistet. Als Beispiel sollen hier die 120 Begriffserklärungen der schweizerischen Vorschriften betreffend Hausinstallationen aus dem Jahre 1927 erwähnt sein.

Im Kapitel 5: «Nationale Zeichen» wird eine kritische Uebersicht über die (Formel-) Zeichen gegeben.

Im Kapitel 6: «International koordinierte nationale Benennungen» ist von einer ersten Art internationaler Sprachnormung die Rede. Sie besteht darin, dass die verschiedenen nationalen Benennungen einander zugeordnet werden. Im Gebiet der Elektrotechnik leistet gegenwärtig die CEI durch die Abfassung eines internationalen Wörterbuches (Vokabular)<sup>2)</sup> Normungsarbeit dieser Art.

Im Kapitel 7: «Isolierte internationale Bezeichnungen» wird eine zweite Art internationaler Normung behandelt. Sie hat indessen wenig Aussicht auf Erfolg, da sich internationale Wörter in den Nationalsprachen als Fremdwörter ausnehmen und als solche besonders heute vielfach verpönt sind.

Im Kapitel 8: «Satzfähiges internationales Benennungssystem (Internationale Sprache)» untersucht der Autor die dritte und weitgehendste internationale Sprachnormung. Er betont, dass die Erhebung einer Nationalsprache zur internationalen Sprache eine Bevorzugung eines oder einiger und eine Benachteiligung aller übrigen Länder darstelle und sich vom Standpunkt der Gesamtheit aus auch nicht als wirtschaftlich erweise. Er durchgeht die verschiedenen künstlichen (Plan-) Sprachen und empfiehlt der Elektrotechnik, für ihr Gebiet Esperanto als internationale Sprache einzuführen.

Das Buch zeichnet sich durch seine überaus eingehende Darstellung des behandelten Stoffgebietes aus. Auffallend ist auch die reichhaltige Dokumentation. Zweckentsprechend erscheint die nach Art des Dezimalindex durchgeführte Numerierung der Kapitel und Unterabschnitte.

Max Landolt.

## Normalisation et marque de qualité de l'ASE.

### Normes

#### pour boîtes de dérivation destinées aux installations intérieures

Etablies par la commission des normes de l'ASE et de l'UCS<sup>1)</sup>.

621.315.685:621.315.3

#### I. Terminologie.

Il est convenu d'attribuer la signification suivante à quelques-uns des termes les plus importants employés dans ces normes:

**Boîtes de dérivation:** boîtes fermées, munies de leurs bornes, servant à relier entre elles des lignes fixes, à brancher en particulier des lignes dérivées fixes sur des lignes principales.

**Résistant à la chaleur jusqu'à une température déterminée:** se dit d'une matière qui, à cette température, ne modifie ni ses propriétés mécaniques ni ses propriétés électriques au point de nuire à l'usage auquel on la destine.

**Résistant au feu jusqu'à une température déterminée:** se dit d'une matière dont les gaz qui s'en dégagent à cette température ne s'enflamment pas sous l'effet d'étincelles électriques.

**Résistant à l'humidité:** se dit d'une matière qui, dans l'air humide, ne modifie ni ses propriétés mécaniques ni ses propriétés électriques au point de nuire à l'usage auquel on la destine.

<sup>1)</sup> Les personnes suivantes ont collaboré à l'établissement de ces normes: a) Membres de la commission des normes: MM. K. Suizberger-Zürich, président; G. A. Borel-Cortailod, H. Egli-Zürich, J. Pronier-Genève, A. Schaetz-Berne, Tr. Heintzmann-Berne et P. Weingart-Klosters; b) Collaborateurs: MM. E. von Allmen-Zürich, R. Cuendet-Genève, O. Hartmann-Bâle, O. Leuthold-Horgen, F. Rauch-Zürich et C. Schedler-Zürich.

#### II. Généralités.

##### § 1.

##### Domaine d'application.

Les présentes normes concernent les boîtes de dérivation pour installations à basse tension, destinées à relier entre elles des lignes fixes ou à brancher des lignes dérivées fixes sur des lignes principales. Les bornes peuvent être fixées ou posées avec jeu, soit directement à l'intérieur de la boîte, soit sur une pièce spéciale à introduire dans la boîte. Ces normes s'étendent aussi aux boîtes de dérivation associées à des appareils, pour autant que des normes existent également à l'usage de ceux-ci (par exemple coupe-circuit de dérivation). Par contre, elles ne concernent pas les rosaces de plafonniers ou de lampes à suspension, ni les bornes de lustres («dominos»), auxquelles on peut aussi raccorder des lignes mobiles.

**Commentaire:** Une installation à basse tension est une installation à fort courant dont la tension de service n'excède pas 1000 volts en courant continu, ou 1000 volts efficaces en courant alternatif (voir § 3 des prescriptions de l'ASE sur les installations intérieures).

##### § 2.

##### Classification.

Les présentes normes distinguent les boîtes de dérivation suivantes:

Tableau I.

Boîte de dérivation pour	Montage sur crépi			Montage sous crépi	
	Exécution			Exécution	
	ordinaire	étanche à la poussière	étanche à l'eau	ordinaire	étanche à l'humidité
lignes sous tube isolant . . . .	I	I	—	I	—
câbles sous plomb ou conducteurs à revêtement tubulaire . . . .	I	—	I	—	I
lignes sous tube d'acier . . . .	I	—	I	—	I

Commentaire: Le tableau ci-dessous indique les types de boîtes de dérivation admissibles dans les différents locaux:

Exécution	Admissible dans des locaux			
	secs	poussiéreux	humides	mouillés
ordinaire . . . .	I	—	—	—
étanche à la poussière . . . .	I	I	—	—
étanche à l'humidité . . . .	I	I	I	—
étanche à l'eau . . . .	I	I	I	I

Les boîtes de dérivation pour câbles sous plomb ou pour conducteurs à revêtement tubulaire sont utilisables aussi pour les lignes sous tubes isolants.

Les boîtes de dérivation pour lignes sous tubes d'acier sont utilisables aussi pour les câbles sous plomb, les conducteurs à revêtement tubulaire ou pour les lignes sous tubes isolants, à condition d'être munies de pièces appropriées pour rendre étanche l'introduction des lignes.

§ 3.

Prescriptions et dimensions normalisées.

Les boîtes de dérivation doivent satisfaire aux «Prescriptions relatives à l'établissement, à l'exploitation et à l'entretien des installations électriques intérieures» de l'ASE 1927 (Prescriptions de l'ASE sur les installations intérieures).

Si un constructeur adopte un type de boîte de dérivation dont les dimensions sont arrêtées dans les normes de l'Association Suisse de Normalisation (SNV), lesquelles font partie intégrante des présentes normes, les boîtes de dérivation doivent satisfaire non seulement à ces dernières, mais aussi aux normes de la SNV.

§ 4.

Désignations.

I. Les boîtes de dérivation dont les bornes sont fixées à l'intérieur de la boîte, selon le § 1, doivent porter dans ou sur cette dernière, de façon durable, les désignations suivantes:

- la tension nominale, lorsque la boîte est destinée à des réseaux de plus de 380 V;
- l'intensité nominale, lorsque celle-ci dépasse 6 A;
- la marque de fabrique;
- la marque de qualité de l'ASE, si celle-ci a été accordée.

En outre on apposera de la même manière les signes suivants, caractérisant l'exécution de la boîte:

- \* pour l'étanchéité à la poussière,
- ☉ pour l'étanchéité à l'humidité,
- ☉☉ pour l'étanchéité à l'eau.

II. Les boîtes de dérivation qui, selon le § 1, contiennent une pièce indépendante spéciale porte-bornes adaptée à leur type, ou dont les bornes ont du jeu, doivent être désignées de la façon suivante:

Boîtes: comme sous I, sauf qu'on ne demande pas d'indiquer l'intensité nominale.

Pièces porte-bornes: la tension nominale lorsque la boîte de dérivation est destinée à des réseaux de plus de 380 V;

l'intensité nominale, lorsque celle-ci dépasse 6 A; la marque de fabrique; la marque de qualité de l'ASE, si celle-ci a été accordée;

le signe ☉, lorsque la pièce est destinée à une boîte étanche à l'humidité ou à l'eau.

Bornes mobiles: l'intensité nominale, lorsque celle-ci dépasse 6 A.

Commentaire: La manière d'apposer ces désignations, ainsi que leur grandeur et l'endroit où elles doivent figurer, seront à convenir entre le fabricant et les Institutions de Contrôle de l'ASE (IC). Autant que possible ces désignations seront placées de manière à être visibles même quand des appareils sont branchés (voir les prescriptions de l'ASE sur les installations intérieures, § 40).

§ 5.

Types de boîtes de dérivation.

Sont désignés comme types normaux:

A. Les boîtes de dérivation pour montage sur crépi, pour tensions nominales de 380 V et 500 V et pour intensités nominales de 6, 15, 25 et 60 A.

B. Les boîtes de dérivation pour montage sous crépi, pour tension nominale de 380 V et pour intensités nominales de 6, 15 et 25 A.

On admet aussi, pour les examiner en vue de leur attribuer la marque de qualité de l'ASE (voir §§ 21—23), d'autres boîtes de dérivation que celles présentant l'une des tensions et intensités nominales citées plus haut, à condition toutefois qu'elles soient construites pour 6 A et 380 V au moins, et que leur intensité nominale corresponde à celle d'un fusible normal pour coupe-circuit.

§ 6.

Matériel de construction.

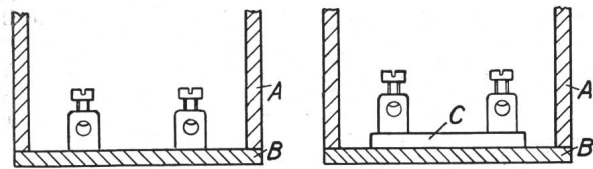
Les boîtes de dérivation doivent être fermées de tous côtés par une matière résistant à l'humidité et à la chaleur jusqu'à 100° C, de même qu'au feu jusqu'à 300° C au moins. En outre il est nécessaire de prévoir, entre les bornes sous tension ou conduisant du courant et le fond sur lequel la boîte est fixée, une couche intermédiaire de matière résistant à l'humidité, à la chaleur jusqu'à 100° C et au feu jusqu'à 500° C, tout en ne s'amollissant pas à cette température. Cette couche intermédiaire doit constituer l'une des parties principales de la boîte de dérivation, ou bien y être fixée, et satisfaire aux exigences du § 7 quant à la transmission de chaleur.

Toute matière utilisée à l'intérieur de la boîte de dérivation doit résister à l'humidité et à la chaleur jusqu'à 100° C.

Dans les boîtes de dérivation étanches à l'humidité et à l'eau, les bornes sous tension ou conduisant du courant doivent être fixées sur, ou logées dans une matière céramique.

Les boîtes de dérivation en matière céramique doivent être glacées du côté de la surface à laquelle elles seront fixées. Si les bords sur lesquels les boîtes reposent pendant la cuisson ne le sont pas, la pénétration éventuelle d'humidité à ces endroits-là devra être empêchée d'une autre manière durable (par exemple enduit de laque).

Commentaire: Les quelques exemples ci-dessous aideront à comprendre l'utilisation convenable des matières résistant à la chaleur jusqu'à 100° C, ou bien au feu jusqu'à 300° C ou 500° C:

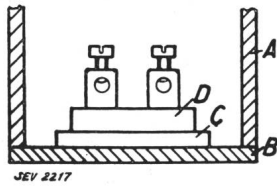


- A: 300°
- B: 500°

Bornes fixées sur B ou logées avec jeu dans B.

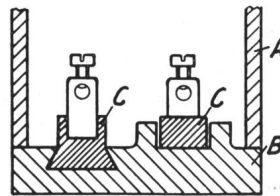
- A: 300°
- B: 500° ou B: 300°
- C: 100°
- C: 500°

Bornes fixées sur C ou logées avec jeu dans C; B solidaire de A ou de C.



A: 300°  
B: 300°  
C: 500°  
D: 100°

Bornes fixées sur D ou logées avec jeu dans D; B solidaire de A, et C solidaire de B ou de D, resp. B solidaire de C et de D.



A: 300°  
B: 300°  
C: 500°

Bornes fixées sur C ou logées avec jeu dans C; C fixée sur B ou logée avec jeu dans B.

§ 7.

Fermeture des boîtes de dérivation.

Les boîtes de dérivation doivent être fermées de toutes parts, de telle façon qu'un développement éventuel de chaleur à l'intérieur ne puisse avoir aucune action dangereuse à l'extérieur. Après assemblage de la boîte, sa fermeture doit être complète. Si la boîte est composée d'un fond plat avec couvercle, la pièce portant les bornes doit être solidaire de ce fond.

*Commentaire:* En exigeant que les boîtes de dérivation soient fermées de toutes parts, on a aussi en vue le côté en regard de la surface sur laquelle la boîte est fixée. Une telle fermeture est nécessaire, afin que des flammes se produisant momentanément à l'intérieur ne puissent avoir aucun effet dangereux sur la paroi adjacente.

§ 8.

Protection contre les contacts accidentels; mise-à-terre de l'enveloppe.

En service, les parties sous tension doivent être soustraites à tout contact accidentel.

Les boîtes de dérivation à couvercle métallique doivent être construites de telle sorte que, ni en posant ni en enlevant correctement le couvercle, celui-ci ne puisse toucher par hasard des parties sous tension.

Toutes les parties métalliques accessibles qui risquent d'être sous tension lors d'un défaut d'isolement doivent pouvoir être mises à la terre, s'il s'agit de boîtes de dérivation ordinaires ou étanches à la poussière à partir d'une tension nominale de 660 V. Cette prescription est valable pour les boîtes de dérivation étanches à l'humidité et à l'eau déjà pour toute tension nominale supérieure à 250 V contre la terre. Toutefois elle ne s'étend pas aux appareils à revêtement intérieur isolant, qui sont soumis selon le § 33 à une épreuve spéciale.

§ 9.

Bornes de jonction de conducteurs mis à la terre et vis de mise-à-terre.

Les bornes de jonction de conducteurs mis à la terre logées à l'intérieur de boîtes de dérivation sont à considérer comme des bornes sous tension ou conduisant du courant (voir aussi § 6), pour autant qu'elles ne servent pas simultanément à la mise-à-terre de l'enveloppe métallique.

Lorsque des boîtes de dérivation métalliques présentent des vis de mise-à-terre, ces vis doivent être suffisamment solides et ne pas pouvoir être desserrées sans l'aide d'outils. En outre, pour autant qu'elles ne servent pas simultanément, à l'intérieur de la boîte, à la connexion de conducteurs mis à la terre, les vis de mise-à-terre devront être disposées de telle façon que le fil de terre puisse être raccordé indifféremment à l'intérieur ou à l'extérieur de la boîte.

§ 10.

Désignation des bornes de terre.

Toutes les bornes auxquelles doivent être raccordés des fils de terre seront marquées en jaune de façon durable.

§ 11.

Lignes de fuite et distances minimums.

La plus courte distance mesurée à la surface du matériel isolant (ligne de fuite), entre parties sous tension de potentiel différent ou bien entre celles-ci et les parties métalliques accessibles ainsi que les vis de fixation, ne doit pas être inférieure aux valeurs-limites déduites des formules du tableau II pour la ligne de fuite.

La plus courte distance, dans l'air, entre les parties sous tension et le support ne doit pas être inférieure aux valeurs-limites déduites des formules du tableau II pour la distance au support. Les formules indiquées au tableau II sous b) pour la distance au support ne peuvent être appliquées que dans les cas où les parties sous tension sont complètement protégées vis-à-vis du support, par exemple au moyen de mastic ou d'une masse isolante de remplissage. Au sujet de cette dernière voir §§ 27 et 35.

Lignes de fuite et distances minimums. Tableau II.

	Boîtes de dérivation	
	ordinaires ou étanches à la poussière	étanches à l'humidité ou à l'eau
	mm	mm
<i>Lignes de fuite:</i>		
a) entre parties sous tension de potentiel différent . . . . .	$2 + \frac{V}{125}$	$4 + \frac{3V}{250}$
b) entre parties sous tension et parties métalliques accessibles, ainsi que vis de fixation . . .	$1 + \frac{V}{125}$	$2 + \frac{3V}{250}$
<i>Distance aux parties métalliques accessibles (mesurée dans l'air)</i>	$1 + \frac{V}{125}$	$2 + \frac{3V}{250}$
<i>Distance au support (mesurée dans l'air)</i>		
a) quand les parties sous tension ne sont pas protégées . . . . .	$4 + \frac{V}{125}$	$7 + \frac{3V}{250}$
b) quand les parties sous tension sont protégées . . . . .	$2 + \frac{V}{125}$	$5 + \frac{3V}{250}$

Dans ces formules V représente la tension nominale en volts, mais 380 V au moins.

§ 12.

Ouvertures et espace libre dans les boîtes de dérivation.

Les ouvertures pour l'introduction des lignes dans les boîtes de dérivation seront dimensionnées, constituées et disposées de telle sorte que les enveloppes protectrices des conducteurs (par exemple tubes isolants ou gaines métalliques) soient maintenues en position par la boîte de dérivation et que l'isolement des conducteurs ne soit endommagé ni lors du tirage de ceux-ci, ni lors de la fixation de la boîte (par exemple par raclage de l'enveloppe).

L'espace libre à l'intérieur de la boîte de dérivation doit permettre de tirer facilement et de fixer solidement les conducteurs.

Les lignes doivent pouvoir être introduites en deux endroits au moins dans la boîte montée.

§ 13.

Parties métalliques.

Les métaux que les influences atmosphériques attaquent au point de nuire à leur usage ne doivent pas être utilisés pour les contacts. Les vis des bornes peuvent être en fer, à condition que celui-ci soit protégé contre la rouille.

§ 14.

Organes de fixation.

La fixation des socles, couvercles, pièces sous tension, etc., doit être, dans la règle, indépendante; en dé faisant une fixation, les autres pièces ne doivent pas se détacher. Les assemblages par vis, en particulier aussi la fixation du couvercle de la boîte, ne doivent pas se desserrer sous l'effet de vibrations (voir aussi § 29).

*Commentaire:* Il est permis néanmoins de serrer le fil d'aménée sur un écrou servant à fixer une partie sous tension, par l'intermédiaire d'une rondelle et d'un second écrou.

## § 15.

*Dimensions des contacts .*

Les parties des boîtes de dérivation conduisant le courant doivent être dimensionnées de telle sorte que, sous une charge égale au plus fort courant limité par le fusible de même intensité nominale, aucun échauffement exagéré ne se produise.

## § 16.

*Bornes de connexion.*

Les bornes des boîtes de dérivation peuvent être fixes ou jouer librement dans un guidage. Dans ce dernier cas, le guidage doit être tel que, la boîte étant fermée, les bornes ne puissent en sortir quelle que soit la position de la boîte.

Les bornes doivent assurer un contact sûr et durable, être entièrement métalliques et prévues de manière à ne pas tourner ni se disloquer lors du serrage des vis de contact, et de façon que le conducteur dénudé ne puisse s'échapper sous la pression de la vis. L'extrémité des vis de serrage ne doit pas risquer de cisailer le conducteur. Les bornes doivent permettre sans autre de fixer au moins deux, mais aussi un seul des conducteurs indiqués au tableau III.

*Ouvertures des bornes pour boîtes de dérivation.*

Tableau III.

Intensité nominale	6 A	15 A	25 A	60 A
On doit pouvoir fixer des conducteurs pour . . .	6 A à 10 A	10 A à 20 A	20 A à 35 A	50 A à 80 A
Sections minimums correspondantes mm <sup>2</sup>	0,75 à 1,5	1,5 à 4	4 à 10	16 à 25
Diamètres correspondants :				
a) fils massifs mm	<u>1</u> à 1,4	<u>1,4</u> à 2,3	<u>2,3</u> à 3,6	<u>4,5</u>
b) fils toronnés ou câblés mm	1,5 à <u>1,8</u>	1,8 à <u>2,8</u>	2,8 à <u>4,8</u>	6,2 à <u>7,5</u>

Les chiffres soulignés donnent les diamètres minimums et maximums des conducteurs qu'on doit pouvoir fixer.

Dans les boîtes de dérivation pour plus de 25 A, les conducteurs doivent pouvoir être fixés avec deux vis au moins.

Les bornes des boîtes de dérivation doivent permettre d'y faire passer et d'y fixer les conducteurs qui les traversent de part en part, sans couper ces derniers. Si les différentes bornes sont isolées l'une de l'autre, il faut que chacune d'elles puisse recevoir sans autre au moins deux conducteurs ayant les diamètres indiqués dans le tableau III; pour une intensité nominale inférieure ou égale à 6 A, il faut en tous cas que les bornes puissent recevoir aussi trois de ces conducteurs. Si deux ou plusieurs bornes sont reliées métalliquement entre elles, chaque borne doit permettre sans autre de fixer au moins deux, mais aussi un seul des conducteurs indiqués au tableau III.

Si les bornes jouent librement dans le guidage, la matière constituant celui-ci ne doit pas céder lors du serrage des vis de contact.

*Commentaire:* Les ouvertures des bornes sont prévues de telle façon que, pour une intensité nominale donnée, on puisse introduire et serrer correctement le nombre de conducteurs indiqué ci-dessus et dont les sections correspondent à l'intensité nominale immédiatement supérieure ou inférieure existant pour les fusibles.

Il est recommandable de prévoir aussi deux vis de serrage pour les boîtes de dérivation de 25 A, à moins qu'une bonne connexion soit assurée d'une autre façon.

## § 17.

*Boîtes de dérivation étanches à la poussière.*

Les boîtes de dérivation étanches à la poussière doivent remplir toutes les conditions énumérées ci-dessus. En outre, le couvercle de la boîte, ainsi que la boîte elle-même et les introductions de lignes, doivent être constitués de telle sorte qu'une fois le couvercle en place et les conducteurs raccordés, de la poussière susceptible de nuire à l'isolement ne puisse pas pénétrer à l'intérieur de la boîte (voir aussi §§ 4 et 31).

## § 18.

*Boîtes de dérivation étanches à l'humidité.*

Les boîtes de dérivation étanches à l'humidité doivent remplir toutes les conditions énumérées aux §§ 3 à 17. En outre, les parties métalliques doivent être constituées ou protégées de telle façon qu'elles résistent aux influences de l'humidité. La construction de l'enveloppe doit empêcher que l'eau de condensation s'accumule à l'intérieur de manière à nuire à l'isolement (voir aussi §§ 4 et 32). Afin que ces boîtes puissent aussi être utilisées dans des locaux poussiéreux, l'ouverture destinée à l'écoulement de l'eau de condensation doit être fermée par une paroi facile à ouvrir ou à briser, qu'on laissera intacte dans ce cas-là. Dans les boîtes en matière non céramique, l'ouverture d'écoulement pour l'eau de condensation peut aussi être faite après coup à un endroit approprié.

## § 19.

*Boîtes de dérivation étanches à l'eau.*

Les boîtes de dérivation étanches à l'eau doivent remplir les mêmes conditions que les boîtes étanches à l'humidité. En outre, elles doivent être construites de telle façon que, l'ouverture pour l'eau de condensation n'étant pas encore pratiquée, il ne pénètre pas d'eau susceptible de nuire à l'isolement, lorsqu'on arrose la boîte (voir aussi §§ 4 et 32).

## § 20.

*Boîtes de dérivation pour montage sous crépi.*

Les boîtes de dérivation pour montage sous crépi doivent remplir toutes les conditions énoncées aux §§ 3 à 16; lorsqu'elles doivent être étanches à l'humidité, elles répondront également au § 18. En outre, les boîtes seront construites de telle manière que, lors de leur encastrement dans le mur, ni plâtre, ni ciment ou autre matière ne pénètre à l'intérieur au point de nuire à l'isolement (voir aussi § 4).

Les bornes doivent être montées sur une pièce spéciale susceptible d'être retirée du boîtier.

Lorsque le boîtier est métallique, il doit être doublé d'un revêtement intérieur isolant, résistant à l'humidité et à la chaleur jusqu'à 100° C; une simple couche de vernis isolant ne suffit pas.

## III. Epreuves.

## § 21.

*Marque de qualité.*

La marque distinctive de qualité de l'ASE n'est accordée qu'après conclusion d'un contrat avec les Institutions de Contrôle de l'ASE (IC) et après l'épreuve d'admission. Des épreuves périodiques annuelles permettent de s'assurer que les boîtes de dérivation de fabrication postérieure satisfont toujours aux normes. L'épreuve d'admission et les épreuves périodiques sont exécutées par les IC.

## § 22.

*Epreuve d'admission.*

Pour l'épreuve d'admission, le fabricant remettra aux IC les exemplaires nécessaires à l'épreuve de chaque catégorie pour laquelle il requiert le droit à la marque de qualité, suivant indication des IC. Les IC conservent, plombé, un exemplaire de toutes les catégories auxquelles est attribuée la marque de qualité.



*Commentaire:* On range dans des catégories différentes les types qui diffèrent par la tension ou l'intensité nominale, ou encore par le nombre de pôles, de même que les appareils de construction différente ou en matière différente.

§ 23.

*Epreuves périodiques.*

Sont soumis aux épreuves périodiques annuelles un exemplaire du tiers (arrondi au chiffre entier immédiatement supérieur) des catégories auxquelles la marque de qualité a été accordée.

§ 24.

*Exécution des essais.*

L'épreuve d'admission, ainsi que chaque épreuve périodique, comporte les opérations suivantes:

1° Examen général . . . . .	§ 26
2° Essai de résistance à la chaleur . . . . .	§ 27
3° Essai de résistance mécanique des parties constituant l'enveloppe de la boîte . . . . .	§ 28
4° Essai de desserrage des vis par vibrations . . . . .	§ 29
5° Essai de résistance à la rouille . . . . .	§ 30
6° Examen d'étanchéité à la poussière . . . . .	§ 31
7° Essai d'étanchéité à l'humidité et à l'eau . . . . .	§ 32
8° Essai d'isolement . . . . .	§ 33
9° Essai de résistance mécanique des vis de contact . . . . .	§ 34
10° Essai d'échauffement par le courant . . . . .	§ 35
11° Examen du danger de contact des parties sous tension . . . . .	§ 36
12° Essai de résistance à l'amollissement . . . . .	§ 37
13° Essai de résistance au feu . . . . .	§ 38

Les essais portent sur des objets neufs et ont lieu dans l'ordre ci-dessus, à la température ambiante et dans la position de service la plus défavorable pour l'objet, s'il n'y a pas d'autres spécifications.

Autant que possible tous les essais sont exécutés, même si l'on constate dès le début que la prise de courant ne satisfait pas aux présentes normes, à condition de remplacer les pièces détériorées au cours des épreuves précédentes.

§ 25.

*Appréciation des essais.*

Le droit à la marque de qualité n'est accordé ou maintenu que si les exemplaires examinés ont subi avec succès tous les essais mentionnés au § 24 (à l'exception de l'essai de desserrage des vis par vibrations) et que si, à la suite de ces derniers, ils sont encore utilisables et ne présentent pas de détériorations susceptibles de nuire à leur emploi.

*Commentaire:* Les altérations subies pendant les essais de résistance à l'amollissement et au feu (voir §§ 37 et 38) ne sont pas prises en considération ici.

**IV. Description des essais.**

§ 26.

*Examen général.*

On examinera si les objets remplissent toutes les conditions requises aux §§ 3 à 20.

Si des normes de la SNV pour boîtes de dérivation sont déclarées partie intégrante des présentes normes de l'ASE, on vérifiera si les dimensions qu'elles prescrivent sont bien observées.

En ce qui concerne les §§ 12 et 16, lors de l'épreuve d'admission on introduit et fixe dans les boîtes de dérivation les conducteurs du plus petit et du plus grand diamètre extérieur utilisés pratiquement avec ces boîtes (voir § 16). Lors des épreuves périodiques on se contente de comparer les dimensions des bornes et des introductions avec celles de l'exemplaire conservé, plombé.

§ 27.

*Essai de résistance à la chaleur.*

L'objet à examiner est soumis pendant une heure à une température de  $100^{\circ} \pm 5^{\circ} \text{C}$  dans un thermostat. Il ne doit en résulter pour la boîte de dérivation aucune modification susceptible de nuire à son bon fonctionnement.

Le mastic et la masse de remplissage ne doivent pas exsuder et les parties métalliques qu'elles protègent doivent demeurer complètement recouvertes (voir aussi § 35).

Tout matériel isolant dont le § 6 exige qu'il résiste au feu jusqu'à  $300^{\circ} \text{C}$  est soumis en outre, pendant ce temps, à l'épreuve suivante: une bille d'acier de 5 mm de diamètre, chargée d'un poids de 2 kg, est posée sur une face de l'objet à examiner disposée horizontalement. L'empreinte laissée par la bille ne doit pas avoir plus de 2 mm de diamètre.

*Commentaire:* La fig. 1 représente un appareil construit et utilisé par les IC pour exécuter cet essai de compression.

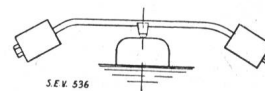


Fig. 1.  
Appareil pour l'essai de compression.

§ 28.

*Essai de résistance mécanique des parties constituant l'enveloppe de la boîte.*

Cette épreuve n'est appliquée qu'aux boîtes de dérivation pour montage sur crépi, et seulement aux parties exposées à des détériorations mécaniques.

**A. Boîtes de dérivation pour lignes sous tubes isolants, câbles sous plomb et conducteurs à revêtement tubulaire.**

L'objet est soumis à l'épreuve de choc suivante:

Un marteau de 0,15 kg (voir fig. 2 et 3), avec pièce de frappe en bois dur, est fixé à un tube d'acier de 9 mm de diamètre extérieur, de  $\frac{1}{2}$  mm d'épaisseur et de 100 cm de longueur, formant un pendule rigide. Le pendule est monté de façon à pouvoir pivoter autour d'un axe vertical permettant de donner à son plan d'oscillation une orientation quelconque entre les limites 0 et  $180^{\circ}$ . Entre la pièce de frappe et le corps du marteau est intercalé un ressort permettant à la première de glisser dans le sens de la trajectoire. Ce ressort doit être tel qu'à partir de sa position détendue il rentre de 10 mm dans le corps du marteau sous une pression de 9 kg, et qu'une tension initiale de 2,5 kg agisse entre la pièce de frappe et la partie du marteau associée au pendule. La boîte à essayer est fixée normalement à un bâti massif de 15 kg au moins, sur une planchette en bois d'environ 22 mm d'épaisseur, de telle sorte que la boîte se trouve 100 cm au-dessous du point de suspension du pendule. On écarte alors le pendule de sa position d'équi-

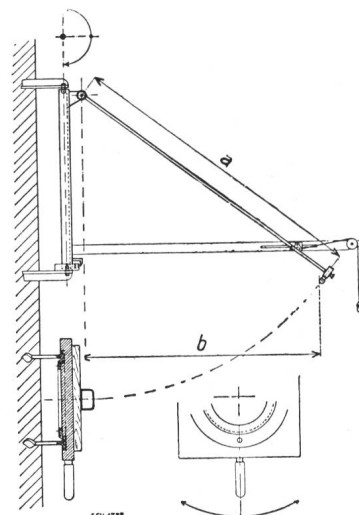


Fig. 2.  
Appareil pour l'essai de résistance mécanique,  
 $a = 100 \text{ cm}$ ;  $b = 80 \text{ cm}$ .

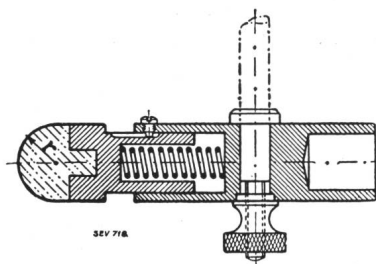


Fig. 3.  
Marteau pour l'essai de choc.  
 $r = 10$  mm.

libre, de façon que la pièce en bois dur soit à 80 cm de la verticale passant par le point de suspension, et on laisse 5 fois de suite le marteau venir frapper la boîte sur ses différentes faces. La boîte est tournée ensuite de  $90^\circ$  par rapport à sa position initiale de montage puis exposé ainsi à 5 nouveaux coups. Pendant cet essai on veillera à ce que le marteau ne frappe pas la boîte au voisinage immédiat des places amincies à dessein pour pratiquer ultérieurement une ouverture.

Durant cette épreuve, la boîte ne doit pas subir de détériorations nuisibles à sa fonction; l'éclatement des bords aux places amincies exprès n'est pas considéré comme telle. Si, en pratique, le couvercle de la boîte est fixé sur une base élastique, celle-ci est aussi utilisée pour l'essai.

La marque de qualité de l'ASE peut être attribuée à des boîtes de dérivation ordinaires (voir tableau I, § 2) pour 6 A et 380 V, même si, pour le moment, elles ne résistent pas encore à cette épreuve.

#### B. Boîtes de dérivation pour lignes sous tubes d'acier.

L'objet à examiner est soumis à l'essai de choc décrit sous lettre A, à cette différence près qu'on fait usage ici d'un marteau entièrement en acier, d'un poids de 0,5 kg. La pièce de frappe n'est pas à ressort, mais elle a la même forme que sur la fig. 3.

Durant cette épreuve, la boîte ne doit pas subir de détériorations nuisibles à sa fonction.

*Commentaire:* ad A. La fig. 3 représente un marteau tel que l'emploient les IC. Pour l'essai, les caractéristiques suivantes sont obligatoires: poids du marteau, ressort et forme de la face antérieure de la pièce de frappe. Les IC utilisent le hêtre comme bois dur.

#### § 29.

##### *Essai de desserrage des vis par vibrations.*

L'essai de desserrage des vis à la suite de vibrations porte sur toutes les vis, celles qui servent au raccordement des conducteurs et celles qui servent au montage de la boîte de dérivation, après serrage préalable sous l'action d'un moment de torsion déterminé. Les IC donnent dans le procès-verbal d'essai, avec le résultat obtenu, une description de cette épreuve. Celle-ci n'est, pour le moment, pas décisive pour l'attribution de la marque de qualité de l'ASE.

#### § 30.

##### *Essai de résistance à la rouille.*

Les parties en fer sont plongées partiellement pendant 24 heures dans une solution de chlorure d'ammonium à 10 %, à la température de  $18^\circ\text{C} \pm 3^\circ\text{C}$ . A leur sortie du bain, ces parties ne doivent présenter sur leurs faces aucune trace de rouille; les arêtes, par contre, peuvent être légèrement rouillées.

#### § 31.

##### *Examen d'étanchéité à la poussière.*

En général, on ne procède pas à un essai; on constate de visu si une boîte de dérivation dite étanche à la poussière

est construite de telle façon qu'une fois montée correctement, il ne puisse pas pénétrer de poussière à l'intérieur. Les IC se réservent toutefois d'exécuter dans des cas douteux l'essai qui leur paraîtra le mieux approprié. Une description de cette épreuve et le résultat obtenu seront consignés alors dans le procès-verbal d'essai dressé par les IC.

#### § 32.

##### *Essai d'étanchéité à l'humidité et à l'eau.*

Les boîtes de dérivation ordinaires et les boîtes de dérivation étanches à la poussière sont conservées pendant 24 heures dans une caisse fermée, d'un volume au moins 4 fois supérieur à celui du ou des objets à examiner, et dont on maintient le fond immergé. Pour cela, on fixe les boîtes de dérivation sur une planche verticale, en interposant entre le bois et les objets une feuille de papier d'étain recouverte d'une couche de papier buvard d'environ 2 mm d'épaisseur, dont le bord inférieur trempe dans l'eau séjournant au fond de la caisse. Au début de l'épreuve, pendant 2 minutes environ, on insuffle dans la caisse au moyen d'un vaporisateur et sous forme de brouillard une quantité d'eau égale à  $\frac{1}{800}$  du volume de la caisse. Un panneau interposé sur le parcours du jet empêche celui-ci de frapper directement les objets à examiner (voir fig. 4). Ces derniers doivent être à la température ambiante, ainsi que l'eau utilisée pour produire la nébulosité. L'essai a lieu avec lignes raccordées, comme elles le sont dans la pratique une fois le montage terminé.

Les boîtes de dérivation étanches à l'humidité sont placées, une fois l'ouverture pour l'eau de condensation libérée, de la même manière et dans la même caisse que les boîtes ordinaires. Mais au lieu du brouillard on introduit dans la caisse au début de l'essai, pendant une heure, une quantité de vapeur d'eau qui, condensée, aurait un volume égal à  $\frac{1}{100}$  de celui de la caisse.

Les boîtes de dérivation étanches à l'eau sont d'abord, l'ouverture pour l'eau de condensation demeurant obturée,

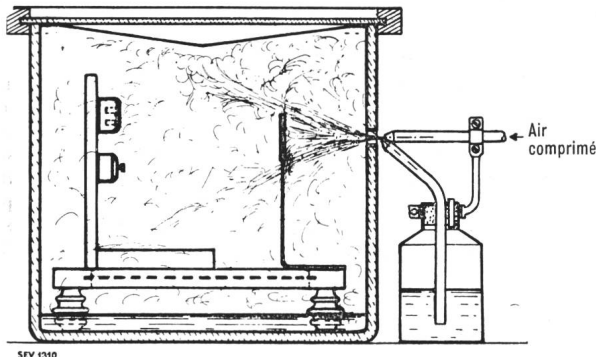


Fig. 4.  
Caisse fermée et vaporisateur pour l'essai d'étanchéité à l'humidité.

Caractéristiques du vaporisateur:

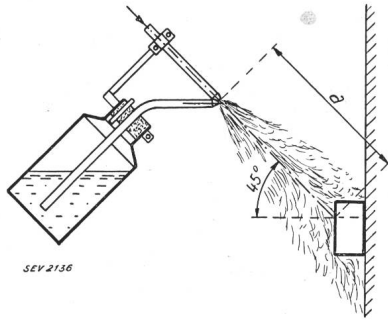
Diamètre du bec à air comprimé env. 1 mm.

Diamètre du bec de vaporisation env. 0,5 mm.

Angle compris entre le tube à air comprimé et le tube de vaporisation env.  $50^\circ$ .

arrosées dans leur position naturelle pendant 2 minutes du côté le plus défavorable, par un jet d'eau incliné à  $45^\circ$  de haut en bas, puis soumises à l'essai d'isolement mentionné au § 33. L'essai a lieu avec lignes raccordées, comme elles le sont dans la pratique une fois le montage terminé. Le bec du vaporisateur utilisé pour cette épreuve (voir fig. 5) doit se trouver à 40 cm de l'objet à examiner. La pression dans le vaporisateur doit être telle que la boîte de dérivation soit arrosée par un jet d'eau de  $0,2$  g par  $\text{cm}^2$  et par minute. Pour mesurer la quantité d'eau projetée, on se sert d'un récipient tenu à la place de la boîte, de telle sorte que le plan de l'ouverture soit perpendiculaire à l'axe du jet. On essaie ensuite les boîtes de dérivation étanches à l'eau comme les

Fig. 5.  
Vaporisateur.  
a = 40 cm.



boîtes de dérivation étanches à l'humidité, après avoir libéré l'ouverture pour l'eau de condensation.

Les boîtes de dérivation doublées d'un revêtement intérieur en matière isolante sont traitées par rapport à cette matière comme les boîtes étanches à l'humidité. On admet que l'essai a réussi quand les boîtes de dérivation ont subi l'épreuve sans s'altérer. Pendant l'arrosage l'eau ne doit pas pénétrer et séjourner dans la boîte au point de nuire à l'isolement.

§ 33.

Essai d'isolement.

On soumet les boîtes de dérivation à l'essai d'isolement immédiatement après l'essai d'étanchéité à l'humidité (§ 32), dans l'état où les épreuves précédentes les ont laissées, encore montées sur la planche.

La tension d'essai est appliquée:

- 1° entre toutes les bornes non reliées entre elles;
- 2° entre ces bornes d'une part et, d'autre part, les vis de fixation, toutes les parties métalliques accessibles en service, une feuille de papier d'étain enveloppant l'appareil, et la couche de papier buvard mouillé sur laquelle l'objet est monté, toutes ces parties étant mises à la terre.

L'essai a lieu sous une tension alternative à 50 périodes, sinusoïdale autant que possible. La tension d'essai est égale à 4 fois la tension nominale plus 1000 V, mais à 2520 V au moins. La durée de l'essai est de chaque fois une minute (voir tableau IV).

Lorsque, dans des appareils à enveloppe métallique, un revêtement isolant empêche que cette enveloppe soit mise accidentellement sous tension, il y a lieu d'essayer séparément le revêtement préalablement recouvert de papier d'étain, sous la tension indiquée plus haut.

On admet que l'essai a réussi quand il ne s'est produit ni percement, ni contournement, ni décharges superficielles.

Exemples de schémas utilisés pour l'essai d'isolement des boîtes de dérivation. Tableau IV.

Nature de la boîte de dérivation	Schéma	Connexions	Durée de l'essai
bipolaire		a) 1+2 contre la terre b) 1 contre 2+ terre c) 2 contre 1+ terre	1 min. chaque fois
tripolaire		a) 1+2+3 contre la terre b) 1 " 2+3+ terre c) 2 " 1+3+ " d) 3 " 1+2+ "	1 min. chaque fois
bipolaire + terre		3 = pôle de terre 3 à la terre, puis essai bipolaire	
tripolaire + terre		4 = pôle de terre 4 à la terre puis essai tripolaire	

§ 34.

Essai de résistance mécanique des vis de contact.

Immédiatement après l'essai d'isolement, afin que l'effet de l'essai d'étanchéité à l'humidité se fasse encore sentir, toutes les vis de contact servant au raccordement des conducteurs sont soumises à l'épreuve suivante:

Après raccordement de conducteurs correspondant à l'intensité nominale de la boîte de dérivation, les vis et les écrous sont serrés puis desserrés à la main lentement et sans à-coup, 10 fois de suite à 10 secondes d'intervalle, au moyen d'un tournevis ou d'une clef appropriée exerçant un couple ou moment de torsion dont la valeur maximum est indiquée au tableau V. Cette épreuve ne doit pas être préjudiciable à l'utilisation ultérieure des bornes (exclure par exemple la rupture de la tête ou du filetage, l'écartement des mâchoires de la borne, toute déformation ou détérioration du guidage de bornes mobiles).

Couples maximums pour l'essai des vis et des écrous de boîtes de dérivation. Tableau V.

Intensité nominale A	Couple maximum en cmkg			
	Vis à tête ou écrous		Vis sans tête (prisonniers)	
	unique	plusieurs	unique	plusieurs
6	7	5,5	4	3
15	13	9	7	5,5
25	26	18	18	11
60	—	27	—	18

Pour cet essai, les bornes mobiles sont introduites dans leur guidage à l'intérieur de la boîte.

§ 35.

Essai d'échauffement par le courant.

Toutes les bornes sous tension sont branchées en série et l'ensemble connecté entre les pôles de la source de courant, au moyen de bouts de fils reliant chacun séparément une borne à l'autre et chaque borne extrême à la source. La boîte de dérivation, fermée, est montée ensuite sur une paroi de bois (montage sur crépi) ou encastrée dans une paroi de bois (montage sous crépi), puis soumise pendant 1 heure à un courant alternatif de 50 périodes, dont l'intensité est indiquée au tableau VI.

Courant pour l'essai d'échauffement sous charge. Tableau VI.

Intensité nominale en A	6	10	15	20	25	35	50	60
Intensité d'essai en A	11,4	19	26,2	35	43,8	56	80	96

Pendant ce temps, des gouttes d'un alliage fondant à 90° C (métal de Rose), déposées avant l'essai aux points de contact de la boîte de dérivation, ne doivent pas s'amollir. Comme fils d'aménée on utilise des conducteurs de plus grosse section possible suivant le tableau III, § 16. Les conducteurs sont serrés en exerçant un couple dont les valeurs sont indiquées au tableau V, § 34. La température ambiante doit être de 18° C ± 3° C.

Le mastic et la masse de remplissage ne doivent pas se déplacer pendant cet essai.

Commentaire: Les intensités d'essai indiquées au tableau VI correspondent aux surintensités fixées pour les fusibles au tableau III, colonne 2, du § 17 des normes pour coupe-circuit à fusible enfermé.

§ 36.

Examen du danger de contact des parties sous tension.

Pour s'assurer qu'une fois la boîte de dérivation munie de fils d'aménée conformes au § 16 et montée dans sa posi-

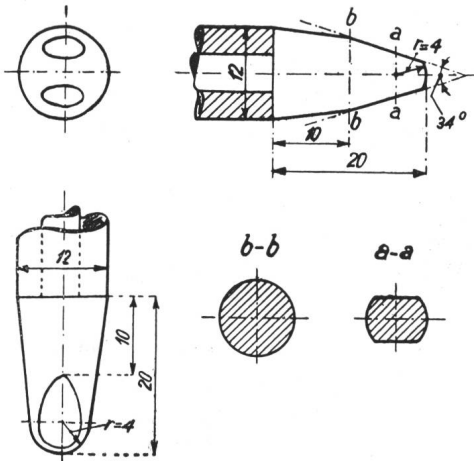


Fig. 6.

Doigt métallique pour l'examen du danger de contact des parties sous tension. (Cotes en mm.)

tion normale, aucune des parties sous tension ne risque d'être touchée involontairement, on se sert pour déceler électriquement tout contact d'un doigt métallique dont les dimensions ressortent de la fig. 6.

## § 37.

*Essai de résistance à l'amollissement.*

Dans la matière isolante à essayer au point de vue de sa résistance à l'amollissement, on perce un trou de 5 mm de diamètre à l'endroit où les IC s'attendent aux résul-

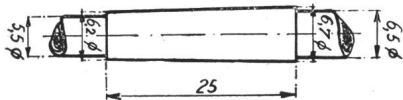


Fig. 7.

Cône d'acier pour l'épreuve de résistance à l'amollissement et au feu (§ 38). (Cotes en mm.)

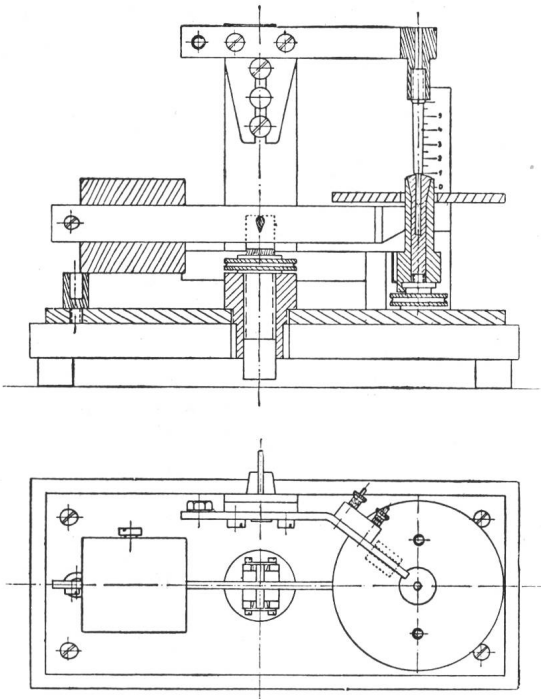


Fig. 8.

Appareil pour l'épreuve de résistance à l'amollissement et au feu (§ 38).

tats les plus défavorables. Le trou est agrandi au moyen d'un alésoir conique (conicité 1 : 50), pour pouvoir y introduire un cône d'acier ayant les dimensions indiquées sur la fig. 7, de manière que ce cône dépasse la matière isolante d'une longueur égale de chaque côté. Le cône d'acier, muni d'un thermo-élément, est chauffé ensuite par effet Joule en 3 minutes jusqu'à environ 500° C, puis maintenu à cette température pendant 2 minutes encore. L'objet à essayer est appuyé contre le cône avec une pression de 1200 g, au moyen de l'appareil représenté à la fig. 8. Pendant les 5 minutes que dure l'essai, l'objet à essayer ne doit pas se déplacer axialement de plus de 2 mm.

Les parties en matière céramique ne sont pas soumises à cette épreuve.

## § 38.

*Essai de résistance au feu.*

Pour cet essai on introduit le même cône d'acier dans la matière isolante, exactement comme au § 37. Le cône d'acier est ensuite chauffé par effet Joule en 3 minutes jusqu'à environ 300° resp. 500° C, puis maintenu à cette température pendant 2 minutes encore. Dès la fermeture du circuit, on exerce avec le cône une pression de 1200 g sur l'objet à essayer, au moyen de l'appareil représenté à la fig. 8 (voir § 37) et l'on tire des étincelles du point où le cône émerge de la matière isolante, à l'aide d'un appareil électrique à haute fréquence. Celui-ci doit pouvoir produire des étincelles d'au moins 6 mm de longueur.

La matière est considérée comme résistant au feu jusqu'à 300° C resp. 500° C si les gaz qui s'en échappent jusqu'à ces températures ne s'enflamment pas.

Les parties en matière céramique ne sont pas soumises à cet essai.

**Approbation et mise en vigueur.**

La commission d'administration de l'ASE et de l'UCS, sur la proposition de la commission des normes de l'ASE et de l'UCS, a adopté dans sa séance du 12 novembre 1931 les normes, reproduites ci-devant, pour boîtes de dérivation destinées aux installations intérieures, décidé leur publication au Bulletin ASE et décrété leur entrée en vigueur le 1<sup>er</sup> janvier 1932, conformément à la décision de l'assemblée générale de l'ASE du 14 juin 1925.

Ces normes sont obligatoires au sens des prescriptions de l'ASE sur les installations intérieures. Ainsi, d'après le § 308, alinéa 3 de ces prescriptions, à partir du 31 décembre 1932 il ne sera plus permis d'utiliser, pour de nouvelles installations intérieures ou pour des transformations apportées à des installations existantes, que des boîtes de dérivation répondant entièrement aux normes.

**Interrupteurs.**

En se basant sur les «Normes de l'ASE pour interrupteurs destinés aux installations intérieures» et l'épreuve d'admission, subie avec succès, les Institutions de Contrôle de l'ASE ont accordé aux maisons suivantes le droit à la marque de qualité de l'ASE pour les types d'interrupteurs mentionnés ci-après. Les interrupteurs mis en vente pour être utilisés en Suisse portent, outre la marque de qualité de l'ASE reproduite ci-dessus, une marque de contrôle ASE collée sur l'emballage. (Voir publication au Bulletin de l'ASE 1930, n° 1, pages 31/32.)

A partir du 15 octobre 1931.

Ateliers de Constructions Oerlikon, Oerlikon.

Marque de fabrique: plaquette.

- I. Interrupteurs sous coffret pour usages dans locaux secs, 28. Type W 3 avec kS, Interrupteur tripolaire avec coupe-circuit shunté au démarrage, pour 500 V, 25 A.

A partir du 1<sup>er</sup> novembre 1931.


- I. Interrupteurs sous coffret pour usages dans locaux secs.  
2<sup>o</sup> Type WSD 3: Interrupteur étoile-triangle avec coupe-circuit pour 500 V, 25 A.

#### Prises de courant.

En se basant sur les «Normes de l'ASE pour prises de courant destinées aux installations intérieures» et l'épreuve d'admission, subie avec succès, les Institutions de Contrôle de l'ASE ont accordé à la maison suivante le droit à la marque de qualité de l'ASE pour les types de prises de courant mentionnés ci-après. Les prises de courant mises en vente pour être utilisées en Suisse portent, outre la marque de qualité ASE reproduite ci-dessus, une marque de contrôle ASE collée sur l'emballage. (Voir publication au Bulletin ASE 1930, No. 1, page 31/32.)

À partir du 1<sup>er</sup> novembre 1931.

*Stern-Elektrizitäts-Aktiengesellschaft, Zurich* (Représentant de la maison Casp. Arnold Winkhaus, Carthausen/Westf.).


Marque de fabrique: 

- I. Prises bipolaires pour fixation à la paroi, 250 V, 6 A.  
A. pour montage sur crépi dans locaux secs.  
1<sup>o</sup> No. 781 b, avec cape en matière isolante brune.  
2<sup>o</sup> No. 782 b, avec cape en matière isolante brune, avec disque de protection.  
B. pour montage sous crépi dans locaux secs.  
3<sup>o</sup> No. 786 ib, avec plaque de recouvrement en matière isolante brune.  
4<sup>o</sup> No. 787 ib, avec plaque de recouvrement en matière isolante brune, avec disque de protection.

- C. pour montage sur crépi, dans locaux mouillés.  
5<sup>o</sup> Nr. 796 b, avec boîtier en matière isolante brune.

A partir du 15 novembre 1931.

*J. J. Buser, Fabrique de matériel isolant S. A., Bâle.*

Marque de fabrique: 

- 1<sup>o</sup> Fiche No. 1100, bipolaire, interchangeable, en matière isolante pressée noire, 6 A, 250 V, pour usages dans locaux secs.  
2<sup>o</sup> Fiche No. 1101, bipolaire, ininterchangeable, en matière isolante pressée noire, 6 A, 250 V, pour usages dans locaux secs.

#### Conducteurs isolés.

En se basant sur les «Normes pour conducteurs isolés destinés aux installations intérieures» et à la suite de l'épreuve d'admission, subie avec succès, les Institutions de Contrôle de l'ASE ont accordé à la maison suivante le droit à la marque de qualité de l'ASE pour toutes les sections normales des classes de conducteurs spécifiées ci-après.

La marque déposée consiste en un fil distinctif de qualité de l'ASE placé au même endroit que le fil distinctif de firme et portant, en noir sur fond clair, les signes Morse reproduits plus haut.

À partir du 1<sup>er</sup> novembre 1931.

*Câbleries Flexo S. A., St-Gall.*

Marque de fabrique: jaune, imprimé violet.

Cordons torsadés, conducteurs multiples-VS, 0,75 ÷ 4,0 mm<sup>2</sup> (conducteur flexible de 2—4 fils).

## Communications des organes des Associations.

Les articles paraissant sous cette rubrique sont, sauf indication contraire, des communiqués officiels du Secrétariat général de l'ASE et de l'UCS.

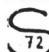

### Ristourne de la Caisse Nationale d'Assurance-Accidents.

La direction de la Caisse nationale suisse d'assurance en cas d'accidents à Lucerne nous informe que la ristourne de 10 % qu'elle a récemment décidé d'accorder sur les primes d'assurance contre les accidents d'exploitation pour 1931, sera décomptée au moment du règlement des primes de cette année (notification des primes définitives), c'est-à-dire au début de 1932.


### Admission de systèmes de compteurs d'électricité à la vérification et au poinçonnage officiels.

En vertu de l'article 25 de la loi fédérale du 24 juin 1909 sur les poids et mesures, et conformément à l'article 16 de l'ordonnance du 9 décembre 1916, sur la vérification et le poinçonnage officiels des compteurs d'électricité, la commission fédérale des poids et mesures a admis à la vérification et au poinçonnage officiels les systèmes de compteurs d'électricité suivants, en leur attribuant le signe de système mentionné:


Fabricant: *AEG Elektrizitäts-Aktien-Gesellschaft, Berlin.*

-  Adjonction au  
Compteur à induction pour courant polyphasé à deux systèmes moteurs, type D 6.  
 Adjonction au  
Compteur à induction pour courant polyphasé à trois systèmes moteurs, type DU 6.


Fabricant: *Landis & Gyr S. A., Zoug.*

 Compteur de précision, compteur à induction pour courant polyphasé à trois systèmes moteurs, type MFP 3.

Fabricant: *Siemens-Schuckertwerke, Nuremberg.*

 Adjonction au  
Compteur à induction pour courant polyphasé à deux systèmes moteurs, type D 11.

Fabricant: *Moser, Glaser & Co, Bâle.*

 La publication officielle du 3/20 janvier 1931 est modifiée ainsi qu'il suit:  
Transformateur de courant, types StLN 1—7, StMn 1—7, StON 1—7, de 50 pér./s et plus.

Berne, les 16/21 octobre 1931.

Le président de la commission fédérale des poids et mesures,  
*J. Landry.*

### Emboîtage pour le Bulletin de l'ASE.

Comme les années précédentes, l'éditeur du Bulletin fournit l'emboîtage du Bulletin de l'ASE, au prix de fr. 2.—. On est prié d'adresser les commandes à l'éditeur, Fachschriften-Verlag & Buchdruckerei A.-G., Zurich, Stauffacherquai 36/38, au plus tard jusqu'au 15 janvier 1932, afin que l'on puisse fixer le nombre et imprimer au dos le millésime 1931. On peut aussi obtenir à la même adresse des emboîtages pour les années précédentes.