

Zeitschrift: Bulletin de l'Association suisse des électriciens
Herausgeber: Association suisse des électriciens
Band: 23 (1932)
Heft: 4

Artikel: Über neue Konstruktionen und deren physikalische Grundlagen im Bau von Grossgleichrichtern
Autor: Wellauer, M.
DOI: <https://doi.org/10.5169/seals-1057444>

Nutzungsbedingungen

Die ETH-Bibliothek ist die Anbieterin der digitalisierten Zeitschriften. Sie besitzt keine Urheberrechte an den Zeitschriften und ist nicht verantwortlich für deren Inhalte. Die Rechte liegen in der Regel bei den Herausgebern beziehungsweise den externen Rechteinhabern. [Siehe Rechtliche Hinweise.](#)

Conditions d'utilisation

L'ETH Library est le fournisseur des revues numérisées. Elle ne détient aucun droit d'auteur sur les revues et n'est pas responsable de leur contenu. En règle générale, les droits sont détenus par les éditeurs ou les détenteurs de droits externes. [Voir Informations légales.](#)

Terms of use

The ETH Library is the provider of the digitised journals. It does not own any copyrights to the journals and is not responsible for their content. The rights usually lie with the publishers or the external rights holders. [See Legal notice.](#)

Download PDF: 18.01.2025

ETH-Bibliothek Zürich, E-Periodica, <https://www.e-periodica.ch>

ASSOCIATION SUISSE DES ÉLECTRICIENS

BULLETIN

RÉDACTION:

Secrétariat général de l'Association Suisse des Electriciens
et de l'Union de Centrales Suisses d'électricité, Zurich 8

EDITEUR ET ADMINISTRATION:

Fachschriften-Verlag & Buchdruckerei S. A., Zurich 4
Stauffacherquai 36/38

Reproduction interdite sans l'assentiment de la rédaction et sans indication des sources

XXIII^e Année

N^o 4

Vendredi, 19 Février 1932

Bericht über die Diskussionsversammlung des SEV

Samstag, den 12. Dezember 1931

in der Aula der Universität Bern

(Fortsetzung von Seite 75 und Schluss.)

Ueber neuere Konstruktionen und deren physikalische Grundlagen im Bau von Grossgleichrichtern.

Vortrag, gehalten an der Diskussionsversammlung des SEV in Bern, am 12. Dezember 1931,

von Dr. M. Wellauer, Oerlikon.

621.314.65

Der Autor beschreibt die physikalischen Vorgänge im Quecksilberdampfgleichrichter. Er erläutert die Vorgänge an der Anode und die Erscheinung der Rückzündung, die Eigenschaften des Lichtbogens und den Wirkungsgrad, und die Fragen, welche mit der Kathode im Zusammenhang stehen. Auf Grund dieser physikalischen Erörterungen beschreibt er Konstruktionsgrundsätze für die Gleichrichter der Maschinenfabrik Oerlikon. Zum Schluss geht er auf die Kontrolle des Vakuums ein.

Besonders eingehend behandelt wird die Entgasung der Anoden, der «Anodenfall» und die Wärmebilanz der Anoden, die Entionisierung des Anodenraumes (Gitter), die Erwärmung der Kathode, die Verdampfung des Quecksilbers und die Führung des Quecksilberdampfes. Auf die Betrachtung des zum Gleichrichter gehörigen Transformators wird bewusst verzichtet.

L'auteur décrit les phénomènes physiques à l'intérieur des redresseurs à vapeur de mercure. Il explique ce qui se passe à l'anode et lors de réamorçages, les propriétés de l'arc et le rendement, ainsi que les questions touchant la cathode. Partant de ces considérations, il établit les principes de construction appliqués par les Ateliers de Construction Oerlikon. Quelques mots sur le contrôle du vide terminent cet exposé.

L'auteur traite tout spécialement l'expulsion des gaz occlus dans l'anode, la chute de tension à l'anode, l'équilibre thermique des anodes, la déionisation de l'espace anodique (grille), l'échauffement de la cathode, l'évaporation et le parcours dirigé de la vapeur de mercure. Il renonce par contre à dessiner à étudier le transformateur associé au redresseur.

1. Die bauliche Entwicklung der Quecksilberdampf-grossgleichrichter ist auch heute noch vorwiegend eine auf wissenschaftlichen Versuchen basierende Angelegenheit des Versuchslokals. Dies beruht letzten Endes darauf, dass wir es bei den grundlegenden Problemen des Quecksilberdampf-gleichrichters mit atomaren, statistischen Vorgängen zu tun haben, deren restlose Erfassung noch nicht möglich ist. Vor allem ist die Verhütung der sogenannten Rückzündungen, d. h. das Aufhören der Ventilwirkung, bei den heutigen, verbesserten Konstruktionen grossenteils eine ionenstatische Angelegenheit. Das will sagen, dass, wenn man die Frage, wann und unter welchen Bedingungen eine Rückzündung auftritt, beantworten will, man die Bahn eines jeden atomaren Teilchens, das an der Arbeitsweise des Gleichrichters beteiligt ist, zum vorneherein kennen und vorausberechnen müsste. Das ist heute noch nicht möglich. Trotzdem sieht die Theorie des Quecksilberdampfgleichrichters nicht so hoffnungslos aus, wie wir nun auf Grund dieser ersten Schilderung schliessen könnten. Um

einen vielleicht etwas primitiven Vergleich zu nennen, verhält sich die Sache etwa so wie bei einer grossen Herde. Den Gang des einzelnen Tieres kann der Hirte nicht beeinflussen, es genügt, wenn er die Herde als Ganzes mit Hilfe seines Stockes und seines Hundes auf die richtige Weide befördert. Auf den Quecksilberdampfgleichrichter übertragen, möchte ich mich so ausdrücken, dass es uns möglich ist, die Bahn der ganzen Elektronen- und Ionenschar so zu beeinflussen, dass eine zuverlässige Ventilwirkung zustandekommt, die den Gleichrichter zu einem Apparat macht, der den heutigen hohen Ansprüchen an Betriebssicherheit in jeder Beziehung gerecht wird.

Ich habe mir für den heutigen Vortrag die Aufgabe gestellt, die einzelnen Teile eines Grossgleichrichters zu beschreiben und dabei zu zeigen, wie wir uns die Wirkung dieser Teile im ganzen Aufbau eines Gleichrichters vorstellen. Von der schon öfters behandelten Frage der Transformatorenschaltungen von Grossgleichrichtern, wie auch von den Schaltungen von automatisch gesteuerten Gleich-

richtern will ich der kurzen Zeit wegen ganz absehen und ich werde mich deshalb ganz auf den Gleichrichter selbst und dessen Arbeitsweise beschränken.

Zuerst werde ich die Vorgänge an der Anode, die ja der Sitz der Ventilwirkung ist, besprechen. Dabei kommt die Erscheinung der Rückzündung zur Sprache. Zwischen Anode und Kathode brennt der Lichtbogen, an dem uns besonders der Spannungsabfall, der den Wirkungsgrad des Gleichrichters bestimmt, interessiert. Da sowohl der Spannungsabfall als auch die Vorgänge an der Anode vom Quecksilberdampfdruck im Gleichrichter beeinflusst werden, gewinnen wir den Zusammenhang mit der Kathode, dem Sitz des verdampfenden Quecksilbers des Gleichrichters. Zum Schluss werde ich noch auf die Vakuumkontrolle eingehen.

2. Bekanntlich besteht ein Quecksilberdampfgleichrichter in der Hauptsache aus einem Vakuumgefäss, an dessen Boden sich ein isolierter Quecksilbernapf, die Kathode, befindetet, und in dessen Deckel mehrere isolierte Elektroden, die Anoden, eingesetzt sind. An der Oberfläche der Quecksilberkathode werden die Elektronen befreit, die dann von dort jeweils an diejenige Anode wandern, die gegenüber der Kathode positiv ist. Auf dem Wege zur Anode erzeugen die Elektronen durch Stossionisation beim Zusammenstoss mit den neutralen Quecksilberatomen positive Ionen, die sich zur Kathode bewegen. Die dabei gleichzeitig entstehenden Elektronen wandern wie die aus der Kathode erzeugten Elektronen an die Anode.

Da die Elektronen sehr viel leichter sind als die Quecksilberionen und daher eine viel grössere Geschwindigkeit haben, wird praktisch der ganze Strom von den Elektronen transportiert, und zwar wandern pro Ampère in der Sekunde etwa 10^{19} Elektronen an die Anode.

Sobald eine Anode gegenüber der Kathode negativ wird, hört sie auf, Elektronen aufzunehmen. Die Ventilwirkung beginnt. Die Elektronen wandern dann an eine andere, nun gegenüber der Kathode positive Anode. Die negative Anode, die, wie gesagt, nun keine Elektronen mehr aufnimmt, hat hingegen die Tendenz, positive Ladungen aus dem Lichtbogen aufzunehmen. Da diese positiven Ladungen, bestehend aus Quecksilberdampfionen, im Verhältnis zu den Elektronen sehr schwer sind (sie sind etwa 360 000mal schwerer), bleibt die Zahl, die auf die Anode wandert, klein und ihre Geschwindigkeit ist gering. Es ist nun aber trotzdem möglich, dass einmal ein solches Ion eine genügend grosse Geschwindigkeit hat, um aus der festen Anode Elektronen herauszuschlagen. Dann hört die Ventilwirkung auf, die Rückzündung ist da. Die Wahrscheinlichkeit, dass ein solches schnelles Quecksilberion vorhanden ist, ist nun um so grösser, je negativer die Anode ist, d. h. mit je grösserer Spannung der Gleichrichter betrieben wird, und ferner, je mehr solcher Ionen bei der Unterbrechung des Stromes in der Nähe der betreffenden sperrenden Anode vorhanden sind. Eine Möglich-

keit für das Aufhören der Ventilwirkung liegt im physikalischen Zustand einer Anode. Ist z. B. die Anode an der Oberfläche mit gewissen Oxydteilchen behaftet, so tritt eine Rückzündung eher ein, weil diese Oxyde viel leichter Elektronen abgeben. Eine weitere grosse Wichtigkeit für die Ventilwirkung der Anoden hat deren Gasabgabe. Gibt eine Anode während der Belastung zu viel Gas ab, so findet, wenn sie negativ ist, in deren nächster Umgebung oder in der Oberflächen-Gasschicht Stossionisation statt und es tritt ebenfalls eine Rückzündung ein. Gasabgabe aus der Anode findet statt, wenn sie eine höhere Temperatur annimmt. Die Anode muss demnach vor der eigentlichen Inbetriebnahme des Gleichrichters gut entgast werden, «formiert» werden, wie der Fachausdruck lautet. Diese Entgastung der Anode und überhaupt sämt-

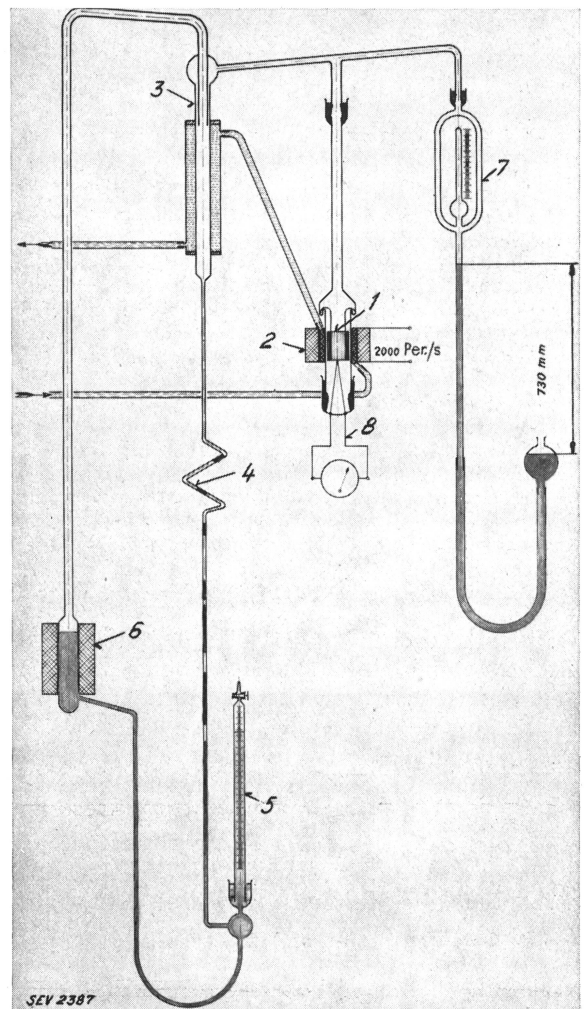


Fig. 1.

Glasapparatur zur quantitativen Bestimmung der aus festen Materialien bei Erhitzung unter Vakuum austretenden Gase.

- 1 Zu entgasendes Eisenstück.
- 2 Mit Hochfrequenzstrom gespeiste Spule.
- 3 Quecksilberkondensationspumpe.
- 4 Tröpfelpumpe.
- 5 Messrohr.
- 6 Heizwicklung zur Verdampfung des Quecksilbers.
- 7 Mc.Leod-Manometer zur Druckmessung.
- 8 Temperaturmessereinrichtung.

licher der Erwärmung ausgesetzten Teile des Gleichrichters ist das *wichtigste* Problem des Gleichrichterbaues. Erst nachdem man erkannt hat, was für eine grosse Rolle die Entgasung der Anode spielt, und dementsprechend die Anoden aufs höchste entgaste, gelang es, betriebsichere Quecksilberdampfgleichrichter zu bauen. Diese Entgasung ist eine sehr hartnäckige Angelegenheit. Das Gas verlässt einen festen Körper, also z. B. Eisen oder Graphit, nur unter Anwendung eines hohen Vakuums und einer hohen Temperatur. Die Schwierigkeit besteht für den Konstrukteur nun darin, die Anoden samt isolierter Einführung so zu bauen, dass sie bis auf Weissglut erhitzt werden können, ohne die Isolation zu zerstören. Springt aber beispielsweise ein Isolator, so treten aus der Rißstelle Stäubchen von Porzellanmaterial aus, die meistens zu einer Rückzündung führen, sofern die Rißstelle dem Lichtbogen zugänglich ist. Wir haben in unserem Laboratorium eine Messapparatur gebaut, um die Gasabgabe verschiedener Materialien messen zu können (Fig. 1). Dieselbe ist vollstän-

wir ihn mit der vorhergezeigten Apparatur gemessen haben, veranschaulichen.

Fig. 2 zeigt die abgegebene Gasmenge eines Eisen- und eines Graphitstückes in cm^3 in Abhängigkeit von der Anzahl der Erhitzungen bei schrittweise steigender Temperatur. Die Erwärmung wurde mit einem Thermoelement gemessen. Bei Graphit zeigt sich bei 200°C und oberhalb 400°C Abgabe von Wasserdampf. Aus diesen Messungen ist zu ersehen, wie langsam das Gas das feste Material verlässt, denn jede Erhitzung dauerte 2 Stunden. Die Gasabgabe hört für jede Temperatur nach einer gewissen Zeit auf, beginnt aber sofort wieder, sobald die Temperatur gesteigert wird. Mit zunehmender Temperatur nimmt die noch austretende Gasmenge ab, erreicht aber z. B. für Eisen bei 600°C noch nicht ihr Ende. Fig. 3 soll die wichtige Frage beantworten, wie lange ein entgastetes Stück Anodeneisen seine Eigenschaft beibehält, wenn es Luft unter Atmosphärendruck ausgesetzt wird. Sie sehen, dass ein entgaster Eisenklotz nach viermonatlicher Einwirkung von atmosphärischer

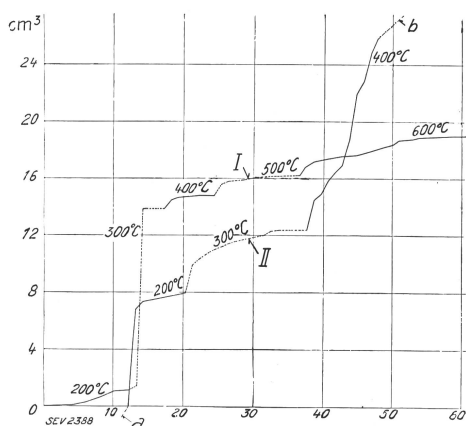


Fig. 2.
Gasaustritt in cm^3 aus Eisen und Graphit (Ordinaten) bei steigender Temperatur in Abhängigkeit der Anzahl der Erhitzungen (Abzisse). Jede Erhitzung dauerte zwei Stunden.
I Anodeneisen.
II Graphit.
a, b Wasser und Gas.

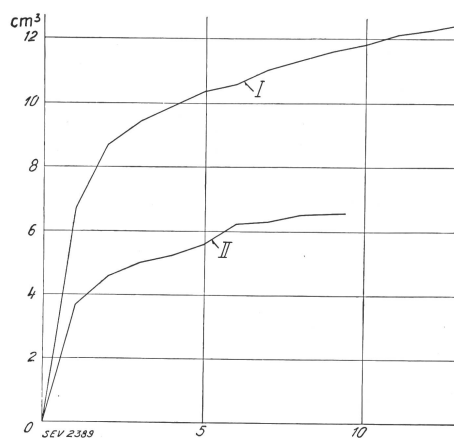


Fig. 3.
Gasabgabe von Anodeneisen in Abhängigkeit der Anzahl der Erhitzungen. Jede Erhitzung dauerte zwei Stunden.
I Erste Entgasung.
II Entgaster Klotz nach viermonatiger Lagerung in Luft von Atmosphärendruck.

dig aus Glas hergestellt und hat als Verbindungsstücke nur Glasschliffe. Im mittleren Glasrohr befindet sich das zu entgasende Eisenstück (1), als Kern einer von einer Hochfrequenzquelle gespeisenen Stromspule (2). Das aus dem Probestück austretende Gas wird durch eine Quecksilberkondensationspumpe (3) als erste Stufe und dann durch eine Tröpfelpumpe (4) als zweite Stufe auf Atmosphärendruck befördert. Am unteren Ende der Tröpfelpumpe ist ein in cm^3 geeichtes Messrohr (5) angeschmolzen, in dem das entweichende Gas gemessen werden kann. Das Quecksilber wird mit einer links befindlichen Heizwicklung (6) wieder als Dampf nach oben gefördert. Rechts ist ein Mc.Leod Manometer (7) zur Druckmessung zu sehen.

Luft wieder eine ganz beträchtliche Gasmenge einzusaugen vermag. Daraus und aus der Erfahrung der Praxis kann jedoch geschlossen werden, dass ein kurzzeitiges Öffnen eines Gleichrichters die entgasten Anoden wenig ändert, so dass ein solcher Gleichrichter nach kurzzeitiger Entgasung wieder in Betrieb genommen werden kann. Sehr wichtig ist hingegen, dass die Anoden eines Gleichrichters vor der erstmaligen Inbetriebnahme *genügend lang* entgast werden. Die Entgasung lässt sich nicht gewaltsam beschleunigen, da das Herausdiffundieren der Gase aus den obersten Anodenschichten Zeit braucht.

Ueber den Grund, warum ein Metall im Vakuum soviel Gas abzugeben im Stande ist, war man sich lange Zeit nicht im klaren. Durch die Forschung der Metallurgen der letzten Jahre weiss

Fig. 2 und 3 sollen den Entgasungsvorgang, wie

man nun, dass diese Gasmenge nicht etwa beim Schmelzprozess aus den Ofengasen durch das flüssige Metall aufgenommen, gewissermassen physikalisch gelöst wird, sondern dass diese Gase beim Vakuumprozess selbst entstehen und von den beim ursprünglichen Schmelzvorgang nicht vollständig abgelaufenen Reaktionen herrühren. Diese Reaktionen beginnen unter dem Einfluss des Vakuums erneut, und zwar vollständiger abzulaufen, als dies unter Atmosphärendruck im Ofen der Fall war. Ein technischer Stahl enthält unter allen Umständen gewisse Mengen Kohlenstoff, wobei immer auch eine gewisse Menge Kohlen- und Metalloxyde vorhanden ist. Nun besteht natürlich die Neigung des Kohlenstoffes, mit den gleichzeitig vorhandenen Oxyden zu reagieren. Das Ergebnis wird hauptsächlich CO sein. Von dem gebildeten Kohlenoxyd bleibt ein, wenn auch kleiner Teil, im Eisen gelöst. Es besteht ein Gleichgewichtszustand zwischen dem Eisenoxyd, dem Kohlenoxydgas und dem Kohlenstoff. Bringen wir nun ein solches Stück Eisen in ein hohes Vakuum und erhitzen es, so wird das Kohlenoxydgas langsam in das Vakuum diffundieren, wodurch der Gleichgewichtszustand offensichtlich gestört wird. Infolgedessen wird ein weiteres Quantum Eisenoxyd mit dem Kohlenstoff in Reaktion treten. Auch dieses Kohlenoxyd wird an das Vakuum langsam abgegeben. Die Folge dieser reichlichen Gasbildung und Gasabgabe wird unter anderem eine Entkohlung und Entoxydierung der

zeigt deutlich die Entkohlung der Randgegend einer Gleichrichteranode nach einem längeren Betrieb.

3. Die Entgasung des Gleichrichters, speziell der Anode, hat also den Zweck, den Anoden bei hoher Temperatur die Hauptgasmenge zu entreissen, derart, dass der Gleichrichter auch bei der höchsten betriebsmässigen Belastung keine schädliche Gasabgabe mehr durchmacht. Woher kommt nun die Erwärmung der Anoden? Rein elektrisch ausgedrückt vom Spannungsabfall an der Anode, dem sogenannten Anodenfall. Die der Anode zugeführte Energie (W) ist also Anodenfall (V) mal Anodenstrom (A). Physikalisch ist der Anodenfall so zu verstehen, dass die Anode eine bestimmte höhere Spannung annehmen muss, um die Elektronen aus dem Lichtbogen an sich zu ziehen. Diese höhere Spannung ist identisch mit dem Anodenfall. Die Elektronen erhalten im Anodenfall eine diesem entsprechende kinetische Energie, die sie in Form von Wärme an die Anode abgeben. Die Anodenerwärmung wird daher in erster Linie vom Anodenfall und von der Stromdichte an der Anode abhängen. Der Anodenfall ist jedoch nicht einfach proportional der Stromdichte an der Anode, sondern hat bei normaler Stromdichte einen minimalen Wert von 5 bis 7 V und steigt erst an, wenn die diesem normalen Wert entsprechende Stromdichte die ganze Anodenoberfläche bedeckt und die Stromdichte bei weiter steigendem Strom ebenfalls zu steigen beginnt. Solange die Stromdichte an der Anode den normalen Wert nicht übersteigt, wird also der Strom einfach mit zunehmender Grösse einen grösseren Teil der Anodenoberfläche überdecken. In diesem Gebiete ist der Anodenfall ungefähr konstant und die der Anode zugeführte Energie proportional dem Mittelwert des Anodenstromes über eine ganze Periode oder, was dasselbe ist, gleich dem Gleichstrom des Gleichrichters, dividiert durch die Anzahl der Anoden. Kommt man nun durch weitere Belastung des Gleichrichters zu dem Zustand, wo die ganze Anodenoberfläche sich mit dem Strom der normalen Stromdichte bedeckt hat, so kann bei weiter zunehmender Belastung die Anode nur dadurch mehr Strom aufnehmen, dass der Anodenfall ansteigt. Dieses Ansteigen des Anodenfalles geht natürlich parallel mit einer Verschlechterung des Wirkungsgrades und es hat keinen Sinn, eine Anode einerseits so stark zu belasten und andererseits die Wärme durch Anodenkühler wieder abzuführen.

Diese Verhältnisse veranschaulicht Fig. 5. Im obersten Oszillogramm sehen Sie eine an der Grenze des normalen Anodenfalles befindliche Anode. Der Spannungsabfall Anode-Kathode ist während der ganzen Brenndauer nahezu konstant, ungefähr 22 V. Das mittlere Oszillogramm zeigt den Spannungsabfall bei einer um 30 % grösseren Belastung. Am Anfang der Brennzeit ist der Abfall wieder ungefähr 22 V, steigt dann aber bis ungefähr zur Mitte der Brennperiode an und fällt dann rasch ab. In noch stärkerem Masse tritt diese

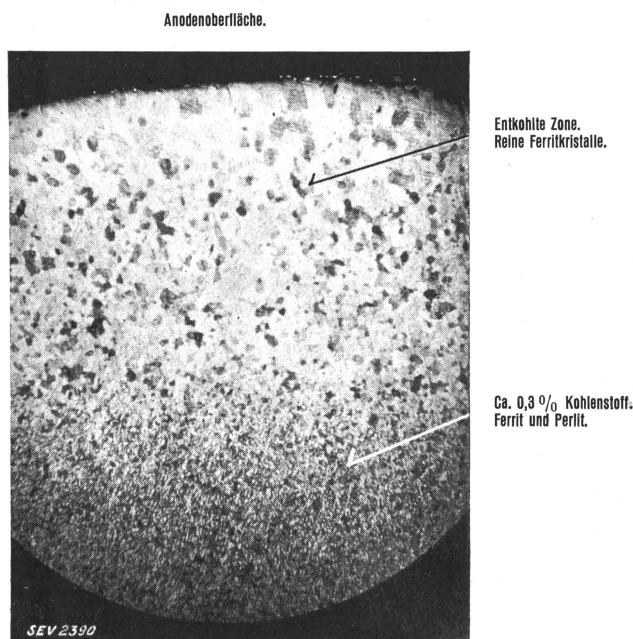


Fig. 4.
Mikrophotographie eines Schliffes durch Anodeneisen. Vergrösserung 16 : 1.

Anodenoberfläche sein, wobei besonders der letztere Vorgang für die Arbeitsweise des Gleichrichters sehr erwünscht ist, da die Oxyde die bereits genannten nachteiligen Eigenschaften für die Ventilwirkung haben. Die Mikrophotographie (Fig. 4)

Erscheinung im dritten Oszillogramm bei 50 % grösserer Belastung auf. Das Ansteigen des Spannungsabfalls ist, wie genauere Untersuchungen gezeigt haben, allein auf ein Ansteigen des Anodenfalls zurückzuführen. Interessant ist die Feststellung, dass der Anodenfall nicht von Anfang an

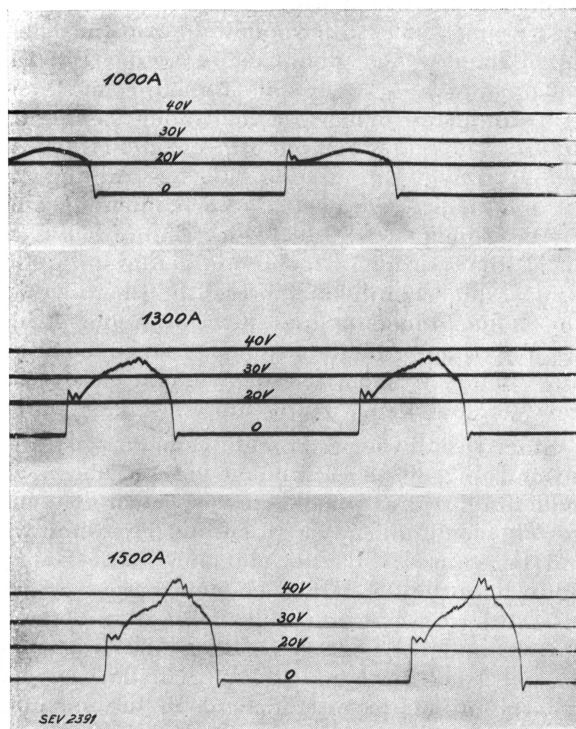


Fig. 5.

Spannungsabfall in einem Metallgleichrichter bei steigender Temperatur.

diesen höheren Wert annimmt, sondern erst gegen Mitte der Brennzeit. Da der grössere Anodenfall auf eine erhöhte Raumladung vor der Anode zurückzuführen ist, kann diese Zeit als Aufbauzeit der Raumladung angesprochen werden. Noch ausgesprochen tritt das Ansteigen des Anodenfalles bei einem Kurzschluss im Gleichstromnetz zutage. Die Anodenbelastung kann dann leicht so gross werden, dass die Anode selbst in der kurzen Zeit von etwa 10 ms bis zur Abschaltung des Stromes durch den Schnellschalter zum Schmelzen kommt. Versuche haben gezeigt, dass Graphitanoden sich in dieser Beziehung viel günstiger verhalten, was natürlich vom viel höheren Schmelzpunkt des Graphites gegenüber Eisen herrührt.

Um den Anodenfall bzw. die Anodenbelastung mit zunehmender Stromstärke in den wirtschaftlichen Grenzen zu halten, gibt es nun drei Möglichkeiten. Erstens kann man die Zahl der Anoden erhöhen, d. h. man geht vom Sechphasen- zum 12-, 18-, oder 24-Phasengleichrichter über. Zweitens kann man die Anode bzw. die Anodenoberfläche vergrössern, und drittens besteht die Möglichkeit, die Brenndauer einer Anode zu verlängern. Welcher Weg der wirtschaftlichste ist, muss für jede Type und Leistung eingehend untersucht werden.

Ich möchte zu den drei erwähnten Möglichkeiten noch einige Punkte speziell erwähnen. Der Uebergang zu einer höheren Anodenzahl bedingt eine wesentliche Verteuerung sowohl des Gleichrichters als auch des Gleichrichtertransformators. Trotzdem kann die Erhöhung der Anodenzahl nicht umgangen werden, und zwar insbesondere deshalb, weil der zweite Weg, die Möglichkeit der Vergrösserung der Anodenoberfläche, d. h. der Anode, begrenzt ist. Mit zunehmender Vergrösserung der Anode wird es nämlich immer schwieriger, den Strom gleichmässig auf die ganze Anodenfläche zu verteilen. Es kann vor allem leicht vorkommen, dass der Strom sich auf gewisse Stellen der Anode konzentriert und diese unzulässig erwärmt. Abgesehen davon, dass eine solche übermässige Erwärmung mit einer Gasabgabe verbunden sein und dadurch zu Rückzündungen führen kann, hat sie vor allem das Ueble an sich, dass die Anoden sich leicht bis zum Schmelzen erwärmen und damit in kurzer Zeit zerstört werden. Aus diesen Gründen wird man von einer gewissen Anodengrösse ab zur Aufteilung der Anoden übergehen. Heute ist die Entwicklung so weit, dass bis etwa 1500 A mit 6-Anodengleichrichtern, bis 5000 A mit 12-Anodengleichrichtern, bis 10 000 A mit 18- und darüber mit 24-Anodengleichrichtern gearbeitet wird. Auf die dritte Möglichkeit, den Anodenfall nicht anwachsen zu lassen, will ich nicht näher eingehen, da sie zu Transformatorenschaltungen führt, von denen ich nicht sprechen wollte. Es sei nur erwähnt, dass man auch bei Anwendung dieses Prinzipes die Erhöhung der Anodenzahl nicht umgehen, sondern nur auf grössere Belastungen hinausschieben kann. Die Anwendung dieser Schaltungen ist natürlich ebenfalls mit erhöhten Aufwendungen an Drosselspulen oder mit einem höheren Anschaffungspreis des Transformators verbunden.

Betrachten wir nun die Wärmebilanz an der Anode: Die durch den Lichtbogenabfall zugeführte Wärme muss von der Anode wieder abgegeben werden. Die Wärmeabgabe findet statt durch Wärmeleitung und durch Wärmestrahlung. Die Wärmeabgabe durch Leitung, die infolge des Vakuums im Kessel nur durch den Anodenschaft stattfinden kann, ist proportional der Temperaturdifferenz zwischen Anode und dem Raum. Die Wärmestrahlung ist proportional der Differenz der vierten Potenz der absoluten Temperatur der Anode und der der Umgebung, also der Gefässwand. Es ist vorauszusehen, dass bei nicht besonders gekühlten Anoden die Wärmeabgabe durch Wärmestrahlung weitaus überwiegend ist.

Um diese die Anodentemperatur betreffenden Verhältnisse näher zu untersuchen, haben wir die in Fig. 6 skizzierte Versuchsanordnung gebaut. Sie steht aus einem normalen Eisengleichrichter (der Einfachheit halber ist nur eine Anode gezeichnet und alle anderen Zubehörteile weggelassen), der mit einem Schauloch ausgestattet ist. Im Inneren des Gefässes befindet sich gerade unterhalb der Anode ein Metallspiegel. Mit einem optischen Pyrometer

wird nun dieser Spiegel anvisiert und die Temperatur der Anode im Betrieb gemessen. Durch Messung des Anodenfalles wurde gleichzeitig die der Anode zugeführte Energie bestimmt. In Fig. 6 ist die Energieabgabe der Anode durch Strahlung und

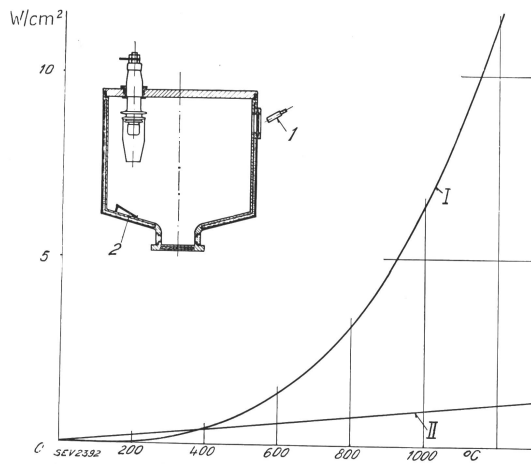


Fig. 6.

Trennung der Wärmeabgabe (W/cm^2) von Gleichrichteranoden bei steigender Anodentemperatur ($^{\circ}C$).

- I Strahlung.
II Leitung.
1 Pyrometer.
2 Spiegel.

durch Wärmeleitung durch den Anodenschaft getrennt angegeben. Man erkennt, dass bei geringer Belastung bzw. Erwärmung die Energieabgabe durch Wärmeleitung überwiegt. Oberhalb $400^{\circ}C$ wird jedoch immer mehr Energie durch Strahlung abgeführt, und bei der normalen Arbeitstemperatur einer Anode, die bei etwa 600 bis $700^{\circ}C$ liegt, übersteigt die Strahlung die Wärmeleitung um mehr als das Doppelte.

4. Im Zusammenhang mit der Anodenbilanz stellt sich nun die Frage, welche die für den Betrieb des Gleichrichters günstigste Anodentemperatur ist. In bezug auf diese Frage haben sich die Anschauungen im Laufe der Entwicklung der Gleichrichter wesentlich geändert. Während man früher glaubte, die Anoden künstlich kühlen zu müssen, um keine zu hohe Anodentemperatur zu erhalten, steht man heute auf dem Standpunkt, dass die Anoden bei normaler Belastung des Gleichrichters etwa 500 bis $700^{\circ}C$ haben sollen, d. h. dass sie bei dieser Temperatur am besten arbeiten. Diese günstigste Arbeitstemperatur erhält man sozusagen von selbst durch konstruktive Massnahmen, wenn man dafür sorgt, dass der Hauptteil der Anodenwärme durch Strahlung abgeführt wird. Dies erreicht man dadurch, dass man auf jede verstärkte Wärmeabfuhr durch den Anodenbolzen verzichtet und dafür durch wirksame Kühlung der Anodenumgebung innerhalb des Gefässes die Strahlung der Anode ausnützt. Wir haben deshalb von Anfang an auf die Anwendung von Anodenkühlern verzichtet und führen praktisch die gesamte Anodenwärme durch die die Anoden allseitig umgebenden Kühlflächen

innerhalb des Kessels ab. Der Grund für die oben genannte günstige Wirkung einer hohen Aussen-temperatur ist folgender: Wie ich bereits hervor-gehoben habe, soll die nächste Umgebung der Anode möglichst gasfrei sein. Sie soll nun aber nicht nur gasfrei, sondern auch frei von Quecksilberdampf und Quecksilberionen sein. Es kommt also darauf an, dass sich in dem Anodenraum möglichst wenig Quecksilbermoleküle pro cm^3 befinden, d. h. dass die Dampfdichte gering ist. Dies ist dann der Fall, wenn die Moleküle eine grosse Geschwindigkeit haben, was bei hoher Temperatur eintritt. Die hohe Temperatur erhalten die Gas-moleküle aber durch die Wärmestrahlung der heissen Anode. Durch das Vorhandensein einer heissen Anode wird also die Dampfdichte des Quecksilbers vor den Anoden und dadurch die Ionisierungswahrscheinlichkeit wesentlich herabgesetzt. Eine hohe Anodentemperatur bzw. eine geringe Gas- und Dampfdichte begünstigt auch einen andern, für die Arbeitsweise des Gleichrichters wichtigen Vorgang, dem wir uns nun zuwenden wollen:

Eines der schwierigsten und bis heute noch nicht einwandfrei gelösten Probleme besteht darin, den Anodenraum sofort, nachdem der Strom erloschen ist, weitgehend und rasch zu entionisieren und während der ganzen Sperrperiode möglichst frei von Ladungen zu halten. Dies aus dem bereits erwähn-ten Grund, so wenig Ionen als möglich in der Nähe der sperrenden Anode zu haben. Man weiss nun, dass sich Elektronen und Ionen nicht im Gasraum, sondern nur an festen Flächen, an die sie durch Diffusion gelangen, vereinigen. Um die Entionisierung des Anodenraumes zu beschleunigen, werden deshalb seit einigen Jahren in diesen entionisie-rende Flächen, sogenannte Gitter, eingebaut. Die entionisierende Wirkung dieser Gitter ist ganz un-abhängig von ihrem Potential. Es genügt, dass sie da sind und den im Raum vorhandenen Elektronen und Ionen als Kondensationszentrum dienen. Die Gitter können um so wirksamer gemacht werden, je grösser ihre Flächen sind, die sie den Ladungen anbieten, und je besser sie den Anodenraum unter-teilen, damit die Ladungen einen kleinen Weg bis zu ihrer Vereinigung zurücklegen müssen. Von diesem Gesichtspunkt aus sollten die Gitter gross-flächig und engmaschig sein. Solche in ihrer Wir-kung sehr gute Gitter haben aber den Nachteil, dass sie einerseits die Wiederzündung der Anode erschweren, andererseits dem Lichtbogen einen grösseren Widerstand in den Weg legen und da-durch den Spannungsabfall erhöhen. Man ist des-halb bei der Dimensionierung der Anodengitter auf einen Kompromiss angewiesen.

Um sich ein objektives Bild des Ionisationszu-standes des Anodenraumes zu verschaffen, verwen-det man als einzige bisher bekannte Methode die Messung des «Rückstromes» der sperrenden Anode. Unter «Rückstrom» versteht man den Strom, den die nicht arbeitende, negative Anode in diesem Zu-stande abgibt bzw. aufnimmt. Die Oszillogramme der Fig. 7 zeigen eine typische Reihe solcher Mes-

sungen an einem Metallgleichrichter. Der Rückstrom liegt unterhalb der Nulllinie, ist also entweder ein abgegebener Elektronen- oder ein aufgenommener Ionenstrom oder auch eine Aufnahme beider Ladungsarten unter Ueberwiegen des positiven Ionenstromes. Man sieht, dass der «Rückstrom»

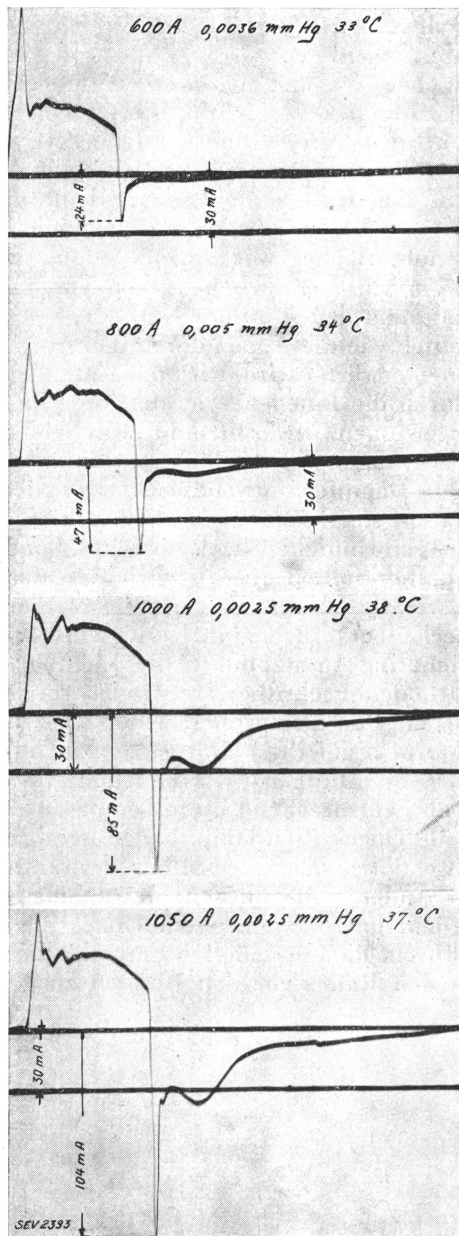


Fig. 7.

Abhängigkeit des «Rückstromes» eines Metallgleichrichters von der Belastung.

sofort nach Erlöschen der Anode eine ausgeprägte Spitze hat, dann aber sehr rasch abklingt. Bei grösserer Belastung tritt nach dem ersten Abfall ein zweiter, ausgedehnterer Anstieg kleinerer Amplitude auf. Man glaubt nun annehmen zu können, dass der erste Anstieg auf der Diffusion der «Restladungen» beruht. Unter «Restladungen» versteht man die räumlich in der An-

denumgebung vorhandenen Ladungen, die von der vorangegangenen Leitperiode herrühren und nach dem raschen Erlöschen des Anodenstromes nicht momentan verschwinden, sondern eben als Rückstrom in einer messbaren Zeit an die Anode gelangen. Es handelt sich also um einen positiven Ionenstrom. Die Oszillogramme zeigen deutlich, dass die Rückstromspitze mit zunehmender Belastung grösser wird. Dies ist erklärlich, denn mit zunehmender Stromstärke wird der Anodenraum während der Brennperiode intensiver ionisiert. Ueber die Wirkung dieses «Restladungsstromes», also der ersten Spitze des Rückstromes, ist man sich nicht im klaren. Es wird angenommen, dass er für die

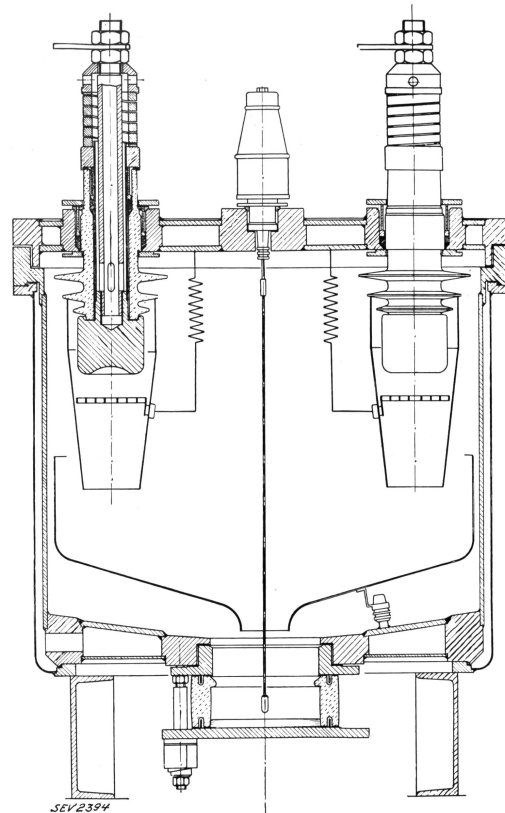


Fig. 8.

Eisengleichrichter mit eingebauten Anodengittern.

Rückzündung erst gefährlich ist, wenn die Spitze gross wird. Ueber die spezielleren physikalischen Ansichten kann ich im Rahmen dieses Vortrages nicht näher eingehen. Was nun den zweiten Teil des Rückstromes anbelangt, so wird er als durch die Strömungen des Quecksilberdampfes getragener Ladungsstrom aufgefasst. Dieser Teil des Rückstromes wird als für das Auftreten der Rückzündungen gefährlicher angesehen. Sie sehen aus dem Verlauf dieses Strombuckels in Abhängigkeit von der Stromstärke, dass er viel ausgesprochener mit der Belastung zunimmt als die erste Rückstromspitze. Tatsächlich befand sich dieser Gleichrichter unter den Verhältnissen des letzten Oszillogrammes an der Grenze der Anoden-Dauerbelastung.

Ich habe schon erwähnt, dass in modernen Gleichrichtern sogenannte Anodengitter eingebaut werden. Fig. 8 zeigt das Schnittbild eines mit Anodengittern versehenen Gleichrichters. In geringem Abstand vor den Anoden befinden sich isoliert in

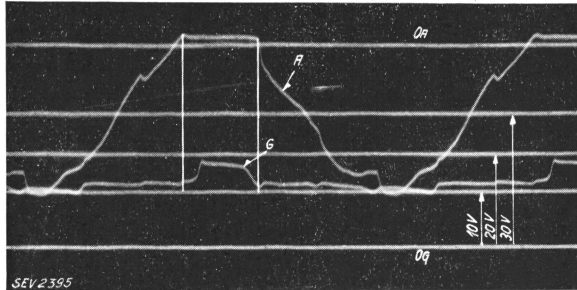


Fig. 9.
 Oszillographische Messung des Gitter- und Anodenpotentials
 OG Nulllinie des Gitterpotentials. Positiver Ausschlag nach oben.
 OA Nulllinie des Anodenpotentials. Positiver Ausschlag nach oben.
 G Gitterspannung.
 A Anodenspannung.

die Anodenhülsen eingelegt Gitter, die über Widerstände mit dem Gleichrichtergefäß verbunden sind. Die Wirkung dieser Gitter kann man, abgesehen von der bereits erwähnten Entionisierung des Anodenraumes, folgendermassen verstehen: Der Gleichrichterkessel besitzt, da er ständig mit dem ionisierten Quecksilberdampf in Berührung steht, nahezu Kathodenpotential. Sein Potential ist etwa 10 bis 15 V höher, d. h. positiver als das der Kathode. Durch die elektrische Verbindung der Gitter mit dem Kessel wird also das Kathodenpotential vor die Anoden gelegt, d. h. das negative Feld der nichtbrennenden Anoden wird elektrisch abgeschirmt. Dadurch werden die positiven Ionen, die sich im brennenden Lichtbogenraum befinden, abgehalten, gegen die negativen Anoden zu fliegen und vor den Anoden zu ionisieren, was, wie wir gesehen haben, zu Rückzündungen führen würde. Dass diese Ab-

schirmung tatsächlich vorhanden ist, soll Fig. 9 zeigen. Infolge dieser Anordnung liegt also fast die ganze negative Anodenspannung an der kurzen Gasstrecke Anode—Gitter, während die lange Gasstrecke Gitter-Kathode nur eine geringe Spannung von etwa 15 bis 20 V aufnimmt. Versuche haben gezeigt, dass diese ungleichmässige Verteilung des Potentialgefälles günstig für die Arbeitsweise des Gleichrichters wirkt und die Ausbildung von Rückzündungen erschwert.

5. Welche Massnahmen werden nun getroffen, um zu verhüten, dass nichtionisierter Quecksilberdampf in den Anodenraum gelangt? Um diese Frage zu erörtern, muss ich zunächst auf die Vorgänge an der Kathode eingehen, denn die Entstehung des Quecksilberdampfes geschieht an der Kathodenoberfläche. Wir gewinnen damit zugleich den Zusammenhang zwischen den Vorgängen an der Anode und denen an der Kathode.

Aehnlich wie die Anode durch den Aufprall der Elektronen erwärmt wird, wird das Kathodenquecksilber durch die Ionenenergie, die diese im Kathodenfall gewinnen, erwärmt, und zwar leider mehr, als zur Erzeugung des zur Stromleitung nötigen ionisierten Dampfes notwendig ist. Der nicht ionisierte Dampf steigt von der Kathodenoberfläche mit grosser Geschwindigkeit nach oben und kondensiert an den kalten Stellen des Gleichrichtergefässes. Es ist nun wichtig, zu wissen, dass die Verdampfung des Quecksilbers nicht im Kathodenfleck selbst, d. h. nicht im Ansatzpunkte des Lichtbogens auf dem Kathodenquecksilber stattfindet, sondern auf der ganzen Quecksilberoberfläche, deren Erwärmung von dem auf ihr herumtanzenden Kathodenfleck ausgeht. Die ganze Kathodenoberfläche verdampft also entsprechend ihrer Temperatur.

Um die Quecksilberdampfmenge herabzusetzen, ist es also nötig, das Quecksilber der Kathode zu kühlen. Andererseits müssen Massnahmen getroffen werden, um den erzeugten Quecksilberdampf so zu führen, dass er möglichst unschädlich, d. h. ohne in den Raum vor den Anoden zu gelangen,

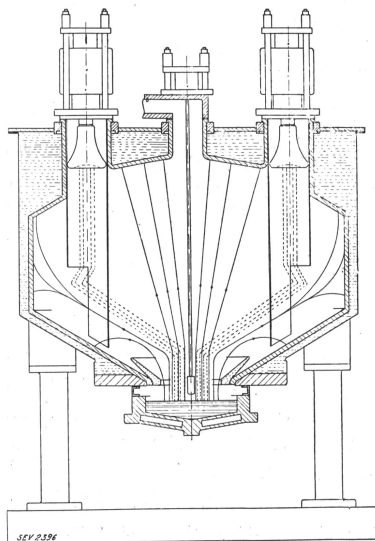


Fig. 10.

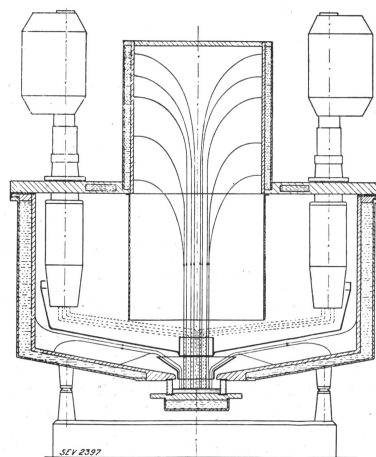


Fig. 11.

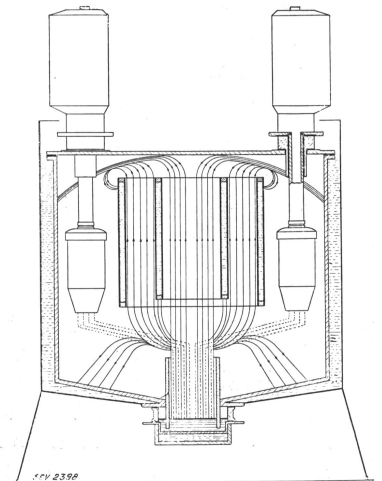


Fig. 12.

kondensiert. In Fig. 10 bis 14 sind einige Anordnungen dargestellt, die von verschiedenen Firmen zu diesem Zwecke benützt werden.

Fig. 10 zeigt einen Metallgleichrichter, der durch die Ausbildung der Anodenhülsen charakteristisch ist. Der Weg des neutralen Quecksilberdampfstrahles ist durch die ausgezogenen Linien, die Bahn der Leitungselektronen und -ionen durch die gestrichelten Linien gekennzeichnet. Durch die Ausbildung der Anodenhülsen mit der der Gefässwand zugewandten Oeffnung soll das Eindringen von Quecksilberdampf in den Anodenraum erschwert werden. Fig. 11 zeigt eine Konstruktion, bei der der Quecksilberdampf durch die Ausbildung eines gekühlten Domes intensiv nach oben gesogen wird. Die Anodenhülsen führen weit nach unten, so dass sie wenig Quecksilberdampf auffangen können. Die folgende Konstruktion (Fig. 12) verwendet Kühlzylinder im mittleren Raum des Gefässes. Der überhitzte Dampf strömt durch diese Zylinder, wird abgekühlt und kondensiert an den

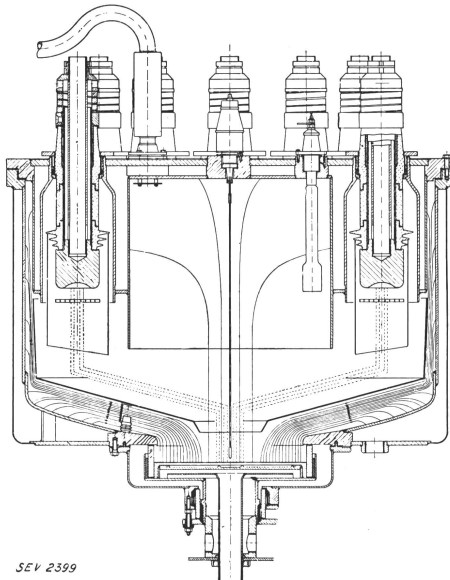


Fig. 13.

gleichfalls gekühlten Kesselwänden. Durch diese Anordnung wird der Quecksilberdampf ebenfalls energisch nach oben an den Anodenhülsen vorbei gesogen.

Im Gegensatz zu diesen Anordnungen ist bei den Gleichrichtern der Maschinenfabrik Oerlikon ein anderes Prinzip verwendet (Fig. 13). Durch Ausbildung einer grossen verdampfenden Quecksilberfläche und gleichzeitiger Anwendung einer darüber angeordneten trichterförmigen Lichtbogenführung (diese wird auch in der zweiterwähnten Konstruktion angewandt) mit tunlichst engem Mund über der Kathode wird der meiste Dampf seitlich an die Wände abgeführt. Die Anodenhülsen sind ebenfalls ziemlich weit nach unten gezogen. In den mittleren Gefässraum gelangt auf diese Weise relativ wenig Quecksilberdampf. Das Verhältnis dieser Menge zur total verdampften Dampfmenge

ist durch das Verhältnis des Querschnittes der Oeffnung der Lichtbogenführung zur Oberfläche des Kathodenquecksilbers bestimmt.

Wir haben die Wirkung dieser Dampfführung mittels der in Fig. 14 gezeigten Anordnung untersucht. Das Kathodenquecksilber eines normalen Gleichrichters mit der beschriebenen charakteristischen Dampfführung ist durch einen eng an den Rand des Kathodenbehälters anschliessenden Schirm in zwei voneinander getrennte Gefässe geteilt. Beide Gefässe sind durch ein Barometerrohr mit der äusseren Atmosphäre verbunden. Durch diese Rohre kann den Gefässen entweder Quecksilber entnommen oder zugeführt werden. Zur Messung der Quecksilbertemperatur sind zwei Thermoelemente eingeführt. Der Lichtbogenschirm ist normal ausgebildet. Die Versuche wurden mit verschiedener Belastung durchgeführt unter Kon-

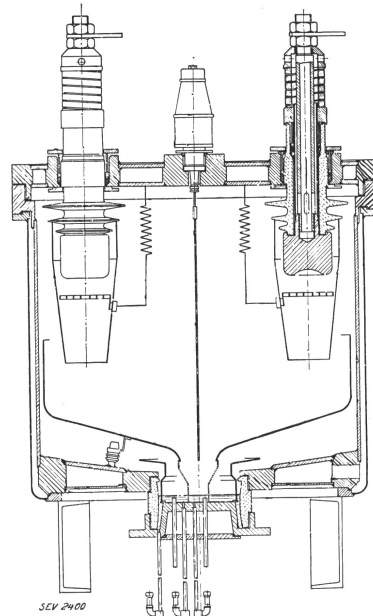


Fig. 14.

Anordnung zur Bestimmung der Quecksilberdampfströmung.

stanthaltung des Quecksilberstandes in der Kathode. Das verdampfende Quecksilber kondensiert an den Wänden des Gleichrichters und sammelt sich in der schmalen Rinne am äusseren Rand der Kathode. Das zufließende Quantum wurde durch das Barometerrohr abgelassen und gewogen. Um zu verhindern, dass wesentliche Quecksilbermengen an der Anodenplatte kondensieren und in das mittlere Kathodengefäss zurückfallen, wurde bei einem zweiten Versuch die Anodenplatte nicht gekühlt, so dass an ihr kein Quecksilber kondensierte. Um nun festzustellen, wieviel Quecksilberdampf durch den Mund des Lichtbogenschirmes in den mittleren Gefässraum gelangt, setzten wir in den mittleren Teil der Kathode einen schmalen Trichter, dessen oberer weiterer Teil eng an die Oeffnung des Lichtbogenschirmes anschloss. Durch diesen Trichter begrenzten wir den Spielraum des Kathoden-

fleckes auf die Fläche direkt unter dem Mund der Lichtbogenführung. Würde nun das Quecksilber hauptsächlich im Lichtbogenfleck oder dessen

verdampfende Quecksilbermenge stark von der Kühlung der Kathode abhängt. Die gesamte der Kathode zugeführte Energie war ca. 3 W/A und

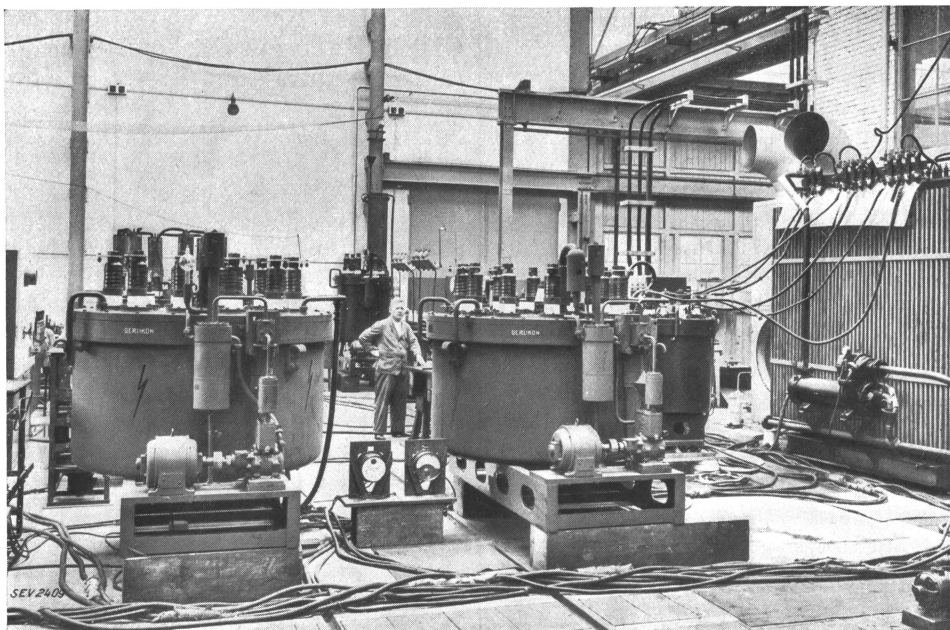


Fig. 15.
Zwölf-Anoden-Gleichrichter für 2500 A, 500 V, im Versuchslokal, für die Commune d'Ixelles-Bruxelles.

nächster Umgebung verdampfen, so müsste fast alles Quecksilber aus dem mittleren Trichter verdampfen. Der Versuch zeigte, dass dies nicht der Fall ist, sondern dass das Quecksilber von der gesamten Kathodenoberfläche entsprechend seiner Temperatur verdampfte. Der Temperaturunterschied zwischen dem innersten und dem mittleren

die verdampfende Quecksilbermenge war 1,6 bzw. 2,1 kg/100 Ah bei guter bzw. schlechterer Kühlung der Kathode.

6. Nachdem wir nun die Vorgänge an der Anode und der Kathode betrachtet haben, will ich noch einige Worte über den Spannungsabfall Anode-Kathode sagen. Dieser Abfall setzt sich zusammen

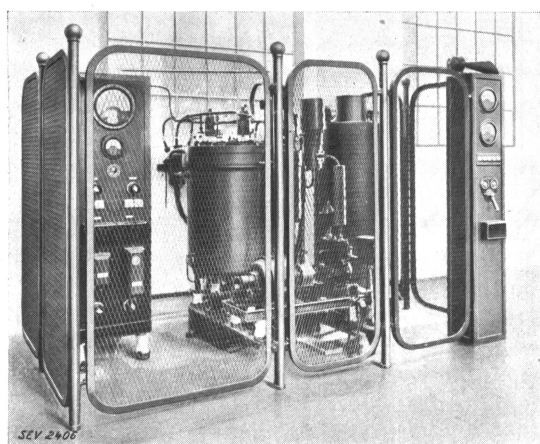


Fig. 16.
Vollautomatische Gleichrichteranlage für 1000 kW, 1500 V.

Teil war nur gering. Nach wie vor verdampfte weitaus die grösste Menge aus dem nicht vom Kathodenfleck bestrichenen Teil infolge dessen grösser Oberfläche. Die Versuche ergaben, dass die

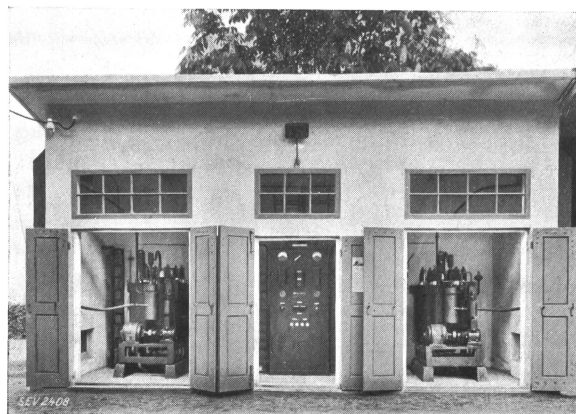


Fig. 17.
Vollautomatische Gleichrichteranlage mit Reservegruppe.

aus dem Anodenfall, dem Abfall im Lichtbogen und dem Kathodenfall. Der Kathodenfall beträgt ca. 10 V und lässt sich kaum beeinflussen. Die Eigenschaften des Anodenfalles habe ich bereits er-

wähnt. Der Spannungsabfall im Lichtbogen, genauer ausgedrückt in der sogenannten positiven Säule, hängt in erster Linie ab vom Abstand Anode-Kathode. Der Abfall beträgt unter normalen Bedingungen ca. 5 bis 8 V/m. Der Abstand ist durch die Konstruktion gegeben. Der Spannungsabfall hängt nun aber ferner ab vom Quecksilberdampfdruck im Gleichrichtergefäß, und zwar im umgekehrten Masse wie die Rückzündungssicherheit. Bei niedrigem Quecksilberdampfdruck kann nämlich im Lichtbogen ein gewisser Mangel an Quecksilberdampfmolekülen eintreten, wodurch eine mangelhafte Ionisation eintritt, die sich in einem erhöhten Lichtbogenabfall kundgibt. Der Dampfdruck im Gleichrichter ist nun unter gegebenen

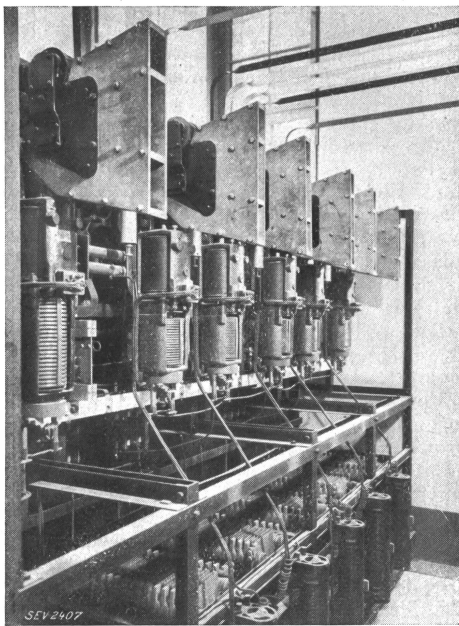


Fig. 18.

Schnellschalterbatterie für die abgehenden Linien einer vollautomatischen Gleichrichter-Anlage.

Bedingungen abhängig von der Temperatur der Flächen, an denen der Quecksilberdampf kondensiert. Man hat es also in der Hand, durch mehr oder weniger gute Kühlung dieser Flächen den Dampfdruck und damit den Spannungsabfall zu verändern. Es liegt natürlich im Interesse eines kleinen Spannungsabfalles, das heißt, eines guten Wirkungsgrades des Gleichrichters, diesen nicht zu stark zu kühlen. Allerdings darf man wegen der Rückzündungsgefahr bei zu hohem Dampfdruck mit der Temperatursteigerung nicht zu weit gehen. Fig. 19 zeigt den Spannungsabfall eines Gleichrichters in Funktion der Anodenplattentemperatur für zwei Belastungen.

7. Nachdem ich nun versucht habe, Ihnen die physikalischen Gesichtspunkte zu beschreiben, die für den Bau der Quecksilberdampfgleichrichter wichtig sind, will ich noch kurz auf die Messung des Vakuums eines Gleichrichters eingehen, da die

Kontrolle des Vakuums für den Betrieb der Quecksilberdampfgleichrichter sehr wichtig ist. Bei den Gleichrichtern der Maschinenfabrik Oerlikon wird

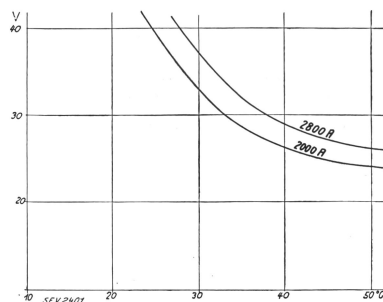


Fig. 19.

Spannungsabfall Anode-Kathode in Abhängigkeit von der Anodenplattentemperatur bei zwei Belastungen.

ein Prinzip zur Vakuummessung angewandt, dem die folgende physikalische Auffassung zu Grunde liegt: Bei schlechtem Vakuum, genauer ausgedrückt, bei einem zu hohen Druck der Fremdgase im Gleichrichter, treten aus den beschriebenen Gründen Rückzündungen auf. Eine Rückzündung entsteht innerhalb des Bruchteiles einer Periode dadurch, dass an einer Anode während der Sperrperiode eine Glimmentladung zündet und zu einem Lichtbogen umschlägt. Das Auftreten eines Glimmstromes ist ein direktes Kriterium für die Entstehung einer Rückzündung. Wir haben deshalb ein Vakuummeter auf dem Prinzip des Glimmstromes entwickelt. Prinzipiell stellt es nichts anderes dar als eine verschärfte Glimmstromprobe.

Die Anordnung dieses Glimmstromvakuummeters zeigt Fig. 20. Mit Hilfe eines kleinen Spannungswandlers (4) wird eine Spannung von ca. 7000 V über einen Vorschaltwiderstand (5) an eine Glimmröhre (2) gelegt, deren Innenraum mit

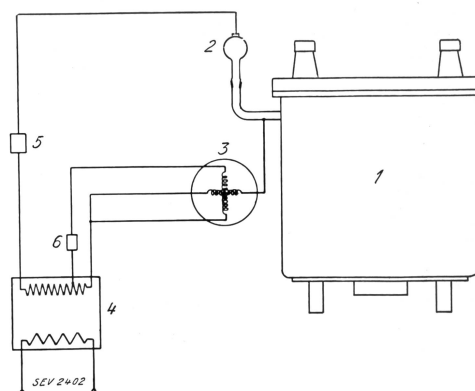


Fig. 20.

Anordnung des Glimmstrom-Vakuummeters.

- 1 Gleichrichter.
- 2 Glimmröhre.
- 3 Dynamometrisches Messinstrument.
- 4 Transformator 7000/220 V.
- 5 Widerstand 2 M Ω .
- 6 Widerstand.

dem Vakuumraum des Quecksilberdampfgleichrichters in Verbindung steht. Während die eine Elektrode der Glimmröhre die Fassung des Glimm-

rohres selbst ist, ist die andere, kleine Elektrode so ausgebildet, dass sich an ihr, sobald eine Glimmentladung gezündet hat, ein abnormaler Kathoden-

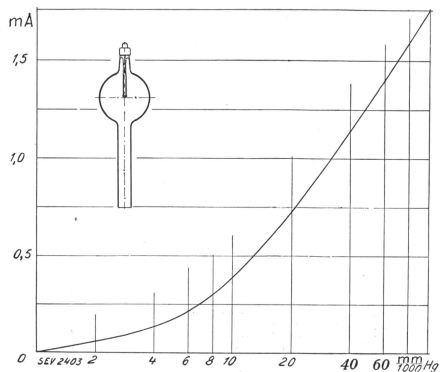


Fig. 21.
Eichkurve eines Glimmstromvakuummeters.

fall ausbildet, dessen Strom stark vakuumabhängig ist. Dieser vakuumabhängige Strom wird von einem dynamometrischen Instrument (3) gemessen. Fig. 21 zeigt die Glimmkugel mit einer Eichkurve, enthaltend den Ausschlag des Instrumentes in mA in Funktion vom Fremdgasdruck des Gleichrichters. Dieses Vakuummeter hat den Vorteil, dass es die Fremd-gase eines Gleichrichters in dem Masse anzeigt, als sie für die Betriebssicherheit desselben massgebend sind, im Gegensatz zu anderen elektrischen Vakuuminstrumenten, die eine Abhängigkeit von der Temperatur, Art der Fremd-gase usw. zeigen, die nicht mit der Rückzündung in einem direkten Zusammenhang stehen.

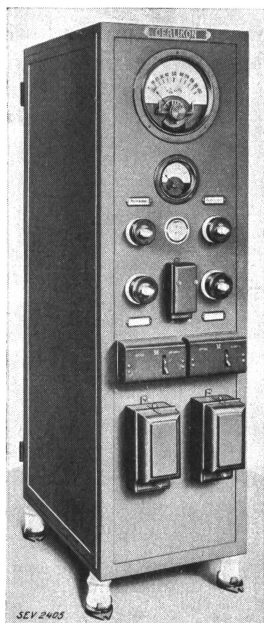


Fig. 22.
Apparatekabine mit elektrischem Glimmstrom-Kontaktvakuummeter. Die Apparatekabine ist gegen die volle Gleichspannung von der Erde isoliert und enthält sämtliche Gleichspannung führenden Apparate der vollautomatischen Anlage.

Fig. 22 zeigt das Vakuummeter eingebaut in der sogenannten Apparatekabine. Bei allen Gleichrichteranlagen der Maschinenfabrik Oerlikon sind sämt-

liche Hilfsapparate, die unter Gleichspannung stehen und betriebsmässig nicht bedient werden müssen, in diese Apparatekabine eingebaut. Diese ist gegen die volle Gleichspannung von der Erde isoliert. Die Anordnung bietet den grossen Vorteil, dass diese Hilfsapparate nicht die Gleichrichter-spannung auszuhalten haben und dadurch sehr spannungssicher eingebaut sind. Ein weiterer Vorteil ist der, dass die ganze Apparatur für automatische Anlagen im Werk montiert, geprüft und als ganzes befördert werden kann.

Damit bin ich am Schluss meiner Ausführungen angelangt, mit denen ich Ihnen einen kurzen Abriss zu geben versucht habe, warum wir heute Gleichrichter in dem beschriebenen Sinne bauen.

Diskussion. 1)

Gaudenzi, A.-G. Brown, Boveri & Cie., Baden (BBC): Der Vortragende hat in seinem interessanten Vortrag besonders auf eine Erscheinung im Gleichrichter hingewiesen, die bei der Entstehung von Rückzündungen eine wichtige Rolle spielt; es handelt sich um die Wirkung der Restladungsträger im Hülsenraum vor der Anode, die kurz nach dem Löschen des Vorwärtsbogens noch vorhanden sind. Diese während der Sperrzeit einer Anode noch verbleibenden Ionen und Elektronen sollen nach der Darstellung von Herrn Dr. Wellauer den Aufbau eines Rückzündungsbogens besonders erleichtern. Es sei deshalb notwendig dafür zu sorgen, dass diese Ladungsträger möglichst rasch und vollständig sich zu neutralen Teilchen rekombinieren können. Ueber die Wirkung des Rückstromes, bestehend aus diesen Ladungsträgern, ist in der Fachliteratur schon wiederholt berichtet worden, und zwar ganz im Sinne der Ausführungen des Referenten.

Die Vorgänge im Gleichrichter sind im physikalischen Laboratorium der A.-G. Brown, Boveri & Cie. schon seit Jahren experimentell erforscht worden. Wir sind auf Grund unserer Untersuchungen gerade bezüglich der Wirkung der Restladungen während der Sperrzeit einer Anode zu einer andern Auffassung gelangt als der Referent. Da ich kein Bildmaterial mitgebracht habe, will ich versuchen, das Experiment, auf das wir uns besonders stützen, so gut als möglich zu beschreiben.

Stellen Sie sich eine π -förmige Röhre vor mit einem dritten Schenkel zwischen den beiden äusseren. Die drei senkrechten Röhren enthalten Quecksilber als Elektroden. Das Ganze ist evakuiert und taucht in ein Ölbad, das geheizt werden kann, um den Quecksilberdampfdruck einstellen zu können. Zwischen den beiden äusseren Elektroden brennt ein Gleichstromlichtbogen mit konstanter Stromstärke von ca. 4 A. Zwischen der mittleren Elektrode und der Anode des Gleichstrombogens ist eine variable Wechselspannung angelegt. Nun steigert man diese Wechselspannung bis an der mittleren Elektrode Bogenzündung, also Rückzündung einsetzt, und zwar mit einer Häufigkeit von 50 pro Sekunde, entsprechend der Netz-Frequenz. In diesem Zustand ist die Ventilwirkung der mittleren Elektrode also aufgehoben. Oszillographisch wurde die Rückzündungsspannung gemessen und bei ca. 60° C Elektrodentemperatur 12 kV gefunden. Der Rückstrom zu der mittleren Elektrode war in diesem Fall ca. 25 mA, also von der Grössenordnung des Rückstromes im Grossgleichrichter. Bei derselben Elektrodentemperatur wurde nun die Wechselspannung einige Sekunden unterbrochen, der Gleichstrombogen zwischen den Aussen-elektroden gelöscht und die Wechselspannung sofort wieder angelegt. Die Bogenzündung setzte wieder ein, und zwar bei

1) Auf unsern Wunsch hin wurden uns die Diskussionsbeiträge von den Herren Diskussionsrednern in verdankenswerter Weise nachträglich schriftlich eingereicht; der Referent, Herr Dr. Wellauer, hatte bei der schriftlichen Niederlegung seiner Voten Kenntnis von den uns eingereichten Voten der Herren Gaudenzi und Kobel und benützte die Gelegenheit, die Voten der genannten Herren etwas eingehender zu beantworten, als es in der Diskussionsversammlung möglich war. Zuletzt brachten auch die Herren Gaudenzi und Kobel je eine Ergänzung an. (Red.)

12 kV, wie im ersten Fall mit Fremdladungsträger aus dem Hilfsbogen. Diese Tatsache steht im Widerspruch mit den Feststellungen des Referenten und ich möchte Herrn Dr. Wellauer fragen, wie er sich zu unserem Versuch stellt.

Referent: Nach meiner Auffassung stehen die von Herrn Gaudenzi erwähnten Messungen zu der von mir vorgetragenen Auffassung über die Entstehungsmöglichkeiten von Rückzündungen nicht im Widerspruch. Wie ich anhand der Rückstromoszillogramme gezeigt habe, besteht der normale Rückstrom eines Quecksilberdampfgleichrichters aus zwei Teilen: aus einem Zurückströmen der Restladungen und aus einem Zuströmen von Ladungen aus der brennenden Lichtbogenstrecke zwischen den anderen Anoden und der Kathode. In beiden Fällen handelt es sich um *unselbständige Entladungen*. Wird der Rückstrom *selbständig*, d. h. zu einem Glimmstrom, so ist die Rückzündung da. Solange also kein Glimmstrom auftritt, treten keine Rückzündungen auf. Bei den von Herrn Gaudenzi erwähnten Messungen wird aber die Spannung an der Sonde so hoch gesteigert, dass eine selbständige Glimmentladung auftritt. Die Messungen zeigen in sehr schöner Weise, dass das Auftreten des Glimmstromes abhängt von der Spannung der Sonde (bzw. Anode) und vom Quecksilberdampfdruck, bzw. von der Dampfdichte. Die Messungen decken sich also mit der von mir vorgetragenen Auffassung. Eine nähere Beantwortung der Frage, wie die an einem Gleichrichter gefundenen Rückströme das Entstehen des Glimmstromes, bzw. der Rückzündungen beeinflussen, lässt sich aus diesen Untersuchungen leider nicht beantworten, da infolge der kleinen Stromdichte auf die Sonde weder eine messbare Restladung, noch eine messbare Strömung von Ladungen infolge der Druckschwankungen des Quecksilberdampfes feststellbar ist.

Es sei auch auf einen Versuch von Dr. Dällenbach hingewiesen (siehe Physikalische Zeitschrift 1925). Dällenbach legt ebenfalls an die Sonde einer Quecksilberdampfentladung eine hohe negative Gleichspannung an, um die Rückzündfestigkeit einer negativen Anode im Quecksilberdampflichtbogen zu bestimmen. Die Untersuchungen, welche Herr Gaudenzi erwähnt, weichen insofern von denjenigen Dällenbachs ab, als Herr Gaudenzi die Temperatur der Sonde, die bei ihm im Gegensatz zu Dällenbach aus Quecksilber besteht, so steigert, bis eine vollständige Entladung und damit Rückzündung eintritt.

Gaudenzi dankt dem Referenten für seine Ausführungen und verweist nochmals auf den erwähnten Versuch mit dem η -förmigen Rohr, der in den BBC-Mitteilungen vom Februar 1931 eingehend beschrieben ist und aus dem jedenfalls hervorgehe, dass die Dampfdichte einen grösseren Einfluss auf das Zustandekommen der Rückzündung ausübt als die Restladungen; denn eine Erhöhung der Quecksilberdampfdichte durch Temperaturerhöhung lässt sofort die nötige Rückzündspannung wesentlich sinken. Andererseits ist noch zu sagen, dass nicht immer dann Rückzündung an einer sperrenden Anode eintritt, wenn Glimmentladung da ist; es muss nämlich noch zudem der kritische Wert der Bogenzündspannung erreicht werden, wie z. B. aus unseren Messungen hervorgeht. Unsere Oszillogramme zeigen sehr deutlich, wie gering der Einfluss der Restladungen auf den Bogenzündvorgang ist, und zwar bei einer gemessenen Rückstromdichte, wie sie an Anoden eines Grossgleichrichters vorhanden ist. Druckschwankungen des Quecksilberdampfes waren bei unseren Untersuchungen nicht vorhanden, denn die Zeitspanne zwischen dem Ausschalten des Hilfsbogens, der die Restladungen lieferte, und dem Wiedereinschalten der Sondenspannung betrug nur 2 bis 3 Sekunden. Diese Druck-

schwankungen hätten auch nur sehr geringen Einfluss auf die Zahl der Ladungsträger, die aus dem sehr benachbarten Fremdbogen auf die Sonde gelangen und brauchen hier gar nicht betrachtet zu werden.

Was den Versuch von Dr. Dällenbach anbelangt, so ist der Versuch von BBC wohl ähnlich. Der wesentliche Unterschied liegt in der Möglichkeit des BBC-Versuches, die Wirkungen der Restladungen und des Dampfdruckes eindeutig zu untersuchen.

Kobel (BBC) glaubt, dass die in Fig. 14 gezeigte Anordnung nicht genügt, um den Anteil zu bestimmen, welchen der Kathodenfleck und die freie Oberfläche des Quecksilbersees an der Quecksilberverdampfung haben. Dadurch, dass ein Rohr in das Kathodenquecksilber eingetaucht wird, wird einerseits die ausserhalb des Rohres liegende Ringfläche vom Kathodenfleck nicht mehr bestrichen, andererseits wird aber der Fleck innerhalb des Rohres seine Bewegung fortsetzen, so dass hier immer noch ein grosser freier See vorhanden ist, aus welchem Quecksilber verdampft.

Wenn man das Verhältnis von der aus dem aktiven Kathodenfleck zu der aus dem ganzen Kathodensee verdampfenden Quecksilbermenge einwandfrei messen will, so muss man das jedenfalls einmal bei normaler Bewegungsfreiheit des Fleckes und einmal bei vollkommener Abwesenheit des Quecksilbersees, d. h. bei fixiertem Kathodenfleck tun. Solche Untersuchungen wurden vor einigen Jahren im physikalischen Laboratorium der A.-G. BBC durchgeführt.

Referent: Auf welche Weise haben Sie den Kathodenfleck fixiert? Haben Sie ihn durch einen Wolframstift festgehalten?

Kobel: Wir verwendeten zu diesen Untersuchungen eine spezielle Kathodenform, bestehend aus einem konisch ausgebohrten Wolframtrichter mit aufgesetztem Quarzisolator. Mittels einer hydraulischen Einrichtung konnte der Quecksilberstand im Wolframtrichter so eingestellt werden, dass bei einer bestimmten Kathodenstromstärke die ganze Quecksilberoberfläche vom Kathodenfleck bedeckt wurde, so dass ein freier Quecksilbersee nicht mehr vorhanden war. Da Wolfram bei den hier vorhandenen Temperaturen einen ausserordentlich niedrigen Dampfdruck hat, wird nur die Quecksilberoberfläche als aktive Kathode benutzt. Die Verdampfung, die in diesem Falle gemessen wurde, beträgt $0,017 \cdot 10^{-3}$ g/As und entspricht daher tatsächlich der im Kathodenfleck allein vorhandenen Verdampfung, während bei frei bewegtem Kathodenfleck etwa 3 bis $8 \cdot 10^{-3}$ g/As gefunden werden. Diese Versuche sind veröffentlicht worden in «The Physical Review» Vol. 36, Nr. 11, 1930.

Referent: Durch die von mir erwähnten Messungen sollte nicht festgestellt werden, wieviel Quecksilber im Kathodenfleck und wieviel aus der von ihm bestrichenen Oberfläche verdampft; wir haben dieses Resultat aus den Untersuchungen von Issendorff als bekannt vorausgesetzt. Wir wollten mit unserer Anordnung die Strömungsverhältnisse des Quecksilberdampfes im Grossgleichrichter bestimmen.

Kobel: In der Untersuchung von Issendorff wurde untersucht, wieviel Quecksilber aus der ganzen Quecksilberoberfläche verdampft und wieviel verspritzt. Die aus dem eigentlichen Kathodenfleck verdampfende Menge konnte in Issendorffs Versuchseinrichtung nicht bestimmt werden. Ausserdem wird dadurch die Unklarheit des Versuches nach Fig. 14, wo der grösste Teil der Quecksilberoberfläche vom Kathodenfleck nicht bestrichen werden kann, nicht beseitigt.