

**Zeitschrift:** Bulletin de l'Association suisse des électriciens  
**Herausgeber:** Association suisse des électriciens  
**Band:** 23 (1932)  
**Heft:** 26

**Artikel:** Selbsttätige Parallelschalteneinrichtungen für Wechselstromnetze  
**Autor:** Gantenbein, A.  
**DOI:** <https://doi.org/10.5169/seals-1057477>

### **Nutzungsbedingungen**

Die ETH-Bibliothek ist die Anbieterin der digitalisierten Zeitschriften. Sie besitzt keine Urheberrechte an den Zeitschriften und ist nicht verantwortlich für deren Inhalte. Die Rechte liegen in der Regel bei den Herausgebern beziehungsweise den externen Rechteinhabern. [Siehe Rechtliche Hinweise.](#)

### **Conditions d'utilisation**

L'ETH Library est le fournisseur des revues numérisées. Elle ne détient aucun droit d'auteur sur les revues et n'est pas responsable de leur contenu. En règle générale, les droits sont détenus par les éditeurs ou les détenteurs de droits externes. [Voir Informations légales.](#)

### **Terms of use**

The ETH Library is the provider of the digitised journals. It does not own any copyrights to the journals and is not responsible for their content. The rights usually lie with the publishers or the external rights holders. [See Legal notice.](#)

**Download PDF:** 18.01.2025

**ETH-Bibliothek Zürich, E-Periodica, <https://www.e-periodica.ch>**

# ASSOCIATION SUISSE DES ÉLECTRICIENS

# BULLETIN

## RÉDACTION:

Secrétariat général de l'Association Suisse des Electriciens  
et de l'Union de Centrales Suisses d'électricité, Zurich 8

## EDITEUR ET ADMINISTRATION:

Fachschriften-Verlag & Buchdruckerei S. A., Zurich 4  
Stauffacherquai 36/38

Reproduction interdite sans l'assentiment de la rédaction et sans indication des sources

XXIII<sup>e</sup> Année

N<sup>o</sup> 26

Vendredi, 23 Décembre 1932

## Selbsttätige Parallelschaltinrichtungen für Wechselstromnetze.

Von A. Gantenbein, dipl. Ing., Oerlikon.

621.3.016.32:621.313.32.062.1

Der Autor erörtert die Folgen einer Parallelschaltung zweier Netze, wenn einzelne Parallelschaltbedingungen im Augenblick der Parallelschaltung nicht erfüllt sind. Hierauf werden die Vor- und Nachteile der Hell- und Dunkelschaltung auseinandergesetzt und gezeigt, dass die Hellschaltung infolge zu grosser Unempfindlichkeit auf den Phasenunterschied der beiden Netze nicht verwendet werden sollte. Dann wird auf die Messung der Frequenzübereinstimmung und die Bestimmung des Augenblickes der Parallelschaltung eingegangen und die Wirkungsweise des Oerlikon-Parallelschaltapparates kurz erklärt. Zum Schluss wird ein neuer Parallelschaltapparat der Maschinenfabrik Oerlikon beschrieben, dessen Hauptbestandteil ein doppelgespeister Asynchronmotor ist. Der Rotor wird vom einen Netz gespeist, der Stator vom andern. Bei Phasen- und Frequenzübereinstimmung steht der Rotor in bestimmter Lage still, bei ungleicher Frequenz rotiert der Rotor in der einen oder andern Richtung, mit dem Frequenzunterschied proportionaler Drehzahl. Die Welle des Motors trägt die nötigen Kontakte, die das Zeitrelais steuern.

L'auteur explique les suites de la mise en parallèle de deux réseaux lorsque certaines conditions ne sont pas remplies au moment du couplage. Considérant la mise en parallèle par contrôle à l'allumage ou à l'extinction, l'auteur montre que le contrôle à l'allumage ne devrait pas être utilisé, car il ne réagit pas avec une sensibilité suffisante au déphasage entre les deux réseaux, puis il étudie la détermination du synchronisme et du moment où doit s'effectuer la mise en parallèle, et décrit succinctement le principe d'un dispositif automatique de mise en parallèle, système Oerlikon. Suit une description d'un nouveau dispositif de mise en parallèle des Ateliers de Construction Oerlikon dont la pièce principale est un moteur asynchrone à double alimentation. Le rotor est branché sur un des réseaux et le stator sur l'autre. Au synchronisme et à déphasage nul, le rotor s'arrête à une position déterminée. Lorsque les fréquences des deux réseaux sont différentes, le moteur tourne dans l'un ou l'autre sens à une vitesse proportionnelle à la différence des fréquences. L'arbre du moteur porte les contacts de commande du relais.

Trotzdem selbsttätige Parallelschaltinrichtungen schon über 30 Jahre bekannt sind, konnten sie sich bis vor kurzer Zeit nur in recht wenigen Betrieben endgültig einbürgern. Der Grund lag wohl meistens darin, dass die Apparate den an sie gestellten Anforderungen nicht vollauf entsprachen, und dass hie und da aufgetretene Fehlschaltungen die Betriebsleiter veranlassten, die automatische Parallelschaltinrichtung nicht weiter zu benutzen.

Durch die in den letzten Jahren auf dem Gebiet der vollautomatischen Kraft- und Unterwerke gemachten grossen Fortschritte wurde das Bedürfnis nach einem zuverlässigen Parallelschaltapparat wieder sehr gross. Die führenden Firmen studierten das Problem der automatischen Parallelschaltung erneut und verbesserten ihre Apparate, was eine grosse Zahl neuer Patente zur Folge hatte.

Im folgenden soll auf das Problem der automatischen Parallelschaltung näher eingegangen werden.

Zur einwandfreien Parallelschaltung von zwei Wechselstromnetzen sind drei Bedingungen zu erfüllen:

- a) Phasengleichheit
  - b) Frequenzgleichheit
  - c) Spannungsgleichheit
- } der beiden Netze.

In den meisten Netzen ist es sehr schwierig, wenn nicht unmöglich, alle drei Bedingungen vollständig und gleichzeitig zu erfüllen. Immer gibt es aber ein Zeitmoment, in welchem unter den gegebenen Verhältnissen eine Parallelschaltung am günstigsten ist.

Wenn die zum idealen Parallelschalten erforderlichen Bedingungen im Schaltmoment nicht erfüllt sind, so ergeben sich folgende Verhältnisse:

α. Stimmen Phasenlage und Frequenz überein, sind aber die beiden Netzspannungen ungleich, so treten nur wattlose Ausgleichströme auf. Anormale Drehmomente an Generatorwelle oder Kuppelung sind dadurch nicht bedingt. Irrtümlicherweise werden diese wattlosen Ausgleichströme nicht selten als Merkmal schlechter Parallelschaltungen gewertet, trotzdem es ja nicht der eigentliche Parallelschaltapparat ist, der auf Spannungsgleichheit der beiden Netze reguliert. Dies geschieht entweder mittels automatischer Spannungsregler oder noch besser mittels Differentialspannungsrelais (Spannungswage). Die Erfahrung lehrt, dass beim Parallelschalten meistens Spannungsunterschiede bis ca. 10 % zulässig sind.

β. Erfolgt die Parallelschaltung bei genauer Phasenübereinstimmung und gleich grossen Span-

nungen, aber bei verschiedenen Frequenzen, so ist der auftretende Ausgleichstrom im ersten Moment gleich Null. Je nachdem nun die Frequenz des zugeschalteten Generators grösser bzw. kleiner ist als die Netzfrequenz, muss der Generatorrotor verzögert bzw. beschleunigt werden, oder aber alle am Netz angeschlossenen Maschinen und Motoren müssen beschleunigt bzw. verzögert werden. Die hierzu notwendige Arbeit muss geleistet werden, bevor die Polräder der Generatoren die Kippgrenze erreichen, da sie sonst ausser Tritt fallen. Der Ausgleichstrom ist ein Wattstrom, der vom Wert Null verhältnismässig langsam, je nach dem Frequenzunterschied, sich zu einem immer grösseren Wert aufschwingt. Vermögen sich die Maschinen in der kritischen Zeit genügend zu beschleunigen bzw. zu verzögern, so fällt die zugeschaltete Maschine nicht ausser Tritt. Wegen des Ueberschwingens der beschleunigten Massen wird die synchrone Lage aller beteiligten Rotoren nach einem gedämpften Pendlungsvorgang erreicht. Die zulässige Frequenzdifferenz, bei der eine Parallelschaltung noch vorgenommen werden darf, beträgt je nach Grössenverhältnis und Bauart der beidseitigen Maschinen und Netzverhältnisse 0,15 bis 0,4 % der Netzfrequenz, bzw. ca. 0,075 bis 0,2 Per./s für  $f = 50$  Per./s.

$\gamma$ . Sind beim Parallelschalten die Bedingungen *b*) und *c*) erfüllt, nicht aber die Bedingung *a*) (Phasenübereinstimmung), so treten sofort stossartige Ausgleichströme auf, deren Grösse bei sonst gleichbleibenden Verhältnissen (Impedanzen der Maschinen und Kuppelleitungen) direkt proportional der wirksamen Differenzspannung im Schaltmoment ist. Werden zwei gleich grosse Generatoren in Opposition zusammengeschaltet, so wird der auftretende Ausgleichstrom gleich dem Stosskurzschlussstrom einer Maschine. Schalten wir dagegen einen Generator zu einem unendlich starken Netz parallel, so steigt im Grenzfalle der Ausgleichstrom auf den zweifachen Wert des Stosskurzschlussstromes des zugeschalteten Generators an. Da die elektrodynamischen Kräfte sowie die Wärmewirkungen mit dem Quadrat des Stromes zunehmen, sind dadurch viermal grössere Kräfte bedingt als beim direkten Klemmenkurzschluss des Generators, die dann zu Wicklungszerstörungen führen können. Auch Welle und Kuppelung werden durch grosse Drehmomente beansprucht, da die auftretenden Ströme Wattströme sind.

Der Messung der Phasen- und Frequenzübereinstimmung kommt daher grosse Bedeutung zu.

### I. Messung der Phasenübereinstimmung.

Nach der Art der Messung der Phasenübereinstimmung lassen sich alle Parallelschalteinrichtungen in zwei grosse Gruppen einteilen:

1. *Spannungsrelais* oder Lampen, die von der Summen- oder Differenzspannung der beiden Netze gespeist sind. Von den ersten Phasenlampen her ist auch der Name «Hell- oder Dunkelschaltung» übernommen.

2. *Phasenrelais* oder Synchronskope. Diese Apparate sprechen an auf den Phasenwinkel der Spannungsvektoren von zwei gleichnamigen Phasen der zwei parallel zu schaltenden Maschinen oder Netze.

Es sollen nun die Vor- und Nachteile dieser beiden Gruppen etwas näher erläutert werden.

#### 1. Spannungsrelais.

Der Phasenwinkel ergibt sich bei dieser Art Relais aus der Differenz- oder Summenspannung oder einer Kombination beider. Am besten lassen sich diese Verhältnisse anhand der Fig. 1 verfolgen. Darin stellen  $U_1$  und  $U_2$  resp.  $U_2'$  die Spannungsvektoren zweier gleichnamiger Phasen der beiden Netze dar. Bei vollständiger Phasenübereinstimmung ist der Phasenunterschied  $\varphi = 0$ . Die Vektoren  $U_1$  und  $U_2$  resp.  $U_2'$  fallen in eine Gerade. Für einen Phasenunterschied  $\varphi_1$  der beiden Netze geben die strichpunktierten Vektoren  $U_d$  und  $U_d'$  die wirksamen Resultierenden für Dunkel- bzw. Hellschaltung wieder. Man erkennt daraus sofort, dass für den gleichen Phasenunterschied  $\varphi_1$  beider

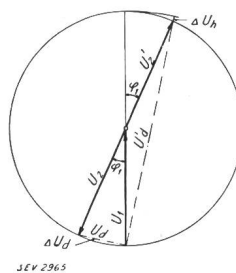


Fig. 1.

Spannungsänderung für Hell- und Dunkelschaltung.

Links:  
 $U_1, U_2$  Spannungsvektoren.  
 $U_d$  Resultierender Vektor bei Dunkelschaltung.  
 $U_d'$  Resultierender Vektor bei Hellschaltung.  
 $\Delta U_d$  Spannungsänderung bei Dunkelschaltung.  
 $\Delta U_h$  Spannungsänderung bei Hellschaltung.

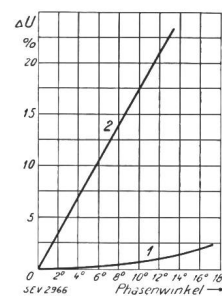


Fig. 2.

Rechts:  
 1 Spannungsänderung (%) in Funktion des Phasenwinkels für Hellschaltung.  
 2 Spannungsänderung (%) in Funktion des Phasenwinkels für Dunkelschaltung.

Netze oder Generatoren die Spannungsänderung der Differenzspannung viel grösser ist als bei der Summenspannung. Ein anschauliches Bild gibt Fig. 2, wo die prozentuale Spannungsänderung sowohl für Hell- als auch für Dunkelschaltung in Funktion des Phasenwinkels  $\varphi$  aufgetragen ist. So beträgt z. B. für  $\varphi = 8^\circ$  die Spannungsänderung bei Dunkelschaltung ca. 14 % der Netzspannung, bei Hellschaltung ca. 0,4 % der Netzspannung. Die Empfindlichkeit bei diesem Phasenwinkel ist also bei Dunkelschaltung ca. 35 mal grösser als bei Hellschaltung.

In Fig. 1 ist vorausgesetzt, dass die absoluten Beträge der beiden Netzspannungen genau gleich gross sind. Anhand derselben Figur lässt sich aber erkennen, wie mit der Grössenänderung der einen oder anderen Netzspannung, bei gleichbleibendem Ansprechwert des Spannungsrelais, der Phasen-

unterschied  $\varphi$  ändert. Um bei Hellschaltung nicht allzu grobe Fehlschaltungen zu erhalten, ist man gezwungen, den Ansprechwert des Relais möglichst wenig unter den maximalen Spannungssummenwert bei Phasenübereinstimmung einzustellen. Tritt nun der Fall ein, dass eine der beiden Netzspannungen nur etwas zu klein ist, so kann es leicht vorkommen, dass das Relais auch bei Phasenübereinstimmung eine Parallelschaltung nicht einleitet, da die am Relais eingestellte Spannung gar nicht erreicht wird. In Fig. 3 sind für Dünkelschaltung und einen Ansprechwert des Spannungsrelais  $U_d = 10\%$  von  $U_1$  die Spannungsvektoren der beiden Netze wieder gegeben. Für gleich grosse Spannungen  $U_1 = U_2$  erfolgt die Parallelschaltung gerade noch bei einem grössten Phasenunterschied  $= \varphi_1$ , für eine Spannung  $U_2 = 108\%$  von  $U_1$  bei einem maximalen Phasenunterschied  $= \varphi_2$ , für  $U_2 = 110\%$  von  $U_1$  nur noch bei genauer Phasengleichheit. Ist die Spannung  $U_2$  grösser als  $110\%$  von  $U_1$ , so kann das so eingestellte Spannungsrelais eine Parallelschaltung nicht mehr einleiten.

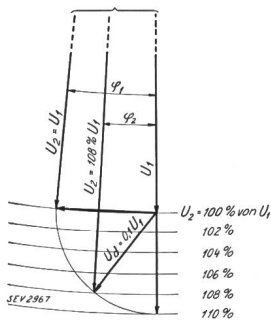


Fig. 3.

- $U_1$  Spannung im Netz I.
- $U_2$  Spannung im Netz II.
- $U_d$  Differenzspannung.
- $\varphi_1$  Phasenunterschied der Netze I und II bei  $U_1 = U_2$ .
- $\varphi_2$  Phasenunterschied der Netze I und II bei  $U_2 = 108\%$   $U_1$ .

Aus Fig. 3. erkennt man weiter, dass der maximal zulässige Spannungsunterschied sich bei gleichbleibendem Ansprechwert des Spannungsrelais nur recht unbedeutend ändert, wenn beide Spannungen  $U_1$  und  $U_2$  zugleich grösser oder kleiner werden.

Stellen wir die Vor- und Nachteile einander gegenüber, so ergibt sich:

#### *Dünkelschaltung der Spannungsrelais oder Phasenlampen.*

##### *Vorteile:*

1. Die Spannungsänderung in Abhängigkeit des Phasenunterschiedes ist in der Nähe der Phasenübereinstimmung gross, wodurch die Empfindlichkeit wesentlich gesteigert wird.
2. Unempfindlichkeit gegenüber Änderungen der absoluten Grösse der beiden Netzspannungen, sofern diese unter sich gleich gross sind.

##### *Nachteile:*

1. Beim Durchgehen einer Sicherung, was das Verschwinden der Spannung am Parallelschaltapparat zur Folge hat, oder bei Defekt der Phasenlampe besteht die Gefahr grober Fehlschaltungen, sofern nicht durch besondere Anordnungen dieser Fehler vermieden wird.
2. Wenn die beiden Netzspannungen nicht genau

gleich gross sind, so sinkt der maximal zulässige Phasenunterschied, innerhalb welchem der Apparat eine Parallelschaltung derselben einleiten kann.

#### *Hellschaltung der Spannungsrelais oder Phasenlampen.*

##### *Vorteile:*

1. Mit dem Verschwinden einer Spannung hört die Möglichkeit der Einleitung einer Parallelschaltung auf. Dadurch werden grobe Fehlschaltungen verhindert.

##### *Nachteile:*

1. Die Spannungsänderung in der Nähe der Phasenübereinstimmung ist sehr klein, die Phasenempfindlichkeit daher schlecht.
2. Bei Abweichungen einer oder beider Netzspannungen vom Nennwert spricht der Parallelschaltapparat innert verschiedenen Bereichen des Phasenunterschiedes an, d. h. der vom Apparat maximal zugelassene Phasenunterschied hängt stark vom Absolutwert der Spannung ab. Bei Unterschreitung eines gewissen Wertes einer oder beider Netzspannungen wird eine Parallelschaltung überhaupt verunmöglicht.

Aus dieser Gegenüberstellung ergibt sich, dass die Hellschaltung bei einwandfreien Parallelschaltapparaten wegen der grossen Unempfindlichkeit auf den Phasenunterschied beider Netze zum Vorneherein ausscheidet. Aus dem gleichen Grunde sollte auch bei alten Parallelschaltapparaten mit Phasenlampen stets Dunkel- und nicht Hellschaltung verwendet werden.

## 2. Phasenrelais.

Diese Relais sprechen auf den Phasenwinkel zweier gleichnamiger Spannungsvektoren der beiden parallel zu schaltenden Netze an. Die Abhängigkeit von der Höhe der Spannungen ist praktisch Null, auch Spannungsunterschiede spielen bezüglich des Ansprechwertes des Phasenunterschiedes keine Rolle. Sie sind also in dieser Beziehung bei genügender Einfachheit und Empfindlichkeit den Spannungsrelais überlegen.

Ein Nachteil der meisten bekannten Phasenrelais ist das kleine Drehmoment. Normale Betätigungskontakte sind z. B. bei Synchronskopen nicht ohne weiteres verwendbar.

## II. Messung der Frequenzübereinstimmung.

Zur Messung des zulässigen Frequenzunterschiedes der beiden Netze werden bei fast allen selbsttätigen Parallelschaltapparaten dieselben Phasen- bzw. Spannungsrelais zu Hilfe gezogen, welche die Phasenübereinstimmung feststellen. Sie steuern z. B. ein Zeitrelais, das die kleinste Dauer des Durchlaufens eines bestimmten Phasenunterschiedes bzw. Spannungsbereiches und damit indirekt den Frequenzunterschied feststellt. Es ist nun nicht gleichgültig, in welchem Winkelbereich diese Messung erfolgt. Für einwandfreie Parallelschaltapparate

gen soll sie unmittelbar vor Phasenübereinstimmung vorgenommen werden.

Es gibt auch Einrichtungen, die die Grösse des Frequenzunterschiedes in jedem Augenblick anzeigen. Sie bestehen z. B. aus einem mit der Schlupffrequenz umlaufenden System, welches mittels Federn mit einem zweiten System verbunden ist, das durch eine drehzahlabhängige Kraft gebremst wird. Je nach dem Frequenzunterschied entsteht dann eine Winkelverschiebung der beiden Systeme gegeneinander; die Grösse derselben ist ein direktes Mass für den Frequenzunterschied. Ueberschreitet dieser einen bestimmten Wert, so wird dadurch das Unterbrechen eines Kontaktes bewirkt und damit die Parallelschaltung verhindert.

Eine andere Lösungsmöglichkeit besteht z. B. darin, dass das mit der Schlupffrequenz drehende System direkt ein Kontakt-Tachometer betätigt.

Ausser diesen grundsätzlichen Anforderungen spielen für die Güte eines Parallelschaltapparates noch andere, mehr praktische Faktoren eine wesentliche Rolle. Die Einrichtung soll, wie bereits gesagt wurde, so getroffen sein, dass die Schliessung des Kuppelschalters bei Unterschreiten des zulässigen Frequenzunterschiedes möglichst immer bei Phasenübereinstimmung erfolgt. Der Faktor, der diese ideale Parallelschaltung praktisch am meisten erschwert, ist die Eigenzeit des Kuppelschalters, und zwar gilt das sowohl für selbsttätige wie von Hand bediente Parallelschalteinrichtungen. Wir

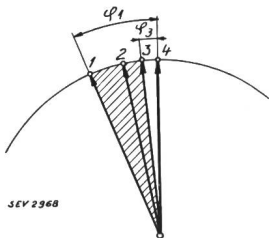


Fig. 4.

Punkt 1 entspricht einem Phasenunterschied  $\varphi_1$ .  
Punkt 4 entspricht der Phasenübereinstimmung.

sehen dies am besten an einem kleinen Beispiel. Die Einschaltzeit des Schalters betrage  $= 0,4$  s, der Frequenzunterschied  $= 0,1$  Per./s, d. h. 360 elektrische Grade in 10 s. Erfolgt z. B. das Einschaltkommando für die Parallelschaltung genau bei Phasenübereinstimmung, so würde sich während der Einschaltzeit von 0,4 s bereits wieder ein Phasenunterschied von  $14,4^\circ$  bzw. ca. 0,04 Perioden entwickelt haben. Dieser Fehler kann dadurch behoben werden, dass das Einschaltkommando für den Schalter nicht bei Phasenübereinstimmung gegeben wird, sondern um die betreffende Zeit früher. Diese «Voreilung» darf nun aber nicht beliebig gross gewählt werden, was wieder am besten anhand des Beispiels gezeigt wird. Der Apparat werde nun so eingestellt, dass er das Einschaltkommando stets  $14,4^\circ$  vor der Phasenübereinstimmung gibt. Im Vektordiagramm Fig. 4 würde das dem Punkt 2 entsprechen. Die Kuppelung der beiden Netze erfolgt dann im Punkt 4, also genau bei Phasenübereinstimmung, d. h. es würde eine ideale Pa-

rallelschaltung stattfinden. Der willkürlich angenommene Frequenzunterschied von 0,1 Per./s bleibt nun aber nicht lange Zeit konstant. Setzen wir z. B. den extremen Fall, dass er gerade im Punkt 2 das Vorzeichen wechselt, so ersehen wir, dass die Parallelschaltung bei einem Phasenwinkel erfolgt, der je nach der Raschheit des Frequenzwechsels über  $14,4^\circ$  liegen kann. Der Voreilwinkel darf also aus diesem Grunde nicht zu gross gewählt werden, da Parallelschaltungen mit einem Phasenwinkelunterschied von über ca.  $20^\circ$  bereits zu schlechten Parallelschaltungen gehören.

Aus dem Gesagten erkennt man, dass, wenn der Parallelschaltapparat die für ein Parallelschalten günstigen Bedingungen festgestellt und das Einschaltkommando erteilt hat, er so wenig wie der Schaltwärter dafür verantwortlich sein kann, was mit Frequenz- und Phasenübereinstimmung während der Einschaltzeit des Schalters passiert ist. Allerdings ist die Lösung möglich, dass nach gegebenem Einschaltkommando fortwährend noch eine Kontrolle der Phasen- und Frequenzübereinstimmung stattfindet, welche, wenn die Schaltbedingungen sich verschlechtern, unmittelbar vor Schliessen der Schalterkontakte den Schalterantrieb entkuppelt oder sonst lahm legt.

Die schönere und zweckmässigere Lösung liegt jedoch darin, vom Schalter kurze Einschaltzeiten zu verlangen. Mit Kraftspeicherantrieben ist diese Forderung leicht zu erfüllen; z. B. sind für 150-kV-Schalter Einschaltzeiten von ca. 0,25 bis 0,3 s sehr gut möglich.

Es sind auch Einrichtungen bekannt, bei denen die Erteilung des Einschaltkommandos für den Schalter nicht als konstante Phasenvoreilung, sondern automatisch entsprechend der Frequenzdifferenz derart vorverstellt wird, dass die Kuppelung der Netze gerade bei Phasenübereinstimmung erfolgt. Diese Vorverstellung des Schaltbefehls des Parallelschaltapparates muss direkt proportional der Frequenzdifferenz sein, da ja die Einschaltzeit des Schalters praktisch konstant ist. Solche Einrichtungen werden z. B. von der Westinghouse Co. gebaut. Eine Berücksichtigung der während der Einschaltzeit des Schalters auftretenden Frequenzänderungen ist aber auch damit nicht möglich. Durch die Anwendung solcher Spezialeinrichtungen sind theoretisch noch bessere Parallelschaltungen zu erzielen; praktisch komplizieren sie die Parallelschaltapparate derart, dass deren Betriebssicherheit erheblich leidet.

Verfolgt man die in den letzten Jahren eingeführten Neuerungen an Parallelschaltrelais, so findet man, dass sie im grossen und ganzen derselben prinzipiellen Lösung zustreben, die sich im Vektordiagramm Fig. 4 folgendermassen wiedergeben lässt. Vom Punkt 1 bis 3, d. h. im schraffierten Bereich des Phasenunterschiedes, erfolgt mit einem Zeitrelais die Messung des Frequenzunterschiedes. Unterschreitet dieser den zulässigen Wert, dann wird beim Punkt 3 das Einschaltkommando an den Schalter gegeben. Die Kuppelung



der beiden Netze findet dann beim Punkt 4, d. h. bei Phasenübereinstimmung statt. Ist dagegen der Frequenzunterschied zu gross, so wird bei Ueberschreiten des Punktes 3 eine Parallelschaltung verhindert.

Die erste Veröffentlichung über eine solche Parallelschalteneinrichtung erfolgte bereits im Jahre 1901 in Amerika. Sie scheint aber in Europa gar nicht beachtet worden zu sein. Erst in den letzten Jahren waren es die Firmen Maschinenfabrik Oerlikon, Siemens, Voigt Haeffner, Thomson Houston, die sich wieder dieser Lösung zuwandten. In Fig. 5 ist das prinzipielle Schema einer solchen Parallelschalteneinrichtung wiedergegeben. I und II sind die beiden parallel zu schaltenden Drehstromnetze, 10 und 11 die zugehörigen Spannungswandler. A ist ein Relais mit zwei verschiedenen Ansprechwerten, und zwar spricht der Kontakt 1 auf einen Phasenwinkel  $\varphi_1$  der Fig. 4 an, der Kontakt 2 auf einen Phasenwinkel  $\varphi_3$ . Kontakt 1 steuert ein Zeitrelais 3, Kontakt 2 ein momentan wirkendes Relais 4. Die Wirkungsweise ist nun kurz folgende:

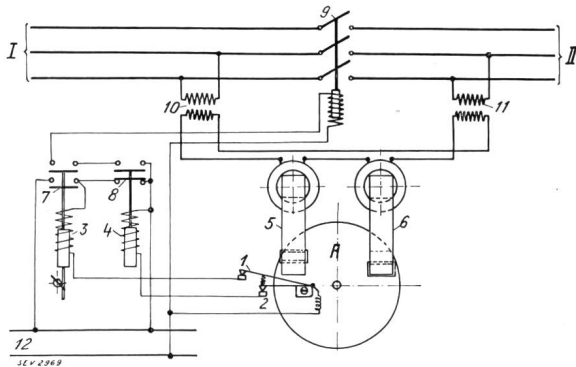


Fig. 5.

- 1 Hilfskontakt, schaltet bei einem Phasenunterschied  $\varphi_1$ .
- 2 Hilfskontakt, schaltet bei einem Phasenunterschied  $\varphi_3$ .
- 3 Zeitrelais.
- 4 Momentan wirkendes Relais.
- 5, 6 Triebmagnete, im Sinne des Uhrzeigers wirkend.
- 9 Kuppelschalter.
- 10, 11 Spannungswandler.
- 12 Hilfsstromquelle.

Nähern sich die beiden Netze dem Synchronismus, so wird beim Phasenwinkel  $\varphi_1$  der beiden Netze der Kontakt 1 geschlossen, das Zeitrelais 3 fängt an zu laufen. Ist nun der Frequenzunterschied der beiden Netze noch zu gross, so wird der Kontakt 2 geschlossen, bevor das Zeitrelais seine Kontakte zu schliessen, bevor das Relais 4 anspricht. Beim Erreichen des Phasenwinkels  $\varphi_3$  wird der Kontakt 2 betätigt, damit kommt das Relais 4 zum Anziehen, und der Betätigungsstromkreis des Kuppelschalters 9 ist somit geschlossen. Um ein Unterbrechen des Zeitrelais durch das Relais 4 dann zu vermeiden, wenn es bereits abgelaufen ist, ist ein zweiter Kon-

takt 7 angebracht, der den Unterbrechungskontakt 8 am Relais 4 überbrückt.

Man erkennt daraus, dass das Kommando für das Einschalten des Kuppelschalters stets bei einem bestimmten, einstellbaren Wert vor der Phasenüber-

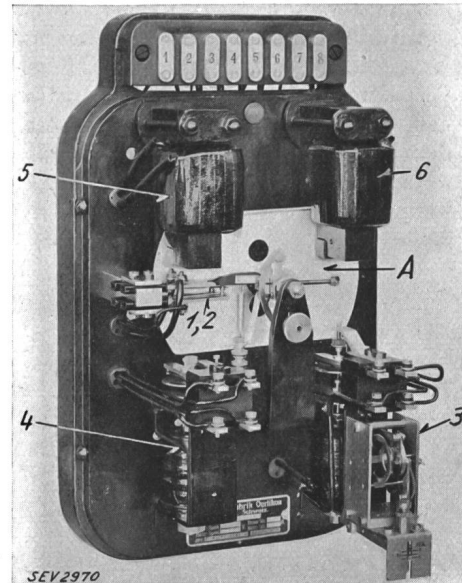


Fig. 6.

Ansicht des Parallelschaltapparates Fig. 5.

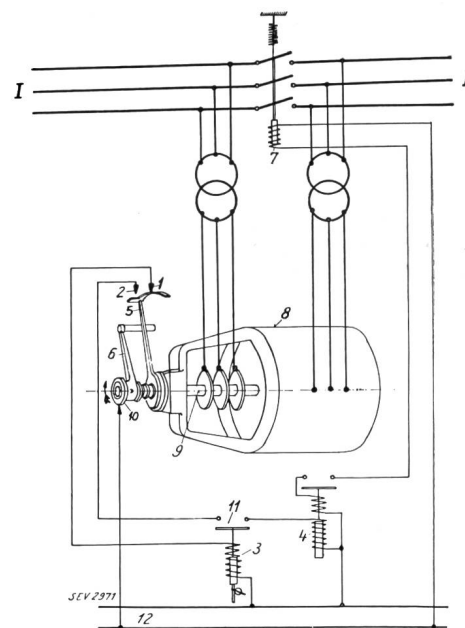


Fig. 7.

- I und II Parallel zu schaltende Netze.
- 1, 2 Kontakte.
- 3 Zeitrelais.
- 4 Hüpfrelais mit Haltespule.
- 5 Schleppkontaktstück.
- 6 Kontakthebel.
- 7 Einschaltspule am Kuppelschalter.
- 8 Doppelt gespeister Motor.
- 12 Hilfsstromquelle.

einstimmung erfolgt, dass aber eine Parallelschaltung nach bereits überschrittener Phasenübereinstimmung unmöglich ist. Die Ausführung einer solchen Parallelschalteneinrichtung zeigt Fig. 6.

Das Relais *A* in Fig. 5 kann ein Spannungs- oder ein Phasenrelais sein. Es ist auch möglich, an Stelle eines Relais mit zwei Kontakten zwei Relais vorzusehen, von denen jedes einen bestimmten Ansprechwert besitzt. Die Schaltung bleibt im übrigen dieselbe.

Eine zweite, prinzipiell neue Lösung der Maschinenfabrik Oerlikon zeigt Fig. 7. Fig. 8 gibt die Photographie einer Versuchsausführung wieder. Das phasen- und frequenzmessende Organ ist ein doppelt gespeister Motor, d. h. der Rotor ist an das Netz I, der Stator an das Netz II angeschlossen. Je nach dem Frequenzunterschied der beiden Netze dreht sich nun der Rotor bzw. die Welle 9 in Fig. 7 in der einen oder anderen Richtung.

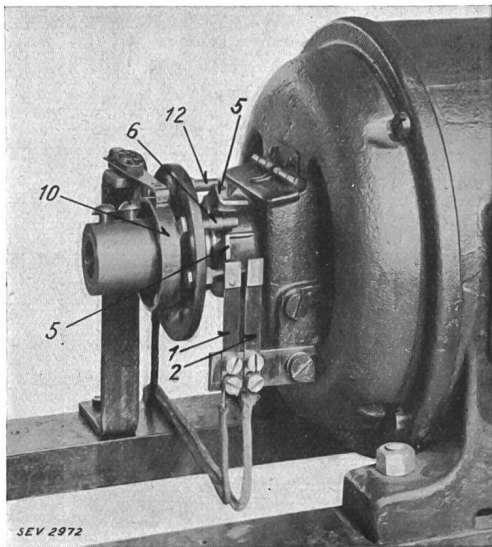


Fig. 8.

Versuchsausführung des Parallelschaltapparates Fig. 7.

Die Drehzahl ist direkt proportional dem Frequenzunterschied. Beträgt derselbe z. B. eine Periode pro Sekunde und ist der verwendete Motor zweipolig, so macht die Welle eine Umdrehung pro Sekunde. Bei Phasen- und Frequenzübereinstimmung bleibt der Rotor in einer ganz bestimmten Stellung stehen. An der Welle 9 ist ein Kontakt hebel 6 befestigt, der vor sich her ein Schleppkontaktstück 5 schiebt. Dieses Schleppkontaktstück ist für sich auf der Welle 9 drehbar gelagert. Es wird aber durch eine kleine Feder gegenüber dem festen Statorgehäuse gerade so stark abgebremst, dass es in jeder Lage stehen bleibt.

Nehmen wir nun an, das Netz I besitze eine höhere Frequenz und die Welle 9 drehe sich dabei in der in Fig. 7 eingezeichneten Richtung, so wird der Kontakt hebel 6 das Schleppkontaktstück 5 im Uhrzeigersinn vor sich her schieben. Bei einem bestimmten Phasenwinkel vor der Phasenübereinstimmung schliesst dasselbe den Kontakt 1. Dadurch erhält das Zeitrelais 3 über den Schleifring 10, den Kontakt hebel 6, das Schleppkontaktstück 5 und den Kontakt 1, Spannung. Je nach dem Frequenzunterschied ist nun diese Kontaktgabe verschieden lang.

Ist derselbe so gering, dass eine Parallelschaltung erlaubt ist, so vermag das Zeitrelais 3 den Kontakt 11 zu schliessen bis das Schleppkontaktstück einen zweiten Kontakt 2 berührt. Dadurch wird der Stromkreis des Hüpfers 4 geschlossen und das Einschaltkommando für den Schalter gegeben. Die Schliessung dieses Kontaktes 2 erfolgt kurze Zeit vor der Phasenübereinstimmung, so dass die Kuppelung der Netze sehr angenähert in dem Moment stattfindet, wo die Spannungsvektoren der beiden Netze zusammenfallen.

Ist umgekehrt die Frequenz des Netzes I kleiner als diejenige des Netzes II, so dreht sich der Rotor entgegengesetzt der Pfeilrichtung. Man erkennt, dass deshalb auf beiden Seiten des Kontakthebels 6 Schleppkontaktstücke angebracht sein müssen, um alle Parallelschaltmöglichkeiten auszunützen. In Fig. 7 ist übersichtshalber nur eines gezeichnet. Es fehlen ebenfalls die zwei isolierenden Mitnehmerbolzen, die das zurückbleibende Schleppkontaktstück in einer gewissen Distanz wieder mitnehmen. Diese Mitnehmerbolzen 12 sind in Fig. 8 ersichtlich.

Der Hauptvorteil dieser Einrichtung ist, dass beim Umkehren des Vorzeichens des Frequenzunterschiedes das gefürchtete Falschschalten bzw. die Erteilung des Schaltbefehls vermieden wird. Ist z. B. der Phasenwinkel der beiden Netze bereits so klein geworden, dass das Zeitrelais anfängt abzulaufen, und wird dann bei einer Umkehr des Frequenzunterschiedes der Phasenwinkel wieder grösser, so entfernt sich der Kontakt hebel 6 sofort vom Schleppkontaktstück 5 und bewirkt eine sofortige Unterbrechung des eingeleiteten Vorganges. Es wird also mit dieser Einrichtung kontrolliert, ob der Phasenunterschied der beiden Netze während der Ablaufzeit des Zeitrelais und während der Schaltereigenzeit (bei Ausführung des Hüpfers ohne Stromhaltespule) fortwährend gegen Null abnimmt.

Für vollautomatische Parallelschaltung ist nun neben dem eigentlichen Parallelschaltrelais noch eine Drehzahlreguliereinrichtung notwendig, die die Regulierung der zuzuschaltenden Maschinen- gruppe auf synchrone Drehzahl des Netzes vornimmt. Diese Aufgabe lässt sich auf sehr verschiedene Arten lösen. Eine einfache Lösung ist durch die Verwendung eines Differentialgetriebes zu erzielen<sup>1)</sup>.

In speziellen Fällen kann es von Vorteil sein, wenn das Zuschalten von Maschinen nur dann stattfindet, wenn die Frequenz der Maschine grösser ist als diejenige des Netzes. Dadurch erreicht man, dass die zuzuschaltende Maschine sofort Last übernimmt. An der Welle der Drehzahlreguliereinrichtung wird dann ein Kontakt angebracht, der den Parallelschaltapparat lahmlegt, wenn die Frequenz der Maschine kleiner wird als diejenige des Netzes.

Die Forderungen, die an einen zuverlässigen Parallelschaltapparat gestellt werden, lassen sich wie folgt zusammenfassen:

<sup>1)</sup> Siehe Bull. SEV 1929, Nr. 12, S. 361.

1. Möglichst einfache und übersichtliche Bauart.
2. Durchgehen von Sicherungen und dadurch bedingtes Ausbleiben einer Spannung darf zu keinen Fehlschaltungen führen.
3. Bei Ueberschreiten eines gewissen, höchstzulässigen Frequenzunterschiedes muss eine Parallelschaltung auf alle Fälle vermieden werden. Der maximale Frequenzunterschied, bei dem der Apparat die Parallelschaltung noch einleitet, soll am Relais leicht einstellbar sein, da er für das Aussertrittfallen massgebend ist.
4. Die Empfindlichkeit des die Phasen- und Frequenzübereinstimmung messenden Organs soll möglichst gross sein. Messgenauigkeit ca. 2°. Spannungsrelais in Hellschaltung sind aus diesem Grunde nicht verwendbar.
5. Die die Phasen- und Frequenzübereinstimmung messenden Organe sollen nach Möglichkeit nur vom Phasenunterschied der beiden Spannungsvektoren abhängen, aber nicht von der absoluten Grösse der beiden Spannungen.
6. Die für das Parallelschalten massgebende Frequenzmessung soll unmittelbar vor Phasenübereinstimmung erfolgen.
7. Die Vorverstellungseinrichtung muss so beschaffen sein, dass sich der «Voreilungswinkel» nicht in der falschen Richtung auswirken kann, d. h. der Schaltbefehl darf nur bei ständig abnehmendem Phasenwinkel erteilt werden.
8. Die Grösse der Vorverstellung des Schaltbefehls zur Kompensierung von Schaltereigenzeiten soll so gewählt werden, dass die Schliessung des Kuppelschalters möglichst bei Phasenübereinstimmung erfolgt. Automatische Vorverstellung entsprechend der Frequenzdifferenz ist von Vorteil, wenn die Einrichtung dadurch nicht wesentlich komplizierter wird.
9. Wechselt der Frequenzunterschied das Vorzeichen, so muss eine Parallelschaltung verunmöglicht werden und das Eintreten der für ein Parallelschalten notwendigen Bedingungen von neuem abgewartet werden.
10. Es soll die Möglichkeit vorhanden sein, dass bei speziellen Anlagen das Zuschalten einer Maschine nur dann erfolgt, wenn ihre Frequenz innert den zulässigen Grenzen grösser ist als die des Netzes, damit sofort Last übernommen wird.

## Kann die natürliche Eislastbildung mathematisch dargestellt werden?

Von Emil Wald, Ingenieur, Brünn.

621.315.056.5

Unter gewissen Annahmen (u. a. gleichmässige Eislastbildung) stellt der Autor Formeln auf, welche den Durchmesser und das Gewicht der Eislast in Funktion der Zeit angeben, und zeigt, wie die Grösse «spezifische Eislast» einer Gegend, d. h. das Eislastgewicht in kg pro laufenden Meter Leiter, das in 24 h gleichmässiger Eislastbildung theoretisch entstehen würde, aus einfachen Messungen bestimmt werden kann. Anhand von Messresultaten wird die praktische Anwendung gezeigt. Zum Schluss äussert der Autor einige Gedanken über Bau und Wartung von Leitungen in Gegenden, die regelmässig durch Eislast leiden.

Partant de différentes suppositions (par exemple que la formation de glace sur les fils est régulière), l'auteur établit des formules qui donnent le diamètre et le poids de la couche de glace en fonction du temps, et montre que la grandeur «charge spécifique due à la glace» d'une contrée, c'est-à-dire le poids de la glace qui, théoriquement, est susceptible de se former régulièrement en 24 heures, en kg par mètre courant de conducteur, peut être déterminée par des mesures simples. Quelques résultats de mesures effectuées montrent l'application pratique de la méthode. Pour terminer, l'auteur touche à la construction et à l'entretien des lignes dans les contrées où la formation de glace se produit régulièrement.

Bei Berechnung von Leitungen auf mechanische Festigkeit ist es notwendig, eine zusätzliche Eislast anzunehmen. Es wäre interessant, für die natürliche Eislastbildung mathematische Beziehungen aufzustellen, welche ermöglichen würden, die zusätzliche Eislast auf Grund von Beobachtungen und Messungen vorzubestimmen.

Die in verschiedenen Sicherheitsvorschriften für die Annahme der Eislast heute angewendeten Formeln begnügen sich mit einer Annahme der klimatischen Verhältnisse und berücksichtigen meistens nur die Abhängigkeit der Zusatzlast von den Leiterdimensionen. Die Zeitdauer der Eislastbildung ist jedoch ausser acht gelassen.

Wir wollen nunmehr den geläufigen Begriff der zusätzlichen Eislast vom Gesichtspunkte der Zeitdauer näher betrachten. Die zusätzliche Eislast, wie sie heute in die Festigkeitsberechnungen eingesetzt wird, stellt eigentlich einen Endwert eines von der Zeit abhängigen Vorganges dar.

Diese resultierende Eislast ist nicht nur von der Ausgiebigkeit der Niederschläge, sondern auch von der Dauer deren ununterbrochenen Einwirkung auf den Leiter abhängig. Diese Zeitdauer können wir — wenigstens teilweise — durch Heizen der bedrohten Leitungen oder auch durch mechanische Mittel (Abreiben, Abklopfen) künstlich

abkürzen, falls die Eislast einen die Leitung bedrohenden Wert erreicht. Die zusätzliche Eislast ist somit nicht nur ein Resultat der natürlichen Eislastbildung, sondern sie kann unter Umständen durch künstliches Eingreifen in den gewünschten Grenzen gehalten werden.

Wir bezeichnen:

- $D_0, S_0$  Durchmesser und Querschnitt des Leiters,  
 $D, S$  Durchmesser und Querschnitt der Eislast,  
 $Z_0$  Gewicht der Eislast, welche den Leiter ersetzt, in kg/m,  
 $Z$  Gewicht der vollen Eislastwalze, in kg/m,  
 $t_0, t$  theoretische Dauer der Eislastbildung in h,  
 $\gamma$  spezifisches Gewicht der Eislast, in kg/dm<sup>3</sup>.

Voraussetzung: gleichmässige Eislastbildung um den Leiter ringsum (ungünstigster Fall).

Die Höhe der Niederschläge ist proportional der Zeit, also (Fig. 1):

$$dD = k_1 dt$$

wobei  $k_1$  eine klimatische Konstante der Gegend bedeutet.

Die Einführung der theoretischen Werte  $t, t_0$  und  $Z_0$  setzt voraus, dass die Eislastbildung in der Zeit  $t = 0$  auf einem Durchmesser von  $D = 0$  angefangen hat.