

Zeitschrift: Bulletin de l'Association suisse des électriciens
Herausgeber: Association suisse des électriciens
Band: 24 (1933)
Heft: 5

Artikel: Meswandler. Einleitendes Referat
Autor: Dünner, E.
DOI: <https://doi.org/10.5169/seals-1057223>

Nutzungsbedingungen

Die ETH-Bibliothek ist die Anbieterin der digitalisierten Zeitschriften. Sie besitzt keine Urheberrechte an den Zeitschriften und ist nicht verantwortlich für deren Inhalte. Die Rechte liegen in der Regel bei den Herausgebern beziehungsweise den externen Rechteinhabern. [Siehe Rechtliche Hinweise.](#)

Conditions d'utilisation

L'ETH Library est le fournisseur des revues numérisées. Elle ne détient aucun droit d'auteur sur les revues et n'est pas responsable de leur contenu. En règle générale, les droits sont détenus par les éditeurs ou les détenteurs de droits externes. [Voir Informations légales.](#)

Terms of use

The ETH Library is the provider of the digitised journals. It does not own any copyrights to the journals and is not responsible for their content. The rights usually lie with the publishers or the external rights holders. [See Legal notice.](#)

Download PDF: 18.01.2025

ETH-Bibliothek Zürich, E-Periodica, <https://www.e-periodica.ch>

ASSOCIATION SUISSE DES ÉLECTRICIENS

BULLETIN

RÉDACTION:
Secrétariat général de l'Association Suisse des Electriciens
et de l'Union de Centrales Suisses d'électricité, Zurich 8

EDITEUR ET ADMINISTRATION:
Fachschriften-Verlag & Buchdruckerei S. A., Zurich 4
Stauffacherquai 36/38

Reproduction interdite sans l'assentiment de la rédaction et sans indication des sources

XXIV^e Année

N^o 5

Vendredi, 3 mars 1933

Messwandler.

Bericht über den 9. akademischen Diskussionsvortrag,

veranstaltet von der Elektrotechnischen Abteilung der Eidgenössischen Technischen Hochschule, in Zürich,
Samstag, den 10. Dezember 1932, im Auditorium I der Eidgenössischen Technischen Hochschule.

Von Prof. E. Dünner, Zürich.

621.314.222—187+621.314.224—187

Die im Rahmen der akademischen Diskussionsvorträge gehaltene Tagung hatte die Messwandler als Thema der zahlreichen Referate. Wiederum hatte sich eine Reihe in der Praxis stehender Ingenieure des In- und Auslandes bereit erklärt, über die Fortschritte und Neuerungen zu referieren, wofür ihnen auch an dieser Stelle bestens gedankt sei. Den Vorsitz führte der Berichterstatter.

Die Messwandler umfassen eine Transformatorart, welche heute ausgesprochen im Vordergrund des Interesses steht und bei der in den letzten Jahren nennenswerte Fortschritte und Neuerungen zu verzeichnen sind, die aus dem Bedürfnis hervorgingen, sich einerseits den immer steigenden Spannungen anzupassen, andererseits für die grossen verschobenen Energiemengen die Messgenauigkeit zu erhöhen. Die kurze Zeit, die für die einzelnen Referate zur Verfügung stand, nötigte allerseits zu grösster Gedrängtheit und Kürze, dies um so mehr, als für die ausgiebige Diskussion Zeit gewonnen werden musste. Im folgenden sind, zum Teil allerdings nur auszugsweise, die einzelnen Referate und Diskussionsvoten wiedergegeben.

Les transformateurs de mesure ont fait l'objet des nombreuses communications présentées à cette assemblée de discussions par des ingénieurs suisses et étrangers auxquels vont les remerciements de tous les participants. L'assemblée était présidée par le rapporteur lui-même.

Les transformateurs de mesure forment une classe spéciale de transformateurs qui est aujourd'hui au premier plan. Les progrès et perfectionnements remarquables qui ont été réalisés dans ce domaine au cours des dernières années sont dus à la nécessité de s'adapter aux tensions toujours plus élevées d'une part, et d'augmenter l'exactitude des mesures pour les quantités croissantes d'énergie d'autre part. Le temps restreint disponible pour les communications individuelles poussa les orateurs à la plus grande concision, car il fallait gagner du temps pour la discussion très nourrie qui suivit. Les communications faites avant et au cours de la discussion générale sont reproduites ci-dessous, bien qu'en partie seulement en résumé.

Einleitendes Referat

gehalten von Prof. E. Dünner, Zürich.

Das einleitende Referat orientiert über die zur Diskussion stehenden Probleme, in der Annahme, dass unter den Zuhörern nicht nur ausgesprochene Spezialisten sind, denen ein solcher allgemeiner Ueberblick naturgemäss kaum Neues zu bieten vermag. Die Probleme werden an Hand einiger Bilder und Diagramme erläutert.

L'introduction expose à l'aide de quelques figures et diagrammes, les problèmes portés à la discussion, supposant que parmi les auditeurs il ne se trouve pas seulement des spécialistes, pour qui un aperçu de ce genre n'offrirait naturellement pas grand'chose de nouveau.

Fig. 1 zeigt die vier möglichen Anschlußschaltungen eines Leistung oder Energie messenden Instrumentes. An den direkten, in diesem Zusammenhang fehlerfreien Anschluss I mit der gemessenen Leistung $P = IU \cos \varphi$ reiht sich unter Variante II die Speisung der Spannungsspule über Spannungswandler, unter Variante III die Speisung der Stromspule über Stromwandler und unter IV die Speisung beider Systeme über Wandler. Jedes Zwischenschalten von Transformatoren führt Fehler ins Spiel, die einerseits ihren Grund im Spannungsabfall, andererseits in dem Umstände haben, dass Primär- und Sekundärgrössen, gemessen an

den Klemmen, nicht genau um 180° el. verschoben sind. Uebersetzungsfehler seien mit f_u , Fehlwinkelfehler mit f_δ , der Fehlwinkel selbst mit δ , gemessen in Minuten, bezeichnet; als Fehler werden sie stets in Prozentzahlen angegeben. Die zu den Varianten I bis IV angegebenen Formeln (Fig. 1) ergeben die Fehlwinkelfehler für den Minutenfehlwinkel der Spannung δ_s und des Stromes δ . Die Falschresultate einer Messung werden demnach nicht nur durch die Fehler in der Uebersetzung, sondern bei schlechtem $\cos \varphi$ namentlich auch durch den Fehlwinkel hervorgebracht; beispielsweise ergibt ein Fehlwinkel von $40'$ bei einem angenommenen $\cos \varphi$

= 0,6, also $\text{tg } \varphi = 1,35$, im Messresultat schon einen Messfehler von 1,56 %, was sich in der Endsumme, bezogen namentlich auf den %-Gewinn, sehr ungünstig auswirken kann. Da sich unter Berücksichtigung des Vorzeichens f_u und f_δ addieren, so kann unter Umständen ein stark gefälschtes Endresultat

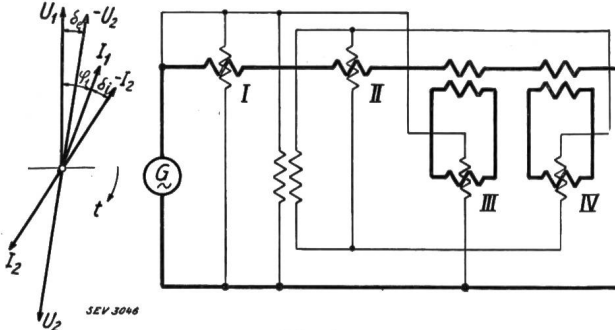


Fig. 1.

Die grundsätzlichen Anschlussschaltungen eines Leistung oder Energie messenden Instrumentes.

- I $P_1 = U_1 I_1 \cos \varphi_1$
 - II $P_2 = U_1 I_1 \cos (\varphi_1 - \delta_0)$
 - III $P_3 = U_1 I_1 \cos (\varphi_1 + \delta_1)$
 - IV $P_4 = U_1 I_1 \cos (\varphi_1 + \delta_1 - \delta_0)$
- $f_{\delta_0} \% = 0,029 \delta_0' \cdot \text{tg } \varphi_1$ $f_{\delta_1} \% = -0,029 \delta_1' \cdot \text{tg } \varphi_1$

herauskommen, woraus die absolute Notwendigkeit folgt, die Fehler der Wandler möglichst klein zu halten. Ein Maximum für die zu erstrebende Genauigkeit ist schwer anzugeben; die theoretische Grenze ergibt sich aus der Genauigkeit der die Wandler prüfenden Instrumente.

Fig. 2 zeigt das Diagramm des Spannungswandlers, der ja nur ein sehr schwach ausgenützter Transformator ist. Der Winkel φ bedeutet die Phasenverschiebung, hervorgerufen durch die Bürde, d. h. den Belastungswiderstand des Wandlers, keineswegs des Netzes. Das Diagramm ist gezeichnet

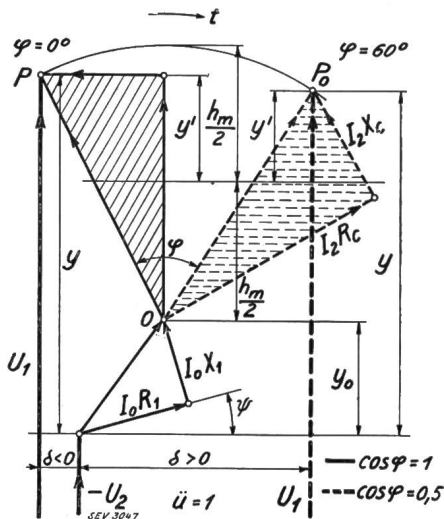


Fig. 2.

Vektordiagramm des Spannungswandlers bei $\cos \varphi$ der Bürde = 1 und = 0,5; Übersetzung = 1 : 1.

für gleiche Windungszahlen primär und sekundär, $w_1 = w_2$; es zeigt die Verhältnisse bei konstanter Bürde bei den im allgemeinen als Grenzen ange-

sehenen Phasenverschiebungen $\varphi = 0^\circ$ und 60° , entsprechend $\cos \varphi = 1$ und 0,5 induktiv. Die Vertikaldifferenz y zwischen den Endpunkten der Span-

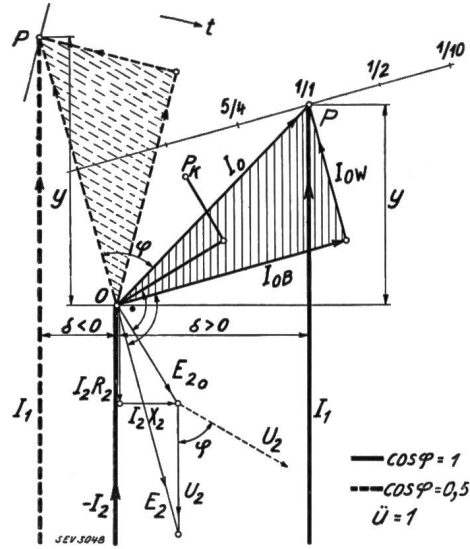


Fig. 3.

Vektordiagramm des Stromwandlers bei $\cos \varphi$ der Bürde = 1 und = 0,5; Übersetzung = 1 : 1 und konstante Bürde.

nungen U_1 und $-U_2$ legt den Fehler fest; wird die Windungszahl auf die mittlere Abweichung, bestimmt durch $\frac{h_{\max}}{2} = \frac{y_0 + y_{\max}}{2}$, eingestellt, so bestimmt die Entfernung y' von der Horizontalen durch $\frac{h_{\max}}{2}$ den im Resultat auftretenden Fehler.

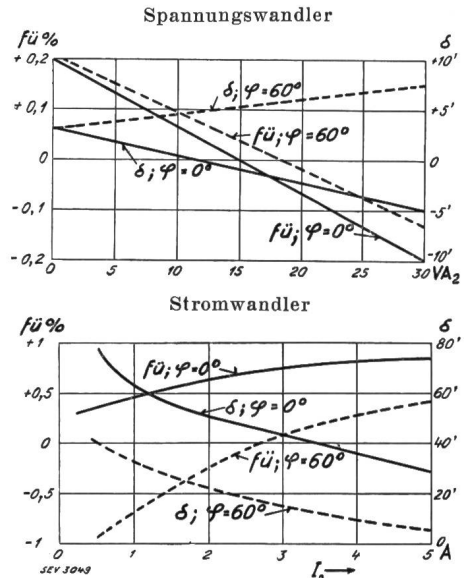


Fig. 4.

Prinzipieller Verlauf der Fehler f_u und f_δ beim Spannungswandler (oben) und beim Stromwandler (unten). (Nach Möllinger.)

Der Horizontalabstand der beiden Spannungsgerechten, die parallel gezeichnet sind, liefert den Fehlwinkel δ .

Fig. 3 zeigt das Diagramm für den etwas komplizierteren Stromwandler, der als Serietransformator Entlastung bei sekundärem Kurzschluss zeigt. Wiederum gilt Windungszahlverhältnis = 1 und konstante Bürde. Angedeutet ist variable Strombelastung bei $\cos \varphi = 1$ und $\cos \varphi = 0,5$. Die mittlere Fehlerlinie durch $\frac{h_{\max}}{2}$ und die den wirklichen Fehler bestimmende Abweichung y' davon ist nicht eingezeichnet. Beachtenswert ist das interessante Verhalten der Stromwandler, dass mit abnehmender Strombelastung die Differenz zwischen $-I_2$ und I_1 wächst.

Ueber den prinzipiellen Verlauf der beiden Fehler f_u und f_δ orientieren die Kurven Fig. 4. Als Ideal müsste eine in der Abszisse liegende gerade Linie angesprochen werden; Aufgabe der Technik ist es, sich diesem Ideal unter Einhaltung einer gewissen Wirtschaftlichkeit möglichst zu nähern. Damit ist die Frage der Fehlerkorrektur aufgeworfen, auf welche im weitem kurz eingegangen sei.

Bei Spannungswandlern liegen die Verhältnisse insofern verhältnismässig einfach, als sinkende Belastung kleineres Spannungsabfalldreieck und damit kleineren Fehler ergibt. Der sinkenden Belastung, d. h. schwächeren Ausnützung des Transformators steht der relativ steigende Preis, also die kleinere Wirtschaftlichkeit gegenüber; ebenso schadet der relativ steigende Leerlaufstrom. Viel komplizierter liegen die Verhältnisse beim Stromwandler, wo sowohl Bürde als auch $\cos \varphi$ und Strombelastung auf den Fehler einwirken. Neben dem Fehler als solchem, verursacht durch den Magnetisierungsstrom, wirkt sich die Variation des Fehlers ungünstig aus, die durch den Einfluss der konkaven Biegung der Magnetisierungskurve gegen die Ordinate im Bereich der kleinen Sättigungen, 400 bis 800 Gauss, gegeben ist.

Die Wege zur Verbesserung der Stromwandler sind dadurch vorgezeichnet; sie bestehen entweder in der Reduktion des Leerlaufstromes oder in der Annäherung des Magnetisierungsstromes an die Proportionalität zwischen B und H , also konstante Permeabilität. Die Verkleinerung des Magnetisierungsstromes wird erreicht durch die Verwendung von meist Nickel enthaltenden Legierungen für den magnetischen Kreis, die unter den Namen Permalloy, μ Metall und anderen auf den Markt kommen und die sich neben dem hohen Preis durch sehr grosse Anfangspermeabilitäten auszeichnen (Fig. 5). Man beachte aber auch den steilen Abfall der Permeabilität bei grossen Sättigungen. Ein anderer Weg, den Leerlaufstrom klein zu halten, besteht darin, dass die Magnetisierung des Eisenkernes durch eine Fremdquelle besorgt wird (Fig. 6, Schaltung 4). Ein dritter Weg, den Leerlaufstrom zu reduzieren, ist der, ihn durch einen voreilenden Blindstrom, eingeführt durch einen parallel zur Wicklung angeschlossenen Kondensator, ganz oder zum Teil aufzuheben. Die Konstanz der Permeabilität wird andererseits dadurch erstrebt, dass durch eine fremde Vormagnetisierung dem Eisen eine Grund-

sättigung von 2000 bis 3000 Gauss erteilt wird, über die sich die oben erwähnten 400 bis 800 Gauss, herrührend von der Eigenmagnetisierung, lagern

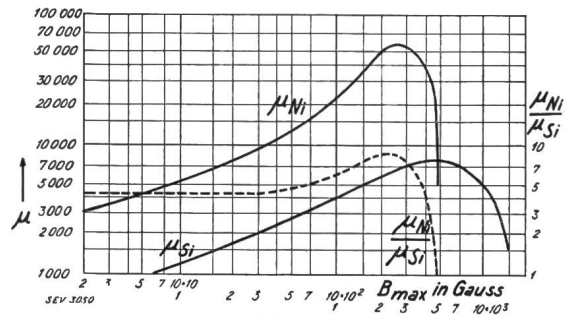


Fig. 5. Permeabilität von Nickel- und Silizium-legiertem Eisen. (Aus ETZ 1932, Nr. 40.)

(Fig. 6, Schaltung 1 u. 4). Durch Einschalten einer wesentlich höher gesättigten Weglänge im magnetischen Kreise, auf der die Magnetisierungskurve gegen die B -Achse konvex gebogen ist, wird der gleiche Zweck zu erreichen gesucht (Fig. 6, Schaltung 2). Um die Variation des Fehlers mit der ändernden Last zu vermeiden, kann zur eigentlichen Belastung durch die Bürde eine regulierbare Zusatzbelastung zugeschaltet werden. In Fig. 6, Schaltung 5, sind die Mittel des kapazitiven Stromes, der übersättigten Strecke und der Zusatzlast angewendet¹⁾.

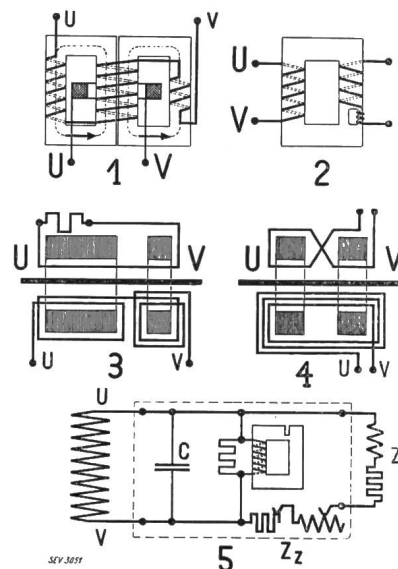


Fig. 6. Kunstschaltungen.

- 1 Schaltung AEG: Gegenmagnetisierung.
 - 2 Schaltung nach Wilson.
 - 3 Schaltung nach Wellings und Mayo.
 - 4 Schaltung der Compagnie des Compteurs: Fremdmagnetisierung.
 - 5 Schaltung nach Schwager.
- (Nr. 1, 2, 3 und 5 aus Bull. SEV 1932, Nr. 20; Nr. 4 aus ETZ 1932, Nr. 40.)

Neben den Fragen der Genauigkeit spielen beim Entwurf der Messwandler noch einige weitere, ebenfalls sehr wichtige Punkte mit. Dazu gehört

¹⁾ Schwager, Bull. SEV 1932, S. 528.

die *thermische Festigkeit*. Das Gesetz erfasst sie durch den thermischen Grenzstrom, welcher das Mehrfache an Normalstrom angibt, das der Wandler, hier Stromwandler, während 1 sec auszuhalten vermag. Da der Netzkurzschlußstrom nur durch die meist sehr kleine Netzimpedanz bestimmt ist, so wird er sehr gross, oft riesig gross; die erste Amplitude kann das Mehrhundertfache des Normalstromes erreichen. Werte des thermischen Grenzstromes, die das 80- und Mehrfache des Normalstromes überschreiten, führen leicht zu überdimensionierten Wandlern, die die Fehlergrenzen eventuell nicht mehr einhalten lassen.

Ebenso wichtig ist die *dynamische Festigkeit* des Wandlers; die grossen Stosskurzschlußstromamplituden haben entsprechende elektrodynamische Kräfte zur Folge. Hier ist auf die grosse Ueberlegenheit des Einstabstromwandlers hinzuweisen; seiner ausschliesslichen Verwendung steht leider bei kleinen Strömen die beschränkte Ampèrewindungszahl entgegen.

Ein weiterer Punkt, der für die Konstruktion und den Betrieb von grosser Wichtigkeit ist, ist die *Sprung- oder Wanderwellensicherheit*. Das radikalste Mittel gegen die daraus resultierenden Windungsüberschläge besteht darin, die einzelnen Leiter so stark zu isolieren, dass nebeneinander liegende die von den Sprungwellen herrührenden Ueberspannungen auszuhalten vermögen. Bekannt

ist das Mittel des parallel geschalteten Widerstandes, häufig aus Silit; über die wirkliche Schutzwirkung gehen allerdings sehr ungünstige Gerüchte herum. Weitere Schutzmittel sind parallel geschaltete Kapazität oder Funkenstrecke; es wäre sehr wünschenswert, von Seiten der Praxis über diesbezügliche Erfahrungen zu hören.

Der Aufbau der Spannungs- und namentlich der Stromwandler zeigt heute noch grösste Mannigfaltigkeit, so dass wohl noch geraume Zeit vergehen wird, bis sich die beste Lösung herauskristallisiert hat. Es sei den folgenden Referenten überlassen, über die Vorzüge und Berechtigung der vorgeschlagenen Ausführungsformen zu orientieren.

Ein weites Gebiet bilden nun die dem Wandler zugestandenen Fehler, d. h. seine zulässige Messungenauigkeit. Dem Ideal, $f_u = 0$ und $f_\delta = 0$, können wir uns nur nähern, meistens auf kostspieligem Wege, so dass die Aufnahme allzu scharfer Bedingungen in ein Gesetz wohl überlegt sein will. Es sei auf die Ausführungen von Dr. König, Direktor des Eidgenössischen Amtes für Mass und Gewicht, verwiesen, der die vorgesehenen neuen schweizerischen Vorschriften über Messwandler kurz besprechen wird. Im allgemeinen entspricht es dem Zuge der Zeit und einem berechtigten Bedürfnis, wenn die Anforderungen an die Genauigkeit der Wandler erhöht werden.

I. Referat

gehalten von G. Courvoisier, Ingenieur der

A.-G. Brown, Boveri & Cie., Baden (BBC).

Zunächst wird der BBC-Isoliermantelspannungswandler beschrieben. Dann werden die Gründe erörtert, die gegen die Füllung der Messwandler mit «Masse» und die Verwendung von keramischer Isolation bei sehr hoher Spannung sprechen. Uebergehend zu den Stromwandlern werden Entwicklung und Eigenschaften der BBC-Isoliermantelstromwandler besprochen; dann wird auf die grossen Vorzüge der Stabwandler und deren Anwendungsbereich eingegangen und auf die Schleifenwandler und die kompensierten Wandler hingewiesen. Zum Schluss wird der Einfluss der Wandlerfehler auf die Genauigkeit der Leistungs- oder Energiemessung vom praktischen Standpunkt aus erörtert und erwähnt, dass sehr weitgehende Ansprüche hinsichtlich Genauigkeit der Wandler nicht immer begründet sind.

L'auteur décrit tout d'abord le transformateur de potentiel BBC à enveloppe isolante puis explique les raisons qui s'opposent au remplissage des transformateurs de mesure avec de la «masse» ainsi qu'à l'utilisation de matières céramiques pour les très hautes tensions. Passant aux transformateurs d'intensité, l'auteur expose le développement et les propriétés du modèle BBC à enveloppe isolante, puis commente les avantages marqués et le domaine d'application des transformateurs en barre, ainsi que les transformateurs en boucle et les transformateurs compensés. Pour terminer, l'auteur étudie l'influence pratique des erreurs sur l'exactitude des mesures de puissance ou d'énergie et rappelle que des exigences très poussées au sujet de l'exactitude ne sont pas toujours fondées.

1. Spannungswandler.

Spannungswandler wurden im Anfang der Fabrikation elektrischer Maschinen von uns so gut wie von anderen Firmen mit Luftkühlung gebaut. Die Steigerung der Spannungen brachte bald die Einführung der Oelkühlung und -Isolation. Etwa im Jahre 1922 beginnen die Kaskadenwandler zu erscheinen. Wie der Name sagt, wird bei diesen eine Anzahl identischer Spannungswandler für verhältnismässig niedrige Spannung in Reihe zwischen Erde und Netzphase gehängt, was eine relativ leichte Beherrschung des Isolationsproblems gestattet. Der Nachteil dieser Bauart ist ihre geringe

Belastbarkeit bei gegebenen Fehlergrenzen; denn infolge der Serieschaltung mehrerer Wandler addieren sich die Fehler der Einzelwandler.

Wir versuchten diese Schwierigkeit zu umgehen und trotzdem einen Spannungswandler zu schaffen, der erheblich billiger zu stehen kommt als die Oelspannungswandler mit zwei Hochspannungsklemmen. Die Lösung dieser Aufgabe ist uns mit der Schaffung des Isoliermantelwandlers gelungen. Er besteht aus dem Kopf, der am Leitungspotential liegt, dem Fuss auf Erdpotential und dem Isoliermantel zwischen beiden. Fig. 1 zeigt den Wandler ohne Mantel; ersichtlich sind Lage von Kern und