

**Zeitschrift:** Bulletin de l'Association suisse des électriciens  
**Herausgeber:** Association suisse des électriciens  
**Band:** 24 (1933)  
**Heft:** 15

**Rubrik:** Communications ASE

### **Nutzungsbedingungen**

Die ETH-Bibliothek ist die Anbieterin der digitalisierten Zeitschriften. Sie besitzt keine Urheberrechte an den Zeitschriften und ist nicht verantwortlich für deren Inhalte. Die Rechte liegen in der Regel bei den Herausgebern beziehungsweise den externen Rechteinhabern. [Siehe Rechtliche Hinweise.](#)

### **Conditions d'utilisation**

L'ETH Library est le fournisseur des revues numérisées. Elle ne détient aucun droit d'auteur sur les revues et n'est pas responsable de leur contenu. En règle générale, les droits sont détenus par les éditeurs ou les détenteurs de droits externes. [Voir Informations légales.](#)

### **Terms of use**

The ETH Library is the provider of the digitised journals. It does not own any copyrights to the journals and is not responsible for their content. The rights usually lie with the publishers or the external rights holders. [See Legal notice.](#)

**Download PDF:** 18.01.2025

**ETH-Bibliothek Zürich, E-Periodica, <https://www.e-periodica.ch>**

kleiner als die grösste innere in der Mitte der gesamten Spule.

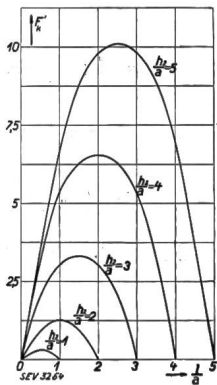


Fig. 6.

Verlauf der Axialkräfte zwischen koaxialen Röhrenspulen in Abhängigkeit der Zahl  $\beta_k$  bzw. der Höhe  $\frac{l}{a}$  einseitig kurzgeschlossener Windungen mit  $\frac{h_2}{a}$  als Parameter:

$$\frac{h_1}{a} = 4; \quad \frac{A}{a} = 1,5.$$

$$F_k = I_1 \cdot I_2 \cdot \left( \frac{\beta_1}{h_1} \right) \cdot \left( \frac{\beta_2}{h_2} \right) \cdot a^2 \cdot 1,02 \cdot 10^{-8} \cdot F'_k.$$

4. Sind die beiden Spulen induktiv gekoppelt, dann verhalten sich die kurzgeschlossenen Windungen wie eine dritte kurzgeschlossene Wicklung (Mehrwicklungstransformator). Die Grösse und Richtung der äusseren axialen Stromkraft wird so nach ausser durch den intakten Teil der defekten Spule auch durch die Zahl und Lage der kurzgeschlossenen Windungen mitbestimmt. Sofern die Zahl der kurzgeschlossenen Windungen im Vergleich zur gesamten Windungszahl gering ist ( $\beta_k \ll \beta_2$ ), können die obigen Ergebnisse mit praktisch genügender Genauigkeit auf Transformatorwicklungen übertragen werden. In diesem Fall nehmen die Kräfte bei Verschiebung der kurz-

geschlossenen Windungen nach dem Wicklungsende hin zu und erreichen bei deren Lage am Wicklungsende ein Maximum (Fig. 5). Bei gleicher prozentualer Anzahl einseitig kurzgeschlossener Windungen ist der ungünstigste Fall bei einfach konzentrischer Wicklungsanordnung dann gegeben, wenn diese in der Niederspannungswicklung auftreten.

5. Die praktische Berechnung dieser Kräfte kann zurückgeführt werden auf den Fall der Berechnung der Axialkraft zwischen einer Spule und einem linearen koaxialen Kreisleiter. Die formelmässige Auswertung ist dabei ebenso einfach und handlich wie die Berechnung der Stromkräfte zwischen parallelen und unendlich langen Stromschienen.

Für einen 10 000 kVA-Transformator, 6000/60 000 V,  $\Delta/\lambda$ ,  $f = 50$  Per./s, mit doppelt konzentrischer Wicklungsanordnung und 8,8 % Kurzschlußspannung tritt bei 3 % einseitig kurzgeschlossenen Windungen in der Hochspannungswicklung I zwischen dieser und den beiden Niederspannungswicklungen II (ausser liegende) und II' (am Kern liegende) bei Stosskurzschluss eine axiale Kraft von rund 11 500 kg auf; befinden sich die kurzgeschlossenen Windungen am Ende der äusseren Niederspannungswicklung II, so ergibt sich zwischen I und II eine Abstossungskraft von 7200 kg und zwischen II und II' eine Anziehungskraft von 1400 kg. Die resultierende Kontraktionskraft beträgt in der Niederspannungswicklung II 5500 kg, in Wicklung II' 100 kg und in der Hochspannungswicklung 36 000 kg.

## Technische Mitteilungen. — Communications de nature technique.

### Erdungswiderstände in Hochhäusern <sup>1)</sup>.

621.316.993

Die neuzeitlichen Hochhäuser sind von umfangreichen Metallnetzen durchzogen, die untereinander und mit der Erde in leitender Verbindung stehen. Elektrizitätswerke und Installationsfirmen werden damit vor die Frage gestellt, ob es empfehlenswert ist, das Stahlskelett oder die vorhandenen Rohrsysteme solcher Hochbauten zur Erdung elektrischer Maschinen, Geräte und Leitungen heranzuziehen. Nachstehend werden die Ergebnisse der Untersuchungen an einem im Herbst 1931 in Berlin fertiggestellten Hochhaus bekanntgegeben. Es handelt sich um das Verwaltungsgebäude der Rhenania-Ossag Mineralölwerke A.-G. (Shell-Hochhaus). Das Gebäude liegt etwa 22 m (Minimum) vom Ufer des Landwehrkanals. Die Gebäudegrundfläche beträgt 2800 m<sup>2</sup>. Das Haus hat Plattengründung mit einer mittleren Stärke von 1 m, die auf einer ebenfalls 1 m starken Kies-Beton-Schutzschicht mit Isolierung ruht. Die Unterkante des Fundaments liegt etwa 4,5 bis 6,5 m unter Strassenoberkante. Das Gewicht des Stahlskeletts ist 2430 t. Es ist aus Flußstahl mit einer Zugbeanspruchung von 800 bis 1200 kg/cm<sup>2</sup> unter Verwendung von Normalprofilen hergestellt. Alle Konstruktionsteile des Stahlskeletts sind durch gedrehte Schrauben verbunden. Unter der Strassenoberfläche liegen 2½ Stockwerke, über der Strassenoberfläche 10½ Stockwerke. Das Gebäude ist durch eine Reihe metallischer Leitungen durchzogen, nämlich:

#### Leitungsanlagen im Gebäude.

a) Die Hochspannungsanlage umfasst eine kombinierte Uebergabe- und Netzstation der BEWAG, 6000/380/220 V,

sowie eine Hochspannungsstation des Hauseigentümers, 6000/380/220 V, mit total drei Transformatoren; Gesamtleistung 300 kVA. Die zur Versorgung der Fahrstühle, Büroräume, Garagen und aller Kraftanlagen der Abnehmer verlegten Haupt- und Steigleitungen haben einen Querschnitt von 4·70 mm<sup>2</sup> und sind durchweg in nahtlosem, innen und aussen lackiertem Stahlrohr verlegt, dessen Gesamtlänge 900 m beträgt. An diese Haupt- und Steigleitungen sind 63 Verteilungstafeln angeschlossen.

b) Die Niederspannungs-Verteilungsanlage 380/220 V besteht aus 43 000 m NGA-Draht von 1,5 mm<sup>2</sup> Querschnitt; die Leitungen sind durchweg in Stahlrohr, zum grossen Teil im Fussboden, verlegt. Das Stahlrohr (total 28 500 m) hat eine lichte Weite von 13,5 mm. Die einzelnen Stromkreiszuleitungen für die Deckenauslässe, Steckdosen und Schalter führen in 60 Fussboden-Verteilerkästen von 500·250·270 mm aus Messingguss. Installiert sind 1425 Decken- bzw. Wandauslässe für dreipolige Steckdosen. Die letztgenannten sind für den Anschluss von Staubsaugern und Bohrerapparaten vorgesehen. In den Abteilungen, die nicht von der Hauseigentümerin selbst, sondern von Mietern benutzt werden, sind Vielfachfelder, Bauart BBC, eingebaut, die ermöglichen, für jede beliebige Raumaufteilung besondere Zähler zu setzen.

c) Die Kraftanlage umfasst 42 Motoren mit einer Gesamtleistung von 210 kW, welche Paternoster, Personenaufzüge, einen Lastenfahrstuhl, Hebetische und Aufzugsanlagen antreiben. In den Garagen sind 10 Kraftsteckdosen für je 1 kW vorgesehen. Ein Reserveanschluss für eine elektrische Küche für 100 kW ist zunächst noch nicht ausgebaut.

d) Die Fernsprechanlage weist etwa 32 000 m lackiertes Stahlrohr von 13,5 mm lichte Weite auf.

<sup>1)</sup> W. Stark, Elektr.-Wirtsch. vom 30. Sept. 1932.

e) Das Sprinkler-Verteilungsnetz hat eine Länge von 2400 m aus verzinktem, nahtlos gezogenem Stahlrohr von 0,5 bis 3" lichte Weite.

f) Die Heizungsanlage für 1,85 · 10<sup>6</sup> kcal/h umfasst sechs Kessel zu 50 m<sup>2</sup> Heizfläche, aus denen Gebäudeheizung und Warmwasseranlage versorgt werden. Die Gesamtröhrlänge der Heizungsanlage mit 1/2" bis 10" nahtlos geschweisstem Flußstahlrohr beträgt 16 000 m; alle Verbindungen sind geschweisst. Die Heizfläche der Radiatoren und Heizspiralen beträgt 4000 m<sup>2</sup>.

g) An Warmwasserleitungen wurden 6000 m Kupferrohr von 3/8" bis 3" verlegt, alle Verbindungen sind hart gelötet.

h) Die Kaltwasserleitungen aus verzinkten Eisenrohren von 1/2" bis 3" haben eine Länge von rund 4000 m.

i) Für Schmutz- und Abwasserleitungen wurden 2600 m asphaltiertes Gußstahlrohr von 3" bis 5" verbraucht.

k) Die Gasleitungsanlage umfasst nur etwa 300 m Flußstahlrohr von 1 1/4" bis 2". Sie dient einer Küche und zwei Wohnungsanschlüssen.

l) Eine Blitzableiteranlage ist nicht vorhanden.

**Erdung der elektrischen Anlagen.**

Für Erdungszwecke wurden ausserhalb des Gebäudes zwei Erder vorgesehen, die aus eingerammten Trägern von 38 cm Normalprofil von 11 bzw. 12 m Länge bestehen und sich 8 bis 9 m im Grundwasser befinden. Mit dem einen der beiden Erder (als Schutzerde bezeichnet) sind die Erdungssammelschienen der elektrischen Anlage verbunden, während an dem andern Erder (als Betriebserde bezeichnet) der Nulleiter der 380/220V-Niederspannungs-Verteilungsanlage angeschlossen ist. Die Erdungssammelschienen sind mit dem Nulleiter metallisch verbunden. Es handelt sich also hier um eine Nullung mit Mehrfacherdung des Nulleiters.

**Versuchsdurchführung.**

Da Gleichstrom- und Wechselstromwiderstand bei Erdwiderständen stark verschieden sein können, hier aber vor allem der Wechselstromwiderstand von Bedeutung ist, wurden Schaltungen gemäss Fig. 1 a und b verwendet. Zum Messen des Erdwiderstandes wurden als Hilfserde bzw. als Sonde

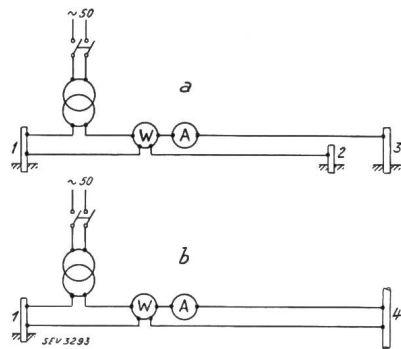


Fig. 1.  
Schalterschema zur Widerstandsmessung.  
a) Schaltung zur Messung des Erdübergangs - Widerstandes.  
b) Schaltung zur Messung des Widerstandes zwischen Stahlskelett und Rohrsystem.  
1 Stahlskelett.  
2 Sonde.  
3 Hilfserde.  
4 Rohrsystem.

die Geländer zu beiden Seiten des Landwehrkanals sowie ein in den Kanal versenkter runder Kupferstab von etwa 1 m Länge verwendet. Als Gegenpol wurde das Stahlskelett im 7. Obergeschoss benützt. Die Strom- und Spannungsleitungen wurden an zwei verschiedenen Trägern angeschlossen, um den Widerstand des Trägers auszuschalten. Der Einfluss des Sondenwiderstandes kann durch Berichtigung der Wattmeterkonstanten berücksichtigt werden. Der zu ermittelnde Widerstand errechnet sich aus Leistung und Strom. Der Widerstand der Hilfserden und Zuleitung, der im Verhältnis zu dem zu ermittelnden Widerstand gross ist, errechnet sich aus der Spannung am Transformator und dem Strom.

Gemessen wurden der Erdübergangswiderstand des Stahlskeletts, der Widerstand zwischen Stahlskelett und den einzelnen Rohrsystemen sowie den beiden Erden (gemessen im 2. Kellergeschoss) und der Widerstand zwischen Stahlskelett und den einzelnen Rohrsystemen sowie einigen Fahrstuhlmotoren (gemessen im 10. Obergeschoss).

**Messwerte.**

*Erd-Übergangswiderstand des Stahlskeletts.*

Tabelle I.

Nr.	Hilfserde	Sonde	Widerstand Ohm
1	Kupferstab im Kanal	dem Gebäude näher gelegenes Geländer	0,485
2	dem Gebäude näher gelegenes Geländer	Kupferstab im Kanal	0,325
3	dem Gebäude näher gelegenes Geländer	dem Gebäude entfernter gelegenes Geländer	0,048
4	dem Gebäude entfernter gelegenes Geländer	dem Gebäude näher gelegenes Geländer	0,052
5	Kupferstab im Kanal	dem Gebäude entfernter gelegenes Geländer	0,074
6	dem Gebäude entfernter gelegenes Geländer	Kupferstab im Kanal	0,085

Der Widerstand der Hilfserden und Zuleitungen wurde für das dem Gebäude näher gelegene Geländer zu etwa 9 Ohm, für das dem Gebäude entfernter gelegene Geländer zu etwa 12 Ohm und für den Kupferstab im Kanal zu etwa 37 Ohm bestimmt.

*Widerstand zwischen Stahlskelett und den einzelnen Rohrsystemen, sowie den beiden Erden (gemessen im 2. Kellergeschoss).*

Tabelle II.

Nr.	Stahlskelett gegen	Widerstand Ohm
7	Schutzerde, abgetrennt	7,1
8	Schutzerde, angeschlossen	0,0069
9	Betriebserde, angeschlossen	0,028
10	Niederspannungs-Kabel-Bleimantel und Nulleiter	0,002
11	Wasserleitung	0,003
12	Heizung	0,003
13	Warmwasseranlage	0,004
14	Sprinkleranlage	0,011

*Widerstand zwischen Stahlskelett und den einzelnen Rohrsystemen, sowie einigen Fahrstuhlmotoren (gemessen im 10. Obergeschoss).*

Tabelle III.

Nr.	Stahlskelett gegen	Widerstand Ohm
15	Wasserleitung	0,033
16	Warmwasseranlage	0,024
17	Heizung	0,012
18	Nulleiter-Niederspannung	0,020
19	Fahrstuhlmotor 11 kW in Betrieb	0,23
20	Fahrstuhlmotor (Paternoster) 7,5 kW noch nicht in Betrieb	0,0027
21	Fahrstuhlmotor 17,7 kW noch nicht in Betrieb (ohne Getriebe)	2500

Diese Versuchsergebnisse wertet W. Starck wie folgt aus: «Für die Beurteilung des Erdübergangswiderstandes müssen die Versuche Nr. 1 und 2 ausscheiden. Hier war der Abstand zwischen Hilfserde und Sonde zu klein (etwa 6 m). Dadurch wurde ein Teil des ziemlich grossen Übergangswiderstandes der Hilfserde mitgemessen. Dem tatsächlichen Wert am nächsten liegen wohl die Versuche 3 und 4, bei denen Hilfs-

erde und Sonde, durch den Kanal getrennt, am weitesten auseinander liegen. Man kann also sagen, dass der *Erdübergangswiderstand des Stahlgerüsts etwa 0,05 Ohm* beträgt. Der Wert erscheint auf den ersten Blick sehr klein. Es ist aber zu bedenken, dass die in das Gebäude führenden Rohre und Kabelleitungen die Uebergangsoberflächen wesentlich vergrössern. Bei Versuch Nr. 7 wurde der Widerstand zwischen Stahlskelett und abgeklemmter Schutzterde zu 7,1 Ohm gemessen. Dies ist zugleich der Uebergangswiderstand des Erders. Die Versuche 8 bis 18 zeigen, dass zwischen allen Rohrsystemen, dem Stahlskelett und den Erdleitungen metallische Verbindungen bestehen. Die zwischen diesen Systemen gemessenen Werte lagen zwischen 0,003 und 0,033 Ohm. Die niedrigeren Werte wurden im Keller, die höheren im 10. Obergeschoss gemessen. Die Verschiedenheit der einzelnen Werte ist in erster Linie durch den verschiedenen Widerstand des Rohrsystems vom Messpunkt bis zur Verbindungsstelle des Rohrsystems mit dem Stahlskelett bedingt. Die Versuche 19 bis 21 zeigen, dass die Fahrstuhlomotoren durch ihr Fundament gegen das Stahlskelett isoliert sind. Die Verbindung wird wahrscheinlich über Zahnräder bzw. über die Seile hergestellt.»

Zusammenfassend ergibt sich folgendes: «Der Erdübergangswiderstand des Stahlskeletts wurde zu 0,05 Ohm gemessen. Da frühere Versuche in den Kraftwerken Klingenberg und West der BEWAG, die eine ähnliche Bauart aufweisen, ebenfalls kleine Uebergangswiderstände ergaben, kann man sagen, dass es sich bei grösseren Stahlskelettbauten im allgemeinen erübrigt, besondere Erder zu verlegen. Die einzelnen Rohrsysteme und Erdleitungen stehen alle in metallischer Verbindung mit dem Stahlskelett. Da die Verbindungen zwischen den Rohrsystemen und dem Stahlskelett jedoch nicht bekannt sind, kann man diese Systeme nicht ohne weiteres als Erdleitungen empfehlen. Die Messungen an den Fahrstuhlomotoren zeigen, dass diese besonders geerdet werden müssen. Die Erdung wird am besten durch gut leitende Verbindungen mit dem nächstgelegenen Teil des Stahlskeletts hergestellt. Die durch die VES 1930 vorgeschriebene Nullung ist, wenn sie als reine Nullung durchgeführt wird, in diesem Fall infolge des Nulleiter-Widerstandes eine weniger gute Erdung. Es wird deshalb dringend empfohlen, die Erdung auf alle Fälle in der oben beschriebenen Weise herzustellen. Zweckmässig wird man die gesamte elektrische Anlage eines derartigen Hochhauses als Verteilungsnetz ansprechen und fordern, dass die Nulleiter in ihren Ausläufern, z. B. an den Fahrstuhlomotoren, geerdet werden.»

Zu diesen Ausführungen möchten wir folgendes bemerken:

Die Empfehlung von W. Starck, das Stahlskelett des Hochhauses für Erdungszwecke heranzuziehen, entspricht der bei uns in der Schweiz herrschenden Meinung, wonach die beste Schutzterdung in einer Kombination zwischen «Erdung» und «Nullung» bestehe, dass also der für Erdungszwecke benützte Nulleiter an möglichst vielen Stellen auf eine möglichst einwandfreie Weise mit «Erde» zu verbinden sei.

Es ist jedoch speziell darauf aufmerksam zu machen, dass Eisenkonstruktionen eines Hauses nur dann zu Erdungszwecken benützt werden dürfen, wenn es sich um zusammenhängende Stahlstrukturen handelt, bei welchen die einzelnen Konstruktionsteile in einwandfreier Weise miteinander zu einem Ganzen verbunden sind. Es muss davor gewarnt werden, sich vereinzelt befindlicher Metallteile eines Hauses als Erde zu benützen, da in einem solchen Falle bei Auftreten von Isolationsdefekten an elektrischen Maschinen, Apparaten oder Leitungen Erdströme entstehen können, die ihren Weg von dem als Erde benützten Metallteil aus durch den Beton nehmen und durch Wärmewirkung den Beton zerstören können. Bei uns in der Schweiz, wo es sich meistens um Betonbauten handelt und wo Bauten mit zusammenhängendem Stahlskelett die Ausnahme bilden, kommt dieser Bemerkung eine besondere Bedeutung zu. Bei Betonbauten kann eine wirklich einwandfreie «Erde» nur dadurch hergestellt werden, dass im Innern des Gebäudes ein möglichst engmaschiges Netz von Erdungsleitern verlegt und dieses an eine künstliche Erde angeschlossen wird, wobei dieses Netz noch mit den verschiedenen Rohrleitungsanlagen des Gebäudes an verschiedenen Stellen in absolut einwandfreier Weise zu verbinden wäre. *M. Forter.*

Schalter und Stecker aus einem Stück fabriziert die Firma R. H. Gachnang, Zürich. Der Schalter ist rund. An der Mantelfläche befindet sich eine ebene Platte mit den beiden Steckerbuchsen. Der Schalter dient nicht zum Ausschalten der Steckdose, sondern zum Ein- und Ausschalten irgendeines an die feste Installation angeschlossenen Energieverbrauchers, z. B. von Glühlampen. Auch bei ausgeschalteter Stellung des Schalters kann mit einem Stecker Energie entnommen werden. Es würde die Redaktion interessieren, die Ansicht der praktisch tätigen Installateure über diese interessante Kombination zu erfahren.

## Wirtschaftliche Mitteilungen. — Communications de nature économique.

### Aus der nordamerikanischen Elektrizitätswirtschaft.

621.311.003(73)

In den nächsten drei Jahren werden bei den nordamerikanischen Elektrizitätserzeugungs-, Betriebs- und Holdinggesellschaften Anleihen in Form von Schuldscheinen (notes), Pfandbriefen (debenture bonds) und Obligationen (bonds) im Gesamtbetrage von ungefähr 500 Millionen Dollar fällig. Hievon machen die Obligationen nahezu 80 % aus, die zu etwa  $\frac{3}{4}$  allein auf Elektrizitätswerke (Erzeugungs- und Betriebsgesellschaften, von denen einzelne gleichzeitig auch noch Gas erzeugen) entfallen. Die zur Rückzahlung fälligen Gelder dürften ungefähr in gleicher Höhe durch neue Anleihen oder Konvertierungen zu beschaffen sein, wenn gewisse Arten von Schuldverschreibungen (z. B. an Banken) nicht prolongiert werden können. Für das Jahr 1935 wurde für diese Gesellschaften ein Maximum der Fälligkeiten von etwas mehr als 100 Millionen Dollar errechnet.

Die bei der Elektrizitätsindustrie eingetretene Einkommensverminderung von ca. 8 % gegenüber dem letzten Jahr ist auf verschiedene Ursachen zurückzuführen, vor allem darauf, dass in der gesamten Elektrizitätsindustrie der Energiekonsum für industrielle Zwecke in den letzten drei Jahren um ungefähr 25 % zurückgegangen ist. In einigen Industriezentren beträgt der Rückgang 50, 60, ja sogar 75 %. An zahlreichen Orten wurde die öffentliche Beleuchtung eingeschränkt, da viele Städte sich in einer äusserst schwierigen

finanziellen Lage befinden (Chicago). Die Energieabgabe an kommerzielle Verbraucher (Bahnen und dergleichen) ging im allgemeinen verhältnismässig wenig zurück. Verschiedenen Werken gelang es dank einer äusserst intensiven Werbetätigkeit, die Energieabgabe für den Haushalt ungefähr auf der bisherigen Höhe zu halten, in einzelnen Gebieten sogar zu erhöhen. Im Gesamtverbrauch aller Haushaltungen in der Union ergibt sich aber trotzdem ein Rückgang von etwa 5 %.

Sodann bildet die Zahlungsunfähigkeit gewisser Konsumentenkreise heute ein schweres Problem. Gut finanzierte Elektrizitätsgesellschaften erwiesen den mit Zahlungsschwierigkeiten kämpfenden Energieabnehmern grosses Entgegenkommen, indem sie ihnen z. B. gegen Schuldverschreibungen die Zahlungen stundeten. Bei vier grossen Elektrizitätswerken wurden für gelieferte Energie bereits Zahlungsrückstände im Betrage von 17 Millionen Dollar ausgewiesen, von denen etwa 25 % als uneinbringbar abzuschreiben sind. Man schätzt den Gesamtbetrag der nicht erfüllten Zahlungsverpflichtungen für gelieferte Energie gegenwärtig auf ca. 100 Millionen Dollar, wovon etwa 25 % auf Gemeindeunternehmungen für öffentliche Beleuchtung entfallen.

Um für die verminderten Einnahmen einigermaßen einen Ausgleich zu schaffen, wurden ausser den üblichen Einsparungen Dividendenkürzungen vorgenommen. Verschiedene Gesellschaften sahen sich gezwungen, auf Vorzugsaktien (preferred stocks) und Aktien (stocks) Dividenden gänzlich

ausfallen zu lassen. Andere, darunter sogar führende Gesellschaften, wie die Detroit Edison, Philadelphia Company, Public Service of New Jersey u. a., haben die Dividenden herabgesetzt. Bei verschiedenen Betriebsgesellschaften ist aber die finanzielle Lage so prekär geworden, dass ein Teil des investierten Kapitals als verloren zu betrachten ist, Zinsdienste auf Obligationen eingestellt werden mussten und die Verpflichtungen gegenüber Lieferanten und Unternehmungen nicht mehr erfüllt werden konnten. In solchen Fällen ist dann eine Zwangsverwaltung und weitgehende Sanierung in der Regel nicht zu umgehen. Auch bei einzelnen Holdinggesellschaften ist die Lage äusserst kritisch geworden. Als Beispiel sei nur an die Insull Utilities Investments erinnert, bei der allerdings neben wirtschaftlichen auch Ursachen anderer Natur zum Zusammenbruch geführt haben.

Den Elektrizitätsunternehmungen, die zum Teil jetzt schon mit bedeutenden Schwierigkeiten zu kämpfen haben, wartet bald eine neue finanzielle Belastung durch die bevorstehende Bundesteuer von 3 % auf den Verkauf elektrischer Energie für den Haushalt und für kommerzielle Verbraucher. Da die neue Steuervorlage vom Kongress bereits angenommen worden ist und, um Gesetzeskraft zu erlangen, nur noch der Annahme durch Präsident Roosevelt bedarf, dürfte das Inkrafttreten des Gesetzes auf den 1. September dieses Jahres erwartet werden. Nach diesem Gesetzesentwurf wird die ursprünglich zu Lasten der Konsumenten vorgesehene Elektrizitätssteuer endgültig dem Produzenten, d. h. den Elektrizitätswerken, auferlegt. Die kommunalen Werke sind dieser Steuer entzogen. Diese öffentlichen Werke sind aber in der Minderheit, da die Elektrizitätserzeugung und -verteilung in Nordamerika fast ausschliesslich in den Händen von Privatgesellschaften liegt. Schon vor zwei Jahren erreichte der Gesamtbetrag der von der Elektrizitätsindustrie dem Bund und den Gliedstaaten geleisteten sämtlichen Steuern etwa 10 % des Bruttoeinkommens der Elektrizitätsindustrie. Da die Nettoeinnahmen seither verhältnismässig stärker zurückgegangen sind als die Bruttoeinnahmen und da ferner bei den Betriebsgesellschaften die Nettobetriebs-einnahmen im allgemeinen kaum die Hälfte der Bruttoeinnahmen ausmachen, so ergibt sich mit Einbezug der neuen Energieverkaufssteuer künftig eine totale Steuerbelastung von etwa 25 % der Nettoeinnahmen.

In den meisten Staaten der Union haben die Elektrizitätsgesellschaften ausser der Vermögenssteuer (property tax) noch eine vom Bruttoeinkommen erhobene oder nach der Zahl der abgegebenen Kilowattstunden bemessene Steuer (franchise tax) zu entrichten, so dass sich nach Einführung der neuen dreiprozentigen Bundessteuer auf die verkaufte Energie nunmehr eine Art Doppelbesteuerung ergibt. Ob unter all den vorerwähnten Umständen freiwillige Tarifermässigungen sich wirtschaftlich rechtfertigen lassen, ist daher fraglich. Solche wären hauptsächlich für die darniederliegende Landwirtschaft vonnöten. In einzelnen Staaten sind denn auch schon Tarifsenkungen zum Teil freiwillig, zum Teil auf Grund von Zwangsverordnungen (der Public Service Commissions) vorgenommen worden.

Zusammenfassend stellen wir fest, dass die nordamerikanische Elektrizitätsindustrie heute vor Probleme gestellt ist, wie sie in der Schweiz glücklicherweise in solchem Ausmass nicht bestehen. In der Union werden ernsthafte Anstrengungen gemacht werden müssen, um für die verminderten Einnahmen und vermehrten Steuerlasten einigermaßen einen Ausgleich zu finden und die Rückzahlung der öffentlichen Anleihen in den nächsten zwei bis drei Jahren zu sichern.

De.

### Energieerzeugung in Bulgarien im Jahre 1931<sup>1)</sup>.

31(497):621.311(497)

Das älteste Elektrizitätswerk in Bulgarien ist das im Jahre 1900 eröffnete Wasserkraftwerk von Panscharewo, das mit seinen 1500 kW installierter Leistung die Stadt Sofia mit Licht und Kraft versorgt. Ende 1931 besass Bulgarien 90 Unternehmungen, die über 96 Kraftwerke mit 162 Maschineneinheiten von total 72 000 kW installierter Leistung verfügten. Ausserdem gab es Ende 1931 in Bulgarien noch 344 Unternehmungen, die in 373 Maschineneinheiten von total

12 000 kW elektrische Energie für ihren eigenen Bedarf erzeugten. Oertliche Kraftwerke gab es 88 mit 145 Generatoren von total 21 500 kW, Ueberlandwerke 8 mit 17 Generatoren von total 50 000 kW. Von diesen 96 Werken, die Energie an Dritte abgeben, sind 29 Wasserkraftwerke mit 30 Generatoren von total 23 500 kW, 9 Dampfkraftwerke mit 17 Generatoren von total 38 000 kW und 58 Dieselmotorkraftwerke mit 88 Generatoren von total 10 000 kW.

Mit elektrischer Energie sind heute 76 Städte und 120 Dörfer mit total 1 480 500 Einwohnern versorgt. Das in der Elektrizitätswirtschaft Bulgariens investierte Kapital belief sich Ende 1931 mit Ausnahme des Wasserkraftwerkes von Wadscha (7300 kW) auf 3 311 248 500 Lewa. Im Jahre 1931 wurden etwa  $100 \cdot 10^6$  kWh abgesetzt. Ohne die Einnahmen der Strassenbahngesellschaft von Sofia belaufen sich die Gesamteinnahmen aller Elektrizitätswerke im Jahre 1931 auf 219 923 500 Lewa und die Ausgaben auf 120 116 500 Lewa.

An Materialien wurden verbraucht: 5997 t Gasöl im Werte von 9 970 950 Lewa, 128 000 t Steinkohle im Werte von 38 502 760 Lewa und 103 t Schmieröl im Werte von 2 213 890 Lewa.

Die Elektrizitätswirtschaft hat sich in Bulgarien nur langsam entwickelt. Bis zum Jahre 1921 gab es nur in Sofia, Lom, Kamsanlik, Rutschuk und Warna Elektrizitätswerke. Alle anderen Werke wurden erst nach 1921 errichtet. Von den 5000 Ortschaften Bulgariens sind erst 2000 mit elektrischer Energie versorgt; die Ausnutzung der Elektrizität für Bewässerungszwecke steht erst in den Anfängen.

O. Siegel.

### Vom Schweizerischen Bundesrat erteilte Energieausfuhrbewilligung<sup>1)</sup>.

Der Bundesrat hat, nach Anhörung der eidgenössischen Kommission für Ausfuhr elektrischer Energie, dem *Aargauischen Elektrizitätswerk* in Aarau und dem *Kraftwerk Laufenburg* in Laufenburg als schweizerischen Beteiligten bei der Rheinkraftwerk Albbbruck-Dogern A.-G. die Bewilligung (Nr. 121) erteilt, die Restquote, die nach Abzug der gemäss Ausfuhrbewilligung Nr. 106, vom 26. November 1929, bereits zur Ausfuhr bewilligten Energiequote im schweizerischen Kraftanteil des Werkes noch verfügbar bleibt, nach Deutschland, an das Rheinisch-Westfälische Elektrizitätswerk in Essen, auszuführen.

Die Bewilligung bezieht sich auf folgende Leistungen und Energiemengen:

- In der Zeit vom Inkrafttreten der Bewilligung bis zum Ablauf des fünften Jahres nach Inbetriebsetzung des Werkes max. 14 234 kW und im Mittel jährlich ca.  $105 \cdot 10^6$  kWh.
- In der Zeit vom Ablauf des fünften Jahres nach Inbetriebsetzung des Werkes bis zum Ablauf der Bewilligung max. 13 234 kW und im Mittel jährlich ca.  $96 \cdot 10^6$  kWh.

Die Dauer der Bewilligung beträgt 15 Jahre, vom Datum der Inbetriebsetzung des Kraftwerkes Albbbruck-Dogern, spätestens aber vom 1. Januar 1934 an gerechnet.

Bei Energieknappheit in der Schweiz kann behördlicherseits zugunsten der Inlandversorgung die Einschränkung der Energieausfuhr bis auf ein Drittel der zur Ausfuhr bewilligten Leistung und Energiemenge verfügt werden.

### Aus den Geschäftsberichten bedeutenderer schweizerischer Elektrizitätswerke.

#### Elektrizitätswerk der Stadt Winterthur, pro 1932.

Der Energieumsatz ist gegenüber dem Vorjahre wiederum zurückgegangen; er betrug 35 169 870 kWh. Der Rückgang entfällt in der Hauptsache auf die Grosskraftabonnenten.

Ende 1932 betrug der Anschlusswert	kW
für Licht . . . . .	9 696
» Motoren . . . . .	39 519
» Wärmezwecke . . . . .	23 447

Die momentane Höchstbelastung betrug 9000 kW.

<sup>1)</sup> Bundesblatt 1933, No. 27, Bd. II, S. 2.

Fortsetzung siehe Seite 342

<sup>1)</sup> Aus der «Türkischen Post».

## Statistique de l'énergie électrique des entreprises électriques publiques.

Elaborée par l'Office fédéral de l'économie électrique et l'Union de Centrales Suisses d'électricité.

Cette statistique comprend la production de toutes les entreprises électriques livrant de l'énergie à des tiers et disposant d'installations de production de plus de 300 kW. On peut pratiquement la considérer comme la statistique de toutes les entreprises livrant à des tiers, car la production des entreprises dont il n'est pas tenu compte n'est que de 0,5 % environ de la production totale.

La production des CFF pour les besoins de la traction et la production des entreprises industrielles pour leurs propres besoins, ne sont pas comprises dans les chiffres ci-dessous. Une statistique de la production et consommation de ces entreprises paraîtra une fois par an dans ce périodique.

Mois	Production et achat d'énergie											Accumulation d'énergie			
	Production hydraulique		Production thermique		Energie provenant d'installations des CFF et installations industrielles		Importation d'énergie		Total Production et achats		Différence par rapport à l'année précédente	Energie emmagasinée dans les bassins d'accumulation à la fin du mois		Différences constatées pendant le mois - vidange + remplissage	
	1931/32	1932/33	1931/32	1932/33	1931/32	1932/33	1931/32	1932/33	1931/32	1932/33		1931/32	1932/33	1931/32	1932/33
in 10 <sup>6</sup> kWh											%	in 10 <sup>6</sup> kWh			
1	2	3	4	5	6	7	8	9	10	11	12	13	14	15	16
Octobre . . .	305,6	302,8	0,7	0,3	8,1	9,2	—	—	314,4	312,3	-0,7	395	478	—	2 + 16
Novembre . .	291,0	316,2	0,7	0,4	6,5	2,2	0,9	0,6	299,1	319,4	+6,8	359	455	—	36 - 23
Décembre . .	308,1	318,3	1,0	1,1	7,9	3,9	0,9	0,6	317,9	323,9	+1,9	298	388	—	61 - 67
Janvier . . .	296,4	307,2	0,9	3,8	5,3	6,4	1,0	0,6	303,6	318,0	+4,7	246	279	—	52 - 109
Février <sup>6)</sup> . .	289,5	283,5	2,9	0,8	9,0	3,9	1,0	0,7	302,4	288,9	-4,5	139	229	—	107 - 50
Mars . . . .	272,9	303,7	3,7	0,2	8,8	3,2	2,8	1,7	288,2	308,8	+7,1	75	185	—	64 - 44
Avril . . . .	289,6	300,1	0,4	0,1	2,0	1,0	3,6	0,1	295,6	301,3	+1,9	66	179	—	9 - 6
Mai . . . . .	296,8	310,7	0,2	—	6,2	8,0	—	—	303,2	318,7	+5,1	162	235	+	96 + 56
Juin . . . . .	291,6		0,2		6,0				297,8			267			+105
Juillet . . . .	296,4		0,2		5,5				302,1			395			+128
Août . . . . .	310,6		0,3		5,5				316,4			448			+ 53
Septembre . .	318,6		0,2		5,0				323,8			462			+ 14
Année . . . .	3567,1		11,4		75,8		10,2		3664,5			—			—
Oct. à Mai	2349,9	2442,5	10,5	6,7	53,8	37,8	10,2	4,3	2424,4	2491,3	+2,8				

Mois	Consommation d'énergie													Différence par rapport à l'année précédente <sup>5)</sup>	Exportation d'énergie	
	Ménages, agriculture et artisans		Industrie <sup>1)</sup>		Entreprises chimiques, métallurgiques et thermiques <sup>2)</sup>		Chemins de fer <sup>3)</sup>		Pertes, consommation propre et installations de pompage		Consommation en Suisse, y-compris les pertes, la consommation propre et celle des installations de pompage <sup>5)</sup>					
	1931/32	1932/33	1931/32	1932/33	1931/32	1932/33	1931/32	1932/33	1931/32	1932/33	1931/32	1932/33	%	en 10 <sup>6</sup> kWh		
1	2	3	4	5	6	7	8	9	10	11	12	13	14	15	16	
Octobre . . .	96,2	98,6	52,9	47,0	21,2	23,1	17,2	19,0	48,3	50,3	235,8	238,0	+ 0,9	78,6	74,3	
Novembre . .	98,2	104,0	51,7	48,2	20,2	25,6	16,9	18,5	47,6	46,5	234,6	242,8	+ 3,5	64,5	76,6	
Décembre . .	112,5	115,0	52,1	50,1	15,5	19,1	19,4	19,8	50,5	47,6	250,0	251,6	+ 0,6	67,9	72,3	
Janvier . . .	107,9	117,6	47,5	49,5	15,2	16,2	20,9	23,1	48,0	49,9	239,5	256,3	+ 7,0	64,1	61,7	
Février <sup>6)</sup> . .	104,7	100,0	48,0	43,4	13,9	21,9	20,5	20,4	46,8	42,8	233,9	228,5	- 2,3	68,5	60,4	
Mars . . . .	100,3	101,7	46,0	46,2	14,0	26,4	18,1	21,0	46,5	44,1	224,9	239,4	+ 6,5	63,3	69,4	
Avril . . . .	89,6	88,2	45,9	44,6	22,2	29,5	20,7	15,9	45,2	42,6	223,6	220,8	- 1,3	72,0	80,5	
Mai . . . . .	84,1	90,0	43,0	44,8	27,0	35,8	15,6	16,3	55,4	48,5	225,1	235,4	+ 4,6	78,1	83,3	
Juin . . . . .	81,9		42,5		24,8		15,3		48,8		213,3			84,5		
Juillet . . . .	79,8		43,1		28,9		16,2		48,8		216,8			85,3		
Août . . . . .	83,3		44,4		28,4		16,3		46,4		218,8			97,6		
Septembre . .	87,2		47,0		25,9		15,3		46,5		221,9			101,9		
Année . . . .	1125,7		564,1		257,2 (86,1)		212,4		478,8 (64,8)		2738,2 (2673,4)			926,3		
Oct. à Mai	793,5	815,1	387,1	373,8	149,2 (41,1)	197,6 (99,2)	149,3	154,0	388,3 (33,1)	372,3 (27,1)	1867,4 (1834,3)	1912,8 (1885,7)	+ 2,4 (+ 2,8)	557,0	578,5	

<sup>1)</sup> Sans les livraisons effectuées aux entreprises chimiques, métallurgiques et thermiques.

<sup>2)</sup> Les chiffres entre parenthèses indiquent la part d'énergie fournie sans garantie de continuité dans la livraison.

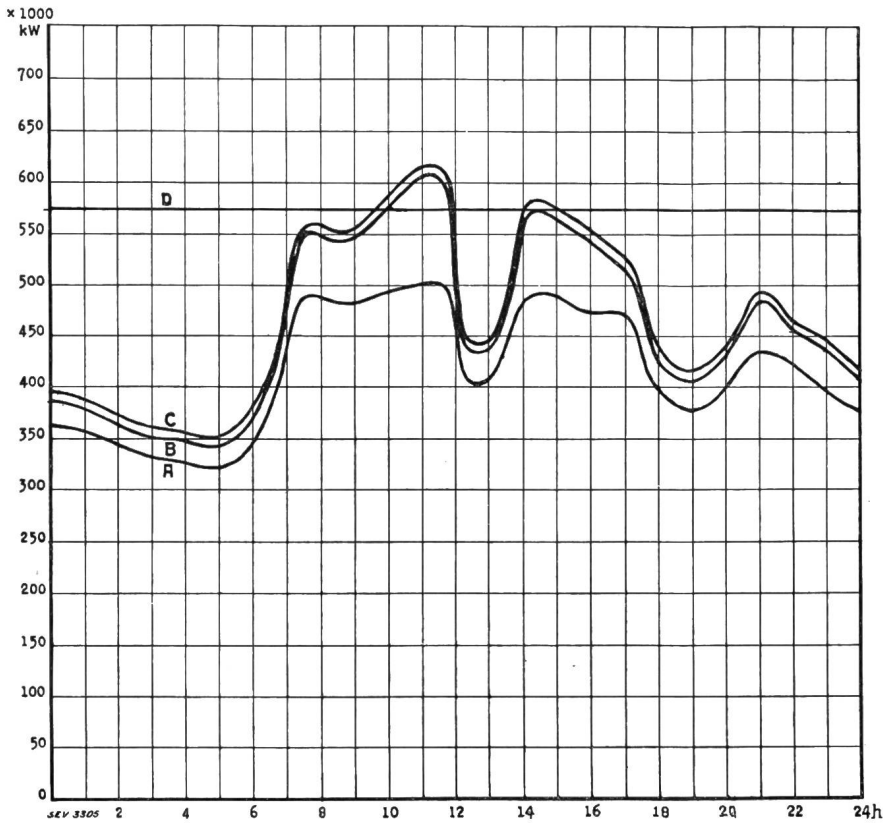
<sup>3)</sup> Sans l'énergie produite par les CFF pour la traction électrique.

<sup>4)</sup> Les chiffres entre parenthèses représentent la consommation pour le pompage dans les bassins d'accumulation.

<sup>5)</sup> Les chiffres entre parenthèses indiquent la consommation totale en Suisse, moins celle des installations de pompage.

<sup>6)</sup> Février 1932 a eu 29 jours!

Diagramme journalier des puissances utilisées, mercredi le 17 mai 1933.



**Légende :**

1. Puissance disponibles : 10<sup>9</sup> kW

Usines au fil de l'eau, disponibilités d'après les apports d'eau (O-D) . . .	574
Usines à accumulation saisonnière . . .	431
(au niveau max.)	
Usines thermiques . . . . .	72
Total	1077

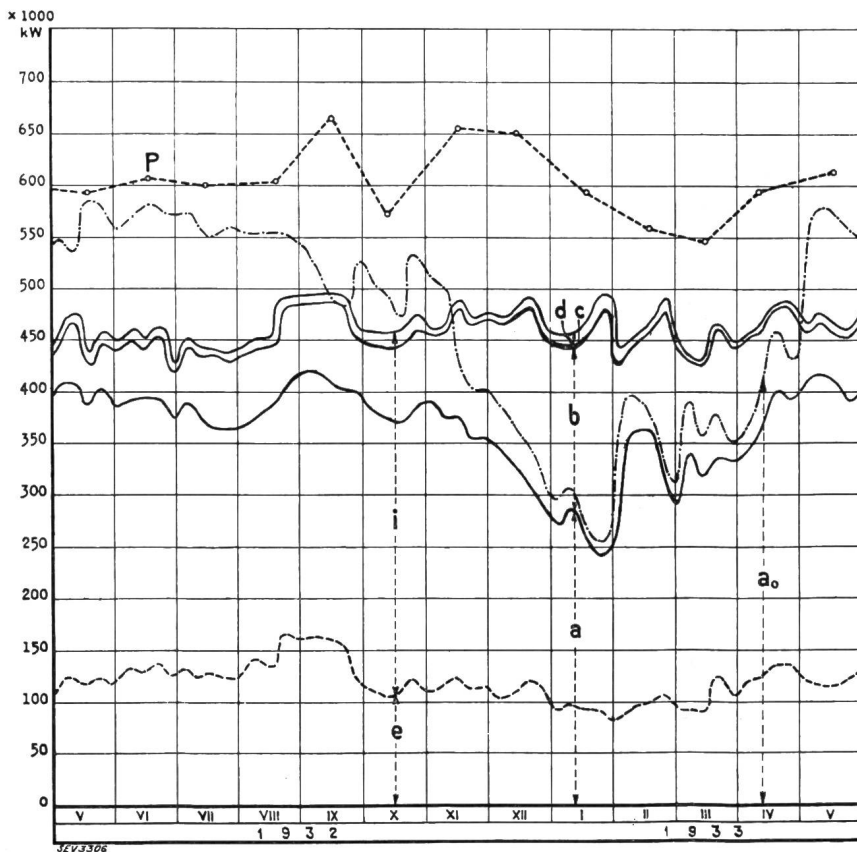
2. Puissances constatées :

O—A Usines au fil de l'eau (y compris usines à bassin d'accumulation journalière et hebdomadaire)  
 A—B Usines à accumulation saisonnière  
 B—C Usines thermiques + livraison des usines des CFF, de l'industrie et de pays voisins

3. Production d'énergie : 10<sup>6</sup> kWh

Usines au fil de l'eau . . . . .	9,9
Usines à accumulation saisonnière . . .	1,1
Usines thermiques . . . . .	—
Production, mercredi le 17 mai 1933 . . .	11,0
Livraison des usines des CFF, de l'industrie et de pays voisins . . . . .	0,3
Total, mercredi le 17 mai 1933 . . . . .	11,3
Production, samedi le 20 mai 1933 . . .	9,2
Production, dimanche le 21 mai 1933 . .	6,7

Diagramme annuel des puissances disponibles et utilisées, mai 1932 à mai 1933.



**Légende :**

1. Production possible d'après les apports d'eau :  
 (selon indications des entreprises)  
 a<sub>0</sub> Usines au fil de l'eau

2. Production effective :

a Usines au fil de l'eau  
 b Usines à accumulation saisonnière  
 c Usines thermiques  
 d Livraisons des usines des CFF, de l'industrie et de pays voisins

3. Consommation :

i dans le pays  
 e exportation

4. O—P Puissance max. constatée le mercredi le plus rapproché du milieu du mois.

NB. Les quantités indiquées sous chiffres 1 à 3 représentent la puissance moyenne constatée chaque mercredi

$$\left( \frac{\text{Production du mercredi en kWh}}{24 \text{ h}} \right)$$

Die aus dem Betriebe erzielten Einnahmen betragen . . . . . Fr. 3 288 651  
 (wovon 3 125 000 Fr. für die verkaufte Energie und 27 804 Fr. Reineinnahmen aus dem Installationsgeschäft)  
 Diesen Einnahmen stehen an Ausgaben gegenüber:  
 für Energieankauf . . . . . 1 372 682  
 die Passivzinsen . . . . . 176 572  
 für Verwaltung, Betrieb und Unterhalt . . . . . 488 156  
 die Abschreibungen und Einlagen in den Reservefonds . . . . . 461 915  
 die Abgabe an die Stadtkasse . . . . . 789 326  
 Bis Ende 1932 betrug die gesamten Baukosten 8 868 596 Fr., der Buchwert der Anlagen 2 910 325 Fr., derjenige der Materialvorräte 494 165 Fr. und die Schuld an die Stadtkasse 3 404 491 Fr.

**Elektrizitätswerk der Stadt Baden, pro 1932.**

Die in den eigenen Werken produzierte Energie betrug . . . . . kWh 18 858 900  
 Vom Aarg. Elektrizitätswerk wurden bezogen . . . . . 387 800 Fr.  
 Die gesamten Einnahmen beliefen sich auf . . . . . 1 272 876 (wovon Fr. 1 194 435 vom Energieverkauf herühren)  
 Die Ausgaben betragen:  
 für Verwaltung . . . . . 127 662  
 für Betrieb und Unterhalt . . . . . 411 987 (wovon Fr. 61 351 für Energieankauf)  
 für Verzinsung . . . . . 178 181  
 für Amortisation und Einlage in den Erneuerungsfonds . . . . . 444 960  
 An die Stadtkasse wurden abgeliefert . . . . . 110 000  
 Der Buchwert der elektrischen Anlagen beträgt Ende 1932 noch Fr. 4 429 300.

**Service électrique de la Commune de la Chaux-de-Fonds, sur l'année 1932.**

L'énergie produite dans les Usines hydrauliques de Combe-Carot et des Moyats a été de . . . . . kWh 7 127 000  
 Celle produite par les réserves thermiques de . . . . . 171 200  
 Celle achetée à l'Electricité Neuchâtoise . . . . . 2 801 000  
 Total 10 099 200  
 La puissance maximum débitée a été de 3250 kW.  
 Les recettes provenant de la vente d'énergie, de la location des compteurs, plus quelques recettes diverses, ont été de . . . . . fr. 1 703 138  
 Bénéfice réalisé par le service des installations et ventes . . . . . 7 128  
 Total 1 710 266  
 Les frais d'administration, d'exploitation et d'entretien (dont fr. 154 500 pour l'achat d'énergie à l'Electricité neuchâtoise) ont été de . . . . . fr. 941 014  
 Les intérêts des capitaux investis (moins intérêts actif) ont été de . . . . . 153 959  
 Les amortissements divers, moins le prélèvement au fonds de compensation, ont été de . . . . . 165 393

Le bénéfice versé à la caisse municipale s'est monté à . . . . . 450 000  
 Les dépenses totales fait jusqu'à ce jour pour le service électrique se montent à fr. 10 316 010.  
 Dans les livres ces installations figurent encore pour fr. 3 471 469.

**Unverbindliche mittlere Marktpreise je am 15. eines Monats.**

*Prix moyens (sans garantie) le 15 du mois.*

		Juli Juillet	Vormonat Mois précédent	Vorjahr Année précédente
Kupfer (Wire bars) . . . . .	Lst./1016 kg	41/10	43/—	31/10
Cuivre (Wire bars) . . . . .				
Banka-Zinn . . . . .	Lst./1016 kg	225/10	210/—	124/4
Etain (Banka) . . . . .				
Zink — Zinc . . . . .	Lst./1016 kg	17/18/9	16/17/6	11/13/9
Blei — Plomb . . . . .	Lst./1016 kg	13 11/3	10/13.9	10/—
Formeisen . . . . .	Schw. Fr./t	75.—	75.—	58.—
Fers profilés . . . . .				
Stabeisen . . . . .	Schw. Fr./t	80.—	80.—	72.50
Fers barres . . . . .				
Ruhrnußkohlen } Charbon de la Ruhr } Rühr	II } 30/50 } Schw. Fr./t	36.20	36.20	38.—
Saarnußkohlen } Charbon de la Saar } Saar	I } 35/50 } Schw. Fr./t	30.—	30.—	25.—
Belg. Anthrazit . . . . .	Schw. Fr./t	61.30	61.30	64.—
Anthracite belge . . . . .				
Unionbrikets . . . . .	Schw. Fr./t	39.—	39.—	40.—
Briquettes (Union) . . . . .				
Dieselmotorenöl (bei Bezug in Zisternen) Huile p. moteurs Diesel (en wagon-citerne)	Schw. Fr./t	75.50	75.50	68.—
Benzin } Benzine } (0,720)	Schw. Fr./t	120.—	137.—	130.—
Rohgummi . . . . .	sh/lb	0/3 15/32	0/2 1/2	0/1 3/4
Caoutchouc brut . . . . .				
Indexziffer des Eidg. Arbeitsamtes (pro 1914 = 100). Nombre index de l'office fédéral (pour 1914 = 100)		130	131	140

Bei den Angaben in engl. Währung verstehen sich die Preise f. o. b. London, bei denjenigen in Schweizerwährung franko Schweizergrenze (unverzollt).  
 Les Prix exprimés en valeurs anglaises s'entendent f. o. b. Londres, ceux exprimés en francs suisses, franco frontière (sans frais de douane).

**Briefe an die Redaktion — Communications à l'adresse de la rédaction.**

**Ueber Selbsterregung von Asynchronmaschinen.**

Herr W. Buri, Betriebsleiter der Licht- und Wasserwerke Langnau i. E., schreibt uns:

In einer der letzten Nummern des Bulletin des SEV haben Sie den Wunsch geäußert, Betriebstechniker möchten Betriebsvorkommnisse und Erfahrungen aus der Praxis im Bulletin des SEV veröffentlichen. Ich erlaube mir daher, folgenden Fall kurz mitzuteilen, welcher mir vor einiger Zeit begegnet ist: In einer Anlage, wo ein Drehstrommotor von 20,5 kW Leistung mit Schleifringanker auf eine gleichzeitige von einer Turbine angetriebene Transmission arbeitet, wurde zur Kompensation des Blindstromes eine Kondensatorenbat-

terie angeschlossen, und zwar direkt an den Klemmen des Motors. Der Motor wird durch einen gewöhnlichen Schalter mit Maximalstromspulen und einer Nullspannungsspule eingeschaltet. Die Motorspannung beträgt 250 V bei 50 Per./s, die Leistung der Kondensatorbatterie 16 kVAR bei 250 V.

Nun stellte ich fest, dass die Kondensatorbatterie und der Motor zusammen eine Spannung von ca. 440 V erzeugen, wenn die Turbine den Motor mit untersynchroner oder annähernd synchroner Drehzahl antreibt und das speisende Energieverteilnetz ausgeschaltet wird; der automatische Motorschalter löst dabei nicht aus, so dass also Energie bis vor die Sekundärsicherungen der Transformatorstation ins Netz zurückgeht.



Dass eine Kondensatorbatterie zusammen mit einem von irgendeiner Kraftquelle angetriebenen Asynchronmotor dauernd Spannung halten und sogar Energie abgeben kann, nachdem der Motor vom speisenden Netz abgetrennt ist, dürfte wohl eine noch vielen Betriebsleuten unbekanntere Erscheinung sein, die ich in der Literatur nie behandelt sah.

Eine solche Ueberspannung kann im Netz Schaden an Radioapparaten, Lampen usw. anrichten. Bei Fehlen geeigneter Schutzvorrichtungen gefährdet sie aber auch das Monteurpersonal.

Für die Betriebstechniker ergibt sich auf jeden Fall die Warnung, dass in solchen Anlagen, wo die Kondensatorbatterie *direkt* beim Motor angeschlossen ist, dafür gesorgt werden muss, dass bei Unterbruch der Energielieferung der Motorschalter sofort auslöst, sobald die Spannung am Kondensator *über* die Normalspannung steigt.

Dies kann mit einem Ueberspannungsrelais geschehen, z. B. gemäss Fig. 1 in Form eines gut aperiodischen Kontaktvoltmeters (3), das den Stromkreis einer Solenoidspule (4) schliesst, deren Anker im normalen Betrieb den Stromkreis der Nullspannungsspule (2) des Motorschalters schliesst.

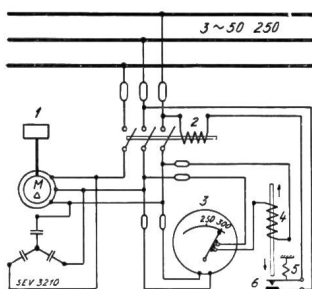


Fig. 1.

Schema einer automatischen Abschaltvorrichtung eines mit Turbine gekuppelten Asynchronmotors mit Kondensatorbatterie an den Motorklemmen bei Eintritt von Ueberspannung nach Stromunterbruch im Netz.

- 1 Kraftquelle.
- 2 Nullspannungsspule.
- 3 Kontaktvoltmeter.
- 4 Hilfsspule.
- 5 Feder.
- 6 Kontakt zum Unterbrechen der Nullspannungsspule.

Wenn die Energiezufuhr während des normalen Ganges des Motors und der Turbine aussetzt und die Spannung am Kondensator steigt, wird die Spannungsspule (4) durch das Schliessen des Kontaktes im Voltmeter erregt, sobald die Spannung etwa 280 bis 300 V erreicht, der zugehörige Anker hebt sich, öffnet den Stromkreis der Nullspannungsspule (2) und der Schalter löst aus.

Dieser Vorschlag erhebt keinen Anspruch auf Vollkommenheit; er soll nur anregen, noch bessere Schutzmassnahmen zu studieren. Vielleicht existieren bereits passende Einrichtungen<sup>1)</sup> und ich wäre dankbar um diesbezügliche Mitteilungen. Auch würde es mich interessieren, ob andere Fachleute diese Erscheinung in der Praxis schon beobachtet haben und wie sie zu erklären ist.

Wenn die Kondensatorbatterie nicht direkt bei den Motoren, die mit einer Turbine oder Dampfmaschine und dergleichen zusammenarbeiten, aufgestellt wird, sondern z. B. in einer weit entfernten Transformatorstation, so wird die beschriebene Erscheinung vielleicht nicht auftreten, weil der geladene Kondensator sich in die nächsten Apparate, Zähler- und Spulen usw. entlädt.

Wir möchten hiezu folgende Bemerkungen machen:

Die vorliegende interessante Erscheinung der «Selbsterregung» von Asynchronmaschinen ist zwar theoretisch sehr

<sup>1)</sup> Nachträglich teilte uns Herr Buri mit, dass ein grosses Elektrizitätswerk den bezweckten Schutz durch ein thermisches Spannungsrelais mit zugehörigem Spannungstransformator 250/15 V der Firma P. Truninger, Solothurn, erreichte.

einfach zu erklären, dürfte aber darum wenig bekannt sein, weil die Bedingungen zu ihrem Auftreten vom Zufall abhängig und daher selten sind. Sie ist eine Resonanzerscheinung, mit welcher bei Parallelschaltungen von Kapazität und Induktivität immer zu rechnen ist, sobald diese beiden Grössen in einem bestimmten Verhältnis stehen. Dass ein etwas übersynchronlaufender Asynchronmotor als Generator arbeitet und Energie ans Netz zurückliefert, ist eine bekannte Tatsache, ebenso aber auch, dass ihm dazu «Spannung aufgedrückt» werden muss oder, mit andern Worten, dass er Blindleistung aus dem Netz beziehen muss, im Gegensatz zum Synchrongenerator, der diese (und bei Uebererregung auch die vom Netz benötigte) Blindleistung gewissermassen selbst durch seine Gleichstromerregung erzeugt. (Es ist das ja der Grund, warum zeitweise unbelastete, mit Wasserkraftmaschinen gekuppelte Asynchronmotoren als «Blindenergiefresser» so unbeliebt sind und häufig durch Synchronmotoren ersetzt werden.)

Nun ist aber die von einem Kondensator aufgenommene kapazitive Blindleistung äquivalent einer gelieferten induktiven, so dass also eine Kondensatorbatterie imstande sein muss, einen Asynchrongenerator zu «erregen», auch wenn kein speisendes Verteilnetz vorhanden ist. Man kann ja auch die «Kompensation» eines Asynchronmotors auf  $\cos \varphi = 1$  oder auf «Voreilung» als eine Erregung bzw. Uebererregung auffassen, wie sie beim Synchronmotor durch entsprechende Einstellung des Erregergleichstromes erreicht wird. Die Spannung, die bei einer solchen «Selbsterregung» auftritt, ist schwer zum Voraus zu bestimmen, da sie ausser von der Grösse der Kapazität, der Drehzahl und den Daten des Asynchronmotors von weiteren sekundären Faktoren, wie Kurvenform usw., abhängt; immerhin ist im allgemeinen anzunehmen, dass die Spannung um so grösser sein wird, je stärker der Motor durch den Kondensator überkompensiert und je kleiner die Netzbelastung ist.

Im übrigen ist uns die «Selbsterregung» von Maschinen durch unliebsame Erfahrungen im Grosskraftwerkbetrieb als sehr gefährliche Erscheinung bekannt geworden. Arbeit nämlich ein relativ kleiner Generator auf eine lange leerlaufende oder schwach belastete Hochspannungsleitung, so kann es leicht geschehen, dass man trotz starken Untererregens die steigende Spannung nicht mehr regulieren kann und dass sie auch nach gänzlichem Ausschalten der Erregung, wenn also der Generator ohne Gleichstromerregung arbeitet, weiter auf gefährliche Werte ansteigt, wenn man nicht rechtzeitig zusätzliche induktive Belastungen oder weitere untererregte Maschinen zuschalten oder überhaupt die Leitung abschalten kann.

Diese Verhältnisse haben denn auch den Grossgeneratorenbau beeinflusst, indem man heute darnach trachtet, Generatoren zu bauen, die nicht nur bei Belastung nacheilenden Strom liefern können, sondern namentlich auch bei Lieferung grosser kapazitiver Blindleistungen im Leerlauf noch stabil arbeiten, was durch grossen Luftspalt zwischen Rotor und Stator erreicht wird; bei den 26 000 kVA-Maschinen des Kraftwerkes Handeck beträgt er bei einer Bohrung von 2700 mm beispielsweise 42 mm, was immer noch nicht hinderte, dass die erwähnte «Selbsterregung» etwa auftrat.

Wir haben gerne die Anregung des Herrn Buri benutzt, auf Zusammenhänge hinzuweisen, die sich aus einer scheinbar unbedeutenden Beobachtung ergaben, die aber vielleicht hier und dort das Verständnis für besondere Betriebsverhältnisse zu fördern geeignet sind. K.

## Literatur. — Bibliographie.

518.2

Nr. 719

Vierstellige Tafeln der Kreis- und Hyperbelfunktionen, sowie ihrer Umkehrfunktionen im Komplexen. Berechnet und erläutert von Robert Hawelka. 109 S., A4, 14 Fig. Zu beziehen beim Elektrotechnischen Verein, Berlin-Charlottenburg 4, Bismarckstr. 33. Preis für Inländer RM. 9.—; für Ausländer RM. 10.—.

Die Methode der komplexen Vektoren gehört je länger je mehr zum selbstverständlichen Rüstzeug des Elektroinge-

nieurs, das er bei der Lösung aller Wechselstromaufgaben verwendet. Die Darstellung von Wechselströmen und -spannungen durch komplexe Zahlen ist ja schliesslich nichts anderes als die rechnerische Erfassung des anschaulichen Vektordiagramms. Dass man ausserdem auch die Impedanzen durch komplexe Zahlen darstellt, rechtfertigt sich dadurch, dass man auf diese Weise für Wechselstromkreise ganz analoge Gleichungen erhält wie für Gleichstromkreise. Während man im allgemeinen mit den vier Grundoperationen aus-

kommt, stösst man bei der Untersuchung langer Leitungen auf Hyperbelfunktionen komplexen Argumentes. Man kann zwar diese auf Kreis- und Hyperbelfunktionen reellen Argumentes zurückführen; doch bedingt dies einige Rechenarbeit. Es ist daher sehr zu begrüssen, dass es das vorliegende Tabellenwerk ermöglicht, die Kreis- und Hyperbelfunktionen  $\sin$ ,  $\cos$ ,  $\operatorname{tg}$ ,  $\operatorname{ctg}$ ,  $\sinh$ ,  $\cosh$ ,  $\operatorname{tgh}$ ,  $\operatorname{ctgh}$ , sowie ihre Umkehrfunktionen für komplexe Argumente direkt abzulesen.

Da eine komplexe Funktionentafel demjenigen, der nur an den Gebrauch von gewöhnlichen Logarithmen- oder trigonometrischen Tafeln gewöhnt ist, anfänglich etwas sonderbar vorkommen mag, wurde den Tabellen eine ausführliche Gebrauchsanleitung mit Beispielen beigegeben. Viele Figuren, Kurvenblätter, Formeltabellen, schematische und graphische Darstellungen ermöglichen eine Kontrolle der aus den Funktionentafeln entnommenen Werte und erleichtern den Uebergang von einem Quadrant in einen andern. Hilfstabellen, die aus dem Buch herausnehmbar sind, damit man sie gleichzeitig mit den Haupttabellen offen halten kann, dienen zur Berechnung der reziproken Werte und zur Interpolation. Man darf schon sagen, dass alles, was zur Erleichterung des Gebrauchs der Tafeln und zur Vermeidung von Fehlern gemacht werden konnte, tatsächlich auch gemacht wurde. Damit lässt sich freilich nicht wegdiskutieren,

dass dem praktisch arbeitenden Ingenieur das Operieren mit transzendenten komplexen Funktionen im allgemeinen nicht geläufig ist, und dass es daher eines längeren Studiums der Anleitung bedarf, bis er mit den Tabellen arbeiten kann.

Einzelne der Hilfstabellen, z. B. diejenigen der Kehrwerte und der Quadratwurzeln von komplexen Zahlen, können ganz allgemein bei der Behandlung von Wechselstromproblemen, auch wenn es sich nicht um lange Leitungen handelt, gute Dienste leisten. Aber auch die Verwendbarkeit der Haupttabellen ist nicht auf lange Leitungen beschränkt, kommt man doch bei wissenschaftlichen Untersuchungen hie und da in die Lage, mit komplexen Funktionen zu arbeiten; denken wir beispielsweise nur an die konforme Abbildung. Das vorliegende Tabellenwerk wird ja wohl nur von einem verhältnismässig kleinen Kreis von Ingenieuren gebraucht werden, aber für die, welche es brauchen, ist es von grossem Wert und erspart ihnen viel Arbeit. *W. Wanger.*

Die Elektromaterial A-G., Zürich, gab soeben einen neuen, reich ausgestatteten Katalog heraus, auf den wir unsere Leser gerne aufmerksam machen. Er enthält auf 217 Seiten im Format A4 alle nötigen Angaben mit Preisen über das von der Firma geführte Installationsmaterial.

## Normalisation et marque de qualité de l'ASE.

### Marque de qualité de l'ASE.



### Fil distinctif de qualité de l'ASE.

En vertu des normes pour le matériel destiné aux installations intérieures, et sur la base des épreuves d'admission, subies avec succès, il a été accordé aux maisons mentionnées et pour les produits désignés ci-dessous, le droit à la marque de qualité de l'ASE, resp. au fil distinctif de qualité de l'ASE.

Les objets destinés à être vendus en Suisse sont reconnaissables aux désignations suivantes:

Les transformateurs de faible puissance portent la marque de qualité de l'ASE, reproduite ci-dessus. Les conducteurs isolés présentent, au même endroit que le fil distinctif de firme, le fil distinctif de qualité, déposé, portant en noir sur fond clair les signes Morse reproduits ci-dessus. Les interrupteurs, prises de courant, coupe-circuit à fusibles et boîtes de dérivation portent la marque de qualité ci-dessus; en outre, soit leur emballage, soit une partie de l'objet lui-même est muni d'une marque de contrôle de l'ASE. (Voir publication au Bulletin ASE 1930, No. 1, page 31.)

#### Interrupteurs.

A partir du 15 juin 1933.

*Spälti Söhne & Cie., Elektromechanische Werkstätten, Zurich.*  
Marque de fabrique: Plaquette.

Interrupteur sous coffret, pour locaux secs et humides.  
Type WSE 6 } interrupteurs tripolaires, à gradation, pour  
Type WSE 7 } chauffage de machines à laver, 500 V, 25 A,  
Type WSE 7a } avec coupe circuit (exécution spéciale).

#### Prises de courant.

A partir du 15 juin 1933.

*Appareillage Gardy S. A., Genève.*

Marque de fabrique:



IV. Prises de courant pour fixation à la paroi, 250 V, 6 A, 2 P + T.

A. avec cape en porcelaine, pour montage sur crépi dans locaux secs.

No. 30 006, exécution normale, pour fiche avec tiges de 4 mm (feuille de normes SNV 24 301).

B. avec plaque protectrice en verre, métal ou résine artificielle moulée, pour montage sous crépi dans locaux secs.

No. 34 006, exécution normale, pour fiche avec tiges de 4 mm (feuille de normes SNV 24 301).

#### Boîtes de dérivation.

A partir du 1<sup>er</sup> juillet 1933.

*Oskar Woertz, Elektrotechnisches Material und technische Spezialitäten, Bâle.*

Marque de fabrique:



IV. Pièces porte-bornes pour 500 V, 15 à 150 A.

7<sup>e</sup> Liste No. 101: barre en stéatite de 100 mm de longueur avec bornes interchangeables.

pour	15 A,	5 bornes	au maximum
»	25 A,	5	»
»	60 A,	4	»
»	150 A,	3	»

Liste No. 100: barre en stéatite de 180 mm de longueur avec bornes interchangeables.

pour	15 A,	12 bornes	au maximum
»	25 A,	10	»
»	60 A,	8	»
»	150 A,	5	»

Les pièces porte-bornes sont admises dans des locaux poussiéreux, humides et mouillés, lorsqu'elles sont utilisées dans des boîtiers appropriés.

#### Conducteurs isolés.

A partir du 15 juin 1933.

*H. Baumann, Degersheim* (Représentant de Kabelwerke Ostböhmen, Hohenelbe).

Fil distinctif de firme: rouge, blanc, brun, torsadé.

Fils pour lustrerie FA, conducteur double, flexible,  $2 \times 0,75$  et  $2 \times 1,0$  mm<sup>2</sup> (§ 18 des normes de l'ASE pour conducteurs isolés, III<sup>e</sup> édition).

Cordons torsadés VS, conducteur double, flexible,  $2 \times 0,75$  et  $2 \times 1,0$  mm<sup>2</sup> (§ 21 des normes de l'ASE, pour conducteurs isolés, III<sup>e</sup> édition).

Cordons ronds RS, conducteur double, flexible,  $2 \times 1,0$  mm<sup>2</sup> (§ 22 des normes de l'ASE pour conducteurs isolés, III<sup>e</sup> édition).

Cordons à gaine de caoutchouc GAS, conducteur double, flexible,  $2 \times 1,0$  mm<sup>2</sup> (§ 23 des normes de l'ASE pour conducteurs isolés, III<sup>e</sup> édition).

A partir du 20 juin 1933.

*AEG Elektrizitäts-Aktiengesellschaft, Zurich* (Représentant de AEG Elektrizitäts-Aktiengesellschaft, Berlin).

Fil distinctif de firme: jaune, bleu, torsadé.

Conducteurs à gaine de caoutchouc GS, conducteur simple,

fil massif, 1 à 16 mm<sup>2</sup>, fil câblé 16 à 240 mm<sup>2</sup> (§ 11 des normes de l'ASE pour conducteurs isolés, III<sup>e</sup> édition).  
 Câble sous plomb isolés au caoutchouc GK, conducteur simple et multiple, fil massif 1 à 16 mm<sup>2</sup> (§ 15 des normes de l'ASE pour conducteurs isolés, III<sup>e</sup> édition).  
 Cordons torsadés VS, conducteur multiple, fil toronné 0,75 à 4 mm<sup>2</sup> (§ 21 des normes de l'ASE pour conducteurs isolés, III<sup>e</sup> édition).  
 Cordons ronds RS, conducteur multiple, flexible, fil toronné ou câblé, 0,75 à 20 mm<sup>2</sup> (§ 22 des normes de l'ASE pour conducteurs isolés, III<sup>e</sup> édition).

Cordons à gaine de caoutchouc GAS, conducteur multiple, fil toronné, 0,75 à 2,5 mm<sup>2</sup> (§ 23 des normes de l'ASE pour conducteurs isolés, III<sup>e</sup> édition).

Cordons pour appareils mobiles AS, conducteur multiple, flexible, fil toronné ou câblé, 1 à 20 mm<sup>2</sup> (§ 24 des normes de l'ASE pour conducteurs isolés, III<sup>e</sup> édition).

Cordons renforcés pour appareils mobiles ASv, conducteur multiple, flexible, fil toronné ou câblé, 1 à 20 mm<sup>2</sup> (§ 25 des normes de l'ASE pour cond. isolés, III<sup>e</sup> édit.).

## Communications des organes des Associations.

Les articles paraissant sous cette rubrique sont, sauf indication contraire, des communiqués officiels du Secrétariat général de l'ASE et de l'UCS.

### Nécrologie de l'ASE.

Le 8 juillet est décédé à Milan à l'âge de 56 ans, M. *Giovanni Bertola*, directeur de la S. A. Sulzer frères à Milan, membre de l'ASE depuis 1907. A la famille en deuil, ainsi qu'à la maison qu'il dirigeait, vont nos plus sincères condoléances.

### Nouvelles prescriptions fédérales relatives aux installations électriques.

Les membres de nos associations apprendront avec satisfaction qu'en date du 7 juillet 1933 le Conseil fédéral a enfin approuvé les nouvelles prescriptions fédérales pour lesquelles l'ASE remit en 1928, après plusieurs années d'études, un projet au Département fédéral des Postes et Chemins de fer.

Le secrétariat du Département des Postes et Chemins de fer communique à ce sujet:

Le Conseil fédéral a édicté en date du 7 juillet 1933 de nouvelles ordonnances concernant les installations à courant faible et à courant fort, les parallélismes et les croisements de lignes, ainsi que les installations électriques des chemins de fer; celles-ci entrent en vigueur le 1<sup>er</sup> septembre 1933 en lieu et place des prescriptions analogues datant du 14 février 1908. Les quatre nouvelles ordonnances sont réunies, avec le texte revu de la loi sur les installations électriques et une table des matières très détaillée, en une brochure forte d'environ 180 pages et intitulée «Installations électriques». Prix par pièce (texte français ou allemand) fr. 2.—; rabais lors de commandes importantes. Livraison probablement à partir de fin juillet.

Nous prions nos membres de bien vouloir adresser de suite leurs commandes au secrétariat général de l'ASE et de l'UCS. Par une commande collective, il nous sera possible d'obtenir, selon entente avec le secrétariat du Département des Postes et Chemins de fer, un rabais important dont bénéficieront tous nos membres, même s'ils ne commandent qu'un exemplaire.

### Cours de soudure électrique.

Les nombreux témoignages et demandes qui nous sont parvenus après le premier cours de soudure électrique organisé par l'ASE à Zurich du 25 au 28 avril nous ont engagés à donner un second cours du même genre, du mardi 15 au vendredi 18 août 1933. Ce cours, qui aura de nouveau lieu à Zurich, donnera aux ingénieurs, constructeurs, chefs d'exploitation, contre maîtres et artisans, avec un aperçu théorique de la matière, l'occasion de s'initier à l'art de la soudure à l'arc électrique. Trois demi-journées seront consacrées aux conférences théoriques et quatre demi-journées aux exercices pratiques. Une excursion aura probablement lieu dans un grand atelier de constructions appliquant la soudure électrique.

Le cours sera de nouveau dirigé par M. A. Sonderegger, ingénieur diplômé, ancien chef d'atelier des établissements Escher Wyss & Cie, S. A.

Pour couvrir les frais, il sera perçu une finance de cours de fr. 50.—.

Les inscriptions doivent être adressées au plus tard jusqu'au 5 août au secrétariat général de l'Association Suisse des Electriciens qui donnera tous les renseignements désirables.

### Séances de la commission des normes de l'ASE et de l'UCS des 27 et 28 juin 1933.

Les 27 et 28 juin 1933, la commission des normes a tenu 3 séances. Dans la première (79<sup>e</sup> séance), sans collaborateurs, elle a discuté un projet de révision du contrat concernant l'attribution du droit à la marque de qualité de l'ASE pour le matériel d'installation électrique. La 80<sup>e</sup> séance, avec les collaborateurs spécialistes pour douilles de lampes, fut consacrée à l'examen des remarques reçues par le secrétariat général, à la suite de la mise à disposition des intéressés du projet définitif des normes pour douilles de lampes (voir Bulletin 1933, No. 9). Sur les quelques points où ces observations paraissaient justifiées, le texte du projet a été modifié en conséquence. Après cette dernière mise au point, le projet définitif va être soumis à la commission d'administration de l'ASE et de l'UCS pour approbation et mise en vigueur, puis publié au Bulletin de l'ASE. Dans sa 81<sup>e</sup> séance enfin, avec les collaborateurs spécialistes pour transformateurs de faible puissance, la commission a délibéré au sujet d'un projet de révision des normes pour transformateurs de faible puissance, à basse tension. Les normes actuelles seront étendues aux transformateurs jusqu'à 3000 VA et jusqu'à 1000 V de tension secondaire. Il est prévu en outre d'englober également les autotransformateurs dans les normes révisées.

### Séance du Comité d'action de la KOK (commission d'administration des travaux à l'oscillographe cathodique) du 4 juillet 1933.

Dans sa (5<sup>e</sup>) séance, du 4 juillet 1933, le comité d'action de la KOK approuva le compte de 1932 et le budget pour 1933. Il prit connaissance ensuite d'un rapport sur l'activité de la KOK et sur les problèmes qu'elle entrevoit encore.

### Vacances à l'étranger.

Le Vorort de la Société Suisse de l'Industrie et du Commerce, considérant la situation précaire de l'industrie hôtelière suisse, recommande à tous ses membres de villégiaturer de préférence en Suisse. Nous transmettons volontiers cette recommandation aux membres de nos associations.

### Guide de l'éclairage des vitrines.

L'office d'éclairagisme (O. d'E.) vient d'éditer un guide de l'éclairage des vitrines. Ce guide, bref mais substantiel, montre que nous ne sommes pas encore au bout des progrès à réaliser dans l'éclairage conçu comme moyen publicitaire.

## Modifications et compléments apportés à quelques prescriptions des installations intérieures de l'ASE<sup>1)</sup>.

(Propositions de la commission des prescriptions pour les installations intérieures.)

Ensuite des expériences acquises et du développement de la technique dans le domaine des installations intérieures, vu aussi les nombreuses constructions nouvelles d'appareils de toutes sortes utilisant le courant électrique, une révision des prescriptions de l'ASE relatives aux installations intérieures, édition 1927 a été jugée nécessaire, afin de les mettre au niveau de l'état actuel de la technique et d'écartier les dangers reconnus au cours des dernières années. L'impulsion pour cette révision fut donnée, d'une part, par l'Association des Etablissements cantonaux suisses d'assurance contre l'incendie, qui réclamait qu'il fût donné plus d'attention à la question de sécurité contre l'incendie et, d'autre part, par la Commission des normes de l'ASE et de l'UCS qui, dans l'établissement de normes pour le matériel d'installation le plus courant, s'était heurtée à des lacunes et à un manque de clarté dans quelques prescriptions sur les installations intérieures. Le secrétariat général et l'inspectat des installations à fort courant avaient enfin à tenir compte de différentes suggestions faites par des entreprises électriques et des installateurs. La commission pour les prescriptions relatives aux installations intérieures s'occupe donc, depuis plus de deux ans, de la question de révision des prescriptions; dans de nombreuses séances, elle a discuté s'il était nécessaire ou désirable d'apporter des modifications et compléments à quelques prescriptions. Après mûre réflexion, elle a décidé de ne pas envisager actuellement une révision totale des prescriptions qui, somme toute, ont rempli ce qu'on attendait d'elles, depuis plus de 5 ans qu'elles sont en vigueur, mais de ne considérer que le complètement ou la nouvelle rédaction d'un certain nombre de paragraphes des prescriptions, sans modifier la disposition générale de celles-ci.

<sup>1)</sup> Voir aussi séance de la commission des installations intérieures, Bulletin 1933, No. 12, p. 279.

Pour ce qui se rapporte spécialement aux prescriptions relatives aux appareils de chauffage et de cuisson, la commission des prescriptions juge à propos de les rassembler sous la forme de directives pour la construction et l'installation d'appareils de chauffage électrique, qui seront jointes aux prescriptions, comme cela a été fait avec les directives pour raccorder les installations de TSF aux installations intérieures et celles pour les tubes au néon, dont le projet a déjà été publié dans le Bulletin<sup>2)</sup>.

L'assemblée générale de l'Association Suisse des Electriciens du 18 juin 1932 à Soleure a autorisé la commission d'administration de l'ASE et de l'UCS de décider des modifications aux prescriptions en vigueur pour les installations intérieures, sur proposition de la commission des prescriptions, et de les mettre en vigueur jusqu'au moment d'une révision générale de ces prescriptions. La commission des prescriptions donne ci-après connaissance de ses propositions à un cercle élargi d'intéressés, avant de les faire approuver et mettre en vigueur par la commission d'administration; elle prie d'envoyer les remarques à ce sujet, par écrit et en deux exemplaires, au Secrétariat général de l'ASE et de l'UCS, Seefeldstrasse 301, Zurich 8, jusqu'au 12 août au plus tard. Les modifications au texte des prescriptions actuelles (3<sup>e</sup> édition 1929) sont données en italiques.

Il est prévu de faire paraître les paragraphes modifiés, après leur mise en vigueur par la commission d'administration, sous forme d'un appendice aux prescriptions sur les installations intérieures actuellement en vigueur. Les propositions ci-après ne seront plus publiées dans le Bulletin après avoir été acceptées; par contre on y fera connaître les modifications éventuelles apportées par la suite.

<sup>2)</sup> Bulletin 1932, No. 26, p. 695.

### Projet

*de la Commission pour les prescriptions relatives aux installations intérieures.*

## Modifications et compléments à la III<sup>me</sup> édition (1929) des Prescriptions relatives à l'établissement, à l'exploitation et à l'entretien des installations électriques intérieures.

(Les modifications au texte de la 3<sup>e</sup> édition sont données en italiques.)

### § 3.

#### Tensions admissibles.

1<sup>o</sup> à 3<sup>o</sup>: Inchangés.

*Commentaire:* Lors de l'établissement de distributions ... (inchangé) ... il s'agira d'installations nouvelles.

Par installations à haute tension, au sens du chiffre 3, on entend par exemple les appareils pour rayons X, les dispositifs pour tubes Moore et au néon, etc. *Des prescriptions relatives aux installations de tubes luminescents se trouvent dans un appendice.*

### § 18.

#### Classification des lignes de terre.

Introduction et chiffre 1<sup>o</sup>: Inchangés.

2<sup>o</sup> Dans les installations sans conducteur normalement à la terre:

- a) Un fil spécial, allant de l'électrode de terre aux parties métalliques à mettre à la terre;
- b) Inchangé.

*Commentaire:* Inchangé.

### § 19.

#### Section et montage du fil de terre.

1<sup>o</sup> à 5<sup>o</sup>: Inchangés.

*Commentaire:* Premier alinéa inchangé.

Si, dans des installations nouvelles ou lors de modifications ou d'agrandissements d'installations existantes, il se trouve simultanément des lignes de terre isolées et des conducteurs mis à la terre (neutre à la terre), il est nécessaire, pour éviter toute confusion, de marquer spécialement les lignes de terre. A cet effet, les fils de terre devront être, dans ce cas, même pour de courts tronçons, désignés de façon bien visible en jaune et rouge, tandis que les conducteurs mis à la terre (neutre à la terre) seront uniformément jaunes.

### § 20.

#### Conducteurs normalement à la terre.

1<sup>o</sup> Sur les tableaux de coupe-circuit, ainsi que dans les boîtes de dérivation, le conducteur fixe normalement à la terre doit être de couleur jaune. Dans les conducteurs multiples, le conducteur à la terre sera également de même couleur. Dans les cordons à trois âmes ou plus, le conducteur neutre ou médian mis à terre sera désigné en jaune. Lorsque, dans ces cordons à âmes multiples, se trouve simultanément un conducteur neutre ou médian et un fil de terre, le conducteur neutre sera désigné en jaune, et le fil de terre en jaune et rouge.

2°: Inchangé.

3° Dans les installations électriques intérieures, le conducteur neutre ou médian, parcouru par du courant, doit être isolé comme les conducteurs correspondants du même circuit.

*Commentaire:* Les conditions auxquelles doivent satisfaire les sectionneurs des conducteurs neutres ou médians mis à la terre sont données aux §§ 38 et 153. Afin d'éviter toute confusion, les conducteurs actifs (pôles) des installations électriques intérieures ne doivent pas être de couleur jaune; la couleur jaune doit être exclusivement réservée à la désignation des conducteurs normalement à la terre.

#### § 21.

##### Mise-à-terre des récepteurs transportables.

1° Pour la mise-à-terre ou au neutre des récepteurs transportables et mobiles, il sera fait usage comme fil de terre d'un conducteur supplémentaire, de section au moins égale et d'isolement identique aux conducteurs de la ligne mobile. Dans le cas de récepteurs fixes, raccordés par des cordons transportables ou mobiles, il n'est pas nécessaire de prévoir dans le cordon un conducteur de terre supplémentaire, lorsque la mise-à-terre a lieu par un fil de terre fixe, relié directement au récepteur.

2° La jonction du fil de terre de la ligne transportable ou mobile avec la ligne de terre fixe ou avec le neutre mis à la terre sera assurée par un contact spécial de la fiche. Si l'on utilise le neutre pour la mise-à-terre, on reliera la borne de terre au neutre, à l'intérieur même de la prise de courant. La fiche sera construite de manière que la mise-à-terre s'effectue avant tout contact avec les conducteurs sous tension. Toutes dispositions en vue d'éviter des inversions ou fausses connexions devront être prises.

*Commentaire:* Dans les cordons, les conducteurs neutres ou médians parcourus par du courant ne doivent pas être utilisés simultanément pour la mise-à-terre.

#### § 22.

##### Connexion aux conduites d'eau dans les installations jusqu'à 250 volts contre la terre.

1° et 2°: Inchangés.

*Commentaire:* Lorsqu'une conduite d'eau doit servir de terre de protection, on ne pourra éviter le pontage des manchons que si une mesure consciencieuse de la résistance de la conduite d'eau prouve que celle-ci satisfait aux prescriptions du § 19, chiffre 1, même sans les pontages.

La connexion d'une ligne de terre... (inchangé)... du 1<sup>er</sup> mai 1925.

#### § 24.

##### Electrodes de terre.

1° et 2°: Inchangés.

*Commentaire:* La préférence sera donnée... (inchangé)... dans le bâtiment.

Les brides de serrage des bornes de terre seront constituées par un ruban de cuivre étamé d'au moins 25 mm de largeur. Si l'on n'utilise qu'une seule couche de ruban de cuivre, celui-ci devra avoir une épaisseur d'au moins 1 mm. En cas de plusieurs couches, l'épaisseur du ruban pourra être ramenée à 0,5 mm. Les brides ne seront fixées à la conduite d'eau qu'après un soigneux décapage. Si elles peuvent être attaquées par un agent chimique... (inchangé)... excluant tout risque d'oxydation.

#### § 31.

##### Disposition des installations de couplage et des tableaux de coupe-circuit.

1°: Inchangé.

2°: Quand des tableaux de couplage ou de coupe-circuit doivent être montés sur du bois, celui-ci sera revêtu d'une plaque en matière incombustible et sans joint qui dépasse de tous côtés le tableau. Les tubes renfermant les lignes d'amenée et de départ seront conduits par-dessus la plaque incombustible. Aucun conducteur libre ne sera placé derrière cette plaque.

3° Si des tableaux de couplage ou de coupe-circuit doivent être montés dans des locaux présentant des dangers d'incendie ou à des endroits où ils sont soumis à des détériorations, ils seront protégés par des coffrages fermant bien.

*Commentaire:* Pour les revêtements incombustibles des parois, on pourra utiliser, par exemple: de l'éternite d'au moins 5 mm d'épaisseur, de l'amiante d'au moins 2 mm, des plaques en gypse, de l'ardoise, etc. Il ne faudra utiliser de la tôle que si l'isolement des conducteurs ne peut venir en contact avec elle.

Lorsque, en cas d'installation ultérieure, on doit mettre en place une seconde plaque, les interstices seront obturés par une bande de tôle placée derrière la plaque, ou recouverts par une bande en même matière, ceci afin d'éviter tout passage de poussières.

Le revêtement du bois est généralement considéré comme suffisant, lorsqu'il dépasse de 10 cm de tous côtés le tableau de couplage ou de coupe-circuit. Dans les locaux habités ou autres locaux visités régulièrement, et où aucun danger d'incendie n'est à craindre, ce revêtement peut être plus petit, mais il devra toutefois encore dépasser un peu le tableau de chaque côté.

En ce qui concerne les écartements entre tableaux et parois, voir les commentaires des §§ 33 et 34; pour le montage des coupe-circuit et appareils dans les locaux présentant des dangers d'incendie, voir § 236.

#### § 33.

##### Disposition des appareils et des bornes.

1°: Inchangé.

2° Les bornes et boulons de connexion des appareils et des conducteurs placés derrière un tableau doivent pouvoir être révisés, et, en cas de besoin, resserrés sans qu'il soit nécessaire de déplacer le tableau lui-même.

3°: Inchangé.

*Commentaire:* Inchangé.

#### § 34.

##### Conducteurs des installations de couplage et des tableaux de coupe-circuit.

1° à 3°: Inchangés.

*Commentaire:* Lorsque les conducteurs placés derrière le tableau ne comportent ni bornes, ni boulons de connexion, il suffit d'une manière générale de prévoir jusqu'à la paroi une distance égale au cinquième du plus petit côté du tableau; cette distance doit être toutefois, aussi pour les petits tableaux, de 4 cm au moins. S'il n'y a ni conduites, ni connexions au dos du tableau monté sur du bois, il suffit de prévoir un espace libre de 1 cm entre le tableau et la plaque de revêtement, qui doit être prévue conformément au § 31, chiffre 2. S'il n'y a ni conduites, ni connexions au dos du tableau, celui-ci peut être fixé directement à la maçonnerie.

Afin d'éviter des courts-circuits à la terre derrière les tableaux, le revêtement métallique des tubes isolants armés sera enlevé ou isolé. On vouera la plus grande attention au maintien de l'écartement des conducteurs entre eux et vis-à-vis des parties métalliques.

#### § 36.

##### Nature des matériaux employés.

1°: Inchangé.

2° Les tableaux en bois ne sont admis que contre des parois incombustibles comme supports de compteurs et de leurs horloges de réglage, d'interrupteurs horaires, de coupe-circuit complètement blindés, incombustibles, et d'appareils analogues.

*Commentaire:* Les maçonneries tapissées de papier ou d'étoffe sont considérées comme incombustibles. Les appareils munis de protections ajourées ne doivent pas être montés sur des tableaux en bois.

#### § 44.

##### Protection de l'entourage contre un échauffement dangereux des appareils.

1° Les appareils fixes, tels que coupe-circuit, prises de courant, interrupteurs, compteurs, résistances, instruments

de mesure et de contrôle, etc., qui, en service normal, ou en cas d'avarie ou de fausse manœuvre, peuvent atteindre une température dangereuse pour l'entourage, devront être disposés de telle sorte que cette température ne puisse faire courir aucun danger aux objets ou parties du bâtiment avoisinants.

2° Dans les endroits où sont amassées des matières facilement inflammables, les interrupteurs, prises de courant, coupe-circuit et instruments de mesure doivent être placés de façon à ne pas entrer en contact avec ces matières.

3° Lorsque la fixation des instruments de mesure sur du bois ne pourra pas être évitée, on devra tenir compte des prescriptions du § 31, chiffre 2.

*Commentaire:* Les boîtes d'encastrement en bois, utilisées dans les installations noyées, ne sont pas considérées comme combustibles, lorsqu'elles ne sont pas en contact avec des parties inflammables (poutres, boiseries, etc.); autrement, elles devront être munies d'un revêtement incombustible. Les boîtes en bois ne doivent être utilisées que dans de la maçonnerie sèche. (Tiré de l'ancien commentaire du § 66.)

## § 49.

**Interrupteurs de lignes mobiles.**

Les interrupteurs montés à l'extrémité de cordons mobiles pour lampes sont interdits. Si des interrupteurs doivent absolument être montés à l'extrémité de cordons mobiles pour d'autres récepteurs que des lampes, ces cordons seront aussi courts que possible et placés de telle sorte qu'ils ne puissent enflammer des matières combustibles environnantes, même en cas d'avarie.

*Commentaire:* Les cordons munis à leur extrémité d'un interrupteur peuvent devenir la cause d'incendies en cas d'un défaut d'isolement, car il se produit alors, entre les fils conducteurs en contact, un arc permanent. L'intensité de courant de cet arc étant limitée par les récepteurs branchés sur le circuit, il ne se produit pas de court-circuit direct et le fusible inséré en avant ne fond pas. L'arc amorcé se maintient donc et l'isolement du cordon, ainsi que les objets inflammables environnants, peuvent prendre feu. Dans les installations d'éclairage l'emploi des anciens interrupteurs-poires, dont les lignes mobiles ont souvent été la cause d'incendies, a été interdit, car il existe actuellement d'excellents interrupteurs pour commande à distance (interrupteurs à tirage), qui sont à même de remplir le même but. Même pour les autres récepteurs, le montage d'un interrupteur à l'extrémité d'un cordon mobile n'est admissible que lorsqu'il est impossible de monter l'interrupteur sur la ligne mobile d'amenée sans que l'emploi du récepteur en soit rendu inadmissiblement compliqué.

## § 51.

**Construction des interrupteurs.**

1° et 2°: Inchangés.

3° Les interrupteurs prévus pour le sectionnement des circuits dont la tension contre la terre excède 250 volts ou pour le déclenchement de puissances supérieures à 5000 watts doivent être montés en coffrets clos et robustes. Lorsque ces interrupteurs sont soumis à un service très dur ou logés dans des endroits poussiéreux, présentant des dangers d'incendie, il devront également satisfaire à ces exigences, même si la tension est moins élevée et la charge plus faible que celles indiquées ci-dessus. Dans de pareils cas, les bornes de raccordement devront être logées dans le coffret même.

4° Les interrupteurs logés dans des coffrets pouvant être ouverts sans outillage, doivent avoir leurs parties sous tension ou sous courant protégées contre tout contact accidentel, lorsque la porte ou le couvercle sont ouverts.

5° Lorsqu'un interrupteur logé dans un coffret renferme des coupe-circuit ou autres appareils, dont le service ne peut se faire que quand la porte ou le couvercle est ouvert, ces derniers devront être verrouillés avec l'interrupteur, de telle sorte qu'ils ne puissent s'ouvrir que dans la position de déclenchement de l'interrupteur, et que, lorsque le coffret est ouvert, un enclenchement ne soit pas possible sans autre. Lorsque le coffret est ouvert, les parties de l'interrupteur

encore sous tension dans la position de déclenchement de l'interrupteur doivent en outre être protégées contre tout contact accidentel par un revêtement approprié. Si le mécanisme de verrouillage se détériore, aucune connexion dangereuse ne doit se produire. Ce verrouillage n'est pas nécessaire, lorsqu'aucune partie sous tension ne peut être touchée accidentellement, même à la position d'enclenchement de l'interrupteur, lorsque le coffret est ouvert.

L'ancien chiffre 4° devient chiffre 6°.

L'ancien chiffre 5° devient chiffre 7°.

*Commentaire:* Inchangé.

## § 52.

**Désignations des positions extrêmes des interrupteurs.**

1° Les positions extrêmes de tous les interrupteurs, interrupteurs pour lampes exceptés, devront être désignées, autant que possible, d'une manière claire et nette.

2°: Inchangé.

*Commentaire:* Les interrupteurs pour faibles puissances sont utilisés le plus souvent pour l'éclairage et ne portent généralement sur leur boîtier aucune marque désignant les positions extrêmes. Il est toutefois recommandé, même pour ces interrupteurs, de leur apposer ultérieurement des marques désignant les positions de couplage, lorsqu'ils sont utilisés là où la connaissance de la position de couplage est désirée. Dans certains cas, par exemple pour les interrupteurs à couplages multiples, les interrupteurs à tirage, etc., il n'est pas possible de désigner chaque position de couplage.

## § 54.

**Constructions et montage (des coupe-circuit et des interrupteurs à maximum d'intensité).**

1° et 2°: Inchangés.

3° Une plaque incombustible sera interposée, si possible, sous les coupe-circuit et interrupteurs à maximum d'intensité. Lorsque ces appareils sont fixés sur du bois, ils le seront à une distance suffisante de celui-ci, et le bois sera revêtu d'une plaque incombustible dépassant les appareils de tous côtés d'au moins 5 cm. Les tubes renfermant les lignes d'amenée et de départ seront conduits par-dessus la plaque incombustible. Aucun conducteur libre ne sera placé derrière cette plaque.

*Commentaire:* Pour remplir la condition du chiffre 2, le montage des conducteurs sera effectué de manière que les parties conductrices les moins exposées à un contact accidentel restent seules sous tension, les fusibles étant éloignés. Les coupe-circuit utilisant des fusibles à vis seront connectés par conséquent de façon que le fil d'amenée corresponde à la vis de contact du fond, le fil partant à la bague filetée. Ce n'est que dans les interrupteurs sous coffret à verrouillage, où le fusible tout entier est séparé des parties sous tension quand l'interrupteur est ouvert, que le coupe-circuit peut être connecté n'importe comment.

En ce qui concerne la plaque de revêtement incombustible, voir le commentaire du § 31.

Lorsque la face postérieure des appareils ne comporte pas de connexions, l'écartement entre les appareils et la boiserie est considéré comme suffisant, s'il y a un espace libre de 1 cm entre la plaque de revêtement et les appareils. Lorsque ces appareils sont réunis sur un tableau, les prescriptions des §§ 31 à 34 sont à considérer.

## § 63.

**Propriétés des prises de courant à fiche.**

1° à 4°: Inchangés.

5° A l'exception des cas précisés ci-dessous, les prises de courant doivent être construites de telle sorte que les tiges des fiches soient déjà protégées contre tout contact accidentel dès qu'elles entrent dans la prise. Dans les locaux secs et dans les locaux temporairement humides, les prises de courant jusqu'à 250 V contre la terre n'ont pas besoin de remplir cette condition si leur intensité nominale ne dépasse pas 6 A en montage apparent et 15 A en montage noyé. En outre, pour les prises de contact jusqu'à 50 V, quels que soient l'endroit d'utilisation et l'intensité, une

protection contre les contacts accidentels n'est pas exigée.  
Commentaire: Inchangé.

## § 65.

**Fusibles des prises de courant.**

1<sup>o</sup> (ancien texte du § 65).

2<sup>o</sup> Les prises de courant seront dimensionnées de telle sorte qu'elles soient amplement protégées par les coupe-circuit insérés dans leurs amenées de courant.

Commentaire: De ce fait... (inchangé)... utilisés pour les lignes mobiles.

D'une manière générale, les prises de courant à fiche doivent être dimensionnées par rapport à l'intensité supportée par les coupe-circuit insérés dans la conduite d'alimentation. Pour le branchement de récepteurs transportables, où des intensités supérieures ne se produisent que durant un laps de temps très court (moteurs), les prises de courant utilisées peuvent être adaptées à l'intensité nominale ou à la charge permanente maximum du récepteur (moteur). Ces prises de courant ne devront toutefois pas être d'un modèle plus faible que celui qui correspond à environ  $\frac{1}{3}$  du coupe-circuit inséré dans la ligne d'alimentation de la prise de courant; en outre, elles ne doivent pas être utilisées normalement pour l'enclenchement et le déclenchement du récepteur.

## § 66.

**Disposition des prises de courant.**

1<sup>o</sup> Autant que possible, les prises de courant ne devront pas être disposées à des endroits où elles peuvent entrer en contact avec des matières inflammables.

2<sup>o</sup> On devra disposer des plaques en matière incombustible et non-conductrice sous les prises de courant sans boîtes métalliques, pour plus de 6 A, montées sur boiserie dans des locaux présentant des dangers d'incendie.

Commentaire: Sont considérées comme matières incombustibles pour les plaques de base: l'éternite d'au moins 5 mm d'épaisseur, l'amiante d'au moins 2 mm, l'ardoise, etc. Ces plaques devront dépasser d'au moins 5 cm les prises de courant, de tous les côtés. Dans ce cas, il n'est pas nécessaire de prévoir un espace libre entre la prise de courant et la boiserie.

## § 68.

**Bouchons-prises.**

1<sup>o</sup> et 2<sup>o</sup>: Inchangés.

Commentaire: Les bouchons-prises doivent être considérés seulement comme accessoires exceptionnels et être utilisés uniquement dans les locaux secs ou temporairement humides. Il est interdit d'utiliser les bouchons-prises pour le raccordement des lampes et autres récepteurs dans les locaux humides ou mouillés. Dans tous les cas, l'usage de bouchons-prises doit être partout restreint le plus possible et on tâchera de les remplacer par des prises de courant fixes, surtout là où le branchement de récepteurs transportables est fréquent.

## § 75.

**Construction et disposition (des récepteurs).**

Les récepteurs seront, en tenant compte de la tension de service et des conditions locales, construits et disposés de manière que tout danger pour les personnes et pour les choses soit exclu.

## § 82.

**Protection contre les contacts accidentels (des douilles de lampes).**

1<sup>o</sup>: Inchangé.

2<sup>o</sup> Le manteau des douilles utilisées dans les locaux temporairement humides sans plancher isolant, ainsi que dans les locaux humides, doit être en matière isolante non hygroscopique.

3<sup>o</sup>: Inchangé.

Commentaire: Pour satisfaire à la disposition du chiffre 1, toutes les douilles devront être munies de bagues assez élevées pour que, la lampe étant complètement vissée, son socle métallique soit entièrement recouvert, de façon qu'aucune des parties conductrices ne puisse

être touchée accidentellement. Dans les nouvelles installations, on cherchera à utiliser des douilles qui excluent tout contact avec les parties sous tension, déjà au moment où l'on met la lampe en place.

Il est recommandable d'utiliser des douilles en matière isolante aussi dans des locaux secs dont le plancher est bon conducteur.

## § 94.

**Protection contre le contact d'organes sous tension (des appareils thermiques).**

1<sup>o</sup>: Inchangé.

2<sup>o</sup> Les fourneaux-potagers non transportables doivent pouvoir être mis hors tension lorsqu'on doit les nettoyer.

3<sup>o</sup> Les interrupteurs montés sur les fourneaux-potagers et les réchauds doivent déclencher sur tous les pôles la plaque de chauffe, lorsqu'ils sont sur la position zéro. Ils seront munis de signes bien visibles, indiquant clairement la position d'enclenchement.

Commentaire: Le contact involontaire des corps de chauffe... (inchangé)... à tout contact accidentel.

Afin de permettre le nettoyage des fourneaux-potagers sans qu'ils soient sous tension, on devra monter des interrupteurs dans les lignes d'amenée ou brancher les fourneaux-potagers sur les lignes fixes au moyen de prises de courant à fiche.

## § 95.

**Mise-à-terre des fourneaux-potagers et des réchauds.**

1<sup>o</sup> et 2<sup>o</sup>: Inchangés.

Commentaire: Alinéas 1 et 2 inchangés (l'alinéa 3 a été placé au § 94).

## § 96.

**Protection de l'entourage des bouilloires contre les dangers d'incendie.**

Les bouilloires seront, autant que possible, construites de telle sorte qu'elles ne puissent détériorer une base combustible, lorsqu'elles fonctionnent à sec. Au cas où la partie inférieure de la bouilloire ne serait pas capable d'empêcher toute transmission dangereuse de la chaleur, la bouilloire, lorsqu'elle est enclenchée, devra toujours être posée sur un support en matière incombustible, de forme et de hauteur appropriées, donnant le même résultat.

Commentaire: On entend par bouilloires électriques des récipients d'une contenance maximum de 5 litres. Les bouilloires sans pieds, placées sur une base combustible et restées enclenchées, alors qu'elles étaient vides, ont fréquemment provoqué des incendies. Les dessous de plat en matière comprimée, en faïence, etc. de quelques centimètres d'épaisseur se sont révélés insuffisants. Par contre, on peut admettre que les bouilloires munies de pieds d'au moins 4 cm de hauteur, ou qui sont construites de telle sorte qu'il y ait un espace libre d'au moins 4 cm de hauteur et bien ventilé au-dessous du récipient, n'occasionnent normalement pas d'incendies, en cas d'un fonctionnement à sec. Les bouilloires qui ne remplissent pas les conditions ci-dessus doivent, lorsqu'elles sont employées, être placées sur un support stable et solide avec couche d'air de 4 cm de hauteur au minimum, à moins que la bouilloire ne soit munie d'un autre moyen de protection d'une efficacité durable. La preuve que ces bouilloires satisfont aux exigences prescrites doit être établie par un essai effectué par la Station d'Essai des Matériaux de l'ASE. Ces bouilloires ne seront vendues qu'avec une notice indiquant leur mode d'emploi correct, excluant tout danger.

## § 97.

**Construction et montage des appareils thermiques évitant les dangers d'incendie.**

1<sup>o</sup> L'emploi de matières combustibles pour les appareils thermiques n'est autorisé que lorsque la chaleur provenant des corps de chauffe ne peut constituer un danger pour ces matières combustibles, même si l'appareil est manœuvré maladroitement ou s'il se détériore.

2<sup>o</sup> Les appareils thermiques fixes seront montés de telle sorte que la chaleur produite ne puisse présenter un danger

pour les matières combustibles avoisinantes, même si l'appareil est manœuvré maladroitement ou s'il se détériore.

3° Les appareils à corps de chauffe nus ne doivent pas être utilisés dans les locaux présentant des dangers d'incendie ou d'explosion.

4° Les prescriptions spéciales, relatives à la construction, au montage et à l'entretien, permettant d'éviter les dangers d'incendie pour divers genres d'appareils thermiques d'usage fréquent, se trouvent dans un supplément annexé à ces prescriptions-ci.

*Commentaire:* Il s'agit de manœuvres maladroitement, conformément aux chiffres 1° et 2° de ce paragraphe, lorsque, par exemple, une bouilloire est laissée sous courant à sec, ou qu'un poêle à accumulation reste enclenché au delà de la durée maximum de chauffe. Par contre, on considérera comme négligence le fait de recouvrir, par exemple, un poêle avec des matières pouvant provoquer une accumulation dangereuse de la chaleur. Par détérioration du dispositif, on entend, par exemple, un court-circuit ou un défaut de contact dans les corps de chauffe de l'appareil thermique, ou une avarie dans les appareils de couplage correspondants.

Les corps de chauffe non protégés de ces appareils seront traités comme un feu nu, en ce qui concerne les locaux dans lesquels ils se trouvent.

#### § 99.

##### Coussins chauffants, chauffe-lits, etc.

1° Les coussins chauffants, les chauffe-lits et appareils de ce genre, qui, en service prolongé, par suite de leur construction, pourraient provoquer une élévation locale de température dangereuse, doivent être munis de limiteurs thermiques efficaces.

2° Les coussins chauffants, compresses électriques, etc. doivent être protégés contre toute humidité par une enveloppe imprégnée et bien adhérente. Lorsqu'il s'agit de couvertures chauffantes ou de tapis électriques, qui, par suite de leurs dimensions et de leur faible absorption d'énergie par rapport à leur surface, ne peuvent pas atteindre des températures élevées et sur lesquels une inscription inaltérable indiquant le mode d'emploi est apposée, un dispositif spécial de protection contre l'humidité peut être évité.

*Commentaire:* Les limiteurs thermiques sont des appareils qui, à une certaine température, interrompent automatiquement le circuit. De nombreuses expériences effectuées à la Station d'Essai des Matériaux de l'ASE ont prouvé qu'il se construit de bons limiteurs thermiques pour coussins chauffants. Toutefois, même avec les appareils munis de limiteurs thermiques, il sera prudent de ne pas compter exclusivement sur le bon fonctionnement de ce dispositif de sûreté, mais d'observer en outre scrupuleusement les instructions jointes à ces appareils.

Les tissus chauffants non munis d'enveloppe les protégeant contre l'humidité doivent être toujours posés à plat, lors de leur utilisation, et n'être pas employés pour des cures de sudation. L'inscription exigée devra, entre autre, attirer l'attention sur ce fait. Les enveloppes lavables des tissus chauffants doivent également porter ces inscriptions. Au lieu de l'enveloppe imprégnée, dont il est fait mention au chiffre 2°, pour la protection contre l'humidité, les fils de chauffe eux-mêmes peuvent être protégés contre l'humidité par un isolement durable et résistant à la chaleur.

#### § 100.

##### Fers à repasser.

Les fers à repasser électriques ne doivent être déposés que sur un support solide en matière incombustible, et d'une forme telle qu'une transmission dangereuse de la chaleur ne soit pas à craindre.

*Commentaire:* Les supports de fer à repasser seront stables et capable de supporter les chocs. La plaque de base pourra être en éternite ou autre matière semblable d'épaisseur convenable, mais ne devra pas constituer en elle-même une partie du support. Les supports devront assurer la protection exigée, même en cas d'un usage incorrect, c'est-à-dire, même lorsque la plaque de base

est enlevée, ou que le fer à repasser est placé de travers. Afin de ne pas rendre incommode l'usage de fers à repasser, il n'est pas recommandable d'avoir des supports plus hauts que cela est nécessaire pour réaliser une sécurité suffisante contre les dangers d'incendie.

Les supports obliques avec surface d'appui pleine d'une hauteur de 4,5, resp. 7,5 cm, satisfont généralement aux prescriptions, pour autant qu'ils sont munis d'une paroi séparatrice au-dessous de la surface d'appui. La preuve que les supports de fers à repasser d'autres constructions sont conformes aux exigences prescrites doit être établie par un essai effectué par la Station d'Essai des Matériaux de l'ASE.

Le danger que les fers à repasser... (inchangé)... est en outre nécessaire.

L'emploi de bouchons-prises de courant pour brancher les fers à repasser devrait être limité autant que possible. Aux endroits où les fers à repasser sont fréquemment utilisés, on devra prévoir des prises de courants fixes ou suspendues.

#### § 101.

##### Tension maximum pour petits appareils.

Les petits appareils transportables... (inchangé)... tension supérieure à 250 volts.

*Commentaire:* Sont considérés comme petits appareils transportables: les bouilloires, fers à repasser, coussins chauffants, les fers à souder ou à marquer, ainsi que les appareils industriels analogues, utilisant les propriétés thermiques de l'électricité. Pour la limite de tension de 250 V, une tolérance de 20 % en plus est admise, lorsqu'il s'agit du branchement de petits appareils transportables aux réseaux de distribution conformes au § 3, chiffre 1.

#### § 105.

##### Branchement (des jouets électriques) sur les installations intérieures.

1° En général, le branchement direct de jouets électriques sur les installations intérieures n'est pas admis; à l'exception des jouets à chauffage électrique, ils ne devront fonctionner que sous une tension de 36 volts au maximum.

2° Les jouets à chauffage électrique de construction robuste pourront être branchés directement sur les installations intérieures jusqu'à une tension de 250 volts, pour autant qu'un essai effectué à la Station d'Essai des Matériaux de l'ASE ait prouvé qu'ils remplissent les conditions requises.

3° Les jouets électriques peuvent être branchés sur les installations intérieures par l'intermédiaire de transformateurs de faible puissance présentant une tension secondaire à vide de 36 volts au maximum, pour autant que ces transformateurs satisfont, en ce qui concerne la protection contre les contacts accidentels, aux prescriptions spéciales indiquées dans les Normes pour transformateurs de faible puissance au sujet des transformateurs pour jouets électriques.

*Commentaire:* Le branchement direct de jouets électriques sur les installations intérieures peut présenter, avec bien des types d'exécution courante, un réel danger pour les enfants, surtout dans les locaux dont le sol n'est pas isolant. De ce fait, l'alimentation des jouets doit être assurée autant que possible par des piles, des accumulateurs, des redresseurs alimentés par des transformateurs à enroulements séparés, des transformateurs de faible puissance, etc. Vu les fortes intensités qui seraient exigées par les jouets à chauffage électrique, tels que cuisinières, fers à repasser pour enfants, etc., si la tension devait être réduite à 36 V, on a été obligé de faire dans ce cas une exception. L'essai effectué par la Station d'Essai des Matériaux de l'ASE sur les jouets à chauffage électrique pour branchement direct sur les installations intérieures, ne porte pas seulement sur la qualité de l'isolement et l'inaccessibilité des parties sous tension, mais également sur la solidité de la construction, qui ne doit pas permettre un démontage des diverses parties avec des outils à la portée des enfants (pinces, tournevis, etc.). En outre, ces jouets pour tensions supérieures à 36 V ne doivent être vendus qu'avec un mode



d'emploi attirant l'attention sur le fait que les jouets branchés sur une prise de courant sans contact de mise-à-terre dans des locaux à plancher isolé ne doivent pas être placés à proximité d'objets bien reliés à une terre, tels que les installations de chauffage central, les lignes de terre des appareils de radio, etc. Au cas où un jouet à chauffage électrique doit être mis à la terre conformément au § 15 de ces prescriptions, il ne pourra être branché que sur une prise de contact munie d'un contact de terre et d'une ligne de terre.

## § 108.

**Montage des moteurs électriques.**

1° Les moteurs installés à demeure seront disposés de manière à exclure tout danger d'un contact accidentel avec leurs parties tournantes.

2°: Inchangé.

Commentaire: Pour autant que la disposition des moteurs ne satisfait pas par elle-même aux prescriptions du chiffre 1°, il suffit de prévoir autour des moteurs une simple barrière ou enveloppe, permettant toutefois une révision et un contrôle faciles.

## § 109.

**Coffrets de manœuvre.**

1° Les coffrets de manœuvre doivent satisfaire entièrement aux prescriptions du § 51.

2°: Inchangé.

Commentaire: Lorsque les fusibles sont placés dans le circuit après les interrupteurs, ceux-ci ne sont protégés que par les fusibles placés dans les lignes de distribution ou d'amenée aux coffrets. Si ces derniers fusibles sont de dimensions très fortes... (inchangé)... des modèles d'interrupteurs plus grands.

## § 110.

**Verrouillage des manettes des coffrets de manœuvre.**

1° Les coffrets de manœuvre renfermant des coupe-circuit doivent être munis de couvercles à verrouillage, dont l'ouverture n'est possible que lorsque l'interrupteur est déclenché, au cas où les parties sous tension pourraient sans cela être touchées accidentellement, lorsque le coffret est ouvert.

2°: Inchangé.

## § 112.

**Montage des moteurs évitant les dangers d'incendie; installations de moteurs commandés à distance ou par interrupteurs horaires.**

1° Les moteurs doivent être montés de telle sorte, que les étincelles pouvant éventuellement se produire à leur intérieur ne puissent provoquer la carbonisation ou l'inflammation des matières combustibles avoisinantes.

2° Les moteurs montés dans des locaux peu fréquentés et non à l'épreuve du feu, ainsi que les moteurs montés dans des locaux non à l'épreuve du feu, mais dont la commande se fait à distance ou par interrupteurs horaires, doivent être munis d'un dispositif de protection, qui empêche tout accroissement dangereux du courant dans les enroulements.

3° Les moteurs à commande automatique ou à distance doivent pouvoir être arrêtés immédiatement en tout temps à l'aide d'un interrupteur à main, monté près du moteur sur la ligne. Une notice bien apparente, placée à proximité immédiate du moteur, appellera l'attention sur le mode spécial de démarrage.

4° Le couplage d'une installation de moteurs commandée à distance ou par interrupteurs horaires sera tel, que toutes les bobines auxiliaires soient mises également hors tension lorsque le moteur est déclenché par un tel dispositif.

Commentaire: Afin de satisfaire aux prescriptions du chiffre 1°, il y a lieu de tenir compte de ce qui suit: Aucune matière combustible ne doit être placée près des moteurs. Autant que possible, on évitera de placer les moteurs directement au-dessous de plafonds combustibles. Lorsque l'écartement entre un plafond combustible et la carcasse du moteur est inférieure à 0,5 m pour les moteurs jusqu'à 1 kW, resp. à 1 m pour les moteurs d'une puissance supérieure à 1 kW, le plafond doit être muni d'un

revêtement incombustible et calorifuge en plaques d'éternite, planches de gypse, tôles avec espace libre, etc. Un revêtement en bois des moteurs n'est admissible que là où une inflammation éventuelle du bois ne peut faire courir aucun danger au bâtiment. Les cabines de moteurs qui ne sont pas entièrement en matières incombustibles doivent être munies vers le haut et vers le bas d'orifices de ventilation, assurant un renouvellement suffisant de l'air, afin d'empêcher un échauffement excessif de la cabine. Lorsque des moteurs de faible puissance sont logés dans des corps combustibles, tels que les appareils de musique, horloges, appareils frigorifiques, etc., ces corps doivent être munis d'un revêtement en matière incombustible et d'orifices de ventilation.

Pour satisfaire aux prescriptions du chiffre 2, on prévoira non seulement des coupe-circuit, mais également des interrupteurs à déclenchement omnipolaire à maximum d'intensité et à tension nulle.

Doivent également satisfaire aux prescriptions du chiffre 3 les installations de moteurs qui ne sont pas visibles de l'endroit où est monté l'interrupteur de service ou dont la marche ne peut être observée par un renvoi ou par tout autre organe en mouvement. Les installations d'ascenseurs sont régies par les prescriptions du chapitre XI.

## § 132.

**Connexions des conducteurs.**

1° Les connexions des conducteurs entre eux et avec les appareils doivent satisfaire aux conditions de conductibilité, d'isolement, de sécurité contre l'incendie et de solidité imposées par les prescriptions aux conducteurs eux-mêmes. Dans certaines conditions, les connexions par vis peuvent être remplacées par des soudures soignées et bien protégées contre tout déplacement et contact accidentel.

2° Toutes les connexions doivent pouvoir être contrôlées, à moins qu'il ne s'agisse de connexions logées dans des boîtes remplies d'une masse isolante ou plombées par les services électriques pour des raisons de tarif.

Commentaire: Afin de réaliser un bon contact, il est nécessaire de prévoir au moins 2 vis par borne pour les fils d'une section supérieure à 6 mm<sup>2</sup>, ou une vis avec plaque de serrage. La soudure des fils pour leur connexion peut entrer en ligne de compte, par exemple lors du raccordement de dérivations aux lignes principales, avant les coupe-circuit principaux. La longueur de la soudure sera d'au moins huit fois le diamètre du plus mince des fils à raccorder.

Les boîtes de jonction doivent toujours être accessibles, sans qu'il soit nécessaire d'enlever tout d'abord des objets fixes ou de séparer un tableau de distribution de la paroi.

## § 133.

**Genre des conducteurs.**

1° Dans les installations intérieures, on peut utiliser les conducteurs suivants, en tenant compte de leur isolement et de leurs enveloppes protectrices, et en adaptant le montage aux conditions locales:

- Conducteurs nus (B)
- Conducteurs à gaine de caoutchouc (GS)
- Conducteurs à gaine de caoutchouc, résistant à la corrosion (GSk)
- Conducteurs à gaine de caoutchouc renforcée (SGS)
- Conducteurs à gaine de caoutchouc renforcée, résistant à la corrosion (SGSk)
- Conducteurs à revêtement tubulaire (R)
- Conducteurs à revêtement tubulaire, résistant à la corrosion (Rk)
- Câbles sous plomb, isolés au caoutchouc (GK)
- Câbles armés sous plomb, isolés au caoutchouc (GKA)
- Câbles sous plomb, isolés au caoutchouc et résistant à la corrosion (GKk)
- Câbles sous plomb, isolés au papier (PK)
- Câbles armés sous plomb, isolés au papier (PKa)
- Fils pour lustrerie (FA)
- Cordons pour lampes à suspension centrale (ZS)
- Cordons pour ascenseurs (AZS)
- Cordons torsadés (VS)

Cordons ronds (RS)  
 Cordons à gaine de caoutchouc (GAS)  
 Cordons pour appareils mobiles (AS)  
 Cordons renforcés pour appareils mobiles (ASv)  
 Cordons armés pour appareils mobiles (PAS)  
 Chiffres 2° et 3°, ainsi que *commentaire*: Inchangés.

§ 134.

**Isolement des conducteurs.**

1° Les conducteurs doivent être isolés entre eux de façon durable, suivant la tension de service et les conditions locales. De même, lorsque les conducteurs sont isolés de la terre, l'isolement contre la terre et contre les autres parties conductrices doit être proportionné à la tension de service et exécuté d'une façon aussi durable que possible. Dans les installations à conducteurs multiples ou polyphasés, les conducteurs médians ou neutres peuvent être normalement mis à la terre. *Ces conducteurs mis à la terre dans les installations intérieures doivent être isolés sur toute leur longueur et montés comme les autres conducteurs.*

2°: Inchangé.

§ 139.

**Cordons mobiles et transportables.**

1° à 3°: Inchangés.

4° Dans les locaux mouillés ou imprégnés de liquides conducteurs, les cordons transportables seront constitués par des conducteurs munis de l'isolement exigé pour ces locaux et recouverts d'une gaine commune imperméable à l'eau.

§ 144.

 **Tubes.**

1° à 3°: Inchangés.

4° (premier alinéa): Inchangé.

(deuxième alinéa): *Les tubes métalliques fermés ou à fente recouverte, ainsi que ceux à fente non recouverte, peuvent être employés comme les tubes d'acier pour le montage apparent. Pour le montage noyé, les tubes métalliques à fente recouverte ou non sont interdits.*

§ 166.

**Diamètre intérieur des tubes.**

1° Le diamètre intérieur minimum des tubes apparents ou noyés est donné en fonction de la section des conducteurs dans le tableau suivant:

Section des conducteurs en mm <sup>2</sup>	Diamètre intérieur en mm	
	tubes apparents	tubes noyés
1 × 1	9	11
1 × 1,5	9	11
1 × 2,5	9	11
1 × 4	11	11
1 × 6	11	11
1 × 10	11	11
1 × 16	13,5	13,5
2 × 1	9	11
2 × 1,5	11	13,5
2 × 2,5	13,5	16
2 × 4	13,5	16
2 × 6	16	16
2 × 10	23	23
2 × 16	23	23
3 × 1	11	11
3 × 1,5	13,5	16
3 × 2,5	13,5	16
3 × 4	16	23
3 × 6	16	23
3 × 10	23	23
3 × 16	29	29
4 × 1	13,5	13,5
4 × 1,5	13,5	16
4 × 2,5	16	16
4 × 4	16	23
4 × 6	23	23
4 × 10	29	29
4 × 16	29	29

Section des conducteurs en mm	Diamètre intérieur en mm	
	tubes apparents	tubes noyés
5 × 1	13,5	13,5
6 à 7 × 1	16	16
8 à 12 × 1	23	23
5 à 7 × 1,5	16	16
8 à 12 × 1,5	23	23

2° Lorsque des conducteurs en plus grand nombre ou de section supérieure à celles indiquées dans le tableau ci-dessus doivent être tirés dans des tubes isolants, ceux-ci devront présenter un diamètre intérieur suffisant pour que le tirage ait lieu sans effort et sans abîmer l'isolement.

*Commentaire*: Inchangé.

§ 168.

**Jonctions et dérivations de conducteurs.**

1° Les jonctions et les dérivations des conducteurs montés dans des tubes doivent avoir lieu dans des boîtes, d'accès et d'ouverture faciles, se raccordant convenablement aux tubes. Aucune jonction n'est autorisée dans les tubes mêmes.

2°: Inchangé.

*Commentaire*: Inchangé.

§ 169.

**Raccordement des tubes.**

1°: Inchangé.

2° Les extrémités libres des tubes isolants doivent être munies de manchons d'entrée en matière isolante. *Les manchons métalliques ne sont autorisés que pour les tubes métalliques.*

3° à 5° et *commentaire*: Inchangés.

§ 170.

**Dispositions spéciales pour montage noyé de lignes sous tubes.**

Introduction et chiffres 1° à 7°: Inchangés.

*Commentaire*: Les lignes montées... (inchangé)... la pose des tubes terminée.

*Les tubes isolants armés placés dans les murs ou derrière les boiseries sont considérés comme pouvant être endommagés par la pose de clous et doivent être protégés en conséquence.*

Les protections métalliques spécifiées sous chiffre 5... (inchangé)... ou des plans de construction.

§ 211.

**Définition (Locaux mouillés)**

sont considérés comme locaux mouillés ceux dans... (inchangé)... de vapeur d'eau ou de buée.

*Commentaire*: On rencontre des locaux mouillés dans... (inchangé)... de cellulose, chantiers de construction à ciel ouvert, etc.; sont en outre considérés comme locaux mouillés, les frigorifiques, les buanderies, les granges à fourrages (pour les écuries, consulter le chapitre K).

§ 224.

**Récepteurs transportables.**

1° à 2°: Inchangés.

3° Les récepteurs transportables jusqu'à 1000 watts ne sont pas autorisés, dans les locaux mouillés, pour les tensions de service supérieures à 250 volts sans transformation à basse tension, lorsque leur service exige que des parties métalliques, qui pourraient venir sous tension en cas d'un défaut d'isolation, soient saisies. Les récepteurs transportables de plus de 1000 watts, dont le service nécessite leur saisie dans la main, ne peuvent être utilisés que jusqu'à la tension maximum de 380 volts, quand le point neutre du système et le récepteur lui-même sont reliés à la terre de façon durable et sûre.

4° Si d'autres récepteurs transportables que ceux mentionnées au chiffre 2 doivent être utilisés dans les locaux mouillés, ils répondront aux exigences suivantes:

a) leurs fiches... (inchangé)... couvercle.

b) leurs cordons seront constitués par des conducteurs élémentaires munis d'un isolement approprié aux conditions locales et recouverts d'une gaine commune imperméable à l'eau.

*Commentaire*: Inchangé.

## § 235.

**Conducteurs isolés (dans les locaux présentant des dangers d'incendie).**1<sup>o</sup> à 4<sup>o</sup>: Inchangés.

*Commentaire:* En posant des conducteurs armés ou des tubes isolants armés, ainsi que des tubes métalliques, on aura soin ... (inchangé) ... ou contenant des connexions mal faites.

## § 236.

**Interrupteurs, coupe-circuit, etc.**

(dans les locaux présentant des dangers d'incendie).

Dans les locaux présentant des dangers d'incendie, on évitera dans la mesure du possible de monter des appareils, tels qu'interrupteurs, coupe-circuit, résistances, compteurs, etc. Si leur présence ne peut être évitée, il y aura lieu de les placer dans des coffrets en matière incombustible et non hygroscopique, très robustes et fermant bien. Les tubes des lignes d'aménée seront conduits jusqu'à l'intérieur des coffrets. Si les lignes sont montées sur galets, les coffrets devront être munis de tubulures d'au moins 10 cm de longueur pour le raccordement de ces lignes.

*Commentaire:* Inchangé.

## § 238.

**Autres appareils (dans les locaux présentant des dangers d'incendie).**1<sup>o</sup>: Inchangé.2<sup>o</sup> et 3<sup>o</sup>: Supprimés (voir le nouveau § 112).

## § 246.

**Conducteurs isolés (dans les écuries et couloirs à fourrager).**

A l'exception des conducteurs à gaine de caoutchouc renforcée ou non, non résistants à la corrosion, les conducteurs isolés admis dans les locaux imprégnés sont utilisables aussi dans les écuries et couloirs à fourrager (§ 228).

## § 249.

**Déconnexion sur tous les pôles (dans les écuries et couloirs à fourrager).**

Les circuits pour l'éclairage des écuries et des couloirs à fourrager doivent être déconnectables sur tous les pôles.

*Commentaires:* Les lampes, prises séparément, peuvent être munies d'interrupteurs unipolaires; il suffit que la possibilité existe de déconnecter sur tous les pôles l'installation entière. L'interrupteur omnipolaire doit se trouver hors des écuries ou des granges. Lorsque l'installation comporte plusieurs lampes, l'une d'entre elles, de préférence une lampe de l'extérieur ou l'une du corridor d'entrée, sera enclenchée et déclenchée en connexion avec l'interrupteur omnipolaire. Dans les installations à basse tension 36 volts, le déclenchement omnipolaire n'est pas nécessaire.

## § 254.

**Coupe-circuit, compteurs, interrupteurs, prises de courant (dans les granges).**1<sup>o</sup> et 2<sup>o</sup>: Inchangés.

3<sup>o</sup> Si les compteurs, interrupteurs horaires, coupe-circuit, prises de courant, etc. sont montés sur les parois extérieures des granges, il sera nécessaire de protéger ces parois en bois derrière les appareils et au-dessus, au moyen de matières incombustibles, de façon à exclure toute accumulation de matières inflammables sur les appareils.

4<sup>o</sup>: Inchangé.

*Commentaire:* Le revêtement incombustible exigé sous chiffre 3<sup>o</sup> sera tel qu'aucune matière facilement inflammable ne puisse pénétrer dans les appareils par des interstices. Les revêtements des plafonds devront dépasser le devant des appareils d'au moins 10 cm. Suivant les circonstances, on devra placer un toit de protection au-dessus des appareils (voir également § 31).

## § 275.

**Local des machines (pour ascenseurs et monte-charges).**1<sup>o</sup> à 3<sup>o</sup>: Inchangés.

4<sup>o</sup> La ligne d'aménée sera déconnectable sur tous les pôles, à proximité immédiate de la porte d'entrée du local. Chiffres 5<sup>o</sup> et 6<sup>o</sup>, ainsi que *Commentaire:* Inchangés.

## § 280.

**Signal d'alarme (pour ascenseurs et monte-charges).**1<sup>o</sup>: Inchangé.

2<sup>o</sup> Les conducteurs à faible courant de la sonnette d'alarme ne peuvent être logés dans le même tube que les lignes de manœuvre ou incorporés dans le câble à fort courant, que si toute l'installation d'alarme a été construite conformément aux prescriptions régissant les installations à fort courant; l'alimentation devra en outre être assurée par une source de courant indépendante.

*Commentaire:* Comme source de courant, il sera fait usage de piles, d'accumulateurs ou de transformateurs de faible puissance; ces derniers ne devront toutefois pas être branchés sur le même circuit que le moteur. Si les conducteurs de la sonnerie d'alarme sont logés dans le même tube que les lignes de manœuvre ou incorporés dans le câble à fort courant, il n'est pas permis d'alimenter par la source de courant de la sonnerie d'autres installations à faible courant.

## § 287.

**Coffrets de manœuvre (pour tensions contre la terre excédant 250 volts).**

Les coffrets de manœuvre doivent satisfaire aux prescriptions du § 51.

## § 289.

**Circuits de commande d'installations à tension élevée.**1<sup>o</sup> à 3<sup>o</sup>: Inchangés.*Commentaire:* (La dernière phrase est supprimée.)

## § 299.

**Cordons pour appareils à fort et à faible courant.**

Les cordons alimentant des appareils mobiles ou ... (inchangé) ... le cordon de l'installation à faible courant sera isolé au caoutchouc.

*Commentaire:* Les contacts de cordons ... (inchangé) ... de les munir d'une isolation plus forte.

Les chaînettes métalliques des interrupteurs à tirage, pour faible courant, doivent être interrompues par des pièces intermédiaires isolantes. Il peut aussi se produire un passage ... (inchangé) ... on leur vouera la plus grande attention.

**Compléments occasionnés par l'augmentation des classes de conducteurs isolés.**

Par suite des adjonctions apportées à la liste des conducteurs du § 133, les prescriptions relatives aux «conducteurs isolés» dans les «locaux» énumérés ci-dessous seront modifiées comme suit:

Locaux de service (§ 180):

a): Inchangé.

b): Ajouter:

Conducteurs à gaine de caoutchouc, résistants à la corrosion (GSk); conducteurs à gaine de caoutchouc renforcée, résistants à la corrosion (SGSk); conducteurs à revêtement tubulaire, résistants à la corrosion (Rk); câbles sous plomb, isolés au caoutchouc, résistants à la corrosion (GKk).

Locaux secs (§ 185):

a): Inchangé.

b): Ajouter:

Conducteurs à gaine de caoutchouc, résistants à la corrosion (GSk); conducteurs à gaine de caoutchouc renforcée, résistants à la corrosion (SGSk); conducteurs à revêtement tubulaire, résistants à la corrosion (Rk); câbles sous plomb, isolés au caoutchouc, résistants à la corrosion (GKk).

Locaux poussiéreux (§ 192):

a): Inchangé.

b): Ajouter:

Conducteurs à gaine de caoutchouc, résistants à la corrosion (GSk); conducteurs à gaine de caoutchouc renforcée, résistants à la corrosion (SGSk); conducteurs à revêtement tubulaire, résistants à la corrosion (Rk); câbles sous plomb, isolés au caoutchouc, résistants à la corrosion (GKk).

## Locaux temporairement humides (§ 197):

a): Inchangé.

b): Ajouter:

Conducteurs à gaine de caoutchouc, résistants à la corrosion (GSk); conducteurs à gaine de caoutchouc renforcée, résistants à la corrosion (SGSk); conducteurs à revêtement tubulaire, résistants à la corrosion (Rk); câbles sous plomb, isolés au caoutchouc, résistants à la corrosion (GKk).

## Locaux humides (§ 204):

a): Sont également exceptés: les cordons pour lampes à suspension centrale.

b): Ajouter:

Conducteurs à gaine de caoutchouc, résistants à la corrosion (GSk); conducteurs à gaine de caoutchouc renforcée, résistants à la corrosion (SGSk); conducteurs à revêtement tubulaire, résistants à la corrosion (Rk); câbles sous plomb, isolés au caoutchouc, résistants à la corrosion (GKk).

## Locaux mouillés (§ 214):

a): Ajouter:

Conducteurs à gaine de caoutchouc, résistants à la corrosion (GSk); conducteurs à gaine de caoutchouc renforcée, résistants à la corrosion (SGSk); conducteurs à revêtement tubulaire, résistants à la corrosion (Rk); câbles sous plomb, isolés au caoutchouc, résistants à la corrosion (GKk).

b): Ajouter:

Câbles sous plomb, isolés au caoutchouc, résistants à la corrosion (GKk).

## Locaux imprégnés (§ 228):

Chiffre 1° a): Ajouter:

Conducteurs à gaine de caoutchouc, résistants à la corrosion (GSk); conducteurs à gaine de caoutchouc renforcée, résistants à la corrosion (SGSk); conducteurs à revêtement tubulaire, résistants à la corrosion (Rk); câbles sous plomb, isolés au caoutchouc, résistants à la corrosion (GKk).

Chiffre 1° b): Ajouter:

Câbles sous plomb, isolés au caoutchouc, résistants à la corrosion (GKk).

Chiffre 2° a): les conducteurs à gaine de caoutchouc et à gaine de caoutchouc renforcée, avec ou sans protection

contre la corrosion, ne sont admis que pour le montage sur isolateurs ou dans des tubes apparents. Dans les étales ces conducteurs ne sont toutefois admis qu'avec protection contre la corrosion.

## Locaux présentant des dangers d'incendie (§ 235):

a): Ajouter:

Conducteurs à gaine de caoutchouc, résistants à la corrosion (GSk); conducteurs à gaine de caoutchouc renforcée, résistants à la corrosion (SGSk); conducteurs à revêtement tubulaire, résistants à la corrosion (Rk); câbles sous plomb, isolés au caoutchouc, résistants à la corrosion (GKk).

b): Ajouter:

Conducteurs à gaine de caoutchouc, résistants à la corrosion (GSk); conducteurs à gaine de caoutchouc renforcée, résistants à la corrosion (SGSk); câbles sous plomb, isolés au caoutchouc, résistants à la corrosion (GKk).

## Locaux présentant des dangers d'explosion (§ 242):

a): Ajouter:

Conducteurs à gaine de caoutchouc, résistants à la corrosion (GSk); conducteurs à gaine de caoutchouc renforcée, résistants à la corrosion (SGSk); conducteurs à revêtement tubulaire, résistants à la corrosion (Rk); câbles sous plomb, isolés au caoutchouc, résistants à la corrosion (GKk).

b): Ajouter:

Conducteurs à gaine de caoutchouc renforcée, résistants à la corrosion (SGSk); câbles sous plomb, isolés au caoutchouc, résistants à la corrosion (GKk).

## Terminologie.

87. **Interruption omnipolaire:** coupure simultanée de tous les conducteurs du circuit, exception faite des conducteurs servant uniquement à la mise-à-terre.
114. **Résistant au feu** jusqu'à une température déterminée (300° resp. 500° C): se dit d'une matière dont les éléments volatils à la température indiquée ne s'enflamment pas sous l'effet des étincelles électriques.
115. **Réfractaire:** qualité d'une matière que la chaleur d'une flamme nue ne peut endommager.

## Directives concernant la construction et l'installation des appareils de chauffage électrique.

## 1° Généralités.

Ces directives concernent les appareils électriques de tout genre, dans lesquels le courant électrique est utilisé pour chauffer. Ces appareils doivent, en particulier, satisfaire aux prescriptions relatives aux installations électriques intérieures établies par l'Association Suisse des Electriciens, §§ 75 à 79, 94 et 96 à 103.

Tous les écarterments indiqués dans ces directives entre appareils et parties des bâtiments ou objets inflammables sont des dimensions minima. Au cas où ces écarterments ne permettraient pas d'assurer la sécurité nécessaire, il y aura lieu de prévoir des distances plus grandes.

Les appareils de chauffage électrique ne doivent pas être utilisés dans d'autres buts que ceux pour lesquels ils sont prévus. Il est interdit de recouvrir les poêles et autres appareils de ce genre avec du linge, des vêtements ou des matières pouvant provoquer une accumulation dangereuse de chaleur.

Les appareils de chauffage électrique transportables, lorsqu'ils sont enclenchés, doivent être placés de telle sorte que la chaleur produite ne puisse pas provoquer l'inflammation de matières combustibles environnantes, même en cas de fausse manipulation ou d'une avarie de l'appareil.

2° Radiateurs ordinaires et poêles semi-accumulateurs transportables<sup>1)</sup>.

Les radiateurs ordinaires sans accumulation de chaleur et les poêles semi-accumulateurs transportables seront placés de telle sorte qu'un espace ventilé d'au moins 8 cm soit

<sup>1)</sup> Radiateurs, voir sous chiffre 4.

ménagé entre leur cage et les parties du bâtiment ou objets inflammables et cela tant sur les côtés qu'à la base. L'écartement entre les plafonds en bois et les appareils sera d'au moins 1 m. En outre, les poêles semi-accumulateurs montés en espace libre devront être munis à leur base d'une plaque intermédiaire de protection en tôle.

Les poêles ne doivent pas être logés dans des niches en bois, ni entourés d'un revêtement de bois.

## 3° Poêles à accumulation.

Les poêles à accumulation seront montés à une distance d'au moins 8 cm des parties du bâtiment ou objets inflammables. Ils ne doivent pas être posés directement sur des planchers en bois.

Sous les poêles à accumulation, les planchers en bois seront recouverts d'une dalle en pierre d'au moins 6 cm d'épaisseur ou d'une plaque en métal de 3 cm de hauteur au minimum. Entre ce fond incombustible et la partie inférieure du poêle, on ménagera un espace libre d'au moins 8 cm.

Pour les poêles avec un socle fermé (c'est-à-dire sans espace libre entre le dessous du poêle et le fond incombustible), on tiendra compte des mêmes prescriptions de la police du feu que pour les poêles d'un autre genre de chauffage.

## 4° Radiateurs à réflexion.

Ces radiateurs seront placés de telle sorte que la réflexion de chaleur ne puisse pas mettre en danger les parties du bâtiment ou des objets inflammables. Lorsqu'il s'agit de radiateurs fixes, on devra faire en sorte qu'il soit impossible

de diriger la réflexion contre des objets inflammables fixes ou des parties inflammables du bâtiment, éloignés de moins de 2 m du radiateur.

### 5° Appareils de chauffage et de cuisson à éléments incandescents nus.

Les appareils de chauffage et de cuisson comportant des éléments incandescents non enfermés, ne devront pas être montés dans les locaux offrant un danger d'incendie ou d'explosion, ni dans des endroits tels que garages, ateliers de nettoyage, locaux de séchage, etc., dans lesquels peuvent se trouver des vapeurs d'essence ou autres vapeurs inflammables ou encore des poussières explosibles.

Les éléments incandescents non enfermés de ces appareils seront traités comme des feux nus, en ce qui concerne les locaux dans lesquels ils se trouvent.

### 6° Installations de chauffage par adduction d'air chaud.

Les installations de chauffage à air chaud chassé par un ventilateur électrique doivent être montées de telle sorte que lorsque les corps de chauffe sont complètement enclenchés, la température dans l'installation de chauffage ou dans les conduites ne puisse atteindre un degré dangereux pour l'ambiance, même lors d'un arrêt fortuit du ventilateur.

Les conduites ou tuyaux à air seront en matière incombustible. Les conduites de section carrée devront être distantes d'au moins 8 cm de toute boiserie, et les tuyaux d'au moins 4 cm. Au cas où les tuyaux seraient revêtus d'un calorifuge, celui-ci devra être incombustible.

### 7° Dispositifs de chauffage sous les bancs et marchepieds (chauffage d'églises et de salles).

Lorsque la puissance nominale de ces installations de chauffage ne dépasse pas 500 watts par mètre courant, l'espace libre sera de 4 cm entre les corps de chauffe et le plancher en bois, ainsi qu'entre les corps de chauffe et la paroi parallèle à ceux-ci. La distance entre le corps de chauffe et toute pièce de bois doit être de 15 cm au minimum lorsque ce bois est placé de manière à entraver le courant d'air chaud. Cette distance entre le corps de chauffe et le bois peut être réduite à 2 cm dans la traversée des pieds des bancs et sous les lattes qui forment le marchepied (voir exemple, fig. 1).

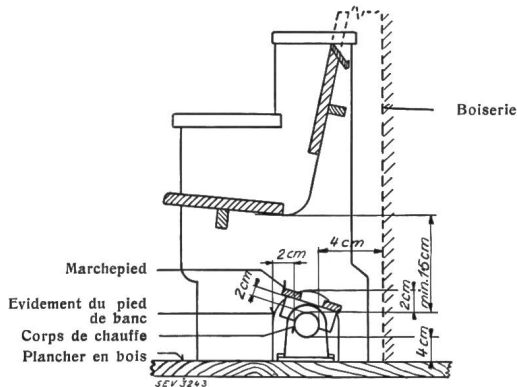


Fig. 1.

Dans les installations de chauffage d'une puissance nominale supérieure à 500 watts par mètre courant, ces écartements minima seront accrus selon la charge. Au poste de commande principal de ces installations, un écriteau doit être apposé, attirant l'attention sur le danger d'incendie si l'on recouvre des corps de chauffe par des objets gênant la circulation de l'air (tapis et autres).

### 8° Fourneaux de cuisine et réchauds électriques.

Les fourneaux de cuisine doivent si possible, être placés de manière que la distance entre leurs faces extérieures et les parties inflammables du bâtiment ou des objets combustibles soit de 8 cm au moins. Si cet écartement n'est pas possible, les parties inflammables seront revêtues d'une plaque de tôle d'au moins 1,5 mm d'épaisseur et de dimensions suffisantes. Lorsque l'écartement est inférieur à 4 cm, les parois postérieures et latérales ne devront pas être en bois. Pour les réchauds de table, ces prescriptions seront appliquées d'une manière analogue.

Lorsque les potagers ou les réchauds sont mis hors de service pendant un certain temps, leur amenée de courant sera interrompue sur tous les pôles par un interrupteur ou en enlevant la fiche de la prise de courant ou les fusibles des coupe-circuit.

### 9° Chauffe-eau à accumulation (boilers).

Les chauffe-eau à accumulation (boilers) seront montés normalement à une distance d'au moins 8 cm des parties du bâtiment ou des objets inflammables. Toutefois, pour les chauffe-eau d'une contenance inférieure à 100 litres, cette distance pourra être réduite à 4 cm. Les chauffe-eau ne devront pas être revêtus de bois ou autre matière combustible. Lorsque les chauffe-eau seront logés dans des armoires en bois, les écartements prescrits seront maintenus et la circulation de l'air autour de l'appareil sera assurée par des ouvertures appropriées (voir fig. 2).

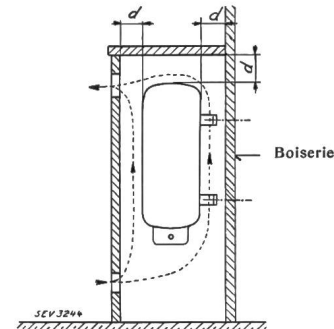


Fig. 2.

$d = \text{min. } 8 \text{ cm}$  pour les chauffe-eau à accumulation au-dessus de 100 litres.  
 $d = \text{min. } 4 \text{ cm}$  pour les chauffe-eau à accumulation jusqu'à 100 l.

Au cas où l'écartement minimum de 8 cm, respectivement 4 cm, entre le chauffe-eau et le plafond en bois ne pourrait être maintenu, le plafond sera revêtu d'une matière calorifuge et incombustible.

Les calorifuges en matière combustible des chauffe-eau doivent être complètement enfermés dans une enveloppe en tôle, excepté toutefois s'il s'agit de gros chauffe-eau logés dans des locaux à l'épreuve du feu.

Les conduites d'eau chaude et froide des chauffe-eau d'une puissance nominale supérieure à 5 kW seront sur une longueur de 2 m à partir des chauffe-eau, à une distance de 4 cm au moins des boiseries. Sur cette longueur, le calorifuge de ces conduites ne devra être constitué que par des matières incombustibles.

Lorsque, par suite de leur raccordement à une conduite d'eau sous pression, les chauffe-eau comportent des appareils de sécurité, tels que soupapes de réduction, de retenue et de sûreté, la soupape de sûreté sera également montée sur le côté eau froide. Ces chauffe-eau devront posséder non seulement un limiteur de température, mais aussi un 2<sup>e</sup> dispositif de sûreté contre toute surchauffe. Au lieu d'un second limiteur de température, on pourra par exemple utiliser dans ce but un autre dispositif de déconnecteur logé dans le fond démontable et supprimant l'arrivée du courant, au cas où le limiteur de température normal ne fonctionnerait pas.

Si des raisons particulières obligent à placer la soupape de sûreté du côté eau chaude, elle le sera dans une conduite en dérivation, à une distance d'au moins 2 m du chauffe-eau. Cette dérivation sera telle, que le volume de l'eau contenue entre le chauffe-eau et la soupape atteigne au moins le 4 % de la contenance du chauffe-eau.

### 10° Étuves, armoires chauffantes, séchoirs, etc.

Les étuves, armoires chauffantes, séchoirs, etc., seront entièrement construits en matières incombustibles. Les corps de chauffe devront être protégés contre tout contact accidentel et enfermés de telle sorte qu'ils ne puissent entrer en contact avec une base combustible, au cas où leur fixation serait défectueuse.

Ces appareils seront montés à une distance d'au moins 8 cm des parties du bâtiment ou d'objets inflammables.

Lorsque ces armoires et appareils servent à sécher ou à réchauffer des matières facilement inflammables ou lorsque

des vapeurs inflammables se produisent lors du séchage, ils seront montés à au moins 1 m des parois en bois ou des objets inflammables. Le plafond du local dans lequel se trouvent ces appareils sera en matière incombustible. Le local lui-même devra être suffisamment aéré.

#### 11° Fourns de boulangers et de pâtisseries, fours industriels.

Les fours de boulangers et de pâtisseries, ainsi que les grands fours industriels, seront placés à des distances plus grandes des parties de bâtiments ou des objets inflammables que les fourneaux de cuisine et les poêles à accumulation, suivant leur genre de construction et la chaleur qu'ils rayonnent. Ces fours devront être, autant que possible, installés dans des locaux à l'épreuve du feu. Un local est considéré comme tel, lorsque les parois et le plafond sont en matières incombustibles.

#### 12° Couveuses et éleveuses électriques.

Les filaments chauffants nus de ces appareils seront protégés par des plaques de tôle perforées ou des grillages métalliques, les empêchant de tomber en cas d'avarie et de mettre ainsi en danger les parties inflammables de l'appareil ou les parties environnantes. Aucune matière combustible ne devra être placée immédiatement au-dessus des corps de chauffe.

Les corps de chauffe des couveuses électriques seront revêtus d'une enveloppe en matière incombustible jusqu'à 20 cm de distance au moins.

Les éleveuses seront munies de dispositifs empêchant que les corps de chauffe puissent être approchés à moins de 30 cm du plancher.

#### 13° Petits appareils chauffants, chaufferettes, etc.

Ces appareils ne doivent pas être laissés sans surveillance lorsqu'ils sont enclenchés.

#### 14° Coussins chauffants, chauffe-lit, tapis électriques, etc.

Les coussins chauffants, chauffe-lit, tapis électriques, etc., qui, par suite de leur construction, peuvent subir un échauffement dangereux en service continu, seront munis d'au moins deux limiteurs de température d'un fonctionnement éprouvé, ou d'un seul limiteur et d'un coupe-circuit.

Les coussins chauffants, compresses électriques, etc., doivent être protégés contre toute pénétration d'humidité par une enveloppe imprégnée et bien adhérente. Au lieu de cette enveloppe imprégnée, les fils de chauffe eux-mêmes peuvent être protégés par un isolement résistant à l'humidité et à la chaleur. Lorsqu'il s'agit de couvertures ou de tapis électriques qui, par suite de leurs dimensions et de leur faible puissance par rapport à leur surface, ne peuvent atteindre des températures élevées et sur lesquelles une inscription inaltérable indiquant le mode d'emploi est apposée, un dispositif spécial de protection contre l'humidité peut être évité. Les tissus chauffants non munis d'enveloppe les protégeant contre l'humidité doivent toujours être posés à plat, lors de leur emploi, et ne pas être utilisés pour des cures de sudation. L'inscription exigée aura, par exemple, la teneur suivante:

- Ne pas frapper, mais brosser seulement.
- Ne pas enrouler trop serré.
- Ne pas plier.
- A protéger contre l'humidité.
- Ne pas utiliser pour cures de sudation.
- Attention au mode d'emploi.

Les fourres lavables des tissus chauffants doivent également porter ces inscriptions. Les tissus chauffants, chauffe-lit, tapis électriques, etc., ne doivent pas être laissés sans surveillance lorsqu'ils sont sous courant.

#### 15° Fers à souder, etc.

Les fers à souder et autres appareils semblables pouvant atteindre des températures élevées, ne devront être posés que sur des supports appropriés, en matière incombustible.

#### 16° Bouilloires (P. A. § 96).

Les bouilloires seront, autant que possible, construites de telle sorte qu'elles ne puissent détériorer une base combustible, lorsqu'elles fonctionnent à sec. Au cas où la partie inférieure de la bouilloire ne serait pas capable d'empêcher toute transmission dangereuse de la chaleur, la bouilloire, lorsqu'elle est enclenchée, devra toujours être posée sur un support en matière incombustible, de forme et de hauteur appropriées, donnant le même résultat.

On entend par bouilloires électriques des récipients d'une contenance maximum de 5 litres. Les bouilloires sans pieds, placées sur une base combustible et restées enclenchées, alors qu'elles étaient vides, ont fréquemment provoqué des incendies. Les dessous de plat en matière comprimée, en faïence, etc., de quelques centimètres d'épaisseur se sont révélés insuffisants. Par contre, on peut admettre que les bouilloires munies de pieds d'au moins 4 cm de hauteur, ou qui sont construites de telle sorte qu'il y ait un espace libre d'au moins 4 cm de hauteur et bien ventilé au-dessous du récipient, n'occasionnent normalement pas d'incendies, en cas d'un fonctionnement à sec. Les bouilloires qui ne remplissent pas les conditions ci-dessus doivent, lorsqu'elles sont employées, être placées sur un support stable et solide avec couche d'air de 4 cm de hauteur au minimum, à moins que la bouilloire ne soit munie d'un autre moyen de protection d'une efficacité durable. La preuve que ces bouilloires satisfont aux exigences prescrites doit être établie par un essai effectué par la Station d'Essai des Matériaux de l'ASE. Ces bouilloires ne seront vendues qu'avec une notice indiquant leur mode d'emploi correct, excluant tout danger.

#### 17° Fers à repasser (P. A. § 100).

Les fers à repasser électriques ne devront être placés que sur un support solide, en matière incombustible et d'une forme telle qu'une transmission dangereuse de la chaleur ne soit pas à craindre.

Les supports des fers à repasser seront stables et capables de supporter les chocs. La plaque de base pourra être en éternite ou autre matière semblable, d'épaisseur convenable, mais ne devra pas constituer en elle-même une partie du support. Les supports devront assurer la protection exigée, même en cas d'usage incorrect, c'est-à-dire même lorsque la plaque de base est enlevée, ou que le fer à repasser est placé de travers. Afin de ne pas rendre incommode l'usage des fers à repasser, il n'est pas recommandable d'avoir des supports plus hauts que cela est nécessaire pour réaliser une sécurité suffisante contre les dangers d'incendie.

Les supports obliques avec surface d'appui pleine, d'une hauteur de 4,5, resp. 7,5 cm, satisfont généralement aux prescriptions, pour autant qu'ils sont munis d'une paroi séparatrice au-dessous de la surface d'appui. La preuve que les supports de fers à repasser d'autres constructions sont conformes aux exigences prescrites doit être établie par un essai effectué par la Station d'Essai des Matériaux de l'ASE.

L'emploi de bouchons-prises de courant pour brancher les fers à repasser devrait être limité autant que possible. Là où les fers à repasser sont fréquemment utilisés, on devra prévoir des prises de courant fixes ou suspendues.

#### 18° Autres appareils de chauffage électrique.

Pour les autres appareils de chauffage électrique non mentionnés dans ces directives, les prescriptions qui précèdent seront appliquées d'une manière analogue.

### Emile Bürgin †.

Au moment de la mise en presse de ce numéro, nous apprenons que M. *Emile Bürgin*, membre honoraire de l'ASE depuis 1909, est décédé à Bâle le 15 juillet a. e., à l'âge de 85 ans. Un article nécrologique sera consacré à sa mémoire.

A la famille en deuil nous présentons nos plus sincères condoléances.