

**Zeitschrift:** Bulletin de l'Association suisse des électriciens  
**Herausgeber:** Association suisse des électriciens  
**Band:** 24 (1933)  
**Heft:** 16

**Artikel:** De quelques points relatifs au paratonnerre  
**Autor:** Monney, A.  
**DOI:** <https://doi.org/10.5169/seals-1057249>

### **Nutzungsbedingungen**

Die ETH-Bibliothek ist die Anbieterin der digitalisierten Zeitschriften. Sie besitzt keine Urheberrechte an den Zeitschriften und ist nicht verantwortlich für deren Inhalte. Die Rechte liegen in der Regel bei den Herausgebern beziehungsweise den externen Rechteinhabern. [Siehe Rechtliche Hinweise.](#)

### **Conditions d'utilisation**

L'ETH Library est le fournisseur des revues numérisées. Elle ne détient aucun droit d'auteur sur les revues et n'est pas responsable de leur contenu. En règle générale, les droits sont détenus par les éditeurs ou les détenteurs de droits externes. [Voir Informations légales.](#)

### **Terms of use**

The ETH Library is the provider of the digitised journals. It does not own any copyrights to the journals and is not responsible for their content. The rights usually lie with the publishers or the external rights holders. [See Legal notice.](#)

**Download PDF:** 18.01.2025

**ETH-Bibliothek Zürich, E-Periodica, <https://www.e-periodica.ch>**

Kurve *AY*, die Gestehungskosten. Vergleichen wir mit diesen den Rechnungsbetrag des reinen Block-Tarifes (Fig. 4), so tritt die Aehnlichkeit der beiden Kurven deutlich hervor. Fügt man zu dem Block-Tarif noch einen Kundenpreis von der Grösse *OA* plus Gewinn hinzu und macht die Blockzahl genügend gross, so hat man es völlig in der Hand, den gleichen Gewinnanteil in Prozenten für jede Abnahme zu erreichen. Das gleiche gilt vom Regelverbrauchstarif nach Zimmerzahl oder Wohnfläche. Bei dem in Fig. 6 gezeichneten Bei-

spiel nimmt man Verluste bei kleinster Haushaltstromabnahme in Kauf und holt sie durch grössere Gewinne bei steigender Abnahme wieder herein.

Die Zimmer- und Wohnflächentarife, die heute in den Vereinigten Staaten die weitaus grösste Bedeutung haben, sind Block- oder Regelverbrauchstarife, aber sie berücksichtigen die Kaufkraft, Wertschätzung und Inanspruchnahme des Abnehmers der installierten Leistung und werden hierdurch in der Zahl der guten Tarife zu einem der besten, wenn nicht dem besten Haushalttarif.

## De quelques points relatifs au paratonnerre <sup>1)</sup>.

Par *A. Monney*, ingénieur, Fribourg.

551.594.2:621.316.98

*L'auteur, inspecteur des installations électriques intérieures du canton de Fribourg, examine à la lumière des récentes recherches en la matière quelques points importants de la protection des bâtiments contre la foudre. Par un calcul sommaire, il détermine l'ordre de grandeur des différences de potentiel qui peuvent se produire lors de décharges atmosphériques entre le point culminant d'un paratonnerre et la terre. L'écoulement de la décharge dans le sol semble devoir se faire à la manière d'une décharge disruptive, pour laquelle la rigidité diélectrique et non la résistance ohmique entre en jeu. Quelques considérations sur les masses métalliques intérieures et les dispositifs à prendre pour éviter le rôle néfaste qu'elles sont susceptibles de jouer terminent cette étude.*

*Der Autor, Inspektor der elektrischen Hausinstallationen des Kantons Freiburg, betrachtet anhand neuer Untersuchungen einige wichtige Punkte des Gebäudeblitzschutzes. Er bestimmt durch eine Ueberschlagsrechnung die Grössenordnung der Potentialdifferenzen, die zwischen dem höchsten Punkt eines Blitzableitersystems und der Erde auftreten können. Die Ableitung der Blitzenladung in die Erde scheint den Charakter eines Ueberschlages zu haben, für den nicht der Ohmsche Widerstand, sondern die dielektrische Festigkeit massgebend ist. Zum Schluss werden Betrachtungen über den Einfluss von metallischen Massen im Innern der Gebäude angestellt und Massnahmen gegen ihre gefährliche Wirkung angegeben.*

Une décharge atmosphérique est composée, ainsi que l'a révélé la photographie, d'une série de décharges élémentaires. Pendant longtemps, on a voulu voir une similitude complète entre ces décharges et celles des condensateurs, c'est-à-dire qu'on a attribué aux premières le caractère oscillatoire des secondes. Mais les décharges atmosphériques déterminent des effets magnétiques dont on retrouve les traces dans le basalte. La décharge alternative des condensateurs est incapable de produire de tels effets, de sorte que la foudre doit plutôt être envisagée comme un courant oscillatoire redressé ou tout au moins comme un courant oscillatoire extrêmement amorti dont la première onde seule compte.

Nous nous représenterons donc une décharge atmosphérique comme une succession d'ondes électriques, à front très raide, progressant toutes dans le même sens. Les physiciens ont cherché à évaluer la durée de ces ondes ainsi que les espaces de temps qui s'intercalent entre elles. Ils ont trouvé, naturellement, des valeurs très différentes suivant les observations, allant de quelques dix-millièmes de seconde jusqu'au millionième de seconde.

On a cherché également à estimer la quantité d'électricité que transporte un éclair. Là aussi les calculs ont abouti à des résultats différents, car

toutes les décharges n'ont pas la même intensité. Les seuls effets mécaniques produits par les coups de foudre offrent de telles diversités qu'on est bien obligé d'admettre que la masse d'électricité en jeu n'est pas toujours la même.

Dans le cas de décharges aussi rapidement variables, de caractère aussi brusque, d'une telle brièveté, l'intensité ne signifie qu'un ordre de grandeur maximum ou moyen. Les différents observateurs qui s'en sont occupés ont formulé des chiffres allant de 10 000 à 400 000 A. Ces chiffres ne sont qu'une indication se rapprochant plus ou moins de la réalité.

### Des conduites de descente.

Supposons qu'une décharge atmosphérique vienne à frapper un édifice protégé. C'est l'écran protecteur constitué par les conducteurs de réception courant le long des arêtes et les pièces métalliques de la couverture qui reçoit le coup, mais il ne saurait emmagasiner la charge. Il faut donc évacuer cette dernière vers le sol et c'est ici qu'interviennent les conduites de descente.

Tâchons d'exprimer numériquement les grandeurs électriques qui se présentent dans le phénomène et pour cela prenons un cas très simple, celui d'un conducteur absolument rectiligne, comme par exemple une unique conduite de descente appliquée le long d'une cheminée d'usine. Si ce conducteur est en cuivre, son inductance est donnée, en henrys, par la formule:

<sup>1)</sup> Cet article est en grande partie inspiré des deux publications: «Le paratonnerre et ses progrès récents» par *V. Schaffers* et «La terre des paratonnerres» du même auteur, note parue dans les Annales de la Société Scientifique de Bruxelles, Série B, 12 mars 1931.

$$L = 2l \left( \log_e \frac{2l}{r} - 0,75 \right)$$

dans laquelle  $l$  (longueur du conducteur) et  $r$  (rayon du conducteur) sont exprimés en centimètres.

Le tableau I donne les valeurs de  $L$  en microhenrys pour différentes longueurs et pour des diamètres de 6, 8, 10 et 12 mm.

Tableau I.

Longueur	10 m	20 m	30 m	40 m
Diamètre 6 mm	16,10	35,00	54,90	75,52
" 8 "	15,54	33,84	53,22	73,20
" 10 "	15,08	32,96	51,84	71,44
" 12 "	14,70	32,16	50,76	70,00

Les valeurs de ce tableau montrent que le coefficient de self-induction varie assez peu avec le diamètre du conducteur et qu'il dépend surtout de sa longueur.

Considérons donc une cheminée d'usine de 30 m de hauteur munie d'une seule conduite de descente en cuivre de 10 mm de diamètre. Admettons qu'une décharge atmosphérique la frappe à l'extrémité supérieure et supposons que l'éclair soit composé d'une série d'ondes durant chacune 1/100 000<sup>e</sup> de seconde. Admettons également que cette charge produise un courant presque instantané d'une intensité maxima de 20 000 A.

On peut faire un rapprochement entre la réaction de self-induction éveillée par cette décharge soudaine et celle que provoquerait un courant sinusoïdal de  $f = 50\,000$  pér./s. Si un tel courant d'intensité  $I$  parcourt un conducteur possédant une résistance de  $R$  ohms, une inductance de  $L$  henrys et une capacité de  $C$  farads, la différence de potentiel, en volts, entre les extrémités de ce conducteur est

$$U = I \sqrt{R^2 + \left( \omega L - \frac{1}{\omega C} \right)^2}$$

Pour  $f = 50\,000$ , on a  $\omega = 2\pi f = 314\,160$ .

Dans le cas d'un conducteur en cuivre de 30 m de longueur et de 10 mm de diamètre,  $R$  est presque nulle. La capacité  $C$  qui intervient est celle de la terre, elle est donc considérable. Par conséquent, les deux termes  $R^2$  et  $\frac{1}{\omega C}$  placés sous le radical sont négligeables et il reste

$$U = I\omega L \text{ V.}$$

Le tableau précédent nous indique qu'à une longueur de 30 m et un diamètre de 10 mm, correspond une inductance:  $L = 51,84 \cdot 10^{-6}$  H. Ce qui nous donne comme réactance:  $\omega L = 16,3$  ohms. Cette réactance de self-induction crée donc à l'extrémité supérieure de la conduite un potentiel

$$U = I\omega L = 20\,000 \cdot 16,3 = 326\,000 \text{ V.}$$

Ceci pour une intensité maxima de 20 000 A, valeur relativement faible puisque certains auteurs parlent de 400 000 A. Avec 100 000 A, on a  $U = 1\,630\,000$  V.

Nous avons admis, dans ce calcul, une durée de 1/100 000<sup>e</sup> de seconde pour les composantes élémentaires de la décharge. Si nous en croyons certains auteurs, cette durée peut s'abaisser à 1/1 000 000<sup>e</sup> de seconde. Dans ce cas la raideur du front d'onde est encore augmentée, la grandeur  $\omega$  est dix fois plus grande et en fin de compte, avec une intensité de 100 000 A, nous pouvons avoir à l'extrémité supérieure de la ligne un potentiel de 16 300 000 V dû uniquement à la self-induction.

Ce calcul manque évidemment de rigueur car le rapprochement entre une décharge atmosphérique et un courant sinusoïdal suppose une analogie qui n'est probablement pas toujours parfaite. Les chiffres obtenus fournissent toutefois, par leur ordre de grandeur, un renseignement sur les élévations soudaines de potentiel que peut éventuellement provoquer la self-induction, d'autant plus que les conducteurs ne sont en général pas absolument rectilignes à cause des courbes et des angles inévitables qui tous élèvent l'inductance. Ceci explique donc, en partie, pourquoi des étincelles éclatent parfois entre certains éléments des paratonnerres et les murs ou les toitures des immeubles protégés. Il est encore une autre cause dont nous parlerons plus loin.

Puisqu'on a  $U = I\omega L$ , pour diminuer  $U$ , il faut réduire un ou plusieurs des trois facteurs  $I$ ,  $\omega$ ,  $L$ . On ne peut agir sur  $\omega$  dont la valeur est fixée par la décharge elle-même qu'il faut bien prendre comme elle vient. On ne peut guère agir sur  $L$  dont la grandeur est déterminée par la hauteur de la construction ainsi que le montre le tableau précédent. Reste donc l'intensité  $I$ , dont la valeur est aussi donnée par la décharge et qu'il faut également accepter comme elle se présente. Mais sur cette grandeur on peut du moins agir: on peut la diviser. Il suffit pour cela de prendre plusieurs conduites de descente.

«Il est indispensable», dit M. Schaffers, «pour combattre le danger des étincelles latérales dues à la self-induction, d'avoir plusieurs descentes dans une installation de paratonnerre et utile d'en avoir le plus possible. L'insuffisance du nombre de descentes est un des défauts capitaux et universels du système actuellement en vogue.»

Si dans l'exemple précédent, au lieu d'admettre une seule descente, nous en avons prévu quatre, la grandeur de  $I$  aurait été quatre fois plus petite ainsi que celle de  $U$  si nous ne tenons pas compte de l'induction mutuelle. Donc, plus on a de descentes plus on affaiblit la réaction de self-induction ainsi que le potentiel éveillée. Le danger d'une décharge latérale diminue dans une proportion plus grande encore puisque la longueur de l'étincelle est à peu près proportionnelle au carré du potentiel. Il est donc extrêmement avantageux de placer le plus grand nombre de descentes possible.

Il devrait toujours y avoir au moins quatre descentes situées aux quatre angles du bâtiment et couvrant ces angles. De la sorte on réalise au mieux la cage de Faraday dans laquelle est enfermée la bâtisse tout entière y compris les angles des toitures lesquels sont exposés particulièrement aux coups horizontaux. D'ailleurs en disposant ainsi les conducteurs, on les écarte au maximum et l'on amoindrit leur induction mutuelle.

#### Des prises de terre.

Le sol, à sa partie supérieure du moins, n'est doté que d'une conductibilité très relative car c'est aux grandes profondeurs que se trouvent, à l'ordinaire, filons de minerais, gîtes métallifères, veines de charbon, etc., couches vraiment conductrices, tandis qu'argile, humus, sable, etc., même humides, présentent une résistivité qui dépasse de beaucoup celle des métaux. Bien que la terre humide ou mouillée possède encore une résistance environ un million de fois supérieure à celle du cuivre, elle est néanmoins beaucoup moins résistante que la terre sèche. Aussi exige-t-on, d'habitude, que les prises de terre de paratonnerres et celles des réseaux de distribution d'énergie électrique soient autant que possible établies en sol humide.

Ce qui est tout à fait correct pour les prises de terre des réseaux ne l'est pas nécessairement pour celles des paratonnerres. Que veut-on dans le cas des premières? Tout simplement livrer passage durant un temps plus ou moins long, parfois pendant des heures ou même des journées, à un courant constant ou qui varie lentement. Avec les prises de terre des paratonnerres, c'est d'autre chose qu'il s'agit: il faut écouler instantanément dans le sol une charge électrique à caractère explosif, laquelle se présentant brusquement possède le moyen, et elle le prouve, de forcer le passage pour peu qu'on essaye de le lui refuser.

Lorsqu'à l'aide d'un pont de Wheastone on mesure la résistance ohmique d'une prise de terre d'un réseau, on détermine la résistance que rencontrera un éventuel courant de fuite sur ce réseau. Mais si au moyen de ce même instrument on fait la même mesure sur une prise de terre de paratonnerre, le résultat obtenu donnera-t-il des indications sur ce qui va se passer lors d'une décharge atmosphérique? Pas le moins du monde, car la résistance qui intervient n'est pas de même nature dans les deux cas. C'est là un point soupçonné depuis longtemps déjà et à propos duquel la lumière commence à se faire.

Lors d'une décharge soudaine quelque peu importante, le sol, même humide, ne peut livrer instantanément passage à toute l'électricité qui se présente comme s'il était un véritable conducteur. Une partie de la décharge passe bien dans le sol par conductibilité, mais le reste, souvent la partie la plus importante, perfore le sol sur une certaine longueur en se ramifiant. Le sol, dans ce cas, se comporte comme un diélectrique, c'est-à-dire comme un isolant puisqu'il y a perforation.

La résistance qui entre en jeu au passage d'une prise de terre n'est donc pas celle que permet de déterminer un ohmmètre. C'est de la résistance apparente à une décharge disruptive qu'il s'agit, c'est-à-dire de la rigidité diélectrique. Et cette résistance apparente, l'ohmmètre ne la détermine pas. La mesure des résistances des terres de paratonnerres telle qu'elle est pratiquée ne donne aucune garantie au sujet du fonctionnement éventuel d'un système protecteur puisque la grandeur mesurée n'est de loin pas celle qui joue le rôle principal.

Le problème de la liaison des paratonnerres avec le sol se pose donc sous un nouvel aspect. C'est ce qu'a parfaitement compris M. Schaffers qui a voulu se rendre compte de la manière dont varie la rigidité diélectrique du sol avec sa teneur en eau, car telle est la vraie question.

Le dispositif utilisé pour cette étude fut le suivant. Deux boules métalliques de 25 mm de diamètre, reliées aux pôles d'une machine à influence armée de ses bouteilles de Leyde, furent plongées successivement dans des vases isolants remplis d'eau, de sable humide et de sable très sec. On fit passer des étincelles d'une boule à l'autre et l'on mesura les potentiels disruptifs en kilovolts ainsi que les résistances en ohms du sable et de l'eau.

Voici les résultats obtenus pour l'eau et le sable séché artificiellement atteignant donc un degré de siccité qu'on ne rencontre qu'exceptionnellement dans la nature.

Tableau II.

Distance des boules mm	5	15	30	50	70	100
Potentiels pour l'eau kV	21,3	24	25,2	25,8	26,9	28
Potentiels pour le sable kV	21,3	32,5	39,8	44,2	46,8	49,7
Résistance de l'eau $\Omega$	13	40	76	100	135	185
Résistance du sable $\Omega$	plus de 60 000 limite d'utilisation du pont					

M. Schaffers a fait les mêmes essais avec de l'argile, l'autre principal constituant de la terre ordinaire, et il a obtenu des résultats très voisins de ceux fournis par le sable.

De ces expériences ressort cette constatation qu'au point de vue de la rigidité diélectrique, la différence n'est pas considérable entre l'eau et le sable sec: le rapport entre les rigidités de l'un et l'autre corps n'augmente que très lentement avec la distance entre les boules et il reste dans le voisinage de 2.

Nous devons donc en conclure qu'en présence d'une décharge soudaine à caractère explosif comme celle de la foudre, l'eau et le sable très sec se comportent à peu de chose près de la même manière. Tout au plus la résistance apparente à la décharge est-elle pour le sable sec deux ou trois fois plus élevée que pour l'eau. S'il s'agit de sable humide tel qu'on le rencontre dans la nature, sa rigidité diélectrique est intermédiaire entre celle de l'eau et celle du sable sec.

Au point de vue de la résistance ohmique, par contre, c'est-à-dire de celle que rencontre un cou-

rant constant, la différence est énorme entre l'eau et le sable sec. Celle du sable est peut-être dix mille fois supérieure à celle de l'eau, chose qu'on savait depuis longtemps.

On a raison de mesurer à l'aide d'un pont de Wheatstone la résistance d'une prise de terre quand il s'agit d'une prise de protection ou de service, par exemple pour la mise à la terre du conducteur neutre d'un réseau triphasé, car le résultat obtenu qualifie la valeur de cette prise. Le tort qu'on a eu jusqu'à maintenant fut de vouloir également qualifier de la même façon les prises des paratonnerres: la valeur obtenue pour la résistance ohmique ne donne aucun renseignement au sujet de la rigidité diélectrique, seule grandeur intéressante dans le cas des paratonnerres puisque vis-à-vis des décharges brusques, le sol se présente plus comme un diélectrique que comme un conducteur.

Des résultats auxquels est arrivé M. Schaffers on doit encore conclure que la résistance apparente présentée par les prises de terre aux décharges brusques est bien plus élevée que celle offerte par les mêmes prises aux courants constants. Le passage d'une prise de terre par une décharge soudaine peut donc entraîner une chute de potentiel considérable.

Et ceci est la seconde cause qui, s'ajoutant à la réaction de self-induction, contribue à élever le potentiel du système protecteur et à provoquer ces décharges latérales de plusieurs mètres, inexplicables sans l'existence de tensions de plusieurs millions de volts.

Puisque la différence entre la tenue du sable sec et celle de l'eau sous une décharge disruptive est assez faible, il est parfaitement inutile de faire de grands frais pour établir les prises de terre des paratonnerres dans les couches aquifères qu'on va parfois chercher très loin ou à de grandes profondeurs. La vraie solution consiste à adopter des dispositions telles que la valeur de la résistance de contact soit réduite au minimum et pour cela il n'est qu'une méthode: étendre les prises de terre.

La surface de contact étant beaucoup mieux utilisée dans les tubes et les barres que dans les plaques, on prendra de préférence des barres, tuyaux, etc., plutôt que des plaques pour la constitution des prises de terre des paratonnerres.

«Le meilleur moyen, dit M. Schaffers, consiste à relier les pieds de toutes les descentes du paratonnerre à un vaste réseau de canalisations souterraines métalliques, comme il s'en rencontre dans toutes les grandes villes. A défaut de ce réseau, on ne saurait se contenter de la simple plaque métallique enfouie dans un terrain humide ou dans une nappe d'eau, à laquelle la pratique traditionnelle accorde sa confiance. Les dimensions usuelles de ces plaques sont tout à fait insuffisantes. Il est absolument nécessaire d'y joindre un cadre ou une ceinture constituée par des barres ou de gros fils de fer, des tubes à gaz, etc., entourant aussi complètement que possible, à une petite profondeur, le bâtiment à protéger. A cette ceinture se raccorde-

ront tous les conducteurs descendants, chacun étant en outre prolongé directement par quelques mètres des mêmes barres dirigés perpendiculairement au cadre et s'enfonçant obliquement dans le sol. Le tout, soigneusement galvanisé bien entendu... Et puisque le sol humide présente, malgré tout, une résistance à la décharge soudaine un peu moindre que celle du sol sec, il serait évidemment peu sage de dédaigner cet avantage. Mais on se gardera bien de faire encore des sacrifices d'argent pour aller trouver l'humidité à grande profondeur ou à grande distance.»

Les expériences de M. Schaffers mériteraient d'être reprises, avec plus d'ampleur, dans un laboratoire mieux outillé que celui dont disposait ce physicien. Si l'exactitude des résultats auxquels il est arrivé se confirme, les conclusions qu'on en peut tirer sont du plus haut intérêt et jettent une lumière définitive sur ce qu'on a appelé jusqu'à maintenant les caprices de la foudre. Ces caprices ne seraient que l'effet logique de causes insuffisamment connues.

#### Des masses métalliques intérieures.

Les masses métalliques de quelque importance placées à l'intérieur des bâtiments doivent être incorporées au système protecteur si l'on ne veut pas qu'elles soient une cause d'incendie.

Considérons, par exemple, les canalisations d'eau, de gaz, de chauffage central, d'un bâtiment. Certains de leurs éléments sont parfois assez voisins des descentes du paratonnerre pour qu'ils risquent d'être frappés par une décharge latérale, d'autant plus que les tuyauteries en question, en général bien reliées à la terre, offrent parfois à la décharge un chemin moins résistant que la descente elle-même. Il importe donc d'éviter ces coups latéraux qui ne sont pas sans danger et le seul moyen pour cela consiste à relier métalliquement ces canalisations au système protecteur, c'est-à-dire à les incorporer au système protecteur lui-même.

Mais pour que cette mesure de précaution soit vraiment efficace, une seule connexion métallique entre la descente et ces tuyauteries ne suffit pas. Il en faut deux. Il est nécessaire que toutes ces tuyauteries soient reliées au système protecteur non seulement par leurs pieds mais encore, et c'est très important, par leurs parties supérieures. Sinon, une onde de courant brusque déclanchée par un coup de foudre peut faire jaillir une étincelle à la partie supérieure de ces canalisations. Melsens prescrivait déjà d'établir, entre les masses métalliques intérieures et les conducteurs extérieurs, des circuits toujours fermés.

Il est encore une autre raison qui milite en faveur de cette double connexion: quand une violente décharge électrique, telle qu'un coup de foudre, se produit dans le voisinage d'une masse métallique étendue, l'induction électro-magnétique provoquée est certainement susceptible de créer entre les points les plus éloignés de cette masse des différences de potentiel suffisantes pour qu'une

étincelle jaillisse de l'une de ces extrémités. Ceci pourrait expliquer certains incendies d'origine mystérieuse qui éclatent dans les granges, près de la façade desquelles se trouvent des monte-foin munis de très longs câbles d'acier qui descendent jusqu'au sol.

Une double connexion est donc nécessaire entre le système protecteur et les masses métalliques intérieures si l'on veut prévenir ces étincelles dont nous parlons, qui sont rares peut-être mais certainement pas impossibles.

## Künstliche Beleuchtung eines Fussballspielplatzes.

Von J. Guanter, Zürich.

628.971:79

Die Beleuchtung des Hardturm-Sportplatzes in Zürich erfolgt durch Scheinwerfer, die je zu 13 oder 14 Stück auf vier 31 m hohen Türmen am Rande des Platzes angeordnet sind. Im ganzen sind 81 kW installiert. Die Horizontal-Beleuchtungsstärke beträgt im Mittel 64 Lux, die Vertikal-Beleuchtungsstärke in der Mitte des Platzes etwa 50 Lux, gemessen 1 m über Boden.

L'éclairage du stade Hardturm à Zurich s'effectue au moyen de projecteurs disposés par groupes de 13 ou 14 pièces sur quatre pylônes de 31 m de hauteur, dressés sur les bords du terrain. La puissance totale installée est de 81 kW. A 1 m du sol, l'éclairage horizontal moyen est de 64 lux, l'éclairage vertical au centre du stade de 50 lux environ.

Der Fussballspielplatz Hardturm des Fussballklubs Grasshoppers in Zürich erhielt kürzlich eine Beleuchtungseinrichtung, mit der es möglich ist, Wettspiele nachts ebenso gut auszutragen wie bei Tage. Fig. 1 zeigt den Grundriss des Platzes mit den wichtigsten Massen.

Für die Beleuchtung solcher Sportplätze kommen zwei verschiedene Systeme in Frage. Beim einen werden tiefstrahlende Reflektoren an Ueberspannungen über das ganze Spielfeld aufgehängt (Kunsteisbahn Zürich); beim andern dienen vier,

ring der Blendungsgefahr auf wenige Punkte konzentriert und ausserordentlich hoch angebracht werden müssen. Jede Stelle des Platzes wird von mehreren Lichtkegeln bedeckt; die vertikale Beleuchtung ist sehr beträchtlich, was die Erkennbarkeit des Balles an allen Stellen des Platzes und in beliebiger Höhe sehr günstig beeinflusst. Es wurden vier Gittermaste von 31 m Höhe aufgestellt; zwei befinden sich auf der Tribünen-Seite, 15 m von der Umrandungslinie entfernt, und 7,5 m von der Torlinie eingerückt, zwei auf der gegenüberliegenden Längsseite in 20,5 m Entfernung von der Outline und in 11,5 m von der Torlinie. Die Maste von 3,2 t Gewicht haben quadratischen Querschnitt, dessen Seitenlänge unten 1,8 m beträgt und sich in 28 m Höhe auf 1 m verjüngt. Auf dieser Höhe ist eine Bedienungsplattform von 4 m Länge, 1 m Breite und 3 m Höhe aufgesetzt. Eine senkrechte Sprossenleiter in der Achse der Türme führt zu diesen Podesten, wo an der dem Platz zugekehrten Vertikalfläche die Scheinwerfer befestigt sind. Die aus Flußstahl hergestellten Maste in Fachwerkkonstruktion sind nur auf Vertikalbelastung und Winddruck beansprucht und genügen den eidgenössischen Vorschriften über Stahlbauten. Zum Schutz gegen Rostbildung sind diese schlanken Türme feuerverzinkt. Zum fertigen Aufbau jedes Mastes wurden drei Tage benötigt.

Die Maste auf der Tribünenseite tragen in drei Reihen 13 Scheinwerfer, wovon 6 mit Projektionslampen von 1500 W und die übrigen mit gewöhnlichen Glühlampen von 1500 W ausgerüstet sind. Die gegenüberliegenden Maste tragen 14 Scheinwerfer, davon ebenfalls 6 mit Projektionslampen. Die Gesamtleistung aller 54 Scheinwerfer beträgt 81 kW.

Die Leuchtgeräte sind aus Kupferblech hergestellt, mit Spiegelreflektoren versehen und besitzen eine allseitig verstellbare Fassung, so dass das Leuchtssystem in jede gewünschte Lage gebracht werden kann. Dadurch lässt sich der erforderliche Öffnungswinkel der Scheinwerfer genau einregulieren, und zwar beträgt er für die Scheinwerfer mit Normallampen etwa 30° und für jene mit Projektionslampen ungefähr 15°. Die Scheinwerfer kön-

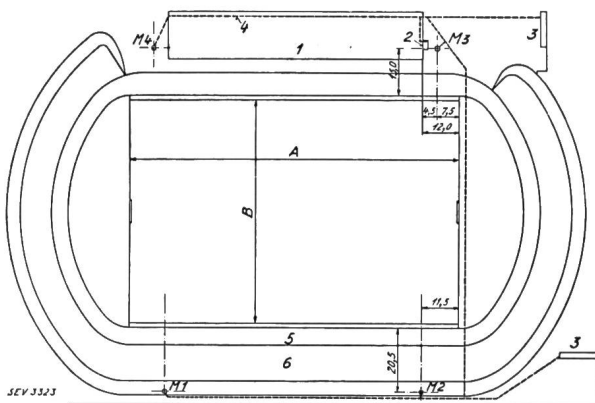


Fig. 1.

Grundriss des Grasshopper-Sportplatzes «Hardturm» Zürich.

A Spielfeldlänge 160 m.

B Spielfeldbreite 71 m.

1 Tribüne.

2 Schaltanlage.

3 Kassen.

4 Trasse der Kabelleitungen.

M<sub>1</sub>—M<sub>4</sub> Beleuchtungsmast No. 1—4.

Masstab = 1 : 2500; Masse in m.

5 Aschenbahn.

6 Stehrampe.

oder noch besser sechs hohe, an der Umrandung des Spielfeldes aufgestellte Türme als Träger für Scheinwerfer. Beide Systeme besitzen ihre Vor- und Nachteile. Mit Tiefstrahlern an Ueberspannungen wird eine wenig blendende Beleuchtung erzielt, deren Schattigkeit aber von Stelle zu Stelle sehr stark variiert, was besonders beim Fussballspiel hinderlich wirkt. In ästhetischer Hinsicht ist die grosse Zahl von Reflektoren über dem Felde zu bemängeln.

Beim Hardturm-Sportplatz wurde die zweite Art gewählt, bei der die Reflektoren zur Verkleine-