

**Zeitschrift:** Bulletin de l'Association suisse des électriciens  
**Herausgeber:** Association suisse des électriciens  
**Band:** 24 (1933)  
**Heft:** 16

**Artikel:** Künstliche Beleuchtung eines Fussballspielplatzes  
**Autor:** Guanter, J.  
**DOI:** <https://doi.org/10.5169/seals-1057250>

### **Nutzungsbedingungen**

Die ETH-Bibliothek ist die Anbieterin der digitalisierten Zeitschriften. Sie besitzt keine Urheberrechte an den Zeitschriften und ist nicht verantwortlich für deren Inhalte. Die Rechte liegen in der Regel bei den Herausgebern beziehungsweise den externen Rechteinhabern. [Siehe Rechtliche Hinweise.](#)

### **Conditions d'utilisation**

L'ETH Library est le fournisseur des revues numérisées. Elle ne détient aucun droit d'auteur sur les revues et n'est pas responsable de leur contenu. En règle générale, les droits sont détenus par les éditeurs ou les détenteurs de droits externes. [Voir Informations légales.](#)

### **Terms of use**

The ETH Library is the provider of the digitised journals. It does not own any copyrights to the journals and is not responsible for their content. The rights usually lie with the publishers or the external rights holders. [See Legal notice.](#)

**Download PDF:** 18.01.2025

**ETH-Bibliothek Zürich, E-Periodica, <https://www.e-periodica.ch>**

étincelle jaillisse de l'une de ces extrémités. Ceci pourrait expliquer certains incendies d'origine mystérieuse qui éclatent dans les granges, près de la faite desquelles se trouvent des monte-foin munis de très longs câbles d'acier qui descendent jusqu'au sol.

Une double connexion est donc nécessaire entre le système protecteur et les masses métalliques intérieures si l'on veut prévenir ces étincelles dont nous parlons, qui sont rares peut-être mais certainement pas impossibles.

## Künstliche Beleuchtung eines Fussballspielplatzes.

Von J. Guanter, Zürich.

628.971:79

Die Beleuchtung des Hardturm-Sportplatzes in Zürich erfolgt durch Scheinwerfer, die je zu 13 oder 14 Stück auf vier 31 m hohen Türmen am Rande des Platzes angeordnet sind. Im ganzen sind 81 kW installiert. Die Horizontal-Beleuchtungsstärke beträgt im Mittel 64 Lux, die Vertikal-Beleuchtungsstärke in der Mitte des Platzes etwa 50 Lux, gemessen 1 m über Boden.

L'éclairage du stade Hardturm à Zurich s'effectue au moyen de projecteurs disposés par groupes de 13 ou 14 pièces sur quatre pylônes de 31 m de hauteur, dressés sur les bords du terrain. La puissance totale installée est de 81 kW. A 1 m du sol, l'éclairage horizontal moyen est de 64 lux, l'éclairage vertical au centre du stade de 50 lux environ.

Der Fussballspielplatz Hardturm des Fussballklubs Grasshoppers in Zürich erhielt kürzlich eine Beleuchtungseinrichtung, mit der es möglich ist, Wettspiele nachts ebenso gut auszutragen wie bei Tage. Fig. 1 zeigt den Grundriss des Platzes mit den wichtigsten Massen.

Für die Beleuchtung solcher Sportplätze kommen zwei verschiedene Systeme in Frage. Beim einen werden tiefstrahlende Reflektoren an Ueberspannungen über das ganze Spielfeld aufgehängt (Kunsteisbahn Zürich); beim andern dienen vier,

ring der Blendungsgefahr auf wenige Punkte konzentriert und ausserordentlich hoch angebracht werden müssen. Jede Stelle des Platzes wird von mehreren Lichtkegeln bedeckt; die vertikale Beleuchtung ist sehr beträchtlich, was die Erkennbarkeit des Balles an allen Stellen des Platzes und in beliebiger Höhe sehr günstig beeinflusst. Es wurden vier Gittermaste von 31 m Höhe aufgestellt; zwei befinden sich auf der Tribünen-Seite, 15 m von der Umrandungslinie entfernt, und 7,5 m von der Torlinie eingerückt, zwei auf der gegenüberliegenden Längsseite in 20,5 m Entfernung von der Outline und in 11,5 m von der Torlinie. Die Maste von 3,2 t Gewicht haben quadratischen Querschnitt, dessen Seitenlänge unten 1,8 m beträgt und sich in 28 m Höhe auf 1 m verjüngt. Auf dieser Höhe ist eine Bedienungsplattform von 4 m Länge, 1 m Breite und 3 m Höhe aufgesetzt. Eine senkrechte Sprossenleiter in der Achse der Türme führt zu diesen Podesten, wo an der dem Platz zugekehrten Vertikalfläche die Scheinwerfer befestigt sind. Die aus Flußstahl hergestellten Maste in Fachwerkkonstruktion sind nur auf Vertikalbelastung und Winddruck beansprucht und genügen den eidgenössischen Vorschriften über Stahlbauten. Zum Schutz gegen Rostbildung sind diese schlanken Türme feuerverzinkt. Zum fertigen Aufbau jedes Mastes wurden drei Tage benötigt.

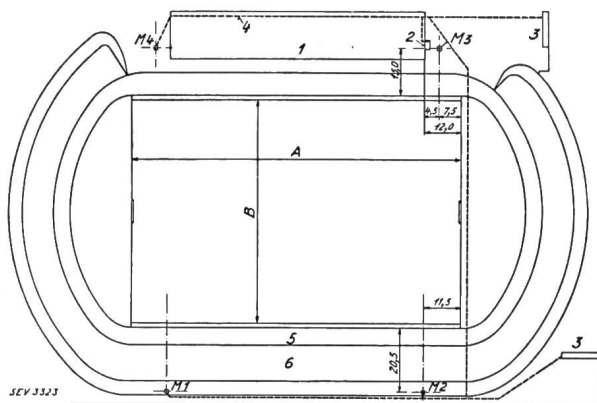


Fig. 1.

Grundriss des Grasshopper-Sportplatzes «Hardturm» Zürich.

A Spielfeldlänge 160 m.

B Spielfeldbreite 71 m.

1 Tribüne.

2 Schaltanlage.

3 Kassen.

4 Trasse der Kabelleitungen.

M<sub>1</sub>—M<sub>4</sub> Beleuchtungsmast No. 1—4.

Masstab = 1 : 2500; Masse in m.

5 Aschenbahn.

6 Stehrampe.

oder noch besser sechs hohe, an der Umrandung des Spielfeldes aufgestellte Türme als Träger für Scheinwerfer. Beide Systeme besitzen ihre Vor- und Nachteile. Mit Tiefstrahlern an Ueberspannungen wird eine wenig blendende Beleuchtung erzielt, deren Schattigkeit aber von Stelle zu Stelle sehr stark variiert, was besonders beim Fussballspiel hinderlich wirkt. In ästhetischer Hinsicht ist die grosse Zahl von Reflektoren über dem Felde zu bemängeln.

Beim Hardturm-Sportplatz wurde die zweite Art gewählt, bei der die Reflektoren zur Verkleine-

Die Maste auf der Tribünenseite tragen in drei Reihen 13 Scheinwerfer, wovon 6 mit Projektionslampen von 1500 W und die übrigen mit gewöhnlichen Glühlampen von 1500 W ausgerüstet sind. Die gegenüberliegenden Maste tragen 14 Scheinwerfer, davon ebenfalls 6 mit Projektionslampen. Die Gesamtleistung aller 54 Scheinwerfer beträgt 81 kW.

Die Leuchtgeräte sind aus Kupferblech hergestellt, mit Spiegelreflektoren versehen und besitzen eine allseitig verstellbare Fassung, so dass das Leuchtsystem in jede gewünschte Lage gebracht werden kann. Dadurch lässt sich der erforderliche Öffnungswinkel der Scheinwerfer genau einregulieren, und zwar beträgt er für die Scheinwerfer mit Normallampen etwa 30° und für jene mit Projektionslampen ungefähr 15°. Die Scheinwerfer kön-

nen ausserdem um die Vertikalachse gedreht und beliebig geneigt werden. Eine Arretiervorrichtung erlaubt, die einmal durch Versuch als richtig befundene Lage fest einzustellen. Nach umfangreichen Beleuchtungsversuchen wurde die Einstellung

für Fussballspielplätze eine mittlere Beleuchtungsstärke von 24 bis 72 Lux angegeben; die hier erreichte Beleuchtungsstärke liegt also am oberen Grenzwert. Zur Erhöhung des Kontrastes wird natürlich mit einem fast weissen Ball gespielt.

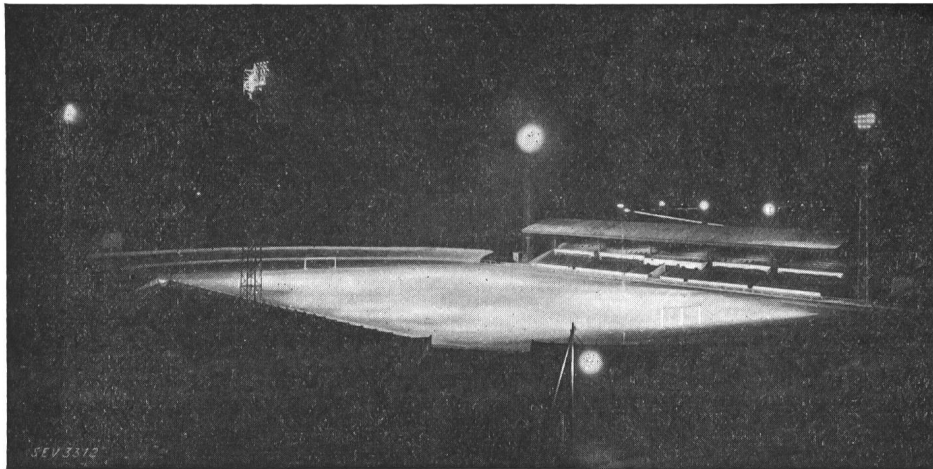


Fig. 2.  
Der Hardturm-Sportplatz bei Nacht.

der Reflektoren so gewählt, dass jede Stelle des Platzes vom Strahlenbündel von 6 bis 8 Reflektoren getroffen wird. Dadurch wird eine weitgehende Gleichmässigkeit erzielt, die sich bei einem Probeispiel als sehr zweckmässig erwies, während die von einigen Spielern gewünschte Vorzugsbeleuchtung der Tore viel ungünstiger bewertet wurde.

Die Messung der Beleuchtungsstärke ergibt in der Horizontalen 1 m über dem Spielfeld einen mittleren Wert von 64 Lux; die Gleichmässigkeit ist 1 : 6 und der Beleuchtungswirkungsgrad, d. h. das Verhältnis des ausgenützten zum ausgestrahlten Lichtstrom beträgt ungefähr 30 %. Die mittlere Beleuchtungsstärke jedes Spielfeldviertels weicht nur um + 5 % bis - 8,5 % vom Mittelwert ab. Diese geringe, von Auge kaum erkennbare Unregelmässigkeit wird jedoch durch nochmalige feinere Einstellung der Lampen innerhalb der Reflektoren und der Reflektoren selbst verringert werden. Die Vertikalbeleuchtungsstärke in 1 m über der Erde beträgt in der Mitte des Feldes 50 Lux, in den Toren 27 Lux und in den Spielfeldecken ungefähr 15 Lux. In der amerikanischen Fachliteratur wird

Die Beleuchtungsanlage wird vom Einheitsnetz 380/220 V versorgt und die Schalteinrichtung befindet sich an der dem Eingang zugekehrten Stirnseite der Tribüne. Die Schaltung ist derart getroffen, dass jeder Mast für sich in Betrieb genommen werden kann, was erlaubt, bei Nacht nur auf einem Teil des Platzes zu üben. Der Anschluss ist mit 200 A abgesichert und von jedem der vier Schalter mit Ueberstromauslösung führen je nach der Entfernung der Türme verschieden starke, in der Erde in Tonröhren verlegte Kabel zu der Plattform der einzelnen Maste, wo sich die Verteilkasten befinden. Von dort aus erfolgt der Anschluss an die einzelnen Scheinwerfer, welche mit je 10 A abgesichert sind. Diese Beleuchtungsanlage, welche bei Spielern und Publikum volle Anerkennung gefunden hat — am ersten Probeispiel waren etwa 10 000 Zuschauer anwesend — und die als erste derartige Einrichtung in der Schweiz geschaffen werden konnte, ermöglicht nicht nur die Austragung von Fussballspielen bei Nacht, sondern eignet sich auch für andere sportliche Veranstaltungen.

## Das Parallelarbeiten von Transformatoren.

Von E. Regli, Hindelbank.

621.314.21.016.32

*Im nachstehenden Artikel wird das Problem des Parallelschaltens von Transformatoren in elementarer Form behandelt. Der Artikel richtet sich also nicht an Spezialisten, sondern an Betriebspersonal, dem er die Gesichtspunkte vermitteln will, die beim Parallelschalten von Transformatoren zu beachten sind.*

*L'article ci-dessous traite sous une forme élémentaire le problème de la mise en parallèle de transformateurs. Cet exposé ne s'adresse donc pas aux spécialistes, mais plutôt au personnel d'exploitation pour lui faire ressortir les points à considérer lors du couplage en parallèle de transformateurs.*

Das Parallelschalten von Transformatoren wurde in der Literatur schon oft behandelt<sup>1)</sup>, je-

doch meist in einer Form, die dem Nichttheoretiker in vielen Fällen nicht leicht zugänglich ist. Zweck dieser Arbeit ist die Aufstellung einer kurzen, einfachen und leichtverständlichen Beurteilungsmethode. Einige mathematische Kenntnisse müssen immerhin vorausgesetzt werden.

<sup>1)</sup> Es seien nur folgende Arbeiten erwähnt: Wirz, Bull. SEV 1923, S. 25; 1927, S. 257; E. u. M. 1928, S. 393; Vidmar, E. u. M. 1927, S. 457; Hopp, E. u. M. 1928; S. 565; Richter, E. u. M. 1931, S. 477, usw.