

Zeitschrift: Bulletin de l'Association suisse des électriciens
Herausgeber: Association suisse des électriciens
Band: 24 (1933)
Heft: 18

Artikel: Der Kurzschluss-Schutz von Wechselstromnetzen
Autor: Courvoisier, G.
DOI: <https://doi.org/10.5169/seals-1057253>

Nutzungsbedingungen

Die ETH-Bibliothek ist die Anbieterin der digitalisierten Zeitschriften. Sie besitzt keine Urheberrechte an den Zeitschriften und ist nicht verantwortlich für deren Inhalte. Die Rechte liegen in der Regel bei den Herausgebern beziehungsweise den externen Rechteinhabern. [Siehe Rechtliche Hinweise.](#)

Conditions d'utilisation

L'ETH Library est le fournisseur des revues numérisées. Elle ne détient aucun droit d'auteur sur les revues et n'est pas responsable de leur contenu. En règle générale, les droits sont détenus par les éditeurs ou les détenteurs de droits externes. [Voir Informations légales.](#)

Terms of use

The ETH Library is the provider of the digitised journals. It does not own any copyrights to the journals and is not responsible for their content. The rights usually lie with the publishers or the external rights holders. [See Legal notice.](#)

Download PDF: 18.01.2025

ETH-Bibliothek Zürich, E-Periodica, <https://www.e-periodica.ch>

ASSOCIATION SUISSE DES ÉLECTRICIENS

BULLETIN

RÉDACTION:
Secrétariat général de l'Association Suisse des Electriciens
et de l'Union de Centrales Suisses d'électricité, Zurich 8

EDITEUR ET ADMINISTRATION:
Fachschriften-Verlag & Buchdruckerei S. A., Zurich 4
Stauffacherquai 36/38

Reproduction interdite sans l'assentiment de la rédaction et sans indication des sources

XXIV^e Année

N^o 18

Vendredi, 1^{er} Septembre 1933

Der Kurzschluss-Schutz von Wechselstromnetzen.

Umgearbeitete Fassung der von der Denzler-Stiftung prämierten Konkurrenzarbeit von G. Courvoisier, Baden.

621.3.014.3 : 621.316.92

Veranlasst durch das Preisausschreiben der Denzler-Stiftung vom Jahre 1928 arbeitete der Autor eine Studie aus über den «Kurzschlußschutz von Kraftwerken und Hochspannungsnetzen». Diese als Konkurrenzarbeit eingereichte und mit einem Preis bedachte Studie war für eine Publikation im Bulletin des SEV zu umfangreich. Mit der Ausrichtung des Preises wurde deshalb die Forderung verbunden, jene Studie zu einer Publikation im Bulletin des SEV zu verarbeiten. Die nachfolgenden Ausführungen sind das Ergebnis dieser Arbeit.

Die Gesamtaufgabe war, einerseits ein möglichst klares Bild der Vorgänge zu zeichnen, die sich bei einer Netzstörung abspielen, und andererseits, die Prinzipien darzustellen, welche den verschiedenen Kurzschluss-Schutzsystemen zugrunde liegen, um aus einer Gegenüberstellung der beiden Betrachtungen das Material zu einer Bewertung der heute verwendeten Systeme und zu einem Ausblick auf die weitere Entwicklung in diesem Gebiet zu gewinnen.

Le concours de la Fondation Denzler de 1928 engagea l'auteur à entreprendre une étude sur «la protection des usines génératrices et des réseaux à haute tension contre les courts-circuits». Cette étude, soumise au concours et couronnée d'un prix, était trop étendue pour pouvoir être publiée au Bulletin ASE. C'est pourquoi le prix fut décerné à la condition que le lauréat remanierait son étude en vue de sa publication au Bulletin. Les lignes qui suivent sont le résultat de ce travail.

Le problème posé consistait d'une part à tracer une image aussi claire que possible des phénomènes qu'engendre une perturbation dans le réseau et, d'autre part, à exposer les principes à la base des principaux systèmes de protection contre les courts-circuits, pour en tirer des conclusions permettant d'apprécier la valeur des systèmes appliqués aujourd'hui et de faire des prévisions sur le développement futur dans ce domaine.

I. Die Vorgänge in einem Netz bei Kurzschluss.

Solange die Spannungs- und Stromverhältnisse eines Netzes symmetrisch bleiben, ist es verhältnismässig leicht, sich mit Hilfe der üblichen Betrachtungsweise von Wechselstromproblemen ein klares Bild der besonderen Verhältnisse bei einer Störung zu verschaffen; man behandelt die Vorgänge in einer Phase für sich als einphasigen Vorgang und weiss, dass die Ergebnisse ohne weiteres für jede andere Phase des Systems bei entsprechender Phasendrehung gelten. Vollständig verschieden ist die Situation bei der Untersuchung unsymmetrischer Störungsformen; man kommt dabei nur mit einer gleichzeitigen Berücksichtigung der Vorgänge in allen Phasen zum Ziel. Dadurch werden die Untersuchungen überaus umständlich. Ein wertvolles mathematisches Hilfsmittel zur Bearbeitung solcher Aufgaben ist 1918 durch Fortescue mit der sogenannten Methode der «symmetrischen Komponenten» in die Praxis eingeführt worden. Wir werden uns ihrer bei den nachfolgenden Untersuchungen bedienen¹⁾.

A. Die Einphasennetze.

Wir beginnen unsere Untersuchung mit der Behandlung der Störungen in Einphasennetzen und

beschränken uns nicht auf die Betrachtung der wirtschaftlich viel wichtigeren Dreiphasensysteme. Der Grund für dieses Vorgehen ist die Ueberzeugung, dass es bei der Betrachtung von Einphasenproblemen viel einfacher ist als bei der Behandlung von Mehrphasenproblemen, einen Einblick in das Wesen der Methode der symmetrischen Komponenten zu gewinnen, ohne sogleich Gefahr zu laufen, den Zusammenhang mit der üblichen physikalischen Betrachtungsweise aus dem Auge zu verlieren und so im besten Falle nur ein schematisch brauchbares Werkzeug zur Behandlung des umschriebenen Aufgabenkreises kennen zu lernen.

1. Die symmetrischen Komponenten eines Einphasensystems.

Ein unsymmetrischer Belastungszustand in einem Einphasensystem ist nur dann möglich, wenn ausser den beiden, normalerweise allein betrachteten Phasenleitern ein weiterer Leiter an der Stromführung teilnimmt; dies kann ein sogenannter Nulleiter oder die Erde sein. Für die Spannungs- und Stromverhältnisse an einer beliebigen Stelle einer unsymmetrisch belasteten Leitung nach Fig. 1 gelten unter allen Umständen folgende Beziehungen:

Die vektorielle Summe der Spannungen zwischen den drei Strombahnen im gleichen Umlaufsinne gemessen ist Null und die Summe der Lei-

¹⁾ Bull. SEV 1932, Nr. 7, S. 168, und 1933, Nr. 1, S. 7.

tungsströme gleich dem Unsymmetriestrom; Fig. 1 a und 1 b zeigen entsprechende Vektorbilder. Aus Fig. 1 a ist ohne weiteres zu ersehen, wie man die beiden unsymmetrischen Spannungen V_R und V_S zwischen den Phasenleitern und Erde je als Summe

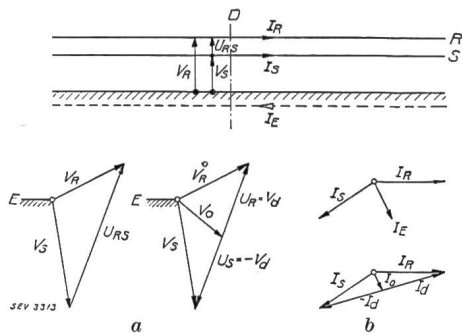


Fig. 1.
Unsymmetrisch belastete Einphasenleitung.
a) Spannungsdiagramm dazu.
b) Stromdiagramm dazu.

symmetrischer Komponenten, nämlich der Nullpunktsspannung V_0 und der beiden Phasenspannungen U_R und U_S auffassen kann. Ihre praktische Bedeutung geht ohne weiteres aus folgender Ueberlegung hervor: Wird an der betrachteten Stelle zwischen die beiden Phasenleiter ein Spannungswandler für die verkettete Spannung U_{RS} , mit einer Mittelanzapfung, geschaltet, so sind U_R und U_S die Spannung, welche über die beiden Wicklungshälften gemessen werden können, und V_0 diejenige zwischen Anzapfung und Erde.

Analytisch ausgedrückt erhält man folgende Beziehungen:

$$V_R = V_0 + U_R; \quad V_S = V_0 + U_S; \quad U_{RS} = U_R - U_S$$

Wir wählen für unsere weiteren Untersuchungen die Phase R als sogenannte Bezugsphase und definieren als (symmetrische) Mit- oder Schleifenkomponente der Spannung gegen Erde:

$$V_d = U_R = -U_S$$

V_0 wird als Nullkomponente der Spannungen bezeichnet. Wir schreiben:

$$V_R = V_0 + V_d; \quad V_S = V_0 - V_d; \quad U_{RS} = 2 \cdot V_d \quad (1)$$

Für die Ableitung der symmetrischen Komponenten aus den gegebenen Spannungen zwischen Phasenleitern und Erde ergeben sich unmittelbar die Beziehungen:

$$V_0 = \frac{V_R + V_S}{2}; \quad V_d = \frac{V_R - V_S}{2} \quad (2)$$

Sinngemäß gleich kann man für die Ströme und ihre symmetrischen Komponenten folgende Gleichungen hinschreiben:

$$I_0 = \frac{I_R + I_S}{2} = \frac{I_E}{2}; \quad I_d = \frac{I_R - I_S}{2} \quad (3)$$

und umgekehrt:

$$I_R = I_0 + I_d; \quad I_S = I_0 - I_d \quad (4)$$

Man kann sich demnach die Ströme in den beiden Leitern einer unsymmetrisch belasteten Einphasenleitung je zusammengesetzt denken aus zwei Teilströmen, von denen der eine beide Leiter in gleicher Richtung mit gleicher Grösse durchfließt, um über die Erde zurückzukehren, während der andere hin und zurück der Schleife folgt, welche durch die beiden Phasenleiter gebildet wird.

2. Die «symmetrischen» Impedanzen der Netzelemente.

Die Spannungsabfälle in den unsymmetrisch belasteten Elementen eines Einphasennetzes, z. B. Leitungen, rotierende Maschinen und Transformatoren, lassen sich ebenso wie die Spannungen und Ströme nach den beschriebenen Regeln in symmetrische Komponenten zerlegen. Eine genauere Untersuchung²⁾ führt zu einfachen Beziehungen zwischen den symmetrischen Komponenten der Spannungen, Spannungsabfälle und Ströme. Diese lassen sich kurz folgendermassen umschreiben:

Die Netzelemente besitzen gegenüber den symmetrischen Komponenten der Ströme typische, von einander verschiedene Impedanzen; man bezeichnet sie sinngemäss als Null- bzw. Schleifenimpedanzen. Jede der beiden symmetrischen Komponenten des Spannungsabfalles in irgendeinem Netzelement ist einerseits gleich dem Produkt der entsprechenden Komponente des Stromes mit der zugehörigen «symmetrischen» Impedanz und andererseits gleich der Differenz zwischen der gleichartigen symmetrischen Komponente der Spannungen vor und hinter dem betrachteten Netzelement.

Daraus ergibt sich die Möglichkeit, die Verhältnisse in unsymmetrisch belasteten Netzelementen zunächst als Ueberlagerung zweier symmetrischer, voneinander unabhängiger Vorgänge darzustellen. Die nachfolgende Untersuchung typischer Störungsformen wird zeigen, wie die symmetrischen Grössen miteinander gekuppelter Netzelemente zu ganzen symmetrischen Systemen zusammenzufassen sind und wie die Verbindung zwischen beiden Systemen herzustellen ist.

Die «symmetrischen» Impedanzen selber sind keine symmetrischen Komponenten, sondern den symmetrischen Komponenten der Ströme und Spannungen zugeordnete Impedanzen. Sie sind messbar. Die Schleifenimpedanzen der Netzelemente stimmen überein mit den Phasenimpedanzen, welche an ihnen bei symmetrischer Belastung in Erscheinung treten, d. h. unter Verhältnissen, unter denen Spannungen und Ströme im Netz ausschliesslich Schleifenkomponenten aufweisen. Zur Messung der Nullimpedanzen müssen beide Phasenwicklungen oder -leitungen eines betrachteten Netzelementes an beiden Enden parallelgeschaltet und eine der Parallelverbindungen muss geerdet oder mit dem vorgesehenen Nulleiter verbunden werden. Zwischen die andere Parallelverbindung und Erde oder Nulleiter wird eine Stromquelle mit

²⁾ Siehe Anhang I.

Betriebsfrequenz geschaltet. Die beiden Phasenstromkreise führen dann gleichgerichtete Ströme gleicher Grösse und Phase entsprechend den definitionsgemässen Verhältnissen im Nullstromsystem. Die Nullimpedanz ist das Verhältnis zwischen der angelegten Spannung und dem Strom in einer Phase.

Nähere Ausführungen über die Schleifenimpedanzen der Netzelemente erübrigen sich; der Vollständigkeit halber sei einzig beigefügt, dass wir für sie folgende Bezeichnungen verwenden:

- z_d bei Leitungen (pro Längeneinheit),
- Z_G bei rotierenden Maschinen, und
- Z_T bei Transformatoren.

Dagegen ist es nötig, dass wir auf die Verhältnisse in einem Nullsystem näher eintreten. Wenn wir vom Doppelerdschluss und der Wirkung der verteilten Erdkapazitäten der Leitungen absehen, so ist ohne weiteres klar, dass ein Erd- oder Nullleiterstrom und damit ein Nullstromsystem sich nur ausbilden kann, wenn mindestens ein mit dem Ausgangspunkt der Unsymmetrie metallisch verbundener Wicklungsmittelpunkt an Erde oder an den Nulleiter angeschlossen ist. In Mittelspannungsnetzen, mit denen rotierende Maschinen direkt verbunden sind, werden vornehmlich die Wicklungsmittelpunkte solcher Maschinen zur Nullpunktserdung verwendet, in Hochspannungsnetzen ausschliesslich die Wicklungsmittelpunkte von Transformatoren. Die räumliche Verteilung eines Nullsystems bleibt im allgemeinen auf diejenigen Teile eines Netzes beschränkt, welche mit der Erdschlußstelle metallisch verbunden sind; einzig über Transformatoren mit Erdung der Wicklungsmittelpunkte beider Seiten ist eine transformatorische Kupplung der Nullsysteme galvanisch getrennter Netzteile möglich. Die räumliche Verteilung von Schleifen- und Nullsystem überdeckt sich daher im allgemeinen nicht.

Weder Transformatoren mit einseitiger Mittelpunkterdung noch rotierende Maschinen weisen elektromotorische Kräfte auf, welche im Nullsystem wirksam sind, da ihre Erregungsgrössen, d. h. die angelegte Primärspannung, bzw. die Gleichstromerregung der Läufer, ausschliesslich Schleifengrössen sind.

Aus den Angaben über die Messung von Nullimpedanzen kann ohne weiteres abgeleitet werden, dass die Nullimpedanz z_0 einer Leitung pro Längeneinheit gleich der doppelten Impedanz/Längeneinheit einer Schleife ist, welche durch die beiden parallelgeschalteten Phasenleiter als Hinleitung zur Unsymmetriestelle und die Erde bzw. den Nullleiter als Rückleitung gebildet wird.

Die Nullimpedanz Z_{0G} einer rotierenden Maschine deckt sich mit ihrer Streuimpedanz pro Phase; da die Nullströme in beiden Phasen gleich-gross sind und vom Wicklungsmittelpunkt nach den Klemmen hinfließen, heben sie sich in ihrer Wirkung auf die Erregung der magnetischen Hauptfluxbahnen gegenseitig auf.

Die Nullimpedanz zweiseitig geerdeter Transformatoren ist identisch mit ihrer Schleifenimpedanz Z . Bei einseitiger Mittelpunkterdung derselben führt das Auftreten eines Nullstromsystems im geerdeten Wicklungsteil zur Erregung einer magnetomotorischen Kraft zwischen beiden Jochen und damit zur Ausbildung des sogenannten Jochstreufusses. Je nach dem magnetischen Widerstand in dessen Bahn ändert sich die Grösse der entsprechenden Nullreaktanz und damit der Nullimpedanz Z_{0T} . Sie sind gross und begrenzen den Nullstrom auf den Betrag eines Magnetisierungsstromes, sobald der betrachtete Transformator einen magnetischen Rückschluss (Dreischenkeltype, Gruppe aus zwei in Reihe geschalteten Einheiten je für Phasenspannung) besitzt; aber auch sonst sind sie erheblich genug, um Transformatoren in der betrachteten Schaltung für sogenannte satte Nullpunktserdung ungeeignet zu machen; denn magnetisierbare Konstruktionsteile ausserhalb der Wicklungen, wie besonders der Oelkessel, gewähren dem Jochstreufuss eine relativ widerstandsarme Bahn.

Versieht man derartige Transformatoren mit einer sogenannten Ausgleichswicklung, so reduziert man ihre Nullimpedanz Z_{0T} auf die Grösse einer normalen Streuimpedanz. Unter einer Ausgleichswicklung versteht man zwei Spulen, die je mit einer der beiden Hälften der geerdeten Wicklung gleiche Teile der Hauptfluxbahn des Transformators umfassen und derart zu einer geschlossenen Strombahn zusammengeschaltet sind, dass die Spannungen, welche in ihnen bei symmetrischem Betrieb induziert werden, sich das Gleichgewicht halten, während sie gegenüber dem Nullsystem einen Kurzschlußstromkreis bilden. Die Ausgleichswicklung kann eine Tertiärwicklung sein, sie kann aber auch durch die Arbeitswicklung der ungeerdeten Transformatorseite gebildet werden, sofern diese in zwei je für verkettete Spannung bemessene und entsprechend parallelgeschaltete Spulen aufgeteilt wird.

Die allgemeinste Ausführungsform hinsichtlich Nullimpedanz stellt ein Transformator mit zweiseitiger Mittelpunkterdung und Ausgleichswicklung dar. Wie nach obigem leicht einzusehen ist, bildet ein solcher vom Nullsystem des Netzes aus betrachtet, in welchem die Unsymmetriestelle liegt, eine Stelle, an der eine Nullimpedanz entsprechend derjenigen eines Transformators mit Ausgleichswicklung zur resultierenden Nullimpedanz des Netzes auf der anderen Seite des Transformators parallelgeschaltet wird.

Wir werden bei den folgenden Untersuchungen nur Transformatoren mit einseitiger Mittelpunkterdung und Ausgleichswicklung berücksichtigen.

3. Die Leitungsstörungen in Einphasennetzen.

Das Einphasen-System, welches die Grundlage unserer Untersuchungen bildet, ist in Fig. 2—5 in verschiedenen Störungszuständen dargestellt. Es besteht aus einem Generator G , der über einen Transformator T_1 , eine Leitung und einen zweiten Trans-

formator T_2 auf einen Verbraucher K arbeitet; die Transformatormittelpunkte sind auf der Leitungsseite über Impedanzen geerdet; die Transformatoren besitzen eine Ausgleichswicklung. Besondere Systemsarten, wie beispielsweise Netze mit isoliertem oder direkt geerdetem Nullpunkt, sind dadurch charakterisiert, dass die Erdungsimpedanzen entweder unendlich gross oder gleich Null zu setzen sind, oder dass diesen ein bestimmter Widerstands- resp. Reaktanzwert zugeordnet wird.

Jedes Netz kann letzten Endes auf die beschriebene Grundform reduziert werden, besonders wenn man über die Art des Verbrauchers K keine einschränkenden Annahmen macht und die Anwesenheit von Synchronmaschinen nicht ausschliesst.

Für unsere Untersuchung fallen folgende Störungsformen in Betracht:

- a) Der zweipolige Kurzschluss,
- b) der Erdschluss,
- c) der Doppelerdschluss.

Den Einfluss der Leitungskapazität werden wir zunächst stets vernachlässigen; Bedeutung hat diese nur für den Erdschluss in Einphasen-Netzen mit isoliertem Nullpunkt oder mit Löschspulenerdung.

a) Der zweipolige Kurzschluss.

Es erübrigt sich, hier auf diese Störung im einzelnen einzutreten. Er ist eine symmetrische Belastung, die dadurch gekennzeichnet ist, dass an der Störungsstelle die beiden Phasenleiter, zwischen denen normalerweise volle Betriebsspannung herrscht, metallisch oder durch einen Lichtbogen verbunden werden; dadurch wird ein Parallelstromkreis zu den Nutzstromkreisen des Netzes geschaffen, in welchem der Strom praktisch nur durch Generatoren-, Transformatoren- und Leitungs-Impedanzen begrenzt wird. Der Kurzschlußstrom ist im Verhältnis zu den normalen Netzströmen meistens gross, während die Spannungen gegenüber der Betriebsspannung besonders in der Nähe der Kurzschlußstelle auf kleine Werte zusammenbrechen.

Ueber die Strom- und Spannungsverhältnisse im kurzgeschlossenen System können wir kurz folgende Aussagen machen:

Der Strom ist auf dem gestörten Leitungsschnitt ein Maximum; bei einer Speisung des Netzes durch mehrere Generatoren verteilt er sich an den Kuppelstellen auf die einspeisenden Stromkreise entsprechend ihrer Schleifenimpedanz. Die Spannung ist an der Kurzschlußstelle praktisch null; sie steigt ausgehend von ihr entsprechend dem Spannungsabfall in den Stromkreisen bis zum Betrag der Klemmenspannung bzw. der EMK der Generatoren. Die Impedanz zwischen Kurzschlußstelle und einer beliebigen Meßstelle, sowie ihre Komponenten, Ohmscher Widerstand und Reaktanz wachsen mit zunehmender Entfernung zwischen beiden; ebenso nehmen Wirk- und Blindleistung zu, wobei die Zunahme der Blindleistung eher stärker als diejenige der Wirkleistung ist. Ein Zuwachs der Phasenverschiebung von der Kurzschlußstelle aus ist dadurch bedingt, dass auf den Bahnen

von der Kurzschlußstelle zu den Generatoren zunächst der rein Ohmsche Lichtbogenwiderstand, dann die Leitungsimpedanzen mit ca. 45° Phasenverschiebung und schliesslich die Transformatoren- und Generatorenimpedanzen mit praktisch rein reaktivem Charakter angetroffen werden. Schutztechnisch von Bedeutung ist die Feststellung, dass die Reaktanz selbst bei hohem Lichtbogenwiderstand an der Kurzschlußstelle praktisch verschwindet.

b) Der Erdschluss.

Wir verweisen auf Fig. 2. Die Phase R der Leitung hat Erdschluss an der Stelle A. Die Verteilung der Phasen- und Erdschlußströme auf die verschiedenen Netzteile geht aus der Figur hervor.

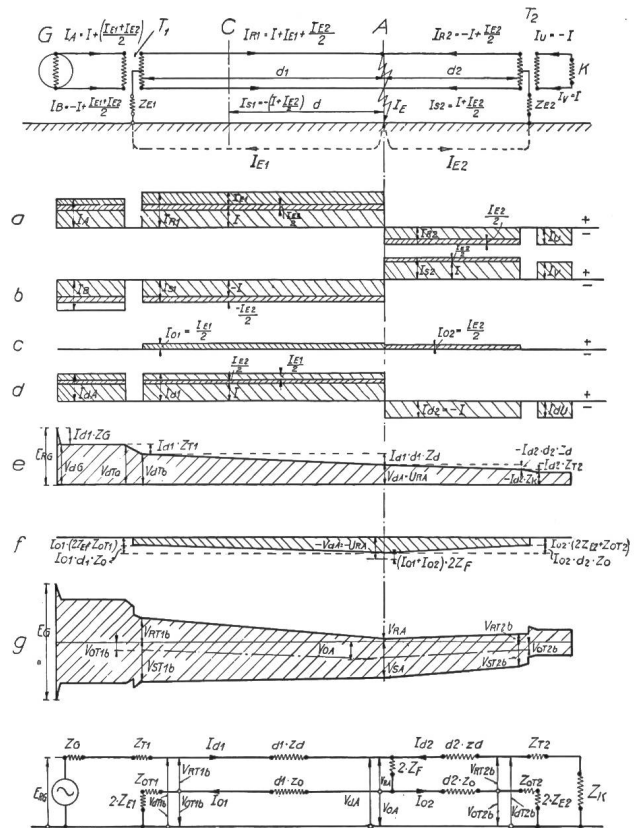


Fig. 2. Der Erdschluss im Einphasennetz mit Nullpunktterdung über Impedanzen.

Räumlicher Verlauf

- a) der Ströme in Phase A—R—U
 - b) der Ströme in Phase B—S—V
 - c) der Nullstromkomponente
 - d) der Schleifenstromkomponente
 - e) der Phasen-(Schleifen)spannung
 - f) der Nullspannung
 - g) der Spannungen gegen Erde
- Ersatzschaltbild der Bezugssphase.

Ein besonderer Hinweis ist nur wegen des Erdschlußstromes I_{E2} nötig; mit Rücksicht auf das Ampèrewindungs-Gleichgewicht zwischen Phasen- und Ausgleichswicklung in beiden Säulen des Transformators T_2 muss er sich am Wicklungsmittelpunkt je mit seinem halben Betrag auf beide Phasenstromkreise aufteilen; eine Hälfte fliesst über Phase R, Abschnitt d_2 , direkt, die andere über Phase S, den

Transformator T_1 und die Phase R, Abschnitt d_1 , zur Erdschlußstelle. Wenn wir ein für allemal die Regel festlegen, dass als positive Richtung der Leitungsströme stets diejenige auf die Störungsstelle der Bezugsphase hin zu gelten hat, können wir für die symmetrischen Stromkomponenten folgende Beziehungen ableiten:

Generator:

$$I_{oG} = 0; \quad I_{dG} = I_A = I + \frac{I_{E1} + I_{E2}}{2}$$

Leitung, Abschnitt d_1 :

$$I_{o1} = \frac{I_{E1}}{2}; \quad I_{d1} = I + \frac{I_{E1} + I_{E2}}{2}$$

Leitung, Abschnitt d_2 :

$$I_{o2} = \frac{I_{E2}}{2}; \quad I_{d2} = -I$$

Verbraucher:

$$I_{oK} = 0; \quad I_{dK} = -I$$

Es ist somit in Uebereinstimmung mit den Untersuchungen im Anhang I:

$$I_{dG} = I_{d1} = I + (I_{o1} + I_{o2}) = I + I_o$$

$$I_{dK} = I_{d2} = -I$$

Die Spannung der Phase R gegen Erde hat an der Störungsstelle A den Betrag

$$V_{RA} = I_E \cdot Z_F$$

Die verkettete EMK des Generators sei E_G und die Phasen-EMK E_{RG} resp. E_{SG} .

Wir können nun sofort folgende symmetrischen Komponentengleichungen für Spannungen und Spannungsabfälle hinschreiben:

$$E_{RG} - I_{d1} \cdot (Z_G + Z_{T1} + d_1 \cdot z_d) = V_{dA}$$

$$V_{dA} + I_{d2} \cdot (d_2 \cdot z_d + Z_{T2} + Z_K) = 0$$

$$V_{oA} + I_{o1} \cdot (d_1 \cdot z_o + Z_{oT1} + 2 \cdot Z_{E1}) = 0$$

$$V_{oA} + I_{o2} \cdot (d_2 \cdot z_o + Z_{oT2} + 2 \cdot Z_{E2}) = 0$$

Zur Abkürzung setzen wir:

$$Z_{d1} = (Z_G + Z_{T1} + d_1 \cdot z_d)$$

$$Z_{d2} = (Z_K + Z_{T2} + d_2 \cdot z_d)$$

$$Z_{o1} = (d_1 \cdot z_o + Z_{oT1} + 2 \cdot Z_{E1})$$

$$Z_{o2} = (d_2 \cdot z_o + Z_{oT2} + 2 \cdot Z_{E2})$$

Damit erhalten wir zunächst:

$$V_{oA} = -I_o \cdot \frac{Z_{o1} \cdot Z_{o2}}{Z_{o1} + Z_{o2}} = -I_o \cdot Z'_o$$

Die Nullimpedanz Z'_o des Netzes in bezug auf die Erdschlußstelle ist gleich der resultierenden Impedanz, die sich aus der Parallelschaltung der Impedanzen der einzelnen Nullstromkreise ergibt, welche von der Erdschlußstelle ausgehen.

Weiter gilt:

$$V_{dA} = V_{RA} - V_{oA} = I_o \cdot (2 \cdot Z_F + Z'_o) = I_o \cdot Z_o$$

Verbindet man diesen Ausdruck mit der zweiten Gleichung, aus obiger Gruppe von Spannungsgleichungen, so folgt:

$$V_{dA} = I_{d1} \cdot \frac{Z_{d2} \cdot Z_o}{Z_{d2} + Z_o}$$

d. h., Nullstromkreise und Schleifenstromkreise hinter der Erdschlußstelle sind in bezug auf die Schleifenspannung an der Erdschlußstelle als parallelgeschaltete Stromkreise zu betrachten.

Für das ganze System erhält man schliesslich den Ausdruck:

$$E_{RG} = (I + I_o) \cdot \left(Z_{d1} + \frac{Z_{d2} \cdot Z_o}{Z_{d2} + Z_o} \right) \quad (5)$$

Der Erdschlußstrom selber wird berechnet aus der Beziehung.

$$I_E = 2 \cdot I_o = \frac{E_G}{\left[Z_o + Z_{d1} \cdot \left(1 + \frac{Z_o}{Z_{d2}} \right) \right]} \quad (6)$$

Aus Gl. (5) und obenstehenden Feststellungen lässt sich unschwer ein Ersatzschaltbild für die Bezugsphase eines Netzes bei Erdschluss ableiten; unten auf Fig. 2 ist es dargestellt. Man erkennt deutlich, wie die Parallelschaltung von Belastungs- und Nullimpedanzen zu den Impedanzen, über welche die Einspeisung erfolgt, in Reihe geschaltet ist. Ordnet man die Nullimpedanzen räumlich gegenüber den Schleifenimpedanzen so an, wie es auf der Figur geschehen ist, so kann man unmittelbar die Spannungen der Bezugsphase gegen Erde und die symmetrischen Komponenten der Spannungen an den einzelnen Netzstellen ablesen; für die Erdschlußstelle und die Transformator клемmen sind sie eingetragen.

Wie wir schon früher betont haben, braucht die Impedanz Z_K nicht unbedingt als Last betrachtet zu werden. Sie kann auch generatorischen Charakter haben. Dabei wird unter Umständen der Betrag von I_{d2} positiv und eventuell sogar derjenige von I_{d1} negativ. Am Wesen der Sache und besonders am Aufbau des Ersatzschaltbildes wird dadurch nichts geändert. Die Lastimpedanz ist in einem solchen Falle durch eine EMK zu ersetzen.

Ein Bild von der räumlichen Verteilung der Spannungen und Ströme, sowie ihrer symmetrischen Komponenten im Netz geben die Diagramme a bis g; diese dürften nach den bisherigen Ausführungen ohne weiteres verständlich sein.

Gl. (6) gilt für ein beliebig gestaltetes Einphasennetz, sofern man die Schleifenimpedanz Z_{d1} und Z_{d2} sowie die resultierende Nullimpedanz Z_o sinngemäss bestimmt. Es sei darauf hingewiesen, dass im allgemeinen nicht alle Transformatornullpunkte geerdet werden; wo die Erdung fehlt, hat die Er-

dungsimpedanz den Betrag unendlich. Die räumliche Ausgestaltung des Nullimpedanzsystemes kann merklich von demjenigen der Schleifenimpedanzen abweichen; im allgemeinen wird es einfacher sein.

Eine Vorstellung von der Grössenordnung eines Erdschlußstromes im sattgeerdeten Netz vermittelt folgende Ueberlegung:

Für den Strom, der an der Stelle A bei zwei-poligem Kurzschluss auftritt, gilt die Beziehung:

$$I_K = \frac{E_G}{2 \cdot Z_{d1}},$$

für den Erdschlußstrom im leerlaufenden Netz dagegen:

$$I_E = \frac{E_G}{Z_0 + Z_{d1}}$$

Grössenordnungsmässig sind somit beide Störungsströme ähnlich.

Damit ein Erdschlußstrom gross wird, muss vornehmlich die resultierende Nullimpedanz klein sein. Dies hat niedrige Erdungsimpedanzen und kleine Nullimpedanzen der Transformatoren zur Voraussetzung. Am weitgehendsten ist diese Bedingung in einem Netz mit satter Nullpunktterdung möglichst vieler und grosser Transformatoren erfüllt. Der Erdschlußstrom wird jedoch auch durch die Schleifenimpedanz des Netzes begrenzt. Diese ist klein, wenn viele Generatoren über Transformatoren möglichst grosser totaler Leistung auf das Netz arbeiten. Im allgemeinen ist der Ausdruck $\frac{Z_0}{Z_{d2}}$ klein, wenn Z_0 klein ist. Wird einmal auch Z_{d2} klein gegenüber Z_0 , so bedeutet dies, dass neben dem Erdschluss im Netz ein Kurzschluss entstanden ist oder dass die Generatoren ausser Tritt gefallen sind.

Für die Schutztechnik ist die Frage, welche Grösse die Spannungen und ihre symmetrischen Komponenten an einer Schaltstelle C in der Entfernung d von der Erdschlußstelle haben, von Bedeutung. Mit Hilfe des Ersatzschaltbildes können wir folgende Beziehungen hinschreiben:

$$\begin{aligned} V_{dC} &= V_{dA} + I_d \cdot d \cdot z_d \\ V_{oC} &= V_{oA} + I_o \cdot d \cdot z_o \end{aligned}$$

daher ist:

$$\begin{aligned} V_{RC} &= V_{RA} + d \cdot (I_d \cdot z_d + I_o \cdot z_o) \\ &= V_{RA} + d \cdot \{ I \cdot z_d + I_o \cdot (z_d + z_o) \} \end{aligned} \quad (7)$$

Sobald an der Erdschlußstelle ein satter Erdschluss vorliegt und daher $V_{RA} = 0$ gesetzt werden kann, ist die Spannung an der Meßstelle proportional zur Entfernung zwischen ihr und der Erdschlussstelle; der Proportionalitätsfaktor ist gleich der Summe aus Schleifen- und Nullkomponente des Spannungsabfalles pro Längeneinheit. Die Komponentengleichungen selbst enthalten stets einen beträchtlichen konstanten Summanden; wie aus einer genaueren Betrachtung des Ersatzschaltbildes

hervorgeht, können weder die Schleifen- noch die Nullkomponente der Spannungen an der Erdschlußstelle zu Null werden.

Der Einfluss der Leitungskapazität auf die Erscheinungen bei Erdschluss in einem Netz mit satter Nullpunktterdung ist gering, da die Spannungen stark zusammenbrechen und die Ladeströme gegenüber den übrigen Erdschlußströmen verschwinden. Für Netze ohne Nullpunktterdung oder für sogenannte gelöschte Netze ist dieser Einfluss jedoch von Bedeutung.

Um Einblick in diese Verhältnisse zu gewinnen, betrachten wir ein Netz ohne Nullpunktterdung entsprechend Fig. 3. In üblicher Weise teilen wir die totale Kapazität zwischen den beiden Phasen auf in die direkte Kapazität C zwischen den Leitern und die Reihenschaltung der beiden

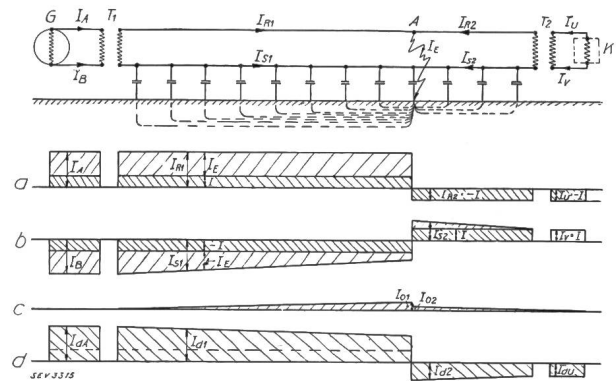


Fig. 3.

Der Erdschluss im Einphasennetz mit isoliertem Nullpunkt.
Räumlicher Verlauf
a der Ströme in Phase A-R-U
b der Ströme in Phase B-S-V
c der Nullstromkomponente
d der Schleifenstromkomponente.

Kapazitäten C_E zwischen jedem Leiter und Erde. Zunächst sehen wir davon ab, dass Kapazitäten so gut wie Ohmsche Widerstände und Induktivitäten der Leitungen verteilte Grössen sind; wir vernachlässigen auch die Spannungsabfälle der Last- und Ladeströme in den Leitungen.

Bei normalem symmetrischen Betrieb wird der Ladestrom, den der Generator abzugeben hat, bestimmt durch:

$$I_C = j \cdot U \cdot \omega \cdot (C + \frac{C_E}{2}),$$

worin ω die Kreisfrequenz bedeutet.

Erfolgt in A ein Erdschluss der Phase R, so wird deren Spannung gegen Erde im ganzen Netz gleich Null, während diejenige der gesunden Phase auf den Betrag der verketteten Netzspannung ansteigt. Sowohl die direkte Kapazität C zwischen den Phasenleitern, als auch die Kapazität C_E der gesunden Phase stehen unter verketteter Spannung; man erhält daher für den Ladestrom des Netzes den Ausdruck:

$$I_{CE} = j \cdot U \cdot \omega \cdot (C + C_E)$$

Bei Erdschluss erfährt somit die Ladestrombelastung des Generators eine Steigerung.

Ein Bild vom Verlauf der Ladeströme bei Erdschluss in einem isolierten Netz, wie er durch die räumliche Verteilung der Kapazitäten hervorgehoben wird, gewinnt man anhand der Diagramme a bis d der Fig. 3. Man erkennt, dass an der Erdschlußstelle der Ladestrom, welcher der Erdkapazität der gesunden Phase entspricht, zur Erde übertritt und sich von dort aus den Leitungssträngen entlang verteilt. Der Erdstrom, und damit die Nullkomponente der Phasenströme, ist in der Nähe der Erdschlußstelle ein Maximum und nimmt bis zum Ende der einzelnen metallisch mit ihr gekoppelten Leitungen auf Null ab; der Nullstrom fließt von der Erdschlußstelle nach den Leitungsenden ab. Diese Erscheinung wird schutztechnisch verwendet, um die Lage von Erdschlußstellen im Netz anzuzeigen; dazu lässt man den Nullstrom Relais speisen, welche mit der Nullspannung polarisiert sind; solche Erdschlussanzeiger weisen bei Erdschluss auf die Erdschlußstelle hin.

Sogenannte gelöschte oder kompensierte Netze sind solche, in denen zwischen dem Wicklungsmittelpunkt eines oder mehrerer Transformatoren und Erde Drosselspulen, sogenannte Löschspulen, eingeschaltet sind; die Induktivitäten L der Löschspulen werden dabei so bemessen, dass ihr Gesamtstrom bei Erregung mit der Phasenspannung des Netzes in Parallelschaltung gleich dem Ladestrom der Erdkapazität einer Phase unter verketteter Spannung ist. Ein solches Netz ist in Fig. 4 dar-

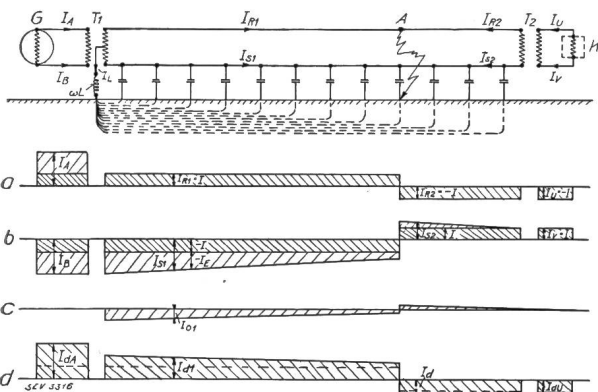


Fig. 4.

Der Erdschluss im gelöschten Einphasennetz.

Räumlicher Verlauf

- a der Ströme in Phase A-R-U
- b der Ströme in Phase B-S-V
- c der Nullstromkomponente
- d der Schleifenstromkomponente.

gestellt. Für den Ladestrom des Netzes bei symmetrischem Betrieb gilt hier das gleiche Gesetz wie im betrachteten Netz mit isoliertem Nullpunkt. Ebenso stimmen beide Netzarten hinsichtlich der Spannungsverteilung bei Erdschluss überein. Die Ladeströme, welche im gelöschten Netz bei Erdschluss auftreten, bestimmen wir auf Grund folgender Überlegungen:

Die Spannung an der Löschspule ist $-\frac{U}{2}$; der Strom in ihr folglich $I_L = j \frac{U}{2 \cdot \omega \cdot L}$; die Spannung

der gesunden Phase gegen Erde beträgt $-U$ und ihr Ladestrom $I_{CE} = -j \cdot U \cdot \omega \cdot C_E$. Für das gelöschte Netz sind voraussetzungsgemäss $I_L = I_{CE}$; es fließt daher der Ladestrom der Erdkapazität, welche zur gesunden Phase gehört, im geschlossenen Stromkreis «Löschspule - Transformatorwicklung der gesunden Phase-Leiter und Erdkapazität der gesunden Phase». Der Strom in der Schleife Phase-Phase ist die Summe aus dem Ladestrom der direkten Kapazität C zwischen den Leitern und dem Laststrom. Die Erdschlußstelle ist stromlos.

Um die Ladestrombelastung des Generators bei Erdschluss im gelöschten Netz berechnen zu können, bestimmen wir (im Interesse grösserer Klarheit für Leerlauf) den Schleifenstrom wie folgt:

$$I_d = j \cdot \frac{U}{2} \cdot [\omega \cdot C + \omega \cdot (C + C_E)] = j \cdot U \cdot \omega \cdot (C + \frac{C_E}{2})$$

d. h. die Ladestrombelastung des Generators wird durch den Erdschluss nicht verändert.

Eine Vorstellung von der räumlichen Stromverteilung bei Erdschluss im gelöschten Netz vermitteln die Diagramme a bis d der Fig. 4. Dabei fällt besonders auf, dass keinerlei besondere elektrische Erscheinungen die Erdschlußstelle markieren; dies ist angesichts ihrer Stromlosigkeit auch ohne weiteres begreiflich. Die Ladestromverteilung im gelöschten Netz bei Erdschluss ist von der Lage der Erdschlußstelle unabhängig; die Nullkomponente des Ladestromes insbesondere hat an den Anschlußstellen der Löschspulen ein Maximum und nimmt gegen die Leitungsenden hin auf Null ab.

In Wirklichkeit tritt in der Erdschlußstelle doch ein kleiner Strom auf, welcher Ströme höherer harmonischer Frequenz, besonders aber eine Ohmsche Komponente mit Grundfrequenz enthält, deren Existenz durch die Ableitung, d. h. die Leitfähigkeit der Netzisolation, und den Ohmschen Widerstand der Löschspulen bedingt ist. Die Verteilung dieses Stromes hängt notwendigerweise von der Lage der Erdschlußstelle ab; die Schutztechnik macht sich diese Erscheinung zunutze.

c) Der Doppelerdschluss.

Der Doppelerdschluss ist eine unsymmetrische Störungsform, die ihren besonderen Charakter durch das Auftreten zweier Störungsstellen mit beliebiger Lage innerhalb eines Netzes erhält. In diesem Falle ist es nicht mehr allgemein möglich, ein beliebig gestaltetes Netz auf die bisher betrachtete Grundform zu reduzieren. Zunächst werden wir allerdings wieder von ihr ausgehen und dazu annehmen, das Netz werde mit isoliertem Nullpunkt betrieben. Doppelerdschlüsse kommen praktisch nur in Netzen solcher Art vor, und ihre Eigenart wird unter solchen Umständen durch keinerlei Nebenerscheinungen verwischt.

Nach Fig. 5 nehmen wir an, Phase R sei an der Stelle A und Phase S an der Stelle B an Erde gelegt. Die Stromverteilung auf den einzelnen Teilstrecken der Phasenleitungen und ihre Aufteilung

in symmetrische Komponenten mit der Phase R als Bezugsphase geht aus den Diagrammen a bis c hervor.

Sichere Ansätze zur Formulierung der Beziehungen zwischen Strömen und Spannungen und zur Aufstellung eines Ersatzschaltbildes gewinnen wir ohne weiteres, wenn wir uns folgende Regeln

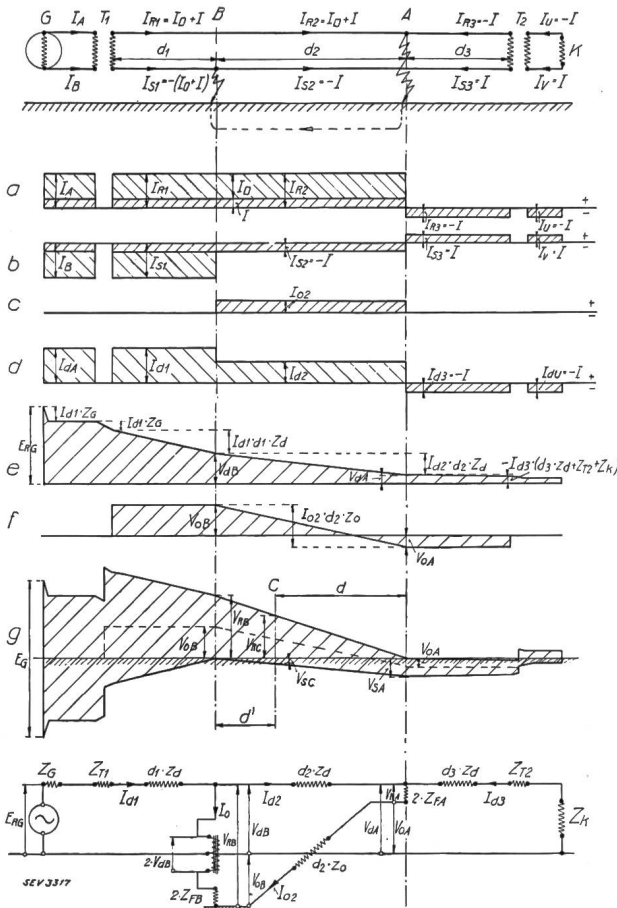


Fig. 5. Der Doppelerdschluss im isolierten Einphasennetz.

- Räumlicher Verlauf
 a der Ströme in Phase A—R—U
 b der Ströme in Phase B—S—V
 c der Nullstromkomponente
 d der Schleifenstromkomponente
 e der Phasen-(Schleifen)Spannung
 f der Nullspannung
 g der Spannungen gegen Erde.
 Ersatzschaltbild.

der symmetrischen Komponentenmethode klar gegenwärtigen:

An jeder Netzstelle ist die Spannung der Bezugsphase gegen Erde gleich der Summe und diejenige der zweiten Phase gleich der Differenz von Null- und Schleifenspannung.

Die symmetrischen Komponenten des Spannungsabfalles in einem Netzabschnitt sind gleich der Differenz zwischen den entsprechenden symmetrischen Komponenten der Spannungen gegen Erde an den Abschnittsenden. Daraus folgt einerseits, dass die Summe der Schleifenspannungsabfälle im gesamten Stromkreis vom Generator bis und mit dem Verbraucher gleich der Generator-EMK ist, und andererseits, dass der Abfall der

Stromnullkomponente in der Nullimpedanz des Netzes zwischen beiden Erdschlußstellen gleich der Differenz der Spannungsnullkomponenten an ihnen ist.

Die Spannungen der beiden Phasen gegen Erde sind an ihren jeweiligen Erdschlußstellen gleich dem Spannungsabfall des Erdschlußstromes in der Erdungsimpedanz (Lichtbogen, Erregerwiderstand usw.).

Damit werden die Spannungsdiagramme e bis g der Fig. 5 ohne weiteres verständlich.

Zur Ableitung der gesuchten Beziehungen notieren wir zunächst an Hand von Fig. 5 für die Ströme und ihre symmetrischen Komponenten:

$$\begin{aligned}
 I_A &= I_{R1} = I + I_D & I_{o1} &= 0 \\
 I_B &= I_{S1} = - (I + I_D) & I_{d1} &= I + I_D = I + 2 I_o \\
 I_{R2} &= I + I_D & I_{o2} &= \frac{I_D}{2} = I_o \\
 I_{S2} &= - I & I_{d2} &= I + \frac{I_D}{2} = I + I_o \\
 I_{R3} &= I_U = - I & I_{o3} &= 0 \\
 I_{S3} &= I_V = I & I_{d3} &= - I
 \end{aligned}$$

und für die Schleifenspannungen:

$$\begin{aligned}
 E_{RG} &= I_{d3} \cdot (Z_k + Z_{T2} + d_3 \cdot z_d) \\
 &+ I_{d2} \cdot d_2 \cdot z_d + I_{d1} \cdot (d_1 \cdot z_d + Z_{T1} + Z_G) \\
 &= - I \cdot Z_{d3} + (I + I_o) \cdot Z_{d2} + (I + 2 \cdot I_o) \cdot Z_{d1}
 \end{aligned}$$

Die Spannungen der Bezugsphase R gegen Erde an den beiden Erdschlußstellen sind:

$$\begin{aligned}
 V_{RA} &= I_D \cdot Z_A = I_o \cdot 2 Z_A = V_{oA} + V_{dA} \\
 V_{RB} &= U_{RSB} - I_D \cdot Z_B = 2 \cdot V_{dB} - I_o \cdot 2 Z_B = V_{oB} + V_{dB}
 \end{aligned}$$

Ferner gilt für den Nullspannungsabfall zwischen beiden Erdschlußstellen:

$$V_{oB} - V_{oA} = I_o \cdot d_2 \cdot z_o = I_o \cdot Z'_{o2}$$

und für die Schleifenspannungen an ihnen:

$$V_{dA} = E_{RG} - (I + 2 \cdot I_o) \cdot Z_{d1} - (I + I_o) \cdot Z_{d2}$$

und

$$V_{dB} = E_{RG} - (I + 2 \cdot I_o) \cdot Z_{d1}$$

Setzt man ferner:

$$Z'_{o2} + 2 \cdot (Z_A + Z_B) = Z_{o2},$$

so folgt:

$$I = I_o \cdot \frac{Z_{d2} - Z_{o2}}{2 \cdot Z_{d3} - Z_{d2}} = b \cdot I_o$$

Wenn man diesen Ausdruck in die Gleichung für E_{RG} einsetzt, erhält man:

$$E_{RG} = I_o \cdot \left[(b + 2) \cdot Z_{d1} + (b + 1) \cdot \frac{Z_{d2}}{2} + \frac{Z_{o2}}{2} \right] \quad (8)$$

Wendet man diese nicht besonders durchsichtige Gleichung auf den Fall des entlasteten Netzes an, setzt man also $b = 0$, so folgt:

$$E_{RG} = I_0 \cdot \left(2 \cdot Z_{d1} + \frac{Z_{d2} + Z_{o2}}{2} \right)$$

oder

$$I_0 = \frac{E_G}{2 \cdot Z_{d1} + \frac{Z_{d2} + Z_{o2}}{2}} \quad (9)$$

Zum dargestellten Ersatzschaltbild gelangt man durch konsequente Anwendung der genannten Regeln. Das System der Schleifenimpedanzen bildet einen geschlossenen Stromkreis. Davon zweigt in Uebereinstimmung mit dem Ersatzschaltbild für den einfachen Erdschluss an der Stelle A, d. h. an der Erdschlußstelle der Bezugsphase, der Nullstromkreis ab; die Nullspannung, gleich der Schleifen­spannung der Bezugsphase, vermindert nur den Spannungsabfall des Nullstromes in der Impedanz des Erdschlusses. Der Nullstromkreis verläuft von A nach B. Die Nullkomponente der Spannungen an der Stelle B, d. h. an der Erdschlußstelle der Nichtbezugsphase, ist gleich der Schleifen­spannung dieser Phase, d. h. gleich der negativen Schleifen­spannung der Bezugsphase, minus Spannungsabfall des Nullstromes in der Erdschlussimpedanz. Diese Spannung verschafft man sich durch Einschalten eines streuungs- und verlustlosen Spannungsteiler­transformators; dessen eines Wicklungsende wird mit dem Schleifenstromkreis der Bezugsphase an der Stelle B verbunden, das andere über die Erdschlussimpedanz der Stelle B mit dem Nullstrom­kreis und der Wicklungsmittelpunkt mit der Null­punktschiene der Ersatzschaltung. Dem Schleifen­stromsystem wird somit an den Stellen A und B je ein Strom I_0 entzogen, was sich mit dem Diagramm *d* und den Stromgleichungen deckt. Stellt man die Strom- und Spannungsgleichungen für das System des Ersatzschaltbildes auf, so stellt man fest, dass sie vollständig mit den symmetrischen Komponenten­gleichungen des untersuchten Netzes übereinstimmen.

Um die allgemeine Gültigkeit der abgeleiteten Beziehungen zu belegen, müssen wir unsere Untersuchungen auf ein Netz beliebiger Gestalt ausdehnen; insbesondere haben wir ein Netz zu betrachten, welches mindestens ein Ringleitungssystem umfasst. Wir wählen als Beispiel das Netz nach Fig. 6. Die Erdschlußstelle der Bezugsphase R liege auf einem Abzweig der Ringleitung an der Stelle A, diejenige der andern Phase an der Stelle B auf einer Stichleitung, welche direkt vom speisenden Kraftwerk ausgeht. Darunter ist ein Ersatzschaltbild dargestellt, welches gegenüber dem Netzschaltbild nach genau gleichen Gesichtspunkten aufgebaut wurde, wie das Ersatzschaltbild der Fig. 5. Der mathematische Beweis für die Richtigkeit dieser Darstellung soll hier nicht geleistet werden, da das Ergebnis weder besonders einfach noch besonders durchsichtig ist. Dagegen sei der Weg kurz

beschrieben, auf dem man dazu gelangt. Innerhalb des Ringes werden nur die Leiter der Phase R vom Doppelerdschlußstrom berührt; der magnetisch mit ihnen gekuppelte, in sich geschlossene Leitungsring der Phase S muss ihnen gegenüber unter Umständen als Kurzschlussbahn wirken. Um diese gegenseitige Beeinflussung voll zu erfassen, müssen die vollständigen Strom- und Spannungsgleichungen für beide Phasen des Netzes unter Verwendung der im Anhang I unter *a*) beschriebenen Eigenimpedanzen z_E und der induzierten oder gegenseitigen Impedanzen z_m aufgestellt werden. Das Gleichungssystem, welches man so erhält, formt man um, indem man Ströme und Spannungen durch ihre symmetrischen Komponenten ersetzt und die

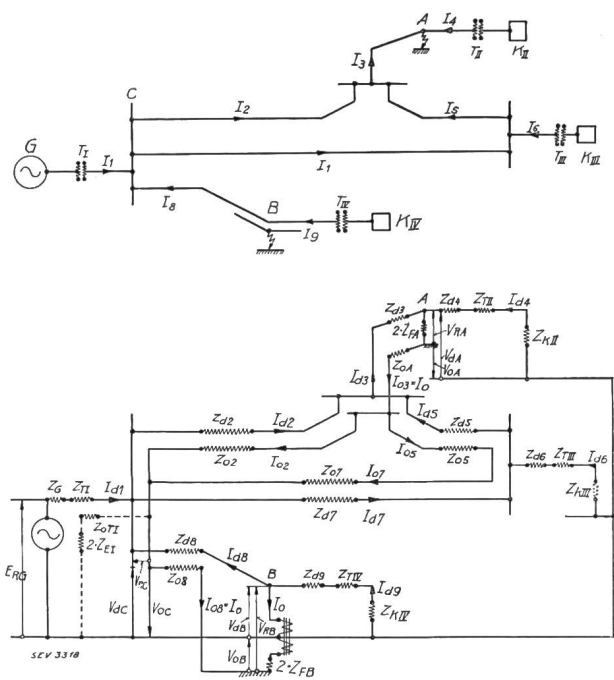


Fig. 6.
Der Doppelerdschluss in einem beliebig gestalteten Einphasennetz:
Netzgestalt und Ersatzschaltbild dazu.

Impedanzen z_E und z_m definitionsgemäss zu «symmetrischen» Impedanzen z_o und z_d zusammenfügt. Stellt man andererseits die entsprechenden Strom- und Spannungsgleichungen für das System des Ersatzschaltbildes auf, so findet man, dass diese sich mit den symmetrischen Komponentengleichungen des Netzes vollständig decken.

Wie aus dem Ersatzschaltbild der Fig. 5 kann man aus demjenigen der Fig. 6 die Spannungen der Bezugsphase gegen Erde und ihre symmetrischen Komponenten direkt ablesen. Für die Netzstellen A, B und C sind sie eingetragen.

Ebenso ist bei der Netzstelle C punktiert angedeutet, wie das Ersatzschaltbild erweitert werden müsste, wenn dort ein Transformatornullpunkt über eine Impedanz Z_{EI} geerdet wäre. Dieses Beispiel zeigt, wie sehr die Behandlung der gestellten Aufgabe durch die Einführung der Ersatzschaltbilder vereinfacht wird.

Schutztechnisch bedeutungsvoll ist die Frage nach dem Verlauf der Spannungen in der Umgebung der Erdschlußstellen. Für die beliebige Meßstelle C im Abstand d von der Erdschlußstelle A bzw. d' von B in Fig. 5 leiten wir ab:

$$\begin{aligned} V_{RC} &= V_{RA} + d \cdot [I \cdot z_d + I_o \cdot (z_d + z_o)] \\ V_{SC} &= V_{SB} + d' \cdot [I \cdot z_d + I_o \cdot (z_d - z_o)] \end{aligned} \quad (10)$$

sowie:

$$U_{RSC} = U_{RSA} + (I + I_o) \cdot 2 \cdot d \cdot z_d$$

Die Spannungen beider Phasen gegen Erde setzen sich je aus einem konstanten Glied, nämlich der verhältnismässig kleinen Spannung gegen Erde an ihren Erdschlußstellen, und je aus einem Glied zusammen, welches proportional mit der Entfernung der Meßstelle von der Erdschlußstelle der betrachteten Phase anwächst. Die verkettete Spannung besteht aus der verketteten Spannung an einer Erdschlußstelle und dem totalen Schleifenspannungsabfall in der Strecke zwischen ihr und der Meßstelle.

Man erkennt die Uebereinstimmung der ersten Gleichung mit Gleichung (21) für die Spannung der erdschlussbehafteten Phase gegen Erde beim einpoligen Erdschluss.

Schliesslich formen wir uns anhand des Ersatzschaltbildes der Fig. 6 eine Vorstellung von der räumlichen Verteilung der Spannungen in einem Netz bei Doppelerdschluss. Die Schleifenspannung ist notwendigerweise an der oder, im Allgmeinfalle, an den Stromquellen ein Maximum und nimmt gegen die beiden Erdschlußstellen hin ab, ohne an ihnen unbedingt ein Minimum zu erreichen. Die Nullspannung besitzt an der Erdschlussstelle der Bezugsphase ein positives und an der zweiten Erdschlußstelle ein negatives Maximum; auf jedem Verbindungsweg zwischen beiden muss sie einmal durch Null gehen. Die Spannung beider Phasen gegen Erde ist an der jeweiligen Erdschlussstelle klein und wächst in der Richtung auf die Erdschlußstelle der andern Phase hin an; je nach Netzgestaltung und relativer Lage der Erdschlussstellen erreicht sie dort oder an den Stellen der Energieeinspeisung ins Netz ihr Maximum.

4. Die Messung der elektrischen Grössen des unsymmetrisch belasteten Netzes.

Aus der Definition der symmetrischen Strom- und Spannungskomponenten ergeben sich ohne weiteres die Regeln für Bau und Schaltung der Messwandler, welche man zu ihrer Messung verwendet.

Nullkomponenten erfasst man durch Summierung der Phasengrössen. Die sogenannte Summenschaltung der Stromwandler ist in Fig. 7e dargestellt. Zur Messung der Nullspannung eignen sich verschiedene Wandleranordnungen; beispielsweise verwendet man eine Wandlergruppe, bestehend aus zwei Spannungswandlern für Phasenspannung, die

primär zwischen je eine Phase und Erde gelegt werden; deren Sekundärwicklungen schaltet man so in Reihe, dass die induzierten Spannungen bei symmetrischem Betrieb sich gegenseitig aufheben; diese Anordnung ist ebenfalls in Fig. 7e zu sehen. Denselben Charakter hat ein Spannungswandler für verkettete Spannung mit zwei gleichartig bewickelten Schenkeln und einem unbewickelten magnetischen Rückschluss; der Mittelpunkt der Primärwicklung wird dabei geerdet; die beiden Sekundärwicklungshälften werden einander entgegengeschaltet. Schliesslich ist die Nullspannung

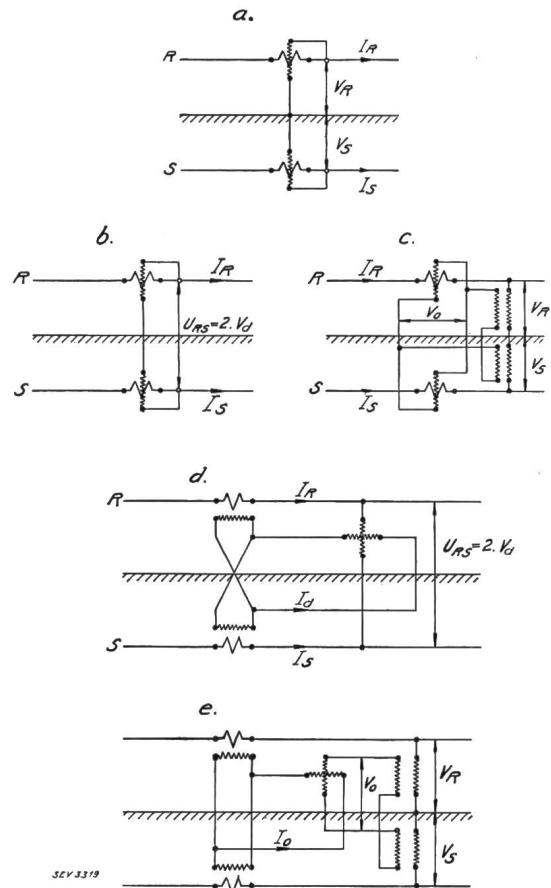


Fig. 7. Schaltungen zur Leistungs- oder Impedanzmessung in Einphasennetzen. Kombination von
 a Phasenstrom und Phasenspannung
 b Phasenstrom und verketteter Spannung
 c Phasenstrom und Nullspannung
 d Schleifenstrom und Schleifenspannung
 e Nullstrom und Nullspannung.

direkt mit Hilfe einer Wicklung auf dem magnetischen Rückschluss eines dreischenkigen Spannungswandlers dieser Art erfassbar.

Den Schleifenstrom misst man mit Hilfe der sogenannten Differenzschaltung der Stromwandler; diese ist aus Fig. 7d zu ersehen. Die Schleifenspannung ist gleich der halben verketteten Spannung; man misst jedoch die verkettete Spannung. Dabei ist zu beachten, dass alle angegebenen Schaltungen sekundäre Ströme oder Spannungen ergeben, deren Betrag multipliziert mit dem Uebersetzungsverhältnis der verwendeten Wandler gleich dem dop-

pelten Wert der entsprechenden symmetrischen Komponenten ist.

In diesem Zusammenhang sei darauf hingewiesen, dass an einer Meßstelle mit Hilfe der Spannungs- und Stromwandler, welche dort eingebaut sind, nur die Spannungen dieser Meßstelle und ihre symmetrischen Komponenten, die Spannungsabfälle zwischen Mess- und Defektstelle und deren Komponenten dagegen allgemein nicht erfassbar sind. Ausnahmen bilden der Spannungsabfall zwischen Mess- und Kurzschlußstelle bei metallischem Kurzschluss und zwischen Mess- und Erdschlußstelle in einer erdschlussbehafteten Phase bei sattem Erdschluss; der erste ist identisch mit der Schleifen- spannung und der zweite mit der Phasenspannung gegen Erde.

Da ausser den üblichen Spannungen und Strömen auch deren symmetrische Komponenten mit einfachen Mitteln gemessen werden können, ist die Möglichkeit zur Kombination der verschiedensten Spannungs- und Stromgrößen in Leistungs- und Quotientenmessern gegeben. Davon sind allerdings nur einzelne praktisch interessant. Von vornherein scheiden Schaltungen aus, in denen eine Schleifen- und eine Nullgröße zueinander in Beziehung gesetzt werden; denn solche Kombinationen sind physikalisch unsinnig.

Die praktisch wichtigsten Schaltungen sind in Fig. 7 dargestellt. Sie sind folgendermassen zu charakterisieren:

Schaltung a) Kombination eines Phasenstromes mit der zugehörigen Spannung gegen Erde. Für die Leistungsmessung kommt sowohl Einzelbetrieb der Systeme jeder Phase, als auch mechanische Kupplung beider in Frage.

Schaltung b) Kombination eines Phasenstromes mit der verketteten Spannung, bzw. der Schleifenspannung; auch hier hat sowohl der Einzelbetrieb der Systeme als auch ihre mechanische Kupplung Bedeutung.

Schaltung c) Kombination eines Phasenstromes mit der Nullspannung an der Meßstelle. Hierfür sind ebenfalls Einzelbetrieb und Kupplung der Messsysteme zu untersuchen.

Schaltung d) Kombination des Schleifenstromes mit der Schleifenspannung.

Schaltung e) Kombination des Nullstromes mit der Nullspannung.

Wir wollen zunächst die Beziehungen ableiten, welche sich bei der Leistungsmessung ergeben. Der Einfachheit halber notieren wir zunächst die Gleichungen für die Schaltungen d) und e); es gilt:

$$P_d = I_d \cdot V_d \quad (11)$$

und
$$P_o = I_o \cdot V_o \quad (12)$$

Wir nennen P_d die Schleifen- und P_o die Nullleistung.

Mit der Schaltung a) erhält man folgende Resultate; die einzelnen Systeme messen in Phase R:

$$P_R = P_o + P_d + (I_o \cdot V_d + I_d \cdot V_o)$$

in Phase S: (13)

$$P_S = P_o + P_d - (I_o \cdot V_d + I_d \cdot V_o)$$

Die mechanische Kupplung der Systeme und die Addition ihrer Messwerte ergibt:

$$P_{RS} = 2 \cdot (P_o + P_d) \quad (14)$$

d. h. ein Leistungsmesser, welcher aus zwei gleichwertigen, gekuppelten Leistungsmeßsystemen besteht, in welchen je ein Phasenstrom mit der zugehörigen Spannung gegen Erde kombiniert wird, misst die resultierende Leistung, welche durch die Meßstelle fliesst.

Das Instrument in Phase R nach Schaltung b) misst:

$$P_{Rd} = P_d + I_o \cdot V_d$$

und dasjenige in Phase S: (15)

$$P_{Sd} = P_d - I_o \cdot V_d$$

Kuppelt man beide Instrumente mechanisch, so dass sich die gemessenen Werte addieren, so erhält man ein Organ zur Messung der Schleifenleistung nach der Beziehung:

$$P_{RSd} = 2 \cdot P_d \quad (16)$$

Diese Anordnung ist somit gleichwertig mit der Schaltung d).

Schliesslich finden wir für die Schaltung c) folgende Beziehungen; es wird gemessen bei Einzelbetrieb

in Phase R:
$$P_{Ro} = P_o + I_d \cdot V_o \quad (17)$$

in Phase S:
$$P_{So} = P_o - I_d \cdot V_o$$

und mit einem gekuppelten Instrument:

$$P_{RSo} = 2 \cdot P_o \quad (18)$$

Ein solches Instrument ist somit gleichwertig mit einem Einzelinstrument, das nach Schaltung e) gespeist wird.

Die notierten Leistungen sind Scheinleistungen. In Wirklichkeit messen die Leistungsmesser je nach Bauart und Schaltung entsprechende Wirk- oder Blindleistungen oder Kombinationen davon unter einer bestimmten sogenannten «Messlage».

Wir haben uns nun darüber klar zu werden, welche Bedeutung die verschiedenen messbaren Leistungsgrößen bei den verschiedenen Störungen haben. Im Normalbetrieb und bei zweipoligem Kurzschluss tritt kein Nullstrom und keine Nullspannung auf; folglich werden in den abgeleiteten Beziehungen alle Glieder, welche I_o und V_o enthalten, gleich Null. Zur Verwendung in Selektivschutzschaltungen, welche bei symmetrischen Störungen arbeiten sollen, eignen sich somit die Schaltungen c) und e) nicht; alle andern dagegen verhalten sich unter diesen Verhältnissen gleich gut.

Um zu einem Urteil über das Verhalten der verschiedenen Leistungsmesser bei unsymmetrischen Störungen zu gelangen, müssen wir uns den Verlauf von Spannungen und Strömen über ein gestörtes Netz hin klar vergegenwärtigen.

Zunächst betrachten wir den einpoligen Erdschluss an Hand von Fig. 3. Aus Gl. (7) geht der

Betrag der symmetrischen Spannungskomponenten für die beliebige Meßstelle C hervor. Multipliziert man jede von ihnen mit der entsprechenden symmetrischen Stromkomponente der gleichen Netzstelle, so erhält man die Ausdrücke:

$$P_{oc} = I_{o1} \cdot (V_{oA} + I_{o1} \cdot d \cdot z_o)$$

$$P_{dc} = I_{d1} \cdot (V_{dA} + I_{d1} \cdot d \cdot z_d)$$

Von Interesse ist zunächst der Wert dieser Leistungen an der Erdschlußstelle selber. Denkt man sich die Messwandler zur Speisung der Leistungsmesser im Abschnitt 1 und unmittelbar an der Erdschlußstelle eingebaut, so kann man auf Grund der früheren Ableitungen schreiben:

$$P_{o1A} = I_{o1} \cdot V_{oA} = -I_{o1}^2 \cdot Z_{o1}$$

$$P_{d1A} = I_{d1} \cdot V_{dA} = I_{d1}^2 \cdot \frac{Z_{d2} \cdot Z_o}{Z_{d2} + Z_o} = (I + I_o)^2 \cdot \frac{Z_{d1} \cdot Z_o}{Z_{d2} + Z_o}$$

Für die Lastseite der Erdschlußstelle (Abschnitt 2) gilt dagegen:

$$P_{o2A} = I_{o2} \cdot V_{oA} = -I_{o1}^2 \cdot Z_{o1}$$

$$P_{d2A} = I_{d2} \cdot V_{dA} = -I_{d2}^2 \cdot Z_{d2} = -I^2 \cdot Z_{d2}$$

Die Nulleistung an der Erdschlußstelle muss als negative Grösse angesprochen werden, wenn man nach unserer Festsetzung stets die Richtung auf die Erdschlußseite hin als positiv betrachtet. Ihr Betrag ist dort ein Maximum. Geht man von da aus den einzelnen Nullstromkreisen nach, so nimmt ihr Wert mit zunehmender Entfernung ab, wie aus der Gleichung für P_{oc} hervorgeht; an den betriebsmässigen Erdungsstellen von Wicklungsmittelpunkten verschwindet sie. Die Erdschlußstelle kann somit als Stromquelle des Nullsystemes angesprochen werden. Schutztechnisch wichtig ist die Folgerung aus dieser Ueberlegung, dass alle reinen Nullleistungsmesser stets eindeutig von der Erdschlußstelle wegweisen müssen.

Der Zusammenhang zwischen Null- und Schleifenleistungen an der Erdschlußstelle geht aus folgenden Beziehungen hervor; es gilt:

$$P_{oA} = P_{o1A} + P_{o2A} = I_o \cdot V_{oA} = -I_o^2 \cdot Z_o'$$

$$P_{dA} = P_{d1A} + P_{d2A} = I_o \cdot V_{dA} = I_o^2 \cdot Z_o$$

und

$$P_{RA} = P_{oA} + P_{dA} = I_o \cdot V_{RA} = I_o^2 \cdot 2 \cdot Z_F$$

Die gesamte Nulleistung des Netzes mit Einschluss der Leistung, welche in der Erdschlussimpedanz vernichtet wird, ist somit gleich der Summe der Schleifenleistungen, welche unmittelbar in die Erdschlußstelle einfließen.

Ueber die Schleifenleistungen selber und das Verhalten von Schleifenleistungsmessern bei Erdschluss kann eine ebenso eindeutige Aussage wie über die Nulleistungen nicht gemacht werden. Betrachtet man z. B. an Hand des Ersatzschaltbildes und der Diagramme von Fig. 3 das Schleifenstromsystem für sich allein, so erkennt man, dass im Umlaufsinne «Generator-Leitung-Last» die Schlei-

fenleistung an der Erdschlußstelle wohl eine sprunghafte Aenderung ihres Betrages, aber keine Richtungsänderung erfährt. Es ist leicht einzusehen, dass diese Aussage für die meisten Fälle auch dann gilt, wenn die «Lastseite» generatorischen Charakter besitzt, und zwar unabhängig von der Richtung der Energieübertragung zwischen beiden Seiten. Einzig dann, wenn praktisch überhaupt keine Energie ausgetauscht wird, weist die Richtung der Schleifenleistung von beiden Seiten auf die Erdschlußstelle hin.

Hieraus ist zu schliessen, dass sich in erster Linie die Leistungsmeßschaltung c) mit gekoppelten Meßsystemen und Schaltung e) für den Erdschlußschutz eignen. Ebenso kann auf Grund dieser Ausführungen ohne weiteres ausgesagt werden, dass die Leistungsmesserschaltungen b) und d), welche ausschliesslich oder überwiegend Schleifenleistungen messen, für den Erdschlußschutz kein Interesse bieten; denn allgemein orientieren sie sich nicht eindeutig nach der Erdschlußstelle.

Eine Vorstellung vom Verhalten der gebräuchlichen Leistungsmesserschaltung a) gibt folgende Ueberlegung:

Wo sich ein kräftiges Nullsystem ausbilden kann, beispielsweise in Netzen mit satter Nullpunktterdung, werden Phasenleistungsmesser in der Bezugsphase, stets eindeutig auf die Erdschlußstelle hin gerichtet sein; denn die Phasenspannung der Bezugsphase weist in einem Netz von allen betriebsmässigen Erdungsstellen aus ein eindeutiges Gefälle nach der Erdschlußstelle hin auf (siehe Diagramm g) der Fig. 3). Weniger klar ist dagegen das Verhalten der Leistungsmesser in der Nichtbezugsphase. Leistungsmesser mit gekoppelten Systemen nach Schaltung a) stellen sich in Netzabschnitten, in denen die Schleifenleistung selber auf die Erdschlußstelle hin gerichtet ist, stets auf diese hin ein; denn in diesen Netzbereichen ist die Schleifenleistung immer grösser als die Nulleistung. Wo dagegen die Schleifenleistung von der Erdschlußstelle weg gerichtet ist, messen solche Leistungsmesser negative Leistungen, weisen somit von der Erdschlußstelle weg. Für den Erdschlußschutz sind daher nur Phasenleistungsmesser nach Schaltung a) brauchbar.

Als Doppelerdschlussbereich eines Netzes sei das zusammenhängende System jener Leitungsabschnitte verstanden, deren Ströme bei einem Doppelerdschluss Nullkomponenten enthalten. Da das Nullstromsystem eindeutig zwischen den jeweiligen Erdschlußstellen ausgespannt ist, kann man über das Verhalten reiner Nulleistungsmesser bei Doppelerdschluss eindeutige Aussagen machen. Ausserhalb des Doppelerdschlussbereiches messen sie Leistung Null, innerhalb desselben jedoch Leistungen, welche von beiden Erdschlußstellen aus auf jene Stellen der jeweiligen Nullstromkreise hin gerichtet sind, an denen die Nullkomponente der Spannungen durch den Wert Null geht.

Die Phasenleistungsmesser nach Schaltung a) weisen innerhalb des Doppelerdschlussbereiches und

auf jenen Strecken ausserhalb desselben, auf denen Energie in den Doppelerdschlussbereich einfliesst, stets nach der Erdschlußstelle ihrer Phase hin; wo jedoch Lastbetriebe Energie aus dem Doppelerdschlussbereich beziehen, kann ihr Verhalten unbestimmt werden.

Gekuppelte Phasenleistungsmesser nach Schaltung a) sowie Schleifenleistungsmesser nach b) und d) werden ausserhalb des Doppelerdschlussbereiches eindeutig durch die Schleifenleistung gesteuert. Ueber ihr Verhalten innerhalb des Doppelerdschlussbereiches können allgemein gültige Aussagen nicht gemacht werden.

Spannungen und Ströme können ebenso gut in Quotienten- als in Produktmessern nach den Schaltungen der Fig. 7 kombiniert werden. Wenn wir die charakteristischen Gleichungen (11) bis (18) der Leistungsmesser durch das Quadrat der jeweils beteiligten Ströme dividieren, gelangen wir zu den charakteristischen Gleichungen der entsprechenden Impedanzmesser.

Wir notieren für

Schaltung a):

$$Z_R = \frac{V_R}{I_R} = \frac{V_o + V_d}{I_o + I_d}; \quad Z_S = \frac{V_S}{I_S} = \frac{V_o - V_d}{I_o - I_d} \quad (19)$$

Schaltung b):

$$Z_{RU} = \frac{V_d}{I_R} = \frac{V_d}{I_o + I_d}; \quad Z_{SU} = -\frac{V_d}{I_S} = \frac{-V_d}{I_o - I_d} \quad (20)$$

Schaltung c):

$$Z_{Ro} = \frac{V_o}{I_R} = \frac{V_o}{I_o + I_d}; \quad Z_{So} = \frac{V_o}{I_S} = \frac{V_o}{I_o - I_d} \quad (21)$$

Schaltung d):

$$Z_d = \frac{V_d}{I_d} \quad (22)$$

Schaltung e):

$$Z_o = \frac{V_o}{I_o} \quad (23)$$

Nun müssen wir uns klar sein, dass von Leistungsmessern in Selektivschutzschaltungen bei den verschiedenen Störungsarten vornehmlich eine eindeutige Richtungsangabe in bezug auf die Störungsstellen verlangt wird. Die Grösse der gemessenen Leistung ist nur insofern von Interesse, als sich mit Schaltungen, in denen die Leistungsmesser allgemein höhere Leistungsbeträge messen, eine höhere Empfindlichkeit des Schutzsystemes erreichen lässt. Im Gegensatz dazu bieten unter den Quotientenmesserschaltungen nur diejenigen ein Interesse, welche sich für den Distanzschutz eignen; sie sollten eine Impedanz messen, welche unabhängig von der Art der Störung möglichst proportional zur Entfernung zwischen Defekt- und Meßstelle ist und daher an der Störungsstelle selber mit möglichster Annäherung den Betrag Null hat. Der Proportionalitätsfaktor zwischen Strecke und gemessener Im-

pedanz sollte unabhängig von der Störungsart und den Betriebsverhältnissen sein.

Für eine Meßstelle C auf einer störungsbehafteten Leitung in der Entfernung d von der Defektstelle A gelten stets die Beziehungen:

$$\begin{aligned} V_{oC} &= V_{oA} + I_o \cdot d \cdot z_o \\ V_{dC} &= V_{dA} + I_d \cdot d \cdot z_d \end{aligned}$$

wobei I_o und I_d Null- und Schleifenkomponente des Stromes in der betrachteten Leitung sind.

Bei zweipoligem Kurzschluss sind V_{oC} , V_{oA} und I_o gleich Null. V_{dA} ist gleich dem halben Spannungsabfall im Kurzschluss-Lichtbogen, also im allgemeinen ziemlich klein. I_d ist der Kurzschlussstrom, welcher durch die betrachtete Strecke auf die Kurzschlußstelle zufließt. Dies gilt auch für beidseitig gespeiste Leitungen; denn eine merkliche Energieübertragung über die Kurzschlußstelle hinweg findet nicht statt. Für den Impedanzschutz in diesem Falle eignen sich alle Schaltungen, in denen Schleifen Spannung und Schleifenstrom kombiniert werden, also a), b) und d). Sie messen:

$$Z_{RC} = \frac{V_{dA} + I_d \cdot d \cdot z_d}{I_d} = Z_{dC} \quad (24)$$

$$Z_{SC} = -\frac{(V_{dA} + I_d \cdot d \cdot z_d)}{-I_d} = Z_{dC}$$

Da die Impedanz der Kurzschlußstelle $\frac{V_{dA}}{I_d}$ als rein Ohmisch betrachtet werden kann, eignen sich für den Impedanzschutz bei Kurzschlüssen vornehmlich Quotientenmesser, welche als Reaktanzmesser arbeiten; sie messen im betrachteten Falle:

$$\begin{aligned} X_{RC} &= d \cdot x_d = X_{dC} \\ X_{SC} &= d \cdot x_d = X_{dC} \end{aligned} \quad (25)$$

Bei Erdschluss und Doppelerdschluss sind weder V_{oA} noch V_{dA} auch nur angenähert gleich Null. Folglich eignet sich zum Impedanzschutz bei diesen Störungen keine Quotientenmesserschaltung, in der nur eine der beiden Spannungskomponenten allein mit irgendwelchen Strömen in Beziehung gesetzt wird; die Schaltungen b) und d) fallen dafür ausser Betracht. Für das Verhalten eines Quotientenmessers nach Schaltung a) in der erdgeschlossenen Phase können wir dagegen ableiten:

$$Z_{RC} = \frac{V_{RA} + d \cdot (I_o \cdot z_o + I_d \cdot z_d)}{I_o + I_d} \quad (26)$$

Dieser Ausdruck ist ähnlich Gl. (24). Da jedoch das Verhältnis zwischen Null- und Schleifenstrom auch für ein gegebenes Netz nicht unveränderlich ist, hat Z_{RC} für eine gegebene Strecke bei Erd- und Doppelerdschluss keinen völlig festen Betrag. «Distanztreue» lässt sich für diese Fälle mit dem Distanzschutz nur angenähert erreichen. Immerhin ist zu beachten, dass V_{RA} selbst bei Lichtbogenerdschluss zunächst klein ist und erst einige Zeit nach Eintritt einer Störung erhebliche Werte annehmen

kann. Ferner kann bei Erdschluss in Netzen mit satter Nullpunkterdung und bei Doppelerdschluss mit guter Annäherung $I_o = I_d$ gesetzt werden. Man darf daher für die betrachtete Schaltung bei Verwendung von Reaktanzmetern schreiben:

$$X_{RC} = d \cdot \frac{(x_o + x_d)}{2} \quad (27)$$

Es ist überflüssig, auf das Verhalten des zweiten Phasenquotientenmessers, welcher zur Schaltung a) gehört, näher einzutreten. Bei einfachem Erdschluss ist die Spannung der gesunden Phase gegen Erde im allgemeinen hoch, ebenso die gemessene Impedanz. Hat man trotzdem zu befürchten, dass die entsprechenden Elemente einer Selektivschutzschaltung unrichtig eingreifen könnten, so hat man stets schalttechnische Mittel zur Hand, um sie zu sperren. Für den Fall des Doppelerdschlusses können wir ohne weiteres aussagen, dass ein Quotientenmesser in der Nichtbezugsphase sich auf den Erdschluss seiner Phase nach dem gleichen Gesetz einstellen wird wie derjenige der Bezugsphase auf die Erdschlußstelle seiner Phase; unsere Ableitungen gelten für jede Phase, wenn wir sie als Bezugsphase wählen.

Wir haben uns bisher darauf beschränkt, die Verhältnisse im gestörten Leitungsabschnitt selber zu betrachten. Es ist unschwer, einzusehen, dass grundsätzlich gleiche Beziehungen für Netzstellen gelten, welche mit den Störungsstellen über ein beliebiges System von Leitungen verbunden sind. Die Impedanzen oder Reaktanzen, welche dabei gemessen werden, haben allerdings keine einfache Beziehung mehr zur räumlichen Entfernung von der Störungsstelle; auf alle Fälle sind sie stets grösser als der entsprechende Betrag, welcher am nächstgelegenen Ende der gestörten Leitungsstrecke gemessen wird.

Anhang I.

Die symmetrischen Impedanzen der Netzelemente.

a) Die «symmetrischen» Leitungsimpedanzen.

Wir gehen von der Betrachtung des folgenden Spezialfalles aus: Eine Einphasenleitung sei nach Fig. 8 an der Stelle A kurzgeschlossen und geerdet. Wir untersuchen die Spannungsverhältnisse an der Meßstelle B in der Entfernung

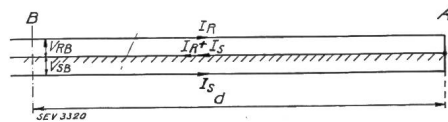


Fig. 8.
Kurzgeschlossene und geerdete Einphasenleitung.

d von A bei verschiedenen Belastungszuständen.

Zunächst sei die Annahme gemacht, dass nur Phase R Strom führe; es gilt somit $I_E = I_R$. Wenn wir die Impedanz pro Längeneinheit, gebildet aus der Reaktanz der Schleife «Phasenleiter-Erde» und dem Ohmschen Widerstand des Leiters und der Erde mit Z_E bezeichnen, so gilt:

$$V_{RB} = I_R \cdot d \cdot Z_E$$

Die Spannung V_{SB} setzt sich zusammen aus der von der Schleife «Phasenleiter R — Erde» in der Schleife «Phasenleiter S — Erde» induzierten Spannung und dem Ohmschen Abfall des Stromes I_E in der Erde. Wir können dabei eine zweite Impedanz z_m , welche wir als induzierte Impedanz pro Längeneinheit bezeichnen wollen, definieren durch die Beziehung:

$$z_m = \frac{V_{SB}}{d \cdot I_R}$$

Nehmen wir nun an, auch der Phasenleiter S führe Strom, und treffen wir gleichzeitig die zulässige, auch für alle weiteren Ableitungen gültige Festsetzung, dass wir die Impedanzen der Schleifen «Phasenleiter-Erde» aller Phasen innerhalb eines Leitungsabschnittes als gleich gross betrachten, so können wir ohne weiteres für die Spannungen in B schreiben:

$$\begin{aligned} V_{RB} &= I_R \cdot d \cdot Z_E + I_S \cdot d \cdot z_m \\ V_{SB} &= I_R \cdot d \cdot z_m + I_S \cdot d \cdot Z_E \end{aligned}$$

Wenn wir schliesslich, um zur allgemeinsten Formulierung zu gelangen, unsere Annahme über die besondere Schaltung an der Stelle A aufgeben und statt dessen annehmen, dass dort zwischen den Phasenleitern und Erde die beliebigen Spannungen V_{RA} und V_{SA} herrschen, so erhalten wir für die entsprechenden Spannungen in B die Beziehungen:

$$\begin{aligned} V_{RB} &= V_{RA} + d \cdot (I_R \cdot Z_E + I_S \cdot z_m) \\ V_{SB} &= V_{SA} + d \cdot (I_R \cdot z_m + I_S \cdot Z_E) \end{aligned}$$

Wir leiten nun die symmetrischen Komponenten dieser Spannungen nach der angegebenen Regel ab und erhalten:

$$\begin{aligned} V_{oB} &= V_{oA} + \frac{I_R + I_S}{2} \cdot d \cdot (Z_E + z_m) = V_{oA} + I_o \cdot d \cdot z_o \\ V_{mB} &= V_{mA} + \frac{I_R - I_S}{2} \cdot d \cdot (Z_E - z_m) = V_{mA} + I_m \cdot d \cdot z_d \end{aligned} \quad (28)$$

Die Impedanz $z_o = (Z_E + z_m)$ bezeichnen wir als Nullimpedanz der Leitung pro Längeneinheit und $z_d = (Z_E - z_m)$ als deren Mit- oder Schleifenimpedanz; wenn man sich den Aufbau der Impedanzen Z_E und z_m vergegenwärtigt, ist leicht einzusehen, dass die Nullimpedanz z_o der Impedanz pro Phase und Längeneinheit einer Schleife entspricht, welche durch die beiden als Parallelerleiter betriebenen, ähnlich Fig. 8 an einer Stelle kurzgeschlossenen und geerdeten Phasenleiter und Erde gebildet wird, und z_d der Impedanz pro Phase und Längeneinheit der Schleife, welche die beiden Phasenleiter miteinander als Hin- und Rückleitung bilden.

Für die Spannungen in B können wir nun auf Grund der Gl. (1) und (28) schreiben:

$$\begin{aligned} V_{RB} &= V_{RA} + d \cdot (I_o \cdot z_o + I_d \cdot z_d) \\ V_{SB} &= V_{SA} + d \cdot (I_o \cdot z_o - I_d \cdot z_d) \\ U_{RSB} &= U_{RSA} + I_d \cdot 2 \cdot d \cdot z_d \end{aligned} \quad (29)$$

Wir formen die Gleichungsgruppen (28) und (29) etwas um und erhalten:

$$\left. \begin{aligned} V_{oB} - V_{oA} &= d \cdot I_o \cdot z_o = d \cdot e_o \\ V_{dB} - V_{dA} &= d \cdot I_d \cdot z_d = d \cdot e_d \end{aligned} \right\} \text{ sowie:} \quad (30)$$

$$\left. \begin{aligned} V_{RB} - V_{RA} &= d \cdot (I_o \cdot z_o + I_d \cdot z_d) = d \cdot (e_o + e_d) = d \cdot e_R \\ V_{SB} - V_{SA} &= d \cdot (I_o \cdot z_o - I_d \cdot z_d) = d \cdot (e_o - e_d) = d \cdot e_S \end{aligned} \right\}$$

e_o und e_d sind die symmetrischen Komponenten des Spannungsabfalles pro Längeneinheit in der betrachteten Leitungsstrecke. Aus diesen Gleichungen kann man unschwer die Beziehungen zwischen den symmetrischen Komponenten des Stromes, der Spannungen und Spannungsabfälle in einer Leitung wie folgt ablesen:

Die Spannungsdifferenz zwischen zwei betrachteten Stellen einer unsymmetrisch belasteten Leitung lässt sich nach

gleichen Regeln wie die Spannungen selber als Summe symmetrischer Komponenten darstellen.

Die symmetrischen Komponenten des Spannungsabfalles in einem Leitungsstück sind einerseits gleich der Differenz zwischen den entsprechenden symmetrischen Komponenten der Spannungen an dessen Enden und andererseits gleich dem Produkt der gleichartigen symmetrischen Komponente des Stromes mit der zugehörigen «symmetrischen» Impedanz der Strecke.

Es ist ohne weiteres einzusehen, dass diese Regel nicht nur für einzelne Leitungsabschnitte, sondern sinngemäss auch für deren Zusammensetzung zu ganzen Netzen gilt.

b) Die «symmetrischen» Impedanzen rotierender Maschinen.

Wird ein konstant erregter Generator symmetrisch belastet, so ist bekanntlich seine Klemmenspannung kleiner als bei Leerlauf. Das Verhältnis zwischen Spannungsreduktion und zugehörigem Belastungsstrom nennen wir die Generator-Impedanz und bezeichnen ihren Betrag pro Phase mit Z_G . Diese Impedanz umfasst sowohl den Spannungsabfall und Ankerrückwirkung nur halb so gross, als wenn ein gleich grosser Strom die gesamte Generatorwicklung durchfliessen würde; denn die in der Wicklungsaxe wirksame Ampèrewindungszahl ist nur halb so gross als bei symmetrischer Belastung des Generators. Führt nur Phase A Strom, so können wir als Beziehung zwischen der verketteten, der Gleichstromerregung der Maschine entsprechenden, induzierten Spannung E_G und der verketteten Klemmenspannung U_{ABG} schreiben:

$$E_G = U_{ABG} + I_A \cdot Z_G$$

während die entsprechende Beziehung für symmetrische Belastung mit einem Strom gleicher Grösse lautet:

$$E_G = U_{ABG} + I \cdot 2 \cdot Z_G$$

Um die Gleichungen für die Phasenspannungen einer unsymmetrisch belasteten Maschine aufstellen zu können, müssen wir die Generatorimpedanz weiter zergliedern. Führt nur eine Phase Strom, so erfährt ihr Klemmenspannungswert bei konstanter Erregung eine Reduktion gegenüber dem Leerlaufbetrag; die entsprechende Impedanz bezeichnen wir mit Z'_G ; sie umfasst Ohmschen Widerstand, Streureaktanz und Ankerrückwirkung. Die Klemmenspannung der unbelasteten Phase wird von der Belastung nur über die Ankerrückwirkung beeinflusst; die Impedanz, welche dem Verhältnis der Spannungsreduktion in ihr zum Belastungsstrom der andern Phase entspricht, bezeichnen wir mit Z''_G .

Für den Fall einer unsymmetrischen Belastung beider Phasen entsprechend Fig. 9 können wir somit unter Berücksichtigung der Beziehung:

$$V_{MG} = (I_A + I_B) \cdot Z_E$$

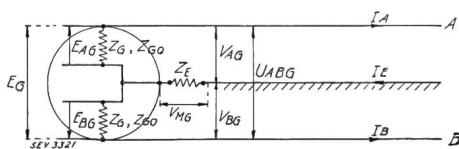


Fig. 9. Unsymmetrisch belasteter Einphasengenerator.

für die Nullpunktsspannung gegen Erde schreiben:

$$V_{AG} = E_{AG} - I_A \cdot (Z_E + Z'_G) - I_B \cdot (Z_E - Z''_G)$$

$$V_{BG} = E_{BG} - I_A \cdot (Z_E - Z'_G) - I_B \cdot (Z_E + Z''_G)$$

Das negative Vorzeichen vor den Impedanzen Z''_G ist dadurch bedingt, dass bei beiden Phasen die Stromrichtung vom Wicklungsmittelpunkt nach den Klemmen hin als positiv betrachtet wird, dass somit positive Ströme in beiden Phasen den gemeinsamen magnetischen Kreis entgegengesetzt

erregen, d. h. die Ankerrückwirkung entgegengesetzt beeinflussen.

Bestimmt man aus obigen Gleichungen die symmetrischen Komponenten der Klemmenspannungen gegen Erde, so gilt,

da $E_{AG} = -E_{BG} = \frac{E_G}{2}$ ist:

$$V_{oG} = -I_o \cdot (2 \cdot Z_E + Z'_G - Z''_G) = -I_o \cdot (2 Z_E + Z_oG)$$

$$V_{dG} = \frac{E_G}{2} - I_d \cdot (Z'_G + Z''_G) = \frac{E_G}{2} - I_d \cdot Z_G$$

Setzt man daraus die Klemmenspannungen zusammen, so erhält man:

$$V_{AG} = \frac{E_G}{2} - I_o \cdot (2 Z_E + Z_oG) - I_d \cdot Z_G$$

$$V_{BG} = \frac{E_G}{2} - I_o \cdot (2 Z_E + Z_oG) + I_d \cdot Z_G$$

oder für die Spannungsabfälle:

$$E_{AG} - V_{AG} = I_o \cdot (2 Z_E + Z_oG) + I_d \cdot Z_G$$

$$E_{BG} - V_{BG} = I_o \cdot (2 Z_E + Z_oG) - I_d \cdot Z_G$$

Wie man sieht, haben wir die abkürzenden Bezeichnungen:

$$Z_{oG} = (Z'_G - Z''_G) \text{ und } Z_G = (Z'_G + Z''_G)$$

verwendet.

Z_{oG} nennen wir die Nullimpedanz des Generators und Z_G seine Schleifenimpedanz. Die Identität der letztern mit der am Anfang dieses Abschnittes als Generatorimpedanz pro Phase bezeichneten Grösse Z_G leuchtet unmittelbar ein, wenn man sich klar macht, dass der Strom der symmetrisch belasteten Maschine ausschliesslich Schleifenstrom ist. Was die Grösse der Nullimpedanz Z_{oG} anbelangt, so vergegenwärtige man sich, dass der Nullstrom in beiden Phasenwicklungen gleich gross ist und vom Wicklungsmittelpunkt nach den Klemmen hin fliesst; er kann somit keine Ankerrückwirkung verursachen; die Impedanz Z_{oG} hat die Grösse der Statorstreuimpedanz des Generators.

Es erübrigt sich, den Beweis im einzelnen zu leisten, dass gleiche Beziehungen für Synchron- und Asynchronmotoren mit Mittelpunktserdung der Statorwicklung bei unsymmetrischen Spannungsverhältnissen im Netz gelten; obige Gleichungen sind unabhängig von der auftretenden Stromrichtung gültig, da für diese keine bestimmten Festlegungen getroffen wurden.

Vergleicht man die Gleichungen der Gruppen (31) bis (38) mit denjenigen der Gruppen (28) bis (30), so erkennt man ohne weiteres, dass die Regeln, die wir für die Beziehungen zwischen Strömen, Spannungen, Spannungsabfällen und ihren symmetrischen Komponenten in Leitungen abgeleitet haben, auch für rotierende Maschinen gelten, sofern man die entsprechenden «symmetrischen» Impedanzen berücksichtigt.

c) Die «symmetrischen» Transformatorimpedanzen.

Fig. 10 stellt einen Einphasentransformator dar mit rechteckigem Kern; zwei Schenkel tragen je zwei konzentrische Zylinderwicklungen; der Wicklungsmittelpunkt der Sekundärseite ist geerdet. Die Windungszahlen der Wicklungen

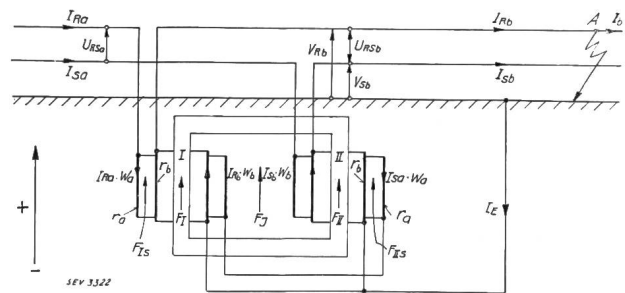


Fig. 10. Unsymmetrisch belasteter Einphasentransformator.

sind pro Schenkel w_a und w_b und ihre Ohmschen Widerstände r_a und r_b . Die verketteten Klemmenspannungen bezeichnen wir mit U_{RSa} resp. U_{RSb} und die sekundärseitigen Spannungen gegen Erde mit V_{Rb} und V_{Sb} ; dabei kennzeichnen die Indices I und II die Zugehörigkeit zu einer der Säulen I oder II, sowie ein Index a eine Grösse der Primärseite und ein Index b eine solche der Sekundärseite. Die Ströme der Primärseite sind I_{Ra} und I_{Sa} , diejenigen der Sekundärseite I_{Rb} und I_{Sb} sowie ein eventueller Erdschlußstrom I_E .

Wir nehmen an, dass der Transformator einen Laststrom I ins Netz abgibt und gleichzeitig über die Erdschlußstelle A mit einem Erdschlußstrom I_E belastet wird. Die Stromgleichungen für diesen Zustand lauten:

$$\begin{aligned} I_{Ra} &= -I_{Sa} = I_a + I_M \\ I_{Rb} &= I_b + I_E \\ I_{Sb} &= -I_b \end{aligned}$$

Darin ist I_M der Magnetisierungsstrom, welcher der verketteten Erregung des Transformators entspricht.

Für die beiden Schenkel des Transformators ergeben sich damit folgende Magnetisierungsgleichungen:

$$\begin{aligned} AW_I &= -w_a \cdot (I_a + I_M) + w_b \cdot (I_b + I_E) \\ AW_{II} &= w_a \cdot (I_a + I_M) - w_b \cdot I_b \end{aligned}$$

Da die Magnetisierung des eisengeschlossenen magnetischen Kreises durch den Ausdruck:

$$AW_I - AW_{II} = -I_M \cdot 2 \cdot w_a$$

gegeben ist, kann man aus der Verbindung der beiden Gleichungen ableiten:

$$I_a \cdot w_a = \left(I_b + \frac{I_E}{2} \right) \cdot w_b$$

und damit die Erregungsgleichungen der beiden Säulen in folgender Form schreiben:

$$\begin{aligned} AW_I &= -I_M \cdot w_a + \frac{I_E}{2} \cdot w_b \\ AW_{II} &= I_M \cdot w_a + \frac{I_E}{2} \cdot w_b \end{aligned}$$

Die primären Gegen-AW zu den sekundären Erdschlußstrom-AW verteilen sich gleichwertig auf beide Säulen. Sekundäre und primäre Erdschlußstrom-AW verursachen zusammen eine Zusatzerrregung, welche zwischen beiden Jochen gleichsinnig in beiden Säulen mit halbem Betrag der sekundären Erdschlußstrom-AW wirkt und sich der Grunderregung des eisengeschlossenen magnetischen Kreises überlagert. Die magnetische Spannung, die so zwischen beiden Jochen erzeugt wird, führt zur Ausbildung der sogenannten Jochstreuung, d. h. eines Streuflusses, welcher sich zwischen den Jochen durch die Luft und magnetisierbare Konstruktions-teile, wie den Oelkessel des Transformators, um die Wicklungen herum ausbildet.

Bei symmetrischem Betrieb verteilt sich die totale Verkettung von Wicklungen und Flüssen gleichmässig auf beide Säulen. Erfolgt ein Erdschluss an einer Sekundärklemme, z. B. Phase R, ohne dass sich die Primärspannung ändert, so muss die Summe der Verkettungen über den eisengeschlossenen magnetischen Kreis praktisch unverändert bleiben; die Spannung jedoch, die in der Sekundärspule der Säule I induziert wird, hat nur den Spannungsabfall von Last- und Erdschlußstrom in ihr zu decken; sie und der zugehörige Fluss F_I sind entsprechend klein. Um so grösser müssen Flüsse und induzierte Spannung auf der Seite der Säule II sein. Der Ueberschuss des Flusses in Säule II über denjenigen in Säule I bildet den Jochstreufluss.

Grösse und Richtung der Säulenflüsse sowie des Jochstreuflusses müssen von den Spannungsverhältnissen aus beurteilt werden. Um die Beziehungen zwischen diesen und der Erregung in übersichtlicher Form aufstellen zu können, machen wir die Annahme, dass der magnetische Widerstand des eisengeschlossenen magnetischen Kreises auf den Raum

innerhalb der inneren Transformatorwicklungen, d. h. vornehmlich auf die Säulen, konzentriert sei und pro Säule den Wert R_E habe, während der magnetische Widerstand, den der Jochstreufluss im Raum zwischen den Jochen findet, R_J und derjenige des Streuraumes zwischen Primär- und Sekundärwicklung R_S pro Säule sei. Die zugehörigen Flüsse bezeichnen wir entsprechend Fig. 10 wie folgt:

die Flüsse innerhalb der inneren Wicklungen mit F_I bzw. F_{II}
den Jochstreufluss mit F_J und
die Flüsse im Streuraum zwischen Primär- und Sekundärwicklung pro Säule mit F_{IS} bzw. F_{IIS} .

Es würde zu weit führen, an dieser Stelle die ganze Ableitung zu notieren, welche zu den Spannungsgleichungen führt. Der Weg, welcher eingeschlagen werden muss, ist kurz folgender:

Bekanntlich ist die Summe der «magnetischen Spannungsabfälle» auf einer geschlossenen Bahn durch die Räume verschiedener Flüsse gleich den umfassten AW. Stellt man nun derartige Beziehungen systematisch für so viele geschlossene Bahnen durch die verschiedenen Flussräume des betrachteten Objektes zusammen, dass jeder Flussraum mindestens einmal berücksichtigt wird, so erhält man die nötige Anzahl Gleichungen, um die Grösse der Flüsse zu berechnen, welche von den verschiedenen Wicklungen umfasst werden. Man kommt dabei zu Ausdrücken, welche zunächst wenig durchsichtig sind. Führt man jedoch eine gleiche Untersuchung einerseits für den symmetrisch belasteten Transformator durch und andererseits für einen Belastungszustand, den wir als Nullimpedanz-Messung bezeichnen wollen und welcher dadurch erzielt wird, dass man die beiden Säulenwicklungen jeder Spannungsseite je an ihrem obren und untern Ende miteinander verbindet und so parallelgeschaltet an Spannung legt, so kann man folgende Reaktanzen definieren:

$$X_T = \frac{K \cdot w_a^2}{R_S} \quad \text{und} \quad X_{OT} = \frac{K \cdot w_b^2}{R_E + \frac{2 \cdot R_J \cdot R_S}{2 R_J + R_S}}$$

K ist das Produkt aus Kreisfrequenz und einer Masskonstanten. X_T ist die normale Streureaktanz des Transformators und X_{OT} die sogenannte Nullreaktanz; diese ist gleich dem Verhältnis von angelegter Spannung, vermindert um den Ohmschen Spannungsabfall zu Strom in einer Säulenwicklung beim Nullimpedanzversuch. Bezeichnet man die induzierten Spannungen der verschiedenen Wicklungen mit E_{Ia} , E_{Ib} , E_{IIa} und E_{IIb} und die verketteten induzierten Spannungen mit E_a bzw. E_b , wobei:

$$E_a = E_{Ia} - E_{IIa} \quad \text{und} \quad E_b = E_{Ib} - E_{IIb}$$

ist, so kann man für den Erdschluss folgende Spannungsgleichungen schreiben:

$$\begin{aligned} U_{RSa} - (I_M + I_a) \cdot 2 \cdot r_a &= E_a & E_{Ib} &= \frac{E_b}{2} - \frac{I_E}{2} \cdot j \cdot X_{OT} \\ E_a - j \cdot (I_M + I_a) \cdot 2 \cdot X_T &= E_b \cdot \frac{w_a}{w_b} & E_{IIb} &= -\left(\frac{E_b}{2} + \frac{I_E}{2} \cdot j \cdot X_{OT} \right) \\ E_b - \left(I_b + \frac{I_E}{2} \right) \cdot 2 \cdot r_b &= U_{RSb} & V_{Rb} &= E_{Ib} - (I_b + I_E) \cdot r_b \\ & & V_{Sb} &= E_{IIb} + I_b \cdot r_b \end{aligned}$$

Untersucht man nach gleicher Methode Transformatoren mit anderer Kernform oder anderer Wicklungsanordnung, jedoch mit gleicher Schaltung, so findet man grundsätzlich gleiche Beziehungen.

Um schliesslich zu der Form zu gelangen, welche die abgeleiteten Beziehungen unter Verwendung symmetrischer Komponenten annehmen, zerlegen wir Spannungen und Ströme nach den festgelegten Regeln und erhalten für die Ströme die Ausdrücke:

$$\begin{aligned} I_{ob} &= \frac{I_E}{2} & I_{oa} &= 0 \\ I_{db} &= I_b + \frac{I_E}{2} & I_{da} &= I_a + I_M = \frac{w_b}{w_a} \cdot I_{db} + I_M \quad (34) \end{aligned}$$

und für die Spannungen, wenn wir den Magnetisierungsstrom I_M vernachlässigen und

$$r_a + \left(\frac{w_a}{w_b}\right)^2 \cdot r_b + j \cdot X_T = Z_T$$

setzen:

$$U_{RSb} = (U_{RSa} - I_{da} \cdot 2 Z_T) \cdot \frac{w_b}{w_a}$$

sowie:

$$V_{ob} = -I_{ob} (r_b + j \cdot X_{oT}) = -I_{ob} \cdot Z_{oT} \quad (35)$$

$$V_{db} = \frac{U_{RSb}}{2}$$

ebenso:

$$V_{Rb} = -I_{ob} \cdot Z_{oT} + \left(\frac{U_{RSa}}{2} - I_{da} \cdot Z_T\right) \cdot \frac{w_b}{w_a} \quad (36)$$

$$V_{Sb} = -I_{ob} \cdot Z_{oT} + \left(\frac{U_{RSa}}{2} - I_{da} \cdot Z_T\right) \cdot \frac{w_b}{w_a}$$

und schliesslich:

$$e_{RT} = \frac{U_{RSa}}{2} \cdot \frac{w_b}{w_a} - V_{Rb} = I_{ob} \cdot Z_{oT} + I_{da} \cdot Z_T \cdot \frac{w_b}{w_a} \quad (37)$$

$$e_{ST} = -\frac{U_{RSa}}{2} \cdot \frac{w_b}{w_a} - V_{Sb} = I_{ob} \cdot Z_{oT} - I_{da} \cdot Z_T \cdot \frac{w_b}{w_a}$$

Wie man sieht, lässt sich der resultierende Spannungsabfall pro Phase auch bei einem Transformator der betrachteten Schaltung als Summe aus Null- und Schleifenkomponente darstellen, wobei jeder Summand das Produkt aus gleichartiger Stromkomponente und entsprechender «symmetrischer» Impedanz ist. Die Nullimpedanz Z_{oT} ist dabei die Grösse, welche aus dem erwähnten Nullimpedanzversuch direkt als Verhältnis zwischen angelegter Spannung und Strom in einer Säulenwicklung hervorgeht.

Da wir an Hand eines ausgesuchten Beispiels zu diesem Resultat gelangt sind, müssen wir es noch genauer zergliedern. In erster Linie haben wir uns von der Grösse der Nullreaktanz X_{oT} ein Bild zu machen. Wird ein Transformator nach Fig. 10 mit einem dritten unbewickelten Schenkel zwischen den Jochen versehen, so ist der magnetische Kreis, welcher der Nullreaktanz zugehört, eisengeschlossen; X_{oT} ist daher gross; der von ihr begrenzte Erdschlussstrom hat die Grössenordnung eines Magnetisierungsstromes. Solche Verhältnisse hat man im besonderen da vor sich, wo ein Transformator als Gruppe aus zwei Einheiten je für Phasenspannung mit einseitiger Erdung des Wicklungsmittelpunktes und ohne Ausgleichwicklung gebaut wird. Bei Transformatoren ohne magnetischen Rückschluss ist die Nullimpedanz kleiner, aber immer noch so gross, dass sich derartige Transformatoren zur sogenannten direkten Nullpunktterdung nicht eignen.

Als Mittel zur Verkleinerung der Nullimpedanz eines Transformators kommt eine beidseitige Erdung der Wicklungsmittelpunkte, der Einbau einer sogenannten Ausgleichwicklung und die gleichzeitige Anwendung beider Mittel in Frage. Unter einer Ausgleichwicklung versteht man ein System, welches aus je einer Spule pro Säule besteht, deren Enden kreuzweise derart miteinander verbunden werden, dass sich die in ihnen induzierten Spannungen bei symmetrischem Betrieb das Gleichgewicht halten, während sie gegenüber den die beiden Säulen gleichsinnig magnetisierenden AW des Erdschlussstromes als Kurzschlussstromkreis wirken. Die gleiche Wirkung erzielt man ohne Tertiärwicklung dadurch,

dass man beide Säulenwicklungen der Spannungsseite ohne Nullpunktterdung für verkettete Spannung bemisst und sie parallelschaltet.

Im Hinblick auf unsymmetrische Belastungsverhältnisse ist ein Einphasentransformator mit Ausgleichwicklung und beidseitiger Mittelpunktterdung als allgemeinste Ausführungsform zu betrachten; die andern Bauarten werden von ihr als Sonderfälle umfasst. Nimmt man der Einfachheit halber für einen solchen Transformator Gleichheit der Windungszahlen aller Wicklungen an und vernachlässigt man die magnetischen Spannungsabfälle in eisenhaltigen Flussräumen, so kann man dafür folgende Strom- und Spannungsgleichungen ableiten:

$$\begin{aligned} I_{db} &= I_{da} = I_d \\ I_{ob} &= I_{oa} + I_A \end{aligned} \quad (38)$$

wobei I_A der Strom in der Ausgleichwicklung ist, und:

$$e_{dT} = I_d \cdot Z_T \quad (39)$$

$$V_{ob} = -I_{ob} \left(r_b + \frac{(r_a + j \cdot X_T + Z_{oa}) \cdot (r_a + j \cdot X_A)}{r_a + r_A + Z_{oa} + j \cdot (X_T + X_A)} \right)$$

Darin bedeuten r_A und X_A Ohmschen Widerstand und Streureaktanz der Ausgleichwicklung pro Phase und Z_{oa} die resultierende Nullimpedanz der primärseitig mit dem Transformator verbundenen Netzteile. Der zweite Summand in obiger Klammer ist die resultierende Impedanz zweier parallelgeschalteter Stromkreise, und zwar der Ausgleichwicklung und des primären Nullsystems.

Entwickelt man aus der Ableitung, welche zu obigen Beziehungen geführt hat, entsprechende Gleichungen für die genannten Sonderfälle, so gilt einerseits für Transformatoren mit einseitiger Erdung und Ausgleichwicklung, wobei $Z_{oa} = \infty$ zu setzen ist:

$$\begin{aligned} I_{db} &= I_{da} = I_d & e_{dT} &= I_d \cdot Z_T \\ I_{ob} &= I_A = I_o & V_{ob} &= -I_o \cdot (r_b + r_A + j \cdot X_A) \\ I_{oa} &= 0 & &= -I_o \cdot Z_A \end{aligned} \quad (40)$$

und andererseits für Transformatoren mit beidseitiger Nullpunktterdung ohne Ausgleichwicklung, wobei $r_A = \infty$ ist:

$$\begin{aligned} I_{db} &= I_{da} = I_d & e_{dT} &= I_d \cdot Z_T \\ I_{ob} &= I_{oa} = I_o & \text{und} & e_{oT} = V_{oa} - V_{ob} = -I_o Z_T \end{aligned} \quad (41)$$

Wie die anfänglich betrachtete einfachste Ausführungsart fügen sich Transformatoren nach diesen beiden Sonderformen mit «symmetrischen» Serieimpedanzen in die Null- und Schleifenkomponentensysteme unsymmetrisch belasteter Netze ein. Die Schleifenimpedanzen bilden stets ein Zwischenglied, welches in Reihe mit den entsprechenden Impedanzen von Netz und Netz, Generator und Netz oder Netz und Verbraucher geschaltet ist; gleiches gilt für die Nullimpedanz von Transformatoren mit beidseitiger Mittelpunktterdung ohne Ausgleichwicklung. Bei einseitiger Nullpunktterdung eines Transformators bildet seine Nullimpedanz notwendigerweise das Endglied eines Nullstromkreises; die Unsymmetrie der Belastung auf der Spannungsseite mit Mittelpunktterdung überträgt sich nicht auf die andere Seite. Die Nullimpedanz von Transformatoren mit beidseitiger Mittelpunktterdung und Ausgleichwicklung ist eine Verbindung dieser beiden Arten, sie bildet eine Kupplung zwischen den Nullsystemen beider Seiten, jedoch unter gleichzeitiger Parallelschaltung einer Endimpedanz.

(Fortsetzung folgt.)