

Zeitschrift: Bulletin de l'Association suisse des électriciens
Herausgeber: Association suisse des électriciens
Band: 24 (1933)
Heft: 25

Artikel: Über eine Regulierdrosselspule mit Potentialsteuerung
Autor: Stein, G.
DOI: <https://doi.org/10.5169/seals-1057272>

Nutzungsbedingungen

Die ETH-Bibliothek ist die Anbieterin der digitalisierten Zeitschriften. Sie besitzt keine Urheberrechte an den Zeitschriften und ist nicht verantwortlich für deren Inhalte. Die Rechte liegen in der Regel bei den Herausgebern beziehungsweise den externen Rechteinhabern. [Siehe Rechtliche Hinweise.](#)

Conditions d'utilisation

L'ETH Library est le fournisseur des revues numérisées. Elle ne détient aucun droit d'auteur sur les revues et n'est pas responsable de leur contenu. En règle générale, les droits sont détenus par les éditeurs ou les détenteurs de droits externes. [Voir Informations légales.](#)

Terms of use

The ETH Library is the provider of the digitised journals. It does not own any copyrights to the journals and is not responsible for their content. The rights usually lie with the publishers or the external rights holders. [See Legal notice.](#)

Download PDF: 18.01.2025

ETH-Bibliothek Zürich, E-Periodica, <https://www.e-periodica.ch>

Wir möchten auf diese verschiedenen Auslegungsmöglichkeiten zur Kennzeichnung der Abschaltleistungen von Schmelzsicherungen, je nachdem der Abschmelzvorgang mit einem grossen oder mit einem kleinen Vielfachen des Sicherungsnennstroms

erfolgt, hingewiesen haben und das Thema eventuell zur Bearbeitung für die Vereinsnormen empfehlen.

(Nachsatz der Redaktion: Stellungnahmen zu diesem interessanten Vorschlag von Herrn Direktor E. Heusser nehmen wir mit Dank entgegen.)

Ueber eine Regulierdrosselspule mit Potentialsteuerung.

Von Dr.-Ing. G. Stein, Berlin.

621.314.234 : 621.314.214 : 621.316.722

Die Untersuchung erstreckt sich auf eine Regulierdrosselspule zur stetigen Regelung eines Spannungsverhältnisses. Die Ausgangsform ist ein induktiver Spannungsteiler. Das Potential in seinem Teilpunkt wird von einem beweglichen Eisenrückschluss gesteuert, auf welchem zur Verkleinerung des inneren Spannungsabfalles eine besondere Steuerwicklung und ausserdem an den beiden Enden Kurzschlussringe mitgeführt werden können. Die Steuerwicklung lässt sich auch in Sparschaltung oder in einer allgemeineren Transformatorschaltung ausbilden und macht dann einen besonderen Transformator entbehrlich. Für ein Drehstromnetz kommen drei einphasige Drosselspulen in Sternschaltung oder zwei in V-Schaltung zur Anwendung. Auch ist hier eine Phasenregulierung möglich. Zur Bestimmung der Regulierverhältnisse werden einfache Formeln und Diagrammdarstellungen angegeben.

Cette étude est consacré à une bobine d'inductance servant au réglage continu d'une tension. La forme initiale est un diviseur de tension inductif. Le potentiel au point de division est contrôlé par une culasse mobile sur laquelle, pour diminuer la chute de tension interne, on peut disposer un enroulement spécial de contrôle ainsi que des anneaux de court-circuit aux deux extrémités. L'enroulement de contrôle peut être exécuté comme celui d'un auto-transformateur ou comme celui d'un transformateur à deux enroulements séparés, ce qui évite un transformateur spécial. Pour un réseau triphasé, on peut utiliser trois bobines monophasées couplées en étoile ou deux couplées en V. Là aussi, il est possible de réaliser un réglage du déphasage. Des formules simples et des graphiques permettent de déterminer les conditions de réglage.

Der Reguliertransformator mit einer kontinuierlichen Regelung des Uebersetzungsverhältnisses bildet eine wichtige Type auf dem Gebiete der Regeltransformatoren, wo er z. B. für den elektrischen Zugantrieb usw. gute Dienste leisten kann. Seine ältesten Ausführungsformen sind bekanntlich der Drehregler und der Schubtransformator, bei welchen die Kopplung zweier Spulen durch eine mechanische Bewegung der einen gegen die andere verändert wird. Diese Regelung kann entweder allein zwischen den Enden des hierzu bestimmten Wicklungsteiles eines Spartransformators vorgesehen oder jeweils an eine Stufe eines mechanischen Regulierschalters zur Erzielung einer stromlosen Umschaltung gelegt werden.

einen beweglichen Eisenrückschluss oder Schieber K_2 für L_1 und L_2 lässt sich das Potential von M so steuern, dass es im idealen Falle, d. h. unter Vernachlässigung aller inneren Spannungsabfälle, in der oberen Stellung von K_2 mit dem von B , in der

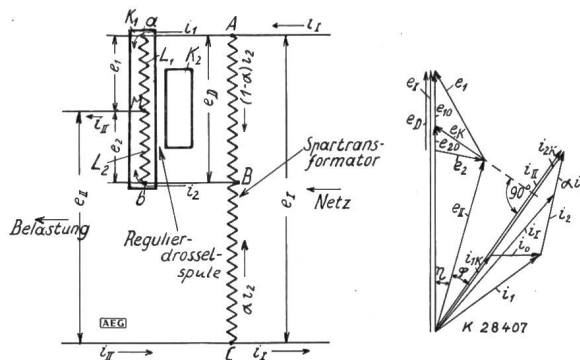


Fig. 1. Allgemeine Strom- und Spannungsverteilung einer doppelten Regulierdrosselspule.

Die vorliegende Untersuchung beschäftigt sich mit einem Schubregler und betrachtet als dessen Grundform einen induktiven Spannungsteiler, in welchem nach Fig. 1 eine auf einem Eisenkern K_1 zylindrisch angeordnete Spule von der Induktivität L_D durch eine Anzapfung M in zwei gleiche Wicklungen von den Induktivitäten L_1 und L_2 und der Gegeninduktivität L_{12} unterteilt ist. An diesen treten die Spannungen e_1 und e_2 auf und es fließen ihnen die Ströme i_1 und i_2 zu. Die Spulen werden der Einfachheit halber im folgenden jeweils mit den für sie eingeführten Induktivitäten bezeichnet. Die freien Enden a und b von L_1 und L_2 sind an die Spannung e_D der Anzapfungen A und B des Spartransformators angeschlossen, welchem eine Netzspannung e_1 und ein Netzstrom i_1 mit der Kreisfrequenz ω zugeführt werden und in welchem der Bereich $e_D = \alpha \cdot e_1$ stetig zu regulieren ist. Dem Punkt B fließen zu beiden Seiten die Ströme αi_2 und $(1 - \alpha) i_2$ zu. Die Belastungsspannung e_{11} wird zwischen der Eingangsklemme C des Spartransformators und der Klemme M entnommen. Durch

unteren mit dem von A zusammenfällt. Hierbei fließt der Belastungsstrom i_{11} über die jeweils eisenoffene Drosselspule und erzeugt dort einen Spannungsabfall e_K , welcher die Höhe von e_{11} herabsetzt, seine Phase gegenüber e um einen Winkel η dreht und den tatsächlichen Regulierbereich gegenüber e_D erheblich verkleinert.

Im allgemeinen, d. h. für jede Stellung von K_2 , erhält man e_K aus einer Kurzschlussmessung (Index K) der Drosselspule allein, bei welcher man a mit b verbindet und zwischen M und a , bzw. b , mit i_{11} erregt. Die Ueberlagerung der Ergebnisse dieser Kurzschlussmessung über die einer entsprechenden unter Erregung mit e_D vorgenommenen Leerlaufmessung (Index o) mit dem Leerlaufstrom $i_o =$

$i_{10} = -i_{20}$ liefert das in Fig. 1 mit eingezeichnete Belastungsdiagramm der Kombination Drosselspule + Spartransformator, wobei die Leerlaufsströme und Kurzschlußspannungen des letzteren der einfachen Darstellung halber nicht berücksichtigt sind und in als bekannt vorausgesetzter Weise überlagert werden können. Die für die Ströme und Spannungen eingeführten kleinen Buchstaben sollen ihre Momentanwerte bezeichnen, während für ihre Effektivwerte die entsprechenden grossen Buchstaben gesetzt sind. Die Leerlaufs- und Kurzschlußgrößen der Regulierdrosselspule lassen sich dann bei Vernachlässigung der Ohmschen Spannungsabfälle und unter Einführung einer Leerlaufimpedanz ωL_o , sowie einer Kurzschlussimpedanz ωL_K auch in der Form:

$$\left. \begin{aligned} \omega L_o &= \frac{E_D}{I_o} = \omega L_D = \omega (L_1 + 2L_{12} + L_2); \\ \omega L_K &= \frac{E_K}{I_{II}} = \omega \frac{L_1 \cdot L_2}{L_D} \left[1 - \frac{L_{12}^2}{L_1 \cdot L_2} \right]; \\ \frac{E_{10}}{E_D} &= \frac{I_{2K}}{I_{II}} = \frac{L_1 + L_{12}}{L_D}; \\ \frac{E_{20}}{E_D} &= \frac{I_{1K}}{I_{II}} = \frac{L_2 + L_{12}}{L_D} \end{aligned} \right\} (1)$$

errechnen. Demnach teilt sich im Kurzschluss und mit Rücksicht auf die geringe Höhe der Leerlaufströme bei Belastung i_{II} angenähert in i_1 und i_2 so, als ob L_1 und L_2 direkt parallel geschaltet wären.

Eine wesentliche Verkleinerung von e_K ergibt die Anordnung Fig. 2 einer von dem Strom i_p durchflossenen Steuerwicklung auf K_2 von der gleichen

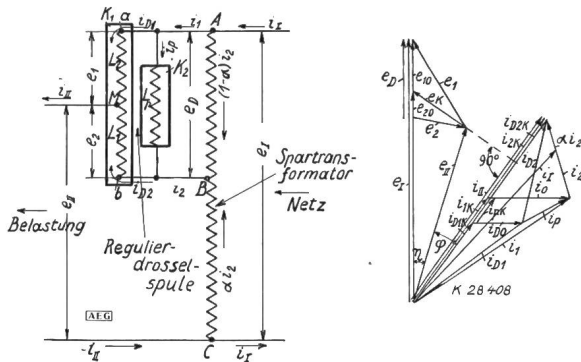


Fig. 2. Allgemeine Strom- und Spannungsverteilung einer doppelten Regulierdrosselspule mit Potentialsteuerung.

Windungszahl wie L_1 , bzw. L_2 , welche parallel zur festen Drosselspule an die Klemmen a und b angeschlossen wird und welche die Selbstinduktivität L_p und die Gegeninduktivitäten L_{Dp} , L_{1p} , L_{2p} gegenüber L_D , sowie gegenüber L_1 und L_2 besitzt. i_{D1} und i_{D2} bezeichnen hierbei die Drosselspulenströme, während i_1 und i_2 von A und B aus zufließen. In den Endstellungen von K_2 herrscht alsdann im idealen Falle, d. h. bei einer vollkommenen Kopplung zwischen L_p und den gegenüberliegenden Drosselspulenwicklungen, die gleiche Potentialverteilung wie bei einer Drosselspule ohne Steuerwicklung.

i_{II} hingegen fließt jetzt in der oberen Endstellung des Schiebers von B aus mit gewisser Analogie dem Gesetz der kommunizierenden Röhren in der Hydrodynamik folgend über L_p hinauf und durch das gegenüberliegende L_1 wieder bis M hinab, schafft sich also seinen eigenen Gegenstrom. Spiegelbildlich hierzu strömt i_{II} in der unteren Endstellung von A aus über L_p hinab und durch L_2 wieder bis M hinauf. In Wirklichkeit sind diesmal gewissermassen die Streuinduktivitäten S_{1p} und S_{2p} zwischen L_p und L_1 , bzw. L_2 , parallel geschaltet, so dass sich i_{II} in den Endstellungen auf die eisengeschlossene und auf die eisenoffene Drosselspule, d. h. gleichwie in den übrigen Teilen des Schieberweges auf beide Drosselspulen zweige verteilt. Das allgemeine auf Fig. 2 miteingezeichnete Belastungsdiagramm folgt hier wie das auf Fig. 1 aus einer Ueberlagerung der in gleicher Weise wie bei der Drosselspule ohne Steuerwicklung vorgenommenen Leerlaufs- und Kurzschlussmessung, wobei der Leerlaufsdrosselspulenstrom mit $i_{D10} = i_{D20} = -i_{D20}$ bezeichnet wird. Für die Vorausberechnung der Leerlaufs- und Kurzschlussgrößen ergibt sich unter Einführung der gegenseitigen Streuinduktivitäten S_{Dp} und S_{12p} von L_p und L_D , sowie von L_p , L_1 und L_2 die Form:

$$\left. \begin{aligned} \omega L_o &= \omega S_{Dp} \frac{L_p}{L_p - 2L_{Dp} + L_D}; \\ \omega L_K &= \omega \frac{S_{1p} \cdot S_{2p}}{S_{Dp}} \left[1 - \frac{S_{12p}^2}{S_{1p} \cdot S_{2p}} \right]; \\ \frac{I_{D2K}}{I_{II}} &= \frac{S_{1p} + S_{12p}}{S_{Dp}}; \quad \frac{I_{D1K}}{I_{II}} = \frac{S_{2p} + S_{12p}}{S_{Dp}}; \\ \frac{I_{pK}}{I_{II}} &= \frac{\frac{L_{2p}}{L_p} S_{1p} + \frac{L_{2p} - L_{1p}}{L_p} S_{12p} - \frac{L_{1p}}{L_p} S_{2p}}{S_{Dp}}; \\ \frac{E_{10}}{E_D} &= \frac{I_{2K}}{I_{II}} = \frac{L_{1p}}{L_p} + \frac{I_{D2K}}{I_{II}} (L_p - L_{Dp}); \\ \frac{E_{20}}{E_D} &= \frac{I_{1K}}{I_{II}} = \frac{L_{2p}}{L_p} + \frac{I_{D1K}}{I_{II}} [L_p - L_{Dp}] \end{aligned} \right\} (2)$$

Diese Ausdrücke unterscheiden sich von den Gl. (1) der Drosselspule ohne Steuerwicklung im wesentlichen insofern, als anstelle der Selbst- und Gegeninduktivitäten die entsprechenden Streuinduktivitäten treten, und stimmen mit ihnen darin überein, dass sich in jeder Schieberstellung die den beiden Drosselspulenhälften von A und B aus zufließenden Kurzschlußströme umgekehrt wie deren Leerlaufspannungen verhalten.

In der Mittelstellung verschwindet der Einfluss der Steuerwicklung auf die Grösse von e_K und so in der Anordnung Fig. 2 auf alle Belastungsgrößen. Dagegen lässt sich e_K durch Mitführen von Kurzschlusswicklungen oder Kurzschlussringen an jedem Ende von K_2 auch in jenem Bereiche noch erheblich verringern, da die in ihnen fließenden Gegenströme die Induktivitäten der eisenoffenen Drosselteile verkleinern. Diese Massnahme trägt in den übrigen Schieberstellungen zu einer weiteren Her-

absetzung von e_K bei und bleibt selbst in einer Drosselspule ohne Steuerwicklung (Fig. 1) auf dem ganzen Schieberwege wirksam.

Die Regulierung der Drosselspulen Fig. 1 und 2 ist umkehrbar; d. h. man kann auch bei M und C mit e_{II} erregen und eine Belastungsspannung e_I bei A und B abnehmen, wobei zur Konstruktion der entsprechenden Belastungsdiagramme die Kurzschlußströme und Spannungen gegenüber denen bei Leerlauf umzukehren sind. Dann besitzt auch in der Mittelstellung die Steuerwicklung einen, wenn auch sehr kleinen Einfluss.

Anstelle einer Diagrammkonstruktion (Fig. 1 und 2) lassen sich zur Ermittlung der Regulierwerte unter Einführung einer Belastungsimpedanz z und eines Belastungswinkels φ mit grosser Annäherung folgende für die Drosselspule ohne, wie auch mit Steuerwicklung gültige Formeln entwickeln:

$$\left. \begin{aligned} \omega L_o &= \frac{E_D}{I_o}; \quad \omega L_K = \frac{E_K}{I_{II}}; \\ \frac{E_{IIo}}{E} &= 1 - \alpha \frac{E_{10}}{E_D}; \\ Z &= \frac{E_{II}}{I_{II}}; \quad \frac{I_{10}}{I_o} = \alpha; \quad \frac{E_K}{E_{II}} = \frac{\omega L_K}{Z}; \\ \frac{E_{II}}{E_I} &= \frac{E_{IIo}}{E_I} = \frac{1}{1 + \frac{E_K}{E_{II}} \sin \varphi}; \\ \operatorname{tg} \eta &= \frac{E_{II}}{E_{IIo}} \cdot \frac{E_K}{E_{II}} \cos \varphi; \\ \frac{I_o}{I_{II}} &= \frac{\alpha Z}{\omega L_o} \cdot \frac{E_I}{E_{II}}; \\ Z &= \frac{E_I}{I_I}; \quad \frac{I_{IIo}}{I_o} = \alpha; \quad \frac{I_o}{I_I} = \frac{\alpha Z}{\omega L_o}; \\ \frac{I_{II}}{I_I} &= \frac{E_I}{E_{IIo}} \left(1 + \alpha \frac{I_o}{I_I} \sin \varphi \right); \\ \frac{E_K}{E_I} &= \frac{\omega L_K}{Z} \cdot \frac{I_{II}}{I_I}; \\ \frac{E_{II}}{E_I} &= \frac{E_{IIo}}{E_I} + \frac{E_K}{E_I} \sin \varphi; \\ \operatorname{tg} \eta &= \frac{E_I}{E_{II}} \cdot \frac{E_K}{E_I} \cos \varphi \end{aligned} \right\} \begin{array}{l} \text{Er-} \\ \text{regung} \\ \text{an } e_I \\ \\ \\ \\ \text{Er-} \\ \text{regung} \\ \text{an } e_{II} \end{array} \quad (3)$$

Als Beispiel diene die Regulierung einer von der AEG-Transformatorfabrik an die Preussischen Elektrizitätswerke A.-G. gelieferten dreiphasigen Drosselspule. Bei dieser beträgt in jeder Phase: $E_I = 3930 \text{ V}$; $E_D = 925 \text{ V}$; $z = 30 \Omega$; $\cos \varphi = 0,8$ (induktiv); $\alpha = 0,235$. Die zugehörigen aus den Werten in den Endstellungen und in der Mittelstellung von K_2 bei einer Spaltweite $\delta = 2 \text{ mm}$ zwischen K_1 und K_2 (vgl. Fig. 9) konstruierten Regulierkurven, d. h. E_{II}/E_I in Abhängigkeit von dem in 16 gleiche Abschnitte geteilten Schieberweg, zeigt Fig. 3. Man erkennt hier deutlich die von der Steuerwicklung vor allem in den

Endstellungen und von den Kurzschlussringen vor allem in der Mittelstellung erzielten Verbesserungen. Auch sei darauf hingewiesen, dass die Kurven bei Erregung durch e_I unterhalb, bei Erregung durch e_{II} oberhalb der sich für $E_K = 0$ ergebenden idealen Kurve liegen. Die näheren Daten dieser Regulierung gehen aus Tabelle I hervor, wo für die Fälle Fig. 3 neben E_{II}/E_I die Phasendrehung η und der Regulierbereich und ωL_K in den Endstellungen und in der Mittelstellung angegeben sind.

Genau genommen verlaufen die Regulierkurven nicht so glatt wie in Fig. 3, sondern es ändern sich die Werte von ωL_o , ωL_K und E_{10}/E_D in Abhängigkeit vom Schieberweg und für $\delta = 0,2$, bzw. $2,0 \text{ mm}$ aus weiter unten näher erläuterten Gründen bei dem genannten Zahlenbeispiel und für den Fall einer Regulierung mit Steuerwicklung und Kurzschlussringen nach Fig. 4. Auf dieser besitzen vor allem die Kurven von ωL_o und ωL_K eine mit abnehmenden δ stark wachsende Verzerrung. Die sich aus Fig. 4 ergebenden Regulierkurven zeigt Fig. 5. Von diesen bildet der Verlauf bei $\delta = 2 \text{ mm}$ eine verfeinerte Darstellung der gestrichelten Kurven 1_b und 2_b in Fig. 3. Selbst bei $\delta = 0,2 \text{ mm}$ wächst, bzw. fällt E_{II}/E_I in Fig. 5 trotz der Schwankungen auf dem ganzen Schieberweg monoton und läuft für beide S in den Endstellungen horizontal ein, so dass die eigentliche Regulierung erst in der 2., bzw. 14. Schieberstellung beginnt.

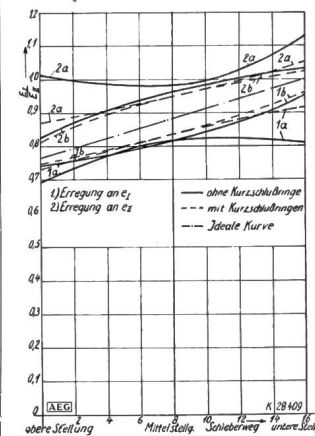


Fig. 3. Regulierkurven bei Belastung einer doppelten Regulierdrosselspule. Nach den Werten der Schieberendstellungen und der Mittelstellung.
a) Ohne Steuerwicklung.
b) Mit Steuerwicklung.

Die beiden behandelten Regulierungen Fig. 1 und 2 bedürfen neben der eigentlichen Regulierdrosselspule eines besonderen Spartransformators. Dieser wird nunmehr in der beispielsweise für eine Erregung durch e gezeichneten Anordnung Fig. 6 vermieden, indem wir seine Hauptwicklung zwischen B und C in Gestalt einer von dem Strome i_t durchflossenen Spule L_t auf den Schieber K_2 legen und den Wicklungsteil zwischen A und B mit L_p zusammenfallen lassen. Die übrigen Daten bleiben hier dieselben wie in Fig. 2. Eine Berechnung der zugehörigen Strom- und Spannungsverteilung lässt sich in derselben Weise wie dort (Gl. 1 bis 3) vornehmen, wenn wir uns an Stelle von L_p zwei gleiche parallel geschaltete Wicklungen L_{pa} und L_{pb} denken, auf welche sich i_p so verteilt, dass sich die Amperewindungen von L_{pa} , L_1 und L_2 einerseits, sowie die

Aus Leerlaufs- und Kurzschlussmessung berechnete Reguliervhältnisse einer doppelten Regulierdrosselspule.

Tabelle I.

Schaltung der Regulierdrosselspule		Obere Schieberstellung		Mittlere Schieberstellung		Untere Schieberstellung		Regulierbereich %	Schieberendstellung $\omega L_K \Omega$	Mittlere Schieberstellung $\omega L_K \Omega$
		E_{II} / E_I	η	E_{II} / E_I	η	E_{II} / E_I	η			
Idealer Fall		0,765	0°	0,882	0°	1,000	0°	23,5	0,0	0,0
Ohne Zusatzwicklungen	Erregung an e_I	0,696	10° 25'	0,820	5° 20'	0,808	10° 25'	12,4	8,00	3,74
	Erregung an e_{II}	1,014	14° 30'	0,980	6° 10'	1,127	11° 30'	14,7	8,00	3,74
Mit Kurzschlussringen	Erregung an e_I	0,734	4° 52'	0,837	3° 54'	0,918	4° 52'	18,4	3,40	2,68
	Erregung an e_{II}	0,872	7° 38'	0,944	4° 57'	1,051	5° 6'	17,9	3,40	2,68
Mit Potentialsteuerung	Erregung an e_I	0,743	2° 52'	0,820	5° 20'	0,957	2° 52'	21,4	1,95	3,74
	Erregung an e_{II}	0,823	4° 45'	0,963	6° 23'	1,034	2° 58'	21,1	1,95	3,74
Mit Potentialsteuerung und Kurzschlussringen	Erregung an e_I	0,748	2° 18'	0,837	3° 54'	0,963	2° 18'	21,5	1,54	2,68
	Erregung an e_{II}	0,812	3° 47'	0,944	5° 0'	1,025	2° 23'	21,3	1,54	2,68

von L_{pb} und L_t anderseits gesondert ausgleichen. Die gegenseitige Induktion dieser beiden Systeme ist hierbei vernachlässigbar klein. Bei einer experimentellen Untersuchung hingegen behandeln wir die Drosselspule Fig. 6 wie einen gewöhnlichen

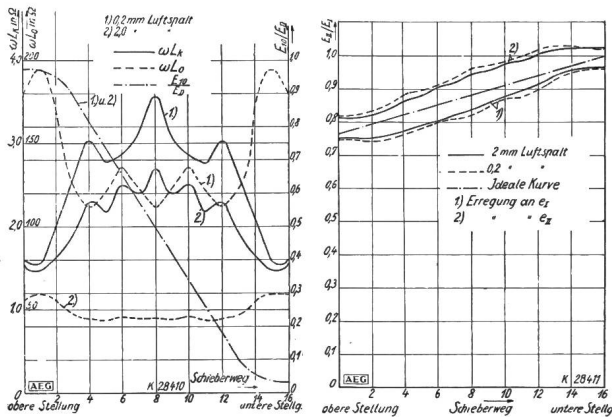


Fig. 4. Reguliervhältnisse der doppelten Regulierdrosselspule mit Steuerwicklung und Kurzschlussringen.

Fig. 5. Reguliervkurven der doppelten Regulierdrosselspule mit Steuerwicklung und Kurzschlussringen.

Transformator, indem wir für dieses Beispiel einer Erregung durch e_I das nebenstehende Belastungsdiagramm aus den Reguliervdaten einer Kurzschluss-erregung durch i_{II} bei Verbindung von A mit C und einer Leerlauf-erregung durch e_I zusammensetzen. In analoger Weise wäre dann bei einer Erregung durch e_{II} zur Konstruktion des Belastungsdiagramms in der Kurzschlussmessung durch i_I zu erregen und M mit C zu verbinden, während die Leerlaufmessung von e_{II} aus zu erfolgen hätte.

Für den Fall einer symmetrischen Regulierung von E_{II}/E_I , also in den Grenzen $1 - \frac{\alpha}{2}$ und $1 + \frac{\alpha}{2}$ ist der obere Leiter von e_I anstatt bei A (Fig. 6) in der Mitte von L_p anzuschließen.

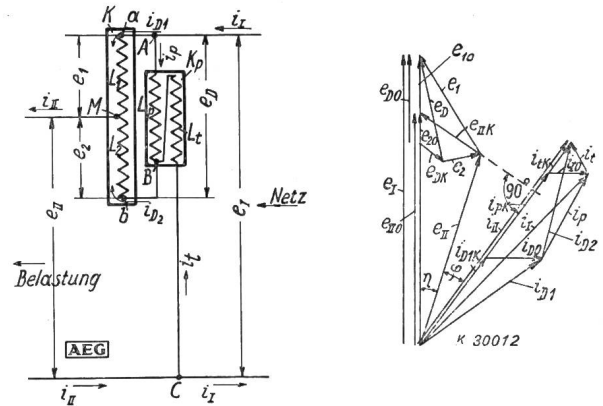


Fig. 6.

Allgemeine Strom- und Spannungsverteilung einer doppelten Regulierdrosselspule mit Potentialsteuerung in Sparschaltung.

Die Sparschaltung Fig. 6 lässt sich zu einer allgemeineren Transformatorschaltung ausgestalten, wenn wir auf dem Schieber K_2 noch eine weitere von den übrigen Teilen elektrisch getrennte Wicklung anordnen und die Spannung e_I an diese anstatt an die Klemmen A und B heranzuführen. In dieser Anordnung kann man die Drosselspule direkt an ein Hochspannungsnetz legen, dem eine durch sie regulierbare Niederspannung entnommen werden soll.

Zur Regulierung eines Drehstromnetzes lassen sich u. a. nach dem Schaltungsschema Fig. 7 drei

Einphasendrosselspulen D_1, D_2, D_3 mit Steuerwicklung und Sparschaltung in Sternschaltung verbinden, indem man sie z. B. für die in Fig. 1 und 2 behandelten Energierichtung zwischen den Klemmen A_1, A_2, A_3 erregt, zwischen den Klemmen M_1, M_2, M_3 belastet und die Klemmen C_1, C_2, C_3 miteinander verbindet. Es erübrigt sich hierbei, die Drosselspulen durch eine in Dreieck geschaltete Tertiärwicklung zu verketten, da die Luftspalte δ (Fig. 9) die Oberwellen dreifacher Frequenz in den

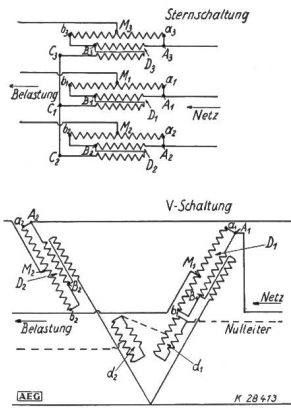


Fig. 7.

Drehstromschaltung von 3 doppelten Regulierdrosselspulen mit Steuerwicklung in Sparschaltung.

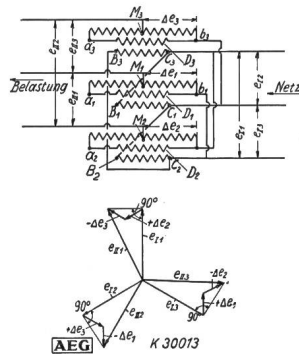


Fig. 8.

Phasenregulierung durch eine Drehstromschaltung von 3 doppelten Regulierdrosselspulen mit Steuerwicklung in Sparschaltung.

Phasenspannungen genügend dämpfen. Anstelle der Sternschaltung braucht man auch nur zwei Drosselspulen D_1, D_2 in der auf Fig. 7 mit zur Darstellung gebrachten Form zu einer V-Schaltung zusammenzuschliessen, wobei man sie bei A_1, A_2 und ihrer gemeinsamen Klemme erregt, sowie bei dieser und M_1, M_2 belastet. In einem solchen Falle wird es allerdings notwendig, einen etwa vorhandenen Nulleiter durch gesonderte hintereinandergeschaltete Systeme d_1, d_2 aus Steuer- und Drosselspulenwicklungen von den halben Windungszahlen wie die Hauptwicklungen mit zu regulieren, da sonst sein Potential nicht im Schwerpunkt des Spannungsdreiecks bleibt. d_1, d_2 werden auf den entsprechenden Eisenkernen von D_1 und D_2 mit untergebracht.

Für eine Phasenregulierung durch eine Drehstromschaltung von drei Regulierdrosselspulen D_1, D_2, D_3 mit Steuerwicklung und Sparschaltung etwa zum Zwecke der Blindlastverteilung auf zwei gekoppelte Netze sind die Wicklungsteile zwischen B_1 und C_1, B_2 und C_2, B_3 und C_3 der Sternschaltung Fig. 7 von den übrigen zwischen a_1 und b_1, a_2 und b_2, a_3 und b_3 liegenden Spulen jeder Drosselspule elektrisch zu trennen und nach demaltungsschema Fig. 8 in Dreieck zusammenzuschliessen. Hiermit vereinigen wir in Sternschaltung die der Phase

nach jeweils gegenüberliegenden Steuer- und Drosselspulenwicklungen, d. h. wir verbinden C_1 mit b_2, C_2 mit b_3 und C_3 mit b_1 . Dieses System wird z. B. bei C_1, C_2, C_3 durch die Spannungen e_{11}, e_{12}, e_{13} erregt und bei M_1, M_2, M_3 durch $e_{112}, e_{113}, e_{123}$ belastet. Bezeichnen $\Delta e_1, \Delta e_2, \Delta e_3$ die von den einzelnen Drosselspulenwicklungen gelieferten zusätzlichen Spannungen, so bestehen nach Fig. 8 die Spannung e_{111} aus $e_{12}, \Delta e_2$ und $-\Delta e_3$, die Spannung e_{112} aus $e_{12}, \Delta e_3$ und $-\Delta e_1$ usw. Deshalb kommt nach dem hier mit eingezeichneten Vektordiagramm zu e_{11}, e_{12}, e_{13} je ein resultierender um 90° voreilender Vektor durch die Regulierung hinzu und ergibt die gewünschte Phasendrehung dieser Spannungen.

Die nähere konstruktive Gestaltung einer Regulierdrosselspule, und zwar speziell einer solchen in Sparschaltung zeigt Fig. 9. K_1 bildet hier einen Zylinder, welchen der in zwei Joche unterteilte Schieber K_2 zu beiden Seiten umrahmt. Die Wicklungen L_1 und L_2 bestehen aus mehreren in gesonderten Nuten auf K_1 untergebrachten Scheibenspulen. L_p und L_t hingegen sind, ebenso wie eine weitere hier nicht eingezeichnete elektrisch getrennte Transformatorwicklung, als geschlossene Zylinderspulen ausführbar, so dass sie nur ebenso wie ein gewöhnlicher Transformator isoliert zu werden brauchen und demnach in ihrer Spannungshöhe praktisch nicht begrenzt sind, während die Nutenwicklungen von L_1 und L_2 erfahrungsgemäss nur bis etwa 20 000 Volt gegen K_1 isoliert werden können. Aus diesem Grunde bringt man K_1 auf das gleiche elektrische Potential wie M , wodurch die Drosselspule für jede in Frage kommende Hochspannung ausführbar wird. Die Flansche der Schieberjoche überdecken an einigen Stellen des Schieberweges die gegenüberliegenden Scheibenspulen, so dass dort eisengeschlossene Wicklungen mit ganz beträchtlich erhöhten Induktivitäten entstehen. Hierdurch sind auch die Schwankungen in dem Verlauf von $\omega L_0, \omega L_K$ und E_{11}/E_1 in Fig. 4 und 5 erklärt. Zu ihrer Verkleinerung hat man die beiden Schieberjoche in Fig. 9 gegeneinander versetzt, so dass jeweils nur das eine von ihnen eine Scheibenspule überdecken kann. Die konstruktive Anordnung der Fig. 9 von Schieber und Drosselspule lässt sich schliesslich auch umkehren, d. h. wir können K_1 als Hohlzylinder ausbilden und K_2 in seinem Innern führen.

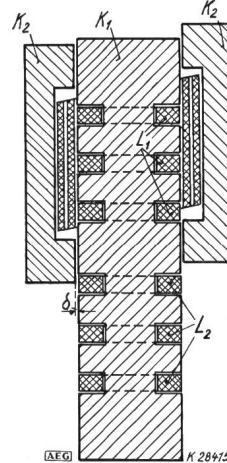


Fig. 9.

Konstruktives Schema einer doppelten Regulierdrosselspule mit Steuerwicklung in Sparschaltung.

Die Flansche der Schieberjoche überdecken an einigen Stellen des Schieberweges die gegenüberliegenden Scheibenspulen, so dass dort eisengeschlossene Wicklungen mit ganz beträchtlich erhöhten Induktivitäten entstehen. Hierdurch sind auch die Schwankungen in dem Verlauf von $\omega L_0, \omega L_K$ und E_{11}/E_1 in Fig. 4 und 5 erklärt. Zu ihrer Verkleinerung hat man die beiden Schieberjoche in Fig. 9 gegeneinander versetzt, so dass jeweils nur das eine von ihnen eine Scheibenspule überdecken kann. Die konstruktive Anordnung der Fig. 9 von Schieber und Drosselspule lässt sich schliesslich auch umkehren, d. h. wir können K_1 als Hohlzylinder ausbilden und K_2 in seinem Innern führen.