

Zeitschrift: Bulletin de l'Association suisse des électriciens
Herausgeber: Association suisse des électriciens
Band: 25 (1934)
Heft: 21

Artikel: Messung von Hochfrequenzbestandteilen der Radioapparate bei Massenherstellung
Autor: Unk, J.M.
DOI: <https://doi.org/10.5169/seals-1056582>

Nutzungsbedingungen

Die ETH-Bibliothek ist die Anbieterin der digitalisierten Zeitschriften. Sie besitzt keine Urheberrechte an den Zeitschriften und ist nicht verantwortlich für deren Inhalte. Die Rechte liegen in der Regel bei den Herausgebern beziehungsweise den externen Rechteinhabern. [Siehe Rechtliche Hinweise.](#)

Conditions d'utilisation

L'ETH Library est le fournisseur des revues numérisées. Elle ne détient aucun droit d'auteur sur les revues et n'est pas responsable de leur contenu. En règle générale, les droits sont détenus par les éditeurs ou les détenteurs de droits externes. [Voir Informations légales.](#)

Terms of use

The ETH Library is the provider of the digitised journals. It does not own any copyrights to the journals and is not responsible for their content. The rights usually lie with the publishers or the external rights holders. [See Legal notice.](#)

Download PDF: 18.01.2025

ETH-Bibliothek Zürich, E-Periodica, <https://www.e-periodica.ch>

$$R_x = \frac{t}{(C + C_v) \ln \frac{U_1}{U_2}} \quad (7)$$

Ist C_v gegenüber C nicht zu vernachlässigen, so genügt es jedenfalls, für C_v den Wert einzusetzen, welcher dem halben Zeigerausschlag entspricht.

Will man sich über die Güte eines Isoliermaterials ein rohes Bild machen, so braucht man mit demselben nur die Duantenklemme des aufgeladenen Voltmeters zu berühren. Die meisten Preßstoffprodukte zeigen, verglichen mit Hartgummi, mit welchem sie etwa, nach dem Aussehen beurteilt, verwechselt werden könnten, eine bedeutend geringere Isolation.

4. *Messung von Gleichspannungen.* Gleichspannungen lassen sich ausser nach der Kompensationsmethode nur mit dem elektrostatischen Voltmeter ohne Stromverbrauch messen. Obwohl die erreichbare Genauigkeit nicht an diejenige des Kompensationsapparates heranreicht, ist doch die Verwendung des elektrostatischen Instrumentes dieser Eigenschaft wegen manchmal zu empfehlen. Andererseits ist die Möglichkeit, dasselbe mit Gleichspannung nahezu kommen, von Nutzen.

5. *Messung von Wechselfspannungen technischer Frequenzen.* Die Stromaufnahme des elektrostatischen Voltmeters beträgt bei 50 Per./s einige μA , so dass es zur Messung von Spannungsabfällen an Ohmschen, induktiven und kapazitiven Widerständen benutzt werden kann, ohne seine eigene Kapazität berücksichtigen zu müssen. Ist der Ohmsche Widerstand bzw. die Kapazität, deren Spannungsabfall gemessen wird, bekannt, so kann daraus auch der Strom der im betreffenden Kreise fliesst, berechnet werden. Auf folgende Anwendungen des elektrostatischen Voltmeters sei noch hingewiesen:

6. *Aufsuchen des geerdeten Leiters in einem Licht- oder Kraftverteilungsnetz.* Die Duantenklemme wird der Reihe nach mit den Leitern verbunden, die Nadelklemme mit der Hand berührt (es genügt dabei, die Isolierkappe der Klemme zu berühren). Der geerdete Leiter ist daran zu erkennen, dass bei seinem Anschluss kein Ausschlag am Instrument wahrgenommen wird.

7. *Nachweis von Hochspannung ohne metallische Berührung mit den betreffenden Leitern.* Man verfährt hiezu ähnlich wie zur Messung von Luftpotentialen. Ein metallischer Schirm, bestehend aus einem Blech von etwa 30×30 cm Fläche, an einer Stange befestigt und von dieser gut isoliert, wird mit der Duantenklemme leitend ver-

bunden. Die Nadelklemme wird durch Berühren mit der Hand auf Erdpotential gebracht. Bei der Annäherung des Schirmes an eine unter Spannung stehende Leitung erhält man bei noch sicherer Entfernung einen Zeigerausschlag. Bei ca. 1 m Entfernung von einem gegen Erde unter 20 kV Spannung stehenden Leiter ist beispielsweise ein Ausschlag von ca. 150 V zu beobachten. Liegen Hin- und Rückleitung einer einphasigen Spannungsquelle oder die drei Phasenleitungen eines Drehstromsystems nahe beisammen, so ist die Wirkung nach aussen proportional der Differenz der Abstände der einzelnen Leiter vom Schirm. Bei einer Drehstromhochspannungsleitung von beispielsweise 150 kV verketteter Spannung erhält man daher bei 20 m Abstand vom nächsten Draht nur einen Ausschlag von ca. 100 V.

Das Experiment beruht auf der kapazitiven Spannungsteilung: Schirm und Draht bilden den Vorkondensator zum Instrument.

8. *Messung der Spannung gegen Erde von isolierten metallischen Körpern, die im Bereiche des elektrischen Feldes einer Hochspannungsleitung stehen.* Es kommt dieser Messung, die grundsätzlich dasselbe ist, wie die unter 7 beschriebene, eine praktische Bedeutung zu, da schon beobachtet wurde, dass sich nicht geerdete Blechbedachungen von Häusern in der Nähe von Hochspannungsleitungen bei trockener Witterung aufladen. Mit dem elektrostatischen Voltmeter lässt sich der Potentialunterschied gegen Erde messen.

9. *Die Messung von Mittel- und Hochfrequenzspannungen.* Wie erwähnt, ist der Schutzwiderstand nach der Stromaufnahme zu bemessen. Der graphischen Tabelle Fig. 4 sind für Kapazitäten von 10 bis 60 pF⁵⁾ die Ohmwerte der Schutzwiderstände für Frequenzen von 10 bis 10^7 Per./s zu entnehmen, welche zusätzliche Messfehler von 1 %, bezogen auf den jeweiligen Sollwert, verursachen.

Der höchstzulässige Strom, den die Spiralfeder ohne Aenderung ihrer Konstanten aushält, beträgt für das beschriebene Instrument ca. 60 mA. Danach ergibt sich je für den Skalenendwert unter Zugrundelegung der Kapazitätswerte nach Kolonne 6, Tabelle II, eine Frequenz von ca. $2 \cdot 10^6$ Per./s und für je den halben Endwert eine solche von ca. $8 \cdot 10^6$ Per./s. Eine Ueberschlagsrechnung wird von Fall zu Fall nötig sein, um zu ermitteln, ob bei einer gewiss, ungefähr bekannten Spannung ein verfügbares elektrostatisches Voltmeter ohne Bedenken verwendet werden darf.

⁵⁾ pF = Picofarad = 10^{-12} Farad; p = pico = 10^{-12} = $\mu\mu$.

Messung von Hochfrequenzbestandteilen der Radioapparate bei Massenherstellung.

Von J. M. Unk, Eindhoven.

621.317.33 : 621.396.66

Es wird ein Messinstrument für das Messen von Selbstinduktion, Kapazität und Verluste von Hochfrequenzkreisen beschrieben. Die Messung beruht auf der «Brückenschaltung». Die Frequenz des Generators ist von der gleichen Grössenordnung wie diejenige, auf welche die zu untersuchenden Hochfrequenzkreise abgestimmt sind. Spezielle Aufmerksamkeit ist dem Eliminieren von «parasitischen Impedanzen» gewidmet, damit eine grössere Messgenauigkeit erreicht werden kann. Das Messinstrument ist speziell für schnelle und genaue Messung in Massenfabrikation geeignet.

I. Einleitung.

Die Messung von Hochfrequenzbestandteilen von Radio-Apparaten muss in einer Fabrik schnell und mit grosser Genauigkeit durchgeführt werden können, besonders bei Apparaten, deren Selektivität und Empfindlichkeit hauptsächlich von den abgestimmten Hochfrequenz-Kreisen (bei der soge-

L'auteur décrit un instrument propre à la mesure de l'inductivité, de la capacité et des pertes dans des circuits à haute fréquence. Cet instrument est en somme un pont. La fréquence du générateur est du même ordre de grandeur que celle pour laquelle les circuits à mesurer sont accordés. Il a été accordé une attention particulière à l'élimination d'«impédances parasites», afin d'augmenter l'exactitude des mesures. L'instrument se prête spécialement aux mesures rapides et exactes lors de fabrication en grandes séries.

nannten Geradeausschaltung) bestimmt werden. Es sind u. a. folgende genaue Untersuchungen nötig:

a) Gleichheit der Kapazitäten (C) der Kondensatoreinheit in verschiedenen Positionen sowie der HF-Verluste (P_v) dieser Kapazitäten (es ist zweckmässig, diese Messungen bei dem fertig montierten Chassis zu wiederholen).

- b) Wert der Selbstinduktion (L) und der HF-Verluste (P_v) der HF-Spulen.
 c) HF-Verluste der abgestimmten Kreise des kompletten Chassis.

Es sind verschiedene Methoden für jede der angeführten Messungen bekannt. Für die besonderen Verwendungszwecke bei der Massenfabrikation musste jedoch ein Universalinstrument konstruiert werden, womit alle diese Messungen vorgenommen werden können. Dadurch wird eine grosse Ersparnis in der Entwicklung und Instandhaltung dieser Messinstrumente erreicht.

Im folgenden wird eine Brückenschaltung besprochen, welche mit einer HF-Wechselspannung gespeist wird, dies im Hinblick darauf, dass diese HF-Bestandteile mit einer Frequenz von der gleichen Grössenordnung wie diejenige, mit welcher sie arbeiten, gemessen werden sollen.

II. Prinzipschema der HF-Brücke.

Fig. 1 zeigt das Prinzipschema dieses Apparates. 1 ist der HF-Generator (Röhrengenerator), 2 ist der Messzweig, bestehend aus einem Verstärker mit Messinstrument, C_1 und C_2

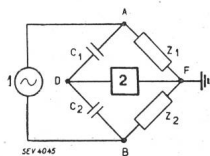


Fig. 2.

sind die festen Brückenzweige (zwei Kondensatoren, welche nachstellbar sind) und Z_1 und Z_2 sind die zu vergleichenden Impedanzen, z. B. zwei Fabrikations-Erzeugnisse, welche einander gleich sein sollen, oder ein Fabrikations-Erzeugnis und ein Standard-Erzeugnis.

Punkt F ist geerdet. Diese Erdung ist nötig, um verschiedene Schwierigkeiten bei der Messung auszuschalten.

III. Probleme bei der praktischen Durchführung des Prinzipschemas.

a) *Allgemeine Bemerkung.* Wenn man versucht, eine Schaltungsanordnung nach Fig. 1 anzufertigen, so muss man sich darüber im klaren sein, dass parasitische elektrische Wege vorhanden sind, welche zu Messfehlern führen. Es wird ausdrücklich darauf hingewiesen, dass Messungen in einer grossen Genauigkeit erreicht werden sollen, z. B. für Kapazitätswerte mit einer Genauigkeit von $0,001 \mu\mu F$ (10^{-15} Farad). Parasitische Kapazitäten dieser Grössenordnung sind demnach nicht zulässig, es sei denn, diese seien genau bekannt.

b) *Speisung des Generators.* Für Messungen in Fabrikationsbetrieben ist es nötig, die Messapparatur mit Industriestrom zu speisen. Dies hat zur Folge, dass u. a. kapazitive Wege zwischen den Klemmen des Generators (A und B) und Erde (in der Hauptsache durch den Speisungstransformator) entstehen. Diese Kapazitäten, welche parallel zu den zu vergleichenden Impedanzen Z_1 und Z_2 (Fig. 1) entstehen, weisen ausserdem grosse dielektrische Verluste auf. Bei genauem Studium der unvereinfachten Schaltung stösst man noch auf weitere parasitische Wege, welche das genaue Er-

fassen dieser Fehlerquellen wesentlich erschweren. Es wurden in der Literatur verschiedene Schaltungen beschrieben, welche die erwähnten Schwierigkeiten zu umgehen versuchen. So findet man zwischen Generator und Brücke einen HF-Transformator und zwischen Primär- und Sekundärwicklung dieses HF-Transformators einen statischen Schirm, der geerdet ist.

Die einwandfrei konstruktive Durchbildung dieses Prinzips stösst aber auf sehr grosse Schwierigkeiten. Es ist einleuchtend, dass bei den grossen Entfernungen zwischen den Wicklungen des HF-Transformators mit grossen HF-Energieverlusten zu rechnen ist. Diese Verluste sind ausserdem abhängig von den Impedanzen Z_1 und Z_2 . Ein Universalinstrument soll jedoch diese Abhängigkeit nicht aufweisen. Um diese Schwierigkeit zu beheben, musste man bei jedem Wert von Z_1 und Z_2 den Brückenteil und den Generator aufeinander abstimmen. Dies bedeutet aber eine zusätzliche Manipulation, welche die Schnelligkeit des Messens verringert, besonders beim Vergleichen von variablen Kondensatoren, wo Z_1 und Z_2 sich sehr stark ändern.

Es zeigt sich demnach, dass eine möglichst feste Kopplung zwischen Generator und Brücke angestrebt werden muss. Demnach wäre eine direkte Kopplung am zweckmässigsten.

c) *Die Gleichheit von C_1 und C_2 in den festen Brückenzweigen.* Für bestimmte Messungen ist es nötig, dass C_1 und C_2 einander ganz genau gleich sind. Dies gilt besonders, wenn zwei Fabrikations-Erzeugnisse direkt miteinander verglichen werden sollen, z. B. zwei Kapazitäten einer Kondensatoreinheit. Im Fabrikationsbetrieb ist es dann sehr erwünscht, regelmässig überprüfen zu können, ob C_1 und C_2 einander gleich sind. Man könnte zu diesem Zwecke zwei äquivalente Standardkondensatoren benutzen; es besteht dabei jedoch die Gefahr, dass diese sich ändern. Man war deshalb bestrebt, an der Messvorrichtung möglichst einfache Hilfsmittel zur Selbstkontrolle anzubringen.

Fig. 2 zeigt das Prinzipschema einer in diesem Sinne erweiterten Messanordnung. Der angeführte Kommutator K ermöglicht in Position a die Verbindung der Punkte A mit P und B mit Q , und in

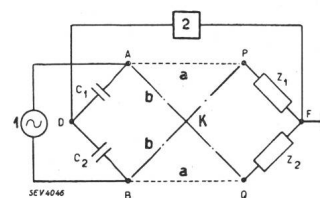


Fig. 2.

Position b die Verbindung der Punkte A mit Q und B mit P , wodurch die Impedanzen Z_1 und Z_2 gewechselt werden können. Werden nun an Stelle von Z_1 und Z_2 zwei nachstellbare Kondensatoren verwendet, so kann die Brücke einreguliert werden, indem Z_1 , Z_2 , C_1 und C_2 solange verändert werden, bis die Brücke in beiden Positionen des Kommutators K im Gleichgewicht ist.

Es ist ersichtlich, dass in diesem Falle C_1 und C_2 wie auch Z_1 und Z_2 einander gleich sein müssen. Bei der praktischen Ausführung muss man auch hier wieder mit kapazitiven parasitischen

Wegen rechnen, so z. B. zwischen A und F und zwischen B und F. Diese Kapazitäten stehen parallel zu Z_1 und Z_2 . Da bei der Kommutierung diese Kapazitäten nicht umgeschaltet werden, entsteht eine Fehlermöglichkeit.

Es können auch Kapazitäten zwischen P und D und zwischen Q und D nachgewiesen werden. Diese liegen parallel zu den festen Brückenweigen C_1 und C_2 .

Während der Kommutierung werden diese Kapazitäten mitumgeschaltet, was wiederum Fehler verursachen kann.

d) *Parasitische Serienimpedanzen in den Brückenweigen.* Bei der Konstruktion muss in Betracht gezogen werden, dass die Verbindungsdrähte zwischen den verschiedenen Elementen der Brückenweige auch einen gewissen Widerstand und eine gewisse Selbstinduktion zeigen. Es ist nötig, sich darüber Rechenschaft zu geben, wie gross die Impedanz dieser Verbindungen ist in bezug auf die Impedanz des betreffenden Brückenteiles. Bei dieser Untersuchung stellt sich heraus, dass diese Verbindungen sorgfältig und möglichst symmetrisch gelegt werden müssen, ferner darauf zu achten ist, dass möglichst wenig Widerstand und Selbstinduktion entsteht (d. h. kurze Leitung). Dies gilt um so mehr, je genauer man zu messen wünscht.

IV. Praktische Ausführung der HF-Brücke.

Um die unter IIIb und IIIc erwähnten Schwierigkeiten zu umgehen, müssen die nachstehenden elektrischen Abschirmungen angebracht werden:

- Zwischen Generator und Erde (IIIb)
- Zwischen A, B und Erde (IIIc)
- Zwischen P, Q und D (IIIc)

Anhand der Fig. 3, 4 und 5 folgt hier eine Beschreibung dieser Abschirmungen.

Fig. 3 zeigt schematisch die Aufstellung der HF-Brücke, Fig. 4 die Hinteransicht der vollständigen

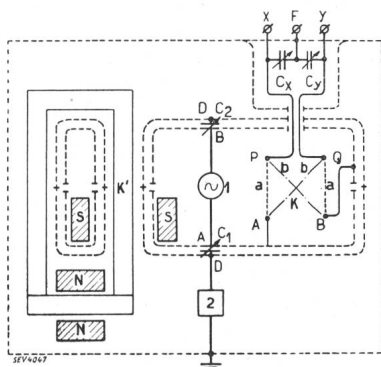


Fig. 3.

dig geöffneten Messvorrichtung und Fig. 5 die Hinteransicht der halbgeöffneten Messvorrichtung.

Der Generator ist in zwei Behältern A und B (Fig. 4), welche gegenseitig gegeneinander isoliert sind, aufgestellt. Diese beiden Kapseln A und B sind mit den Klemmen des Generators verbunden. Im Betriebszustand werden die Kapseln A und B

durch das Gehäuse D vollständig eingeschlossen (D stimmt überein mit D in Fig. 1 und 2).

Ein geschlossener Eisenkern (K) durchdringt die Kombination, bestehend aus den beiden innern Schalen A und B und dem äussern Gehäuse D. Ausserhalb dieser Gehäuse sitzt auf dem Kern die Primärspule N, welche am Netz angeschlossen ist.

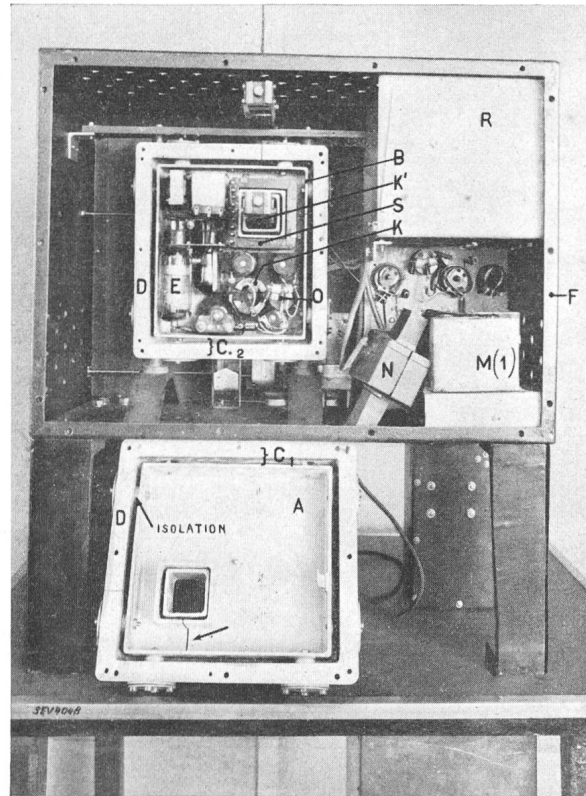


Fig. 4.

Im Behälter B sitzt eine zweite Spule S auf dem Eisenkern. An den Klemmen dieser Spule erhält man also eine Wechselfspannung mit der Frequenz des Netzes. Die Speisung des Generators wird nach erfolgter Gleichrichtung aus der Spule S entnommen. Es geht daraus hervor, dass der ganze Generator in den Behältern A und B eingeschlossen ist, die ihrerseits vom Behälter D ganz eingeschlossen sind. Zur Vermeidung von Kurzschlusswindungen sind Einschnitte an den Gehäusen vorgesehen. Ausser dem Generator ist auch noch der Kommutator K im Behälter D montiert.

Aus Fig. 4 ist ersichtlich, dass die Kapseln A und B gegenüber dem Behälter D gut isoliert aufgestellt sind. Die Kapazitäten, welche auf diese Weise zwischen den Gehäusen entstehen, sind die Brückenweige C_1 und C_2 . Diese Kapazitäten können reguliert werden. Die Regulierung von C_1 ist aus Fig. 5 ersichtlich. C_2 kann an der Vorderseite reguliert werden. Der Regulierknopf ist kalibriert, der Mittelwert wird als Nullstellung angenommen. Bei der Isolation der Behälter A und B vom Behälter D wurde unter Anwendung einer besonderen Konstruktion dafür gesorgt, dass die erwähnte Abstimmung nicht beeinträchtigt werden kann.

Der Behälter D ist isoliert in einem geerdeten Gehäuse F aufgestellt. Zwischen D und F liegt der Messzweig, dessen Messverstärker M (1) in Fig. 4 und 5 ersichtlich ist.

Der Generator ist ganz von der Erde abgeschirmt, ebenso die Punkte A und B. Es besteht auch eine vollständige Abschirmung im Netzspannungstransformator, so dass der Brückenteil direkt am HF-Generator angekoppelt werden kann. Es ist lediglich noch nötig, die Anschlüsse P und Q aus dem Gehäuse herauszuführen. Dabei ist aber damit zu rechnen, dass diese Leitungen Kapazitäten in bezug auf D aufweisen. Nehmen wir an, dass die Kapazität von P gegenüber D C_p und von Q in bezug auf D C_q wird. Wenn wir uns in Fig. 2

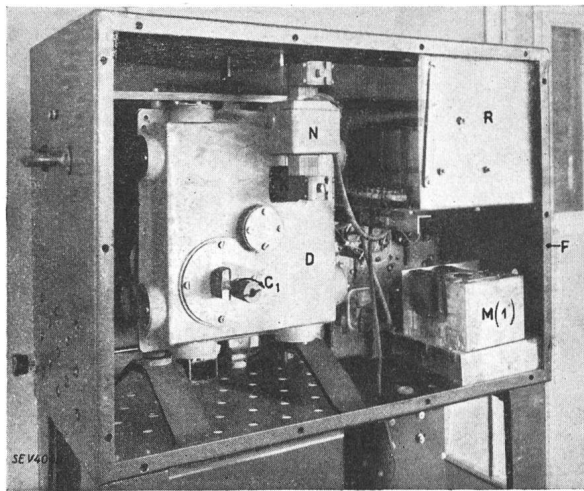


Fig. 5.

diese Kapazitäten eingetragen denken und die Brücke einregulieren, wie dies unter IIIc beschrieben ist, indem in beiden Positionen des Kommutators die Brücke im Gleichgewicht ist, so gilt folgende Beziehung:

$$\frac{C_1 + C_p}{C_2 + C_q} = \frac{Z_1}{Z_2} \quad \text{und} \quad \frac{C_1 + C_q}{C_2 + C_p} = \frac{Z_2}{Z_1}$$

woraus hervorgeht, wenn angenommen wird:

$$\frac{C_p}{C_1} \ll 1 \quad \text{und} \quad \frac{C_q}{C_1} \ll 1 : C_1 = C_2 \quad \text{und} \\ \frac{Z_1}{Z_2} = 1 + \frac{C_p - C_q}{C_1}$$

Es zeigt sich also, dass man mit einer auf diese Art einregulierten Brücke beim Ausgleich dieser zwei Impedanzen Z_1 und Z_2 einen Fehler macht von

$$\frac{C_p - C_q}{C_1} \cdot 100 \%$$

Da dieser Fehler möglichst klein werden soll, sind die Drähte von den Punkten P und Q nach aussen sehr dünn (0,15 mm) und unmittelbar nebeneinander geführt. Die Durchführungen sind in einem

Porzellanstäbchen, welches mit zwei Längskanälchen versehen ist. Gleich ausserhalb des Behälters D ist wiederum eine Abschirmung angebracht, welche an Erde gelegt ist, so dass die Länge der Durchführungsdrähte, welche bezüglich D eine Kapazität bilden, so klein wie möglich wird (Fig. 3). Ausserdem sind diese kleinen Kapazitäten zufolge der symmetrischen Anordnung einander gleich. Der Fehler kann dadurch ganz vernachlässigt werden. Die Leitungen nach aussen enden in zwei Klemmen X und Y, wie in Fig. 3 angegeben. Die Kapazitäten der Durchführungsdrähte gegenüber Erde können mit zwei kleinen, veränderlichen Kondensatoren C_x und C_y ausgeglichen werden.

Bis jetzt war nur die Rede von parasitischen elektrischen Wegen, parallel zu den festen und den äusseren Zweigen der Brücke Z_1 und Z_2 . Es existieren natürlich auch parasitische elektrische Wege parallel zum Generator 1 und zum Messzweig; diese beeinträchtigen jedoch die Messgenauigkeit nicht. Immerhin ist dafür zu sorgen, dass keine grossen Kapazitäten oder Verluste auftreten können und dass deren Anteile, die sich nicht vermeiden lassen, konstant bleiben, damit sie die Empfindlichkeit nicht beeinträchtigen. Aus diesem Grunde ist z. B. die Spule S nur im Behälter B montiert und nicht im Behälter A. Ausserdem wurde die Distanz zwischen dem Behälter M und dem Behälter F ziemlich gross gehalten.

V. Vereinfachte Ausstattung der HF-Brücke.

Wenn man nicht, wie unter IIIc erwähnt, fordert, zwei beliebige Fabrikationserzeugnisse miteinander zu vergleichen, so kann man im Zweig X—F (Fig. 3) einen festen Kondensator oder eine Spule einschalten, wobei gleichzeitig im Zweig Y—F ein Standard eingeschaltet wird. Dann kann man entweder mit dem Zweig X—F oder mit C_1 oder C_2 die Brücke ins Gleichgewicht bringen. Bringt man nachher im Y—F-Zweig einen Fabrikationskondensator oder eine Fabrikations-spule, so zeigt die Brücke die Abweichung gegenüber dem Standard. Es ist hierbei nicht nötig, dass C_1 und C_2 einander genau gleich sind; dies bedeutet, dass die Benützung des Kommutators K überflüssig wird. In diesem Falle kann auch der Behälter B wegfallen, was bedingt, dass die Kondensatoren C_1 und C_2 hinzuzufügen sind. Durch diese Massnahme entsteht eine erhebliche Vereinfachung. Es ist aber nicht zu übersehen, dass bei dieser Anordnung eine Kapazität von A und B in bezug auf Erde entsteht, welche immer parallel zu den zu vergleichenden Impedanzen steht. Diese soll ins Gleichgewicht gebracht werden.

VI. Bemerkungen über einige Brückenbestandteile.

Die Bilder 4 und 5 zeigen in der rechten oberen Ecke einen Netzspannungsregler R. Da man in der Praxis aus den Ausschlägen der Messvorrichtung die Grösse des Fehlers bestimmen will, ist die

Speisung des Apparates mit einer konstanten Spannung sehr erwünscht.

Der Generator hat eine sogenannte «Dynatronschaltung». Bei dieser Schaltung schwingt die Brücke immer in ihrer eigenen Frequenz, welche durch die gemeinschaftlichen Impedanzen (Fig. 1) gegeben wird. Dieses Prinzip ist insofern angenehm, weil Rückkopplungsspulen und Kondensatoren, welche immer wieder an Z_1 und Z_2 anzupassen wären, nicht benötigt werden. Der Generator wird mit gleichgerichteter Spannung gespeist und mit einer Spannung von Netzfrequenz moduliert.

Der Messzweig besteht aus einem Verstärker, welcher im wesentlichen eine Stufe Hochfrequenz-Verstärkung, einen Detektor und hinter dem Detektor eine Gleichrichterzelle enthält. Der gleichgerichtete Strom wird mit einer von aussen ablesbaren Messvorrichtung gemessen. Es ist anzustreben, die Ausgangsspannung als Funktion der Eingangsspannung linear zu gestalten. Zudem wurde in der beschriebenen Anordnung mit Hilfe einer speziellen Schaltung dafür gesorgt, dass die Verstärkung nur in sehr geringem Masse von den Schwankungen der Speisespannung abhängig ist. Dadurch hat man erreicht, dass man aus dem Ausschlag der Messvorrichtung immer direkt den Fehler ablesen kann. Die Verstärkung des Empfängers und damit auch die Empfindlichkeit der Brücke ist regulierbar.

Es ist nötig, den Kommutator von aussen bedienen zu können. Dies erfordert eine spezielle Konstruktion der Betätigungsschnecke, wobei berücksichtigt werden muss, dass praktisch keine zusätzlichen HF-Verluste in C_2 auftreten und dass die verschiedenen Abschirmungen einwandfrei bleiben.

Die Kondensatoren C_1 und C_2 sollen möglichst geringe HF-Verluste zeigen, welche zudem einander möglichst gleich sein sollen. Uebrigens dürfen keine Kapazitäts-Änderungen infolge Deformationen im Material vorkommen. Aus diesen Gründen wurde die Konstruktion der Behälter A, B und C sehr robust und streng symmetrisch durchgeführt. Die Isolation besteht aus einem guten, verlustarmen Porzellan.

In Fig. 4 ist ferner ein Quecksilberschalter O im Behälter B sichtbar, welcher dazu dient, für die verschiedenen vorkommenden Messungen wie Selbstinduktionsmessung (L), HF-Verlustmessung (P_v) und Kapazitätsmessung (C) die Brückenfrequenz anzupassen. Die Achse dieses Schalters muss ebenso sorgfältig ausgeführt werden wie die Achse des Kommutators.

VII. Messung von Selbstinduktionen.

Bei der Messung einer HF-Spule muss berücksichtigt werden, dass eine solche Spule nicht eine reine Selbstinduktion darstellt, sondern durch eine Selbstinduktion mit einem seriegeschalteten Widerstand (Verlust) und einer Parallelkapazität ersetzt werden kann. Wenn wir zwei Spulen in bezug auf Selbstinduktion vergleichen wollen, so sind diese in den äusseren Zweigen (A-F und B-F), Fig. 1,

anzubringen. Die Brücke wird dann in einer Frequenz zu schwingen anfangen, welche durch die Selbstinduktion der Spule und durch eine Parallelkapazität C_1 ($300 \mu\mu F$) bestimmt wird. Hieraus geht hervor, dass eine Ungleichheit der Eigenkapazität einer Spule von beispielsweise $3 \mu\mu F$ den gleichen Zeigerausschlag ergibt wie eine Abweichung in der Selbstinduktion von 1%, denn der Vergleich bezieht sich immer auf die totalen Impedanzen der Brückenarme. Weil jedoch nur Abweichungen in der Selbstinduktion wichtig sind und Beeinflussungen der Messung zufolge der Eigenkapazität der Spulen ausgeschaltet werden sollen, ist es zweckmässig, mit einer niedrigen Frequenz zu messen. Parallel zum Generator wird eine grosse Kapazität geschaltet, deren Wert durch die Leistung des Generators bestimmt wird. Durch diese Massnahme wird erzielt, dass bei jeder zu messenden Spule sich automatisch die richtige Frequenz einstellt, da diese ausschliesslich durch die zu messende Spule bestimmt wird. Konstruktiv wurde dieses Problem so gelöst, dass durch Umstellung des Schalters K auf «L-Messung» die erwähnte Kapazität parallel zum Generator geschaltet wird.

Die Verluste der zu vergleichenden Spulen werden ebenfalls die Messung beeinflussen. Dieser Einfluss kann eliminiert werden durch einen regulierbaren Widerstand in Serie mit der Standardspule und einen festen Widerstand in Serie mit der zu messenden Spule. Mit dieser Anordnung kann man die Verluste der beiden Spulen auf den gleichen Wert bringen. Man findet dann beim Regulieren des Widerstandes einen minimalen Ausschlag der Messvorrichtung. Wenn die Verluste gering sind, so wird dieser minimale Ausschlag vollständig durch die Abweichungen in der Selbstinduktion bestimmt. Durch Kalibrieren des variablen C_2 in Prozenten ist im Gleichgewichtszustand der Brücke der prozentuale Unterschied in der Selbstinduktion ablesbar.

In der Praxis hat sich als zweckmässig erwiesen, bei gleicher Selbstinduktion und gleichen Verlusten in den Messzweigen den Ausschlag der Messvorrichtung durch Variation von C_2 zuerst zu eichen. Nachher wird C_2 wieder in die Nullstellung gebracht. Man schaltet dann die zwei zu vergleichenden Spulen in die Brücke und reguliert den Widerstand, bis der Ausschlag der Messvorrichtung ein Minimum erreicht. Dieses Minimum ergibt dann den Unterschied in der Selbstinduktion in Prozenten. Dies unter der Voraussetzung, dass die Brücke in der Nullstellung von C_2 so abgeriegelt ist, dass $C_1 = C_2$.

Es ist nötig, im Zusammenhang mit diesen Messungen noch auf folgende Schwierigkeit hinzuweisen. Der Generator wird nämlich ausser seiner Grundfrequenz auch noch höhere harmonische Frequenzen erzeugen. Da eine Spule ein kompliziertes elektrisches Schaltbild aufweist, stellt es sich als unmöglich heraus, die Brücke zu gleicher Zeit für mehrere Frequenzen ins Gleichgewicht zu

bringen. Aus diesem Grunde wird das Instrument immer einen gewissen Ausschlag anzeigen. Um diese Fehlerquelle auszuschalten, wird der Messzweig mit einer Parallelschule auf die Grundfrequenz des Generators abgestimmt, damit die Empfindlichkeit des Messzweiges für andere Frequenzen praktisch null wird. Zudem wird die Impedanz des Messzweiges für die Grundfrequenz beträchtlich vergrößert, was zu einer Erhöhung der Empfindlichkeit führt.

VIII. Die Messung von HF-Verlusten von abgestimmten HF-Kreisen.

Zu diesem Zwecke wird in einem der äusseren Zweige ein fester Kreis eingeschaltet, dessen Kapazität einigermaßen reguliert werden kann. Die Verluste, ferner die Selbstinduktion und die Kapazität dieses Kreises sind bekannt. In dem zweiten, äusseren Zweig wird der zu messende Kreis eingeschaltet. Die Frequenz, mit welcher gemessen werden soll, ist gegeben. Es ist dies meistens die höchste Frequenz, bei welcher der betreffende HF-Kreis benützt wird. Um diese Frequenz zu erhalten, ist es erforderlich, parallel zum Generator eine Spule einzuschalten (diese muss gut dimensioniert sein). In der Praxis wird diese Massnahme wiederum mit dem Schalter O durchgeführt durch Einstellung auf die Position « P_v -Messung». Man kann den imaginären Teil der Impedanzen in den beiden äusseren Zweigen abgleichen, indem man den Kondensator im festen Kreis reguliert. Wenn die Verlustwinkel nicht zu gross sind, so wird der Gleichgewichtszustand dadurch festzustellen sein, indem man bei Aenderung der Kapazität im festen Kreis den Minimalausschlag der Messvorrichtung bestimmt. Dieser Ausschlag wird in diesem Falle durch den Unterschied in den Verlustwinkeln der HF-Kreise in den beiden Messzweigen verursacht. Man kann den Zeigerausschlag in Verlustwinkel eichen, wenn die Brücke (C_1 und C_2 sind gleich) ins Gleichgewicht gebracht wird, wobei dann auch die Verluste in den beiden äusseren Zweigen gleich gemacht werden sollen. Nun ergibt eine bestimmte Abweichung von C_2 in Prozenten einen gleich grossen Ausschlag des Messinstrumentes wie die gleiche Abweichung im Verlustwinkel in Prozenten der Impedanz in den äusseren Zweigen. Durch Aenderung von C_2 kann man also den Ausschlag in Prozenten des Unterschiedes der Verlustwinkel eichen (dies gilt nur für kleine Verlustwinkel). Man kann natürlich auch einfach den bekannten Widerstand im festen Kreis in einer bekannten Weise ändern und so die Messvorrichtung kalibrieren. Der Messzweig wird gleichfalls auf die Frequenz der Brücke abgestimmt, aus dem gleichen Grunde wie bei der Selbstinduktionsspannung beschrieben wurde (siehe VII).

IX. Die Messung von Kapazitäten.

Für feste Kondensatoren ist diese Messung sehr einfach und wird hier nicht näher beschrieben.

Wenn variable Kondensatoren zu messen sind, so kann man beim Vergleichen von je zwei Kapazitäten die Brücke durch Aenderung von C_2 ins Gleichgewicht bringen, was jedoch sehr viel Zeit erfordert. Das Messverfahren kann beschleunigt werden, wenn der Ausschlag des Messinstrumentes zuerst als Funktion der Abweichung in Kapazität geeicht wird. Es stellt sich dabei jedoch heraus, dass die Empfindlichkeit der Brücke von der zu messenden Kapazität abhängig ist, und zwar wird die Brücke für kleine Kapazitäten unempfindlicher werden. Diese Empfindlichkeit lässt sich in hohem Masse beeinflussen, wenn parallel an jedem der zu messenden Kondensatoren eine Spule L_x und parallel an den Generator eine Spule L_b nach

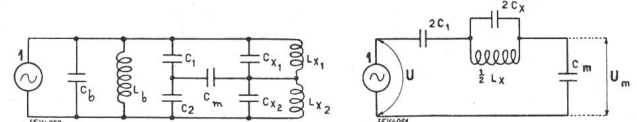


Fig. 6.

Fig. 7.

Fig. 6 angeschlossen wird. In Fig. 6 ist ausserdem noch parallel zum Generator eine Kapazität C_b angegeben, die wegen der Konstruktion des Ganzen nicht zu umgehen ist. C_m ist die Kapazität des Messzweiges.

Zur Orientierung sind nachfolgend einige Kapazitätswerte der hier beschriebenen Brücke angeben:

$$\begin{aligned} C_1 &= C_2 = 250 \mu\mu\text{F} \\ C_b &= 150 \text{ »} \\ C_m &= 200 \text{ »} \\ C_x &= 10 \text{ bis } 500 \mu\mu\text{F}. \end{aligned}$$

Um die Empfindlichkeit dieser Brücke zu berechnen, kann das in Fig. 7 dargestellte Ersatzschema herangezogen werden, das für kleine Abweichungen in den äusseren Zweigen gilt. γ ist die prozentuale Abweichung der Impedanzen in den äusseren Zweigen. $2C_1$ gibt die Parallel-Impedanz der zwei festen Brückenzweige. Der Kreis mit $2C_x$ und $\frac{1}{2}L_x$ gibt die Parallelimpedanz der zwei äusseren Zweige. U_m ist die Spannung auf dem Messzweig. Wir haben also das Verhältnis $\frac{U_m}{U}$ (Empfindlichkeit) zu bestimmen. Aus Fig. 7 geht hervor, dass

$$\frac{U_m}{U} = \frac{\frac{1}{4} \gamma \frac{1}{j\omega C_m}}{\frac{1}{j\omega C_m} + \frac{1}{2j\omega C_x} \cdot \frac{\omega^2 L_x C_x - 1}{\omega^2 L_x C_x - 1} + \frac{1}{2j\omega C_1}} \quad (1)$$

wobei $\omega = 2\pi f$; f = Frequenz

Weil nun die Frequenz durch die Brücke selbst bestimmt wird, ist

$$\omega^2 \cdot \frac{2L_x \cdot L_b}{2L_x + L_b} \left(C_b + \frac{1}{2} C_1 + \frac{1}{2} C_x \right) = 1 \quad (2)$$

Ferner ist $\gamma = \frac{dZ}{Z}$ (3)

wobei Z die Impedanz eines äusseren Zweiges $L_x X_x$ darstellt, also

$$Z = \frac{j \omega L_x}{1 - \omega^2 L_x C_x} \quad (4)$$

Stellen wir jetzt die Abweichungen in L_x und C_x dar durch

$$\alpha = \frac{d L_x}{L_x} \quad (5)$$

und

$$\beta = \frac{d C_x}{C_x} \quad (6)$$

so können wir aus dem Verhältnis (2 bis einschliesslich 6) γ in α und β ausdrücken. Denn, weil ja Z von L_x , C_x und ω abhängt, wird

$$d Z = \frac{\partial Z}{\partial L_x} d L_x + \frac{\partial Z}{\partial C_x} d C_x + \frac{\partial Z}{\partial \omega} d \omega \quad (7)$$

weil jedoch auch ω gemäss Verhältnis (2) von L_x und C_x abhängig ist, wird

$$d \omega = \frac{\partial \omega}{\partial L_x} d L_x + \frac{\partial \omega}{\partial C_x} d C_x \quad (8)$$

Aus 2 bis 8 finden wir nach einiger Rechnung:

$$\gamma = \left\{ \frac{1}{1 - \omega^2 L_x C_x} \alpha + \frac{\omega^2 L_x C_x}{1 - \omega^2 L_x C_x} \beta \right\} \cdot \left\{ \left(1 - \frac{\frac{1}{2} L_b}{2 L_x + L_b} \right) - \frac{\frac{1}{2} C_x}{2 C_b + C_1 + C_x} \right\} \quad (9)$$

Wenn wir jetzt die Spulen L_x einander gleich machen, wird also $\alpha = 0$ und

$$\gamma = \beta \frac{\omega^2 L_x C_x}{1 - \omega^2 L_x C_x} \left\{ \left(1 - \frac{\frac{1}{2} L_b}{2 L_x + L_b} \right) - \frac{\frac{1}{2} C_x}{2 C_b + C_1 + C_x} \right\} \quad (9a)$$

Nehmen wir jetzt an, um die Formel kürzer schreiben zu können

$$A = \left(1 - \frac{\frac{1}{2} L_b}{2 L_x + L_b} \right) - \frac{\frac{1}{2} C_x}{2 C_b + C_1 + C_x} \quad (10)$$

wobei also A ein Glied ist, das mit wachsendem C_x abnimmt, und eliminieren wir aus Verhältnis 9a, 2 und 1 das γ und das ω , so finden wir

$$\frac{U_m}{U} = \frac{1}{4} \beta \cdot \frac{\frac{2 C_1}{2 C_1 + C_m} \cdot \frac{2 L_x + L_b}{2 L_x} \cdot A}{1 + \frac{1}{C_x} \cdot \frac{1}{2 C_1 + C_m} \left[C_1 C_m - \frac{L_b}{L_x} \{ C_1 (2 C_b + C_1) + C_b C_m \} \right]} \quad (11)$$

Das Glied mit $\frac{1}{C_x}$ im Nenner kann man, durch

Aenderung von $\frac{L_b}{L_x}$, positiv oder negativ machen.

Wird dieses Glied positiv, so bedeutet das, dass die Empfindlichkeit bei kleinem C_x kleiner wird. Wird dieses Glied null, so bedeutet das, dass, abgesehen vom Glied A , die Empfindlichkeit unabhängig ist von C_x . Das ist also der Fall, wenn

$$\frac{L_b}{L_x} = \frac{2 C_b + C_1}{C_m} + \frac{C_b}{C_1} \quad (12)$$

Wird dieses Glied negativ, so wird die Empfindlichkeit grösser für kleinere Werte von C_x .

Bei demjenigen Wert von C_x , bei welchem dieses Glied (-1) wird, ist die Empfindlichkeit theoretisch unendlich gross. Man darf die Widerstände in den verschiedenen Kreisen in diesem Falle jedoch nicht mehr vernachlässigen. Auf diese Weise kann man ganz grosse Empfindlichkeiten erzielen, ohne die Verstärkung des Messzweiges hoch hinaufsetzen zu müssen. Man kann hier von «Abstimmung in der Brücke» sprechen, um einen gewissen Verlauf der Empfindlichkeit zu erhalten als Funktion von C_x .

Es besteht noch ein weiteres Mittel, um die Abhängigkeit des Ausschlages des Messinstrumentes als Funktion von C_x zu regulieren. Man kann nämlich im Messzweig die Spannung U_m mit einem Widerstand oder einem Kondensator einem am Verstärker angeschlossenen, abgestimmten HF-Kreis zuleiten, dessen Abstimmung und Verluste man regulieren kann. Ist C_x so gross, dass die Frequenz der Brücke mit der Abstimmung des HF-Kreises übereinstimmt, so erreicht der Ausschlag des Messinstrumentes bei einem bestimmten U_m ein Maximum. Variiert man C_x , so wird dieser Ausschlag bei gleichem U_m immer kleiner. Diese Verkleinerung ist abhängig von der jeweiligen Dämpfung des HF-Kreises.

Wenn die Kapazitäten eines variablen Kondensators verglichen werden sollen, wird man gewisse Toleranzen erlauben können. Diese Toleranzen sind vom Kapazitätswert abhängig, und zwar gewöhnlich in der Weise, dass man bei grösseren Kapazitätswerten grössere Toleranzen erlauben kann. Dies hängt mit deren Verwendung im Radioapparat zusammen. Man wird jetzt bestrebt sein, den Ausschlag der Messvorrichtung bei der maximal erlaubten Abweichung für alle Kapazitätswerte gleich zu halten. Dies ist dann möglich,

wenn man den Wert von $\frac{L_x}{L_b}$ richtig wählt und einen richtig dimensionierten HF-Kreis im Messzweig aufstellt. Der Schalter O (Fig. 4) schaltet die Spule L_b parallel an den Generator, wenn dieser in die Position «C-Messung» gebracht wird. Parallel an den zu messenden Kondensatoren ist die Spule L_x zu schalten. Die Messung der Kondensatoren geht mit dieser Methode sehr schnell vonstatten; man braucht nur zwei solcher in die äusseren Zweige zu schalten und bei der Drehung der Kondensatoren zu beobachten, ob der Aus-

schlag nicht über die Grenzlinie hinausgeht. Man misst dann zu gleicher Zeit alle Positionen des Kondensators.

Es ist leicht einzusehen, dass es ohne weiteres möglich sein wird, den Kondensator eines komplett montierten Chassis nachzumessen, ohne die Spulen ausschalten zu müssen. Diese Spulen (vorzugsweise Langwellenspulen) sind dann die Spulen L_x (weil das Verhältnis $\frac{L_x}{L_b}$ durch das Vorhergehende gegeben ist, so ist L_b bestimmt).

Zur Erläuterung von Fig. 4 ist noch zu erwähnen, dass die Messvorrichtung durch Anbringen von Füßen etwas erhöht aufgestellt ist, damit man in einem Chassis eines Radioempfängers die Kondensatoren mit kurzen Zuführungsdrähten erreichen kann. Man kann die Kondensatoren in dieser Weise ganz leicht messen.

Da die Brücke universell verwendbar ist, kann man gleich nachher die HF-Verluste der HF-Kreise messen, wobei eine erhebliche Meßschnelligkeit erzielt werden kann.

Physikalische Deutung des Ferromagnetismus.

Vortrag, gehalten in der Physikalischen Gesellschaft Zürich am 25. Mai 1934
von Privatdozent Dr. R. Sängler, Zürich.

538.1

Der Vortrag deckte sich inhaltlich weitgehend mit dem im Bulletin des SEV 1934, Nr. 6, erschienenen Aufsatz «Probleme des Ferromagnetismus». Es soll hier, um wesentliche Wiederholungen zu vermeiden, nur auf zwei Punkte genauer eingegangen werden, auf die Erklärung des Dia-, Para- und Ferromagnetismus, und auf die technische Magnetisierungskurve und die Herstellung von Dauermagneten. In die von der Physikalischen Gesellschaft Zürich herausgegebene Broschüre über den ganzen Vortragszyklus wird hingegen auch der erwähnte Aufsatz mit einbezogen.

La conférence est sur la plupart des points identique à l'article «Problèmes du ferromagnétisme» qui a paru dans le N° 6 du Bulletin ASE 1934. Pour éviter des répétitions, l'article ci-dessous se restreint à deux points, l'explication du diamagnétisme, du paramagnétisme et du ferromagnétisme, ainsi que la courbe de magnétisation et la formation d'aimants permanents. Par contre, la brochure publiée par la Société Zurichoise de Physique sur la série de conférences contient la conférence complète.

1. Wird ein Körper in ein magnetisches Feld gebracht, so wird er magnetisiert, er nimmt ein magnetisches Moment an. Dieses Moment \mathfrak{M} wird dem Feld \mathfrak{H} proportional sein:

$$\mathfrak{M} = \kappa \cdot \mathfrak{H}$$

wo κ = magnetische Suszeptibilität.

κ kann sowohl positive als auch negative Werte annehmen. Ist $\kappa < 0$ ($\kappa \sim 10^{-6}$), so bezeichnet man den Körper als diamagnetisch. Ist $\kappa > 0$, so bezeichnet man den Körper als paramagnetisch. Ist κ positiv und sehr gross, so haben wir einen ferromagnetischen Körper vor uns.

Experimentell kann man zwischen diesen drei Fällen dadurch unterscheiden, dass ein diamagnetisches Stäbchen (Bi) in einem inhomogenen Feld abgestossen, ein paramagnetisches (Al) angezogen, ein ferromagnetisches (Fe) besonders stark angezogen wird.

2. Der Diamagnetismus ist eine Eigenschaft, welche ausnahmslos allen Körpern eigen ist. In vielen Fällen allerdings überwiegt der Paramagnetismus. Das diamagnetische Verhalten lässt sich auf Grund unserer Vorstellungen über den Bau der Atome leicht verstehen. Das Atom besteht bekanntlich aus einem positiv geladenen Kern, welcher von bewegten, negativ elektrischen Ladungen (Elektronen) umgeben ist. Wird ein solches Atom in ein magnetisches Feld gebracht, so werden die Bewegungen der Ladungen gegeneinander nicht geändert; hingegen führt das Ladungssystem als Ganzes eine zusätzliche Präzessionsbewegung (Rotation) um die Feldrichtung als Achse aus. Dieser Rotationsbewegung entspricht ein magnetisches Moment, denn sie stellt ja nichts anderes als einen Kreisstrom dar. Der Rotationssinn ist derart, dass

das Moment zum äusseren Feld entgegengesetzt gerichtet ist; daher ist κ negativ. Da die Präzessionsbewegung unabhängig vom momentanen Zustand der Wärmebewegung der Moleküle ist, hängt der Diamagnetismus nicht von der Temperatur ab.

3. *Langevinsche Theorie des Paramagnetismus.* Bei paramagnetischen Substanzen hat jedes Molekül von Haus aus ein permanentes magnetisches Moment m , welches gewissermassen im Molekülgerüst verankert ist. Dieses permanente magnetische Moment kann auf Bewegung der Elektronen im Molekül zurückgeführt werden. In einem äusseren Feld werden die Moleküle sich so einzustellen suchen, dass alle Momentvektoren parallel zur Richtung des Feldes ausgerichtet werden. Diese Einstellung wird aber fortwährend durch die Wärmebewegung gestört. Das Moment M pro Kubikzentimeter Substanz ist deswegen kleiner als das Moment M_∞ , welches man bei Parallelstellung sämtlicher Momentvektoren zu erwarten hätte.

Die klassische Durchrechnung von Langevin ergab unter der Annahme von unendlich vielen Einstellmöglichkeiten der Momentvektoren zum äusseren Feld folgendes Resultat:

$$\frac{M}{M_\infty} = \coth x - \frac{1}{x} = L_\infty(x)$$

Dabei bedeutet $x = \frac{m H}{k T}$

wo T = absolute Temperatur,
 k = Boltzmannsche universelle Konstante.

Die Funktion $L_\infty(x)$ heisst Langevin-Funktion. Mit wachsendem x (mit wachsendem H oder ab-