

Zeitschrift: Bulletin de l'Association suisse des électriciens
Herausgeber: Association suisse des électriciens
Band: 25 (1934)
Heft: 23

Artikel: Schutzmassnahmen zur Vermeidung elektrischer Unfälle in den Hausinstallationen
Autor: Wettstein, M.
DOI: <https://doi.org/10.5169/seals-1056585>

Nutzungsbedingungen

Die ETH-Bibliothek ist die Anbieterin der digitalisierten Zeitschriften. Sie besitzt keine Urheberrechte an den Zeitschriften und ist nicht verantwortlich für deren Inhalte. Die Rechte liegen in der Regel bei den Herausgebern beziehungsweise den externen Rechteinhabern. [Siehe Rechtliche Hinweise.](#)

Conditions d'utilisation

L'ETH Library est le fournisseur des revues numérisées. Elle ne détient aucun droit d'auteur sur les revues et n'est pas responsable de leur contenu. En règle générale, les droits sont détenus par les éditeurs ou les détenteurs de droits externes. [Voir Informations légales.](#)

Terms of use

The ETH Library is the provider of the digitised journals. It does not own any copyrights to the journals and is not responsible for their content. The rights usually lie with the publishers or the external rights holders. [See Legal notice.](#)

Download PDF: 18.01.2025

ETH-Bibliothek Zürich, E-Periodica, <https://www.e-periodica.ch>

ASSOCIATION SUISSE DES ÉLECTRICIENS

BULLETIN

RÉDACTION:
Secrétariat général de l'Association Suisse des Electriciens
et de l'Union de Centrales Suisses d'électricité, Zurich 8

EDITEUR ET ADMINISTRATION:
S. A. Fachschriften-Verlag & Buchdruckerei, Zurich 4
Stauffacherquai 36/40

Reproduction interdite sans l'assentiment de la rédaction et sans indication des sources

XXV^e Année

N^o 23

Vendredi, 9 Novembre 1934

Schutzmassnahmen zur Vermeidung elektrischer Unfälle in den Hausinstallationen.

Von M. Wettstein, Zürich.

621.316.99

Wir beginnen in dieser Nummer mit der Publikation eines Artikels, der das Problem der Schutzmassnahmen zur Vermeidung elektrischer Unfälle in den Hausinstallationen auf Grund der Untersuchungen der Elektrizitätswerke des Kantons Zürich (EKZ) umfassend behandelt. Nachdem diese Schutzmassnahmen Gegenstand einer Reihe von Artikeln der neuen Bundesverordnung über Starkstromanlagen und der Hausinstallationsvorschriften des SEV (Aenderungen und Ergänzungen hierzu werden voraussichtlich gegen Ende 1934 veröffentlicht) sind, erachten wir es als nützlich, die theoretische und praktische Seite dieses Fragenkomplexes von sachkundiger Stelle einmal im Bulletin zu Händen der Betriebsleiter der Werke und der mit der Erstellung und Kontrolle der Hausinstallationen betrauten Organe zu behandeln. Am Schluss dieser Veröffentlichung, die voraussichtlich auf vier Nummern verteilt wird, findet sich eine Generalzusammenfassung, die in der gelben Ausgabe in französischer Sprache erscheinen wird. — Die Redaktion.

Nous commençons dans ce numéro la publication d'un article qui traite à fond le problème des mesures de protection destinées à éviter les accidents dans les installations intérieures, en se basant sur les investigations entreprises par les Centrales Electriques du Canton de Zurich (EKZ). Ces mesures de protection étant l'objet de nombreux articles de la nouvelle ordonnance fédérale sur les installations à fort courant et des prescriptions de l'ASE sur les installations intérieures, (des modifications et compléments à ces prescriptions seront probablement publiées vers la fin de l'année), nous avons jugé utile de publier dans notre Bulletin une étude aussi bien théorique que pratique sur cette question si complexe, cette étude étant destinée en premier lieu aux chefs d'exploitation des centrales et aux organes chargés de l'établissement et du contrôle des installations intérieures. A la fin de cette publication, qui sera probablement répartie sur quatre numéros, se trouve un résumé général qui sera rédigé en français dans l'édition à couverture jaune. — La réd.

A. Einleitung.

Leider lassen sich die elektrischen Installationen in den Häusern, die daran angeschlossenen Stromverbraucher und deren Schaltapparate sowie die Messapparate aus technischen und wirtschaftlichen Gründen nicht in jedem Falle derart herstellen, dass nicht gelegentlich einmal ein nicht stromführender Metallteil mit einem stromführenden in Berührung kommt, sei es infolge des Alterns der Isolation oder infolge einer mechanischen Beschädigung. Solche Zustände können für Menschen und Tiere gefährlich werden, und es müssen deshalb Schutzmassnahmen angewendet werden, die diese Gefahren soweit als möglich zu beseitigen imstande sind.

Der beste Schutz wäre das Isolieren der der Berührung zugänglichen Metallteile in einer gegen mechanische Beschädigung möglichst sicheren Ausführung oder womöglich das Ersetzen der Metallteile durch solche aus Isoliermaterial. Leider lässt sich dieser Schutz nicht überall anwenden; ausserdem sind schon so viele Installationen, Stromverbraucher und dergleichen in Betrieb, bei denen eine nachträgliche Verbesserung in diesem Sinne kaum durchführbar wäre. Es müssen deshalb weitere Schutzmassnahmen angewendet werden. Als solche wurden bis jetzt bekannt:

1. die Erdung;
2. die Nullung;
3. die Schutzschaltung;
4. die Anwendung der Kleinspannung.

Die zuletzt genannte Schutzmassnahme lässt sich ebenfalls nicht allgemein durchführen, weil die Betriebsspannung so klein gewählt werden muss, dass ein Berühren stromführender Metallteile ungefährlich ist. Infolge der niedrigen Betriebsspannung werden die Ströme verhältnismässig gross und die Installationen entsprechend teuer. Bei Stromverbrauchern mit grossen Leistungen könnte die Kleinspannung auch aus technischen Gründen nicht angewendet werden. Die Anwendung der Kleinspannung ist deshalb auf Anschlüsse von kleinen Leistungen beschränkt. Gute Dienste leistet sie besonders in nassen und mit ätzenden Dünsten angefüllten Räumen bei kleinen Anschlussleistungen.

Von den andern drei Schutzmassnahmen wurde in der Schweiz bis vor kurzem fast ausschliesslich das Erdungssystem verwendet. Erst mit dem Inkrafttreten der vom Schweizerischen Elektrotechnischen Verein (SEV) im Jahre 1927 herausgegebenen neuen Vorschriften betreffend Erstellung, Betrieb und Instandhaltung elektrischer Hausinstallationen, kurz Hausinstallationsvorschriften genannt, wurde mit der Anwendung der Nullung in

grösserem Umfange begonnen. Die Schutzschaltung ist in der Schweiz auch heute noch sehr wenig verbreitet. Da aber in vielen Fällen die Nullung, weil der geerdete Nulleiter fehlt, nicht in Frage kommt und die Erdung unter Umständen nicht zum gewünschten Ziele führt, so muss künftig auch die Schutzschaltung in vielen Fällen angewendet werden. Ihre Einführung ist deshalb in der Schweiz in vermehrtem Masse zu erwarten. Jedes der drei Schutzsysteme hat seine besonderen Vor-, aber auch gewisse Nachteile in technischer und wirtschaftlicher Beziehung. Ausserdem ist der Schutzwert der drei Systeme je nach Anlage und nach den Betriebsverhältnissen ein ganz verschiedener. Derjenige, der über die Systemfrage zu entscheiden hat, muss deshalb mit dem Wesen der einzelnen Systeme vertraut sein.

Für die Ausführung der Schutzmassnahmen ist in erster Linie die vom Bundesrat mit Datum vom 7. Juli 1933 erlassene Verordnung über die Erstellung, den Betrieb und den Unterhalt von elektrischen Starkstromanlagen, kurz «Starkstromverordnung» genannt, massgebend, ausserdem sind die Hausinstallationsvorschriften des SEV zu beachten. Da die Verordnungen und Vorschriften aber nie so ausführlich sein können, dass sozusagen eine mechanische Anwendung von Fall zu Fall ohne weiteres möglich ist, so muss sich auch der Ersteller der Schutzanlagen mit dem Wesen des Schutzes eingehend vertraut machen. Dabei ist besonders zu beachten, dass durch die in einer Installation angewendete Schutzmassnahme beim Auftreten eines Isolationsfehlers auch an andern Orten des betreffenden Niederspannungsnetzes gefährliche Zustände entstehen können. Bei der Beurteilung und bei der Ausführung einer Schutzmassnahme darf man sich deshalb nicht nur mit der Betrachtung der Vorgänge in der betreffenden Hausinstallation allein begnügen, sondern man muss jeweils den ganzen in Frage kommenden Stromkreis betrachten; d. h. man muss für das ganze Niederspannungsnetz die Strom- und Spannungsverhältnisse prüfen und genau untersuchen, welche Massnahmen im Niederspannungsnetz und bei der Stromquelle allenfalls zu treffen sind.

Die Elektrizitätswerke des Kantons Zürich (EKZ) haben auf Grund theoretischer Ueberlegungen und praktischer Versuche eine Untersuchung durchgeführt, um eine möglichst weitgehende Abklärung der Systemfrage zu erlangen. Diese Arbeit wurde aber auch dazu verwendet, dem Personal geeignete Wegleitungen für die Ausführung des Schutzes zu geben. Der Verfasser dieses Aufsatzes, der die Untersuchungen der EKZ leitete und zum grossen Teil selbst durchführte, hofft, durch die Bekanntgabe dieser Untersuchungen einen Beitrag an die Lösung der Schutzfrage für die Hausinstallationen zu leisten und damit auch anderen Unternehmungen zu dienen.

Die Untersuchungen der EKZ beziehen sich allerdings ausschliesslich auf Freileitungs-Dreh-

stromnetze mehr ländlichen Charakters, und die angeführten Beispiele für die Nullung sind auf die schweizerische Normalspannung von 380/220 V, 50 Per./s, und diejenigen für die Erdung und Schutzschaltung auf die verkettete Spannung von 500 V, 50 Per./s, beschränkt. Doch lassen sich aus diesen Untersuchungen leicht auch Schlüsse auf andere Stromsysteme und andere Spannungen ziehen.

Der Hauptgrundsatz, der für die Ausführung jedes beliebigen Schutzsystemes in Betracht kommt, ist der, dass beim Auftreten eines Isolationsfehlers entweder das Auftreten gefährlicher Spannungen verhindert oder dass der gefährliche Zustand innert kürzester Zeit beseitigt wird. Um in einem gegebenen Falle beurteilen zu können, ob diese Bedingungen erfüllt sind, muss man einerseits die obere Grenze der für den Menschen ungefährlichen Spannung kennen und andererseits müssen die Schmelzcharakteristiken der für die Beseitigung des gefährlichen Zustandes in Betracht kommenden Sicherungen bekannt sein. Die maximal zulässige Spannung ist allerdings durch die Starkstromverordnung und die Hausinstallationsvorschriften festgelegt. Diese Spannungsgrenze wurde aber mit Rücksicht auf die hohen Kosten, welche die Schutzmassnahmen unter Umständen erfordern, verhältnismässig hoch angesetzt. Es wird deshalb zweckmässig sein, überall da, wo die Wahrscheinlichkeit der Unfallgefahr gross ist, darnach zu trachten, die bei Isolationsfehlern auftretenden Spannungen möglichst unter den vorgeschriebenen Grenzen zu halten. Ausserdem ist es in bestimmten Fällen auch mit Rücksicht auf die Schreckwirkung verhältnismässig kleiner Spannungen angezeigt, die infolge von Isolationsfehlern zwischen sonst spannungslosen Metallteilen und der Erde auftretenden Spannungen möglichst niedrig zu halten. Um sich über das in Frage kommende Mass ein Bild machen zu können, muss man sich über den Einfluss des elektrischen Stromes auf den menschlichen Körper orientieren. Ferner spielt bei allen Schutzmassnahmen der Stromübertritt zur Erde eine bedeutende Rolle. Eine Orientierung über die Eigenschaften der Erdungen ist deshalb ebenfalls nötig.

Bevor auf die Schutzsysteme Erdung, Nullung und Schutzschaltung näher eingetreten werden kann, müssen deshalb die angedeuteten Grundlagen, nämlich

1. die Vorschriften des Bundes und des SEV,
 2. die Vorgänge beim Stromdurchgang durch den menschlichen Körper,
 3. die Eigenschaften der Sicherungen und
 4. die Eigenschaften der Erdungen
- besprochen werden.

B. Grundlagen.

1. Starkstromverordnung und Hausinstallationsvorschriften.

Die vom Bundesrat erlassene Starkstromverordnung befasst sich in den Art. 118 bis 123 mit den

Hausinstallationen, und zwar wird in Art. 118 gesagt, welche Anlagen als Hausinstallationen zu betrachten sind. Unter Ziffer 2 wird besonders darauf hingewiesen, dass nicht nur Installationen in geschlossenen Gebäuden, sondern auch an Niederspannungsnetze im Freien angeschlossene Stromverbraucher, z. B. in landwirtschaftlichen Betrieben, auf Bau- und Werkplätzen, in Bergwerken, Schaubuden und dergleichen den Hausinstallationen gleichgestellt sind. Dementsprechend müssen die Schutzmassnahmen im Sinne dieses Aufsatzes auch bei solchen Stromverbrauchern angewendet werden. Art. 120 bestimmt einerseits, dass die einschlägigen Bestimmungen der Abschnitte I bis VI der Starkstromverordnung für Hausinstallationen sinngemäss Geltung haben, und andererseits, dass die Hausinstallationen durch fachkundiges Personal nach den anerkannten Regeln der Technik so zu erstellen sind, dass sie weder für Personen noch Sachen Gefahr bieten. Als anerkannte Regeln der Technik gelten die jeweiligen in Kraft stehenden, vom Schweizerischen Elektrotechnischen Verein erlassenen Hausinstallationsvorschriften.

Abschnitt I der Starkstromverordnung gibt über den Geltungsbereich der Verordnung Auskunft und verlangt in Art. 1, dass die Verordnung bei der Erstellung neuer Anlagen und beim gänzlichen Umbau bestehender Anlagen im vollen Umfange anzuwenden sind. Bei bestehenden Anlagen sollen sie zur Anwendung kommen

- a) in Fällen drohender Gefahr oder erheblicher störender Beeinflussung anderer elektrischer Anlagen;
- b) bei Erweiterungen, Umbauten und bedeutenden Reparaturen, soweit dies ohne wesentliche Aenderung der bestehenden Anlage möglich ist.

Dass die Schutzmassnahmen bei neu zu erstellenden Hausinstallationen der neuen Verordnung und den Hausinstallationsvorschriften gemäss zu erstellen sind, ist selbstverständlich. Dagegen fragt es sich, wie weit sie bei bestehenden Installationen gelten sollen. Hierüber entscheidet offenbar die Auslegung des Artikels 1, Ziffer 2a. Dabei muss man sich die Frage vorlegen, ob eine Schutz-einrichtung, die der Starkstromverordnung und den Hausinstallationsvorschriften nicht entspricht, eine drohende Gefahr im Sinne der Verordnung bedeutet. Solange eine Hausinstallation und die daran angeschlossenen Stromverbraucher sich in einwandfreiem Zustand befinden, ist dies sicher nicht der Fall. Dagegen wird sofort mit dem Auftreten eines Isolationsdefektes eine drohende Gefahr entstehen, wenn eine Schutzeinrichtung mangelhaft oder unsachgemäss ausgeführt ist. Fasst man die erwähnte Vorschrift in diesem weitern Sinne auf, so muss man zum Schluss kommen, dass eine vorschriftswidrige Schutzmassnahme eine drohende Gefahr bedeutet und dass infolgedessen auch bei bestehenden Installationen solche Schutzmass-

nahmen zu verbessern sind. Ausserdem darf z. B. die Nullung in einem Niederspannungsnetz nur dann eingeführt werden, wenn sie in sämtlichen Installationen, also auch in den bestehenden, angewendet wird (Art. 26 der Starkstromverordnungen). *Die Nullung darf also nicht nur auf die neuen Installationen beschränkt werden.* Die Geschäftsleitung der EKZ hat sich der genannten Auslegung angeschlossen und ihrem Personal in diesem Sinne Weisung erteilt. Nun müssen aber sowohl bei der Anwendung der Nullung als auch bei der Anwendung der Erdung in den Niederspannungsnetzen und in den Transformatorstationen bestimmte Bedingungen erfüllt sein, damit die Schutzmassnahmen in den Hausinstallationen ihren Zweck erfüllen können. Es müssen deshalb gleichzeitig mit einer Verbesserung der Schutzmassnahmen in den Hausinstallationen auch allfällig nötige Aenderungen und Verbesserungen in den Transformatorstationen und in den Niederspannungsnetzen durchgeführt werden. Die EKZ, die ihre 250/145-V-Netze nach und nach auf die schweizerische Normalspannung von 380/220 V umbauen, gehen nun so vor, dass mit der Einführung der Normalspannung auch die Nullung eingeführt wird und gleichzeitig alle nötigen Massnahmen in den betreffenden Netzen und Transformatorstationen getroffen werden. In den bestehenden 500-V-Netzen kann wegen des Fehlens des geerdeten Nullleiters die Nullung im allgemeinen nicht angewendet werden. In diesen Netzen kommt infolgedessen die Erdung oder die Schutzschaltung in Frage. Eine Prüfung eines grossen Teiles der 500-V-Hausinstallationsschutzerdung hat gezeigt, dass nur ungefähr 30 % den neuen Vorschriften entsprechen. Die EKZ beabsichtigen nun, gleichzeitig mit der Einführung der Nullung in den auf 380/220 V umzubauenden 250/145-V-Netzen auch die Erdungen in den 500-V-Netzen zu verbessern, oder, wo eine Verbesserung nicht möglich ist, die Schutzschaltung einzuführen. Da die Netzbauten sowie die Verbesserungen der Schutzmassnahmen mit hohen Kosten verbunden sind, müssen diese sehr umfangreichen Arbeiten auf etwa zehn Jahre verteilt werden.

Der Abschnitt II der Starkstromverordnungen befasst sich mit allgemeinen Bestimmungen, die in der Hauptsache die Werkanlagen betreffen, und berührt die Schutzfrage für die Hausinstallationen nicht.

Auch der Abschnitt III befasst sich in der Hauptsache mit den Schutzmassnahmen der Werkanlagen. Von diesem Abschnitt sind aber insbesondere die Verordnungen über die in den Transformatorstationen in Frage kommenden Erdungen, die mit den Schutzsystemen der Hausinstallationen in Zusammenhang stehen, d. h. die Verordnungen über die Sondererdungen, zu beachten. Art. 17 befasst sich ganz allgemein mit der Sondererdung. Art. 22 gibt Auskunft über die minimalen Elektrodendimensionen dieser Erdungen und Art. 23 über

die maximal zulässige Spannung, die zwischen der Zuleitung zur Erdelektrode und der Erde beim Hochspannungserdschluss, somit auch beim Uebertritt von Hochspannung auf Niederspannung auftreten darf, ferner über die maximal zulässigen Widerstände, die diese Sondererdungen aufweisen dürfen. Eine ausschlaggebende Bedeutung hat Art. 26 für die in den Transformatorenstationen und in den Niederspannungsnetzen bei der Anwendung der Nullung zu treffenden Massnahmen. Ziffer 1 bestimmt, dass der Systemnullpunkt der Wechselstrom-Niederspannungsanlagen direkt zu erden, und zwar an eine Sondererdung anzuschliessen ist, und Ziffer 2, dass die Systemnullpunkte zweier von der gleichen Transformatorenstation ausgehender Niederspannungsnetze mit wesentlich verschieden hohen Spannungen getrennt geerdet werden müssen. Diese Bestimmung hat besonders dann eine grosse Bedeutung, wenn in den beiden Niederspannungsnetzen verschiedene Schutzsysteme für die Hausinstallationen angewendet werden. Die Vorschriften unter den Ziffern 4 bis 5 befassen sich mit den Massnahmen, die in Niederspannungsnetzen bei der Anwendung der Nullung zu treffen sind, und zwar bestimmt Ziffer 4, dass beim Auftreten von Erdschlüssen keine Spannungen über 50 V gegenüber der Erde an genullten, der Berührung ausgesetzten Apparateghäusen, Metallumhüllungen von Leitern und dergleichen auftreten bzw. länger als einige Sekunden bestehen bleiben dürfen. Gemäss Ziffer 5 müssen alle nicht stromführenden Metallteile von Apparaten usw., für die besondere Schutzmassnahmen für den Fall möglicher Isolationsdefekte vorgeschrieben sind, *ausnahmslos* an den Nulleiter angeschlossen werden. Ferner müssen alle Metallteile, die mit Einzelerdung versehen sind, und solche, die natürlicherweise gut mit Erde verbunden und auf welche Ueberschläge von Polleitern zu befürchten sind, an den Nulleiter angeschlossen werden. Ziffer 6 schreibt vor, dass in solchen Niederspannungsnetzen der Querschnitt und die mechanische Festigkeit des Nulleiters überall mindestens so gross sein müssen wie bei den zugehörigen Polleitern.

Ziffer 7 enthält Bestimmungen über die Abtrennung des Nulleiters in den Transformatorenstationen und in den Netzen beim Abschalten einzelner Leitungen.

Die Notwendigkeit der Einhaltung aller dieser in Art. 26 genannten Verordnungen wird im Abschnitt über die Anwendung des Nullungssystems eingehend begründet werden.

Alle weiteren Vorschriften für die Anwendung des Schutzsystems wurden den Hausinstallationsvorschriften überlassen. Da aber die im Jahre 1927 herausgegebenen Hausinstallationsvorschriften in einzelnen Punkten der heute geltenden Starkstromverordnung widersprechen, ist eine Anpassung der Hausinstallationsvorschriften an die Starkstromver-

ordnung nötig. Zur Zeit der Bearbeitung dieses Aufsatzes waren die Arbeiten für diese Anpassung noch im Gange; es kann deshalb nicht näher auf die neuen Hausinstallationsvorschriften eingetreten werden.

Für die Untersuchung über die zu treffenden Massnahmen bei den verschiedenen Schutzsystemen und über die Wirkung der einzelnen Systeme in bestimmten Fällen genügt aber der in der Starkstromverordnung insbesondere für die Nullung zum Ausdruck gebrachte Grundsatz, dass an den zu schützenden Objekten bei Isolationsfehlern keine Spannung von über 50 V auftreten bzw. länger als einige Sekunden bestehen bleiben darf. Dieser Grundsatz dürfte nicht nur für die Nullung, sondern auch für die Erdung und für die Schutzschaltung massgebend sein und deshalb in den künftigen Hausinstallationsvorschriften zum Ausdruck kommen.

2. Vorgänge beim Stromdurchgang durch den menschlichen Körper.

Bei jeder Untersuchung über Schutzmassnahmen, die zur Vermeidung gefährlicher Zustände bei Isolationsdefekten anzuwenden sind, taucht immer zuerst die Frage auf: «Welche Spannung ist für den Menschen gefährlich?» Allgemein lässt sich diese Frage nicht beantworten, denn die bis jetzt bekannt gewordenen bezüglichen Untersuchungen deuten darauf hin, dass nicht die Spannung, sondern der durch den menschlichen Körper fliessende Strom massgebend ist. Im weitern haben alle Untersuchungen gezeigt, dass der elektrische Widerstand des menschlichen Körpers ausserordentlich verschieden gross ist und bei einem einzelnen Menschen sich in weiten Grenzen ändern kann. Diesen Feststellungen gemäss ist die untere Grenze der gefährlichen Spannungen von Mensch zu Mensch verschieden und hängt ausserdem beim einzelnen Menschen von vielen Umständen ab. Aber auch darüber, von welcher Stromstärke an eine Gefährdung für den Menschen besteht, sind die Meinungen noch geteilt. Immerhin haben die Untersuchungen der EKZ¹⁾, die mit Wechselstrom von 50 Per./s vorgenommen wurden, gezeigt, dass bei allen Versuchspersonen beim Umfassen von zwei Elektroden eine derartige Verkrampfung der Glieder eintrat, dass ein Loslassen der Elektroden nicht mehr möglich war, sobald die Stromstärke auf 15 mA gesteigert wurde. Daraus kann abgeleitet werden, dass die Gefährdung des Menschen beim Umfassen spannungsführender Metallteile bei einem Stromdurchgang von 15 mA beginnt. Wie hoch die Stromstärke für eine tödliche Wirkung sein muss, kann allerdings nicht gesagt werden. Sehr wahrscheinlich wird dabei auch die Berührungszeit eine Rolle spielen. Die Versuche der EKZ haben ferner gezeigt, dass der Widerstand des menschlichen Körpers in ungünstigen Fällen auf

¹⁾ Bull. SEV 1929, Nr. 13.

2000 Ohm und unter ganz ungünstigen Umständen noch tiefer sinken kann.

Diese Widerstandsmessungen sind auch durch die Versuche von Freiberg²⁾ bestätigt worden. Nimmt man 15 mA als maximal zulässige Stromstärke an, so müsste beim Umfassen unter Spannung stehender Metallteile mit einer Gefährdung bei mehr als

$$U = 0,015 \cdot 2000 = 30 \text{ V}$$

gerechnet werden. Werden spannungführende Metallteile nicht umfasst, sondern nur berührt, so wird die untere Grenze der gefährlichen Spannungen wesentlich höher liegen. Denn bei blosser Berührung erfolgt stets ein rasches Lösen von den Metallteilen, sei es infolge der Schreckwirkung des elektrischen Stromes oder infolge der Verkrampfung der Glieder. Die Zeitdauer des Kontaktes wird also immer sehr kurz sein. Ausserdem wird in der Regel der Widerstand des menschlichen Körpers wegen der relativ kleinen Benützungsfäche beim blossen Berühren bedeutend grösser sein als beim Umfassen der spannungführenden Metallteile. Wo für solche Fälle die Spannungsgrenze liegt, kann leider bis heute nicht gesagt werden. Es wäre deshalb sehr zu begrüssen, wenn in dieser Hinsicht weitere Versuche durchgeführt werden könnten. Bei der Anwendung der Schutzmassnahmen wird es nicht immer leicht sein, die infolge eines Isolationsfehlers zwischen den zu schützenden Metallteilen und der Erde entstehende Spannung auf 30 V zu begrenzen. Man wird aber auch unter gewissen Voraussetzungen eine höhere Spannung zulassen können. Es dürfte dies überall dort der Fall sein, wo eine Umfassung der in Betracht kommenden Metallteile sehr unwahrscheinlich ist und wo dem menschlichen Widerstand beträchtliche zusätzliche Widerstände vorgeschaltet sind oder wo mit einem Widerstand des menschlichen Körpers von mehr als 2000 Ohm gerechnet werden kann, so dass der den menschlichen Körper durchfliessende Strom die genannte Grenze trotz grösserer Spannung nicht überschreitet. Diesem Umstand wurde in den Verordnungen auch Rechnung getragen, indem als Grenze der zulässigen Spannungen nicht 30, sondern 50 V festgesetzt wurden. In besonders kritischen Fällen wird man gut tun, diese Grenze nicht auszunützen. Besonders wo nicht nur die Gehäuse der fehlerhaften Objekte, sondern auch andere Objekte eine Spannung gegen Erde annehmen können, also wo die Wahrscheinlichkeit der Berührung oder Umfassung solcher Objekte infolge der grösseren Zahl der Berührungsstellen eine erhöhte ist, muss man in dieser Beziehung unbedingt vorsichtig sein. Bei einer Untersuchung über die anzuwendenden Schutzmassnahmen sind deshalb alle diese Umstände in Betracht zu ziehen. Ferner ist für bestimmte Fälle auch die Schreckwirkung des elektrischen Stromes zu beachten.

²⁾ «Der Widerstand des menschlichen Körpers gegen technische Gleich- und Wechselströme», Elektrizitätswirtsch. Oktober 1933, Heft 20.

Hierüber gibt insbesondere ein Aufsatz von Viweg³⁾ Aufschluss. Diese Untersuchungen haben gezeigt, dass beim Berühren eines spannungführenden Metallteiles bereits bei einem Stromdurchgang durch den menschlichen Körper von 0,4 bis 0,5 mA bei einem grossen Teil der Versuchspersonen eine Schreckwirkung eingetreten ist, also bei einem Strom, der mehr als 30mal kleiner ist als die in den Untersuchungen der EKZ als kritisch angegebene Stromstärke.

3. Die Eigenschaften der Sicherungen.

In den beiden Abschnitten dieses Aufsatzes «Die Anwendung des Erdungssystems» und «Die Anwendung des Nullungssystems» wird gezeigt, dass die Schmelzeinsätze der den Stromverbrauchern vorgeschalteten Sicherungen, unter Umständen auch die Schmelzeinsätze der Sicherungen der abgehenden Leitungen in den Transformatorstationen oder andern Speisepunkten beim Auftreten von Fehlern, sei es in einer Hausinstallation oder im Niederspannungsnetz, zur Beseitigung gefährlicher Zustände innert kürzester Frist durchschmelzen müssen. Auf die Notwendigkeit dieser Forderung bei der Anwendung der Nullung wird in Ziffer 4 des Art. 26 der Starkstromverordnung aufmerksam gemacht, und es ist zu erwarten, dass die Hausinstallationsvorschriften diese Notwendigkeit auch für die Erdung unter bestimmten Voraussetzungen zum Ausdruck bringen werden.

Für die Beurteilung, ob in einem gegebenen Fall die Schmelzeinsätze ihren Zweck erfüllen, muss die Schmelzcharakteristik der verschiedenen Einsätze bekannt sein. Für die Hausinstallationssicherungen geben hierüber die Sicherungsnormalien des SEV, und zwar insbesondere § 17 Anhaltspunkte. Dieser Paragraph schreibt unter anderm vor, dass die Schmelzeinsätze das 1,75fache des Nennstromes mindestens 10 Sekunden aushalten müssen und dass beim 2,75fachen Nennstrom die Sicherungen bis 25 A innerhalb 10 Sekunden und diejenigen über 25 A innerhalb 20 Sekunden den Stromkreis unterbrechen müssen. Da in den Erläuterungen zum Art. 26 der Starkstromverordnung der Begriff «wenige Sekunden» als eine Zeit von nicht mehr als 5 Sekunden ausgelegt wird, so muss dafür gesorgt werden, dass in einer Hausinstallation der Fehlerstrom beim Auftreten eines Isolationsfehlers mindestens das 2,75- bis 3fache des Sicherungsnennstromes annimmt.

In den Transformatorstationen werden in der Regel sogenannte Schaltsicherungen verwendet, deren Einsätze noch nicht normalisiert sind. Man ist deshalb über die Schmelzcharakteristik dieser Einsätze im allgemeinen auch nicht orientiert. Insbesondere bei der Anwendung der Nullung spielen aber diese Sicherungen eine bedeutende Rolle; daher ist man genötigt, sich über deren Charakteristik zu orientieren. Zu diesem Zweck haben die EKZ

³⁾ Elektrizitätswirtsch. 1932, Heft 15.

mit den Schmelzeinsätzen der in den Transformatorstationen verwendeten Sicherungen umfangreiche Versuche durchgeführt. Dabei zeigte sich, dass diese Schmelzeinsätze den für die Hausinstallationsicherungen aufgestellten Normalien nicht entsprechen und dass die Schmelzeitkurven gleicher Schmelzeinsätze verschiedener Herkunft wesentlich voneinander abweichen. Die EKZ waren deshalb genötigt, für diese Schmelzeinsätze eigene Vorschriften aufzustellen. Dabei musste mit Rücksicht auf die hohen Kosten der allfällig nötig werdenden Verstärkungen in den Niederspannungsnetzen die Stromstärke für die Schmelzeit von 5 s im Verhältnis zur Nennstromstärke so niedrig als möglich gewählt werden, wobei aber andererseits noch eine Gewähr dafür geboten werden soll, dass die Einsätze eine Beanspruchung mit ihrer Nennstromstärke noch sicher ertragen. Auf Grund der angestellten Versuche konnten dann folgende Bedingungen aufgestellt werden:

- a) Die Schmelzeinsätze müssen den 1,3fachen Wert ihrer Nennstromstärke mindestens eine Stunde lang ertragen;
- b) Sie müssen bei einer Belastung mit dem 2,5-fachen Nennstrom innerhalb 5 s den Stromkreis unterbrechen.

Bei den EKZ werden nur noch Schmelzeinsätze, die diesen Bedingungen entsprechen, verwendet. Diese von den Normalien für die Hausinstallationsicherungen etwas abweichenden Bedingungen bergen allerdings die Gefahr in sich, dass zwischen den Hausinstallationsicherungen und den Stationsicherungen ein selektives Abschalten nicht mehr in allen Fällen gewahrt ist. In der weitaus grössten Zahl der Fälle wird aber die Staffelung der Nennstromstärken zwischen den Hausinstallationsicherungen und den Stationsicherungen so gross sein, dass die erwähnte Unsicherheit ihre Bedeutung verliert.

Sind in den Stromkreisen an Stelle von Sicherungen Schalter mit stromabhängigen Auslöseeinrichtungen eingebaut, so müssen diese Einrichtungen so gebaut und eingestellt sein, dass mindestens die gleiche Gewähr für das Unterbrechen der Stromkreise geboten wird, wie bei der Verwendung von Sicherungen.

4. Die Eigenschaften der Erdungen.

a) Widerstand der Erdung, Strom- und Spannungsverlauf in der Erde und an der Erdoberfläche.

Um sich über die Vorgänge, die sich an einer Erdungsstelle abspielen, ein Bild machen zu können, muss man sich bewusst sein, dass jeweils, wenn eine Erdungsstelle in Wirksamkeit treten muss, ein Strom über die Elektrode (im Boden eingegrabene Metallmasse) dieser Erdungsstelle zur Erde und an einer andern Stelle über eine zweite Elektrode zur Stromquelle zurückfliesst. Da die Erde ein schlechter Leiter ist, so wird dem durch die Erde fliessenden Strom ein verhältnismässig hoher Wi-

derstand entgegengesetzt. Weil der Strom sich aber im Boden ausbreitet, die Stromdichte dementsprechend mit zunehmender Distanz von der Elektrode immer geringer wird, so kann der aus Strom und Spannung errechnete Widerstand der Erde unter Umständen doch verhältnismässig kleine Werte annehmen.

Zur Erläuterung dieser Vorgänge in der Erde, besonders zur Erklärung, was man unter dem Widerstand einer Erdungsstelle versteht, und zur Veranschaulichung der Strom- und Spannungsverteilung in der Erde sei angenommen, dass zwei halbkugelförmige Elektroden in sehr grosser Distanz voneinander bis an die Schnittfläche in den Boden eingegraben seien. Diese Elektrodenform entspricht allerdings nicht der üblichen. Es lassen sich aber alle Erscheinungen an dieser Form am

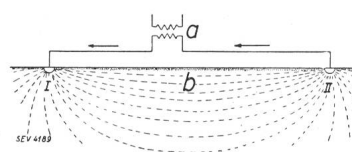


Fig. 1.
Prinzipschema für die Wirkungsweise einer Erdung.

a Stromquelle
b Erde
I Elektrode I
II Elektrode II

besten erklären, und diese Form gibt ohne weiteres auch ein Bild über die Erscheinungen an andern Elektrodenformen, für welche die Berechnungen über die Widerstands-, Strom- und Spannungsverteilung sehr kompliziert sind. Die beiden Halbkugeln seien mit einer Stromquelle gemäss Fig. 1 miteinander verbunden. Aus dieser Figur ist ersichtlich, dass in einem bestimmten Moment der Strom von der Stromquelle aus über die Leitung zur Elektrode I und von da durch die Erde zur Elektrode II und zurück zur Stromquelle fliesst.

Da die Erde ein sehr ausgedehnter körperlicher Leiter ist, so breitet sich der von der ersten Elektrode abfliessende Strom nach allen Richtungen aus. Die Stromdichte wird immer geringer, je grösser die Entfernung von der Elektrode wird. Schliesslich wird die Stromdichte so gering, dass der Strom mit gewöhnlichen Hilfsmitteln überhaupt nicht mehr wahrgenommen werden kann. In der Umgebung der zweiten Elektrode tritt diese Erscheinung im umgekehrten Sinn auf. Die Stromfäden sammeln sich, die Stromdichte wird also immer grösser, der Strom fliesst von allen Seiten auf die Elektrode zu. Vorausgesetzt, dass die Erde in grossem Umfang um die Elektrode eine gleichmässige Leitfähigkeit aufweist, tritt der Strom bei der ersten Elektrode über die ganze Elektrode gleichmässig verteilt und in senkrechter Richtung zur Kugeloberfläche aus und fliesst in dieser Richtung weiter. Ist die Distanz der beiden Elektroden nicht sehr gross, so werden die Bahnen der aus der ersten Elektrode auf der andern Elektrode abgewandten Seite austretenden Ströme in der Richtung gegen die zweite Elektrode abgelenkt (siehe Fig. 1). In der nächsten Umgebung der Elektrode würde sich diese Ablenkung von der senkrechten Richtung zur Elektrodenoberfläche aber erst bei

sehr kurzen Distanzen der Erdungsstellen bemerkbar machen. Bei den in der Praxis im allgemeinen vorkommenden Fällen wird die Elektrodenabstand immer so gross sein, dass die Abweichung der Strombahnen von der senkrechten Richtung zur Kugeloberfläche vernachlässigt werden kann.

Für die weitere Betrachtung kann man das die Elektrode umschliessende Erdreich in dicht aneinander anliegende Kugelschalen zerlegt denken und aus der Betrachtung einer einzelnen Kugelschale Schlüsse über die allgemeine Widerstands-, Strom- und Spannungsverteilung ziehen.

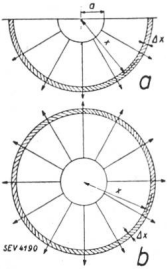


Fig. 2.

Die in Fig. 2a gezeichnete Kugelschale im Abstand x vom Elektrodenmittelpunkt wird, wie bereits betont, vom Strom in senkrechter Richtung durchflossen. Der Querschnitt für den Stromdurchgang ist somit eine Halbkugelfläche und die Länge des Stromweges ist gleich der Schalendicke Δx . Dem

Stromdurchgang durch eine solche Schale setzt sich demnach ein Widerstand von

$$R_x = \rho \frac{\Delta x}{2 \pi x^2}$$

(ρ = spezifischer Widerstand der Erde) entgegen. Diese Formel zeigt, dass der Widerstand unmittelbar an der Elektrodenoberfläche am grössten ist und mit dem Quadrat der Entfernung abnimmt. Summiert man die Widerstände aller Kugelschalen von der Elektrode hinweg bis zu einer bestimmten Entfernung, so erhält man den effektiv wirksamen Widerstand der Erde von der Kugel bis zur angenommenen Entfernung. Die Summation dieser Einzelwiderstände kann nun durch die Formel

$$R = \frac{\rho}{2 \pi} \left(\frac{1}{a} - \frac{1}{x} \right) \quad (1)$$

ausgedrückt werden. Hierin bedeutet a den Radius der Elektrode. Aus diesen Ueberlegungen geht hervor, dass der Erdungswiderstand einer solchen Elektrode theoretisch erst im unendlich grossen Abstand seinen Grenzwert erreicht. Für $x = \infty$ geht die Formel (1) über in Formel (2):

$$R_{max} = \frac{\rho}{2 \pi a} \quad (2)$$

Folgende Rechnung zeigt aber, dass der Grenzwert mit grosser Annäherung bereits schon in verhältnismässig kurzer Distanz erreicht wird. Angenommen, der spezifische Widerstand der Erde betrage $\rho = 10\,000 \frac{\Omega \text{ cm}^2}{\text{cm}}$ und der Elektrodenradius sei $a = 20 \text{ cm}$, so beträgt der effektive Erdwiderstand einer solchen Elektrode

$$R = \frac{10^4}{2 \pi \cdot 20} = 79,5 \Omega;$$

für den Abstand $x = 10 \text{ m}$ (1000 cm) beträgt der Widerstand

$$R_{10} = \frac{10^4}{2 \pi} \left(\frac{1}{20} - \frac{1}{1000} \right) = 78 \Omega,$$

d. h. 98 % des gesamten Erdwiderstandes entfallen auf eine Halbkugel von 10 m Radius.

Ferner geht aus den vorangegangenen Ueberlegungen hervor, dass zwischen allen Punkten der Oberfläche einer Kugelschale und der Elektrode eine gleich grosse Spannungsdifferenz herrschen muss. Da der Widerstand zwischen der Elektrode und jeder beliebigen Kugelschalenoberfläche aus Formel (1) berechnet werden kann, so ist es auch möglich, für jede Kugelschalenoberfläche diese Spannungsdifferenz durch Multiplikation des gerechneten Widerstandes mit der von der Elektrode abfliessenden Stromstärke zu berechnen. Man ist somit in der Lage, für jeden Punkt der Umgebung von der Elektrode die Spannungsdifferenz zwischen diesem und der Elektrode zu ermitteln.

Für die nachfolgenden Untersuchungen bildet die Spannungsverteilung an der Erdoberfläche ein besonderes Interesse. Diese Verteilung muss deshalb noch näher untersucht werden. Fig. 2b zeigt, dass der Schnitt einer für die Berechnung des Widerstandes angenommenen unendlich dünnen Kugelschale mit der Erdoberfläche einen Kreis darstellt. Alle Punkte dieses Kreises besitzen somit eine gleich grosse Spannungsdifferenz gegen die Elektrodenoberfläche. Um die Spannungsverteilung auf dem Erdboden kennen zu lernen, muss man lediglich die Spannungsdifferenz für eine Anzahl solcher Kreise berechnen. Die Spannungsdifferenz zwischen der Elektrode und einem Kreis von Radius x beträgt

$$U_x = I \cdot \frac{\rho}{2 \pi} \left(\frac{1}{a} - \frac{1}{x} \right) \quad (3)$$

Um ein ganz allgemein gültiges Bild zu erhalten, kann man die Spannungsdifferenz der einzelnen Punkte bzw. Kreise in Prozenten der gesamten für den Grenzwert des Erdwiderstandes sich ergebenden Spannungsdifferenz ausdrücken. Die maximale Spannungsdifferenz beträgt

$$U = I \cdot \frac{\rho}{2 \pi a} \quad (4)$$

und die prozentuale Spannungsdifferenz eines Punktes im Abstand x vom Mittelpunkt der Elektrode

$$U'_x = \frac{I \cdot \frac{\rho}{2 \pi} \cdot \left(\frac{1}{a} - \frac{1}{x} \right) \cdot 100}{I \cdot \frac{\rho}{2 \pi a}} = \frac{100 \frac{1}{a} - 100 \frac{1}{x}}{\frac{1}{a}}$$

$$U'_x = 100 - \frac{100 a}{x} \quad (5)$$

Beträgt zum Beispiel der Radius einer Elektrode 20 cm, so wird die Spannungsdifferenz für einen Abstand von 1,75 m

$$U_x = 100 - \frac{100 \cdot 20}{175} = 88,6 \%$$

der an der betreffenden Erdung liegenden Spannung betragen. Umgekehrt erlaubt diese Formel, auch den Abstand zwischen Elektrodenmittelpunkt und einem Punkt der Erdoberfläche, für welchen eine bestimmte prozentuale Spannungsdifferenz besteht, zu berechnen.

$$x = \frac{100 a}{100 - U'_x} \quad (6)$$

Beispielsweise beträgt die Distanz x für 50 % der gesamten Erdspeisung bei einer Elektrode von 20 cm Radius

$$x = \frac{100 \cdot 20}{100 - 50} = 40 \text{ cm.}$$

Um sich ein Bild über den Verlauf der Spannungsdifferenzen an der Erdoberfläche machen zu können, eignen sich zwei Arten der graphischen Darstellung. Bei der ersten Art trägt man auf der Horizontalen (Abszisse) die Distanz vom Elektrodenmittelpunkt in einer bestimmten Richtung auf, und über jeden Distanzpunkt (Ordinate) die dazugehörige prozentuale Spannungsdifferenz. Die Verbindungslinie aller dieser Punkte zeigt dann den Spannungsverlauf an der Erdoberfläche. Eine solche mit Hilfe der Formel (5) für eine Elektrode von 20 cm Radius berechnete Kurve zeigt Fig. 3a. Die durch obige Beispiele berechneten Punkte sind in der Kurve besonders markiert. Würde die an die beiden Elektroden angelegte Spannung 220 V betragen und wären die beiden Elektroden gleich gross, so würde bei homogenem Erdreich zwischen jeder Elektrode und der Erde eine Spannung von 110 V herrschen. Demnach würde die Spannungsdifferenz zwischen einem in einer Distanz von 1,75 m vom Elektrodenmittelpunkt liegenden Punkt und der Elektrode 88,6 % von 110 V, also 97,5 V betragen. Würde ein Voltmeter mit genügend hohem Widerstand an die Elektrode und an eine beim genannten Punkt eingegrabene Sonde (Hilfselektrode) angelegt, so würde dieses Instrument diese Spannung anzeigen.

Bei einer kugelförmigen Elektrode ist die Spannungsverteilung nach allen Richtungen gleichmässig, weil die Punkte gleicher Spannungen auf Kreisen liegen. Die in Fig. 3a gezeigte Darstellung trifft also für alle Richtungen zu. Für Elektroden anderer Form ergeben sich aber in den verschiedenen Richtungen auch verschiedenartige Spannungsverteilungen. Man muss deshalb die Spannungskurven für verschiedene Richtungen aufzeichnen. Für solche Elektrodenformen eignet sich unter Umständen die in Fig. 3b gegebene Darstellung besser. Bei dieser Darstellung sind die Punkte gleicher Span-

nungen zu Kurven vereinigt (für Kugelelektroden Kreise). Zeichnet man die Kurven für gleichmässige Spannungsänderung, z. B. von 5 zu 5 % oder von 10 zu 10 % auf, so bekommt man aus der Dichte der aufeinander folgenden Kurven ein Bild über den Spannungsanstieg.

Aus Formel (2) geht ferner hervor, dass die Grösse der Erdwiderstände, und aus Formel (5), dass der Spannungsverlauf in der Erde also auch an der Erdoberfläche von der Dimension der Elek-

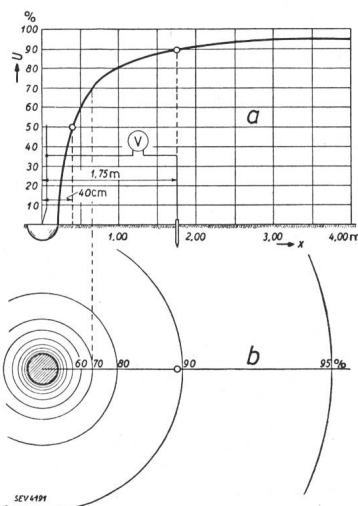


Fig. 3.

Prozentuale Spannungsdifferenz (U) in Funktion der Distanz vom Elektrodenmittelpunkt (x).

trode abhängig ist. Sind bei einer Anordnung gemäss Fig. 1 die beiden Elektroden ungleich gross, so sind auch die zwischen den beiden Elektroden und der Erde herrschenden Spannungen ungleich gross und der Spannungsverlauf im Boden und an der Erdoberfläche ist an den beiden Erdungsstellen verschieden. Nimmt man zum Beispiel an, die eine Elektrode habe einen Radius von 10 cm und die zweite einen solchen von 100 cm, so betragen die Erdwiderstände bei einem spezifischen Widerstand von $10\,000 \frac{\Omega \text{ cm}^2}{\text{cm}}$

$$R_1 = \frac{10\,000}{2 \pi 10} = \text{rd. } 160 \Omega$$

$$R_2 = \frac{10\,000}{2 \pi 100} = \text{rd. } 16 \Omega$$

Nimmt man wieder eine Spannung zwischen den beiden Elektroden von 220 V an, so beträgt der über die Erde fließende Strom

$$I = \frac{220}{160 + 16} = 1,25 \text{ A}$$

und die zwischen den Elektroden und der Erde herrschenden Spannungen betragen

$$U_1 = 1,25 \times 160 = 200 \text{ V}$$

$$U_2 = 1,25 \times 16 = 20 \text{ V}$$

Fig. 4 zeigt nun den Verlauf der Spannung, wenn man mit einem Voltmeter die Spannung zwischen

der Elektrode I und der Erde von der Elektrode I bis zur Elektrode II misst, und Fig. 5 den prozentualen Spannungsverlauf zwischen jeder der beiden Elektroden und der Erde, bezogen auf die an der betreffenden Erdung herrschende Spannung. Diese Kurven zeigen, dass die Spannung zwischen einer Elektrode und der Erde um so rascher ansteigt, je kleiner der Elektrodenradius ist.

Aus allen diesen Darstellungen und Berechnungen ergibt sich, dass sowohl die Spannungsverteilung auf zwei miteinander in Beziehung stehende

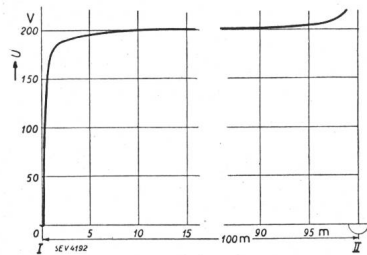


Fig. 4. Verlauf d. Spannung an der Erdoberfläche zwischen Elektrode I und Erde von Elektrode I bis Elektrode (II); Abstand der Elektroden 100 m, Radius $a_I = 10$ cm, $a_{II} = 100$ cm.

Erdungsstellen als auch der Spannungsverlauf in der Nähe der Elektroden durch die Wahl der Elektrodendimensionen beeinflusst werden kann.

Wie bereits bemerkt, kommt die Kugelform als Elektrode im allgemeinen nicht in Frage. Sie diene lediglich dazu, um die Vorgänge in der Erde beim Stromübertritt aus der Elektrode in möglichst einfacher Weise erklären zu können. Im praktischen Betrieb verwendet man in der Regel als Elektroden Platten, Bänder oder Röhren. Ausserdem werden die Elektroden mehr oder weniger tief in die Erde eingegraben. Es muss deshalb im weitem noch untersucht werden, wie sich die Verhältnisse bei andern Elektrodenformen gestalten. Für die Berechnung der Erdwiderstände der verschiedensten Elektrodenformen wurden in der Literatur Formeln bekannt gegeben⁴⁾. Die Berechnung der Spannungsverteilung über das Erdreich ist für die verschiedenen Elektrodenformen dagegen sehr kompliziert. Es ist aber zu sagen,

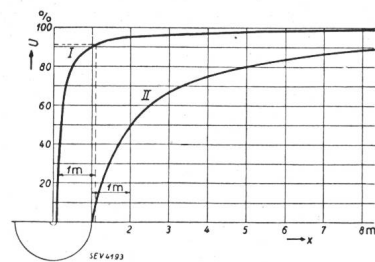


Fig. 5. Spannung in % der an der betreffenden Erdungsstelle liegenden Spannung in Abhängigkeit des Abstandes x von Mitte Elektrode I, bzw. II.

dass bei Platten- und bei kurzen Band- oder Röhrenelektroden die Flächen gleicher Spannungen in kurzen Distanzen von den Elektroden in Kugelflächen übergehen. Die Spannungsverteilung in der Erde verhält sich deshalb ähnlich wie bei Kugelelektroden.

⁴⁾ Z. B.: R. Rüdberg, Die Ausbreitung der Luft und Erdfelder um Hochspannungsleitungen besonders bei Erd- und Kurzschlüssen, ETZ 1925, Heft 36. Ferner: F. Ollendorff, Erdströme, Verlag J. Springer, Berlin 1928.

Auf die Spannungsverteilung an der Erdoberfläche, die ja ein ganz besonderes Interesse bietet, soll noch näher eingetreten werden. Zuerst soll aber noch eine besondere Elektrodenart, die in der Praxis eine bedeutende Rolle spielt, besprochen werden. Es betrifft dies sehr langgestreckte Elektroden, z. B. Wasserleitungen. Bei solchen Elektroden weichen die Verhältnisse ganz bedeutend von denjenigen kugelförmiger Elektroden ab.

Für langgestreckte Elektroden, bei denen man den Einfluss der Enden vernachlässigen kann, lässt sich die Widerstands- und Spannungsverteilung in der Umgebung der Elektrode ebenfalls verhältnismässig auf einfache Weise berechnen.

Betrachtet man ein Teilstück von der Länge l einer sehr langen zylindrischen Elektrode, die zur Hälfte in den Boden eingegraben ist (Fig. 6), so

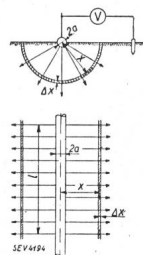


Fig. 6.

erkennt man ohne weiteres, dass der Strom in radialer Richtung gleichmässig in die Erde abfließt. Für die Widerstandsberechnung kann die Erde als in eng aneinander anliegende Zylinderschalen zerlegt gedacht werden. Da der Strom diese Schalen senkrecht durchfließt, so entspricht die Zylinderfläche dem Durchleitungsquerschnitt und die Schalendicke der Weglänge. Für eine Zylinderschale von der Länge l , vom Radius x und der Schalendicke Δx beträgt der Widerstand somit

$$R_x = \rho \frac{\Delta x}{\pi x l}$$

Der Gesamtwiderstand zwischen der Elektrode und einer Zylinderschale im Abstand x ist gleich der Summe der Widerstände aller zwischen der Elektrode und der Grenzschale liegenden Schalen.

Er kann aus Formel (7) berechnet werden

$$R_x = \frac{\rho}{\pi \cdot l} 2,3 \lg \frac{x}{a} \quad (7)$$

Durch Multiplikation mit der in die Erde abfließenden Stromstärke kann aus dieser Formel auch die Spannungsverteilung ähnlich wie für die Kugelelektrode berechnet werden.

$$U_x = I \frac{\rho}{\pi \cdot l} 2,3 \lg \frac{x}{a} \quad (8)$$

Wie aus Fig. 6 ersichtlich ist, liegen die Punkte gleicher Spannungsdifferenzen an der Erdoberfläche auf Linien, die parallel zur Elektrode verlaufen. Dies trifft aber nur zu, soweit die Widerstands- und Spannungsverteilung nicht von den Enden der Elektroden beeinflusst wird. In der Nähe der Enden gehen die Linien gleicher Spannungen in Kreisbogen über. Je grösser die Distanz x im Verhältnis zur Elektrodenlänge ist, um so mehr macht sich der Einfluss der Elektrodenenden geltend. Die Linien gleicher Spannungen

gehen in Ellipsen und bei noch grösseren Distanzen in Kreise über. Die Formel (7) ist deshalb für die Berechnung des Gesamtwiderstandes der Erdungsstelle einer solchen Elektrode nicht geeignet. Es kann mit dieser und mit Formel (8) lediglich die Widerstands- und Spannungsverteilung in der Nähe der Elektrode und nur für Partien, die nicht zu nahe an den Enden liegen, berechnet werden. Je grösser die Distanz x im Verhältnis zur Elektrodenlänge ist, um so mehr weichen die Resultate der Formeln (7) und (8) von den genauen Werten ab, und zwar ergeben sich zu grosse Werte, weil das Erdreich an den Endpartien nicht berücksichtigt wird. Um zu zeigen, wie sich der Spannungsverlauf in der Nähe langgestreckter Elektroden gestaltet, und um gleichzeitig auch den Einfluss des Elektrodenradius auf den Spannungsverlauf zu zeigen, wurden die Verhältnisse für Distanzen bis zu 30 m von je einer 100 m langen Elektrode von 1 cm und 20 cm Radius berechnet. Die Resultate dieser Rechnungen sind in Fig. 7 graphisch dargestellt. Dabei ist zu berücksichtigen, dass die Spannungen für 30 m

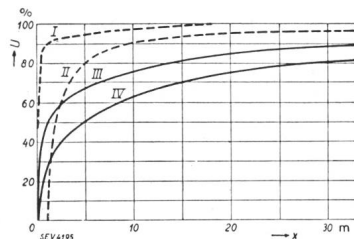


Fig. 7.
Spannung in % der an der betreffenden Erdung liegenden Spannung in Abhängigkeit der Distanz x von Mitte Elektrode für folgende Elektroden:
I Kugelelektrode v. 10 cm Radius
II Kugelelektrode v. 100 cm Radius
III Zylinderelektrode von 1 cm Radius und 100 m Länge.
IV Zylinderelektrode von 20 cm Radius und 100 m Länge.

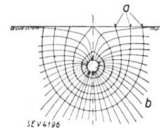


Fig. 8.
Eingegrabene Kugelelektrode.
a Spannungskurven.
b Stromlinien.

Distanz in Wirklichkeit wegen der Einwirkung der Enden eher niedriger sein werden, als die beiden Kurven angeben. Um den Unterschied der Spannungsverteilung in der Nähe der Erdungsstellen zu zeigen, die einerseits langgestreckte Elektroden und andererseits kugelförmige Elektroden ergeben, sind in Fig. 7 auch die Kurven der Kugelelektroden von 10 und 100 cm Radius eingezeichnet. Diese Darstellung zeigt, dass langgestreckte Elektroden einen viel flachern Verlauf der Spannungsverteilung aufweisen als kugelförmige, und dass ferner der Verlauf um so flacher wird, je grösser der Elektrodenradius ist. Zum Beispiel beträgt die Spannungsdifferenz zwischen Elektrode und einem Punkt der Erde in 1 m bzw. 10 m Distanz vom Elektrodenrand bei einer Kugel von 1 cm Radius 91 % bzw. 97 % bei einer Kugel von 100 cm Radius 50 % bzw. 93 % bei einer langen Elektrode von 1 cm Radius 50 % bzw. 75 % bei einer langen Elektrode von 20 cm Radius 25 % bzw. 64 % der ganzen zwischen der Elektrode und der Erde liegenden Spannung. Bei langgestreckten Elektro-

den erreicht man die volle Spannung erst in sehr grossen Distanzen, wogegen bei kurzen und sehr dünnen Elektroden diese bereits in einer Distanz von wenigen Metern angenähert erreicht wird.

Es ist nun noch zu prüfen, welchen Einfluss die Eingrabetiefe auf die Spannungsverteilung an der Erdoberfläche ausübt. Hiezu sei wiederum eine einfache Elektrodenform, nämlich eine in die Erde eingegrabene Kugel, angenommen. Wie Fig. 8

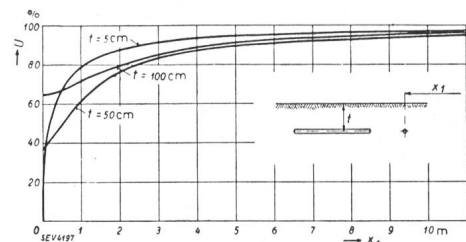


Fig. 9.
Spannung in % der an der Erdung liegenden Spannung an der Erdoberfläche für verschieden tief eingegrabene, horizontal verlegte Rohrelektroden, senkrecht zur Elektrodenaxe gemessen.

zeigt, fliessen die Ströme nur noch in der nächsten Umgebung der Elektrode in senkrechter Richtung zur Kugeloberfläche. Da oberhalb der Kugel nur eine verhältnismässig geringe Erdschicht vorhanden ist, müssen die aufwärts fliessenden Stromlinien in die horizontale Richtung abbiegen. Dementsprechend können auch die Hüllen gleicher Spannung keine Kugelschalen sein, sondern sie nehmen Formen nach Fig. 8 an. Besonders ist zu beachten, dass vertikal über der Elektrode zwischen dieser und der Erdoberfläche eine gewisse Spannungsdifferenz bestehen muss, die um so grösser sein wird, je tiefer die Elektrode eingegraben ist. Auch der Spannungsverlauf an der Erdoberfläche wird von der Eingrabetiefe abhängig sein.

Die Berechnung aller dieser Verhältnisse ist besonders für die gebräuchlichen Elektrodenformen

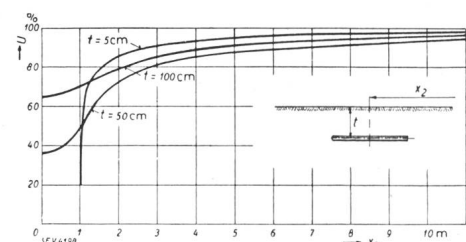


Fig. 10.
Spannung in % der an der Erdung liegenden Spannung an der Erdoberfläche für verschieden tief eingegrabene, horizontal verlegte Rohrelektroden, in der Axenrichtung der Elektrode gemessen.

sehr kompliziert. Eine Vorausberechnung ist aber nicht nötig, weil man für die wenigen gebräuchlichen Elektrodenformen und für die im allgemeinen in Betracht kommenden Eingrabetiefen die prozentuale Spannungsverteilung an der Erdoberfläche ein für allemal durch Messungen bestimmen kann. Da die Spannungsverteilung vom spezifischen Widerstand der Erde unabhängig ist, so gilt eine an

einer bestimmten Elektrodenform bei einer bestimmten Eingrabbtiefe der Elektrode vorgenommene Messung auch für eine gleichartige Verlegung in jeder beliebigen Erdart. Um zu zeigen, wie sich die Spannungsverteilung an der Erdoberfläche gebräuchlicher Elektroden ungefähr gestaltet, ist die Spannungsverteilung für drei verschieden tief eingegrabene Elektroden von 2 m Länge und 8 cm

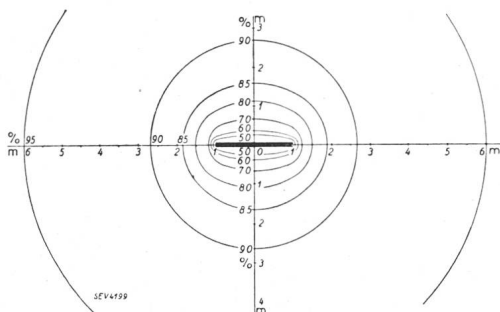


Fig. 11.

Spannungsverlauf einer an der Erdoberfläche liegenden Rohrelektrode in % der auf den Widerstand der Elektrode entfallenden Spannung.

Durchmesser gemessen worden. In Fig. 9 und 10 sind die Messergebnisse für die Eingrabbtiefen von 5, 50 und 100 cm graphisch dargestellt.

Fig. 9 stellt die Messung senkrecht und Fig. 10 in der Richtung der Elektrodenaxe dar. Fig. 11 und 12 geben ein allgemeines Bild über die Spannungsverteilung an der Erdoberfläche, und zwar für je eine an der Oberfläche liegende und eine 50 cm tief eingegrabene Elektrode. Aus allen die-

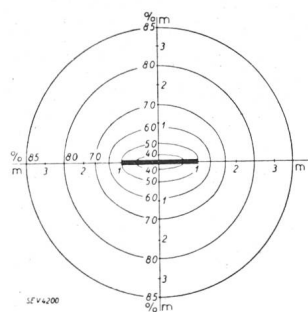


Fig. 12.

Spannungsverlauf an der Erdoberfläche einer in 50 cm Tiefe horizontal verlegten Rohrelektrode in % der auf den Widerstand der Elektrode entfallenden Spannung.

sen Darstellungen geht hervor, dass mit der Zunahme der Eingrabbtiefe die Spannungsdifferenz zwischen Elektrode und Erdoberfläche über der Elektrode zu- und die Steilheit der Spannungskurve abnimmt.

Zusammenfassend kann über die Erdungen folgendes gesagt werden:

Der Erdwiderstand einer Erdungsstelle umfasst ein von der Form der Erdelektrode abhängendes, grösseres oder kleineres, die Elektrode umschliessendes Gebiet des Erdbodens. Bei Kugel-, Platten- oder kurzen Band- und Röhrenelektroden kann dieses wirksame Gebiet auf eine Distanz von 20 m, von der Elektrodenmitte aus gerechnet, angenommen werden. Für sehr lange Elektroden, so auch für Wasserleitungen, kann die wirksame Erde je

nach der Länge der Elektrode eine Ausdehnung von 100 und mehr Meter annehmen.

Fliesst von einer Elektrode aus ein Strom in die Erde, so tritt zwischen der Elektrode (und ihrer Zuleitung) und einem beliebigen Punkt an der Erdoberfläche eine Spannungsdifferenz auf, die von der Stärke des Stromes, der Form der Elektrode und der Distanz von der Elektrode abhängig ist.

Diese Eigenschaften der Erdungen müssen bei der Erstellung von Erdungsanlagen berücksichtigt werden.

b) Die Begriffe Berührungsschrittspannungen.

Für die Beurteilung der Gefahren, die beim Auftreten von Isolationsfehlern bzw. beim Ueberschreiten des Stromes in die Erde bestehen können, müssen noch zwei Begriffe erläutert werden, nämlich die Berührungsschrittspannung.

Der Begriff «Berührungsspannung» lässt sich am besten an Hand eines Beispiels erklären. Ein an ein Drehstromnetz angeschlossener Motor sei von der Erde isoliert aufgestellt. Das Motorgehäuse sei geerdet, und zwar befinde sich die Erdungsstelle mehr als 20 m vom Motor entfernt. Die Isolation eines Zuleitungsdrahtes zum Motor sei be-

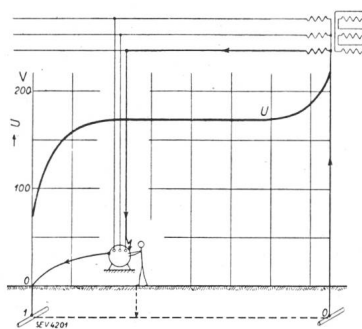


Fig. 13.

Erläuterung des Begriffes «Berührungsspannung». Die Kurve (U) ist der Spannungsverlauf an der Erdoberfläche von Elektrode 1 aus gemessen.

schädigt, und zwar so, dass der betreffende Leiter an das Motorgehäuse anliege. Der Nullpunkt des Netztransformators sei geerdet und die Phasenspannung des Netzes betrage 290 V. Ein auf der Erde stehender Mensch berühre den Motor. Diese Situation ist in Fig. 13 skizziert und es ist in der Skizze auch noch die Spannungsverteilung an der Erdoberfläche, von der Motorerdelektrode aus gemessen, eingetragen. Aus dieser Darstellung ist ersichtlich, dass von der Transformatorenklemme (a) ein Strom über die Fehlerstelle des Motors zur Erdelektrode (1) des Motors und von da über die Erde zur Erdelektrode (0) des Transformatornullpunkts und zum Transformator zurückfliesst. Infolge des Erdwiderstandes an der Erdungsstelle (1) entsteht zwischen Motorgehäuse und Erde eine Spannungsdifferenz, die gemäss der eingezeichneten Kurve 170 V beträgt. Dieser Spannungsdifferenz entsprechend fliesst auch ein Strom über den menschlichen Körper zur Erde. Für die Grösse dieses Stromes ist nun nicht allein der Widerstand des menschlichen Körpers, sondern auch der Erdwiderstand, der beim Uebergang des Stromes vom

menschlichen Körper zur Erde in Frage kommt, massgebend. Dieser Erdwiderstand ist, ähnlich wie der Erdwiderstand einer Metallelektrode, vom spezifischen Widerstand des Erdbodens abhängig und variiert deshalb in weiten Grenzen. Ist der spezifische Widerstand der Erde bekannt, so kann der fragliche Erdwiderstand berechnet werden, und zwar beträgt er, wenn z. B. beide Füße geschlossen beieinander stehen

$$R_2 = \frac{\rho}{2d}$$

worin d den Durchmesser einer Kreisfläche bedeutet, die dem Flächeninhalt der Fußsohlen entspricht. Der Durchmesser d kann zu ungefähr 22 cm angenommen werden. Für diese Annahme beträgt

$$R_2 = \frac{\rho}{44} = 0,023 \rho$$

Ist beispielsweise der spezifische Widerstand der Erde $\rho = 10\,000 \frac{\Omega \text{ cm}^2}{\text{cm}}$, so wird $R_2 = 230 \Omega$. Da einerseits der spezifische Widerstand verhältnismässig niedrig sein kann (z. B. beträgt er bei der im Kanton Zürich vorkommenden günstigsten Erdart $1550 \frac{\Omega \text{ cm}^2}{\text{cm}}$) und andererseits auch noch andere Widerstände zwischen dem menschlichen Körper und der Erde eingeschaltet sein können (Widerstand der Schuhsohle, bei Aufstellung des Motors in einem Gebäude Widerstand des Mauerwerkes des Gebäudes), so kann der Widerstand R_2 im Widerstandsschema Fig. 14 Werte zwischen ca. 36Ω und unendlich annehmen.

Beträgt z. B. der Widerstand des menschlichen Körpers 2000Ω und der Erdwiderstand 200Ω , so

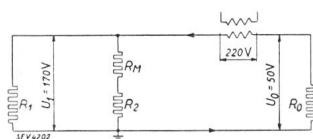


Fig. 14.
Widerstandschemata zu Fig. 13.

fließt bei einer Spannungsdifferenz von 170 V durch den menschlichen Körper ein Strom von

$$I = \frac{170}{2000 + 200} \approx 0,078 \text{ A}$$

Dementsprechend ist der menschliche Körper einer Spannung von

$$U_{RM} = 0,078 \times 2000 \approx 156 \text{ V}$$

ausgesetzt. Diejenige Spannung, welcher der Mensch *wirklich* ausgesetzt ist, nennt man nun «Berührungsspannung». Die Berührungsspannung ist also stets kleiner als die Spannungsdifferenz, die zwischen einem fehlerhaften Objekt und der Erde auftritt; sie kann aber unter ungünstigen

Verhältnissen (nasser Boden, nasse Fussbekleidung) angenähert so gross wie die genannte Spannungsdifferenz werden.

Der Begriff «Schrittspannung» soll an Fig. 15 erläutert werden, worin der Spannungsverlauf einer Erdungsstelle für die Erdoberfläche in einer bestimmten Richtung dargestellt ist, und zwar im gleichen Sinn wie in Fig. 3a. Legt man an zwei in der Entfernung l voneinander in die Erde eingesteckte Sonden a und b ein empfindliches, mit grossem Widerstand gebautes Voltmeter an, so misst dieses Voltmeter eine Spannung, die der Differenz der zwischen der Sonde b und der Elektrode und der Sonde a und der Elektrode herrschenden Span-

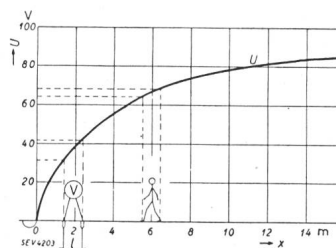


Fig. 15.
Erläuterung des Begriffes «Schrittspannung». Die Kurve (U) ist der Spannungsverlauf an der Erdoberfläche von der Elektrode aus gemessen.

nungen entspricht. Für das angeführte Beispiel beträgt die am Voltmeter gemessene Spannungsdifferenz

$$U_l = 41 - 31 = 10 \text{ V.}$$

Hätte das Voltmeter aber keinen sehr grossen Widerstand im Verhältnis zu den Erdwiderständen der Sonde, so würde es wegen der Erdwiderstände der Sonden einen kleineren Wert anzeigen. Ganz ähnliche Verhältnisse ergeben sich, wenn ein Mensch oder ein Tier in der Nähe der Elektrode steht. Es treten dann zwischen den Füßen ganz ähnliche Spannungsdifferenzen auf, wie solche vom Voltmeter gemessen werden.

Die wirkliche zwischen den Füßen auftretende Spannung nennt man «Schrittspannung».

Wie aus Fig. 15 ersichtlich ist, ist die Schrittspannung vom Spannungsverlauf an der Erdoberfläche, von der Schrittweite und vom Verhältnis des Körperwiderstandes zu seinen beiden Erdwiderständen abhängig. Je flacher die Spannungskurve verläuft und je kürzer die Schrittweite ist, um so kleiner wird die Schrittspannung. Ebenso wird sie um so kleiner, je grösser die Erdwiderstände der Auflageflächen im Verhältnis zum Körperwiderstand sind. Die obere Grenzwerte der Schrittspannungen können den Kurven über den Spannungsverlauf an der Erdoberfläche entnommen werden.

c) *Vorberechnung der Elektrodendimensionen.*

Die Vorschriften schreiben für bestimmte Fälle maximal zulässige Erdwiderstände vor, die auch unter den ungünstigen Verhältnissen eingehalten werden müssen. Bei der Erstellung solcher Er-

dungsanlagen ist man in der Regel über die Dimensionierung der Elektroden ganz im ungewissen. Verlegt man Elektroden mit minimal zulässigen Oberflächen, so wird man bei der Nachmessung des Erdwiderstandes in vielen Fällen feststellen, dass der Widerstand zu gross ist. Dabei weiss man ausserdem noch gar nicht, wieviel der Widerstand unter den Witterungseinflüssen noch zunehmen kann, d. h. welchen Wert der Widerstand unter den ungünstigsten Verhältnissen annimmt. Um die Elektrodendimensionen zum voraus berechnen zu können, führten die EKZ in allen im Kanton Zürich vorkommenden Erdarten während längerer Zeit Messungen durch⁵⁾, und dabei wurde festgestellt, dass der spezifische Widerstand dieser

Bodenarten zwischen 1550 und 97 000 $\Omega \frac{\text{cm}^2}{\text{cm}}$ je

nach Art und physikalischem Zustand des Bodens variiert. Ferner wurde festgestellt, dass die Grenzwerte des Widerstandes einer bestimmten Bodenart um ca. $\pm 30\%$ vom Mittelwert der beiden Grenzwerte abweichen. Um nun in einem bestimmten Zeitpunkt die Abweichung des Widerstandes einer Erdung vom Mittelwert bzw. vom obern Grenzwert feststellen zu können, werden an zwei Orten des Kantons Zürich (Unterwerke Thalwil und Mattenbach) an Elektroden, die vor mehreren Jahren verlegt wurden, laufend Messungen gemacht. Da man von diesen Elektroden die Grenzwerte der Erdwiderstände kennt, so kann man auch für jede Messung die momentane Abweichung vom Mittelwert berechnen. Diese Abweichung kann nun auch auf Erdungen an andern Orten, die nicht allzu weit entfernt sind, und, sofern die Elektroden verhältnismässig tief eingegraben sind, übertragen werden. Man ist damit in die Lage versetzt, einen zu einem bestimmten Zeitpunkt gemessenen Erdwiderstand auf seinen Grenzzustand beurteilen zu können⁶⁾. Kennt man die Elektrodendimension einer bestehenden Erdung, so ist es auch möglich, den spezifischen Widerstand der Erde am betreffenden Ort und damit auch die Dimensionen derjenigen Elektrode, die den geforderten Erdwiderstand ergibt, zu berechnen. Für die Erstellung neuer Erdungsanlagen kann man den spezifischen Widerstand durch eine Messung an einer Sonde zum voraus ermitteln. Verwendet man z. B. hierfür ein Gasrohr von 1 1/2'' g. und 50 cm Länge und gräbt dieses Rohr vertikal so in die Erde, dass die obere Kante des Rohres 50 cm unter der Erdoberfläche

⁵⁾ Sprecher, Untersuchung über den Erdungswiderstand verschiedener Bodenarten und die Vorausberechnung der Elektroden, Bull. SEV 1934, Nr. 15.

⁶⁾ Dieses Verfahren gibt allerdings nur angenähert richtige Resultate, denn es ist dabei stillschweigend vorausgesetzt, dass sich die Widerstände der Kontrollerdung und die zu erstellende Erdung stets in gleichem Verhältnis ändern. Wie der Aufsatz von Sprecher zeigt, ist dies jedoch nicht immer der Fall. Etwas genauere Werte ergibt die im genannten Aufsatz angegebene Umrechnungsmethode. Insbesondere bei Elektroden, die im Kiesboden liegen, ist die vereinfachte Methode zu ungenau.

liegt, so ist der Erdwiderstand dieser Sonde aus Formel

$$R = \rho \frac{2,3 \lg \frac{l}{a} + \frac{2,3}{2} \lg \frac{2t + \frac{l}{2}}{2t - \frac{l}{2}}}{2 \pi l}$$

zu berechnen, worin

- l die Elektrodendimension (50 cm),
- t die mittlere Eingrabetiefe (75 cm) und
- a den Elektrodenradius (2,4 cm)

bedeuten. Für die genannte Ausführung der Versuchserdung ergibt sich ein Widerstand von

$$R = 0,01 \rho$$

Der spezifische Widerstand ist also

$$\rho = \frac{R}{0,01} = 100 R$$

Bei der Verlegung einer solchen Sonde ist es zweckmässig, nur ein Loch von 50 cm Tiefe zu graben, die Sonde dann in den Boden zu treiben und die Erde wieder gut einzustampfen.

Bei der Berechnung der Elektrodendimensionen muss man sich noch überlegen, welche Formen und Verlegungsarten die billigsten Erdungen ergeben.

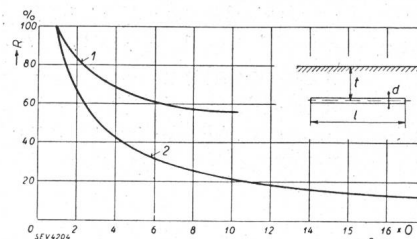


Fig. 16.
Aenderung des Widerstandes einer horizontal verlegten Elektrode bei Vergrösserung:
1 des Durchmessers, $t = 150$ cm,
2 der Länge, $t = 70$ cm.

Widerstand (R) in % des Widerstandes der Einheits Elektrode in Abhängigkeit des Vielfachen (n) der Oberfläche.

Bezüglich der Verlegungsart kann gesagt werden, dass zwei Elektroden von gleichen Dimensionen, von denen die eine horizontal und die andere vertikal eingegraben ist, praktisch gleich grosse Erdwiderstände aufweisen, sofern die Ueberdeckung mit Erde in beiden Fällen mindestens 70 cm beträgt, die Erde beider Erdungsstellen homogen ist und den gleichen spezifischen Widerstand aufweist. Die Verlegungsart ist also im allgemeinen bedeutungslos. Für die Entscheidung über die Form der Elektroden gibt Fig. 16 Auskunft. Hierin ist die Verminderung des Erdwiderstandes einer Rohrelektrode in Abhängigkeit von der Vergrösserung der Oberfläche dargestellt, und zwar in der einen Kurve bei der Vergrösserung des Durchmessers und in der andern Kurve bei Vergrösserung der Länge der Elektrode. Diese Darstellung zeigt eindeutig, dass man nur mit langgestreckten Elektroden

kleine Erdwiderstände erreichen kann. Solche Elektroden wird man aber auch immer horizontal bzw. parallel zur Erdoberfläche in den Boden eingraben. Unter der Voraussetzung, dass die Elektrodenlänge bedeutend grösser ist als der Durchmesser und die Eingrabetiefe kleiner ist als der vierte Teil der Elektrodenlänge, gilt für die Berechnung des Erdwiderstandes die Formel

$$R = \rho \frac{\ln \frac{2l}{a}}{2 \pi l} \cdot \frac{1 + \frac{\ln l/t}{2}}{2}$$

worin l die halbe Elektrodenlänge,
 a den Radius und
 t die Eingrabetiefe bedeuten.

Diese Formel kann auch für Bänder verwendet werden, und zwar ist dabei für $a = \frac{1}{4} b$ einzusetzen, worin b die Bandbreite bedeutet. Für lange Elektroden eignen sich im allgemeinen die Bänder am besten. Mit Rücksicht auf die Korrosionserscheinungen im Boden dürfen die Bandquerschnitte nicht zu klein gewählt werden. Art. 24 der Starkstromverordnung schreibt deshalb unter anderem vor, dass Bandlektroden aus Kupfer keinen kleineren Querschnitt als 90 mm² aufweisen dürfen und mindestens 3 mm dick sein müssen. Diesen Minimalbedingungen entspricht ein Band von 30 × 3 mm². Ueberall da, wo es sich darum handelt, in weniger gut leitendem Boden einen möglichst kleinen Widerstand zu erreichen, wird die Verwendung von Bändern mit diesem Querschnitt zweckmässig sein. Im Abschnitt C wird gezeigt,

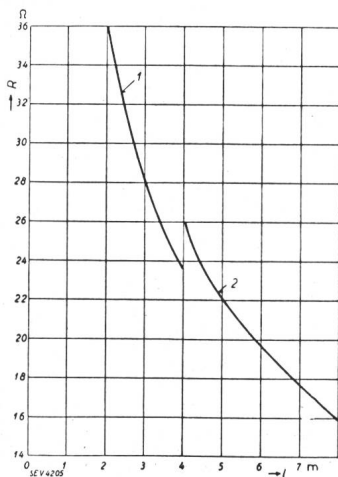


Fig. 17.
 Widerstand (R) in Abhängigkeit der Elektrodenlänge (l) für Elektroden von:
 1 Querschnitt 120 × 3 mm²
 2 Querschnitt 60 × 3 mm²
 bei einem spezifischen Erdwiderstand von 10 000 Ω $\frac{\text{cm}^2}{\text{cm}}$

dass der Widerstand der Nullpunktserdung bei der Anwendung des Erdungssystems als Schutz für die Hausinstallationen nicht nur nach oben, sondern unter Umständen auch nach unten begrenzt ist. Da diese Erdelektroden nach Art. 22, Ziffer 3, ausserdem eine Oberfläche von mindestens 0,5 m² aufweisen müssen, so ergeben Bänder vom genannten Querschnitt und der minimalen Oberfläche in verhältnismässig gut leitendem Boden zu kleine

Widerstände. In solchen Fällen müssen breitere Bänder oder Platten verwendet werden.

Ist man über den spezifischen Widerstand des Erdbodens, in welchem eine Elektrode verlegt werden soll, orientiert, so kann die Elektrodendimension mit Hilfe der vorstehenden Formel berechnet werden. Um nun für die gebräuchlichsten Elektroden nicht jeweils die verhältnismässig komplizierte Rechnung durchführen zu müssen, wurden

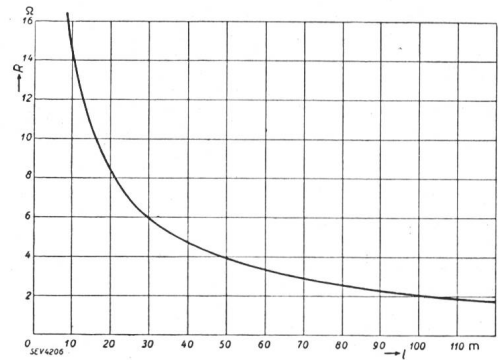


Fig. 18.

Widerstand (R) in Abhängigkeit von der Elektrodenlänge (l) für Bandlektrode von 30 × 3 mm² Querschnitt bei einem spezifischen Erdwiderstand von 10 000 Ω $\frac{\text{cm}^2}{\text{cm}}$

für einen spezifischen Erdwiderstand von 10 000 Ω $\frac{\text{cm}^2}{\text{cm}}$ und für die Bandbreiten von 120, 60 und 30 mm die Erdwiderstände in Abhängigkeit von der Bandlänge berechnet und in den Fig. 17 und 18 graphisch dargestellt. Diesen Berechnungen ist eine Eingrabetiefe von 70 cm zugrunde gelegt. Durch grössere Eingrabetiefe kann der Erdwiderstand nur noch unwesentlich verringert werden. Zum Beispiel beträgt der Erdwiderstand einer Bandlektrode von 30 × 3 mm² Querschnitt und 8,3 m Länge (0,5 m² Oberfläche) bei einem spezifischen Widerstand von 10 000 Ω $\frac{\text{cm}^2}{\text{cm}}$ und einer

Eingrabetiefe von 70 cm 16,8 Ω. Würde man die Eingrabetiefe auf 1,20 m erhöhen, so würde der Erdwiderstand nur um ca. 5 %, nämlich auf 16,0 Ω sinken. Die in den Fig. 17 und 18 dargestellten Kurven können also unbedenklich für alle praktisch vorkommenden Eingrabetiefen von mehr als 70 cm verwendet werden. Da sich die Erdwiderstände proportional mit dem spezifischen Widerstand ändern, so ist die Berechnung der Elektrodendimensionen mit Hilfe der erwähnten Kurven auch für jeden andern spezifischen Widerstand in sehr einfacher Weise möglich. Man braucht lediglich den verlangten Erdwiderstand der in Frage kommenden Erdung mit dem Verhältnis von 10 000 (der Rechnung zugrunde gelegter spezifischer Widerstand) zum gemessenen spezifischen Widerstand zu multiplizieren und für den so ausgerechneten Erdwiderstand die Elektrodendimension aus der Kurve zu entnehmen. Beträgt zum Beispiel der gemessene spezifische Widerstand 37 000 Ω und wird eine

Erdung verlangt, deren Erdwiderstand nicht mehr als 20Ω betragen darf, so ist hiefür in der Kurve die Banddimension für einen Widerstand von

$$R = 20 \frac{10\,000}{37\,000} = 5,4 \Omega$$

aufzusuchen. Für diesen Widerstand ist eine Bandlänge von $33,5 \text{ m}$ ($30 \times 3 \text{ mm}^2$ Querschnitt) notwendig. Würde dagegen der spezifische Widerstand

nur $7000 \Omega \frac{\text{cm}^2}{\text{cm}}$ betragen, so wäre ein Band für einen Widerstand von

$$R = 20 \frac{10\,000}{7\,000} = 28,5 \Omega$$

aufzusuchen.

Hiefür käme eine Elektrode von $2,95 \text{ m}$ Länge und $120 \times 3 \text{ mm}^2$ Querschnitt in Frage.

(Fortsetzung folgt.) S

Ueber die Verkleinerung der Lichtbogendauer und der Lichtbogenenergie im Oelschalter.

Von A. C. Schwager, San Francisco.

621.316.57.064.25

Es wird ein Oelschalter beschrieben, in welchem Lichtbogendauer und Lichtbogenenergie gegenüber dem üblichen Oelschalter verkleinert sind. Der neue Schalter hat eine den beweglichen Kontakt eng umschliessende Kammer mit geringem Oelvolumen. Die in der Kammer erzeugten Gase werden während des Abschaltvorgangs unter mässigem aber konstantem Druck aufgespeichert und wirken im richtigen Moment auf den Lichtbogen, etwa wie im Druckgasschalter. Die Berechnung eines solchen Schalters wird angedeutet und mit den Versuchsergebnissen verglichen.

L'auteur décrit un interrupteur à huile dont l'arc de rupture, de moindre durée, développe une énergie plus faible que dans les types courant. Le nouvel interrupteur possède une chambre enfermant étroitement les contacts mobiles et dont le volume d'huile est très réduit. Les gaz qui se développent dans la chambre pendant le phénomène de rupture sont accumulés sous une pression modérée mais constante pour agir au moment favorable sur l'arc, de manière analogue à l'interrupteur à gaz comprimé. L'auteur esquisse le calcul d'un tel interrupteur et le compare aux résultats d'essais.

Die rasche Entwicklung auf dem Gebiete der Hochspannungsschalter klärte den Abschaltvorgang weitgehend ab. Es zeigt sich, dass im Druckgas-, Wasser- und gasgeblasenen Oelschalter eine intensive Beblasung des Lichtbogens zu dessen raschen Unterbrechung führt. Die im gasgeblasenen Oelschalter erzielte Verringerung der Lichtbogenenergie ermöglichte den Bau des ölarmen Schalters, in welchem ungeachtet des kleinen Oelvolumens die durch Stromunterbrechung stattfindende Oelverrührung kaum grösser ist als im konventionellen Oelschalter. Trotz dieser erfreulichen Resultate ist aber in diesen ölarmen Schaltern die ideale Abschaltung noch nicht erreicht; statt einer gewünschten Lichtbogendauer von einer einzigen Halbwelle befinden sich die tatsächlichen immer noch im Bereiche mehrerer Halbwellen. Die Lichtbogenenergie wurde verkleinert, was aber mehr eine Folge der Verkleinerung der Lichtbogendauer als der Reduktion der Lichtbogenspannung ist. In gewissen Fällen wird sogar versucht, die Lichtbogenenergie während der kurzen Lichtbogendauer künstlich zu vergrössern, um das zur Löschung nötig erachtete Gasvolumen zu erzeugen. Zahlenmässig kann der gegenwärtige Stand des Oelschalterbaues ungefähr durch folgenden Satz charakterisiert werden:

«Zur Unterbrechung von je 1000 kVA müssen wenigstens $0,5 \text{ kW}$ s Lichtbogenenergie abgegeben werden ¹⁾.)»

Wird der Unterbrechungsvorgang im Oelschalter der Gasblasung zugeschrieben, so sollte seine Arbeitsweise mit der des Druckgasschalters übereinstimmen; da dieser jedoch eine halbperiodige Abschaltung mit viel kleinerer Lichtbogenenergie be-

wältigt als jener, so ist leicht einzusehen, dass der Oelschalter im allgemeinen und der ölarme Schalter im speziellen noch nicht am Ende der Entwicklung angelangt ist. Im folgenden soll daher ein Oelschalter beschrieben werden, in dem Lichtbogendauer und Lichtbogenenergie eine weitere Verkleinerung erfahren.

Die Betrachtungen, die zu diesem Schalter führen, folgen in einfacher Weise aus der Wirkungsweise der bekannten Löschkammer. In der Löschkammer wird das durch den Lichtbogen er-

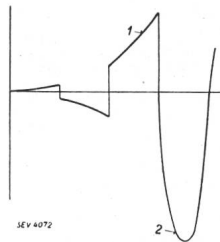


Fig. 1.
Anstieg der Lichtbogenspannung (1)
in der Löschkammer.
2 Wiederkehrende Spannung.

zeugte Gas aufgespeichert, das von dem Momente an, wo der bewegliche Kontakt die Kammer verlässt, einen intensiven, durch den Lichtbogen gerichteten Gas- und Oelstrom bewirkt. Die Nachteile der Löschkammer sind genügend bekannt, so dass sie nicht in Einzelheiten hervorgehoben werden müssen. Schädlich ist in erster Linie der rasche Anstieg der Lichtbogenspannung, in Fig. 1 schematisch gezeigt, herbeigeführt durch den raschen Druckanstieg in der Kammer. Drücke von 100 kg/cm^2 und darüber sind keine ungewöhnliche Werte. Zweitens verhindert das grosse Oelvolumen der Löschkammer die ungestörte Ausbildung eines Gasstromes, da ein grosser Teil der in der Gasblase aufgespeicherten Energie zur Beschleunigung von Oel aufgewendet wird, was speziell bei der Unter-

¹⁾ Trans. AIEE, Bd. 49.