

Zeitschrift: Bulletin de l'Association suisse des électriciens
Herausgeber: Association suisse des électriciens
Band: 25 (1934)
Heft: 26

Artikel: Nouvelles conceptions concernant la construction de petites sous-stations à haute tension et de postes de transformateurs
Autor: Leimbacher, G.
DOI: <https://doi.org/10.5169/seals-1056595>

Nutzungsbedingungen

Die ETH-Bibliothek ist die Anbieterin der digitalisierten Zeitschriften. Sie besitzt keine Urheberrechte an den Zeitschriften und ist nicht verantwortlich für deren Inhalte. Die Rechte liegen in der Regel bei den Herausgebern beziehungsweise den externen Rechteinhabern. [Siehe Rechtliche Hinweise.](#)

Conditions d'utilisation

L'ETH Library est le fournisseur des revues numérisées. Elle ne détient aucun droit d'auteur sur les revues et n'est pas responsable de leur contenu. En règle générale, les droits sont détenus par les éditeurs ou les détenteurs de droits externes. [Voir Informations légales.](#)

Terms of use

The ETH Library is the provider of the digitised journals. It does not own any copyrights to the journals and is not responsible for their content. The rights usually lie with the publishers or the external rights holders. [See Legal notice.](#)

Download PDF: 18.01.2025

ETH-Bibliothek Zürich, E-Periodica, <https://www.e-periodica.ch>

De toutes ces considérations, on peut en conclure que, du point de vue du propriétaire de l'installation intérieure, la mise à la terre par le neutre est la mesure de protection la moins chère et le couplage de protection la mesure la plus chère, tandis que du point de vue du fournisseur d'énergie c'est la mise à la terre du neutre qui est la mesure la plus chère et la mise à la terre directe la moins chère.

Les frais occasionnés par les mesures à prendre dans le réseau et dans les installations intérieures doivent toutefois être considérés globalement dans les calculs relatifs à l'économie du système, car les frais des installations de distribution du fournisseur d'énergie influent sur les frais de l'énergie, de sorte que les consommateurs participent indirectement aux frais occasionnés dans le réseau à basse tension par les mesures de protection. Dans ce cas, le système de la mise à la terre directe est le moins cher. Malheureusement, ce système n'est pas partout applicable. En revanche, son emploi est certainement indiqué lorsqu'il peut être appliqué (réseaux à tensions de service relativement élevées et possibilité d'utiliser les canalisations d'eau pour les mises à la terre). Pour les réseaux à tensions peu élevées et également pour ceux à tensions plus élevées mais manquant de canalisations d'eau, la mise à la terre par le neutre et le couplage de protection entrent tous deux en ligne de compte. Pour les réseaux alimentant des localités très denses avec beaucoup d'objets à protéger, la mise à la terre par le neutre est plus avantageuse que le couplage de protection. Par contre, pour les réseaux comportant de très longs tronçons (alimentation de fermes dispersées

par un réseau commun) et peu d'objets à protéger, le couplage de protection sera préférable à la mise à la terre par le neutre. Pour les réseaux à basse tension de service qui ne comportent pas de conducteurs neutres et qui sont impropres au système de la mise à la terre directe, le couplage de protection entre naturellement seul en considération. On pourrait, il est vrai, utiliser un des conducteurs de phase pour la mise à la terre. Ce système présente toutefois le désavantage de soumettre l'isolement des installations intérieures à la tension composée du réseau au lieu de la tension de phase. Ces considérations sur l'économie des divers systèmes ne sont valables, bien entendu, que pour les réseaux aériens et non pas pour les réseaux souterrains urbains.

Le degré de sécurité des mesures de protection pour les installations électriques intérieures dépend beaucoup moins du système utilisé que d'une exécution appropriée et parfaite. Il est donc absolument nécessaire que tous ceux qui ont à s'occuper de l'établissement et du contrôle de la protection des installations intérieures s'orientent à fond sur le principe des mesures de protection. C'est la seule manière de pouvoir prendre les mesures les mieux appropriées à tel ou tel cas, et d'éviter des erreurs dans l'exécution de ces mesures. On a également montré que des mesures spéciales, qui varient totalement d'un système à l'autre, doivent être prises dans les réseaux à basse tension, surtout dans le cas de la mise à la terre par le neutre, mais aussi dans celui de la mise à la terre directe. Il s'ensuit que le choix du système de protection à adopter doit être décidé non pas par l'installateur, mais bien par le propriétaire du réseau.

Nouvelles conceptions concernant la construction de petites sous-stations à haute tension et de postes de transformateurs.

Par G. Leimbacher, Aarau.

621.316.323 : 621.316.57.064.24 : 621.316.268

Les recherches des dernières années ont conduit d'une part à la réalisation d'interrupteurs auto-pneumatiques pour faible puissance de rupture d'une présentation extrêmement simple, d'autre part à celle de coupe-circuit à grande puissance de rupture. Ces deux éléments permettent de construire des postes à haute tension qui présentent une grande simplicité et un encombrement très réduit tout en évitant les dangers d'incendie et d'explosion. Les fonctions de 2 éléments sont différentes: tandis que l'interrupteur est destiné à fonctionner en exploitation normale, les coupe-circuit exécutent la rupture en cas de surcharge et de court-circuit.

Die Forschungen der letzten Jahre haben ermöglicht, einerseits einfache Druckluftschalter ohne Kompressor für die Unterbrechung kleiner Leistungen, andererseits Sicherungen hoher Abschaltleistung herzustellen. Diese beiden Elemente bieten die Möglichkeit, kleinere Schaltanlagen für Hochspannung sehr einfach und platzsparend auszuführen und gleichzeitig die Gefahr von Brand und Explosion vollständig auszuschalten. Dabei findet eine Arbeitsteilung der beiden Elemente statt: der Schalter bewirkt das Abschalten im normalen Betrieb, während die Sicherungen bei Überlast und Kurzschluss zur Wirkung kommen.

Si l'on passe en revue l'appareillage nécessaire pour la construction des petites sous-stations à haute tension, on s'aperçoit que c'est surtout l'interrupteur à huile qui nécessite un espace considérable et qui oblige à une disposition des conducteurs peu conciliable avec la recherche de l'encombrement minimum. En outre la séparation des contacts de l'interrupteur à l'huile n'étant et ne pouvant pas être visible, on est obligé de le doubler d'un appareil garantissant la sécurité du personnel c'est-à-dire d'un sectionneur. On pouvait se demander si,

dans ces cas, en réduisant la puissance de rupture de l'interrupteur, il n'était pas possible d'arriver à un appareil extrêmement simple qui pouvait en même temps servir de sectionneur, la séparation des contacts étant visible. Cet appareil économique remplissant en même temps les deux fonctions de l'interrupteur et du sectionneur devrait être, bien entendu, d'une grande simplicité mécanique.

Différentes voies ont été empruntées pour résoudre ce problème. Nous avons trouvé que le prin-

cipe de l'interrupteur à soufflage par air comprimé ¹⁾ produisant lui-même l'air comprimé mène à des solutions spécialement favorables, grâce aux avantages communs à tous les appareils construit d'après ce principe, c'est-à-dire absence du danger d'explosion et d'incendie, entretien nul, possibilité d'utiliser les appareils dans n'importe quelle position.

L'interrupteur de la fig. 1 est construit d'après ce principe. L'air comprimé soufflant l'arc de coupure, concentrique au jet d'air, est produit par l'interrupteur même

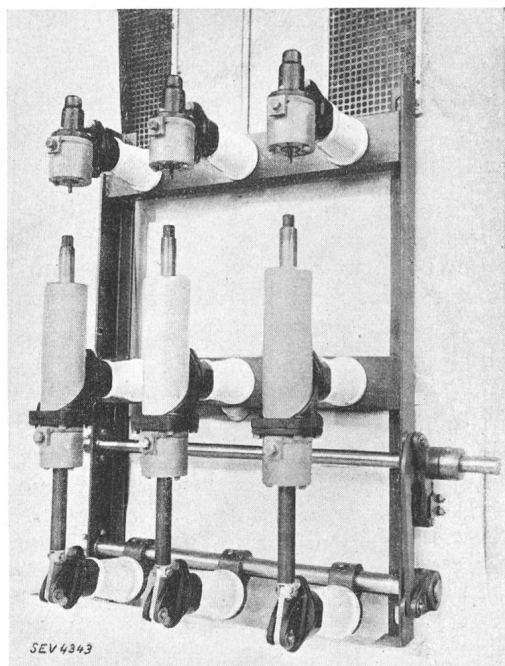


Fig. 1.
Interrupteur autopneumatique 15 kV, 200 A.

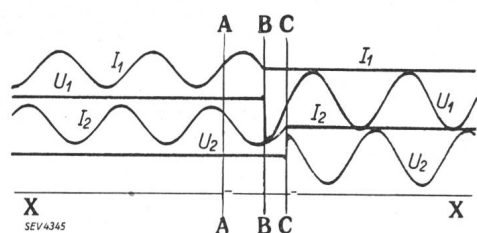


Fig. 3.

Oscillogramme d'un interrupteur autopneumatique 15 kV, 200 A.

XX repère de déclenchement.

I_1 courant phase 1. U_1 tension phase 1.

I_2 courant phase 2. U_2 tension phase 2.

AA séparation des contacts.

BB coupure phase 1.

CC coupure phase 2.

Intensité efficace au moment de la rupture

260 A avec un $\cos \varphi$ voisin de 0 pour une tension de rétablissement de 14 700 V entre phase.

Tension efficace par phase (tension simple) après la rupture = 8500 V.

façon simple le compresseur qui produit l'extinction de l'arc de rupture dans l'axe même du jet d'air.

L'enclenchement de l'interrupteur charge l'accumulateur d'énergie E pour le déclenchement, le verrouillage de l'interrupteur en position fermée est réalisée automatiquement par un léger dépassement du point mort du système bielle F et manivelle G interdisant toute ouverture involontaire de l'appareil. Lors du déclenchement le ressort de l'accumulateur E est rendu libre en même temps que l'arbre de commande H. Tout en éloignant les contacts principaux I il agit sur le piston K du compresseur qui refoule à son tour, à travers la tige L de l'interrupteur l'air comprimé servant au soufflage de l'arc amorcé entre les contacts auxiliaires M. Bien entendu, la vitesse de rupture de l'interrupteur est indépendante de la manœuvre.

Ainsi que le montre l'oscillogramme fig. 3, le temps de rupture d'un tel interrupteur est extrêmement court. Le courant est sûrement coupé lors du passage à zéro de la sinusoïde, un rallumage de l'arc ne se produit pas. Cet interrupteur autopneumatique a été conçu de façon qu'il puisse couper son intensité nominale. Comme chaque interrupteur il est conçu de façon qu'il puisse être réenclenché sur court-circuit. Une intensité admissible de 10 000 A devrait être suffisante. La manœuvre peut être assurée au moyen d'une commande mécanique à distance, par commande électrique ou pneumatique.

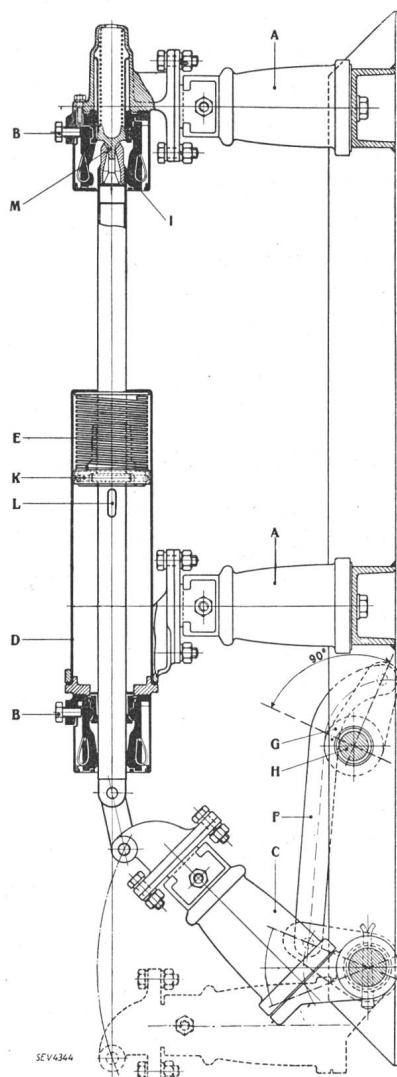


Fig. 2.
Interrupteur autopneumatique, type AS.

L'emploi des coupe-circuit est devenu de moins en moins fréquent dans les installations à haute tension, probablement parce que leur puissance de rupture était trop faible, que l'éclatement des cartouches était toujours possible et présentait un certain danger pour le personnel, et que les flammes de l'arc, amorçant souvent des court-circuits et détériorant ainsi une plus ou moins grande partie de l'installation, occasionnaient de longues interruptions de l'exploitation. D'un autre côté l'agrandissement des réseaux, accompagné de l'augmentation de leurs intensités de court-circuit nécessite une puis-

lors de son déclenchement. La fig. 2 représente la coupe de l'interrupteur. Celui-ci, monté sur châssis avec deux isolateurs supports A, équipés de bornes de connexions B, est actionné par un troisième isolateur C, faisant partie de la commande mécanique de l'appareil. Le mouvement coulissant de la partie mobile conduit à une profondeur faible de l'appareil. L'idée de se servir de la partie mobile comme piston formant ensemble avec le cylindre D, réalise d'une

¹⁾ E. u. M. 1933, p. 184; Bull. ASE 1932, No. 23, p. 622.

sance de rupture beaucoup plus importante des appareils assurant la protection des postes de transformation. De ce fait beaucoup de postes sont équipés avec des disjoncteurs ayant une grande puissance de

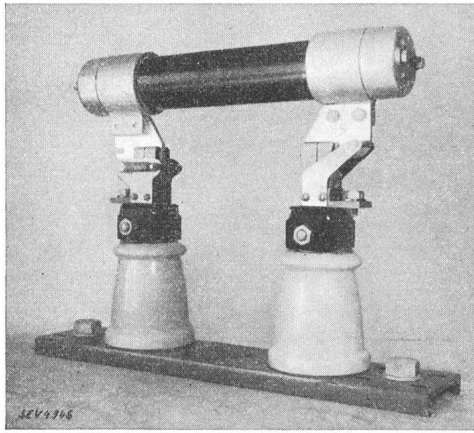


Fig. 4.
Coupe-circuit pour haute tension à grande puissance de rupture, 15 kV.

rupture. Dans beaucoup de cas ces disjoncteurs exigent des frais qui ne sont pas en rapport avec l'importance de l'installation.

Les recherches récentes sur l'extinction de l'arc ont permis de construire des coupe-circuit à haute tension à grande puissance de rupture.

Un appareil de ce genre est représenté par la fig. 4. La fig. 5 montre la cartouche C montée sur un socle pourvu de deux isolateurs-supports A, et équipés de mâchoires B. Un arrêt spécial D la fixe mécaniquement. Les prises de courant E sur lesquelles sont serrés les couteaux F sont scellés sur la poignée G. Cette poignée en matière isolante est munie, selon l'intensité nominale de la cartouche, d'un ou

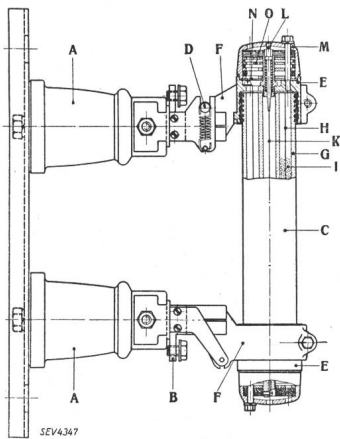


Fig. 5.
Coupe-circuit à grande puissance de rupture pour haute tension.

de plusieurs fils fusibles H. Un voyant indique la fusion du fusible.

Le fonctionnement de ces coupe-circuit se base sur le principe de la déionisation de l'air par l'absorption de la chaleur de l'arc par la matière inerte entourant le fusible. La particularité de la construction de la cartouche réside dans l'emploi d'un rapport tout à fait défini entre la quantité des gaz métalliques, la surface de refroidissement de la matière isolante, et la vitesse de dégagement des va-

peurs et gaz. Les gaz sortant de la cartouche lors de la fusion sont refroidis et déionisés par des dispositifs spéciaux. La répartition des fils fusibles dans la cartouche empêche l'effet couronne. La

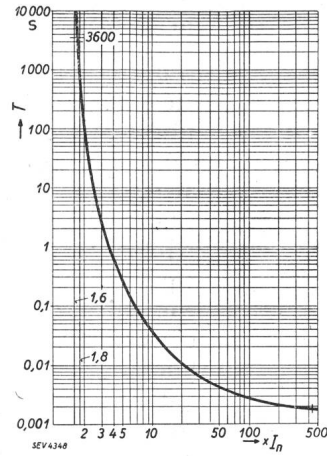


Fig. 6.
Courbe de fusion d'un coupe-circuit à grande puissance de rupture, type FP.

construction de ces cartouches permet leur rechargement et de ce fait les rend économiques.

La fig. 6 montre la fusion de la cartouche en fonction de l'intensité et du temps de fusion. Le fusible est dimensionné de telle façon, que la fusion ne se produit qu'après une heure, si l'intensité est de $1,6 I_n$; elle se produit par contre en moins d'une heure, si l'intensité dépasse $1,8 I_n$. L'oscillogramme fig. 7 montre un temps de fusion de 0,0018 s pour la rupture d'un court-circuit d'une intensité de 13 800 A. L'oscillogramme nous montre quelques caractéristiques de ce coupe-circuit à haute tension: Le temps de fusion plus court qu'un quart de période, ne permet pas d'atteindre la pleine valeur du courant de court-circuit du circuit coupé, mais seule-

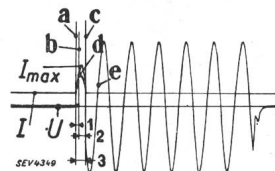


Fig. 7.
Oscillogramme
Coupe-circuit à haute puissance de rupture 32 A., 15 kV.

- I* intensité.
- U* tension.
- a* fermeture du courant.
- b* fusion du fil fusible.
- c* coupure, extinction de l'arc.
- d* tension d'arc maximum = 10 500 V.
- e* Tension de rétablissement efficace = 15 400 V.
- I_{max} Intensité maximale atteinte = 4800 A. pour une intensité d'un circuit coupé de 13 800 A.
- 1 temps de fusion = 0,0018 s.
- 2 durée de l'arc = 0,0045 s.
- 3 temps total de coupure = 0,0063 s.

ment une partie de celle-ci. De ce point de vue le court-circuit produit un effet comparable à celui d'une bobine de réactance. Néanmoins la protection réalisée par le fusible est d'une efficacité plus grande, le fusible ne limitant pas seulement l'intensité mais également sa durée. En effet la durée du court-circuit dans le cas d'une bobine de réactance est celle qui correspond au disjoncteur du circuit avec son relais, c'est-à-dire au moins $\frac{2}{100}$ de seconde, tandis que dans le cas du fusible cette durée

est réduite à peu près à $\frac{1}{200}$. On pourrait craindre que la diminution rapide du courant engendre des surtensions $L \cdot \frac{di}{dt}$ dans la self. Il a été possible de

réduire cette valeur $\frac{di}{dt}$ en dessous de la limite dangereuse, comme le montre du reste l'oscillogramme. Les coupe-circuit en question ont été dimensionnés pour une puissance de rupture de 250 MVA, puissance dépassant largement les valeurs en jeu dans les réseaux ruraux et urbains.

Une remarque sur le choix de ces coupe-circuit s'impose: Un coupe-circuit ne doit pas seulement assurer la rupture de la tension simple, il doit être à même de couper la tension composée. (Par exemple fig. 8, terre double.)

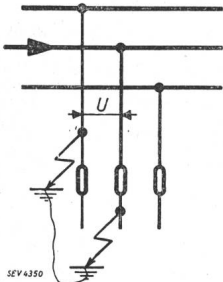


Fig. 8.

La combinaison d'un interrupteur autopneumatique avec le coupe-circuit à haute puissance de rupture donne un ensemble qui présente des qualités intéressantes. Monté séparément ou sur châssis commun (fig. 9), l'ensemble de ces deux appareils permet la manœuvre en pleine charge et protège en même temps l'installation contre les sur-

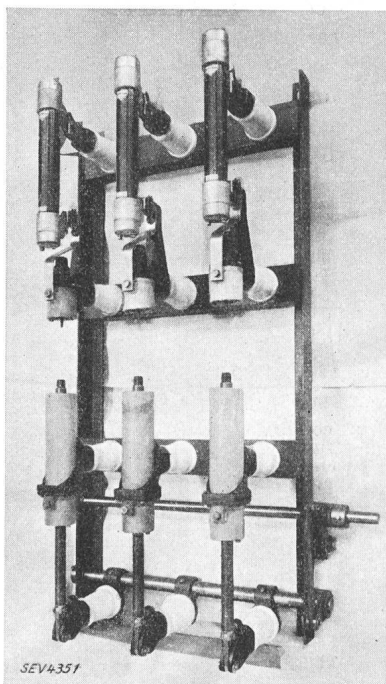


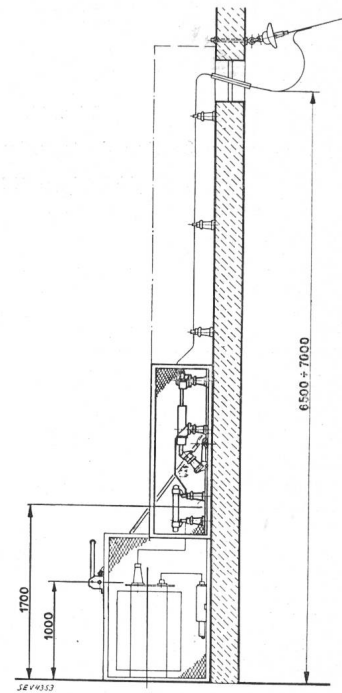
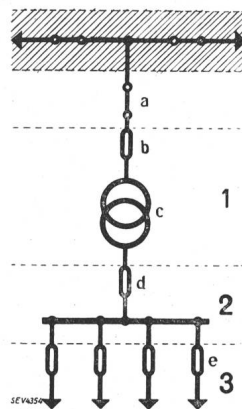
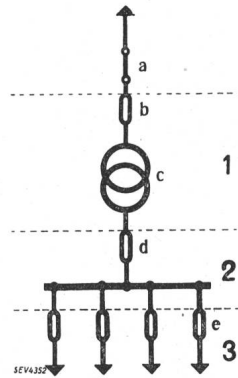
Fig. 9.
Combinaison de l'interrupteur autopneumatique avec un fusible à grande capacité de rupture.

charges dépassant $1,6 I_n$ et contre les court-circuits. L'intensité nominale de la combinaison est dans ce cas égale à l'intensité nominale de la cartouche du coupe-circuit. La même combinaison peut en outre être équipée avec des déclencheurs à maximum

d'intensité assurant la protection d'après leurs caractéristiques respectives, les coupe-circuit ayant un temps de déclenchement plus court que les déclencheurs.

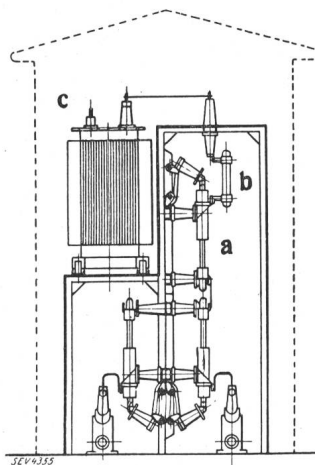
Application.

La souplesse des nouveaux appareils permet de résoudre maints problèmes dans les installations à



haute tension. Les exemples suivants renseignent sur quelques cas typiques.

Station de transformateur. L'électrification d'une industrie en pleine ville s'impose, l'embranchement sur une station voisine n'est guère possible, aussi a-t-on décidé d'installer chez le consommateur même un poste alimenté par un câble à haute tension (fig. 10).



Ce cas très fréquent, présente souvent de grandes difficultés, car la station de transformation doit être aménagée chez l'abonné et celui-ci n'a généralement que peu de place disponible pour son installation. L'emploi des nouveaux appareils peut mener à une solution de ce problème. L'interrupteur autopneumatique *a* permet la manœuvre du poste sous charge et fait en même temps emploi de sectionneur. L'installation à haute tension et à basse tension jusqu'aux bornes des coupe-circuit secondaires y compris le transformateur *c* (installation 1) sera protégée par des coupe-circuit à grande

puissance de rupture *b*. Le côté secondaire (installation 2) sera protégé par les coupe-circuit principaux *d* et les départs (installation 3) à leur tour par les coupe-circuit *e*. Toutes les cartouches de ces coupe-circuit primaires et secondaires seront du modèle à haute puissance de rupture et choisis de

montés dans le haut de la station servent à déclencher ou enclencher deux autres câbles de l'exploitation.

Branchement des transformateurs du service auxiliaire d'une centrale. Le schéma fig. 15 montre le branchement des transformateurs, l'un de ceux-ci étant de réserve. L'instal-

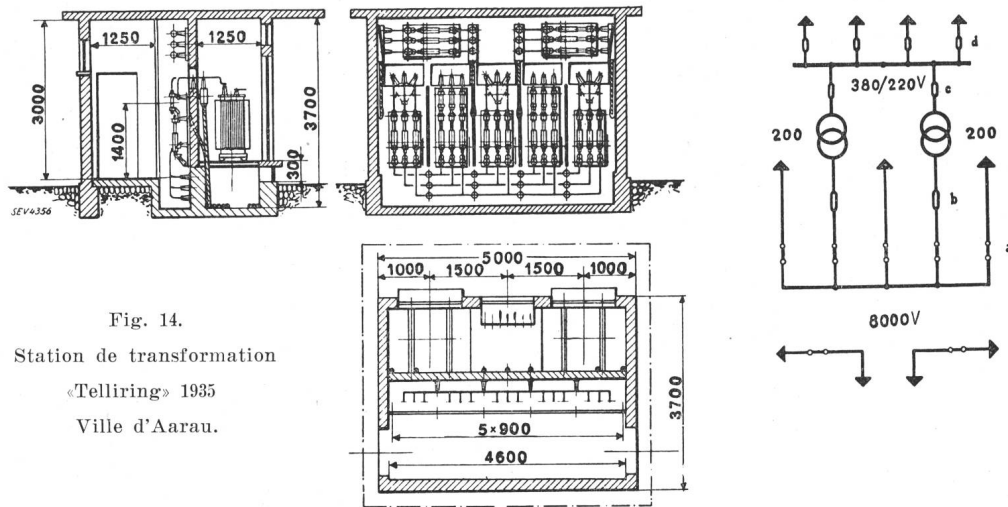


Fig. 14.
Station de transformation
«Telliring» 1935
Ville d'Aarau.

telle façon que la sélectivité en cas de court-circuit est assurée. La fig. 11 représente ce poste dans lequel le sectionneur est réuni aux coupe-circuit pour former ainsi une unité séparée. Le coût d'un tel poste livré complètement équipé et

l'installation prévoit un disjoncteur pouvant être branché sur l'un ou l'autre des systèmes de barres de la centrale. Le disjoncteur devant être, à cause de l'éventualité d'un court-circuit, du même modèle que les disjoncteurs princi-

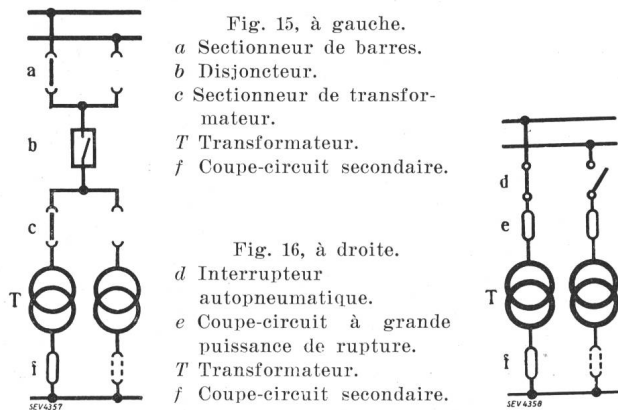


Fig. 15, à gauche.
a Sectionneur de barres.
b Disjoncteur.
c Sectionneur de transformateur.
T Transformateur.
f Coupe-circuit secondaire.

Fig. 16, à droite.
d Interrupteur autopneumatique.
e Coupe-circuit à grande puissance de rupture.
T Transformateur.
f Coupe-circuit secondaire.

prêt à être mis en exploitation revient environ aux deux tiers d'une installation usuelle avec sectionneurs ordinaires, disjoncteurs, cellules et départs secondaires, le prix de l'espace bâti n'étant pas compris dans ce calcul.

Station de transformateur branché dans la boucle d'un réseau. La partie hachurée du schéma fig. 12 représente la partie de ce poste qui le rend différent du poste précédent. On exige ici de pouvoir ouvrir ou fermer sous charge et à volonté la boucle du réseau. L'exploitation demande en outre, en cas d'interruption de courant, de pouvoir réenclencher une certaine partie de la boucle. Ce réenclenchement peut avoir lieu sur un court-circuit. Si la sélectivité de coupure des différents tronçons de la boucle n'est pas demandée, l'emploi d'un disjoncteur n'est pas nécessaire et de simples interrupteurs autopneumatiques peuvent les remplacer. La fig. 13 montre une installation de ce genre pouvant être montée dans une colonne d'affichage.

La fig. 14 montre une installation semblable munie de deux transformateurs. En outre une dérivation à haute tension part de la station. Les deux interrupteurs autopneumatiques

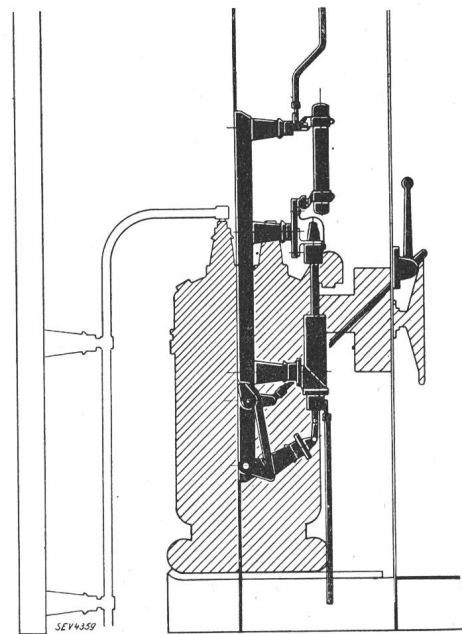


Fig. 17.

paux de la centrale, exige une cellule de grandes dimensions. En se servant d'interrupteurs autopneumatiques et de coupe-circuit à haute puissance de rupture il est possible de ramener l'installation aux deux tiers de la place prévue. La cellule du disjoncteur devient libre. Le schéma fig. 16 montre cette solution.

La fig. 17 représente la comparaison d'une installation avec disjoncteur d'une haute puissance de rupture d'une part et celle avec interrupteur autopneumatique muni de coupe-circuit à haute puissance de rupture d'autre part. L'économie en place, sans toucher la question du prix de revient des appareils ressort du croquis sans autre commentaire.