

Zeitschrift: Bulletin de l'Association suisse des électriciens
Herausgeber: Association suisse des électriciens
Band: 25 (1934)
Heft: 26

Rubrik: Communications ASE

Nutzungsbedingungen

Die ETH-Bibliothek ist die Anbieterin der digitalisierten Zeitschriften. Sie besitzt keine Urheberrechte an den Zeitschriften und ist nicht verantwortlich für deren Inhalte. Die Rechte liegen in der Regel bei den Herausgebern beziehungsweise den externen Rechteinhabern. [Siehe Rechtliche Hinweise.](#)

Conditions d'utilisation

L'ETH Library est le fournisseur des revues numérisées. Elle ne détient aucun droit d'auteur sur les revues et n'est pas responsable de leur contenu. En règle générale, les droits sont détenus par les éditeurs ou les détenteurs de droits externes. [Voir Informations légales.](#)

Terms of use

The ETH Library is the provider of the digitised journals. It does not own any copyrights to the journals and is not responsible for their content. The rights usually lie with the publishers or the external rights holders. [See Legal notice.](#)

Download PDF: 29.01.2025

ETH-Bibliothek Zürich, E-Periodica, <https://www.e-periodica.ch>

Technische Mitteilungen. — Communications de nature technique.

Dürfen unter Spannung stehende Freileitungen bei Feuersbrünsten mit Wasser angespritzt werden?

614.84: 621.3

Die Vorschriften des Schweiz. Feuerwehr-Vereins und des Schweiz. Elektrotechnischen Vereins vom 22. Februar 1911, betreffend die Organisation, Ausrüstung, Instruktion und den Dienst der «Elektrischen Abteilungen» der Feuerwehren, sagen aus:

1. «Vor dem Bespritzen stromführender Leitungen wird, weil unter gewissen Bedingungen sehr gefährlich, dringend gewarnt.»

2. Brennende, unter Strom sich befindende Anlagen (Maschinen, Transformatoren usw.) können und dürfen nicht mit Wasser gelöscht werden; sie sind vor allem stromlos zu machen.

Die erste Aussage bringt eine stark gefühlsmässige Empfindung zum Ausdruck, während der zweite Satz als positiver Befehl ebensolche Beweisgründe haben müsste.

Verschiedene ausländische Elektrizitätswerke haben in Verbindung mit städtischen Feuerwehren, deren Verhaltensmassregeln gegenüber elektrischen Anlagen ähnlich den genannten schweizerischen Vorschriften lauten, umfangreiche Versuche angestellt. Die nachstehenden Ausführungen geben die Berichte der Versuche von zwei grossen Elektrizitätswerken in gedrängter Form wieder, und zwar:

A. Die Versuche des städtischen Elektrizitätswerkes Stuttgart zusammen mit der städtischen Feuerwehr Stuttgart, über die J. Wahlig unter «Dürfen Brände in unter Spannung stehenden Anlagen mit Wasser gelöscht werden» in der «Elektrizitätswirtschaft» Nr. 451, Februar 1928, berichtet, und

B. Die Versuche der Compagnie parisienne de Distribution d'Electricité (CPDE), en collaboration avec les techniciens du Régiment de Sapeurs-Pompiers de la Ville de Paris, mitgeteilt in der Revue générale de l'Electricité vom 1. September 1934.

A.

In Stuttgart konnten Kabel- und Spulenbrände, auch Oelbrände, mit Handfeuerlöschern rasch eingedämmt werden, wenn die Bekämpfung kurz nach dem Entstehen der Brände einsetzte. Sobald aber die Temperatur der im Feuer sich befindlichen Metallteile die Entflammungstemperatur des Oeils überschritten hatte, wurden Handfeuerlöcher und Kohlen-säureschnee wirkungslos. Hingegen konnte mit dem Wasserstrahl auch der stark fortgeschrittene Brand dank der starken Abkühlung rasch bewältigt werden.

Die hierauf folgenden Versuche wurden an den Leitern einer 35 kV-Freileitung vorgenommen, indem ein normales Strahlrohr mit auswechselbarem Mundstück an einer mechanischen Leiter isoliert befestigt wurde. Es interessieren nun zwei zu messende elektrische Daten, die für die Grösse der Gefahr für den Strahlrohrführer, der auf dem Erdboden steht oder mit diesem leitend verbunden angenommen werden muss, massgebend sind:

1. Der den Körper des Strahlrohrführers durchfliessende Strom, der in seiner direkten Wirkung dem menschlichen Körper gefährlich werden kann,

2. Die zwischen Strahlrohr und Erde auftretende Spannung, die schon durch ihre Schreckwirkung nicht minder gefährlich werden kann.

In der Versuchsanordnung sind zwischen Strahlrohr und Erde drei Widerstände parallel geschaltet:

1. Die mit Wasser gefüllte, mehr oder weniger lange Schlauchleitung vom Strahlrohr bis zum Hydrant, bzw. bis zur Pumpe.
2. Ein veränderlicher, den Körper des Strahlrohrführers darstellender Widerstand.
3. Der Widerstand des Voltmeters.

Vom Widerstand der mit Wasser gefüllten Schlauchleitung ist nirgends die Rede, hingegen hat die CPDE an einer auf feuchtem Boden liegenden gefüllten Schlauchleitung von 70 mm \varnothing und 10 bis 120 m Länge einen Widerstand von

10 000 bis 20 000 Ohm gemessen, so dass das Strahlrohr jedenfalls nie die Spannung des angespritzten Leiters, fast direkte Berührung ausgeschlossen, annehmen kann.

Der Widerstand des menschlichen Körpers variiert bekanntlich in sehr weiten Grenzen von etwa 150 000 Ohm bis auf 200 Ohm; für die vorliegenden Versuche müssen untere Werte und entsprechende Ersatzwiderstände angenommen werden.

Versuche:

Es bedeuten:

- D = Strahlrohrdurchmesser in mm
- a = Abstand der Strahlrohrmündung vom Leitungsseil in m
- p = Ueberdruck im Strahlrohr in kg/cm²
- R = Gesamtwiderstand in Ohm
- U = Spannung zwischen Strahlrohr und Erde in Volt
- I = Gesamtstrom zwischen Strahlrohr und Erde in Milliampère.

1. $D = 8$ mm

bei $a = 8$ m und $p = 11$ kg/cm² sowie bei $a = 4$ m und $p = 11$ kg/cm² und 2,5 kg/cm² konnten keinerlei Spannungen und Ströme festgestellt werden.

$a = 2,25$ m $p = 10,8$ kg/cm ²			$a = 2,25$ m $p = 2,5$ kg/cm ²			$a = 1,5$ m $p = 2,8$ kg/cm ² Zerstr. Strahl		
R	U	I	R	U	I	R	U	I
2150	40	18,5	2150	28	13	2150	—	—
1750	30	17	1750	20	11,5	1750	15	9
1000	15	17	1000	12	10,5	1000	5	3
400	5	17,5	400	5	14,5	400	5	10

2. $D = 14$ mm

$a = 4$ m, $p = 9,5$ kg/cm ²			$a = 4$ m, $p = 2,0$ kg/cm ²		
R	U	I	R	U	I
2150	20	9	2150	20	9
1750	20	11	1750	10	6
1000	15	9	1000	5	5
400	5	12,5	400	5	5

3. $D = 28$ mm

$a = 8$ m $p = 2,5$ kg/cm ²			$a = 4$ m $p = 2,5$ kg/cm ²			$a = 2$ m $p = 1,9$ kg/cm ²		
R	U	I	R	U	I	R	U	I
5000	150	30	5000	250	50	∞	10 600	
1700	50	30	1700	60	45	1700	1 700	180
						1700	350	200
400	10	25	470	20	50	470	100	210

Für die vorstehenden, mit einer Motorspritze ausgeführten Versuche wurde Leitungswasser verwendet. Ein Vergleichsversuch mit Neckarwasser ergab eine etwas geringere Leitfähigkeit des Wassers. Ferner ergaben die Versuche, dass der kräftige, aber geschlossene Wasserstrahl den kleinsten Widerstand besitzt und somit für den Strahlrohrführer am gefährlichsten ist, während der verteilte Strahl, erzeugt durch hohen Druck oder durch Spezialmundstücke, einen viel geringeren Leitwert aufweist.

J. Wahlig kommt unter der Annahme, dass eine Stromstärke von 50 mA für den menschlichen Körper noch ungefährlich sei¹⁾, zum Schluss, dass der gefährliche Abstand vom bespritzten Anlagenteil bei kleinem Druck und bei einer

¹⁾ Nach EKZ, Bull. SEV 1929, beträgt der noch ungefährliche Strom 15 mA.

verketteten Spannung von 35 kV der angespritzten Leitung wie folgt angenommen werden können:

- für $D = 8$ mm weniger als 2,00 m
- » $D = 14$ » » » 4,00 »
- » $D = 28$ » etwa 4,00 »

Weitere Versuche wurden mit Handpumpenspritzen ausgeführt, indem eine isoliert aufgehängte Blechplatte unter Spannungen von 0 bis 33 kV gegen Erde, aus 1,00 m und weniger Entfernung angespritzt wurde. Erst bei 0,50 m Entfernung vom Brausemundstück bis zur Platte konnte bei 30 kV ein Stromdurchgang durch den Körper von 25 mA festgestellt werden.

Beim Versuche, die gleiche, unter 20 kV stehende Platte mit einem offenen Eimer zu begiessen, wurde im flach gewordenen Wasserschwall aus ca. 1,00 m Entfernung ein Stromdurchgang von 60 bis 70 mA gemessen. Diese Art der Bekämpfung der Brände ist jedenfalls zu gefährlich und nicht zuzulassen.

J. Wahlig kommt durch die Versuche zum Ergebnis, dass beim Löschen von fortgeschrittenen Bränden in Hochspannungsanlagen das Spritzen mit Wasser, das allein noch Erfolg verspreche, bisher zu Unrecht vermieden worden sei, indem bei entsprechender Vorsicht und Einhaltung der nötigen Abstände von dem spannungsführenden Teil keine besondere Gefahr bestehe.

B.

Bedeutend umfangreichere Versuche wurden von der Compagnie parisienne de Distribution d'Electricité (CPDE) ausgeführt, wobei mit Spannungen von 115 V bis 150 000 V operiert wurde. Die CPDE bezeichnet einen Stromdurchgang durch den menschlichen Körper von 100 mA als äusserst gefährlich und gibt 10 mA als höchst zulässige Stromstärke an.

Theoretische Ueberlegungen ergeben bei mehr oder weniger zutreffenden Annahmen, dass die folgenden wesentlichen Abhängigkeiten bestehen und, im rechtwinkligen Koordinatensystem eingetragen, darstellen:

1. Der den freien Wasserstrahl durchfliessende Strom in Funktion der Spannung des angespritzten Leiters gegen Erde, eine Gerade.
2. Derselbe Strom in Funktion des Strahlrohr-Mündungsdurchmessers, bei gleichbleibender Spannung, eine Parabel.
3. Derselbe Strom in Funktion der Distanz von der Strahlrohrmündung bis zum unter Spannung stehenden Leiter, eine Hyperbel.

Die Intensität des Stromdurchganges im Strahl muss ferner von der Leitfähigkeit des Wassers abhängig sein. Die Versuche mit drei verschiedenen Wassern aus der Seine, der Avre und der Dhuis mit spez. Widerständen von 3180, 3600 und 2930 Ohm·cm haben entsprechende, also nur unwesentlich verschiedene Resultate ergeben. Damit soll nicht behauptet sein, dass nicht anderswo Wasser mit viel grösseren Leitwerten vorkommen können.

Versuche:

Bei der Bestimmung der Werte für Fig. 1a und 1b wurde der Druck im Strahlrohr so geändert, dass Maximalwerte für I entstanden.

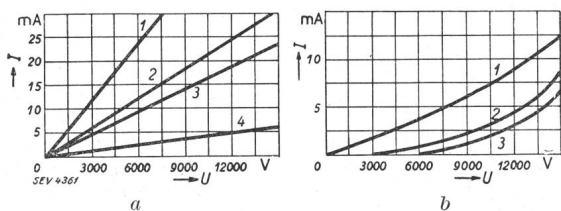


Fig. 1.

Strom I in Funktion der Spannung U , 50 Per./s.

a)			b)		
Kurve Nr.	D mm	a m	Kurve Nr.	D mm	a m
1	18	1,8	1	7	3
2	18	3,0	2	35	20
3	7	0,78	3	25	15
4	7	1,8			

Bei Spannungen bis etwa 50 000 Volt entsprechen die Resultate den theoretischen Ueberlegungen, während bei höheren Spannungen der Strom in bezug auf die Spannung mehr als linear ansteigt.

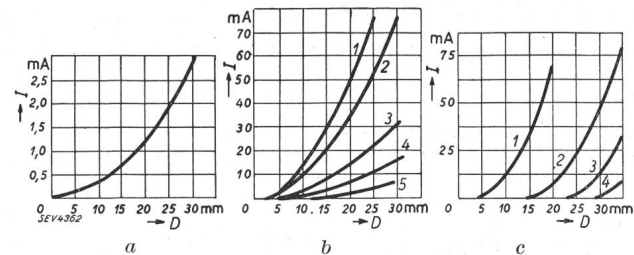


Fig. 2.

Strom I (50 Per./s.) in Funktion des Strahlrohr-Mündungsdurchmessers D (mm).

a)	b)	c)	
$U = 115$ V	$U = 3000$ V	Kurve Nr.	U kV
$a = 0,78$ m		1	35
	Kurve Nr.	2	60
	1	3	100
	2	4	1500
	3		
	4		
	5		

Auch die Kurven Fig. 2 sind Maximalwerte in bezug auf den Wasserdruck; dieser wurde während der Versuche somit nicht konstant gehalten. Die erhaltenen Kurven entsprechen wieder ziemlich gut den erwarteten Parabeln, abgesehen von deren Ursprung bei hohen Spannungen.

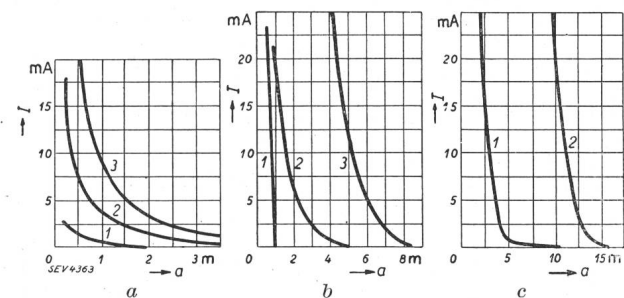


Fig. 3.

Strom I (50 Per./s.) in Funktion des Abstandes zwischen der Strahlrohrmündung und dem angespritzten Leiter a (m).

a)	b)	c)
$U = 460$ V	$U = 12$ kV	$U = 150$ kV
Kurve 1	Kurve 1	Kurve 1
2	2	2
3	3	
	Gr. Brause	
	1	
	2	

Endlich wurden noch zahlreiche Versuche über die Abhängigkeit des Stromes im Wasserstrahl vom Wasserdruck im Schlauch vor dem Strahlrohr ausgeführt.

Für die dargestellten Kurven ist ein zusammenhängender, geschlossener Wasserstrahl von der Strahlrohrmündung bis zum unter Spannung stehenden Leiter vorausgesetzt, so dass eine Gesetzmässigkeit in den Kurven erwartet werden konnte. Bei den Versuchen über die Abhängigkeit des Stromes vom Wasserdruck muss diese in bezug auf die Stromstärke ungünstigste Voraussetzung fallen gelassen werden, denn der Wasserstrahl verteilt sich je nach Strahldurchmesser und Wasserdruck früher oder später zu Spritzwasser. Es zeigte sich und war wieder zu erwarten, dass der aufgelöste Wasserstrahl an Leitfähigkeit ausserordentlich einbüsst, so dass für die Stromstärke in Funktion des Wasserdruckes ausgesprochene Kulationen entstehen. Versuche mit der Brause als Extremfall haben besonders niedere Werte für den Strom ergeben.

Tabelle I enthält die Werte für die einzuhaltenden Abstände vom Strahlrohr bis zum unter Spannung stehenden Leiter, wenn der Strom, der den Körper des Strahlrohrführers durchfliesst, 1 mA nicht überschreiten soll. Bei dieser Stromstärke wird der menschliche Körper höchstens gekitzelt, niemals aber gefährdet.

Ungefährlicher Abstand in m. Tabelle I.

Spannung des Leiters gegen Erde	Durchmesser der Strahlrohr-Mündung			
	34/34,6 mm Brause	7 mm	18 mm	30 mm
115 Gl.-Str.	0,50	0,50	1	2
460	0,75	0,75	3	5
3,000	1,0	2,0	5	10
6,000	1,0	2,5	6	12
12,000	1,20	3,0	6,5	15
60,000	1,50	4,5	12	22
150,000	2,00	6,0	15	25

Diese Resultate der CPDE sind bedeutend vorsichtiger als diejenigen von J. Wahlig und entsprechend der Annahme, dass 10 mA als maximale zulässige Stromstärke für den menschlichen Körper zugelassen werden dürfen, während Wahlig 50 mA als noch ungefährlich bezeichnet.

Sämtliche Versuche zeigten, dass das Bespritzen von unter Spannung stehenden Leitern mit Wasser nicht so gefährlich ist, wie allgemein angenommen wurde, und dass das Löschen von elektrischen Bränden mit dem möglichst geteilten Wasserstrahl bei vorsichtigem Vorgehen immer bewerkstelligt werden kann, besonders in Fällen, wo die speziellen Löschmittel nicht mehr ausreichen. Auch Rauch und Feuer als Medium zwischen Strahlrohr und unter Spannung stehendem Leiter vermögen die Leitwerte nur unwesentlich zu ändern.

Bei Anwendung noch von besondern Vorsichtsmassregeln für den Strahlrohrführer durch isolierte Aufstellung, Tragen von Gummihandschuhen oder Spezialschuhen, oder aber durch die Erdung des Strahlrohres, kann die Sicherheit für den Strahlrohrführer so weit gebracht werden, wie sie der Feuerwehrmann oder Elektriker in seinem an und für sich nicht ungefährlichen Beruf eben verlangen kann. H. S.

Die elektrische Anomalie des Seignettesalzes ¹⁾.

537.226

Das Seignettesalz, das Natrium-Kalium-Salz der Rechtsweinsäure, ist in der letzten Zeit Gegenstand zahlreicher Untersuchungen gewesen. Auf Grund dieser Untersuchungen sind wir heute dazu gekommen, das Seignettesalz als Vertreter einer neuen Klasse von festen Körpern zu betrachten, welche in dielektrischer Hinsicht die gleiche Rolle spielen wie die ferromagnetischen Körper in magnetischer Hinsicht. Wie bei den letzteren die Permeabilität sehr grosse Werte annehmen kann, so finden wir beim Seignettesalz ungewöhnlich hohe Werte der Dielektrizitätskonstante (über 100 000), allerdings nur im Temperaturbereich zwischen -20° und $+25^{\circ}$ C. Beim Ueberschreiten der oberen Grenze von $+25^{\circ}$ C fällt die Dielektrizitätskonstante fast plötzlich auf normale Werte herab, ebenfalls in Analogie zu den Ferromagnetika, bei welchen die spontane Magnetisierung stark temperaturabhängig ist, mit zunehmender Temperatur abnimmt und bei einer gewissen Temperatur (Curiepunkt) verschwindet. Aus diesem Grunde wird die Temperatur von $+25^{\circ}$ C als oberer Curiepunkt des Seignettesalzes, diejenige von -20° C als unterer Curiepunkt bezeichnet. Das Verhalten des Seignettesalzes beim oberen Curiepunkt lässt sich durch eine qualitative Uebertragung der Weiss-Langevinschen Theorie des Ferromagnetismus auf elektrische Verhältnisse beschreiben. Vor allem ist beim Seignettesalz ein starkes «inneres elektrisches Feld» von etwa 10^6 V/cm anzunehmen, an Stelle des inneren magnetischen Feldes der ferromagnetischen Körper ²⁾. Das Bestehen eines solchen inneren Feldes äussert sich durch einen Sprung der spezifischen Wärme am Curiepunkt, durch lineare Abhängigkeit des Kerreffektes von der angelegten Spannung und durch Besonderheiten des elektrokalischen Effektes. Schliesslich

¹⁾ Referat eines Vortrages von Dr. H. Staub, ETH, Zürich, gehalten in der Physikalischen Gesellschaft Zürich, am 2. November 1934.

²⁾ Vergl. R. Sängler, Probleme des Ferromagnetismus, Bull. SEV 1934, Nr. 6 und Nr. 21.

lässt sich das innere Feld auch mit Röntgenstrahlen nachweisen. Hystereserscheinungen können beim Seignettesalz ebenfalls beobachtet werden, und zwar hängen sie, genau wie bei den ferromagnetischen Körpern, sehr stark von mechanischen Spannungen ab. — Das Wesen des unteren Curiepunktes ist zur Zeit noch nicht geklärt. — In dem angegebenen Temperaturintervall zeigen aus einem Seignettesalzkristall geeignet geschnittene Platten einen piezoelektrischen Effekt, welcher rund tausendmal grösser ist als bei anderen Substanzen, wie z. B. beim Quarz. Durch eine elektrische Wechselfeldspannung wird eine solche Platte zu starken mechanischen Schwingungen angeregt; dies ermöglicht die Konstruktion von piezoelektrischen Lautsprechern hoher Empfindlichkeit.

Es ist merkwürdig, dass andere dem Seignettesalz chemisch ähnlich gebaute Substanzen die beschriebenen Eigenschaften nicht aufweisen. Warum gerade das Seignettesalz unter ihnen eine besondere Stellung einnimmt, können wir heute noch nicht sagen; das Vorhandensein von Kristallwasser ist jedenfalls wesentlich für die beobachteten Erscheinungen. Eine Bestimmung der Kristallstruktur des Seignettesalzes, welche heute noch aussteht, würde einen weiteren Einblick in die im Seignettesalz herrschenden Verhältnisse gewähren. ru.

Vektordiagramm und Energiebilanz des elektrischen Stromkreises ¹⁾.

Die Vektordiagramme sind bekanntlich ein sehr wertvolles Hilfsmittel, um das Verhalten elektrischer Stromkreise im stationären Zustand zu übersehen, indem sie die Ströme und Spannungen der verschiedenen Stromkreiselemente in ihrer relativen Grösse und Phasenlage zeigen. Ausser den Strömen und Spannungen interessiert aber häufig auch die Verteilung des Energieumsatzes, bzw. der Leistung auf die verschiedenen Teile des Stromkreises. Ist dieser mit keinen zeitlich veränderlichen magnetischen Flüssen verkettet, so erhält man die Leistungsbilanz einfach aus der Spannungsgleichung

$$\oint U = 0 \quad (1a)$$

bzw. der EMK-Gleichung

$$\oint E = 0 \quad (1b)$$

durch Multiplikation mit dem Strom des Stromkreises. Das Produkt aus Strom und Teilspannung, bzw. Teil-EMK eines Elementes gibt dessen Leistungsanteil. Bei Verwendung von Spannungen sind verbrauchte Leistungen (Ohmscher Widerstand, Kondensator während der Ladung) positiv, erzeugte Leistungen (Batterie, Kondensator während der Entladung) negativ. Bei Verwendung der EMK ist es gerade umgekehrt, da ganz allgemein Spannung und EMK irgendeines Elements entgegengesetztes Vorzeichen haben.

Ist der betrachtete Stromkreis mit veränderlichen magnetischen Flüssen verkettet, so treten an Stelle der Gleichungen (1a), bzw. (1b) die neuen (Induktionsgesetz):

$$\oint U = - \frac{d\psi}{dt} \quad (2a)$$

$$\text{bzw.} \quad \oint E = + \frac{d\psi}{dt} \quad (2b)$$

Um auch hier die übersichtliche Form

$$\oint (\text{erzeugte Leistung} + \text{verbrauchte Leistung}) = 0$$

der Leistungsbilanz zu erhalten, schlägt der Verfasser in der angeführten Arbeit die Einführung einer neuen Grösse, der «dynamischen Klemmspannung» vor. Diese definiert er für irgendein Stromkreiselement als Summe der Teil-EMK dieses Elements und des Linienintegrals der induzierten Feldstärke zwischen Anfang und Ende des Elements:

¹⁾ Auszug aus: A. von Brunn, E. u. M. 1934, H. 18, S. 205, H. 19, S. 216, u. H. 20, S. 225.

$$V = E + \int_1^2 (\mathcal{E} \text{ ind, } d\hat{s}) \quad (3)$$

Unter Verwendung dieser neuen Grösse lautet nun die Grundgleichung des elektrischen Stromkreises allgemein:

$$\oint V = 0. \quad (4)$$

Multipliziert man sie mit dem Strom, so erhält man die Leistungsbilanz in der gewünschten Form. Gl. (4) entspricht der EMK-Gleichung (2b). Daher erhält man erzeugte Leistungen positiv, verbrauchte negativ, wie es dem natürlichen Empfinden entspricht. Die Gl. (4) gilt nicht nur für die Momentanwerte, sondern bei Wechselstromkreisen auch für die Diagrammvektoren. Sie sagt dann aus, dass sich das V -Polygon stets schliessen muss. Die Lage des Diagrammvektors des Stromes zum V -Vektor eines bestimmten Stromkreiselements bestimmt unabhängig von dessen Art die Natur seiner Leistung. Zählt man die vier Quadranten von V aus im Gegenurzeigersinn, so bedeutet

ein Strom im 1. Quadranten: generatorisch-induktive Leistung
 » » » 2. » : motorisch- » »
 » » » 3. » : » -kapazitive » »
 » » » 4. » : generatorisch- » »

Dieser eindeutige Zusammenhang zwischen Strom, Spannung und Leistung jedes Stromkreiselements muss als ein grosser Vorteil des neuen Spannungsbegriffes gewertet werden, da er dem Praktiker die Uebersicht über die Leistungsverhältnisse

sehr erleichtert. Der Verfasser erläutert die Aufstellung des V -Diagramms und der Leistungsbilanz ausführlich an einem einfachen Stromkreis und am Transformator.

Das Wesen der Vereinfachung, die durch die Einführung der dynamischen Klemmenspannung vorgenommen wird, geht aus dem folgenden hervor: Die Energieumsetzungen bestehen aus Umwandlung von elektrischer Energie in Wärme oder chemische Energie und umgekehrt (Joulesche Wärme und thermoelektrische Effekte, elektrochemische Vorgänge in Akkumulatoren, galvanischen Elementen und elektrolytischen Bädern) einerseits und im Aufbau und Abbau elektrischer und magnetischer Felder andererseits. Die erste Gruppe von Energieumsetzungen findet wirklich an genau definierten Stellen bestimmter Stromkreiselemente statt. Die zweite Gruppe hat ihren Sitz im ganzen Raum, der den Stromkreis umgibt. Mit Hilfe des Begriffs der dynamischen Klemmenspannung werden auch diese Energieumsetzungen bestimmten Elementen des Stromkreises zugeordnet, was physikalisch nicht streng richtig ist. Dieses Vorgehen rechtfertigt sich aber dadurch, dass die Aufstellung der Energiebilanz sehr vereinfacht wird, indem man nur noch den Stromkreis allein und nicht mehr den ihn umgebenden Raum zu betrachten hat.

Im übrigen Teil seiner sehr anregenden Arbeit beschäftigt sich der Verfasser mit den Gesichtspunkten für die Aufstellung einwandfreier Vektordiagramme²⁾, ferner mit der expliziten Berechnung der induzierten Feldstärke nach einer Formel, die das elektrische Analogon zur bekannten Formel von Biot-Savart für das magnetische Feld von Strömen bildet³⁾.

Th. L.

²⁾ Siehe auch: A. von Brunn, Bull. SEV 1922, S. 385, u. 1929, S. 65.

³⁾ Kritik von Prof. F. Emde, E. u. M. 1934, H. 33, S. 392.

Hochfrequenztechnik und Radiowesen — Haute fréquence et radiocommunications

Quelques résultats de la 3^{me} réunion du Comité Consultatif International des Radiocommunications.

(Lisbonne, septembre 1934.)

Par G. Corbaz, Berne. 621.396(06)

Avant d'exposer quels sont les résultats les plus importants obtenus à Lisbonne par la 3^{me} réunion du Comité consultatif international des radiocommunications (en abrégé CCIR), il peut être intéressant de donner tout d'abord dans ce bulletin où les questions radiotechniques sont d'introduction récente, quelques rapides indications sur l'activité antérieure de cet organisme.

Au cours de ses deux premières réunions (La Haye, 1929 et Copenhague, 1931), le CCIR a déjà émis une série d'avis¹⁾ qui ont immédiatement suscité un grand intérêt, soit dans le domaine de l'exploitation, soit chez les constructeurs. Parmi ces avis, il faut distinguer entre ceux qui sont, en fait, des définitions et ceux qui peuvent être considérés comme des conseils destinés à faciliter le fonctionnement des liaisons radioélectriques. Des premiers, citons:

- 1° La classification des ondes.
- 2° La définition du pouvoir de rayonnement d'un émetteur.
- 3° La définition de la puissance d'un émetteur.
- 4° La définition des termes concernant la mesure des fréquences.
- 5° La définition du degré de précision des appareils de mesure des fréquences.
- 6° La définition de la tolérance admissible pour l'écart entre la fréquence nominale d'une station et la fréquence réellement émise.

Au nombre des avis relatifs au fonctionnement des stations de t. s. f., les plus importants sont les suivants:

- 1° La suppression des émetteurs à ondes amorties.
- 2° La largeur des bandes de fréquences produites par les émetteurs des divers services radioélectriques.

- 3° La stabilisation des fréquences et les méthodes y relatives.
- 4° La réduction de la bande de fréquences d'un émetteur.
- 5° La suppression des harmoniques et la tolérance admissible pour leur intensité.
- 6° La tolérance de surmodulation dans les émetteurs radiotéléphoniques.
- 7° Un tableau des tolérances de l'écart de fréquence admissible pour les différents services radioélectriques.
- 8° La limitation de la puissance des stations de radiodiffusion.

Très souvent, les avis ne sont pas proportionnés à l'importance de la question et aux études qu'elle a provoquées. Cela provient du grand nombre des intérêts en jeu, ce qui limite considérablement la portée des décisions qui pourraient être prises et conduit le comité à exprimer une opinion d'apparence assez anodine. La partie essentielle de l'œuvre du CCIR, et sa valeur principale, réside certainement dans le travail préparatoire qui offre parfois un très haut intérêt et émane des radiotechniciens les plus distingués¹⁾.

Un problème dont dépend la vitalité même des radiocommunications devait s'imposer à l'attention du CCIR; la répartition des ondes entre les divers services et même entre les diverses stations de t. s. f. Cependant, cette répartition touchant à l'économie des états, seule une réunion de plénipotentiaires pouvait être habilitée pour l'effectuer; elle est donc hors de la portée du CCIR. La tâche d'une réunion de techniciens devait être alors d'établir les éléments susceptibles de former une base pour cette répartition. C'est à fournir ces éléments que s'est attachée, pour une bonne part, la 3^{me} réunion du CCIR à Lisbonne.

Deux catégories de questions se rapportent à ce problème: d'une part celles qui ont trait aux qualités et pro-

¹⁾ Les diverses études préparées en vue des conférences du CCIR sont réunies en un volume, après chaque conférence et constituent les «Documents de la...^{me} réunion du CCIR». Ces documents sont publiés par le Bureau de l'Union internationale des télécommunications à Berne.

priétés des ondes et à leurs caractéristiques de propagation, d'autre part, celles qui permettent d'établir les conditions de fonctionnement des stations afin de tirer le meilleur parti possible des fréquences qui leur sont allouées et d'éviter de brouiller les émissions voisines.

En ce qui concerne les caractéristiques des différentes ondes, la réunion de Copenhague avait posé un programme d'étude très précis demandant de considérer l'influence sur l'intensité du champ de réception des différents points dont l'action sur la propagation des ondes est déjà connue (nature du terrain, atmosphériques, orages magnétiques, ionisation, etc.). En plus de cela, elle avait désiré que fussent déterminées les intensités de champ nécessaires à la réception des divers services.

Lors de la Conférence de Madrid, puis à Lisbonne, un comité de techniciens avait établi des «courbes de propagation» donnant l'intensité de champ produite par un kilowatt rayonné, en fonction de la distance et pour des conditions de propagation particulières (différentes valeurs de la conductivité du sol, jour, nuit). La réunion de Lisbonne fut appelée à se prononcer sur la valeur de ces courbes et sur l'opportunité de leur apporter des modifications.

Une importante documentation vint aider à résoudre ce problème. Les diverses administrations télégraphiques entreprirent de nombreuses recherches et effectuèrent de multiples mesures que vinrent encore compléter les études des compagnies privées de t. s. f., de sorte que les documents relatifs à l'utilisation et aux caractéristiques des ondes forment certainement la partie la plus considérable et aussi la plus attrayante des contributions fournies pour la réunion de Lisbonne. Au nombre de ces documents, il convient de citer l'étude de T. L. Eckersley de la Compagnie Marconi. Dans cette étude, l'auteur s'attache à trouver une formule de propagation des ondes qui donne les résultats les plus voisins de la réalité tout en tenant compte des plus récentes investigations dans ce domaine. Mais la partie la plus originale est celle qui se rapporte à l'action des couches ionisées de la haute atmosphère sur la propagation des ondes et, plus particulièrement, sur l'emploi des ondes courtes. T. L. Eckersley a établi une série de diagrammes basés sur la relation entre la densité de l'ionosphère et la longueur d'onde qui peut se propager dans ce milieu. En fait, ce sont des diagrammes donnant des lignes d'égale densité ionique, reportées en fonction de la latitude. Utilisés en conjonction avec une carte de la terre établie selon une projection de Mercator, ils permettent de trouver quelle est la longueur d'onde minimum qui peut être adoptée pour effectuer une liaison entre deux points donnés à une heure déterminée. Il est possible aussi, connaissant la liaison à effectuer, la longueur d'onde utilisée et la puissance d'une station, de trouver l'intensité de champ à l'une des extrémités du trajet, à une heure déterminée.

La Conférence de Lisbonne a recommandé l'emploi de ces graphiques dont les résultats sont assez conformes à la réalité. Quant aux courbes de propagation, après d'après discussions, elle en a établi quelques-unes «à titre d'exemple» pour les ondes comprises entre 2000 et 200 m et pour différentes valeurs de la conductivité du sol ($\sigma = 10^{-11}$, 10^{-12} , 10^{-13} et 10^{-14} c. g. s. e. m.). Quatre de ces graphiques se rapportent à la propagation de jour et deux concernent les champs de nuit. Etant donné que les conditions de propagation de nuit sont très variables, on s'est contenté d'indiquer des valeurs dites «médianes» et «quasi-maximum», les premières étant susceptibles d'être dépassées pendant le 50 % du temps d'observation et les secondes n'étant dépassées que pendant le 5 % de ce même temps. Une partie de ces courbes est dessinée en pointillés, indiquant par là que les champs peuvent varier entre le $\frac{1}{3}$ de la valeur en un point donné et 3 fois cette valeur. On comprend ainsi le scepticisme de quelques délégués qui se sont demandés si des données qui variaient dans les proportions de 1 à 9 pouvaient être de quelque utilité!

Dans les questions qui se rapportent au fonctionnement des stations d'émission et de réception, le CCIR a examiné, à Lisbonne, d'une part une série d'études relatives à la radio-

télégraphie et, d'autre part, différents procédés concernant la radiodiffusion.

C'est ainsi qu'il a proposé de limiter à ± 1500 Hertz la largeur de la bande de modulation des émetteurs en télégraphie modulée; qu'il a fixé à $300 \mu\text{V/m}$ l'intensité maximum du champ provenant d'un harmonique inférieur à 3000 kHz, cette valeur étant mesurée à 5 km de l'émetteur et correspondant à une puissance d'environ 0,025 W dans l'antenne pour cet harmonique; il a également recommandé d'éviter les «claquements de manipulation» ainsi que la construction des postes émetteurs à arc.

En ce qui concerne les récepteurs, le CCIR en a défini comme suit la «sélectivité» et la «stabilité»:

La sélectivité est l'aptitude d'un récepteur à recevoir un signal déterminé, à l'exclusion des émissions d'autres fréquences.

La stabilité est l'aptitude d'un récepteur à fournir, pendant un certain temps, un effet utile constant, sous l'action d'un signal de caractéristiques constantes, quelles que soient les conditions d'emploi dans les limites normales prévues pour l'utilisation de cet appareil.

Il a proposé d'établir des courbes de sélectivité en utilisant, soit la méthode «à signal unique», soit la méthode «à deux signaux», l'un de ces signaux devant représenter un brouilleur. Enfin, il a reconnu que les perturbations devaient être combattues à leur source par tous les moyens connus, mais la question suivante a été proposée pour la prochaine réunion: *Etude des moyens à appliquer aux installations réceptrices de radiodiffusion en vue d'éliminer ou de réduire les brouillages provoqués par les différentes installations électriques a) dans les appareils récepteurs, b) dans les autres parties des installations réceptrices.*

Pour les stations de radiodiffusion, il a été défini ce qu'il fallait entendre par «synchronisation» et «quasi-synchronisation» de deux stations, le premier terme se rapportant à un écart de plus de 0,1 Hz lorsque les stations travaillent sur la même fréquence, tandis qu'un écart de 10 Hz caractérise le second. Quant à la séparation en kHz entre deux stations de radiodiffusion, le CCIR, sans donner de chiffre, recommande cependant d'utiliser tous les moyens possibles pour augmenter la distance entre deux stations afin de pouvoir améliorer la qualité de reproduction sans augmenter les interférences. Il constate que, dans certains cas, la synchronisation, les antennes dirigées et les antennes anti-fading peuvent permettre une meilleure utilisation de la bande allouée à la radiodiffusion.

Le CCIR n'a pas jugé être à même de se prononcer sur l'efficacité des différents systèmes d'antennes dites «anti-fading». L'utilisation pour la radiodiffusion de systèmes d'émission comportant l'onde porteuse et une seule bande latérale n'a pas donné lieu non plus à une appréciation bien précise. Il fut proposé de poursuivre les essais en spécifiant les points qui doivent plus particulièrement être pris en considération.

Le problème des mesures a également donné lieu à deux études dont l'une concerne l'émission d'ondes étalonnées et l'autre la mesure des spectres de fréquences émis par les stations de t. s. f. Dans le premier cas, il fut proposé de considérer comme des stations émettant des ondes étalonnées certaines stations de radiodiffusion ou quelques stations télégraphiques dont la stabilité répond aux plus fortes exigences.

Enfin, un problème qui a reçu une solution très complète est celui de la radiotéléphonie entre les bateaux de pêche et les stations côtières. Les prescriptions auxquelles doivent répondre les dispositifs nécessaires à ce service ont été fixées en détail et complétées par un arrangement relatif à la distribution des ondes entre les divers pays pour assurer ces communications.

Il serait intéressant de signaler aussi les questions nouvelles issues des débats de Lisbonne et qui feront l'objet des délibérations de la prochaine réunion. Signalons, en plus de celles qui n'ont pas pu être complètement résolues (séparation des émetteurs, antennes anti-fading, courbes de propagation, champs nécessaires pour les divers services, synchronisation des émetteurs), la proposition demandant d'établir

des courbes de sélectivité des récepteurs et de donner une liste de symboles et de termes relatifs à la radioélectricité. Les méthodes de mesure de l'intensité des signaux et des bruits dans le milieu transmissif radioélectrique ont donné lieu à l'établissement d'une série de questions très détaillées. Enfin, l'étude des bruits de fond dans les récepteurs est également proposée.

On le voit, les échanges de vues entre les radiotechniciens réunis à Lisbonne n'ont pas été sans donner d'intéressants résultats. Peut-être, certains d'entre eux paraissent-ils peu en rapport avec l'importance de la question étudiée. Il est probable que, seul, le souci de ne pas donner un avis trop catégorique risquant d'entraver le développement du problème a guidé les experts du CCIR. Ou bien encore ont-ils jugé qu'on ne saurait se prononcer sur un sujet important sans avoir à sa disposition une documentation proportionnée. Il ne saurait être question de blâmer cette apparente prudence.

Kupferoxydulgleichrichter für Hochfrequenz.

621.314.632

Es ist den Herstellern von Kupferoxydulgleichrichtern gelungen, Typen mit so geringer Parallelkapazität zu bauen, dass sie auch in Hochfrequenzkreisen verwendet werden können. Diese Gleichrichter stellt Siemens unter dem Namen «Sirutor», und die Westinghouse-Gesellschaft als «Westector» bezeichnet, her, wobei der Westector sowohl in Ein- als auch in Doppelwegschaltung ausgeführt wird. Diese neuen Schaltelemente haben etwa die Grösse von Radio-Hochohmwidern. Der Sirutor beispielsweise besteht aus fünf in Serie geschalteten Kupferoxydtelementen; er erträgt eine Scheitelspannung von maximal 30 V und eine Dauerbelastung von 0,25 mA. Wie alle derartigen Trockengleichrichter, sind

auch diese Hochfrequenzgleichrichter unempfindlich gegen Ueberlastungen, so lange eine Grenztemperatur von 50° nicht überschritten wird. Die Kapazität des genannten Gleichrichters sinkt mit steigender Frequenz und beträgt bei 200 000 Per./s 30 bis 40 $\mu\mu$ F, bei 1 500 000 Per./s noch 20 $\mu\mu$ F; sie ist noch zu gross für die Verwendung in Kurzwellenapparaturen, und es sind Bestrebungen im Gange, ein auch in diesem Gebiete verwendungsfähiges Modell zu konstruieren. Die Verwendung der neuen Elemente ist ungefähr die gleiche wie diejenige der Diode, wobei aber durch den Wegfall von Heiz- und allfälligen Anodenspannungen und den geringen Platzbedarf der Aufbau sehr vereinfacht wird. Gegenüber einer Röhre darf auch die längere Lebensdauer und der kleinere Klirrfaktor des Oxydulgleichrichters erwähnt werden. Ganz besonders lässt sich die Diode in den verschiedenen Fadingausgleichsschaltungen vorteilhaft durch die neuen Gleichrichter ersetzen; das Beispiel im Bull. SEV 1934, Nr. 24, S. 671, Fig. 13, zeigt die Verwendung eines solchen Hochfrequenzgleichrichters in einer Schwundausgleichsschaltung. Es entspricht der Ausführung mit Diodengleichrichtung im Bulletin 1934, Nr. 20, S. 545, Fig. 1. (— Siemens Z. 1934, Bd. 14, Nr. 7; Funk, 1934, Nr. 23; Druckschriften der Westinghouse Co.) H. M.

Entstörung der Stuttgarter Strassenbahn.

621.396.82

Die ETZ meldet: Im Einvernehmen mit den zuständigen Stellen der Reichspost hat sich die Stuttgarter Strassenbahn entschlossen, sämtliche Triebwagen zu entstören. Zur Zeit sind Versuche im Gange, um den günstigsten Schutz zu ermitteln. Man hofft, im Laufe des nächsten Sommers mit der Entstörung der Triebwagen fertig zu sein.

Wirtschaftliche Mitteilungen. — Communications de nature économique.

Elektrizität im Bisistal.

621.311(494)

Am 4. November d. J. wurde im Bisistal, eine Stunde hinter dem Dorf Muotathal (Schwyz), feierlich ein Elektrizitätswerk mit nicht alltäglicher Entstehungsgeschichte eingeweiht. Bisistal ist kein eigentliches Dorf; die Häuser sind weitherum zerstreut und die Einwohner leben in sehr bescheidenen Verhältnissen. Der Gemeinde sind die Schulden durch Verbauungen der Muota über den Kopf hinausgewachsen; die Erstellung einer Elektrizitätsversorgung ging über ihre Kräfte.

Arbeitslose «Radiokameraden» bauten nun unter der Führung des bekannten «Vetter Hans» freiwillig ein einfaches Wasserkraftwerk und ein Verteilnetz, von allen Seiten verständnisvoll unterstützt, und übergaben es am 4. November d. J., nachdem die Kontrollen vorschriftgemässe Ausführung ergeben hatten, kostenlos der «Elektrogenossenschaft Bisistal», welche die Anlagen betreiben und unterhalten wird. 11 Häuser und die Kirche erhielten elektrisches Licht, die Kirche sogar elektrische Heizung. Weitere Häuser sollen im nächsten Sommer angeschlossen werden. Die Radiokameraden waren bei ihrem schönen Unternehmen auf weitgehende Unterstützung der schweizerischen Elektroindustrie angewiesen, die viel Material gratis oder sehr billig zur Verfügung stellte, von spendefreudigen Privaten und von beratenden Fachleuten und Firmen (u. a. Centralschweizerische Kraftwerke), denen allen die «Radiokameraden» und die Bisistaler Bevölkerung dankbar sind.

Das Werk nützt die Energie des Baches aus, der vom Melchberg herunterkommt. Bruttogefälle = 150 m. Minimale Wassermenge = 30 l/s. Länge der Druckleitung (200 mm lichte Weite, Wandstärke 3 mm) = 503 m. Im Maschinenhaus, 1050 m ü. M., ist eine Maschinengruppe installiert: Freistahltriebmaschine 1000 U/m mit Drehstromgenerator 30 kW, 220/380 V. Für die Bedienung der weitgehend automatischen Anlage genügt eine täglich einmalige kurze Anwesenheit des Maschinisten; ausnahmsweise kann er auch 2 bis 3 Tage wegbleiben. Vom Werk aus geht eine ca. 1½ km lange Hauptleitung mit einigen Abzweigen von zusammen ca. ½ km Länge.

Energieausfuhrbewilligung¹⁾.

Den *Bernischen Kraftwerken A.-G.* in Bern (BKW) wurde vom Bundesrat als Ersatz für die frühere Bewilligung Nr. 104, vom 9. August 1929, welche den BKW eine Ausfuhr elektrischer Energie nach Frankreich bis zu max. 11 000 Kilowatt während des ganzen Jahres gestattete, die neue Bewilligung (Nr. 128) erteilt, während der Sommermonate (16. April bis 15. Oktober) bis zu max. 14 000 Kilowatt und im Winter bis zu max. 8000 Kilowatt auszuführen. Die neue Bewilligung Nr. 128 ist, wie die frühere Bewilligung Nr. 104, bis 14. August 1951 gültig.

Energiestatistik

pro Oktober 1934: Siehe Notiz Seite 780.

Aus den Geschäftsberichten bedeutenderer schweizerischer Elektrizitätswerke.

Elektrizitätswerk des Kantons Thurgau, Arbon, pro 1933.

Der Energiebezug hat um $2,8 \cdot 10^6$ kWh zugenommen und im Jahre 1933 $56,0 \cdot 10^6$ kWh betragen. Die Energieabgabe hat $53,9 \cdot 10^6$ kWh betragen. Die Höchstbelastung erreichte 13 500 kW.

Pro abgegebene kWh betragen die Selbstkosten 4,004 Rp. gegenüber 4,148 Rp. im Vorjahre. Die durchschnittlichen Einnahmen pro abgegebene kWh betrug 5,934 Rp. gegenüber 6,063 Rp. im Vorjahre. (Die Energie wird vom Thurgauischen Elektrizitätswerk zum grössten Teil in Hochspannung an Wiederverkäufer abgegeben.)

Betriebseinnahmen:	Fr.
Energieverkauf	3 199 784
Uebrige Einnahmen (ohne Aktivzinsen)	37 573
Die Ausgaben betragen:	
für den Energiebezug	2 158 963

¹⁾ Bundesratsbeschluss vom 20. Nov. 1934. Bundesbl. 1934, Bd. III, Nr. 48, pag. 821.

	Fr.
für Passivzinsen (nach Abzug der Aktivzinsen)	153 110
für Verwaltung, Betrieb und Unterhalt	362 872
für Abschreibungen aller Art und Einlagen in den Erneuerungs- und Reservefonds	560 415

Der Erstellungswert aller Verteilanlagen betrug bis Ende 1933 Fr. 7 661 748.—, deren Buchwert Ende 1933 noch Franken 3 105 334.—.

Dieselmotor-Propaganda in Deutschland.

659(43) : 621.436

Die Presse meldete kürzlich, dass eine Gasmotorenfabrik in Deutschland verurteilt wurde, zu unterlassen, im geschäftlichen Verkehr unrichtige Angaben über die Betriebskosten

von Dieselmotoren zu machen. Präzisierend teilen wir aus dem Urteil folgendes mit:

In Sachen der Firma Humboldt-Deutz-Motoren-A.-G., Beklagten und Berufungsklägerin, gegen den Reichsverband der Elektrizitätsversorgung, Klägerin und Berufungsbeklagte, hat das Oberlandesgericht Köln am 18. Mai 1934 die Berufung abgewiesen. Das am 11. Januar 1934 verkündete Urteil der Unterinstanz, soweit es für die Berufung in Betracht kam, ist rechtsgültig; es lautet: «Die Beklagte wird verurteilt, bei Vermeidung einer für jeden Fall der Zuwiderhandlung festzusetzenden Geld- oder Haftstrafe es zu unterlassen, im geschäftlichen Verkehr unrichtige Angaben über die Betriebskosten dahin zu machen, dass bei den von der Beklagten hergestellten und vertriebenen Dieselmotoren nur 3 bis 4 Pfg. je PS/Std. ausmachen.»

Briefe an die Redaktion — Communications à l'adresse de la rédaction.

Die Erwärmung von Kontakten in Hochleistungsschaltern durch Kurzschlußströme. Von *W. Wanger*, Baden. Bull. SEV 1934, Nr. 16, S. 432.

Zuschrift: Zu dieser Arbeit gestatte ich mir, ergänzend folgendes zu bemerken. Herr Wanger leitet folgende transzendente Gleichung her:

$$\cotg \alpha_v (b-a) = \frac{ab}{b-a} \alpha_v + \frac{1}{\alpha_v (b-a)} \quad (18)$$

Es dürfte vielleicht die folgende nomographische Lösung dieser Gleichung, und zwar mit Hilfe einer sog. «Doppelleiter», von Interesse sein.

1. Schreibt man, unter Einführung von

$$\alpha_v a = \alpha, \quad \alpha_v b = \beta, \quad (1)$$

daher
$$\frac{a}{b} = \frac{\alpha}{\beta}, \quad (2)$$

(18) in der Form

$$\cotg (\beta - \alpha) = \frac{\alpha \beta}{\beta - \alpha} + \frac{1}{\beta - \alpha}$$

und setzt

$$\beta = \alpha + t, \quad (3)$$

so erhält man nach leichten Rechnungen

$$\frac{t}{\alpha} + \frac{1 - t \cotg t}{\alpha^2} = -1. \quad (4)$$

Eine solche Funktionsbezeichnung ist aber nach bekannten Verfahren¹⁾ am zweckmässigsten durch eine «Fluchtlinientafel» mit zwei parallelen Trägern für

$$A \equiv t, \quad B \equiv 1 - t \cotg t$$

und einer krummlinigen Leiter *K* für die Veränderliche α darstellbar; zusammengehörige Werte von *A*, *B* und α liegen auf der «Ablesegeraden».

2. *Konstruktion der Doppelleiter.* Für ein gewähltes *t* ergeben sich zunächst auf den Leitern *A* und *B* die entsprechenden Leiternpunkte, deren Verbindungsgerade, die «Ablesegerade», die Kurve *K* im Punkte *P* mit der Bezifferung α schneidet. Gemäss (3) ergibt sich damit β und gemäss (2)

$$\text{auch } \frac{a}{b} = \frac{\alpha}{\beta}.$$

Versieht man also den Punkt *P* ausser mit der Kote α noch mit jener für $\frac{a}{b}$, so ist, bei entsprechender oftmaliger Wiederholung des geschilderten Vorganges, die so entstandene

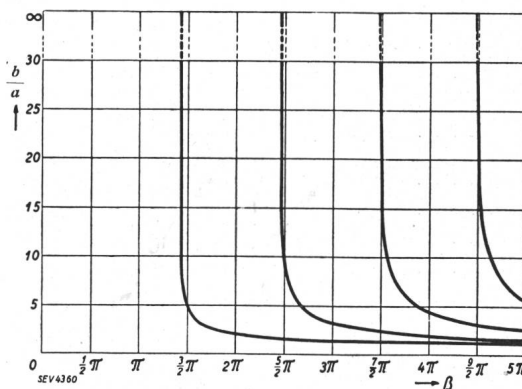
«Doppelleiter» bereits zur Lösung der transzendenten Gleichung (18) geeignet.

3. *Benutzung der Doppelleiter zur Gleichungsauflösung.*

Ist nämlich *a* und *b* gegeben, so ist zunächst $\frac{a}{b}$ durch Nebenrechnung zu bilden und der entsprechende Punkt auf der Doppelleiter aufzusuchen. Seine zweite Kote *a* gibt dann bereits nach Division durch *a* gemäss (1) das gesuchte α_v . [Da nach (17) $\text{tg } \varepsilon_v = \alpha_v a \equiv \alpha$, so ist hiermit auch ε_v bestimmt, womit die Aufgabe vollkommen gelöst ist.]

4. Die so erhaltene krummlinige Doppelleiter kann durch Zentralprojektion auf eine beliebige Gerade geradegestreckt werden, was aber für ihre Benutzung vollkommen unwesentlich ist. *Alexander Fischer*, Prag.

Erwiderung: Die numerische Lösung der Gl. (18) hatte ich mir so vorgestellt, dass man die linke und rechte Seite der Gleichung in Funktion von α_v graphisch aufträgt und die beiden Kurven zum Schnitt bringt, wie ich es in einer andern Arbeit für ähnliche Gleichungen auseinandergesetzt habe¹⁾. Die Bemerkungen von Herrn Fischer bilden hiezu eine wertvolle Ergänzung. Ausgehend von der Ueberlegung, dass $\alpha_v a$ und $\alpha_v b$ von *a* und *b* nicht einzeln abhängig sind, sondern nur vom Verhältnis $\frac{a}{b}$, stellt er die zusammengehörigen Werte von $\alpha_v a$ und $\frac{a}{b}$ längs einer Doppelskala («Doppelleiter») zusammen. Da jedoch die Grössen $\alpha_v a$ und $\frac{a}{b}$ eine vielfach unendliche Zahlenreihe durchlaufen, scheint es mir



übersichtlicher, diese Abhängigkeit durch eine Kurvenschar statt durch eine Doppelskala darzustellen.

Um diese Kurvenschar zu berechnen, kann man wie Herr Fischer für verschiedene Werte von *t* das zugehörige α be-

(Fortsetzung auf Seite 758.)

¹⁾ Vgl. z. B. *A. Fischer*: Ueber ein neues allgemeines Verfahren zum Entwerfen von graphischen Rechentafeln (Nomogrammen), insbesondere von Fluchtlinientafeln. *Z. Angewandte Math. u. Mech.*, Bd. 7 (1927), H. 3 u. 5; Bd. 8 (1928), H. 4; Bd. 9 (1929), H. 5.

¹⁾ *W. Wanger*: Stromverdrängung in Nutenleitern bei Ausgleichsvorgängen. *E. u. M.* 1933, 1. Jan., S. 3, Gl. (17), und S. 7, Gl. (40).

Statistique de l'énergie électrique des entreprises livrant de l'énergie à des tiers.

Elaborée par l'Office fédéral de l'économie électrique et l'Union des Centrales Suisse d'électricité.

Cette statistique comprend la production d'énergie de toutes les entreprises électriques livrant de l'énergie à des tiers et disposant d'installations de production d'une puissance supérieure à 300 kW. On peut pratiquement la considérer comme concernant toutes les entreprises livrant de l'énergie à des tiers, car la production des usines dont il n'est pas tenu compte ne représente que 0,5 % environ de la production totale.

La production des chemins de fer fédéraux pour les besoins de la traction et celle des entreprises industrielles pour leur consommation propre ne sont pas prises en considération. Une statistique de la production et de la distribution de ces entreprises paraîtra une fois par an dans le Bulletin.

Mois	Production et achat d'énergie											Accumulation d'énergie				Exportation d'énergie *)	
	Production hydraulique		Production thermique		Energie achetée aux entreprises ferroviaires et industrielles		Energie importée		Energie fournie aux réseaux		Différence par rapport à l'année précédente	Energie emmagasinée dans les bassins d'accumulation à la fin du mois **)		Différences constatées pendant le mois - vidange + remplissage			
	1933/34	1934/35	1933/34	1934/35	1933/34	1934/35	1933/34	1934/35	1933/34	1934/35		1933/34	1934/35	1933/34	1934/35	1933/34	1934/35
	en millions de kWh											%	en millions de kWh				
1	2*)	3**)	4	5	6	7	8	9	10*)	11**)	12	13	14	15	16	17	18
Octobre . . .	331,4	374,2	0,6	0,5	5,1	2,7	—	—	337,1	377,4	+12,0	483	503	— 2	— 5	77,7	106,3
Novembre . .	331,8		1,3		1,7		0,6		335,4			460	475	— 23	— 28	74,2	
Décembre . .	347,0		3,2		5,4		1,4		357,0			374		— 86		81,1	
Janvier . . .	338,4		3,0		8,8		1,7		351,9			284		— 90		86,7	
Février . . .	299,1		1,9		4,5		2,5		308,0			198		— 86		75,4	
Mars	317,6		1,6		3,4		0,7		323,3			156		— 42		75,0	
Avril	320,5		0,3		0,7		—		321,5			169		+ 13		87,8	
Mai	345,8		0,3		8,0		—		354,1			231		+ 62		108,5	
Juin	353,9		0,4		7,5		—		361,8			320		+ 89		118,5	
Juillet	363,2		0,3		7,8		—		371,3			429		+109		122,1	
Août	354,7		0,2		7,8		—		362,7			477		+ 48		111,9	
Septembre . .	360,3		0,6		7,5		—		368,4			508		+ 31		121,2	
Année	4063,7		13,7		68,2		6,9		4152,5			—				1140,1	

Mois	Distribution d'énergie dans le pays																
	Usages domestiques et artisanat		Industrie		Electrochimie, métallurgie, thermie ¹⁾		Chaudières électriques ²⁾		Traction		Pertes et énergie de pompage ³⁾		Consommation en Suisse et pertes				Différence par rapport à l'année précédente ⁵⁾
											non compris les excédents et l'énergie de pompage		y compris les excédents et l'énergie de pompage ⁴⁾				
	1933/34	1934/35	1933/34	1934/35	1933/34	1934/35	1933/34	1934/35	1933/34	1934/35	1933/34	1934/35	1933/34	1934/35	1933/34	1934/35	
en millions de kWh																	%
1	2	3	4	5	6	7	8	9	10	11	12	13	14	15	16	17	18
Octobre . . .	101,9	107,6	48,4	50,5	20,0	19,9	19,2	17,8	20,9	22,4	49,0	52,9	227,0	243,8	259,4	271,1	+ 4,5
Novembre . .	109,9		48,9		17,9		14,6		21,1		48,8		236,5		261,2		
Décembre . .	125,6		51,5		14,8		8,6		24,5		50,9		264,0		275,9		
Janvier . . .	121,2		50,1		13,7		8,5		22,8		48,9		254,1		265,2		
Février . . .	102,5		46,4		13,6		6,9		20,8		42,4		223,1		232,6		
Mars	106,2		47,0		17,1		12,2		21,2		44,6		230,5		248,3		
Avril	91,2		45,7		17,3		18,7		16,1		44,7		205,4		233,7		
Mai	92,3		49,0		19,0		19,9		16,5		48,9		214,8		245,6		
Juin	89,6		49,7		19,9		18,2		17,0		48,9		214,4		243,3		
Juillet	89,2		49,6		21,1		18,0		18,2		53,1		217,6		249,2		
Août	93,7		48,9		21,0		19,2		18,1		49,9		218,9		250,8		
Septembre . .	93,1		48,0		20,2		19,0		17,0		49,9		216,8		247,2		
Année	1216,4		583,2		215,6 (51,6)		183,0		234,2		580,0 (54,7)		2723,1		3012,4 (289,3)		
Octobre . . .	101,9	107,6	48,4	50,5	20,0 (8,9)	19,9 (5,0)	19,2	17,8	20,9	22,4	49,0 (4,3)	52,9 (4,5)	227,0	243,8	259,4 (32,4)	271,1 (27,3)	+ 4,5 (-15,7)

*) A partir du 1^{er} décembre 1933 y compris la quote-part suisse de l'usine d'Albbruck-Dogern, entièrement exportée.

**) A partir du 4 novembre 1934 y compris la «Dixence», accumulation du Val des Dix dès le 12 août 1934.

¹⁾ Les chiffres entre parenthèses indiquent l'énergie fournie sans garantie de continuité de livraison à des prix correspondant aux excédents d'énergie.

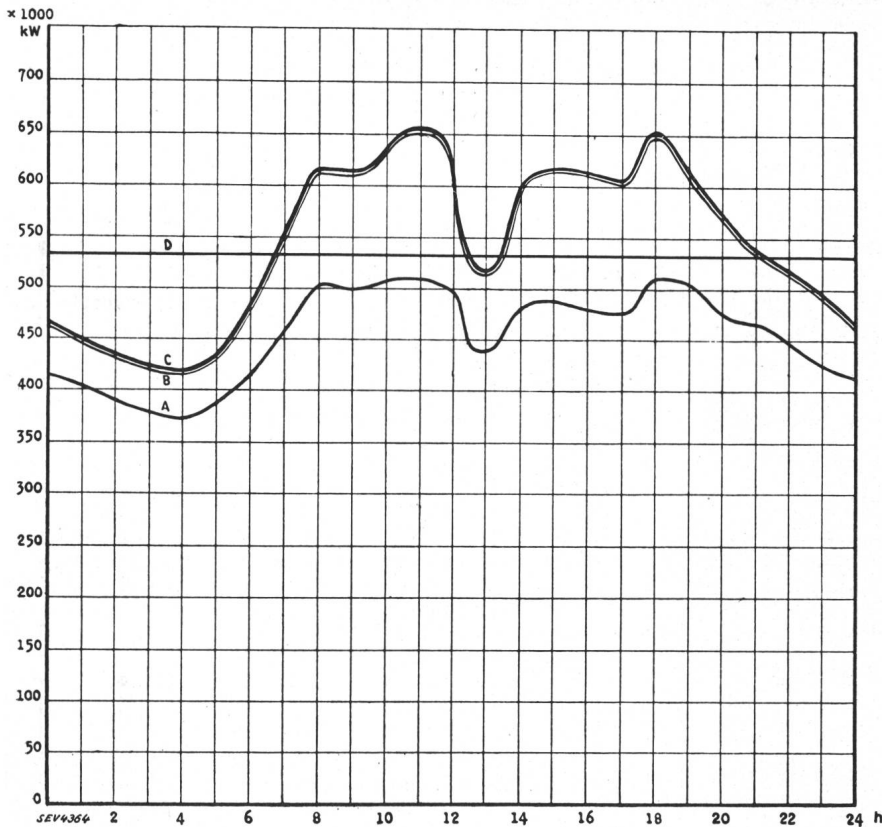
²⁾ Chaudières à électrodes.

³⁾ Les chiffres entre parenthèses représentent l'énergie employée au remplissage des bassins d'accumulation par pompage.

⁴⁾ Les chiffres entre parenthèses indiquent l'énergie fournie sans garantie de continuité de livraison à des prix correspondant aux excédents d'énergie et l'énergie de pompage.

⁵⁾ Concerne les colonnes 16 et 17.

Diagramme de charge journalier du mercredi 17 octobre 1934.



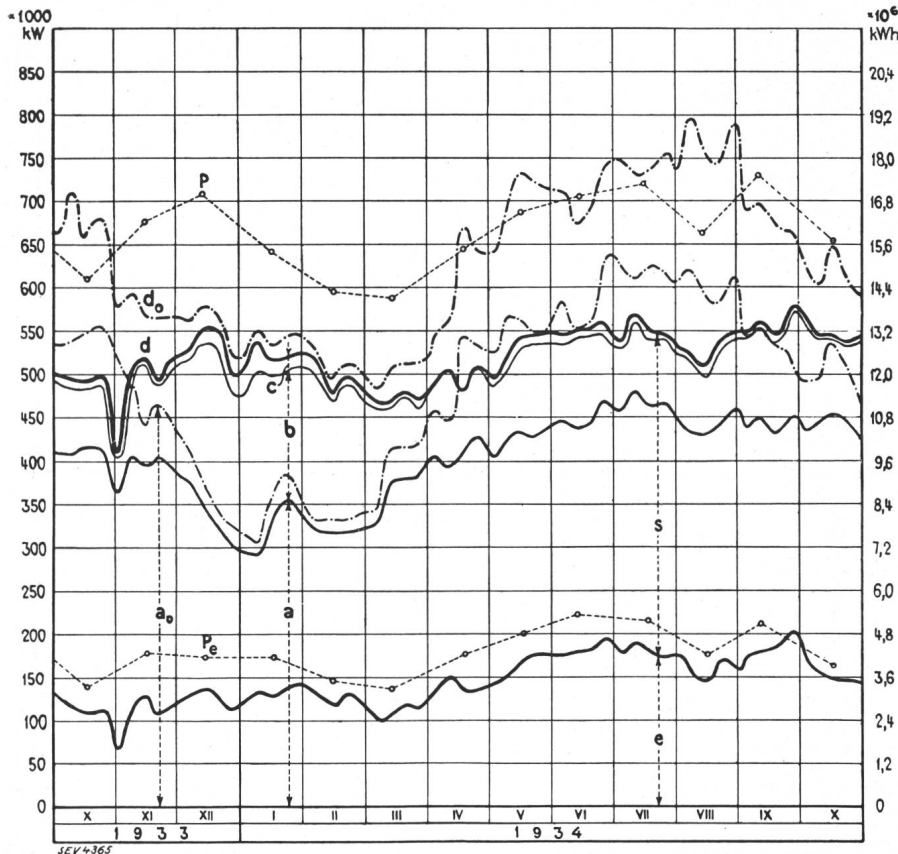
Légende :

1. **Puissances disponibles:** 10⁸ kW
 Usines au fil de l'eau, disponibilités d'après les apports d'eau (O-D) . . . 533
 Usines à accumulation saisonnière . . . 450 (au niveau max.)
 Usines thermiques 100
Total 1083

2. **Puissances constatées:**
 O-A Usines au fil de l'eau (y compris usines à bassin d'accumulation journalière et hebdomadaire)
 A-B Usines à accumulation saisonnière
 B-C Usines thermiques + livraison des usines des CFF, de l'industrie et importation.

3. **Production d'énergie:** 10⁶ kWh
 Usines au fil de l'eau 10,8
 Usines à accumulation saisonnière . . . 2,1
 Usines thermiques —
 Production, mercredi le 17 octobre 1934 . . . 12,9
 Livraison des usines des CFF, de l'industrie et importation 0,1
 Total, mercredi le 17 octobre 1934 . . . 13,0
 Production, samedi le 20 octobre 1934 . . . 12,0
 Production, dimanche le 21 octobre 1934 . . . 8,8

Diagramme annuel des puissances disponibles et utilisées, octobre 1933 à octobre 1934.



Légende :

1. **Production possible:** (selon indications des entreprises)
 a₀ Usines au fil de l'eau
 d₀ des usines au fil de l'eau et à accumulation en tenant compte des prélèvements et du remplissage des accumulations (y compris 2c).

2. **Production effective:**
 a Usines au fil de l'eau
 b Usines à accumulation saisonnière
 c Usines thermiques + livraisons des usines des CFF et de l'industrie + importation
 d production totale + livraisons des usines des CFF et de l'industrie + importation.

3. **Consommation:**
 s dans le pays
 e exportation.

4. **Puissances max. constatées le mercredi le plus rapproché du milieu du mois:**
 P puissance max. enregistrée par toutes les entreprises simultanément
 P_e puissance max. de l'exportation.

NB. L'échelle de gauche donne pour les indications sous 1 à 3 les puissances moyennes de 24 h, celle de droite la production d'énergie correspondante.

stimmen. Es ist übrigens nicht einmal nötig, dass man sich dazu eine Fluchtlinientafel aufzeichnet, da sich die Gl. (4) sehr leicht rechnerisch nach a auflösen lässt; es ist

$$\alpha = + \sqrt{\left(\frac{t}{2}\right)^2 + t \operatorname{ctg} t - 1} - \frac{t}{2} \quad (4a)$$

(der negative Wurzelwert hat für das vorliegende Problem keine Bedeutung). Berechnet man weiter nach Gl. (3) und (2) β und $\frac{b}{a}$, so kann man nun die zusammengehörigen Werte in einem kartesischen Koordinatensystem auftragen. Auf diese Art ist die Kurvenschar der vorstehenden Figur berechnet worden. Diese enthält die Wurzeln von Gl. (18) für alle beliebigen Werte von a und b . Man hat einfach $\frac{b}{a}$ zu berechnen und findet in der Figur auf der Horizontalen, die diesem Wert entspricht, die zugehörigen Werte β , woraus weiter nach Gl. (1) die Wurzeln α_v folgen. Man sieht, dass für grosse Verhältnisse von $\frac{b}{a}$, wie sie beim untersuchten Erwärmungsproblem die Regel sind, $\beta = a_v b$ Werte annimmt, die etwas kleiner sind als die ungeraden Vielfachen von $\frac{\pi}{2}$ (exklusive $\frac{\pi}{2}$ selber). Die Abszissenaxe ist so beschriftet, dass diese Tatsache leicht ersichtlich ist. *W. Wanger*, Baden.

Fast gleichzeitig mit der Erwiderung des Herrn Wanger — und von dieser unabhängig — erhielten wir von Herrn Fischer eine zweite Zuschrift, aus der hervorgeht, dass auch Herr Fischer die gleiche Darstellung, mit Kurvenschar, in Betracht zieht, wie Herr Wanger. Der Vollständigkeit halber geben wir auch noch Kenntnis von dieser zweiten Zuschrift des Herrn *A. Fischer*:

«Schreibt man, unter Einführung von

$$\begin{aligned} \alpha_v a &= \alpha, \\ \alpha_v b &= \beta, \end{aligned} \quad (1)$$

(18) in der Form

$$\operatorname{cotg}(\beta - \alpha) = \frac{\alpha \beta}{\beta - \alpha} + \frac{1}{\beta - \alpha}, \quad (2)$$

$$\text{so ist hiermit} \quad \beta = \varphi(\alpha). \quad (3)$$

Aus (1) folgt andererseits

$$\frac{\beta}{a} = \frac{b}{a}, \quad (4)$$

daher schliesslich

$$\frac{a}{b} = f(\alpha). \quad (5)$$

Eine solche Funktionsbeziehung zwischen den drei Veränderlichen ist aber nach den einfachsten Verfahren bereits z. B. durch eine sog. «Fluchtlinientafel» mit drei parallelen Leitern für a, b, α darstellbar. Zu gegebenem a und b ergibt die «Ablesegerade» zunächst α und hieraus das gesuchte $\alpha_v = a^{-1}\alpha$, was aber auch durch eine weitere «Flucht» ohne jede Rechnung gewonnen werden kann. Die Lösung von (2), d. h. die Bestimmung zusammengehöriger Werte von α und β wird durch die Einführung von $t = \beta - \alpha$ auf diejenige von

$$a^2 + \alpha t + 1 - t \operatorname{cotg} t = 0$$

zurückgeführt. Zu gewähltem t ergibt sich α , damit auch β , womit die obige Funktion $f(\alpha)$ festgelegt ist und die Tafel konstruiert werden kann.

Einen unmittelbaren Ueberblick über die Lage der Wurzeln ergibt die Darstellung der Funktion $f(\alpha)$ im kartesischen System $\alpha, f(\alpha)$. Durch Schnitt der im Abstände $\frac{a}{b}$ zur Abszissenachse parallelen Geraden mit der Kurve $y = f(\alpha)$ ergeben

sich die ∞ vielen Wurzeln. (Es hat daher jeder Leiterpunkt für a ebenfalls ∞ viele Knoten.)

Aus der Darstellung im Koordinatensystem kann schliesslich eine «Doppelleiter» für a und a/b gewonnen werden, die zu a/b das α ergibt. In den beiden letzten Fällen ist also a/b durch Nebenrechnung zu bilden, während bei der Fluchtlinientafel jede Rechnung vermieden ist.»

Damit schliessen wir die Diskussion. *Die Redaktion.*

Die Ermittlung des günstigsten Durchhanges von Freileitungen an ungleich hohen Aufhängepunkten. Von *J. Pasching*, Wien. Bull. SEV 1934, Nr. 17.

Zuschrift: Zu dieser Arbeit gestatte ich mir, ergänzend folgendes zu bemerken:

1. Wie eine leichte Rechnung zeigt, ist nicht bloss d/s [nach Gl. (13)], sondern es sind auch *alle* gemäss den Gl. (15) bis (22) definierten Grössen $x_2/s \dots H/(\gamma s) \dots$ jeweils Funktionen *zweier* Parameter, α und β . Sie werden daher im kartesischen Koordinatensystem (α, β) durch Kurvenscharen dargestellt. In diesem Nomogramm ergäbe sich das gesuchte $y_{2\min}$ in der Kote der die gegebene d/s -Kurve *berührenden* (y_2/s)-Kurve aus der entsprechenden Schar. Die andern Grössen x_2/s usw. ergäben sich dann in den Knoten der durch diesen Berührungspunkt hindurchgehenden andern Kurven aus den entsprechenden Scharen. — Ein solches «Universalnomogramm» könnte aber dann auch zur Lösung aller vorkommenden Aufgaben, d. h., aus gegebenen Bestimmungsstücken die anderen zu finden, dienen. Hierauf werde jedoch nicht näher eingegangen¹).

2. Durch die rechnerische Bestimmung des Minimums mit Hilfe der Differentialrechnung ergibt sich in (14) eine funktionale Beziehung zwischen β und $\alpha: \beta = \varphi(\alpha)$. Nach Einsetzung in die vorerwähnten Ausdrücke für $d/s, x_2/s$ usw. werden diese also alle Funktionen *bloss eines* Parameters α . Es lässt sich also eine Zahlentafel berechnen, die zu gegebenem d/s alle weiteren Grössen $x_2/s \dots$ ein für alle Male ohne jede weitere Rechnung ergibt. Hierbei sind dann α und β , ihrer Eigenschaft als Hilfsgrössen entsprechend, in der Tafel nicht mehr enthalten.

3. Aus den in der Tafel enthaltenen Verhältnismerten folgen dann *alle* gesuchten Werte von x_2 usw. durch einfache Multiplikation mit s , also durch *einmalige* Einstellung desselben auf dem Rechenschieber bzw. der Rechenmaschine.

Alexander Fischer, Prag.

Erwiderung:

ad 1). Die in Gl. (7) und (8) vorgenommene Substitution kann sich natürlich auch bei Lösung anderer Aufgaben als vorteilhaft erweisen, wofür die angekündigte Veröffentlichung des Herrn *A. Fischer* ein Beispiel sein wird; doch habe ich mich bei Abfassung meines Aufsatzes von vornherein auf ein engeres Gebiet beschränkt und mich begnügt, eine Methode für die Ermittlung des günstigsten Durchhanges anzugeben.

ad 1) 2) 3). Der dankenswerte Vorschlag, die Tabelle I (S. 473) sofort für die Grössen $d/s, x_2/s, y_2/s$ und $H/\gamma s$ aufzustellen, bringt noch eine gewisse Vereinfachung, und ich habe für diese Grössen nachstehend die entsprechenden Ausdrücke, die unmittelbar aus den Gl. (15), (17) und (20) hervorgehen, zusammengestellt.

$$\frac{x_2}{s} = \frac{\alpha}{\alpha + \beta} \quad (15a)$$

$$\frac{y_2}{s} = \frac{\operatorname{Cos} \alpha}{\alpha + \beta} \quad (17a)$$

$$\frac{H}{\gamma \cdot s} = \frac{1}{\alpha + \beta} \quad (20a)$$

Mit diesen Ausdrücken wurde nun die folgende Tabelle berechnet.

¹ Vgl. hierzu meine inzwischen im «Elektrotechnicky Obzor» (Prag) 1934, H. 41, erschienene Arbeit.

Tabelle II.

$\frac{d}{s}$	$\frac{x_2}{s}$	$\frac{y_2}{s}$	$\frac{H}{\gamma \cdot s}$	$\frac{d}{s}$	$\frac{x_2}{s}$	$\frac{y_2}{s}$	$\frac{H}{\gamma \cdot s}$
1	2	3	4	1	2	3	4
0	0,500	0,754	0,417	0,90	0,737	1,370	0,373
0,05	0,516	0,780	0,417	0,95	0,745	1,411	0,369
0,10	0,533	0,807	0,416	1,00	0,753	1,453	0,366
0,15	0,549	0,835	0,415	1,05	0,760	1,495	0,363
0,20	0,565	0,864	0,414	1,10	0,767	1,537	0,360
0,25	0,581	0,894	0,412	1,20	0,780	1,625	0,353
0,30	0,596	0,926	0,410	1,30	0,791	1,712	0,347
0,35	0,611	0,958	0,408	1,40	0,802	1,803	0,341
0,40	0,625	0,991	0,405	1,50	0,811	1,891	0,336
0,45	0,639	1,025	0,402	1,70	0,827	2,073	0,326
0,50	0,652	1,061	0,399	2,00	0,846	2,348	0,313
0,55	0,664	1,097	0,396	2,50	0,868	2,81	0,296
0,60	0,677	1,134	0,393	3,00	0,885	3,31	0,280
0,65	0,688	1,171	0,390	4,00	0,905	4,26	0,259
0,70	0,699	1,210	0,386	5,00	0,918	5,25	0,244
0,75	0,709	1,249	0,383	7,00	0,933	7,22	0,224
0,80	0,719	1,289	0,380	10,00	0,946	10,21	0,206
0,85	0,728	1,329	0,376				

Man findet nun in einfachster Weise daraus x_2 , y_2 und H/γ , indem man die zum entsprechenden d/s gehörigen Werte den Spalten 2, 3 und 4 entnimmt und mit s multipliziert; x_1 und y_1 kann man aus den Gl. (16) und (18) berechnen, den Horizontalzug H durch Multiplikation des Parameters H/γ mit γ und die Zugkräfte S_1 , S_2 aus den Gl. (21) und (22); f findet man am einfachsten aus der folgenden Gleichung:

$$f = y_2 - \frac{H}{\gamma} \tag{19a}$$

J. Pasching, Wien.

Eigenschaften kautschukfreier, nicht keramischer plastischer Isolierstoffe. Von A. Imhof und H. Stäger. Bull. SEV 1934, Nr. 19 und 20.

Zuschrift:

Die vorliegende, an sich sehr begrüßenswerte Arbeit enthält einige Irrtümer, auf die wir aufmerksam machen möchten:

1. Die Kunstharz-Preßstoffe werden fortgesetzt als *vom VDE* genormt oder *typisiert* bezeichnet. Dies trifft in Wirklichkeit durchaus nicht zu. Der VDE hat in dieser Richtung keinerlei Veröffentlichungen gegeben, noch gar Normblätter ausgefertigt. Die ganze sogenannte Typisierung ist allein eine Arbeit der gummifreien Industrie, die von sich aus das Staatliche Material-Prüfanstalt, Berlin-Dahlem, gebeten hat, für sie gewisse ausgewählte, sehr wenige Eigenschaften der verschiedenen Arten von Kunstharzstoffen zu prüfen und hierüber eine Zahlentafel zusammenzustellen.

Diese Aufgabe ist, immer beschränkt auf die antragsgemäss wenigen Reihen, sehr sorgfältig durchgeführt; es ist so gelungen, eine für den Verbraucher übersichtliche Ordnung in diese neuartigen Stoffe hineinzubringen. Anschliessend führt das Amt in bezug auf das Erreichen der zahlenmässig festgelegten Stoffgüten eine laufende Ueberwachung aus und hat ferner zur Kennzeichnung eine Marke ausgegeben, die innerhalb der Buchstabenverschlingung MPA die Erzeuger- und Warennummer enthält.

2. Wäre es an sich schon das Recht des VDE gewesen, aus eigenem Antrieb hier einzugreifen, so hätte um so mehr aber die Tatsache doch dazu zwingen müssen, dass eben die besagte Eigenschaftstafel des MPA die Eigenschaften überhaupt nicht erfasst, die für den Elektrotechniker die wirklich wichtigsten waren, die Feuersicherheit, die Feuchtigkeitssicherheit, die Kriechfunktensicherheit und die sehr niedrig

liegende Wärmegrenze, Tatsachen, die von den Herren Verfassern der Bulletin-Arbeit nunmehr stark beleuchtet sind.

Das MPA hat die unsererseits immer wieder vorgebrachten Bedenken und Lücken der Tafel schliesslich anerkannt. In der ETZ 1933, S. 555, geht Herr Prof. Schob dann auch sehr ausführlich darauf ein, dass es dem Verbraucher Pflicht ist, je nach seinem Bedarf noch ergänzende Ueberlegungen und Prüfungen durchzuführen.

Es muss den Herren Verfassern der Arbeit im Bulletin gedankt werden, dass sie diese Punkte ihrerseits aufgegriffen haben und wenigstens im Text wiederholt auf die Gefahr der Kriechwegbildung, der geringen Temperaturbeständigkeit, der Feuergefährlichkeit und der tiefen Wärmegrenze hinweisen. Zahlenwerte selbst sind in den sonst sehr ausführlichen und weit gegliederten Tafeln aber leider nicht genannt.

3. In den Zahlentafeln sind auch wiederholt Vergleiche mit Porzellan und Steatit gegeben. Die hier genannten Zahlen treffen zumeist nicht zu; sie sind irgendwelchen Veröffentlichungen von nichtkeramischer Seite entnommen und geben zu Irrtümern Anlass. Es ist völlig unmöglich, einfach von Porzellan oder Steatit zu sprechen, es müssen hier die Fertigungsarten aus Dreherei, Presserei und Giesserei sorgfältig unterschieden werden, die Fertigungsart muss dem Gebrauch entsprechend gewählt werden. Zudem liefert die keramische Industrie heute derart viele, eben auch wieder dem Bedarf sorgfältig angepasste Sondermassen mit jeweils völlig abweichenden, ja im Gegensatz stehenden oder sich überkreuzenden Spitzenwerten, dass es nicht mehr angebracht ist, Porzellan als Sammelbegriff in wissenschaftlichen Arbeiten zu benutzen.

(gez.) Verband

Deutscher Elektrotechnischer Porzellanfabriken.

Antwort:

1. Es ist richtig, dass die Typisierungstabelle, welche wir in der Abhandlung als VDE-Tabelle bezeichnet hatten, von der Technischen Vereinigung der Fabrikanten gummifreier Isolierstoffe in Deutschland aufgestellt wurde. Das Staatliche Material-Prüfungsamt Berlin-Dahlem führt in bezug auf das Erreichen der zahlenmässig festgelegten Stoffgüten eine laufende Ueberwachung aus und hat zur Kennzeichnung eine Marke ausgegeben, die innerhalb der Buchstabenverschlingung MPA die Erzeuger- und Warennummer enthält. Wir haben uns insofern geirrt, als der Beschluss betreffend Herausgabe der Typisierung in Form von «VDE-Leitsätzen» noch nicht vorlag. Das Schreiben des Verbandes Deutscher Elektrotechnischer Porzellanfabriken erklärt zur Genüge selber, warum dieser Irrtum sehr leicht möglich war. Inzwischen ist übrigens die Beanstandung belanglos geworden, denn unsere Erkundigung bei der Technischen Vereinigung von Fabrikanten gummifreier Isolierstoffe hat ergeben, dass die Typisierung demnächst in Form von VDE-Leitsätzen veröffentlicht wird. Um das VDE-Zeichen zu erhalten, müssen nicht keramische Isolierpressteile gemäss VDE 0610 § 12 das Ueberwachungszeichen des Staatlichen Material-Prüfungsamtes, Berlin-Dahlem, tragen, aus welchem die Herkunft und die Type des verwendeten Werkstoffes zu ersehen ist.

2. Ueber Temperaturbeständigkeit und Feuersicherheit haben wir so viele Zahlen gebracht, als uns zur Zeit der Publikation verfügbar waren. Ueber die Gefahr der Kriechwegbildung sind beim SEV ausführliche Studien im Gange; wir konnten hier nicht vorgreifen. Wir glauben, dass kein Leser den Vergleich mit einigen Isolierstoffen, die nicht zu der im Aufsatz behandelten Gruppe gehören, anders denn als rohe Gegenüberstellung auffassen wird. Denn sonst wäre kein anderer Weg übriggeblieben, als alle möglichen Holzarten, Gusseisenarten, Porzellane usw. zu behandeln, was nicht im Rahmen des Aufsatzes lag.

3. Die Daten über Porzellan wurden zum Teil Publikationen der Porzellanindustrie, zum Teil auch eigenen Messungen entnommen, soweit letztere nicht ungünstiger ausfielen als entsprechende Literaturwerte. Dass, namentlich bei Querschnitten, wo die Glasur eine merkbare Rolle spielt, etwas höhere Festigkeitswerte erreichbar sind, geben wir gerne zu. Irgendeine Tendenz, die Preßstoffe gegenüber Porzellan hervorzuheben, bestand nicht, was aus unseren

Ausführungen genügend hervorgeht. «Jedes an seinem Platz» ist unsere Ansicht. Die vielen Sonderarten des Porzellans haben übrigens auch Sondernamen erhalten, so dass doch der Begriff «Porzellan» ordentlich definiert ist. Es ist uns bekannt, dass mit Sondermischungen und geeigneten Fertigungsarten besondere Eigenschaften hervorgebracht werden können und wir überlassen es gerne den Porzellan-Spezialisten, hierüber in analoger Weise zu berichten, wie wir es aus unserem Fabrikationsgebiet getan haben. Die Konstrukteure wären sicher dankbar, wenn durch minimale, Mittel- und maximale Zahlen auch einmal die verschiedenen Fertigungsarten der Porzellane charakterisiert würden.

(gez.) A. Imhof, H. Stüger.

Ein neuer Drehmomentmesser für oszillographische Registrierung. Von H. Moser, Zürich. Bull. SEV 1934, Nr. 25, S. 689.

Um Missverständnisse zu vermeiden, stellen wir fest, dass das Zeichen «¹⁾», das beim Titel dieser Veröffentlichung steht, ein Druckfehler ist und nicht zur Fussnote «¹⁾» Z. VDI, Bd. 72 (1028), S. 1810 gehört. Der Aufsatz ist ein Originalartikel, in dem über eigene Arbeiten des Autors im Laboratorium für Elektromaschinenbau der ETH berichtet wird. —

Bei dieser Gelegenheit berichtigen wir einen weiteren Druckfehler, den der aufmerksame Leser bereits schon selbst korrigiert haben wird: Auf der ersten Seite, Spalte rechts, 8. Zeile von oben, muss «Strom» durch «Ton» ersetzt werden.

Miscellanea.

In memoriam.

Frank Julian Sprague, einer der bedeutendsten Pioniere der elektrischen Traktion, starb kürzlich im Alter von 77 Jahren. Seine Verdienste, die bei seinem 75. Geburtstag an dieser Stelle von berufener Seite gewürdigt wurden¹⁾, liegen hauptsächlich in der Schaffung des ersten wirklich brauchbaren Bahnmotors, der Tatzelageranordnung und der Vielfachsteuerung elektrischer Fahrzeuge (1895). 1887 vollendete Sprague in Richmond, Va., die erste elektrische Strassenbahn, welche diese Bezeichnung noch im heutigen Sinne des Ausdruckes verdient; innerhalb von drei Jahren, bis 1890, elektrifizierte seine Gesellschaft nicht weniger als 110 Strassenbahnen.

Persönliches.

(Mitteilungen aus dem Leserkreis sind stets erwünscht.)

Rhätische Bahn. Wir entnehmen der Tagespresse, dass Herr Ingenieur H. Bener, Direktor der Rhätischen Bahn, Chur, auf 30. September 1936 in den Ruhestand tritt.

Violon d'Ingres. Ceux de nos lecteurs qui ont assisté en 1930 aux assemblées générales de l'ASE et de l'UCS à Genève n'ont pas oublié la spirituelle revue intitulée «La Revanche de l'Olympe», jouée avec un brio sans égal par un groupe d'amateurs du bout du Léman (voir Bulletin ASE 1930, n° 15, p. 508). L'auteur, M. René Besson, ingénieur

¹⁾ Bull. SEV 1932, S. 392.

électricien à l'Appareillage Gardy S. A., n'était pas alors à son coup d'essai. Auteur dramatique joué à la Comédie de Genève, accueilli déjà par les cinéastes, M. Besson a publié aussi plus d'un roman. Le dernier en date, «Clémence et la vie», présenté sous le pseudonyme de Daniel Alain, vient d'obtenir — et c'est un coup de maître — sur 27 ouvrages le grand prix du concours organisé par les éditions Victor Attinger à Neuchâtel et par la «Gazette de Lausanne», qui publie actuellement cette œuvre en feuilleton.

Nous félicitons sincèrement M. René Besson de son beau succès, fiers de compter parmi nos collègues des personnalités dont l'activité technique quotidienne fait bon ménage avec la veine poétique.

Bq.

Kleine Mitteilungen.

Vertretung von Telefunken. Auf Grund freundschaftlicher Vereinbarungen zwischen den Firmen AEG und Siemens & Halske einerseits und der Telefunken G. m. b. H., Berlin, andererseits, überträgt letztere die Wahrnehmung ihrer Interessen in der Schweiz ab 1. Dezember 1934 von der AEG Elektrizitäts-Aktien-Gesellschaft Zürich auf die Siemens Elektrizitätserzeugnisse A.-G., Zürich, die den Verkauf der Telefunken-Erzeugnisse durchführen wird.

Diese Uebertragung der Telefunken-Vertretung wurde im Zusammenhang mit der Tatsache vereinbart, dass die Radio- und Rundspruch-Geräte von den Siemens befreundeten Telefonwerken Albisrieden hergestellt werden. Die AEG-EAG Zürich führt im übrigen ihr Geschäft in unveränderter Form weiter.

Literatur. — Bibliographie.

621.791.75

Nr. 635

Elektrische Lichtbogenschweissung. Handbuch für die Anwendung der Lichtbogenschweissung in der gesamten Industrie. Von Karl Meller. Zweite, wesentlich erweiterte Auflage. 398 S., 18 × 25 cm, 374 Fig. u. 31 Zahlentafeln. Verlag: S. Hirzel, Leipzig, 1932. Preis geheftet RM. 26.—; gebunden RM. 27.80.

Das vorliegende Buch bietet einen vollständigen Ueberblick über das gesamte Gebiet der Lichtbogenschweissung. Es ist ein eigentliches Handbuch für den Theoretiker und Praktiker, und die verschiedenen Quellenangaben gestatten ein tieferes Studium der einzelnen Probleme.

Zuerst wird kurz die geschichtliche Entwicklung behandelt, sowie die verschiedenen Varianten der Lichtbogenschweissung, was insofern besonders interessant ist, als das Prinzip des elektrischen Schweissens schon sehr lange bekannt ist, aber erst seit wenigen Jahren in die Praxis Eingang gefunden hat; in kürzester Zeit entwickelte es sich zu hoher Vollkommenheit. Im nächsten Kapitel werden die verschiedenen Gleich- und Wechselstrom-Maschinen, sowie

die Schweissautomaten beschrieben. Es wird auch gezeigt, worauf es bei den Schweissapparaturen ankommt, und was für Ansprüche an Maschinen man stellen kann und soll. Die Abhandlung über die Elektroden hat mehr akademisches Interesse; immerhin wird auch der Praktiker gern einmal etwas über die prinzipielle Zusammensetzung der Elektroden vernehmen. Die Spezialisten beherrschen aber diese Materie heute derart, dass der Praxis jede gewünschte Elektrode zur Verfügung steht.

Die Probleme der Wärmespannungen sind noch nicht restlos abgeklärt, es wird aber hier schon auf die hauptsächlichsten Erscheinungen und Vorsichtsmassnahmen aufmerksam gemacht. Ein grösseres Kapitel, das besonders den Konstrukteur interessieren wird, gibt einige gute Unterlagen für die Festigkeitsrechnungen, sowie praktische Angaben für schweissgerechtes Konstruieren. Ferner wird an einer Anzahl von Schweisskonstruktionen des Maschinen-, Schiffs- und Hochbaues die Anwendung der elektrischen Lichtbogenschweissung erklärt. Diese Angaben stammen aus der Praxis und sind mit wenigen Ausnahmen recht gut. Während alle Nietverbindungen und Gusskonstruktionen seit

Jahrzehnten erprobt sind und in allen Schulen gelehrt werden, fehlt es heute noch in vielen Konstruktionsbureaux an sachgemässen Unterlagen für Schweissverbindungen. Dieses Kapitel dürfte deshalb manche gute Anregung vermitteln.

Auch die Rentabilitätsberechnungen werden eingehend behandelt; sie können wertvolle Dienste leisten, wenn sie auf den eigenen Betrieb umgestellt werden. Bei der Kostenbeurteilung der Gleich- und Wechselstromschweissung ist zu beachten, dass in der Schweiz auch bei Gleichstromschweissung Qualitätselektroden verwendet werden, was die Rentabilitätsrechnung etwas beeinflusst, so dass bei uns, im Gegensatz zu den Ausführungen Mellers, die sich auf die deutsche Praxis beziehen, die Wechselstromschweissung eher billiger ist, als die Gleichstromschweissung.

Zum Schlusse sei noch erwähnt, dass auch die üblichen Festigkeitsversuche beschrieben sind, sowie die Prüfmethoden für die Untersuchung der Naht, ohne sie zerstören zu müssen.

Das vorliegende Buch ist ebenso lebhaft dem Werkmeister im Betriebe, wie dem Ingenieur und Techniker zu empfehlen.

Rud. Müller.

389.6(44) : 621.3

Nr. 1007

Normalisations, Spécifications et Règles techniques. Établies par l'Union des Syndicats de l'Électricité. 1532 p., A5. Edition 1934—1935. A obtenir par l'USE, Avenue Marceau, 54, Paris (8^e). Prix: 50 ffr. (frais de port en sus: Paris: 2 fr., Province: 4 fr. 20, Étranger: 12 fr. 20).

L'Union des Syndicats de l'Électricité publie depuis 1929, en un recueil unique, la collection complète des règles françaises concernant la construction du matériel électrique et l'exécution des installations.

Ce recueil cartonné sous toile pleine est le seul ouvrage qui contienne à la fois tous ces règlements et en particulier ceux qui sont homologués par le Comité supérieur de Normalisation du Ministère du Commerce et de l'Industrie ou approuvés par le Ministre des Travaux publics, et dont l'application est exigée par les Grandes Administrations. Il est le guide indispensable de toutes les Sociétés d'Électricité (Construction électrique, Entreprise et Installation, Production et Distribution de l'énergie électrique), des services techniques des Ministères et des Grandes Administrations telles que les Chemins de fer, les Compagnies de navigation, la Ville de Paris, etc. . . .

L'Édition 1934—1935 qui vient de paraître comprend 1500 pages (environ 500 pages de plus que l'édition précédente). Elle comporte de nombreuses adjonctions et modifications par rapport à celle-ci et notamment l'insertion de 19 règlements nouveaux.

37 : 331

Nr. 1014

Lehrlinge, ihre Ausbildung, Behandlung und Fürsorge. Von Ch. Schuer, 338 S., A5, 149 Fig. Verlag: A. Vogel, Buchhandlung, Winterthur, 1934.

Der Verfasser, dem das gesamte Lehrlingswesen der Firma Sulzer in Winterthur unterstellt ist, konnte aus 20jähriger Erfahrung schöpfen. Er bespricht in diesem Buch die an

jeden jungen Mann herantretende Berufswahl und befasst sich dann in volkstümlicher Schreibweise mit den Berufsarten der Maschinenindustrie, den Auslesemöglichkeiten von Lehrlingen, der Einstellung der Jungen und der praktischen und theoretischen Ausbildung. Wertvolle Kapitel handeln von der Mitarbeit des Elternhauses, der Behandlung der Lehrlinge, der körperlichen und seelischen Entwicklung, von Unfall und Unfallverhütung, Kleidung, Ernährung, Alkohol und allerlei Einflüssen wünschenswerter oder anderer Art auf die heranwachsende Jugend, von Verdienstmöglichkeiten und Lehrabschlussprüfungen. Ein besonderer Abschnitt «Was der Tag mit sich bringt» berichtet anekdotenartig aus dem Leben des Lehrlingsfürsorgers über Ernstes und Heiteres, über all die Freuden und Nöte, die der Alltag in einem Betrieb mit Hunderten von Lehrlingen mit sich bringt. Jeder, der mit der Ausbildung und Betreuung von Lehrlingen auch nur indirekt zu tun hat, sollte dieses Buch lesen. O. H.

Holländisches Elektro-Kochbuch. Herausgegeben von der Vereniging van Directeuren van Electriciteitsbedrijven in Nederland, Nachtegaalspad 1, Arnhem.

Soeben erhalten wir die zweite Auflage dieses hervorragenden Elektro-Kochbuches, dessen erste 8000 Exemplare seit August 1933 bereits verkauft sind. Dieses Kochbuch, der elektrischen Küche angepasst, enthält so viele Rezepte und ausführliche Speisefolgen, dass es überflüssig ist, daneben noch ein anderes Kochbuch zu benutzen. Am Schluss steht eine alphabetische Uebersicht über alle Speisen und Gerichte. Beschreibung und Bilder der Elektrogeräte entsprechen dem neuesten Stande der Technik. Wir empfehlen dieses — allerdings holländisch geschriebene — Buch lebhaft.

Elektrizitätskalender. Wie seit 10 Jahren, gab die Vereniging van Directeuren van Electriciteitsbedrijven in Nederland wieder einen Elektrizitätskalender für 1935 heraus. 12 künstlerische Aquarelle illustrieren eine hübsche Geschichte über die Elektrizität, betitelt «Das Märchen vom gefangenen Riesen». Der Kalender kann zum Preis von 1.50 Gulden bei der genannten Vereniging, Nachtegaalspad 1, Arnhem, bezogen werden.

659

Nr. 1015

Genauer zielen, um besser zu treffen. Von P. O. Althaus. 63 S., A5. Kommissionsverlag Orell Füssli, Zürich. Preis Fr. 2.—.

In einer Reihe von etwa 100 Beispielen meist aus der eigenen Praxis, im Telegrammstil gehalten, sucht der Verfasser der Geschäftswelt neue Möglichkeiten für die direkte Werbung zu erschliessen, wobei er zum selbständigen Denken anregen und wegweisend sein will. Wie schon in seinem früheren Buche «Wie's gemacht wird» stellt sich der Verfasser auf den Standpunkt, dass es auf dem Gebiete der Kundenwerbung keine eigentlichen Berufsgeheimnisse gibt.

Normalisation et marque de qualité de l'ASE.

Normes pour transformateurs de faible puissance.

Approbation et mise en vigueur.

La commission d'administration de l'ASE et de l'UCS, sur la proposition de la commission des normes, a approuvé dans sa séance du 12 décembre 1934 les normes, reproduites ci-après, pour petits transformateurs à basse et à haute tension destinés aux installations intérieures, décidé leur publication au Bulletin de l'ASE et décrété leur entrée

en vigueur le 1^{er} janvier 1935, conformément à la décision de l'assemblée générale de l'ASE du 14 juin 1925.

Ces normes sont déclarées obligatoires au sens des prescriptions de l'ASE sur les installations intérieures. Ainsi, d'après l'alinéa 3 du § 308 de ces prescriptions, à partir du 31 décembre 1935 il ne sera plus permis d'utiliser, pour de nouvelles installations intérieures ou pour des transformations apportées à des installations existantes, que des petits transformateurs répondant entièrement à ces normes.

Les présentes normes annullent les «Normes pour transformateurs d'une puissance ne dépassant pas 500 VA et destinés aux installations intérieures» du 1^{er} juin 1926.

A.

**Normes
pour transformateurs de faible puissance
jusqu'à 3000 VA de puissance nominale
et pour des tensions jusqu'à 1000 V,
destinés aux installations intérieures.**

(Normes de l'ASE pour transformateurs de faible puissance à basse tension.)

I° Terminologie.

Il est convenu d'attribuer la signification suivante à quelques-uns des termes les plus importants employés dans ces normes.

Sont considérées comme *installations à faible courant* celles qui produisent ou utilisent normalement des courants n'offrant aucun danger pour les personnes ou les choses.

Sont considérées comme *installations à fort courant* celles qui produisent ou utilisent des courants présentant dans certaines circonstances un danger pour les personnes ou les choses.

Le *circuit primaire* comprend toutes les parties du transformateur connectées au réseau d'alimentation à fort courant.

Le *circuit secondaire* comprend toutes les parties du transformateur connectées aux appareils d'utilisation.

Un transformateur est *résistant aux courts-circuits* s'il ne subit aucun dommage ou si les échauffements indiqués dans les présentes normes ne sont pas dépassés lorsque ses bornes secondaires sont soumises en permanence à un court-circuit omnipolaire direct.

On dit d'une matière qu'elle est

résistante à la chaleur jusqu'à une température déterminée, lorsque, à cette température, elle ne modifie ni ses propriétés électriques, ni ses propriétés mécaniques au point de nuire à l'usage auquel on la destine;

résistante au feu jusqu'à une température déterminée, lorsque les gaz qui s'en dégagent à cette température ne s'enflamment pas sous l'effet d'étincelles électriques;

résistante à l'humidité, lorsque, dans l'air humide, elle ne modifie ni ses propriétés électriques, ni ses propriétés mécaniques au point de nuire à l'usage auquel on la destine.

II. Généralités.

§ 1.

Domaine d'application.

Les présentes normes concernent les transformateurs mono- et polyphasés avec enroulements primaires et secondaires séparés ou réunis pour puissances nominales jusqu'à 3000 V au maximum, destinés à être reliés aux installations à basse tension ou à tension peu élevée.

Pour les transformateurs avec enroulements primaires et secondaires séparés, la tension secondaire à vide ne doit pas dépasser 1000 V.

Pour les transformateurs avec enroulements primaires et secondaires réunis, la tension primaire et la tension nominale secondaire doivent être supérieures à 50 V, ou bien la tension nominale primaire et la tension secondaire à vide ne doivent pas dépasser la valeur de 50 V. Pour les transformateurs pour plus de 500 V, la tension la plus basse ne doit pas s'écarter de plus de 25 % de la tension la plus élevée.

Pour les transformateurs polyphasés, les limites indiquées ci-dessus pour les tensions s'entendent pour la tension composée.

Pour les transformateurs avec tensions secondaires supérieures à 1000 V, utilisés pour les appareils de rayons X, les installations de tubes luminescents, les dispositifs d'allumage des brûleurs à mazout, etc., voir sous B: Normes pour types transformateurs à haute tension.

Commentaire. Une installation à basse tension est une installation à fort courant dont la tension de service n'exécède pas 1000 volts en courant continu, ou 1000 volts efficaces en courant alternatif (voir § 3 des Prescriptions de l'ASE sur les installations intérieures).

Une installation à tension peu élevée est une installation à fort courant dont la tension n'exécède pas 50 volts en courant continu, ou 50 volts efficaces en courant alternatif.

On entend par puissance nominale la puissance indiquée sur le transformateur ou, lorsque celle-ci est remplacée par l'intensité nominale secondaire, la puissance calculée (en VA) d'après cette intensité et la tension nominale secondaire.

§ 2.

Classification.

Les présentes normes distinguent les transformateurs à basse tension suivants:

Tableau I.

	Exécution	Classe	Utilisation	Tension nominale primaire maximum V*)	Tension nom. secondaire ou tension à vide V*)	Puissance nominale maximum VA
Transformateurs avec enroulements primaires et secondaires séparés	résistants aux courts-circuits	1a	fixes ou transportables	250	50	30
	résistants et non-résistants aux courts-circuits	2a et 2b	fixes transportables	1000 500	1000 250	3000
Transformateurs avec enroulements primaires et secondaires réunis	résistants et non-résistants aux courts-circuits	3a	fixes ou transportables	50	50	3000
		et 3b	fixes	1000**) mais plus de 50	1000**) mais plus de 50	
		transportables	250 mais plus de 50	250 mais plus de 50		

*) Pour les tensions de 250 V, une tolérance de + 20 % peut être exceptionnellement admise, conformément au § 3 des Prescriptions de l'ASE sur les installations intérieures.

**) Lorsque la tension primaire ou secondaire, ou encore ces deux tensions sont supérieures à 500 V, ces deux tensions ne doivent pas s'écarter de plus de 25 % de la tension la plus élevée.

Les transformateurs de la classe la ne doivent présenter aucune connexion entre l'enroulement primaire et l'enroulement secondaire; ils doivent résister aux courts-circuits.

Les transformateurs des classes 2a et 2b ne doivent présenter aucune connexion entre l'enroulement primaire et l'enroulement secondaire.

Les transformateurs des classes 3a et 3b présentent une connexion entre l'enroulement primaire et l'enroulement secondaire (autotransformateurs). Pour les autotransformateurs polyphasés, branchés en étoile ou en zigzag, le point neutre du système doit être accessible comme les conducteurs des pôles, pour raccordement aux lignes.

Les transformateurs non-résistants aux courts-circuits doivent être construits de telle sorte qu'ils puissent être protégés au primaire et au secondaire contre tout échauffement inadmissible par des coupe-circuit à fusible, ou bien cette protection doit être assurée par le montage direct de limiteurs de température spéciaux (par exemple interrupteurs de protection contre les suréchauffements ou interrupteurs à maximum d'intensité). Pour les transformateurs dont la protection n'est pas assurée par des coupe-circuit normalisés (voir § 15), ainsi que pour tous les transformateurs transportables qui sont protégés par des coupe-circuit à fusible, ces coupe-circuit doivent être montés directement sur le transformateur.

Au point de vue de l'utilisation, on distingue entre:
Transformateurs ordinaires (pour locaux secs);
Transformateurs étanches à l'humidité (pour locaux humides);
Transformateurs étanches à l'eau (pour locaux mouillés);
Transformateurs pour usages spéciaux (voir aussi § 29).

Commentaire. Pour les transformateurs montés avec d'autres appareils (par exemple transformateurs pour appareils de radio), les coupe-circuit à fusible peuvent aussi être montés à un endroit quelconque de l'appareil combiné, au lieu d'être montés directement sur le transformateur. En outre, la tension secondaire de ces transformateurs peut aussi dépasser 250 V.

Pour les transformateurs de la classe 1a, le circuit secondaire est considéré comme installation à faible courant.

Pour les transformateurs des classes 2a, 2b, 3a et 3b, le circuit secondaire est généralement considéré comme installation à fort courant.

Les transformateurs pour usages spéciaux sont ceux qui servent à des usages bien déterminés et indiqués à chaque livraison par le fabricant (par exemple transformateurs pour appareils de radio, transformateurs de soudeuse).

§ 3.

Prescriptions sur les installations intérieures.

Les transformateurs doivent satisfaire aux «Prescriptions relatives à l'établissement, à l'exploitation et à l'entretien des installations électriques intérieures» de l'ASE (Prescriptions sur les installations intérieures).

§ 4.

Désignations.

Les transformateurs doivent être munis d'une plaque signalétique portant les indications suivantes, apposées d'une façon bien visible et durable:

La tension primaire ou l'étendue de la tension nominale primaire, ou encore, pour les transformateurs avec prises aux enroulements primaires, les tensions correspondant à ces prises;

La fréquence ou l'étendue de la fréquence;

La tension nominale secondaire ou, pour les transformateurs avec prises aux enroulements secondaires, les tensions correspondant à ces prises;


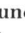

La puissance nominale secondaire. Lorsque, pour les transformateurs avec prises à l'enroulement secondaire, la puissance n'est pas la même pour les différentes prises, la puissance nominale doit être indiquée pour chaque prise.

L'indication de la puissance nominale peut aussi être remplacée par celle de l'intensité nominale secondaire. Pour les transformateurs avec prises à l'enroulement secondaire, qui peuvent être chargés jusqu'à une certaine puissance, mais sans dépasser une certaine intensité, ces deux valeurs doivent être indiquées comme valeurs maxima;


La désignation de la firme ou la marque de fabrique;

La marque de qualité de l'ASE, lorsque celle-ci a été octroyée par les Institutions de Contrôle de l'ASE (IC).

En outre:

Les transformateurs pour locaux humides doivent être désignés par le signe , ceux pour locaux mouillés par le signe , apposé d'une manière durable à un endroit bien visible, même après le montage (le signe  est le symbole d'une goutte d'eau).

Les transformateurs pour usages spéciaux doivent être désignés comme tels par la lettre «S» (exécution spéciale).

Les transformateurs pour jouets doivent être désignés comme tels par le signe .

Les transformateurs pour l'alimentation d'installations téléphoniques publiques de l'Etat, pour lesquels une tension d'essai de 4000 V est prescrite par l'Administration des Postes et des Télégraphes, doivent être désignés comme tels par l'inscription «Isol. 4000 V».

Pour les transformateurs des classes 3a et 3b, le point de raccordement commun, resp. le point neutre du système du transformateur, doit être désigné comme tel par le chiffre «0».

Pour les transformateurs montés avec d'autres appareils, les désignations peuvent être apposées à une enveloppe durable de l'enroulement à l'aide d'un tampon indélébile, au lieu d'être apposées sur une plaque signalétique.

Commentaire. On entend par tension nominale secondaire la tension qui se présente à pleine charge non-inductive.

Si, au lieu de la tension primaire, la plaque signalétique du transformateur indique une étendue de la tension primaire (p. ex. 200 à 250 V), il doit en outre y être indiqué ou souligné quelle est la tension primaire (p. ex. 220 V) à laquelle se rapportent les valeurs indiquées pour la tension nominale secondaire ou l'intensité nominale secondaire, resp. la puissance nominale secondaire.

Si la plaque signalétique d'un transformateur avec prises à l'enroulement secondaire indique la puissance secondaire et l'intensité maxima admissibles, on admet que le transformateur peut être chargé à cette puissance aux différentes prises, mais cependant sans que le courant dépasse l'intensité maximum indiquée.

§ 5.

Type de transformateurs.

Les exécutions normales des transformateurs sont prévues pour:

Puissance nominale: 4, 8, 20, 30, 50, 100, 200, 400, 750, 1000, 1500, 2000, 3000 VA

Tension nominale primaire: 125, 220, 380, 500, 1000 V

Tension nominale secondaire: 4, 6, 8, 10, 12, 20, 24, 36, 48, 70, 110, 125, 220, 380, 500, 1000 V.

On admet aussi, pour les examiner en vue de leur attribuer la marque de qualité de l'ASE (voir §§ 30 à 34), des transformateurs selon § 1 avec d'autres puissances et d'autres tensions que celles indiquées ci-dessus.

§ 6.

Enroulements.

Les diverses spires des enroulements, ainsi que les divers enroulements des transformateurs, ne doivent pas pouvoir être déplacés de leurs positions respectives; les enroulements eux-mêmes doivent en outre être séparés les uns des autres par des cales ou des supports rigides et isolants.

Si un point de l'enroulement secondaire des transformateurs est relié électriquement au noyau de fer ou à l'enveloppe du transformateur, cette liaison doit être rigide ou telle qu'il soit facile de la supprimer, mais toutefois seulement à l'aide d'outils. L'enroulement secondaire des transformateurs de protection ne doit pas être relié électriquement au noyau de fer ou à l'enveloppe du transformateur.

Commentaire. Les transformateurs de protection sont des transformateurs des classes 1a, 2a et 2b, qui réduisent la tension à 50 V et au-dessous, en vue de protéger les personnes et les choses.

§ 7.

Matières de construction et isolement des enroulements.

Pour les transformateurs, on ne doit utiliser que des matières résistantes à l'humidité et résistantes à la chaleur jusqu'à 120° C au moins pour les transformateurs non-résistants aux courts-circuits, et jusqu'à 150° C au moins pour les transformateurs résistants aux courts-circuits.

Les enveloppes, qui protègent les enroulements ou les points de contact de tous genres, doivent être en outre résistantes au feu jusqu'à 300° C au moins.

Pour les transformateurs qui ne sont pas fermés de tous côtés par une enveloppe métallique, les parties nues sous tension (par exemple les bornes) doivent être fixées à des matières résistantes au feu et qui ne se ramollissent pas jusqu'à 500° C, ou ne doivent être en contact qu'avec de telles matières¹⁾. Toutefois, les parties sous tension du circuit secondaire des transformateurs de la classe 1a et des transformateurs pour jouets peuvent être également fixées à des matières qui ne sont résistantes au feu que jusqu'à 300° C. Pour les transformateurs avec enveloppe métallique, l'emploi de matières ne résistant au feu que jusqu'à 300° C est généralement admissible.

Si les supports des parties sous tension sont en matière céramique, celle-ci ne doit pas être poreuse.

Les parties en fer de la construction (par exemple les noyaux en fer, les enveloppes) doivent être protégées contre la rouille, par exemple par une couche de couleur ou de vernis. Toutefois, pour les parties métalliques formant contact, les prescriptions du § 19 doivent être appliquées.

L'isolement des enroulements doit résister à l'humidité. Les matières fibreuses non-imprégnées sont interdites.

Si des résistances spéciales sont prévues pour réaliser la sécurité contre les courts-circuits, leur isolement doit résister à l'humidité et ne pas s'avarié en cas d'un court-circuit du transformateur.

Pour les transformateurs à bain d'huile, on ne peut utiliser que des matières résistant à l'action de l'huile.

Commentaire. Par fermeture du transformateur de tous les côtés par une enveloppe métallique, on entend une fermeture grâce à laquelle aucun danger d'incendie des objets environnants n'est à craindre en cas d'incendie des matières isolantes à l'intérieur de l'enveloppe.

La protection contre la rouille exigée pour les parties métalliques de la construction n'implique pas que ces parties doivent être soumises à une épreuve à ce point de vue; il s'agit simplement que, par l'application d'une couche de couleur ou de vernis, par exemple, ces parties ne puissent pas facilement se rouiller.

§ 8.

Fermeture des transformateurs.

Les transformateurs doivent être enfermés dans une enveloppe résistante et ne pouvant s'enlever qu'à l'aide d'outils, de telle sorte que la chaleur dégagée dans le transformateur par suite de surcharge ou de mauvais contacts ne

¹⁾ Avant qu'une méthode d'essai ait été trouvée pour exclure les matières qui ont une tendance à former des lignes de fuite sous l'effet de l'humidité, les supports des parties sous tension des transformateurs étanches à l'humidité et à l'eau ne sont admises qu'en matière céramique non-poreuse. Les Institutions de Contrôle de l'ASE font actuellement des recherches en vue d'établir à ce sujet une méthode d'essai.

puisse pas se transmettre à l'extérieur d'une façon dangereuse pour les objets environnants.

Commentaire. Une enveloppe spéciale n'est pas nécessaire pour les transformateurs montés avec des appareils par lesquels ils sont protégés, ou pour les transformateurs destinés à être montés dans des locaux de service (voir § 176 des Prescriptions sur les installations intérieures).

§ 9.

Protection contre les contacts accidentels et mise à la terre des enveloppes métalliques.

A l'état normal de service, toutes les parties sous tension et les enroulements doivent être soustraits aux contacts accidentels et protégés par des enveloppes ne pouvant s'enlever qu'à l'aide d'outils. Toutefois, les bornes secondaires des transformateurs de la classe 1a pour locaux secs et des transformateurs pour jouets ne sont pas soumises à cette exigence.

Les enveloppes des bornes primaires et secondaires doivent être prévues de telle sorte que les bornes ne soient pas accessibles, à l'état normal d'utilisation des transformateurs, sans enlever ces enveloppes.

Toutes les parties métalliques accessibles qui peuvent se trouver sous tension en cas d'avarie de l'isolation, doivent être prévues pour une mise à la terre lorsqu'il s'agit de transformateurs ordinaires (pour locaux secs) pour tensions supérieures à 250 V. Pour les transformateurs étanches à l'humidité et à l'eau, cette prescription est valable pour toutes les tensions supérieures à 125 V. Les appareils pourvus d'un revêtement isolant essayé conformément au § 41 ne sont toutefois pas soumis à cette exigence.

Le vernissage ou l'émaillage ne sont pas considérés comme un isolement au sens de la protection contre les contacts accidentels.

Les transformateurs transportables, pour lesquels les Prescriptions sur les installations intérieures exigent une mise à la terre, doivent être munis d'un dispositif de raccordement qui établisse automatiquement une mise à la terre.

Les transformateurs transportables pour locaux humides et mouillés, ainsi que les transformateurs de protection transportables (§ 6), doivent être munis de poignées lorsque l'enveloppe de ces transformateurs n'est pas en matière isolante. Ces poignées doivent être en matière isolante résistante au point de vue mécanique ou efficacement isolées des parties métalliques qui pourraient être mises sous tension en cas d'avarie de l'isolation, et prévues de telle sorte qu'en les saisissant normalement un contact accidentel avec des parties métalliques soit autant que possible évité.

Pour les jouets, on ne peut utiliser que les transformateurs ordinaires des classes 1a, 2a et 2b, avec une tension secondaire à vide de 36 V au maximum et une puissance nominale de 200 VA au maximum. La tension de 36 V ne doit pas non plus être dépassée par le branchement en série de plusieurs échelons de tension, même indépendants. Ces transformateurs doivent être protégés efficacement, par une enveloppe résistante, contre tout contact accidentel avec les parties sous tension du circuit primaire. L'enveloppe ne doit pas pouvoir être enlevée à l'aide d'outils dont peuvent disposer les enfants (pinces, tournevis, etc.). A l'extérieur de l'enveloppe ne doivent se trouver ni vis ni autres pièces de ce genre qui pourraient être enlevées à l'aide d'outils dont peuvent disposer les enfants.

Les transformateurs à enveloppe métallique doivent être prévus de telle sorte qu'aucune partie sous tension ne puisse être touchée accidentellement par l'enveloppe, lorsque celle-ci est mise en place ou enlevée correctement.

Commentaire. Pour les transformateurs logés dans des appareils ou destinés à des locaux de service (voir § 176 des Prescriptions sur les installations intérieures), les parties sous tension n'ont pas besoin d'être protégées spécialement contre les contacts accidentels. Il est admis que cette protection est réalisée par le fait du montage du transformateur dans l'appareil, resp. dans le local de service.

Pour des raisons de tarif, certains services d'électricité exigent pour les bornes secondaires une enveloppe indépendante des bornes primaires et la possibilité d'apposer un plomb à l'enveloppe des bornes primaires. Il est recommandé de prévoir cette disposition constructive.

§ 10.

Vis de mise à la terre.

Lorsque les transformateurs sont munis de vis de mise à la terre, ces vis doivent être suffisamment robustes et ne pas pouvoir être desserrées sans l'aide d'outils.

§ 11.

Désignation des bornes de terre.

Les bornes destinées au raccordement du fil de terre ou du fil neutre mis à la terre doivent être marquées en jaune de façon durable.

§ 12.

Lignes de fuite et distances minima.

La plus courte distance, mesurée à la surface des matières isolantes (lignes de fuite), entre parties sous tension de potentiel différent ou bien entre celles-ci et les parties métalliques accessibles ainsi que les vis de fixation, ne doit pas être inférieure aux valeurs-limites déduites des formules du tableau II pour les *lignes de fuite*.

La plus courte distance, dans l'air, entre les parties sous tension et les parties métalliques accessibles ne doit pas être inférieure aux valeurs-limites déduites des formules du tableau II pour la *distance aux parties métalliques accessibles*.

Lignes de fuite et distances minima.

Tableau II.

	Transformateurs ordinaires	Transformateurs étanches à l'humidité et à l'eau
<i>Lignes de fuite:</i>	mm	mm
a) entre parties sous tension de potentiel différent	$2 + \frac{U}{125}$	$4 + \frac{3U}{250}$
b) entre parties sous tension et parties métalliques accessibles, ainsi que vis de fixation	$1 + \frac{U}{125}$	$2 + \frac{3U}{250}$
<i>Distance aux parties métalliques accessibles (mesurée dans l'air) . . .</i>	$1 + \frac{U}{125}$	$2 + \frac{3U}{250}$

Dans ces formules, *U* représente la tension nominale primaire, resp. la tension nominale secondaire en volts, mais au moins 250 V. Toutefois, pour les transformateurs dont la tension nominale secondaire ne dépasse pas 50 V, cette valeur de 50 V est introduite dans les formules pour le côté secondaire. Pour les lignes de fuite entre parties sous tension des circuits primaire et secondaire, ainsi que, le cas échéant, entre des circuits secondaires différents, on doit introduire dans les formules la tension la plus élevée. Les valeurs déduites des formules pour les lignes de fuite et les distances minima doivent être arrondies à ½ mm en plus ou en moins (3,75 mm p. ex. à 3,5 mm; 3,76 mm p. ex. à 4 mm).

§ 13.

Ouvertures et espaces libres dans les transformateurs.

Les ouvertures pour l'introduction des fils d'aménée de courant dans les transformateurs seront dimensionnées, consti-

tuées et disposées de telle sorte que l'isolation des conducteurs ne soit endommagée ni lors du tirage de ceux-ci, ni lors de la fixation, ni par l'emploi de l'appareil (p. ex. retroussement de la gaine isolante, torsion des âmes des conducteurs, etc.).

L'espace libre à l'intérieur des transformateurs doit permettre de tirer facilement et de fixer solidement les conducteurs.

§ 14.

Fiches et prises de courant.

Au cas où l'aménée de la tension primaire ou le départ de la tension secondaire est faite par prises à fiches sur les transformateurs eux-mêmes, ceux-ci doivent avoir comme connexion primaire des fiches et comme connexion secondaire des prises de courant. Quand la tension secondaire est de 50 V ou moins, ces prises de courant doivent être telles que la fiche correspondante polyphasée ne puisse pas être introduite dans une prise de courant normalisée pour une tension nominale plus élevée.

Les connexions à prise de courant doivent satisfaire aux prescriptions des «Normes de l'ASE pour prises de courant, resp. pour prises de courant d'appareils destinées aux installations intérieures».

§ 15.

Coupe-circuit.

Les coupe-circuit à fusible pour la protection des transformateurs contre un échauffement inadmissible doivent satisfaire aux «Normes de l'ASE pour coupe-circuit à fusible fermé destinés aux installations intérieures». Toutefois, pour les intensités jusqu'à 6 A et les tensions jusqu'à 250 V, les coupe-circuit utilisés peuvent différer des types normaux, pour autant qu'ils satisfont aux exigences des Normes quant aux surcharges et aux courts-circuits (voir aussi § 2).

Les coupe-circuit doivent être dimensionnés de façon à ne pas fondre sous le courant d'enclenchement du transformateur (voir aussi § 52).

§ 16.

Interrupteurs.

Les interrupteurs incorporés pour fort courant doivent satisfaire aux «Normes de l'ASE pour interrupteurs destinés aux installations intérieures».

§ 17.

Interrupteurs de protection contre les suréchauffements.

Le réenclenchement d'un interrupteur de protection contre les suréchauffements ne doit être possible qu'après ouverture de l'appareil à l'aide d'outils. Cette exigence ne concerne pas les transformateurs pour montage dans des appareils, car on admet que ces transformateurs ne sont pas directement accessibles du fait de leur montage.

Le fonctionnement de l'interrupteur de protection contre les suréchauffements doit provoquer le déclenchement du circuit primaire du transformateur.

Ces interrupteurs doivent être à fonctionnement instantané.

§ 18.

Lignes de raccordement des transformateurs transportables.

Lorsque l'aménée ou le départ du courant des transformateurs transportables se fait par des lignes fixées au transformateur, la fixation de ces lignes doit être telle qu'elles ne puissent exercer aucune traction aux endroits de raccordement et que leurs enveloppes soient maintenues en place. La suppression de tout effort de traction doit être facile à réaliser pour les classes de conducteurs mentionnées au tableau III avec les sections de cuivre indiquées au tableau IV.

La ligne de raccordement doit être fixée de telle sorte qu'elle puisse être facilement remplacée par un spécialiste en cas d'avarie.

En outre, les lignes doivent être protégées contre une torsion dans le transformateur.

Conducteurs pour l'introduction dans les transformateurs transportables.

Tableau III.

Tension nominale	Transformateurs ordinaires	Transformateurs étanches à l'humidité	Transformateurs étanches à l'eau
jusqu'à 380 V	VS, RS	jusqu'à 15 A GAS plus de 15 A AS	AS, ASv
plus de 380 V	jusqu'à 15 A GAS plus de 15 A AS	AS	ASv

Les lignes de raccordement pour fort courant des transformateurs transportables doivent satisfaire aux «Normes de l'ASE pour conducteurs isolés, destinés aux installations intérieures».

§ 19.

Parties métalliques faisant contact.

Les métaux que les influences atmosphériques attaquent au point de nuire à leur usage ne doivent pas être utilisés pour les contacts.

Les vis des bornes peuvent être en fer, à condition que celui-ci soit protégé contre la rouille.

§ 20.

Organes de fixation.

Les organes de serrage des paquets de tôles du noyau en fer, ainsi que les fixations des enveloppes, des parties sous tension, etc., des transformateurs doivent être indépendants, de sorte qu'en supprimant une fixation, les autres ne prennent pas de jeu.

Les organes de fixation qui servent à serrer les tôles et à fixer les paquets de tôle à la plaque de base doivent être assurés contre tout dégauchement.

Commentaire. Il est permis néanmoins de serrer le fil d'aménée sur un écrou servant à fixer une partie sous tension, par l'intermédiaire d'une rondelle et d'un second écrou.

L'élasticité du noyau en fer due à l'empilage des tôles est considérée comme une protection suffisante contre le desserrage des écrous.

§ 21.

Bornes de connexion.

Les bornes de connexion doivent garantir en tout temps un contact sûr et être désignées sans ambiguïté et d'une façon durable.

Lorsque les bornes de connexion sont à vis de contact, elles doivent être prévues de manière à ne pas tourner ni se disloquer lors du serrage des vis de contact, et de façon que le conducteur dénudé ne puisse s'échapper. L'extrémité des vis de serrage ne doit pas risquer de cisailier le conducteur. Leur filetage doit être taillé dans le métal. Les parties entrant en contact avec le conducteur lors de sa fixation doivent être en métal.

Pour les transformateurs pour plus de 25 A, les conducteurs doivent pouvoir être fixés avec deux vis au moins. Cette exigence n'est pas valable pour les bornes qui ne sont munies que d'une seule vis et qui n'exerce pas elle-même la pression sur le conducteur, mais la transmet à une pièce intermédiaire (plaque de pression). Cette plaque intermédiaire doit être réunie à demeure à la vis, resp. à la borne. Pour les bornes qui ne sont pas entièrement percées ou dans lesquelles la sortie du conducteur n'est pas visible, les vis doivent être disposées de telle sorte que le plus gros conducteur prévu puisse être introduit dans la borne jusqu'à une distance d'au moins 1½ fois le diamètre de l'alésage, resp. 1½ fois la largeur de la fente, distance mesurée entre l'extrémité du conducteur et le centre de la vis.

Les bornes de connexion jusqu'à et y compris 60 A de courant nominal doivent permettre sans disposition spéciale (p. ex. soudure des extrémités des conducteurs, emploi de cosses de câbles ou formation de boucles) l'introduction d'au moins un conducteur d'une section correspondant à l'échelon de courant normal immédiatement inférieur ou immédiatement supérieur à celui de l'objet essayé. Pour les bornes pour plus de 60 A, le raccordement des conducteurs peut se faire à l'aide de cosses et doit permettre la fixation d'un seul conducteur d'une section correspondant à l'échelon de courant normal immédiatement inférieur ou à celui de l'objet essayé.

Tableau IV.

Intensité nominale des bornes en A	2 ou 4	6	10	15	20	25	35	50	60	80	120
On doit pouvoir fixer des conducteurs pour A . .	6	6 ÷ 10	6 ÷ 15	10 ÷ 20	15 ÷ 25	20 ÷ 35	25 ÷ 50	35 ÷ 60	50 ÷ 80	60 ÷ 80	80 ÷ 120
Sections minima correspondantes en mm ²	0,75 ÷ 1	0,75 ÷ 1,5	1 ÷ 2,5	1,5 ÷ 4	2,5 ÷ 6	4 ÷ 10	6 ÷ 16	10 ÷ 20	16 ÷ 25	20 ÷ 25	25 ÷ 35
Diamètres correspondants en mm	1	1	1,2	1,4	1,8	2,3	2,8	3,6	4,5	—	—
ou diamètres des cordons, resp. des tresses, en mm	1,5	1,8	2,3	2,9	3,8	5,3	6,7	7,2	8	5,4 ÷ 8	6 ÷ 9,7

Intensité nominale des bornes en A	150	200	250	300	350	400	500	600	700	800
On doit pouvoir fixer des conducteurs pour A	120 ÷ 150	150 ÷ 200	200 ÷ 250	250 ÷ 300	300 ÷ 350	350 ÷ 400	400 ÷ 500	500 ÷ 600	600 ÷ 700	700 ÷ 800
Sections minima correspondantes en mm ²	35 ÷ 50	50 ÷ 70	70 ÷ 95	95 ÷ 120	120 ÷ 150	150 ÷ 185	185 ÷ 240	240 ÷ 310	310 ÷ 400	400 ÷ 500
Diamètres correspondants en mm ou diamètres des cordons, resp. des tresses, en mm	7,1 ÷ 11,1	8,5 ÷ 13,4	10,4 ÷ 16	11,9 ÷ 17,5	13,3 ÷ 19,8	15 ÷ 21,6	16,6 ÷ 25,6	19,3 ÷ 28,1	21,4 ÷ 33,5	24,8 ÷ 35,8

Les valeurs pour les diamètres des cordons, resp. des tresses, correspondent aux diamètres minima et maxima fixés par le VSM pour les cordons rigides ou souples en cuivre, valeurs arrondies par excès à 1/10 mm.

Commentaire. Selon les normes établies par la Société Suisse des Constructeurs de Machines (VSM) pour les fils câblés en cuivre, les conducteurs qui doivent pouvoir être fixés aux bornes présentent les diamètres indiqués au tableau IV.

§ 22.

Bruits.

Les transformateurs ne doivent provoquer aucun bruit gênant ni en marche à vide, ni sous charge à puissance nominale, resp. à l'intensité maximum indiquée.

§ 23.

Rapport de transformation.

Le rapport de transformation, calculé d'après la tension nominale primaire sous pleine charge non-inductive et la tension secondaire mesurée ne doit pas s'écarter de la valeur calculée d'après les indications de la plaque signalétique de plus de $\pm 10\%$ pour les transformateurs résistants aux courts-circuits et les transformateurs pour jouets, et de plus de $\pm 4\%$ pour les transformateurs non-résistants aux courts-circuits. Pour les transformateurs non-résistants aux courts-circuits, pour différentes tensions primaires et secondaires, le rapport de transformation doit être maintenu dans les limites ci-dessus pour chacune de ces tensions. Pour les transformateurs résistants aux courts-circuits, cela ne s'entend que pour la tension totale; les tensions partielles ne doivent pas être inférieures de plus de 10% à leur valeur nominale.

Pour les transformateurs avec une ou plusieurs étendues de tension primaire, ces tolérances se rapportent aux valeurs indiquées spécialement ou soulignées sur la plaque signalétique (voir § 4).

§ 24.

Pertes à vide.

Les pertes à vide mesurées (aux conditions les plus défavorables, s'il s'agit de transformateurs pour différentes tensions primaires et secondaires) ne doivent pas dépasser 10% pour les transformateurs jusqu'à 10 VA de puissance nominale, et 8% pour les transformateurs de plus de 10 VA jusqu'à 30 VA de puissance nominale (par rapport à la puissance nominale du transformateur). Pour les transformateurs de puissances nominales supérieures à 30 VA , les pertes à vide maxima admissibles ne sont soumises à aucune prescription.

Commentaire. La mesure des pertes à vide se fait à l'état froid du transformateur.

Les valeurs-limites indiquées s'entendent pour 40 à 60 pér/s. Pour les fréquences plus faibles, ces valeurs peuvent être multipliées par le quotient

$$\frac{50 \text{ pér/s}}{\text{fréquence plus faible}}$$

§ 25.

Courants à vide.

Le courant à vide mesuré (à la tension la plus défavorable pour les transformateurs pour différentes tensions primaires) ne doit pas dépasser le $\frac{1}{3}$ du courant calculé d'après la puissance nominale et la tension nominale primaire pour les transformateurs jusqu'à 30 VA puissance nominale. Pour les transformateurs de puissances nominales supérieures à 30 VA , les courants à vide maxima admissibles ne sont soumis à aucune prescription.

Commentaire. La valeur-limite indiquée s'entend pour 40 à 60 pér/s. Pour les fréquences plus faibles, cette valeur peut être multipliée par le quotient

$$\frac{50 \text{ pér/s}}{\text{fréquence plus faible}}$$

§ 26.

Tensions à vide.

La tension secondaire à vide ne doit pas dépasser celle à pleine charge non-inductive d'une valeur supérieure aux pour-cents indiqués au tableau V, la tension primaire étant constante.

Tensions maxima admissibles à vide.

Tableau V.

Genre de transformateurs et puissance nominale	Accroissement maximum admissible de la tension à vide, rapporté à la tension secondaire sous pleine charge non-inductive, en %
<i>a) Transformateurs résistants aux courts-circuits:</i>	
jusqu'à 30 VA	100
plus de 30 VA jusqu'à 500 VA	50
plus de 500 VA jusqu'à 3000 VA	20
<i>b) Transformateurs non-résistants aux courts-circuits:</i>	
jusqu'à 30 VA	10
plus de 30 VA jusqu'à 500 VA	7
plus de 500 VA jusqu'à 3000 VA	5

§ 27.

Transformateurs étanches à l'humidité.

Les transformateurs étanches à l'humidité doivent remplir toutes les conditions précédentes. En outre, les parties métalliques doivent être construites ou protégées de telle façon qu'elles résistent aux influences de l'humidité. La construction de l'enveloppe doit empêcher que l'eau de condensation s'accumule à l'intérieur du transformateur de manière à nuire à l'isolement (voir aussi §§ 4, 12 et 40).

§ 28.

Transformateurs étanches à l'eau.

Les transformateurs étanches à l'eau doivent remplir toutes les conditions précédentes. En outre, ils doivent être construits de telle façon que de l'eau projetée contre le transformateur ne puisse pas pénétrer dans celui-ci de manière à nuire à l'isolement (voir aussi §§ 4, 12 et 40).

§ 29.

Transformateurs pour usages spéciaux.

Les transformateurs pour usages spéciaux peuvent s'écarter des prescriptions des §§ 22 à 26, lorsque l'emploi spécial du transformateur l'exige, et qu'il n'en résulte aucun désavantage pour la sécurité des personnes et des choses. Ces variations doivent être indiquées aux IC par le fabricant en déposant l'exemplaire d'essai pour l'épreuve d'admission.

III. Epreuves.

§ 30.

Marque de qualité.

La marque distinctive de qualité de l'ASE n'est accordée qu'après conclusion d'un contrat avec les Institutions de Contrôle de l'ASE (IC) et après l'épreuve d'admission. Des épreuves périodiques annuelles permettent de s'assurer que les transformateurs de fabrication postérieure satisfont toujours aux normes. L'épreuve d'admission et les épreuves périodiques sont exécutées par les IC.

§ 31.

Epreuve d'admission.

Pour l'épreuve d'admission, le fabricant remettra aux IC le nombre d'exemplaires fixés par les IC nécessaires à

l'épreuve de chaque classe pour laquelle il requiert le droit à la marque de qualité. Les IC conservent un exemplaire de toutes les catégories auxquelles est attribuée la marque de qualité.

§ 32.

Epreuves périodiques.

Sont soumis aux épreuves périodiques, qui doivent normalement avoir lieu une fois par an, un exemplaire de chacune des classes 1a, 2a, 2b, 3a et 3b auxquelles la marque de qualité a été accordée. Les IC se réservent le droit d'essayer encore d'autres transformateurs, lorsqu'elles le jugent nécessaire.

§ 33.

Exécution des essais.

L'épreuve d'admission, ainsi que chaque épreuve périodique, comporte les opérations suivantes:

1° Examen général	§ 35
2° Essai de décharge à la traction	§ 36
3° Essai de résistance mécanique des parties constituant l'enveloppe	§ 37
4° Essai de résistance à la rouille des vis des bornes	§ 38
5° Essai de résistance à la chaleur	§ 39
6° Essai d'étanchéité à l'humidité et à l'eau	§ 40
7° Essai de rigidité diélectrique	§ 41
8° Mesure de la résistance d'isolement	§ 42
9° Essai des enroulements	§ 43
10° Essai de résistance mécanique des vis de contact	§ 44
11° Essai d'échauffement	§ 45
12° Renouvellement de l'essai de rigidité diélectrique	§ 46
13° Renouvellement de la mesure de la résistance d'isolement	§ 47
14° Renouvellement de l'essai des enroulements	§ 48
15° Examen du fonctionnement silencieux	§ 49
16° Examen du danger de contact des parties sous tension	§ 50
17° Essai de surcharge des transformateurs non-résistants aux courts-circuits	§ 51
18° Essai des coupe-circuit à l'enclenchement du transformateur	§ 52
19° Essai des interrupteurs de protection contre les suréchauffements et à maximum d'intensité	§ 53
20° Essai de résistance à l'amollissement	§ 54
21° Essai de résistance au feu	§ 55
22° Essai de porosité	§ 56
23° Essai de résistance à l'eau des mastics et masses de remplissage	§ 57

Les essais ont lieu dans l'ordre ci-dessus, à une température ambiante de $20 \pm 5^\circ \text{C}$, à l'état normal de service et dans la position normale d'utilisation, s'il n'y a pas d'autres spécifications dans les présentes normes.

Pour les transformateurs prévus pour plusieurs tensions primaires ou secondaires ou pour plusieurs fréquences, chaque essai est exécuté à la tension ou à la fréquence que l'on estime devoir donner les résultats les plus défavorables.

Sauf indications contraires, les transformateurs pour montage dans les appareils sont soumis aux essais dans l'état auquel ils ont été livrés; c'est-à-dire que, si une enveloppe a été livrée, le transformateur est essayé avec cette enveloppe.

Autant que possible, tous les essais sont exécutés, même si l'on constate dès le début que le transformateur essayé ne satisfait pas aux présentes normes, à condition que les pièces détériorées au cours des épreuves précédentes soient remplacées par les fabricants.

§ 34.

Appréciation des essais.

Le droit à la marque de qualité n'est accordé ou maintenu que si:

1° les exemplaires examinés à l'épreuve d'admission et à chaque épreuve périodique ont subi avec succès tous les essais mentionnés au § 33;

2° les transformateurs, à la suite des essais, sont encore utilisables et ne présentent pas de détériorations susceptibles de nuire à leur emploi.

Commentaire. Les altérations opérées pendant les essais de résistance à l'amollissement et au feu (voir §§ 54 et 55) ne sont pas prises en considération en ce qui concerne la prescription sous 2°.

IV. Description des épreuves.

§ 35.

Examen général.

On examinera si les objets remplissent toutes les conditions requises aux §§ 3 à 29.

En ce qui concerne les §§ 13, 18 et 21, on introduit et fixe dans les transformateurs lors de l'épreuve d'admission, les conducteurs du plus petit et du plus grand diamètre extérieur utilisés pratiquement avec ces transformateurs (voir § 21). Lors des épreuves périodiques, on se contente de comparer les dimensions des bornes et des introductions avec celles de l'exemplaire conservé.

§ 36.

Essai de décharge à la traction.

Les transformateurs transportables, dont l'amenée ou le départ du courant se font par des lignes fixées au transformateur, sont munis des lignes prescrites. La protection contre les efforts de traction est établie selon la construction prévue, toutefois sans que les âmes des conducteurs soient fixées aux bornes. L'appareil à essayer est alors placé dans le dispositif représenté sur la fig. 1. La broche du disque *b* étant

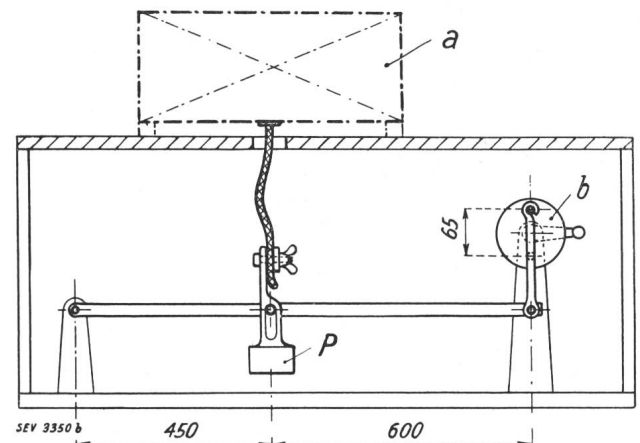


Fig. 1.

Dispositif pour l'essai de décharge à la traction.

a = Objet à essayer.

P = Poids de charge = 10 kg.

Cotes en mm.

dans la position supérieure, le levier chargé d'un poids *P* de 10 kg est fixé à la ligne de telle sorte que celle-ci soit encore non chargée, mais que lorsque le disque accomplit une rotation le poids *P* puisse exercer une traction sur la ligne, en tout cas à mi-chemin.

L'essai consiste en 100 rotations du disque *b*, chaque rotation étant effectuée en 1 seconde.

Pour cet essai, les IC choisissent deux des classes de conducteurs indiquées au § 18, qu'ils estiment devoir donner les résultats les plus défavorables.

L'essai est satisfaisant, lorsque la ligne ne s'est pas déplacée de plus de 2 mm dans l'ouverture, après la centième rotation du disque *b*. En vue de mesurer ce déplacement, on appose avant l'essai sur la ligne chargée une marque

devant l'orifice de l'appareil. L'essai terminé, on constate le déplacement de cette marque par rapport à l'appareil, la ligne étant également chargée.

§ 37.

Essai de résistance mécanique des parties constituant l'enveloppe.

Cette épreuve n'est appliquée qu'aux transformateurs transportables et à ceux qui ne sont pas destinés à être montés dans des appareils.

a) *Transformateurs de la classe 1a, des classes 2a et 2b jusqu'à 30 VA et des classes 3a et 3b jusqu'à 100 VA* (à l'exception des transformateurs pour jouets).

L'objet est soumis à l'épreuve de choc suivante:

Un marteau de 0,15 kg (voir fig. 2 et 3), avec pièce de frappe en bois dur, est fixé à un tube d'acier de 9 mm de diamètre extérieur, de 0,5 mm d'épaisseur et de 100 cm de longueur, formant un pendule rigide. Ce pendule est monté de façon à pouvoir pivoter dans un plan vertical réglable entre 0 et 180°. Le transformateur à essayer est fixé ou maintenu à la main contre un bâti massif de 15 kg au moins, sur une planchette en bois d'environ 22 mm d'épaisseur, de telle

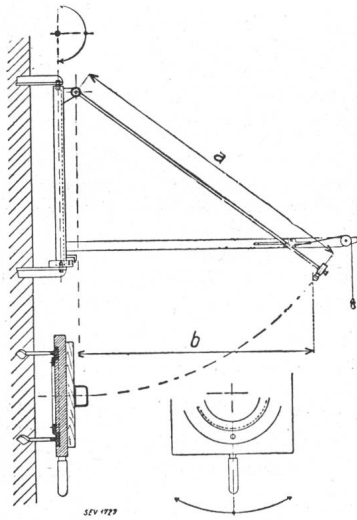


Fig. 2.

Appareil pour l'essai de résistance mécanique.
a = 100 cm; b = 71 cm.

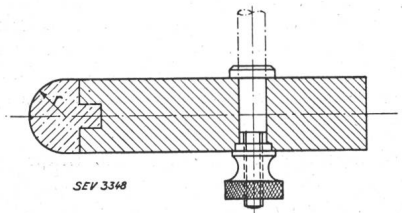


Fig. 3.

Marteau pour l'essai de choc.
r = 10 mm.

sorte que le transformateur se trouve à 100 cm au-dessous du point de suspension du pendule. On écarte alors le pendule de sa position d'équilibre, de façon que la pièce en bois dur soit à 71 cm de la verticale passant par le point de suspension (ce qui correspond à une hauteur de chute du marteau de 30 cm) et on laisse 5 fois de suite le marteau venir frapper le transformateur à différents endroits. Le transformateur est tourné ensuite de 90° par rapport à sa position initiale, puis exposé ainsi à 5 nouveaux coups.

b) *Transformateurs des classes 2a et 2b de plus de 30 VA et des classes 3a et 3b de plus de 100 VA, ainsi que transformateurs pour jouets de toutes puissances.*

L'objet est soumis à l'essai de choc décrit sous a), à cette différence près qu'on fait usage d'un marteau entièrement en acier, d'un poids de 0,5 kg. La pièce de frappe du marteau en acier a la même forme que sur la fig. 3.

Durant les épreuves a) et b), les transformateurs ne doivent pas subir de détériorations susceptibles de nuire à leur emploi.

Commentaire. On admet que les transformateurs destinés à être montés dans des appareils sont protégés contre toute détérioration mécanique par le fait de leur montage.

§ 38.

Essai de résistance à la rouille des vis des bornes.

Les vis des bornes en fer servant au raccordement des lignes sont soumises à l'épreuve suivante:

Les parties en fer sont dégraissées par une immersion de 10 minutes dans du tétrachlorure de carbone, puis plongées pendant 10 minutes dans une solution de chlorure d'ammonium à 10 %, et ensuite suspendues pendant 10 autres minutes dans une chambre saturée d'humidité (les parties n'étant pas séchées, mais simplement égouttées). Les objets séchés ensuite pendant 10 minutes dans un thermostat à environ 100° C ne doivent présenter sur leurs faces aucune trace de rouille.

§ 39.

Essai de résistance à la chaleur.

L'objet à examiner est soumis pendant une heure dans un thermostat à une température de 120° C, resp. 150 ± 5° C, selon qu'il s'agit d'un transformateur non-résistant ou résistant aux courts-circuits. Il ne doit en résulter pour le transformateur aucune modification susceptible de nuire à son bon fonctionnement.

Pour les transformateurs avec enroulement noyés dans une masse de remplissage, cette dernière ne doit pas couler. Le mastic ou la masse de remplissage, utilisés pour le scellement de certaines pièces ou pour la protection de parties sous tension, ne doivent pas couler à tel point qu'elles ne puissent plus satisfaire à leur tâche après l'essai.

Toute matière isolante, pour laquelle le § 7 exige qu'elle résiste au feu jusqu'à 300° C, est soumise en outre, pendant ce temps, à l'épreuve suivante: Une bille d'acier de 5 mm de diamètre, chargée d'un poids de 2 kg, est posée sur une face horizontale de l'objet à examiner. L'empreinte laissée par la bille ne doit pas avoir plus de 2 mm de diamètre.

Commentaire. La fig. 4 représente un appareil construit et utilisé par les IC pour exécuter cet essai de compression.

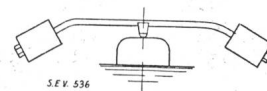


Fig. 4.

Appareil pour l'essai de compression.

§ 40.

Essai d'étanchéité à l'humidité et à l'eau.

Les transformateurs ordinaires sont conservés pendant 24 heures dans une caisse fermée, d'un volume au moins quatre fois supérieur à celui du ou des objets à examiner. Pour cela, on fixe les transformateurs avec interposition d'une couche de papier buvard d'environ 2 mm d'épaisseur sur une planche recouverte d'une feuille de papier d'étain. Le fond de la caisse est recouvert d'eau, dans laquelle doit tremper le bord inférieur du papier buvard. Au début de l'épreuve, pendant 2 minutes environ, on insuffle dans la

caisse au moyen d'un vaporisateur et sous forme de brouillard une quantité d'eau égale à $\frac{1}{800}$ du volume de la caisse. Un panneau interposé sur le parcours du jet empêche celui-ci de frapper directement les objets à essayer (voir fig. 5).

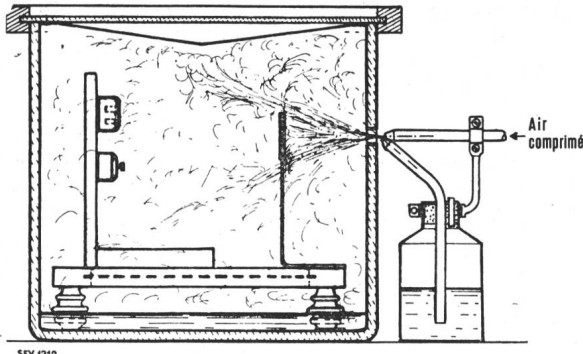


Fig. 5.

Caisse fermée et vaporisateur pour l'essai d'étanchéité à l'humidité.

Caractéristiques du vaporisateur:

Diamètre du bec à air comprimé, env. 1 mm.
Diamètre du bec de vaporisation, env. 0,5 mm.
Angle compris entre le tube à air comprimé et le tube de vaporisation, env. 50°.

Au début de l'épreuve, ces derniers, ainsi que l'eau utilisée, doivent être à la température ambiante. Les ouvertures des transformateurs doivent être fermées comme elles le sont par les lignes lors du montage.

Les transformateurs pour montage dans les appareils sont essayés comme les transformateurs ordinaires et protégés par un écran de façon que le brouillard ne puisse pas directement s'y déposer.

Les transformateurs étanches à l'humidité sont placés dans la même caisse fermée et de la même façon que les transformateurs ordinaires. Mais au lieu du brouillard, on introduit dans la caisse au début de l'essai, pendant une heure, une quantité de vapeur, qui, condensée, aurait un volume égal à $\frac{1}{100}$ de celui de la caisse.

Les transformateurs étanches à l'eau sont, à la suite de la même épreuve que pour les transformateurs étanches à l'humidité, arrosés en outre dans leur position de service pendant 2 minutes du côté le plus défavorable par un jet d'eau incliné de 45° de haut en bas. Les ouvertures doivent être fermées comme elles le sont lors du montage. Le bec du vaporisateur utilisé pour cette épreuve (voir fig. 6) doit

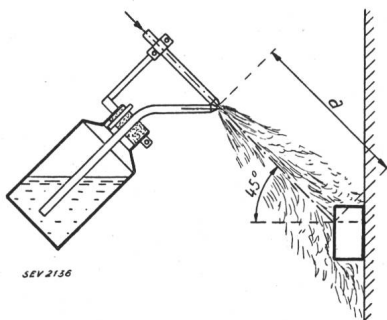


Fig. 6.

Vaporisateur.
 $a = 40$ cm.

se trouver à 40 cm de l'objet à examiner. La pression dans le vaporisateur doit être telle que le transformateur soit arrosé par un jet d'eau de 0,2 g par cm^2 et par minute. Pour mesurer la quantité d'eau projetée, on se sert d'un récipient tenu à la place de l'objet à examiner, de telle sorte que le plan de l'ouverture soit perpendiculaire à l'axe du jet.

Les transformateurs pour usages spéciaux sont essayés selon leur construction comme des transformateurs ordinaires, étanches à l'humidité ou étanches à l'eau.

Les transformateurs selon § 9 avec revêtement en matière isolante sont traités par rapport à cette matière comme les transformateurs ordinaires.

L'essai est satisfaisant, lorsque les transformateurs ont subi l'épreuve sans s'altérer. Pendant l'arrosage, l'eau ne doit pas pénétrer à l'intérieur des transformateurs au point de nuire à l'isolement.

§ 41.

Essai de rigidité diélectrique.

On soumet les transformateurs à l'essai de rigidité diélectrique immédiatement après l'essai d'étanchéité à l'humidité (§ 40) et l'essai d'échauffement (§ 45), montés sur la planche comme ils l'étaient pour l'essai d'étanchéité à l'humidité et dans l'état où les épreuves précédentes les ont laissés, après avoir remplacé toutefois le papier buvard par une plaque métallique.

La tension d'essai est appliquée:

1° entre toutes les parties sous tension qui ne sont pas reliées entre elles métalliquement;

2° entre celles-ci d'une part et, d'autre part, le noyau en fer, les vis de fixation, toutes les parties métalliques accessibles en service, une feuille de papier d'étain enveloppant l'appareil, et la plaque métallique sur laquelle l'objet est monté. Ces dernières sont mises à la terre.

L'essai a lieu sous une tension alternative de 50 pér/s, sinusoïdale autant que possible. La tension d'essai est réglée à 4 fois la tension nominale plus 1000 V, mais 2000 V au moins. La durée de l'essai est chaque fois d'une minute. Pour le calcul de la tension d'essai entre deux enroulements, on introduit dans les formules la plus élevée des deux tensions nominales.

Les transformateurs portant l'inscription «Isol. 4000 V» sont essayés sous 4000 V au lieu de 2000 V.

Toutefois, pour les enroulements avec tensions jusqu'à et y compris 50 V, l'essai de ces enroulements contre l'enveloppe et contre les parties métalliques accessibles peut être exécuté sous une tension de 1000 V seulement.

Pour les transformateurs, dont un point de l'enroulement secondaire est relié au noyau en fer ou à l'enveloppe par une connexion pouvant être défective selon le § 6, celle-ci devra être supprimée avant l'exécution de l'essai de rigidité diélectrique. L'essai a lieu encore comme pour les transformateurs sans connexion. Pour les transformateurs avec connexion rigide, l'enroulement correspondant n'est pas soumis à l'essai indiqué sous 2°; l'isolement est considéré comme suffisant, s'il supporte l'essai des enroulements prévu au § 43. Pour l'essai indiqué sous 1°, on introduit la tension nominale primaire dans le calcul de la tension d'essai entre les enroulements secondaire et primaire.

Pour les appareils à enveloppe métallique avec couche isolante en vue d'éviter un contact accidentel avec l'enveloppe, cette couche est essayée pendant une minute sous la tension indiquée ci-dessus, par l'interposition d'une feuille de papier d'étain.

L'essai est satisfaisant, lorsqu'il ne s'est produit ni perforation, ni claquage, ni décharge superficielle.

§ 42.

Mesure de la résistance d'isolement.

Immédiatement après l'essai de rigidité diélectrique, on mesure la résistance d'isolement des enroulements entre eux et contre le noyau en fer, resp. l'enveloppe. Une minute après l'application d'une tension continue de 250 V, la résistance d'isolement selon le § 303 des Prescriptions sur les

installations intérieures de l'ASE doit présenter au moins les valeurs suivantes:

- 250 000 Ω pour les tensions jusqu'à 250 V,
- 500 000 Ω pour les tensions supérieures à 250 V.

§ 43.

Essai des enroulements.

A la suite de la mesure de la résistance d'isolement, le transformateur est enclenché à vide pendant 5 minutes sous une tension égale à deux fois la tension nominale primaire à une fréquence égale au double de la fréquence nominale. Pour les transformateurs dont un point de l'enroulement secondaire est relié rigidement au noyau de fer ou à l'enveloppe du transformateur, l'un des pôles de l'enroulement primaire est relié pendant la première moitié de la durée de cet essai au noyau en fer ou à l'enveloppe, puis l'autre pôle pendant la seconde moitié de cette durée.

Au cours de l'essai, aucun court-circuit entre spires ou claquage entre les enroulements primaire et secondaire ou contre le noyau de fer ou l'enveloppe ne doit se produire.

§ 44.

Essai de résistance mécanique des vis de contact.

Immédiatement après l'essai des enroulements, afin que l'effet de l'essai d'étanchéité à l'humidité se fasse encore sentir, toutes les vis de contact servant au raccordement des conducteurs sont soumises à l'épreuve suivante:

Après raccordement de conducteurs correspondant à l'intensité nominale du transformateur, les vis et les écrous serrés, puis desserrés à la main lentement sans à-coups, 10 fois de suite à 10 secondes d'intervalle, au moyen d'un tournevis ou d'une clef appropriée exerçant un couple au moins égal à celui indiqué au tableau VI pour 1, 2, 3 vis et plus.

Couples minima et maxima pour l'essai, rapportés à l'intensité nominale.

Tableau VI.

Intensité nominale A	jusqu'à 6	10	15	20	25	35	50	60	80	120	150	200	250	
		Couple pour l'essai	1 vis	7	9	12	15	18	25	37	45	57	75	85
	2 vis	5,5	7	9	12	14	19	28	34	43	56	64	71	75
	3 vis et plus	4,5	6	8	10	12	17	24	29	37	49	55	62	65
kgcm	Valeur max.	18	20	24	28	33	40	53	62	62				

Couple pour l'essai, rapporté au type et au diamètre du vis.

Tableau VII.

Diamètre des vis en mm	jusqu'à 3	3,5	4	4,5	5	5,5	6	6,5	7 et plus	
		Couple pour l'essai kgcm	Vis à tête	7	9	12	17	24	32	40
	Prisonniers	5,5	7	9	13	18	24	30	38	47

Si le couple rapporté au type et au diamètre de la vis selon le tableau VII est plus grand que celui indiqué au tableau VI, l'essai est exécuté selon le tableau VII, mais au plus avec le couple maximum selon le tableau VI pour l'intensité nominale correspondante. Cette épreuve ne doit pas être préjudiciable à l'utilisation ultérieure des bornes (par exemple rupture de la tête ou du filetage, écartement des mâchoires de la borne).

Commentaire. Les IC se réservent d'augmenter conformément aux conditions de la pratique les couples pour l'essai des grosses vis qui nécessitent d'autres outils que des tournevis. Les couples prévus dans ce cas seront indiqués chaque fois dans les procès-verbaux d'essais.

On entend par prisonnier dans le sens de ces prescriptions d'essais une vis filetée sur toute la longueur (sans tête) qui, pour le raccordement d'un conducteur du plus grand diamètre selon § 21, ne dépasse pas le filetage de l'écrou, c'est-à-dire une vis qui ne peut être serrée normalement qu'avec un tournevis qui n'est pas plus large que le diamètre interne du filetage de l'écrou.

§ 45.

Essai d'échauffement.

Les transformateurs sont soumis à l'épreuve suivante:

A. Transformateurs résistants aux courts-circuits.

Les transformateurs sont disposés en position normale à l'état de service dans les conditions de refroidissement les plus défavorables. A la température stationnaire, les valeurs indiquées au tableau VIII pour les transformateurs résistants aux courts-circuits ne doivent pas être dépassées par les

Échauffements.

Tableau VIII.

	Échauffement en °C	
	Transformateurs résistants aux courts-circuits	Transformateurs non-résistants aux courts-circuits *)
Enroulement dans l'air ou dans une masse de remplissage avec isolation au coton, à la soie, au papier et à d'autres matières imprégnées semblables	90	60
Enroulement dans l'huile avec isolation au coton, à la soie, au papier et à d'autres matières semblables	100	65
Fil émaillé dans l'air ou dans une masse de remplissage	120	60
Fil émaillé dans l'huile	100	65
Enroulement dans l'air avec isolation par des produits à base de mica, d'amiante ou autres matières anorganiques avec un liant	120	80
Enroulement dans l'huile avec isolation par des produits à base de mica, d'amiante ou autres matières anorganiques avec un liant	100	65
Noyau en fer	110	75
Huile dans la couche supérieure	90	55
Parties constituant l'enveloppe du transformateur	75	50

*) A l'exception de l'échauffement des parties constituant l'enveloppe du transformateur, les valeurs indiquées correspondent à celles de la «Commission Electrotechnique Internationale» (CEI), en tenant compte d'une température ambiante maximum de 35° C, au lieu de 40° C selon la CEI.

échauffements des enroulements déterminés par mesure de la résistance et par les échauffements des autres parties mesurées à l'aide de thermomètres ou de couples thermoélectriques, en cas de court-circuit omnipolaire direct des bornes secondaires; le transformateur étant branché sur la tension nominale primaire. Pour les transformateurs avec enroulements noyés dans une masse de remplissage, cette dernière ne doit pas couler.

Les transformateurs, pour lesquels la charge maximum ne se présente pas lors d'un court-circuit mais entre la marche à vide et le court-circuit, doivent également satisfaire aux exigences ci-dessus pour cette charge maximum.

Lorsque des résistances spéciales sont prévues pour réaliser la sécurité contre les courts-circuits, l'augmentation de la température des résistances à leur surface, resp. à la surface de leur isolation, ne doit pas dépasser 120° C en cas de court-circuit omnipolaire direct permanent des bornes secondaires.

B. Transformateurs non-résistants aux courts-circuits.

Ces transformateurs sont disposés en position normale à l'état de service. Au raccordement à la tension nominale primaire et sous une charge permanente non-indirecte à la puissance nominale, les échauffements des enroulements déterminés par mesure de la résistance et les échauffements des autres parties mesurées à l'aide de thermomètres ou de couples thermoélectriques, à la température de régime, ne doivent pas dépasser les valeurs indiquées au tableau VIII pour les transformateurs non-résistants aux courts-circuits. Pour les transformateurs avec enroulements noyés dans une masse de remplissage, cette dernière ne doit pas couler.

Commentaire. Les transformateurs qui doivent être utilisés dans des conditions de ventilation défavorables sont examinés plus sévèrement au cours de l'essai d'échauffement; ainsi, p. ex. les transformateurs destinés aux sonneries ou aux commandes de serrures, etc., sont souvent placés dans l'angle d'un local. Ces transformateurs sont alors disposés pour l'essai d'échauffement dans l'angle d'un bâti en planches, constituant un cube d'env. 50 cm de côté et dont le fond et deux parois contiguës sont supprimés.

Le refroidissement des transformateurs de petites dimensions est rapide, à cause de leur faible capacité calorifique. Pour déterminer la température de régime, on doit procéder dans ce cas à une série de mesures de la résistance, de préférence 1/2, 3/4, 1, 1 1/4 et 1 1/2 minutes après le déclenchement du circuit primaire du transformateur. En extrapolant la courbe de la résistance en fonction du temps, on obtient la valeur maximum, d'où l'on déduit l'échauffement moyen de l'enroulement considéré, à l'aide de la formule

$$\delta_t = \frac{R_{\text{chaud}} - R_{\text{froid}}}{R_{\text{froid}}} (235 + T_{\text{froid}}),$$

les valeurs R_{chaud} , resp. R_{froid} , s'entendant pour le début, resp. la fin de l'épreuve. Étant donné la rapidité du refroidissement, la mesure de température doit être exécutée séparément pour les deux enroulements. Les échauffements prescrits s'entendent pour une température ambiante maximum de 35° C. La détermination de la température des résistances spéciales prévues éventuellement se fait à l'aide de couples thermoélectriques ou de corps fusibles appropriés.

Pour les transformateurs dont le noyau en fer constitue une partie de l'enveloppe, les échauffements des parties correspondantes de noyau en fer ne doivent pas dépasser les valeurs fixées pour les parties constituant l'enveloppe.

§ 46.

Renouvellement de l'essai de rigidité diélectrique.

Cet essai est exécuté d'une façon analogue à celle indiquée au § 41, à l'état chaud, immédiatement après l'essai d'échauffement § 45.

§ 47.

Renouvellement de la mesure de la résistance d'isolement.

Cette mesure est exécutée d'une façon analogue à celle indiquée au § 42, à l'état chaud, immédiatement après le renouvellement de l'essai de rigidité diélectrique. Les valeurs minima indiquées au § 42 sont également valables pour la résistance d'isolement.

§ 48.

Renouvellement de l'essai des enroulements.

Cet essai est exécuté d'une façon analogue à celle indiquée au § 43, à l'état chaud, immédiatement après le renouvellement de la mesure de la résistance d'isolement.

§ 49.

Examen du fonctionnement silencieux.

Les transformateurs, placés sur une base en feutre d'env. 4 mm d'épaisseur, ne doivent pas produire de bruit perceptible à l'oreille nue à une distance de 1 m de l'objet examiné, ceci aussi bien à vide qu'aux charges jusqu'à la puissance nominale, resp. sous le courant maximum indiqué.

§ 50.

Examen du danger de contact des parties sous tension.

Pour s'assurer que, lorsque le transformateur est muni des fils d'aménage et monté dans sa position normale, aucune des parties sous tension supérieure à 50 V ne risque d'être touchée involontairement, on se sert, pour déceler électriquement tout contact, d'un doigt métallique dont les dimensions ressortent de la fig. 7. Pour les amenées de courant, on utilise les conducteurs conformes au § 21.

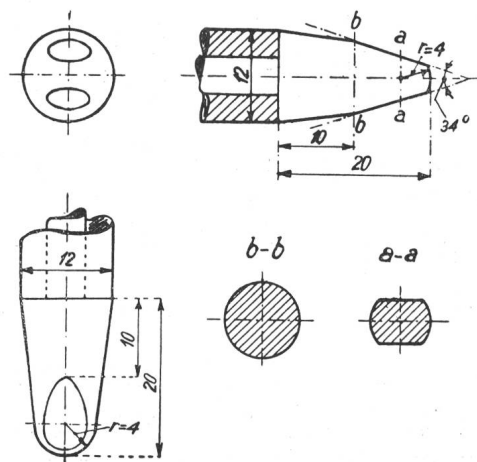


Fig. 7.

Doigt métallique pour l'examen du danger de contact des parties sous tension.

Cotes en mm.

§ 51.

Essai de surcharge des transformateurs non-résistants aux courts-circuits.

A. Tous les petits transformateurs non-résistants aux courts-circuits.

Après réglage de la puissance nominale secondaire à cos $\varphi = 1$ sous la tension nominale primaire et la fréquence nominale, on augmente la tension primaire de 10 % sans modifier le circuit secondaire. Après une charge d'une heure, les transformateurs ne doivent avoir subi aucune modification susceptible de nuire à leur emploi (p. ex. écoulement de la masse de remplissage).

Selon le moyen de protection prévu, on exécute ensuite l'essai décrit sous B ou sous C.

B. Transformateurs non-résistants aux courts-circuits, avec limiteurs de température spéciaux montés à demeure sur le transformateur (p. ex. interrupteurs de protection contre les surchauffements, interrupteurs à maximum d'intensité, etc.).

Jusqu'à la température de régime, les transformateurs sont chargés à la puissance nominale non-inductive sous la tension nominale primaire et à la fréquence nominale. Le courant secondaire est ensuite augmenté de 50 %, puis à nouveau de 50 % de sa valeur nominale au bout d'une minute, et ainsi de suite jusqu'au courant de court-circuit. Pour les transformateurs avec plusieurs enroulements secondaires indépendants (comme p. ex. ceux destinés aux appareils de radio et autres), tous les enroulements secondaires doivent être chargés simultanément à la puissance nominale jusqu'à la température de régime. Ensuite, on augmente l'intensité dans l'un des enroulements secondaires, comme ci-dessus, sans modifier la charge des autres enroulements. Les autres enroulements secondaires sont essayés de la même façon. A cette charge, ainsi que lors d'une mise en court-circuit direct de l'enroulement secondaire, ou de chaque enroulement secondaire séparé²⁾, lorsqu'il y en a plusieurs, les limiteurs de température doivent fonctionner avant que les échauffements indiqués au tableau VIII (§ 45), pour les transformateurs résistants aux courts-circuits, soient dépassés. Les coupe-circuit à fusible doivent interrompre le circuit avant que soit atteinte une température plus élevée que l'échauffement plus 35° C indiqué au tableau VIII (§ 45) pour les transformateurs résistants aux courts-circuits.

Les transformateurs qui doivent être protégés contre les suréchauffements non seulement par un interrupteur de protection, mais en outre par des coupe-circuit normalisés, sont également soumis à l'essai indiqué sous C.

Pour les transformateurs avec interrupteur à maximum d'intensité, l'essai ci-dessus est remplacé par le suivant: Le transformateur est chargé, jusqu'à la température de régime, avec un courant de 5 % inférieur au courant de déclenchement de l'interrupteur à maximum d'intensité. Les échauffements indiqués au tableau VIII (§ 45) pour les transformateurs résistants aux courts-circuits ne doivent pas être dépassés.

Les transformateurs protégés par des coupe-circuit à fusible non-normalisés sont essayés comme les transformateurs avec interrupteurs de protection contre les suréchauffements.

C. Transformateurs non-résistants aux courts-circuits, protégés uniquement par des coupe-circuits normalisés insérés dans le circuit primaire ou secondaire, ou par des interrupteurs de protection contre les suréchauffements et des coupe-circuit normalisés.

Pour contrôler si des transformateurs non-résistants aux courts-circuits peuvent être protégés contre un échauffement inadmissible par des coupe-circuit normalisés sans limiteurs de température spéciaux, ou par ces coupe-circuit en liaison avec des limiteurs de température spéciaux; les transformateurs sont soumis à l'épreuve suivante:

Jusqu'à la température de régime, les transformateurs sont chargés à la puissance nominale non-inductive sous la tension et à la fréquence nominales. Ils sont ensuite soumis pendant une heure à une charge non-inductive sous le courant maximum d'essai du coupe-circuit qui correspond à l'intensité nominale primaire ou secondaire du transformateur. Si l'intensité nominale du transformateur se trouve entre deux valeurs figurant au tableau IX, l'essai est exécuté avec le courant maximum d'essai du coupe-circuit pour l'intensité nominale supérieure. Si la charge avec le courant maximum d'essai du coupe-circuit secondaire provoque au primaire un courant plus élevé que le courant maximum d'essai du coupe-circuit primaire, ce dernier courant sera réglé par réduction

²⁾ Jusqu'à nouvel avis, les transformateurs avec plusieurs enroulements secondaires de puissances différentes (p. ex., dans les transformateurs pour appareils de radio, les enroulements de chauffage et l'enroulement de tension d'anode) ne doivent pas dépasser les échauffements indiqués ici, sans que le limiteur de température ne fonctionne, lors de la mise en court-circuit des enroulements sous la plus petite des puissances (les enroulements de chauffage, dans l'exemple cité).

de la charge secondaire. Pour les transformateurs avec plusieurs enroulements secondaires indépendants, ceux-ci sont chargés simultanément à la puissance nominale jusqu'à la température de régime. Ensuite, la charge d'un des enroulements secondaires est augmentée, sans modifier la charge des autres enroulements, jusqu'à ce que dans le circuit où se trouvent les coupe-circuit le courant maximum d'essai passe par le coupe-circuit utilisé. La durée de la surcharge est également d'une heure. Les autres enroulements secondaires sont surchargés de la même façon.

Les transformateurs qui doivent être protégés au primaire par un coupe-circuit plus grand que celui correspondant à l'intensité nominale, afin de tenir compte de l'à-coup de courant à l'enclenchement à vide, ne sont essayés que par rapport à la valeur de protection du coupe-circuit secondaire, lors de l'essai de surcharge, lorsque ce plus grand coupe-circuit ne protège plus le transformateur contre un échauffement inadmissible.

L'essai est considéré comme ayant réussi, lorsque, à la charge mentionnée ci-dessus et lors de la mise en court-circuit de l'enroulement secondaire ou de chaque enroulement secondaire quand il y en a plusieurs, les échauffements ne dépassent pas les valeurs indiquées au tableau VIII (§ 45) pour les transformateurs résistants aux courts-circuits.

Commentaire pour B. Conformément aux Normes pour coupe-circuit, ces derniers sont essayés avec les courants indiqués au tableau IX.

Courant maximum pour l'essai des coupe-circuit.

Tableau IX.

Courant nominal en A	2	4	6	10	15	20	25	35	50	60
Courant d'essai en A	4,2	8,4	11,4	19	26,25	35	43,75	56	80	96

Par courant nominal primaire ou secondaire du transformateur, on entend le courant calculé d'après la puissance nominale et la tension nominale primaire ou secondaire.

§ 52.

Essai des coupe-circuit à l'enclenchement du transformateur.

Le transformateur est branché sur la tension nominale primaire sans être chargé au secondaire. Le courant primaire doit pouvoir être enclenché et déclenché 20 fois de suite, sans que les coupe-circuit insérés devant le transformateur fondent.

§ 53.

Essai des interrupteurs de protection contre les suréchauffements et des interrupteurs à maximum d'intensité.

Les interrupteurs de protection contre les suréchauffements ou ceux à maximum d'intensité montés sur les transformateurs sont soumis 10 fois de suite à l'épreuve suivante:

A. Interrupteurs de protection contre les suréchauffements.

L'interrupteur de protection contre les suréchauffements séparé du transformateur est soumis à une charge non-inductive égale à 10 fois l'intensité nominale sous 1,1 fois la tension nominale et chauffé ainsi jusqu'à ce qu'il coupe le circuit.

B. Interrupteurs à maximum d'intensité.

L'interrupteur à maximum d'intensité séparé du transformateur est enclenché dans un circuit non-inductif, dans lequel passe un courant égal à 10 fois l'intensité nominale sous 1,1 fois la tension nominale, l'objet essayé étant shunté.

L'essai mentionné sous A et B est considéré comme ayant réussi lorsque l'objet essayé déclenche la charge normale, c'est-à-dire sans qu'il se produise d'arc permanent ou que l'objet essayé soit avarié d'une autre manière.

§ 54.

Essai de résistance à l'amollissement.

Dans la matière à essayer au point de vue de sa résistance à l'amollissement (voir § 7), on perce un trou de 3,5 mm de diamètre, à l'endroit où les IC s'attendent aux résultats les plus défavorables. Le trou est agrandi au moyen d'un alésoir conique (conicité 1 : 50) pour pouvoir y introduire un cône en nickel ayant les dimensions indiquées sur la fig. 8,

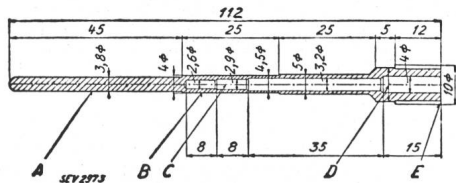


Fig. 8.

Cône pour les essais de résistance à l'amollissement et au feu (§§ 54 et 55). Cotes en mm.

A Matière du cône: nickel; B Conicité: 1 : 50; C Couple thermoélectrique; D Tête à six pans, largeur de clé : 8,5 mm; E Pas de vis S. I.

de manière que ce cône dépasse la matière isolante d'une longueur égale de chaque côté. Le cône, muni d'un couple thermoélectrique, est chauffé ensuite par effet Joule en 3 minutes jusqu'à 500° C environ, puis maintenu à cette température pendant 2 minutes. Dès la fermeture du circuit, l'objet à essayer est appuyé contre le cône avec une pression

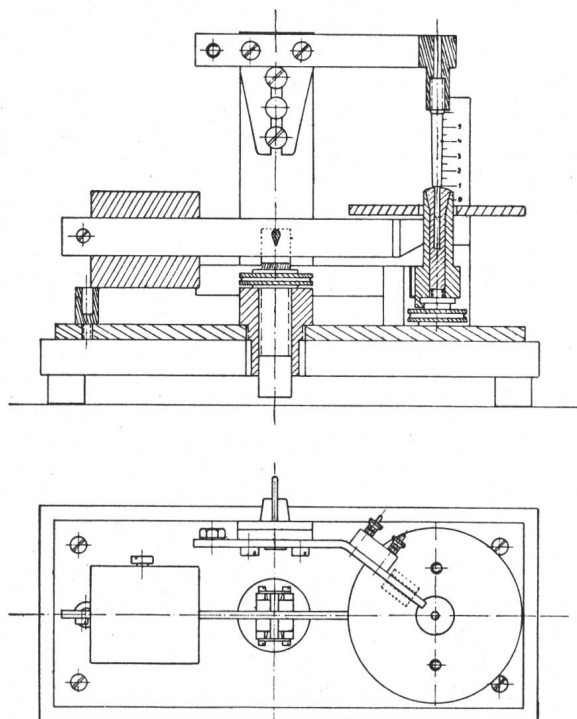


Fig. 9.

Appareil pour les essais de résistance à l'amollissement et au feu (§§ 54 et 55).

de 750 g au moyen de l'appareil représenté sur la fig. 9. Pendant les 5 minutes que dure l'essai, l'objet à essayer ne doit pas se déplacer axialement de plus de 2 mm.

Les parties en matière céramique ne sont pas soumises à cette épreuve.

§ 55.

Essai de résistance au feu.

Pour cet essai, on introduit le même cône dans la matière à essayer, exactement comme au § 54. Le cône est ensuite chauffé par effet Joule en 3 minutes jusqu'à 300° C, resp. jusqu'à 500° C, puis maintenu à cette température pendant

2 minutes. Dès la fermeture du circuit, on exerce une pression suffisante pour que le cône appuie bien sur l'objet à essayer, au moyen de l'appareil représenté sur la fig. 9 (§ 54), et l'on produit des étincelles au point où le cône émerge de la matière isolante, à l'aide d'un appareil électrique à haute fréquence. Celui-ci doit pouvoir produire des étincelles d'au moins 6 mm de longueur.

La matière est considérée comme résistant au feu jusqu'à 300, resp. 500° C, si les gaz qui s'en échappent jusqu'à ces températures ne s'enflamment pas.

§ 56.

Essai de porosité.

Les parties soumises à l'essai de porosité doivent être préalablement libérées de leur mastic ou matière de remplissage, ainsi que de toutes les matières non-céramiques. Elles sont séchées ensuite pendant plusieurs heures dans un thermostat à une température d'env. 150° C, plongées à l'état froid dans une solution de 1 g de fuchsine dans 100 g d'alcool méthylique et soumises pendant une heure à une pression de 50 atm (sans avoir préalablement produit le vide dans le récipient de pression). A leur sortie de la solution de fuchsine, les parties essayées sont rincées à l'eau, leurs surfaces séchées complètement et immédiatement pesées.

L'essai est satisfaisant, lorsque l'augmentation de poids par rapport à la première pesée ne dépasse pas 0,5 %³⁾.

Commentaire. Le séchage de l'objet à essayer après sa sortie de la solution de fuchsine se fait par roulage répété dans de la sciure sèche. La sciure qui reste collée à l'objet est ensuite complètement enlevée par un jet d'air comprimé à la température du local.

La solution de fuchsine est utilisée pour l'essai, afin de pouvoir se rendre également compte de la répartition des parties poreuses qui pourraient se présenter dans l'objet à essayer.

§ 57.

Essai de résistance à l'eau des mastics et masses de remplissage.

Les pièces de transformateurs qui comportent des parties scellées au mastic (p. ex. des bornes) ou des parties sous tension protégées par une couche de mastic ou une masse de remplissage, sont immergées pendant 24 heures dans de l'eau à la température du local. S'il s'agit de bornes de raccordement, les conducteurs selon § 21 sont fixés dans ces bornes, avant l'essai, avec le couple indiqué au § 44. A la suite de cet essai, les parties métalliques scellées au mastic ne doivent pas se dégager et les parties métalliques protégées par une couche de mastic ou une masse de remplissage doivent encore être complètement recouvertes. S'il s'agit de bornes de raccordement, les vis doivent pouvoir être desserrées, puis vissées à nouveau avec le couple maximum mentionné ci-dessus sans que les bornes de raccordement se mettent à tourner ou à prendre du jeu. Enfin, le mastic ou la masse de remplissage ne doivent pas se fissurer.

B.

Normes

pour transformateurs de faible puissance jusqu'à 3000 VA de puissance nominale et pour des tensions secondaires de plus de 1000 V jusqu'à 100 000 V.

(Normes de l'ASE pour transformateurs de faible puissance à haute tension.)

Pour les transformateurs à haute tension, les prescriptions des Normes de l'ASE pour transformateurs à basse tension sont valables sans changements, sauf en ce qui concerne les paragraphes suivants, qui doivent être modifiés ou complétés comme suit.

³⁾ Comme beaucoup de matières céramiques isolantes absorbent déjà moins de 0,1 % de leur poids de solution de fuchsine lors de l'essai de porosité, on envisage de porter ultérieurement la valeur de 0,5 % à 0,1 % dans l'intérêt d'une amélioration de l'isolement.

au lieu du § 1. *Domaine d'application.*

Les présentes normes concernent les transformateurs destinés à être reliés aux installations à basse tension, pour une puissance nominale de 3000 VA au maximum et une tension secondaire à vide de plus de 1000 V, mais ne dépassant pas 100 000 V.

Les transformateurs avec enroulements primaires et secondaires réunis (autotransformateurs) ne sont pas admis.

au § 2. *Classification.*

Le tableau I est remplacé par le suivant.

Tableau I bis.

Exécution	Classe	Utilisation	Genre de courant	Tension nominale primaire maximum (V*)	Tension nominale second. max. ou tension à vide V	Puissance nominale maximum VA
Transformateurs à haute tension	Ha	fixes	mono- ou polyphasé	1000	100000	3000
	Hb		mono-phasé	250		

*) Pour la tension de 250 V, une tolérance de + 20 % peut être exceptionnellement admise, conformément au § 3 des Prescriptions sur les installations intérieures de l'ASE.

Les coupe-circuit à fusible et les limiteurs de température mentionnés au quatrième alinéa ne peuvent être insérés que dans le circuit primaire, resp. l'enroulement primaire.

Complément au commentaire: Pour les transformateurs des classes Ha et Hb, le circuit secondaire est considéré comme installation à haute tension.

au § 4. *Désignations.*

Pour tous les transformateurs, la tension secondaire à vide (normalement la valeur efficace) doit être indiquée. Toutefois, si l'utilisation d'un transformateur exige l'indication de la valeur de l'amplitude maximum (p. ex. pour les transformateurs d'allumage), cette valeur sera indiquée au lieu de la valeur efficace et désignée par V_{amp} (valeur de l'amplitude), p. ex. 10 000 V_{amp} .

Pour les transformateurs qui, en service normal, sont presque court-circuités au secondaire (p. ex. les transformateurs d'allumage), on peut renoncer à indiquer la tension nominale secondaire; en revanche, la puissance absorbée (en VA) du transformateur en court-circuit et le courant de court-circuit de l'enroulement secondaire devront être indiqués.

Tous les transformateurs doivent être munis d'un tableau portant l'inscription «attention haute tension» en français ou «Vorsicht Hochspannung» en allemand ou «attenzione alta tensione» en italien.

au § 5. *Exécutions.*

Les valeurs pour la tension nominale secondaire sont remplacées par les suivantes: 2000, 3000, 6000, 10 000, 15 000, 20 000, 30 000, 45 000, 60 000, 80 000, 100 000 V.

au § 12. *Lignes de fuite et distances minima.*

Les lignes de fuite et les distances minima indiquées ne sont valables que pour le circuit primaire. Pour les parties sous tension du circuit secondaire, resp. entre celles-ci et celles du circuit primaire, les lignes de fuite et les distances minima sont considérées comme suffisantes, lorsque les essais

de rigidité diélectrique et des enroulements mentionnés au §§ 41 et 43 de cette annexe sont satisfaisants. Toutefois, ces lignes de fuite et ces distances minima pour le circuit secondaire ne doivent pas être inférieures à 10 mm pour les transformateurs ordinaires, et à 16 mm pour les transformateurs étanches à l'humidité et à l'eau.

au § 13. *Ouvertures et espaces libres dans les transformateurs.*

Les ouvertures pour l'introduction des lignes de raccordement primaires et secondaires doivent être espacées les unes des autres.

au §§ 14, 15, 16 et 17. *Fiches et prises de courant, coupe-circuit, interrupteurs et interrupteurs de protection contre les suréchauffements.*

Les connexions par fiches, les coupe-circuit, les interrupteurs et les interrupteurs de protection contre les suréchauffements ne peuvent être insérés que dans le circuit primaire.

au § 21. *Bornes de connexion.*

Le circuit secondaire peut comporter non seulement des connexions par bornes, mais également des connexions par soudures.

le § 24 est remplacé par

§ 24^{bis}. *Puissances apparentes en court-circuit.*

Pour les transformateurs, pour lesquels la puissance apparente en court-circuit est indiquée selon le § 4 de cette annexe, la valeur mesurée ne doit pas différer de plus de $\pm 10\%$ de la valeur indiquée sur la plaque signalétique.

le § 25 est remplacé par

§ 25^{bis}. *Courants de court-circuit.*

Pour les transformateurs, pour lesquels le courant de court-circuit est indiqué selon le § 4 de cette annexe, la valeur mesurée ne doit pas différer de plus de $\pm 10\%$ de la valeur indiquée sur la plaque signalétique.

au lieu du § 26. *Tensions à vide.*

La tension secondaire mesurée à vide ne doit pas différer de plus de $\pm 10\%$ de la valeur indiquée sur la plaque signalétique.

La mesure de la valeur efficace se fait à l'aide d'un voltmètre statique, celle de la valeur de l'amplitude maximum à l'aide d'un instrument de mesure approprié (p. ex. un éclateur à sphères).

au lieu du § 32. *Épreuves périodiques.*

Sont soumis aux épreuves périodiques, qui doivent normalement avoir lieu une fois par an, un exemplaire de chacune des classes Ha et Hb, auxquelles la marque de qualité a été accordée. Les IC se réservent le droit d'essayer encore d'autres transformateurs, lorsqu'elles le jugent nécessaire.

au § 37. *Essai de résistance mécanique des parties constituant l'enveloppe.*

Tous les transformateurs, sauf ceux destinés à être montés dans des appareils, sont soumis à l'essai décrit sous b.

au § 41. *Essai de tension.*

Pour l'essai du circuit secondaire contre le noyau en fer et l'enveloppe, resp. contre le circuit primaire, la tension d'essai n'est pas calculée selon la formule $4 \times$ tension nominale + 1000 V, mais comme suit:

Pour les transformateurs jusqu'à une tension nominale à vide de 10 kV:

$2 \times$ tension nominale à vide + 1000 V (mais au moins 5000 V);

Pour les transformateurs d'une tension nominale à vide supérieure à 10 kV:

$1,5 \times$ tension nominale à vide + 1000 V (mais au moins 21 000 V).

Si la tension nominale secondaire à vide est indiquée en valeur efficace, cette valeur est introduite dans la formule pour le calcul de la tension d'essai, mais si c'est la valeur

de l'amplitude maximum qui est indiquée, on introduit dans la formule une valeur fictive égale à la valeur de l'amplitude maximum divisée par $\sqrt{2}$.

au § 42. *Mesure de la résistance d'isolement.*

On ne mesure que la résistance d'isolement du circuit primaire.

au § 43. *Essai des enroulements.*

Pour les transformateurs pour tensions supérieures à 10 kV, l'essai n'est pas fait sous une tension égale au double de la tension nominale primaire, mais égale à 1,5 fois cette tension.

au §§ 46, 47 et 48. *Renouvellement de l'essai de tension, de la mesure de la résistance et de l'essai des enroulements.*

On doit tenir compte des modifications mentionnées aux §§ 41, 42 et 43 de cette annexe.

Marque de qualité de l'ASE.



Fil distinctif de qualité de l'ASE.

En vertu des normes pour le matériel destiné aux installations intérieures, et sur la base des épreuves d'admission, subies avec succès, il a été accordé aux maisons mentionnées et pour les produits désignés ci-dessous, le droit à la marque de qualité de l'ASE, resp. au fil distinctif de qualité de l'ASE.

Les objets destinés à être vendus en Suisse sont reconnaissables aux désignations suivantes:

Les transformateurs de faible puissance portent la marque de qualité de l'ASE, reproduite ci-dessus. Les conducteurs isolés présentent, au même endroit que le fil distinctif de firme, le fil distinctif de qualité, déposé, portant en noir sur fond clair les signes Morse reproduits ci-dessus. Les interrupteurs, prises de courant, coupe-circuit à fusibles et boîtes de dérivation portent la marque de qualité ci-dessus; en outre, soit leur emballage, soit une partie de l'objet lui-même est muni d'une marque de contrôle de l'ASE. (Voir publication au Bulletin ASE 1930, No. 1, page 31.)

Interrupteurs.

A partir du 15 novembre 1934.

A. *Saesseli & Cie., Bâle* (Représentant général de la firme Gebr. Berker, Spezialfabrik für elektrotechnische Apparate, Schalksmühle i. W.).

Marque de fabrique:



Interrupteurs à bascule pour 250 V, 6 A,

A. avec cape ronde en résine artificielle moulée brune ou blanche pour montage sur crépi dans locaux secs:

43.) Interrupteur de croisement, unipolaire, schéma VI, type No. 6 K/307.. W;

B. avec plaque protectrice en verre, résine artificielle moulée ou en métal pour montage sous crépi dans locaux secs:

44.) Interrupteur de croisement, unipolaire, schéma VI, type No. 6 K/357.

Spälti Söhne & Co., elektrotechnische Werkstätte, Zürich.

Marque de fabrique: plaquette.

Interrupteurs sous coffret pour locaux secs ou mouillés

a) avec dispositif à levier:

Type G 2, commutateur tripolaire 250/500 V, 20/10 A, pour 2 réseaux et 1 récepteur, sans coupe-circuit;

Type H 2, commutateur tripolaire 500 V, 20 A, pour 1 réseau et 2 récepteurs, sans coupe-circuit;

Type H 2 spez., commutateur tripol. 250/500 V, 20/10 A, pour 1 réseau et 1 récepteur, avec 3 coupe-circuit

(filetage E 27) et 2 bornes de connexion pour un circuit de courant auxiliaire branché à l'une des positions d'enclenchement;

Type A 4, interrupteur tripolaire 500 V, 60 A, sans coupe-circuit;

Type B 4, interrupteur tripolaire 500 V, 60 A, schéma A, avec 3 coupe-circuit (filetage E 33).

Les interrupteurs sont aussi exécutés bipolaires (pour courant alternatif seulement); en outre, ils peuvent être livrés avec ampèremètre monté.

b) avec poignée rotative:

Type A 1½, interrupteur tripolaire 500 V, 20 A, sans coupe-circuit;

Type F 1½, commutateur du sens de rotation, tripolaire, 500 V, 20 A, sans coupe-circuit;

Type G 1½, commutateur bipolaire 500 V, 20 A, pour 2 réseaux et 1 récepteur, sans coupe-circuit;

Type H 1½, commutateur bipolaire 500 V, 20 A, sans coupe-circuit, pour 1 réseau et 2 récepteurs;

Type A 0, interrupteur tripolaire 250/500 V, 10/6 A, sans coupe-circuit;

Type AE 0, interrupteur bipolaire 250/500 V, 10/6 A, sans coupe-circuit, pour moteurs à courant monophasé, avec phase auxiliaire enclenchée au démarrage.

Les interrupteurs type A 1½, F 1½, G 1½ et H 1½ peuvent être livrés avec ampèremètre monté; en outre, les interrupteurs type A 1½, F 1½ et A 0 peuvent aussi être exécutés bipolaires (pour courant alternatif seulement).

Les interrupteurs A 0 et AE 0 sont aussi prévus pour être montés encastrés (par exemple dans des stators de machines). Dans ce cas, ils sont livrés sans boîtier.

c) avec dispositif à bascule:

Type G 2½, commutateur tripolaire 500 V, 20 A, pour 2 réseaux et 1 récepteur, sans coupe-circuit;

Type H 2½, commutateur tripolaire 500 V, 20 A, pour 1 réseau et 2 récepteurs, sans coupe-circuit.

Les interrupteurs peuvent aussi être exécutés bipolaires (pour courant alternatif seulement); en outre, ils peuvent être livrés avec ampèremètre monté.

A partir du 1^{er} novembre 1934.

A.-G. für Messapparate, Berne (Repr. de la maison Schoeller & Co., elektrotechnische Fabrik G. m. b. H., Frankfurt a. M.-Süd).

Marque de fabrique:



Interrupteurs à bascule pour 250 V, 6 A.

Emploi: montage sur crépi dans locaux secs.

Exécution: socle en céramique avec cape en résine artificielle moulée brune,

No. 703, interrupteur à gradation, unipolaire, schéma I.

Prises de courant.

A partir du 15 novembre 1934.

A. Grossauer, Fabrikation elektrischer Artikel, St. Gallen.

Marque de fabrique: **AGRO**

Prises de courant murales, bipolaires, avec contact de terre (2 P + T) pour 250 V, 6 A, boîtier en porcelaine, pour montage sur crépi dans locaux humides:

No. 18142 exécution normale pour fiche avec une alvéole de 4 mm (terre), et pour fiches avec deux tiges de 4 mm, resp. une tige de 4 et une tige de 5 mm (feuille de normes SNV 24301).

Conducteurs isolés.

A partir du 1^{er} octobre 1934.

J. Hollenweger & Co., Zofingen.

Fil distinctif de firme: rouge.

Cordons ronds RS, cond. multiple, fil toronné, 2×0,75 mm² (construction selon le § 22 des normes de l'ASE pour conducteurs isolés).

Communications des organes des Associations.

Les articles paraissant sous cette rubrique sont, sauf indication contraire, des communiqués officiels du Secrétariat général de l'ASE et de l'UCS.

Bulletin ASE — 25 ans

1910—1934.

Jusqu'en 1909, l'ASE, fondée en 1889, se servait de l'annuaire de l'ASE pour les communications à ses membres et, depuis 1895, également à ceux de l'UCS, tous membres de l'ASE. Cet annuaire contenait la liste des membres, des comités, commissions, etc. des Associations et, dans des bulletins isolés en français et en allemand, toutes les nouvelles concernant les associations, les lois et ordonnances touchant leur activité, la reproduction de conférences et, très rarement toutefois, des travaux techniques-scientifiques émanant de personnalités de renom. Au cours des années, l'annuaire était devenu un volume assez considérable. Les progrès rapides de l'électrotechnique en Suisse et l'activité toujours croissante des deux Associations firent bientôt sentir le besoin d'un périodique propre, pouvant être régulièrement distribué aux membres. C'est ainsi qu'en 1909 l'ASE décida de faire paraître, à partir de janvier 1910, une revue mensuelle intitulée

Bulletin de l'ASE,

dont les buts sont nettement définis aux pages 1 et 2 du numéro de janvier 1910.

De 1910 à 1912, ce fut M. W. Kummer, professeur à l'EPF, qui assumait la rédaction du «Bulletin»; en 1913, la rédaction passa au secrétariat général de l'ASE (M. W. Wyssling, professeur), puis, le 1^{er} juillet 1919, au secrétariat général de l'ASE et de l'UCS (M. Wyssling, ensuite M. Largiadèr et finalement M. Kleiner). Dès 1919 et jusqu'à son départ de Zurich en automne 1930, ce fut M. Zangger, ingénieur (décédé depuis) qui s'occupa plus spécialement et avec beaucoup de compétence des travaux de rédaction; depuis, ce poste délicat est occupé avec autant de savoir-faire par M. W. Bänninger, ingénieur. Jusqu'au 30 juin 1919 la surveillance de ces travaux était confiée à une commission de rédaction nommée par l'ASE et qui se composait de MM. Landry, professeur, Täuber, ingénieur, et Wyssling, professeur. Le 1^{er} juillet 1919, ce mandat fut transmis au comité de direction de l'ASE et de l'UCS, duquel dépend directement le secrétariat général. Le numéro de janvier 1910 du Bulletin dit que, comme c'était déjà le cas pour l'«annuaire», le «Bulletin» serait à l'avenir remis gratuitement à tous les membres de l'Association, ce qui se fait encore aujourd'hui.

Les nouveaux comités de l'ASE et de l'UCS élus à l'assemblée générale d'Oltén le 3 avril 1919 décidèrent à Berne le 16 juin 1919 qu'à partir du 1^{er} juillet de la même année le Bulletin deviendrait l'organe officiel obligatoire de l'ASE et de l'UCS; voir à ce sujet Bulletin 1919, No. 6, p. 186. Conformément à cette décision, les communications officielles aux membres des deux Associations se font depuis, en règle générale, toujours par l'intermédiaire du Bulletin.

Comme l'annuaire précédemment, le Bulletin fut à la charge de l'ASE jusqu'au 30 juin 1919. Depuis que le secrétariat général de l'ASE et de l'UCS est au service commun des deux Associations, avec son propre budget et compte particulier, c'est-à-dire depuis le 1^{er} juillet 1919, les frais du Bulletin sont passés au compte de celui-ci et soumis ainsi à l'approbation de l'assemblée générale.

Depuis 1910, on a soulevé à maintes reprises la question des langues. On se demandait si, eu égard au fort contingent de «welches» parmi les membres de l'ASE et de l'UCS, il ne serait pas possible de faire deux éditions du Bulletin, l'une complètement en français et l'autre entièrement en allemand. Un examen approfondi a révélé des difficultés importantes, tant au point de vue de la rédaction que du côté financier, que les avantages de deux éditions n'auraient pas compensés. C'est ainsi, par exemple, qu'il faudrait traduire

en français les articles en allemand et reproduire aussi en allemand les études en langue française, malheureusement peu nombreuses encore et qu'il faudrait imprimer deux fois. Cependant depuis plusieurs années on a pratiqué une solution intermédiaire. Toutes les communications des organes des associations se font en allemand dans une édition «allemande» à couverture verte et en français dans une édition «française» à couverture jaune. Les communications non officielles paraissent dans les deux éditions dans le texte original, en français ou en allemand. De temps à autre, mais bien rarement malheureusement, le Bulletin est en mesure de publier un article en italien. D'autre part, depuis quelques années, le Bulletin s'efforce de plus en plus de donner les articles touchant à des questions actuelles à la fois en français dans l'édition jaune et en allemand dans l'édition verte, ce qui ne va pas naturellement sans frais assez considérables de traduction et d'impression.

De 1910 à 1927, le Bulletin a paru 12 fois par an et, de 1928 à 1930, 24 fois par an, sous le format 18 × 25 cm. A partir de 1931, il est imprimé sur format normal, avec deux colonnes par page et paraît 26 fois par an. En 1910 le texte comptait 234 pages. Ce nombre a atteint son maximum en 1929 avec 840 pages. En format normal, le nombre de pages a passé de 676 en 1931 à 840 en 1934. Le tirage, qui se faisait à 1200 exemplaires en 1910, est monté à 3000 exemplaires en 1934. Depuis 1922, année où le Bulletin a pour la première fois dépassé 500 pages, les communications suivantes se font régulièrement par l'intermédiaire du Bulletin: le rapport annuel et les comptes de la Caisse de Pensions des Centrales suisses d'électricité, les publications de la Commission de Corrosion, du Comité Electrotechnique Suisse, du Comité Suisse de l'Eclairage, de la Conférence Internationale des Grands Réseaux Electriques à haute tension, de l'Union Internationale des Producteurs et Distributeurs d'Energie Electrique, celles de la commission pour les travaux à l'aide de l'oscillographe cathodique, la publication des normes et l'attribution de la marque de qualité de l'ASE, puis la revue des périodiques, établie au début par le secrétariat général et plus tard par la bibliothèque de l'Ecole Polytechnique Fédérale, une liste mensuelle des prix moyens (sans garantie), un aperçu mensuel des principales données relatives à l'économie nationale, ainsi que la statistique mensuelle de la production d'énergie électrique en Suisse, dressée par le secrétariat de l'UCS, depuis 1931 en collaboration avec l'Office fédéral de l'économie électrique.

Rappelons également que le Bulletin publie aussi toutes les communications des Institutions de contrôle de l'ASE. Le secrétariat général de l'ASE et de l'UCS édite enfin tous les deux ans la statistique générale des centrales suisses d'électricité, tenue à jour par l'Inspectorat des installations à fort courant.

Une publication importante, non seulement pour les membres de l'ASE et de l'UCS, mais aussi pour un cercle plus étendu d'intéressés, est l'«Annuaire» de l'ASE, paraissant chaque année en janvier sous la même forme que le Bulletin. Il contient des renseignements sur l'organisation des deux Associations, sur leur état nominatif, leurs comités et commissions. Les statuts y sont reproduits en français et en allemand, ainsi qu'un aperçu des autorités compétentes pour les questions touchant à l'électrotechnique, comme aussi des établissements d'enseignement technique supérieur et moyen.

L'espace nous manque malheureusement pour exposer avec plus de détails le développement du Bulletin et son enrichissement scientifique depuis 1910; le secrétariat général est prêt à fournir aux intéressés tout renseignement complémentaire à ce sujet. Quant au Bulletin lui-même, nous lui souhaitons à l'avenir, comme par le passé, un dévelop-

pement prospère et une place en vue dans la littérature technique, pour le plus grand avantage de l'ASE et de l'UCS, ainsi que de l'industrie et de l'économie électrique suisse toute entière.

F. L.

Règlement pour l'octroi du signe distinctif «antiparasite» de l'ASE.

Dans le No. 23 du Bulletin 1934, nous avons mis à l'enquête publique un projet de règlement pour l'octroi du signe distinctif «antiparasite» de l'ASE, au sujet duquel les intéressés ont pu s'exprimer jusqu'au 24 novembre a. c. Sur la base des observations reçues et des propositions de la Station d'essai des matériaux de l'ASE, il a été établi au cours d'une conférence des Institutions de contrôle un texte définitif qui tient compte dans la mesure du possible des modifications suggérées. Ce texte a été soumis à la commission d'administration de l'ASE et de l'UCS qui a approuvé le règlement dans sa séance du 12 décembre a. c. et en a décidé la mise en vigueur à partir du 1^{er} janvier 1935, resp. à partir du jour où le Département fédéral des Postes et des Chemins de fer déclarera en vigueur les «directives pour la protection des installations radoréceptrices contre les perturbations radio-électriques causées par les installations à fort et à faible courant», sur lesquelles se base le règlement, à condition que la mise à l'enquête publique des modifications à ce règlement n'entraîne pas de nouveaux changements ou compléments d'ordre matériel.

Les intéressés sont priés d'examiner les modifications publiées ci-après et, cas échéant, d'envoyer leurs objections par écrit, en double exemplaire, au plus tard jusqu'au 31 décembre 1934 au secrétariat général de l'ASE et de l'UCS, Zurich 8, Seefeldstrasse 301.

Les nouveaux textes adoptés, différant sensiblement des anciens sont les suivants:

En général, dans les différents paragraphes et dans l'avant-propos, il y a lieu de remplacer les diverses expressions utilisées pour désigner l'appareil à examiner telles que «objet à essayer», etc., par le terme *appareil*.

§ 14.

L'isolement entre toutes les parties du dispositif antiperturbateur reliées au réseau d'alimentation et toutes les parties métalliques accessibles qui ne sont pas mises à la terre doit pouvoir supporter sans dommage une tension alternative de 4 fois la tension nominale plus 1000 V, mais au moins 2000 V pendant 1 minute, ceci à la température finale atteinte par les diverses parties de l'appareil en service permanent sous la tension la plus défavorable et après traitement préalable à l'humidité. Le traitement à l'humidité se fera conformément à celui indiqué dans les normes de l'ASE, pour appareils destinés à être utilisés dans des locaux secs. Les condensateurs qui ne sont pas munis d'une enveloppe métallique seront entourés d'une mince feuille de métal bien adhérente, en contact avec les parties métalliques accessibles.

Commentaires: Les condensateurs de protection sont des condensateurs définis au § 24 des Directives. Ils doivent donc toujours être insérés entre les parties sous tension et la carcasse qui n'est pas mise à la terre; ils doivent toujours être essayés sous une tension alternative de 4 fois la tension nominale plus 1000 V, mais au moins 2000 V.

§ 15.

Les condensateurs du dispositif antiperturbateur qui peuvent être démontés de l'appareil sans détruire ou modifier des éléments importants, et qui sont branchés entre les divers conducteurs sous tension ou entre des conducteurs sous tension et des parties mises à la terre ou encore entre des conducteurs sous tension et des parties métalliques non accessibles doivent supporter les épreuves suivantes de durées diverses sous des tensions diverses, après traitement préalable à l'humidité. Le traitement à l'humidité se fera conformé-

ment à celui indiqué dans les normes de l'ASE, pour appareils destinés à être utilisés dans des locaux secs.

a) } inchangés.
b) }

Les condensateurs du dispositif antiperturbateur que l'on ne peut démonter de l'appareil sans détruire ou modifier des éléments importants, seront soumis aux épreuves d'isolement prescrites pour l'appareil lui-même.

Dernier alinéa: inchangé.

§ 16.

Sur chaque condensateur doivent être indiqués:

la capacité (en μ F, nF ou pF),

le genre de courant,

la tension nominale,

le nom du constructeur ou la marque de fabrique,

le signe $\text{\textcircled{D}}$ lorsqu'il s'agit de condensateurs de protection.

Pour les branchements marqués en couleurs, on utilisera de préférence les couleurs suivantes:

Connexion reliées aux parties sous tension: gris foncé

Connexions reliées aux carcasses mises à la

terre: jaune

Connexions reliées aux carcasses qui ne sont

pas mises à la terre (condensateurs de

protection): jaune et rouge

§ 17.

Les conducteurs du dispositif antiperturbateur reliés aux différentes phases et isolés les uns des autres (à l'exception des condensateurs) doivent supporter sans dommage une tension alternative d'essai de 4 fois la tension nominale plus 1000 V, mais au moins 2000 V pendant une minute, à la température finale atteinte au cours du service nominal le plus défavorable de l'appareil et après traitement préalable à l'humidité. Le traitement à l'humidité se fera conformément à celui indiqué dans les normes de l'ASE, pour appareils destinés à être utilisés dans les locaux secs.

Commentaire: inchangé.

§ 20 b).

Tension ou courant perturbateurs asymétriques entre les bornes court-circuitées pour la haute fréquence d'une part et les parties métalliques de l'appareil perturbateur qui ne sont pas sous tension (noyau de fer, carcasse, etc.) d'autre part.

Commission des installations intérieures.

Dans ses séances des 8/9 novembre et 4/5 décembre 1934, la commission de l'ASE et de l'UCS pour les installations intérieures a traité principalement les questions suivantes:

1° Adaptation aux nouvelles prescriptions fédérales des paragraphes des prescriptions sur les installations intérieures relatives à la mise à la terre directe et par le neutre.

2° Modifications et compléments aux paragraphes 77, 112, 116, 146, 150, 153 et 156 des prescriptions sur les installations intérieures.

3° Discussion d'un second projet de règles pour l'établissement d'installations électriques de signalisation et de commande à distance alimentées par des tensions inférieures à 50 V.

4° «Directives pour l'établissement et l'exploitation d'installations médicales à rayons X» établies par la Société Suisse de Radiologie, pour autant qu'elles se rapportent à la partie électrique de ces installations. Le président de la commission technique de la Société Suisse de Radiologie et l'Inspectorat des installations à fort courant ont convenu à titre provisoire que, pour le moment, seule la partie à basse tension de ces installations est soumise au contrôle de l'entreprise fournissant l'énergie. La Société Suisse de Radiologie

envisage d'instaurer une instance spéciale pour le contrôle des installations de radiologie avec la collaboration des fabricants et éventuellement de l'Inspectorat des installations à fort courant, contrôle qui s'étendrait aussi à la partie à haute tension de l'installation.

5° Discussion de différentes propositions et demandes issues de centrales au sujet des prescriptions. Pour les propositions qui semblaient motivées, la commission a envisagé une modification correspondante des prescriptions.

Commission des Normes de l'ASE et de l'UCS.

La commission des normes de l'ASE et de l'UCS a tenu deux séances, les 13 et 14 novembre 1934. Dans la première des deux, la 90^e, avec les collaborateurs pour les transformateurs de faible puissance, elle a examiné les objections soulevées contre le projet final de «normes pour transformateurs de faible puissance à haute tension» publié dans le No. 21 du Bulletin ASE 1934, et modifié ou précisé quelques passages du dit projet. Elle a également procédé à quelques légères modifications du projet final de «normes pour transformateurs de faible puissance à basse tension». Les collaborateurs prirent connaissance de la teneur du «contrat dominant droit à la marque de qualité de l'ASE» tel qu'il est généralement appliqué pour le matériel d'installation normalisé. La commission approuva ensuite un projet établi par les Institutions de contrôle pour les prix des marques de contrôle pour transformateurs de faible puissance, après y avoir apporté quelques petits changements. Les normes susmentionnées et le projet pour les prix des marques de contrôle seront transmis à la commission d'administration de l'ASE et de l'UCS, afin que celle-ci les approuve et les mette en vigueur à partir du 1^{er} janvier 1935, avec délai d'introduction jusqu'au 31 décembre 1935. La mise en vigueur de ces nouvelles normes aura pour effet d'annuler les «normes pour transformateurs d'une puissance ne dépassant pas 500 VA et destinés aux installations intérieures» du 1^{er} juin 1926, actuellement en vigueur.

La seconde séance, la 91^e, avec les collaborateurs permanents, fut consacrée à l'étude d'un projet de «conditions techniques» pour lampes à incandescence: a) de 1000 heures, étalonnées en watts, b) de 1000 heures, étalonnées en décalumens, c) de 2500 heures, étalonnées en décalumens. Ce projet sera soumis à l'examen des fabricants de lampes. En outre, la commission examina quelques requêtes de centrales et de fabricants au sujet de normes déjà en vigueur et décida d'envisager la révision ultérieure de quelques dispositions de ces normes.

Comité d'action de la Commission d'administration des travaux avec l'oscillographe cathodique (KOK).

Dans sa 8^e séance du 7 décembre 1934, le comité d'action de la KOK a discuté un projet de «directives pour l'essai de parasurtensions». Il prit ensuite connaissance de l'état du compte de la KOK et du budget provisoire pour 1935. En outre, il dressa un programme provisoire d'activité pour 1935. Tous ces points seront encore traités par la commission d'administration des travaux avec l'oscillographe cathodique.

5^e Congrès de l'UIPD.

Dans notre compte-rendu du congrès de l'UIPD (voir No. 25, p. 722) nous pensions avoir mentionné toutes les personnes qui ont contribué à l'organisation du congrès par des subventions ou par des démarches personnelles. Mais à notre

regret nous avons commis un oubli: nous avons omis de parler du service de la presse initié et dirigé d'une façon magistrale par M. Burri et effectué par le bureau de la Société pour la diffusion de l'énergie électrique en Suisse, dont il est directeur. M. Burri a en outre rendu un autre service éminent aux congressistes; il a engagé M. le professeur Gonzague de Reynold à écrire une plaquette intitulée «Image de la Suisse», très intéressante et artistiquement illustrée qui fut distribuée par la Société sus-nommée aux congressistes et hautement appréciée. La revue internationale «L'Electrique» («Elektrizitätsverwertung» — «Electrical Service»), éditée par la même Société a présenté à l'occasion du Congrès un numéro spécial de 72 pages de texte. O. Gt.

Tirage à part

de l'article sur la mise à la terre et les montages de protection.

Les mesures de protection dans les installations électriques occupent une part importante de la nouvelle ordonnance fédérale relative aux installations à courant fort. Le problème de la réalisation pratique des mesures de protection prévues par la loi étant devenu de ce fait très actuel, nous nous sommes décidés à traiter cette matière dans le Bulletin ASE à l'intention des exploitants, et ceci par la publication des études effectuées par les «Elektrizitätswerke des Kantons Zürich (EKZ)» sous le titre

«Schutzmassnahmen zur Vermeidung elektrischer Unfälle in Hausinstallationen»,

par M. Wettstein, chef d'exploitation des EKZ, Zurich.

En raison de son volume, cette publication a dû être répartie sur quatre numéros du Bulletin. C'est pourquoi nous avons jugé nécessaire de faire un tirage à part de l'étude complète, afin que les centrales puissent la remettre à ceux de leurs fonctionnaires qui s'occupent de la matière.

La publication se fera sous forme d'une brochure de 56 pages, avec 76 figures, sous couverture en carton mince (format du Bulletin). Pour les commandes faites à l'avance, les prix de l'exemplaire varieront suivant le tirage dans les limites suivantes:

1 exemplaire	fr. 2.50 à 3.—
5 exemplaires	» 2.20 à 2.50
10 »	» 2.— à 2.30
20 »	» 1.80 à 2.10
50 »	» 1.50 à 2.—
100 »	» 1.20 à 1.90

Comme d'habitude, cette publication sera cédée au prix de revient, de sorte que, si le tirage est important, les prix seront éventuellement encore inférieurs.

Nous prions les intéressés de nous transmettre leur commande jusqu'au 27 décembre a. c.

Lignes aériennes et protection des sites.

Dans le No. 23, p. 634, nous avons parlé de notre échange de lettres avec la Société Suisse pour la Protection des Sites. Pour des raisons d'ordre technique, nous n'avons pas publié en même temps la réponse de cette association; nous tenons cependant à reproduire les principaux points de cette réponse pour faire mieux ressortir les deux points de vue et pour montrer aussi — à la satisfaction des membres de notre association — qu'il sera possible de s'entendre.

Voici une traduction des principaux passages de la réponse du secrétaire de la Société pour la Protection des Sites:

«Je crois que la distance qui sépare la Société pour la Protection des Sites de votre Association n'est pas si grande que vous semblez l'admettre. Qui ne voudrait reconnaître de bon cœur les bienfaits de l'électricité, le grand serviteur

invisible? Pour la Société pour la Protection des Sites, il ne peut en aucun cas s'agir de lui déclarer la guerre en principe. Vous avez raison: chaque époque a ses lois propres; elle a ses beautés particulières, mais aussi ses laideurs caractéristiques, et vous ne prétendez pas non plus que notre époque se distingue du passé par des beautés spéciales. Je suis parfaitement d'accord avec vous que ce serait injuste de vouloir attribuer tous les torts à l'industrie électrique ou même de vouloir la faire passer pour la plus grande fautive.

Nous savons bien que très souvent des intérêts et des valeurs se rencontrent qui sont ou semblent incompatibles. Le technicien et l'économiste pensent autrement que l'esthète ou l'idyllicien. Pour les uns, le transport de l'énergie est un problème de nature purement constructive et rationnelle et ils acceptent facilement une modification de paysage. Les autres voient dans une file de pylônes à travers monts et vaux une défiguration du coin de patrie qui leur est cher. Ces deux extrêmes ne s'entendent probablement pas de si vite.

La Société pour la Protection des Sites est en effet appelée à veiller au maintien des valeurs idéales de notre pays, tandis que vous et vos collaborateurs avez en premier lieu à résoudre l'autre problème. Mais pour cela, il n'est pas nécessaire que nos deux Associations soient ennemies. Il est certain que chaque membre de notre association est heureux de pouvoir allumer sa lampe électrique lorsque le jour baisse. Chacun bénéficie de votre activité; mais vos ingénieurs et techniciens ne sont certes pas insensibles aux beautés de nos sites. Eux également sont accessibles aux joies et à la vitalité que dispensent si généreusement nos montagnes et nos vallées.

Le seul moyen de s'entendre est de s'écouter et de s'accorder réciproquement la confiance nécessaire. Nous sommes à même de le dire ici: vous l'avez déjà fait à maintes occasions. Dans la construction des usines et des lignes, nous devons constater que l'idée de la protection des sites a fait de réels progrès. Il serait injuste de vouloir méconnaître ces faits réjouissants. Nous pensons ici au lac du Wäggitel et aux nouvelles habitations qui le bordent, au lac du Grimsel, pour ne citer que deux exemples particulièrement frappants. D'autre part, bien d'autres choses ont été faites également, au sujet desquelles les partisans de l'électricité ne peuvent se réjouir en toute sincérité. Dans bien des cas, il est probable que l'état de la technique au moment de la construction n'a pas permis de le faire autrement. Mais un des côtés réjouissants du progrès de la technique est qu'en général il permet de mieux satisfaire aux exigences de la protection des sites. Plus la technique se rapproche de la perfection, plus elle devient simple et inapparente dans ses formes extérieures. Cela est particulièrement vrai pour l'électricité. Les lignes font place aux câbles enfouis dans le sol; les labyrinthes de fils, de poteaux et de pylônes disparaissent; seules les grandes lignes de transport subsistent avec les modifications souvent profondes des sites qu'elles traversent.

Lorsque dans ces cas, la Société pour la Protection des Sites voulait faire valoir ses désirs ou même faire opposition, il ne lui restait rien d'autre à faire que de demander de déplacer complètement le tracé de la ligne, sans grande chance de succès. C'est pourquoi nous avons accueilli avec joie la nouvelle que, maintenant, il est techniquement possible de mettre sous câble aussi des lignes à très haute tension, espérant que de ce fait il serait plus facile de s'entendre dans bien des cas. La plupart du temps, le différend ne surgissait que lorsqu'une ligne à haute tension aurait dû traverser ou traversait une contrée dont les sites offrent une beauté toute particulière. Sur des kilomètres une ligne traverse des terrains peu intéressants, coupe subitement un site particulièrement beau et continue de nouveau à travers une

contrée assez banale. C'est dans des cas pareils que l'on doit envisager sérieusement la mise sous câble de la ligne sur le parcours critique, car les valeurs idéales qui entrent alors en jeu possèdent un tel poids qu'elles justifient certes quelques sacrifices financiers.

Vous savez probablement déjà que la Société pour la Protection des Sites a institué un bureau dont elle m'a confié la direction. J'aurai de ce fait souvent l'occasion de traiter des questions qui intéressent les deux Associations. J'attache une très grande importance à être renseigné exactement sur ce qui peut se faire aujourd'hui techniquement et économiquement parlant, car je ne veux pas me faire l'interprète de prétentions déraisonnables. Vous me faciliteriez énormément ma tâche en agissant dans ce sens et en me faisant confiance que je ne cherche pas en premier lieu la lutte, mais plutôt une saine et raisonnable collaboration.

Statistique de l'énergie.

A partir du présent numéro les tableaux statistiques (voir pag. 756) sont légèrement modifiés. L'énergie livrée pour les chaudières électriques (comprises jusqu'ici dans les diverses catégories d'utilisation) sera indiquée dorénavant dans une colonne spéciale, d'où la modification des nouveaux nombres pour 1933/34 concernant certaines catégories d'utilisation.

Les livraisons de la centrale thermique de l'Ecole polytechnique fédérale au service de l'électricité de la ville de Zurich comprises jusqu'ici sous «Energie achetée aux entreprises ferroviaires et industrielles» sera indiquée désormais sous «Production thermique».

Table des matières 1934.

La table des matières pour l'année 1934 sera annexée au numéro du 3 janvier 1935.

Ordonnances fédérales sur les installations électriques.

La brochure contenant:

- La loi fédérale concernant les installations électriques à faible et à fort courant (loi sur les installations électriques) (Du 24 juin 1933),
- L'ordonnance sur l'établissement, l'exploitation et l'entretien des installations électriques à faible courant (Du 7 juillet 1933),
- L'ordonnance sur l'établissement, l'exploitation et l'entretien des installations électriques à fort courant (Du 7 juillet 1933),
- L'ordonnance sur les parallélismes et les croisements de lignes électriques entre elles et avec les chemins de fer (Du 7 juillet 1933),
- L'ordonnance sur l'établissement, l'exploitation et l'entretien des installations électriques des chemins de fer (Du 7 juillet 1933)

est maintenant sortie de presse. On peut l'obtenir auprès du Secrétariat général de l'ASE et de l'UCS, Seefeldstrasse 301, Zurich 8, au prix de fr. 1.50 pour les membres et de fr. 2.— pour les autres personnes.

Demandes de renseignements concernant le matériel électrique.

(Prière d'envoyer les réponses au Secrétariat général de l'ASE et de l'UCS, Seefeldstrasse 301, Zurich 8.)

23° Nous cherchons l'adresse d'une maison suisse qui construise des appareils pour l'essai des lampes de TSF.