

**Zeitschrift:** Bulletin de l'Association suisse des électriciens  
**Herausgeber:** Association suisse des électriciens  
**Band:** 25 (1934)  
**Heft:** 13

**Artikel:** Der elektrische Kremationsofen  
**Autor:** Keller, Gottlieb  
**DOI:** <https://doi.org/10.5169/seals-1056559>

### **Nutzungsbedingungen**

Die ETH-Bibliothek ist die Anbieterin der digitalisierten Zeitschriften. Sie besitzt keine Urheberrechte an den Zeitschriften und ist nicht verantwortlich für deren Inhalte. Die Rechte liegen in der Regel bei den Herausgebern beziehungsweise den externen Rechteinhabern. [Siehe Rechtliche Hinweise.](#)

### **Conditions d'utilisation**

L'ETH Library est le fournisseur des revues numérisées. Elle ne détient aucun droit d'auteur sur les revues et n'est pas responsable de leur contenu. En règle générale, les droits sont détenus par les éditeurs ou les détenteurs de droits externes. [Voir Informations légales.](#)

### **Terms of use**

The ETH Library is the provider of the digitised journals. It does not own any copyrights to the journals and is not responsible for their content. The rights usually lie with the publishers or the external rights holders. [See Legal notice.](#)

**Download PDF:** 18.01.2025

**ETH-Bibliothek Zürich, E-Periodica, <https://www.e-periodica.ch>**

# ASSOCIATION SUISSE DES ÉLECTRICIENS

# BULLETIN

## RÉDACTION:

Secrétariat général de l'Association Suisse des Electriciens  
et de l'Union de Centrales Suisses d'électricité, Zurich 8

## EDITEUR ET ADMINISTRATION:

S. A. Fachschriften-Verlag & Buchdruckerei, Zurich 4  
Stauffacherquai 36/40

Reproduction interdite sans l'assentiment de la rédaction et sans indication des sources

XXV<sup>e</sup> Année

N<sup>o</sup> 13

Vendredi, 22 Juin 1934

## Der elektrische Kremationsofen.

Von Gottlieb Keller, Brugg.

621.365.4:614.62

*Nur der elektrisch beheizte Kremationsofen erfüllt restlos alle Forderungen der Ethik und Hygiene, die an die Kremation gestellt werden. Der erste Ofen dieser Art auf dem Kontinent kam kürzlich in Biel in Betrieb. Er wird im folgenden Aufsatz beschrieben. Vom Augenblick des Einfahrens des Sarges in den Ofen bis zur Entnahme der Asche wurden im Durchschnitt der bisher durchgeführten ca. 100 Kremationen je 30 kWh elektrische Energie gebraucht, einschliesslich Transformatorverluste und Aufwand für Ventilatoromotoren. Die modernsten in der Schweiz in Betrieb stehenden Gasöfen verbrauchen pro Kremation durchschnittlich 25 bis 35 m<sup>3</sup> Gas, der Koksofen 150 kg Koks. Zum Aufheizen des Elektroofens sind 450 kWh nötig, gegen ca. 300 kg Koks beim alten Koksofen.*

*Seul le four électrique d'incinération répond entièrement à toutes les exigences posées par l'éthique et par l'hygiène. Le premier four de ce genre sur le continent a été mis en service il y peu de temps à Bienne. L'article ci-dessous en donne une description. La consommation d'énergie par incinération (moyenne des quelque 100 incinérations effectuées jusqu'à ce jour) s'élève à 30 kWh, comptée du moment où la cercueil entre dans le four jusqu'au prélèvement des cendres, y compris les pertes de transformation et la consommation des ventilateurs. Les fours à gaz les plus modernes actuellement en service en Suisse consomment en moyenne 25 à 35 m<sup>3</sup> de gaz, les fours à coke, environ 150 kg de coke. Le chauffage préalable du four électrique demande 450 kWh, celui de l'ancien four à coke, environ 300 kg de coke.*

In der Mitte des verflossenen Jahrhunderts nahm die Kremationsbewegung besonders in Deutschland einen mächtigen Aufschwung. Die Ofenbautechnik befasste sich infolgedessen eingehend mit der Vervollkommnung der Kremationsöfen. Für deren Bau waren die Richtlinien massgebend, die vom Kongress der deutschsprachigen Kremationsverbände im Jahre 1876 in Dresden aufgestellt wurden. Einer der Hauptpunkte dieser Richtlinien lautet: «Die Einäscherung soll nur durch hochoverhitzte Luft und nicht durch Zuführung von Flammengasen erfolgen.» Diese Bedingung entspringt dem Grundgedanken, durch die Kremation die menschliche Leiche auf rein natürlichem Wege durch Oxydation in die Urbestandteile überzuführen. Die Ofenbautechnik versuchte jedoch bis heute umsonst, dieser Forderung gerecht zu werden. Es wurden wohl Öfen gebaut, bei denen die Flammengase um eine Muffel geführt wurden, so dass diese mit der Leiche selbst nicht in Berührung kamen. Für eine Kremation mussten in solchen Öfen trotz Anwendung von Rekuperatoren nach System Siemens einige Tonnen Kohle verbrannt werden. Die hohen Kosten einer derartigen Kremation schlossen die Weiterführung dieses Verfahrens praktisch aus, und man gewöhnte sich mit der Zeit daran, dass die seinerzeit aus hohen ethischen Erwägungen aufgestellte Forderung unerfüllbar sei.

Die elektrische Beheizung von Kremationsöfen machte nun die Erfüllung des Hauptgrundsatzes der Feuerbestattung möglich, und so haben denn auch

Erfinder schon zu Beginn dieses Jahrhunderts sich mit der Konstruktion elektrischer Kremationsöfen befasst. Die zu jener Zeit gemachten Vorschläge waren aber zum Teil technisch unausführbar, verfrüht oder sie missachteten die ethischen und pietistischen Forderungen vollständig, so dass keiner dieser Vorschläge zur Ausführung gelangen konnte.

Seit einigen Jahren befasst sich die A.-G. Brown Boveri eifrig mit dem Studium der elektrischen Beheizung von Kremationsöfen und baute im Krematorium Biel, im Auftrage der Bieler Feuerbestattungs-Genossenschaft, den ersten elektrischen Kremationsofen auf dem Kontinent. Seit Ende August vergangenen Jahres werden in diesem Ofen alle im Krematorium Biel stattfindenden Kremationen durchgeführt. Ueber den Entwicklungsgang, die Konstruktion und die Betriebsergebnisse dieses Ofens seien im nachfolgenden einige Mitteilungen gemacht.

Die ersten Entwürfe für den Bau eines elektrisch beheizten Kremationsofens lehnten sich noch an die Vorbilder der kohlebeheizten Öfen an. Wärmewirtschaftliche Berechnungen zeigten aber, dass trotz bedeutender Reduktion der Masse feuerfester Steine bei intermittierendem Betrieb des Ofens ein ökonomischer Betrieb nicht möglich war. Für den Bau elektrischer Kremationsöfen mussten deshalb vollständig neue Richtlinien aufgestellt und angewendet werden. In erster Linie wurden in weitestgehendem Masse leichte Isoliermaterialien mit geringem Wärmespeichervermögen verwendet und die

übliche Ummauerung aus Ziegelsteinen durch eine metallische Verschalung mit geringer Wärmespeicherfähigkeit ersetzt. Der Rekuperator, welcher bei allen brennstoffgefeuerten Öfen aus einem Gitterwerk aus feuerfesten Steinen besteht, wurde

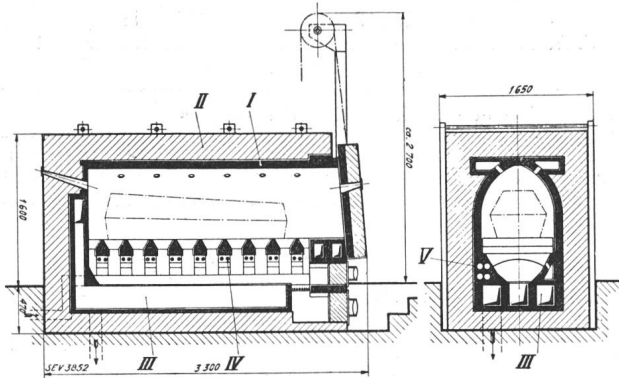


Fig. 1.

Längs- und Querschnitt durch den elektrischen Kremationsofen.

- I Schamotteauskleidung.
- II Wärmeisolierung.
- III Nachverbrennungskanäle.
- IV Heizkörper zum Vorheizen des Verbrennungsraumes.
- V Kanäle und Heizkörper für die Erwärmung der Verbrennungsluft.

ersetzt durch einen vollständig metallischen Rekuperator. Ebenso wurde der Verbrennungsraum selbst auf kleinstmöglichen Querschnitt reduziert. Auf diese Weise gelang es, die zum Aufheizen des Ofens nötige Energie in angemessenen Grenzen zu halten, so dass bei den in der Schweiz üblichen Energiepreisen eine wirtschaftliche Wettbewerbs-

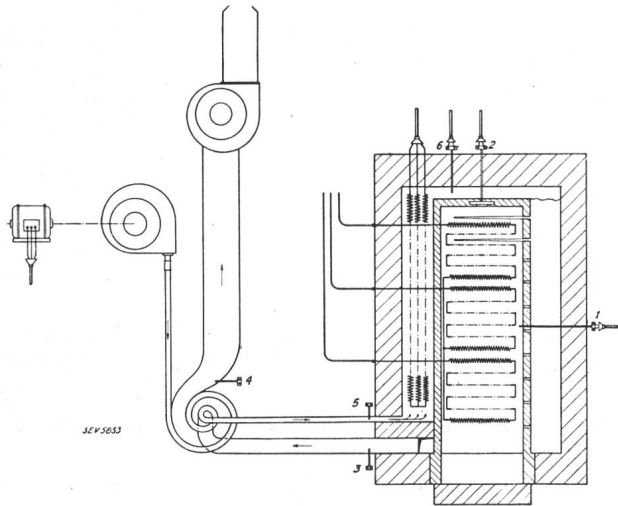


Fig. 2.

Luftführungsschema zum elektrischen Kremationsofen.

1—6 Temperaturmessstellen (siehe Diagramme Fig. 3 und 6).

fähigkeit mit anderen Ofensystemen gesichert war. Fig. 1 zeigt einen Längs- und Querschnitt durch den Ofen.

Die für die Beheizung des Ofens nötigen Heizkörper sind in zwei Gruppen unterteilt, wovon die eine Gruppe die Vorheizung des Verbrennungsraumes, die andere die Erwärmung der Verbrennungsluft während der Kremation selbst besorgt. Die Anordnung der beiden Heizkörper geht aus

Fig. 1 hervor. Eine Transformatorenstation von 80 kW Leistung transformiert die ankommende Spannung von 16 000 V auf die Betriebsspannung von 380 V.

Fig. 2 zeigt im Prinzip die Luft- und Abgasführung des ganzen Ofensystems. Die für die Verbrennung nötige Frischluft wird durch einen Ventilator aus dem Raum angesaugt, durch die engen Spiralen des metallischen Rekuperators und durch die Kanäle mit den Heizkörpern für die Erwärmung der Frischluft gedrückt. In dünnen Strahlen tritt die

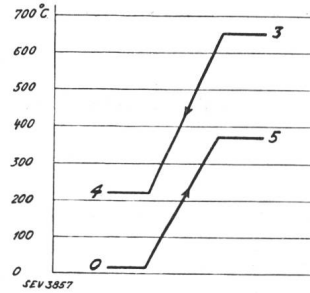


Fig. 3.

Wärmeaustausch-Diagramm des Rekuperators.

im Rekuperator und in den Heizkanälen auf ca. 700° C vorgewärmte Luft in den eigentlichen Verbrennungsraum ein. Die Abgase sowie der entstehende Wasserdampf werden aus dem Verbrennungsraum durch einen zweiten Ventilator durch eine Anzahl Öffnungen seitlich des Gewölbescheitels abgesaugt und passieren unter dem Hauptverbrennungsraum liegende Nachverbrennungskanäle, sowie im Gegenstrom zur Frischluft die Spiralen des Rekuperators. Dieser Rekuperator hat bei einem Raumbedarf von 0,2 m<sup>3</sup> eine nützliche

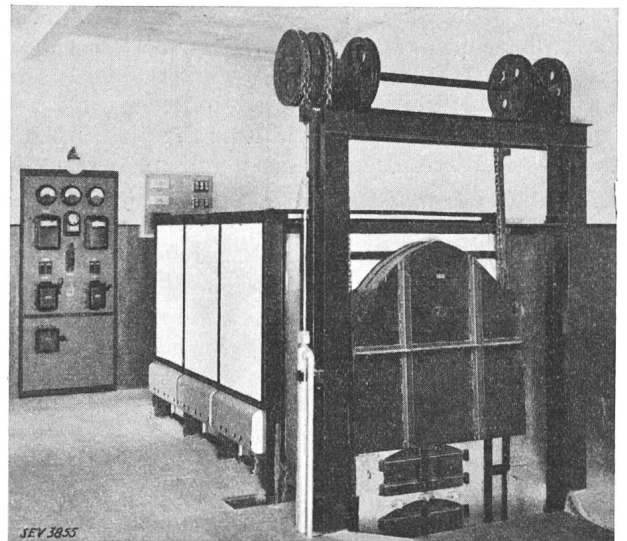


Fig. 4.

Der elektrische Kremationsofen mit Schalttafel, Ansicht von der Türseite.

Wärmeaustauschfläche von 12 m<sup>2</sup>. Das Wärmeaustausch-Diagramm des Rekuperators zeigt Fig. 3.

Damit der Betrieb des Ofens möglichst wenig Bedienung erfordert, sind für die Regelung der Temperatur selbsttätige Regelapparate und für die Einschaltung des Ofens zum Vorheizen automatische Schaltapparate vorhanden. Eine Schaltuhr besorgt das Einschalten des Ofens zu einer festgelegten Stunde derart, dass er zur Zeit der Crema-

tion betriebsbereit ist, ohne dass das Personal vorher hätte anwesend sein müssen. Ein Temperaturregler regelt die Temperatur im Verbrennungsraum während der Vorheizung, ein zweiter die Temperatur der zugeführten Verbrennungsluft während der Kremation, damit nicht unnötig Energie verschwen-

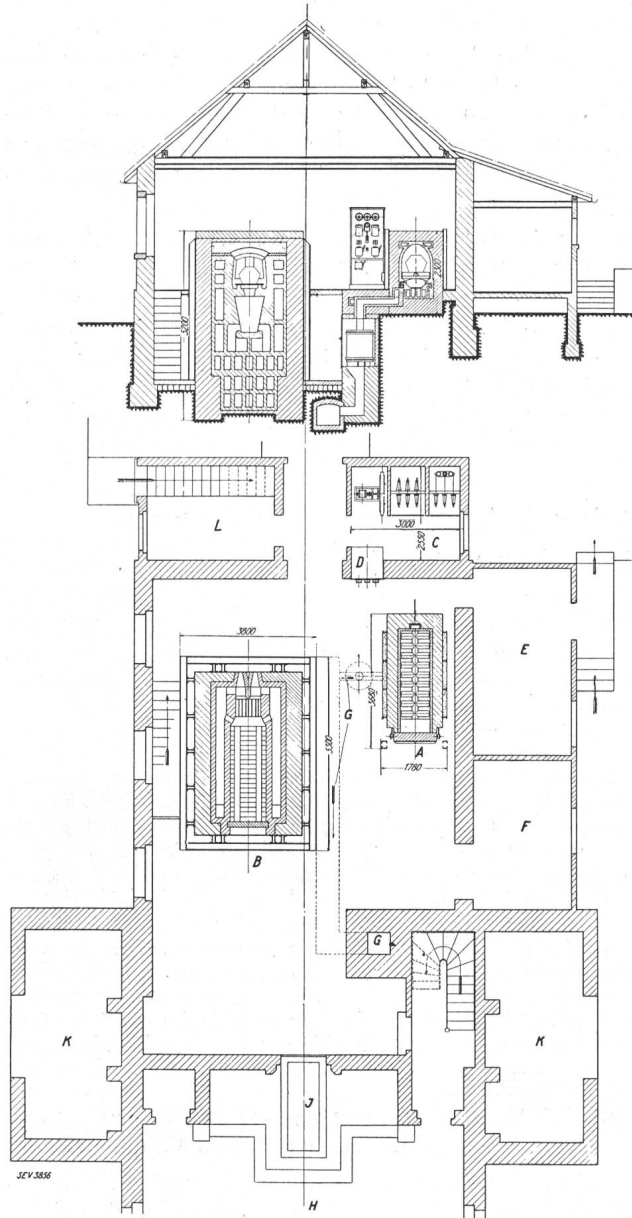


Fig. 5.

Disposition der Ofenanlage im Krematorium Biel.

- A Elektr. Kremationsofen.
- B Koksgefeuerter Kremationsofen.
- C Transformatorstation.
- D Schalttafel.
- E Bureau.
- F Leichenhalle.
- G Kaminzüge.
- H Abdankungshalle.
- J Katafalk.
- K Urnenhalle.
- L Koksraum.

det, andererseits dem Ofen stets die für die Erhaltung der Verbrennungstemperatur nötige Energie zugeführt wird. Die Regelung der Luftzufuhr und des Saugzuges erfolgt durch Schieber, den Bedürfnissen entsprechend, von Hand. Eine Einstellung der Schieber hat in der Regel nur während der ersten halben Stunde der Kremation zu erfolgen.

Fig. 4 zeigt den Ofen mit der zugehörigen Schalttafel. Er ist rein nur nach Zweckmässigkeit, ohne jede architektonische Verkleidung gebaut. Diese wäre in diesem Falle auch nicht möglich gewesen, denn zur Aufstellung des Ofens stand nur sehr wenig Platz zur Verfügung. Fig. 5 zeigt den Grund- und Aufriss des Ofenhauses des Krematoriums Biel, woraus die Grössenverhältnisse des alten Kohleofens, der jetzt in Reserve steht, und des neuen elektrischen Ofens ersichtlich sind. Aus den Betriebsergebnissen der beiden Oefen sind folgende Daten interessant:

Für eine Aufheizung des alten Kohleofens wurden durchschnittlich 300 kg Koks verbrannt, was bei einem Heizwert von 7000 kcal 2 100 000 kcal ergab. Der elektrische Ofen wird mit 450 kWh von Raumtemperatur auf 700° aufgeheizt. Er benötigt somit nur 388 000 kcal, bis er betriebsbereit ist. Der

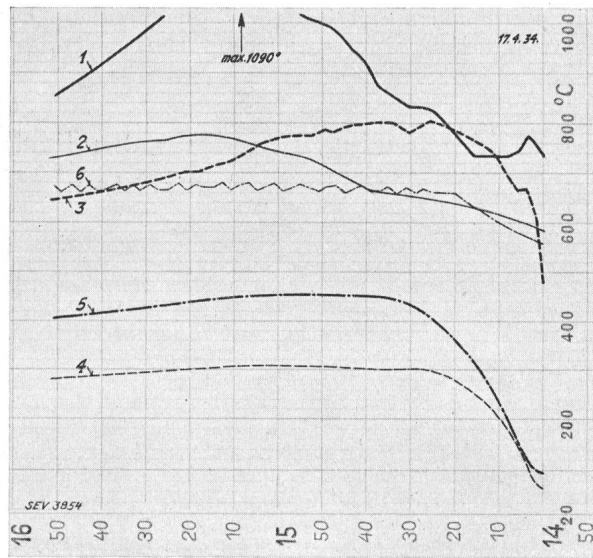


Fig. 6.  
Temperaturverlauf an verschiedenen Meßstellen des Kremationsofens.

- 1 Temperatur im Verbrennungsraum.
- 2 Temperatur im Nachverbrennungskanal.
- 3 Temperatur der Abgase vor dem Rekuperator.
- 4 Temperatur der Abgase nach dem Rekuperator.
- 5 Temperatur der Verbrennungsluft nach dem Rekuperator.
- 6 Temperatur der Verbrennungsluft bei Eintritt in den Verbrennungsraum.

alte Kohleofen hat einen Rauminhalt von 80 m<sup>3</sup>, der neue Elektroofen einen solchen von 11 m<sup>3</sup>; die Wärmemengen zum Aufheizen der beiden Oefen stehen somit ungefähr im gleichen Verhältnis wie ihre Rauminhalte.

Für eine Betriebswoche von sechs Tagen, in welcher sieben Kremationen stattfanden, stellt sich der totale Wärmeverbrauch beim Kokssofen auf 7 700 000 kcal, wogegen der Elektroofen nur 1020 kWh, entsprechend 880 000 kcal, aufnahm. Beim Kohleofen kommt zudem noch die elektrische Energie für den Saugventilator hinzu, wogegen bei den Energieverbrauchszahlen für den Elektroofen dieser Energieaufwand bereits eingeschlossen ist. Vom Moment des Einfahrens des Sarges in den Ofen bis zur Entnahme der Asche wurden im



Durchschnitt der bisher durchgeführten ca. 100 Kremationen je 30 kWh inklusive Transformatorverluste und Energieaufwand für die Ventilator-Motoren verbraucht. Die modernsten in der Schweiz in Betrieb stehenden Gasöfen verbrauchen pro Kremation durchschnittlich 25 bis 35 m<sup>3</sup> Gas; ihr Wärmeverbrauch ist somit ca. fünfmal grösser als der Wärmeverbrauch des elektrischen Kremationsofens.

Fig. 6 zeigt noch einen Streifen des Temperaturschreibers, der sechs charakteristische Temperaturen des Ofens registriert. Es ist daraus zu ersehen, dass durch die Verbrennung der Leiche selbst ganz bedeutend Wärme erzeugt wird und dass sich die Verbrennung der Gase bis zum Rekuperator fortsetzt; denn die Temperatur vor dem Rekuperator ist zeitweise höher als im Verbrennungsraum selbst. Die Temperaturkurven zeigen auch deutlich, wie rasch der Rekuperator, dank seiner geringen Masse, den Wärmeaustausch zwischen abziehenden Ofengasen und Frischluft vermittelt. Der Verlauf der

einzelnen Kremationen ist ausserordentlich vielgestaltig. Die Temperatur im Verbrennungsraum kann bis über 1200° steigen, ohne dass dem Ofen von aussen durch elektrische Energie Wärme zugeführt wird. In anderen Fällen werden kaum 900° erreicht. Dies hängt in erster Linie damit zusammen, dass die Verbrennung in der Hauptsache entweder im Verbrennungsraum selbst oder aber in den Nachverbrennungskanälen stattfindet, und dies wiederum ist auf den Zustand der Leiche zurückzuführen. Auch die Dauer der Kremation, welche im allgemeinen zwischen 1½ und 2 Stunden schwankt, ist auf die gleiche Ursache zurückzuführen.

Mit der Inbetriebnahme des elektrischen Kremationsofens in Biel wurden zum erstenmal alle Bedingungen, die in bezug auf Ethik, Pietät und Hygiene an die Kremation gestellt werden müssen, restlos erfüllt. Es ist deshalb anzunehmen, dass auch andere Krematorien rasch dem Beispiel Biels folgen und ihre Anlagen elektrifizieren werden.

## Die Entwicklung der schnellschaltenden Schutzsysteme in Amerika, Deutschland, England, Frankreich.

Von R. Schimpf, Berlin.

621.316.925

*Vom Selektivschutz wird in steigendem Masse gefordert, dass er sehr schnell arbeite. Der Distanzschutz schaltet zu langsam; es besteht auch keine Aussicht, ihn zu einem wirklichen Schnellschutz auszugestalten. Hierzu eignen sich die Vergleichssysteme. Als brauchbar hat sich der «Streckenschutz», eine Kombination aus Vergleichs- und Zeitstufensystem, erwiesen, dessen Schaltungen beschrieben und in ihrer Entwicklung verfolgt werden. Die Kritik der einzelnen Schaltungen gibt Hinweise für ihre richtige Anwendung je nach der zu lösenden Selektivschutz Aufgabe.*

*Der Streckenschutz ist für längste und kurze Leitungen in Netzgebilden beliebiger Art gleichermassen gut geeignet und auch für Sammelschienen anwendbar.*

*Weiter werden die neueren Differentialschutzschaltungen beschrieben, von denen eine für den Sammelschienen-schnellschutz nötige Eigenschaften besitzt.*

Man ist stets bestrebt gewesen, Kurzschlüsse möglichst schnell abzuschalten. Dagegen war der Grad der Schnelligkeit verschieden je nach den Bedürfnissen des Betriebes und den zur Verfügung stehenden Mitteln. Mit dem Zusammenschalten früher getrennt betriebener örtlicher Versorgungsnetze und der zentralen Erzeugung der elektrischen Energie in wenigen sehr grossen Kraftwerken wuchsen die Kurzschlussleistungen an. Damit war ein Antrieb gegeben, mit Kurzschluss behaftete Anlageanteile schneller als früher abzuschalten, um stärkere Zerstörungen zu vermeiden und um den viel breiter gewordenen Einfluss der Spannungsenke auf spannungsempfindliche Stromverbraucher einzuschränken. Zu einer wirklichen Schnellabschaltung ist man aber nicht gekommen; einmal hätte schnelle Abschaltung nicht die dynamischen Zerstörungen durch den Stosskurzschlußstrom ver-

*On exige de plus en plus de la protection sélective qu'elle fonctionne rapidement. Le système par relais de distance réagit trop lentement, de sorte qu'on en fera peu probablement un jour un système à action vraiment rapide. Les systèmes «par comparaison» se prêtent mieux à ces fins. L'auteur expose ici un système de protection «par section», une combinaison du système par comparaison et du système à temporisation graduée, et en décrit la genèse. L'examen critique du couplage du réseau fournit les indications nécessaires pour appliquer correctement le nouveau système suivant les exigences posées au point de vue de la protection sélective.*

*Le système de protection «par section» se prête aussi bien pour les lignes les plus longues que pour les tronçons de lignes courts et pour les barres collectrices.*

*L'auteur décrit ensuite les nouveaux montages pour la protection différentielle, dont un possède les qualités nécessaires pour la protection rapide des barres collectrices.*

hindern können, da sie hierzu doch zu spät gekommen wäre, zum anderen existierten keine Schalter, die in der Lage gewesen wären, derartige Schaltleistungen zu bewältigen. Man musste also den Stosskurzschlußstrom auf beherrschbare Werte herabsetzen, was durch Wahl höherer Streuung in Maschinen und Transformatoren und durch Einbau von Kurzschlussbegrenzungs-drosselpulen gelang. Die nach Abklingen des Stosskurzschlußstromes fliessenden Dauerkurzschlußströme waren nicht mehr zu gross für die Leistungsfähigkeit der Schalter. Auch die thermischen Beschädigungen, die sie hervorrufen und die von der Dauer der Stromwirkung abhängen, blieben bei den erreichbaren mittleren Auslösezeiten in zur Not erträglichem Rahmen. Man hatte sogar ein Interesse daran, nicht schnell abzuschalten, um die Schalter zu schonen und die Gefahr ihrer Zerstörung zu vermeiden.