

Zeitschrift: Bulletin de l'Association suisse des électriciens
Herausgeber: Association suisse des électriciens
Band: 26 (1935)
Heft: 3

Rubrik: Communications ASE

Nutzungsbedingungen

Die ETH-Bibliothek ist die Anbieterin der digitalisierten Zeitschriften. Sie besitzt keine Urheberrechte an den Zeitschriften und ist nicht verantwortlich für deren Inhalte. Die Rechte liegen in der Regel bei den Herausgebern beziehungsweise den externen Rechteinhabern. [Siehe Rechtliche Hinweise.](#)

Conditions d'utilisation

L'ETH Library est le fournisseur des revues numérisées. Elle ne détient aucun droit d'auteur sur les revues et n'est pas responsable de leur contenu. En règle générale, les droits sont détenus par les éditeurs ou les détenteurs de droits externes. [Voir Informations légales.](#)

Terms of use

The ETH Library is the provider of the digitised journals. It does not own any copyrights to the journals and is not responsible for their content. The rights usually lie with the publishers or the external rights holders. [See Legal notice.](#)

Download PDF: 18.01.2025

ETH-Bibliothek Zürich, E-Periodica, <https://www.e-periodica.ch>

des Verhältnisses von auffallendem zu durchgelassenem Licht : $S = \lg \frac{J_0}{J}$, wobei $\frac{J}{J_0}$ als Transparenz

definiert wird. Die Erfahrung zeigt, dass die Schwärzung in einem gewissen Bereiche der sogenannten Gradationskurve linear mit dem Logarithmus der Belichtung wächst. Ist L_N die Intensität des während der Zeit t_N auf das Negativ fallenden Lichtes, so entsteht eine Schwärzung

$$S_n = \gamma_N \lg (L_N \cdot t_N) = \gamma_N \lg (E_N) = \lg E_N^{\gamma_N}$$

wobei γ_N die Steilheit der Negativ-Gradationskurve (Fig. 25) innerhalb dem geradlinigen Teile bedeutet. Für die Intensität des durch das Positiv auf die Photozelle fallenden Lichtes J_P erhält man unter Berücksichtigung der Gradationskurve des Positivs

$$J_P = C E_N^{\gamma_N \cdot \gamma_P}$$

Zur Vermeidung von nichtlinearen Verzerrungen soll J_P proportional L_N sein, d. h. $\gamma_N \cdot \gamma_P = 1$. Diese sogenannte Goldbergbedingung muss durch zweckmässige gegenseitige Wahl der Filmemulsionen und

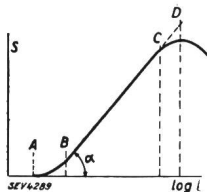


Fig. 25. Schwärzung (s) in Funktion des Logarithmus der Belichtung (log. l).

Entwicklungsverfahren erfüllt werden. Es hat sich gezeigt, dass die gewöhnlichen Schwarzweissbilder, bei denen die Kontraste genau den Helligkeitsunterschieden des farbigen Bildes entsprechen, als flau empfunden werden. Man übertreibt deshalb die Helligkeitsproportionen bei der photographischen Wiedergabe, indem man zum Beispiel beim Bildfilm setzt

$$\gamma_N \cdot \gamma_P = 1,4 \text{ bis } 1,8.$$

Technische Mitteilungen. — Communications de nature technique.

Weiterentwicklung der Lichtbogenventile nach Marx.

621.314.66

Seitdem hier ¹⁾ über diesen Stromrichter berichtet wurde, haben eingehende Untersuchungen zu weiteren wichtigen Fortschritten auf diesem Gebiete geführt. Sie bestehen zur Hauptsache in Verbesserungen der Elektrodenformen, die eine Verminderung des Pressgasverbrauches zur Folge hatten, sowie in der Verwendung einer neuen Zündvorrichtung, die den Umfang der Hilfsapparatur stark vermindert.

Die früher kurz mit Elektroden bezeichneten Teile werden jetzt «Schirmelektroden» (C und D in Fig. 3) und die Gegenpole «Hauptelektroden» (A und B in Fig. 3) genannt und sind derart ausgeführt, dass der Luftstrom den Lichtbogen möglichst rasch von den Schirmelektroden auf die Hauptelektroden bringt. In die Kammerwand wurde eine Linse eingebaut, durch welche die Vorgänge im Lichtbogenraum zur besseren Beobachtung auf eine Wand projiziert werden können. Ferner konnten Stromstärke, Luftdruck, Luftmenge sowie die Formen der Elektroden und deren Abstände günstig verändert werden.

¹⁾ Bull. SEV 1933, S. 270.

Es ist ohne weiteres klar, dass unter diesen Umständen der Ton auf ein besonderes Negativ aufzunehmen ist, für dessen Emulsion beispielsweise $\gamma = 0,6$ sein muss, wenn beim Positivfilm $\gamma = 1,8$ ist.

Ausser der Erfüllung der Goldbergbedingung, dem sogenannten γ -Verfahren, gibt es noch andere photographische Möglichkeiten, einen linearen Zusammenhang herzustellen (α -, β -, δ -Verfahren).

Grosse Schwierigkeiten bereiten beim Tonfilm die Störgeräusche, verursacht durch kleine Inhomogenitäten im Tonstreifen. Der Störpegel steigt beträchtlich durch die geringen Verletzungen, die der Film beim häufigen Umwickeln erfährt. Diese Störungen sind bei ungeschwärztem Tonstreifen am grössten und verdoppeln sich schon nach ca. zwanzigmaligem Umwickeln (Fig. 26). Eine sehr wirksame Abhilfe wurde vor einiger Zeit dadurch gefunden, dass beim Amplitudenverfahren der blank verbleibende Bereich des Tonstreifens bis zum Wellenzug abgedeckt wird. Bei sehr kleiner Tonamplitude ist dann eine weitgehende Abdeckung der störenden Streifenhälfte möglich: Der Störpegel wird sehr klein. Die Abdeckung wird durch eine zweckmässige Apparatur bei zunehmender Tonamplitude vermindert, und der ursprüngliche Störpegel tritt erst bei maximaler Aussteuerung ein, wo er nicht mehr unangenehm ins Gewicht fällt. Die analoge Vorkehrung ist auch beim Intensitätsverfahren möglich, indem man bei schwachen Tonamplituden eine Ruheschwärzung überlagert.

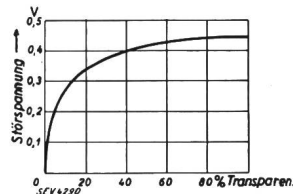
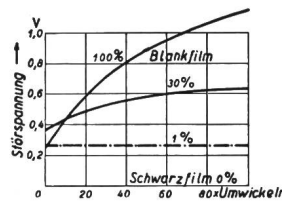


Fig. 26. Störpegel.

maximaler Aussteuerung ein, wo er nicht mehr unangenehm ins Gewicht fällt. Die analoge Vorkehrung ist auch beim Intensitätsverfahren möglich, indem man bei schwachen Tonamplituden eine Ruheschwärzung überlagert.

Aus den Messungen der Sperrspannungen an einem Modell für Sperrspannungen bis 200 kV und 200 A_{max} Durchgangs-

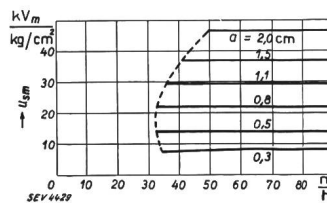


Fig. 1.

Sperrspannung bezogen auf 1 kg/cm² abs. in Abhängigkeit von dem durch das Ventil strömenden Luftvolumen. Die gestrichelte Kurve zeigt die Mindestluftmengen für verschiedene Elektrodenabstände.

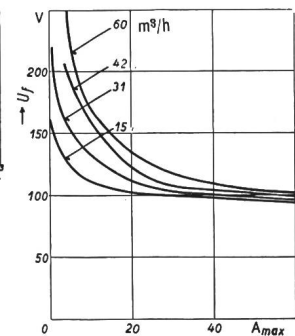


Fig. 2.

Lichtbogenspannung in Abhängigkeit des Stromes bei verschiedenen durch die Kammer strömenden Luftvolumen.

strom ergab sich annähernd: $u_{sm} = 25 a p$, wo u_{sm} die Sperrspannung in kV_{max} , a den Elektrodenabstand in cm und p den Druck im Ventil in kg/cm^2 abs. bedeuten. Es soll aber bei geeigneter Elektrodenform a 2 cm nicht überschreiten.

Fig. 1 zeigt die Abhängigkeit der Sperrspannung vom stündlich durchfliessenden Luftvolumen für verschiedene Elektrodenabstände und einen Stromscheitelwert von 125 A. Es ergab sich, dass in jedem Fall eine stündliche Mindestluftmenge nicht unterschritten werden darf. Ferner gehört zu einem bestimmten Oeffnungsdurchmesser d der Schirmelektrode C, D (Fig. 3) eine günstigste Stärke derselben (z. B. $d=1$ cm und $b=0,6$ cm oder $d=2$ cm und $b=1,8$ cm), wobei sich stets neue Kurven für Mindestluftmengen ergaben. Um die Neigung der Fusspunkte an der Kathode, in den Spalt zwischen Haupt- und Schirmelektrode zu laufen, zu verhindern, wird das die Kathode durchströmende Luftvolumen etwas kleiner gehalten als dasjenige der Anode.

Fig. 2 zeigt die Abhängigkeit der Lichtbogenspannung vom Scheitelwert des Stromes. Der Abstand der Schirmelektroden betrug 0,5 cm. Die Zündung des Lichtbogens erfolgte periodisch etwa 60° nach dem Nulldurchgang der Spannung. Durch die Kathode strömten nur 10 % der Gesamtluft. Bemerkenswert ist, dass bei Stromstärken über 50 A eine Vervierfachung der stündlichen Luftmenge eine um nur 15 % höhere Lichtbogenspannung ergibt. Der Unterschied ist nicht auf eine Verlängerung des Lichtbogens, sondern auf eine stärkere Abkühlung desselben durch die Luftströmung zurückzuführen. Ventile für niedrige Betriebsspannungen erlaubten eine Erniedrigung der Lichtbogenspannung in Luft auf 40 Volt. Bei höheren Betriebsspannungen wird das Verhältnis von Lichtbogenspannung zu Sperrspannung jedoch günstiger, da die Lichtbogenlänge nicht proportional der Sperr-

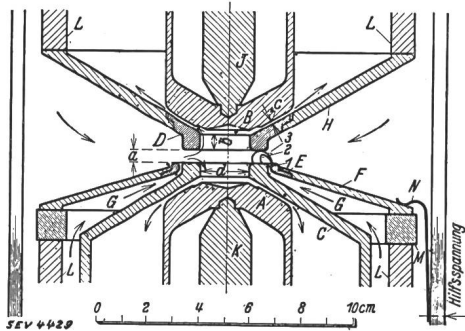


Fig. 3.

Schnitt durch eine Elektrodenanordnung für Hilfslichtbogenzündung. Der Hilfslichtbogen entsteht zwischen der Schirmelektrode C und der Zündelektrode E und nimmt nacheinander die Stellungen 1, 2 und 3 ein.

spannung wächst und der Spannungsabfall im Lichtbogen vom Luftdruck fast unabhängig ist. Es wurde z. B. bei einer Sperrspannung von 180 kV eine Lichtbogenspannung von etwa 150 Volt gemessen. Bei Annahme von 50 % Sicherheit für die Sperrspannung wird die Betriebsgleichspannung 60 000 Volt und der prozentuale Anteil der Lichtbogenspannung

$$U_1 \% = \frac{150}{60\,000} \cdot 100 = 0,25 \%$$

Es zeigte sich ferner, dass die gleichen Elektrodenformen auch bezüglich der Sperrspannung sowie der Lichtbogenspannung günstig sind.

Die neue Zündvorrichtung besteht darin, dass zu den bestehenden normalen Elektroden eine ringförmige Zündelektrode E kommt. Zwischen E und C wird nun durch eine separate Spannungsquelle, die ähnlich einer Bosch-Zündmaschine gewählt werden kann, periodisch ein Funke eingeleitet. Diesem folgt sodann ein Strom, der, vorteilhaft einer separaten Wechselstromquelle entnommen, sich zu einem Hilfslichtbogen von einigen A Stärke ausbildet und von einem Hilfsgasstrahl G zur andern Schirmelektrode hinübergeblasen wird und dadurch den Hauptstrom zwischen C und D einleitet. Um den Abbrand an der Zündelektrode zu ver-

hindern, wird das Feld der permanenten Magnete L durch den Eisenteil F so geführt, dass es für den Haupt- und den Hilfslichtbogen gemeinsam wirkt.

Für Versuchszwecke sind bisher Ventile für Spannungen von 380 V bis 700 000 V und Stromstärken von 0,2 A bis 1000 A gebaut worden. Für Betriebsspannungen von 10 000 bis 20 000 Volt weisen Lichtbogenstromrichter zur Zeit noch höhere Verluste auf als Quecksilberdampf-Gleichrichter. Sie zeichnen sich aber durch grosse Widerstandsfähigkeit gegen Erschütterungen und Unabhängigkeit von der Aussentemperatur aus. Ihre Verwendung liegt deshalb hauptsächlich auf den Gebieten der Gleichstrom-Fernübertragung, der Prüfanlagen für hohe und sehr hohe Spannungen und der Gleichrichter für Sendeanlagen. (Marx und Buchwald, ETZ 1934, Nr. 35.)
E. H. S.

U e b e r s i c h t

über die Leistung der grössten Wasserkraftwerke der Welt.

(Aus Electrical Engineering, July 1934, S. 1089.)

621.311.21

Werk	Land	Fluss	Turbinenleistung	
			vorgesehen 1000 kW	ausgebaut * im Bau 1000 kW
Grand Coulee	USA	Columbia	2000	* 110
Beauharnois	Kanada	St. Lawrence	1500	200
Boulder (Hoover)	USA	Colorado	1375	* 386
Shipshaw	Kanada	Saguenay	945	192
(Chute a Caron)				
Dnieprostroy	USSR	Dnieper	608	608
Serra do Cubato	Brasilien	Tieté	562	125
Bonneville	USA	Columbia	516	* 85
Wilson Dam	USA	Tennessee	458	195
(Muscle Shoals)				
Conowingo	USA	Susquehanna	445	284
Queenston	Kanada	Niagara	420	420
Dura	Norwegen	Sunnalfjord	412	* 412
Ile Maligne	Kanada	Saguenay	405	372
Fort Peck	USA	Missouri	400	* —
Safe Harbor	USA	Susquehanna	382	160
Paugan	Kanada	Gatineau	357	179
Schoelkopf	USA	Niagara	340	340
Galleto	Italien	Nera	300	150
Wheeler	USA	Tennessee	281	* 36
Saluda	USA	Saluda	248	165
Abitibi Canyon	Kanada	Abitibi	248	99
Diablo	USA	Skagit	240	* 125
Gorge	USA	Skagit	240	59
Esla	Spanien	Esla	225	* 169
Bridge River	Kanada	Bridge	225	* 42
Carlo Cicogna	Italien	Isarco	214	202
(Cardano)				
Chats Falls	Kanada	Ottawa	210	168
Shawinigan	Kanada	St. Maurice	208	208
Brommat	Frankreich	Bromme	203	203
Bagnel (Osage)	USA	Osage	201	151
Rapid Blanc	Kanada	St. Maurice	180	120
Flathead	USA	Flathead	175	* —
Ardnacrusha	Irland	Ardnacrusha	172	116
Seven Sisters	Kanada	Winnipeg	169	85
Cedars	Kanada	St. Lawrence	165	165
Kembs	Frankreich	Rhein	165	* 137
Timpa Grande	Italien	Arvo	165	80
Jordan	USA	Coosa	162	108
Imatra	Finnland	Vuoksen	162	81
Comerford	USA	Connecticut	161	161
(15 Mile Falls)				
Dixence	Schweiz	Dixence	160	* 160
Mareges	Frankreich	Dordogne	158	* 158
Rock Island	USA	Columbia	158	63
Ilha dos Pambos	Brasilien	Parahyba	153	87
Trollhättan	Schweden	Gotaelf	150	123
Arapuni	Neuseeland	Waikato	150	75
Sarrans	Frankreich	Truyère	150	117

Tulpenzucht in St. Moritz. 631.544.4

Im Oktober 1934 erstellten das Elektrizitätswerk der Gemeinde St. Moritz und das Blumenhaus Erika in St. Moritz, 1800 m ü. M., gemeinsam ein elektrisch beheiztes Triebbeet von 9·1,40 m² Fläche und ca. 40 cm Luftraum zwischen Erde und Glasfenstern.

Im Winter 1934/35 wurden in diesem Triebbeet systematische Versuche gemacht. Mit elektrischen Bodenheizkabeln wird die Bodentemperatur auf konstant +15° C gehalten, während ein Luftheizkabel in Verbindung mit einem automatischen Temperaturregler die Lufttemperatur unter den Fenstern konstant auf +25° C hält, ungeachtet, ob nun die Aussentemperatur +15° oder minus 20° beträgt.

Ende Oktober wurden holländische Tulpenzwiebeln gesteckt. In der Altjahrwoche blühten die ersten Tulpen und im Verlaufe der kommenden drei Wochen konnten gegen 250 blühende Tulpen dem elektrisch beheizten Triebbeet entnommen werden. Mitte Januar, wo jeden Abend das Quecksilber des Thermometers in der Nähe von minus 20° verschwindet, öffnen sich in der behaglichen Wärme des Triebbeetes die Knospen der Zierkrokus und der Hyazinthen.

Das mit billiger Nachtenergie und Niedertarif-Wärme-Energie beheizte elektrische Triebbeet gibt dem Gärtner in der Hochgebirgs-Gegend, der ohnehin durch den 7 Monate dauernden Winter sehr beengt ist, die Möglichkeit, den durch die offenen Hotels belebten Blumenmarkt mit gut bezahlten Produkten zu beschicken.

Hochfrequenztechnik und Radiowesen — Haute fréquence et radiocommunications

Fernsehen mit Kathodenstrahlröhren. 621.397.6

Das Ziel des Fernsehens ist die Uebertragung von Aussen-aufnahmen bei natürlicher Beleuchtung. Dieses Ziel kann mit den bekannten mechanischen Abtastmethoden (Nipkow-scheiben, Polygonspiegeln, Spiegelschrauben usw.) infolge der Schwierigkeiten bei der Steigerung der Zahl der Bildelemente und der Bereitstellung genügender Lichtmengen praktisch nicht verwirklicht werden, wie folgende Ueberlegung zeigt. Für ein Bild guter Qualität sind 70 000 Bildpunkte und 20 Bildwechsel pro Sekunde erwünscht, was pro Bildelement eine Uebertragungszeit von $1/1,4 \cdot 10^{-6}$ s ergibt. Bei einer mittleren photographischen Kamera erreicht der Lichtstrom, der von einem hellen Freilichtbild auf die Platte fällt, etwa $1/10$ Lumen. Bei einer Lochscheibe für 70 000 Bildelemente und einer Photozelle von 10 μ A/Lumen Empfindlichkeit ergibt sich für das einzelne Bildelement ein

Bei einer photographischen Platte liegen die Verhältnisse viel günstiger; denn alle ihre Punkte werden während der gesamten Expositionszeit angeregt und die Expositionszeit jedes Bildpunktes ist mindestens tausendmal grösser als im Falle des abgetasteten, ferngesehenen Bildes. Das menschliche Auge arbeitet unter den gleichen günstigen Bedingungen. Zworykin hat nun für das Fernsehen dadurch analog günstige Verhältnisse geschaffen, dass er eine Anordnung erdachte, bei der die Energie des Bildes in jedem Punkt zwischen zwei aufeinanderfolgenden Abtastungen aufgespeichert wird.

Dieser Grundgedanke ist verwirklicht im *Ikonoskop* nach Fig. 1. Ein dünnes Glimmerblatt ist einseitig metallisiert (Signalplatte) und trägt auf der andern Seite ein Mosaik von Photoelementen, die aus winzigen Silberkügelchen bestehen, von denen jedes durch Cäsium unter Anwendung eines Spezialprozesses photosensibilisiert ist. Das Bild wird auf das

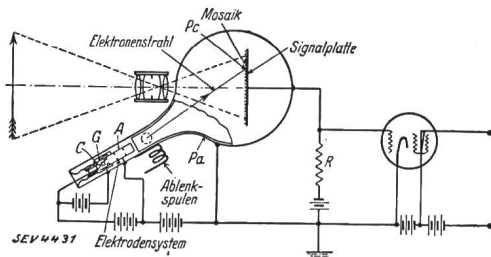


Fig. 1. Schaltung des Ikonoskops.

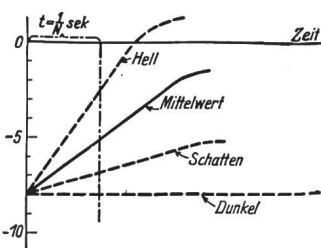


Fig. 2. Ladungsanstieg in Abhängigkeit von der Zeit.

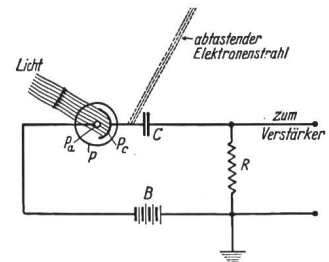


Fig. 3. Schaltung eines Mosaik-elementes.

Photostrom von $10^{-5}/10 \cdot 70\,000 = 1,43 \cdot 10^{-11}$ A, d. h. eine Ladung pro Bildelement von $1,43 \cdot 10^{-11}/1,4 \cdot 10^6 = 10^{-17}$ Coulomb. Verglichen mit der Ladung eines Elektrons ($1,59 \cdot 10^{-19}$ Coulomb) bedeutet das, dass nur 63 Elektronen während des

Mosaik projiziert, und da jedes Mosaik-Element gegen die Signalplatte eine Kapazität C bildet, erfolgt entsprechend der Lichtstärke eine Aufladung nach Fig. 2. Nun wird das Mosaik mit einem Elektronenstrahl abgetastet, wobei die Kapazitäten sich entladen (Fig. 3) und am Verstärker ein Signal ergeben, das der örtlichen Lichtintensität des momentanen Bildes proportional ist. Die Striktion des Elektronenstrahles ist für die Güte des Ikonoskops sehr wichtig. Der Strahl wird in Zeilen über das Mosaik geführt und bei 70 000 Bildelementen und einer Mosaikplattenhöhe von 10 cm beträgt der Abstand benachbarter Zeilen etwa 0,4 mm. Der Durchmesser des Kathodenfleckes ist etwa 0,2 mm, was mit der Elektronenoptik nach Fig. 4 erreicht wird.

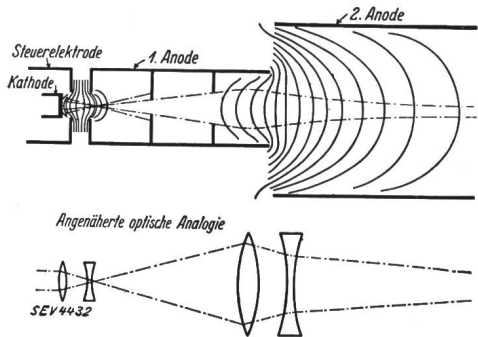


Fig. 4.

Elektrostatisches Feld des Elektrodensystems im Ikonoskop.

Abtastens auf 1 Bildelement entfallen, und man sieht unmittelbar ein, dass die betriebsmässige Verstärkung derartig kleiner Ströme auf praktisch unüberwindliche Schwierigkeiten stösst.

Die Wiedergaberöhre heisst *Kineskop* und ist im wesentlichen eine Kathodenstrahlröhre mit einem zusätzlichen Element zur Steuerung der Strahlintensität. Für den Leuchtschirm wurde synthetischer Zinkorthosilikatphosphor verwendet wegen seines guten Lichtwirkungsgrades, seiner kurzen Nachleuchtzeit, seiner relativ grossen Stabilität und seiner Widerstandsfähigkeit gegen «Verbrennen» durch den Elektronenstrahl.

Die Synchronisierung wird besorgt durch Synchronisierungssignale, die von den Ablenkgeneratoren des Ikonoskops abgegeben werden. Obwohl sie über den gleichen «Bildsignalkanal» übertragen werden wie die eigentlichen Bildsignale,

so interferieren sie doch nicht mit den Bildsignalen, da sie immer dann abgegeben werden, wenn kein Bild übertragen wird, d. h. nach jeder vollständigen Bildzeile und nach jedem vollständigen Bild. Fig. 5 zeigt ein Oszillogramm der ganzen

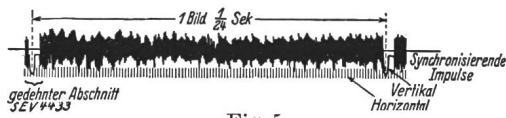


Fig. 5.
Resultierendes Signal.
Oszillogramm des Modulatorsignals.
(Ein vollständiges Bild mit Synchronisierung.)

Übertragung eines Bildes. Die Zeilen- und Bildsynchronisierungsimpulse sind negativ und steuern den Kathodenstrahl über die Ablenkeinrichtung des Kineskops.

In Fig. 6 ist die Zusammenstellung einer vollständigen Fernseh-Sende- und Empfangsanlage mit Ikonoskop und Kineskop dargestellt. Das ganze System ist vollautomatisch, hat

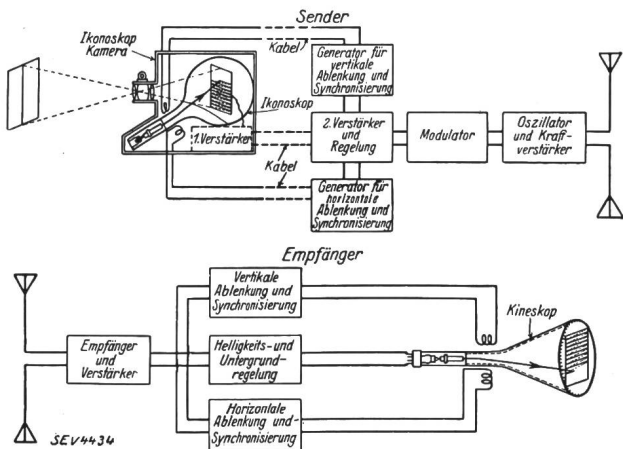


Fig. 6.
Schaltung einer vollständigen Fernseh-Sende- und Empfangsanlage.

keine mechanisch beweglichen Teile und ist fast ebenso leicht zu bedienen wie ein gewöhnlicher Rundfunkempfänger.

Die Anordnung kann auch für die Beobachtung von Vorgängen dienen, deren Beobachtungen dem menschlichen Auge versagt sind, beispielsweise im Falle des Ultraviolettmikroskops. (— V. K. Zworykin, Hochfrequenztechn. u. Elektroakustik Bd. 43 (1934), S. 109; Proc. Inst. Radio Eng. 1934, S. 16.)

Messungen an den Kenelly-Heaviside-Schichten nach einer kontinuierlich registrierenden Methode.

551.51.053.5: 621.396.812

Die Erforschung der Heavisideschicht interessiert nicht nur den Hochfrequenztechniker, sondern sie ist von ganz allgemeinem Interesse für die Erforschung der oberen Atmosphäre (Zusammenhang mit dem Nordlicht). Im folgenden wird über eine Methode referiert, nach der die zeitliche Höhenänderung der Heavisideschicht oder besser der Heavisideschichten kontinuierlich registriert werden kann.

Zur Messung wurde die sogenannte Signalmethode verwendet. Sie besteht einfach darin, dass man die Differenz misst zwischen der Zeit, die ein gegebenes Signal benötigt, um direkt vom Sender zum Empfänger zu gelangen (Bodenwelle), und der Zeit, die es braucht, um mit Raumwellen, unter Reflexion an der Heavisideschicht, den Empfänger zu erreichen. Die Apparatur arbeitet folgendermassen (Fig. 1): Auf der Senderseite werden kurzzeitige Signale auf photoelektrischem Wege erzeugt. Auf einer Lochscheibe, die von einem Synchronmotor angetrieben wird, wird ein scharfes Bild einer Punktlichtlampe entworfen; hinter der Lochscheibe

befindet sich eine Photozelle mit einem daran angeschlossenen Bildtelegraphie-Verstärker, dessen Ausgangsspannung nach nochmaliger Verstärkung auf 200 Volt Spitzenspannung zur Steuerung des Senders dient. Der Sender ist an eine

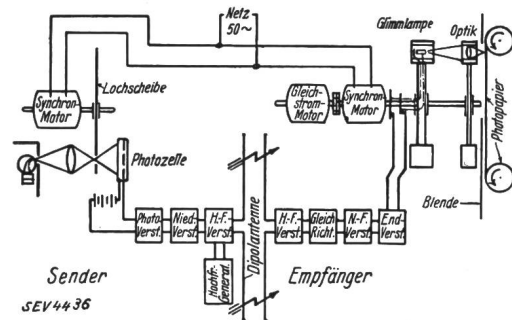


Fig. 1.
Schaltschema von Sende- und Empfangsanlage.

horizontale Dipolantenne angeschlossen. Als Empfangsantenne dient ebenfalls ein waagrecht Dipol. Im Anodenkreis der Endröhre ist eine Punktglimmlampe als Indikator eingeschaltet. Die Gittervorspannung der Endröhre ist so bemessen, dass im Ruhezustand kein Anodenstrom fließt. Die Dauer eines einzelnen Signales beträgt ca. 10^{-4} s. Die Registrierung erfolgt nun durch Drehung der Glimmlampe samt Projektionsoptik um eine Achse, so dass bei einem lang dauernden Signal auf einem lichtempfindlichen Papier ein Kreis entstehen würde. (Die in dem Photogramm (Fig. 3) sichtbaren Kreise rühren von solchen ungewollten langdauernden Signalen, den normalen Empfangsstörungen her.) Die Rotation der Glimmlampe wird wiederum von einem Synchronmotor besorgt, der aus demselben Netz gespeist wird wie der des Senders. Wird nun die Bodenwelle des Senders empfangen, so erfolgen die Signale infolge des Synchronismus zwischen Lochscheibe und Glimmlampe immer bei derselben Glimmlampenstellung. Bei langsamem Filmvorschub entsteht deshalb im Photogramm eine gerade Linie (genauer: eine gerade punktierte bei schneller Bewegung des Photogramm-Papiers). Bei Empfang der einmalig, bzw. mehrmalig von der Heavisideschicht reflektierten Welle müssen im

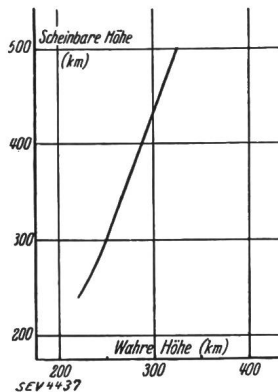


Fig. 2.
Errechnetes Verhältnis der wahren zur scheinbaren Höhe für $\lambda = 70$ m. (Försterling und Lassen.)

Photogramm parallele Geraden zu der erwähnten O-Linie entstehen. Der Abstand von der O-Linie ist ein direktes Mass für die Höhe der reflektierenden Schicht. Da der Wellenzug nicht an einer scharf begrenzten Fläche reflektiert wird wie ein Lichtstrahl an einem Spiegel, sondern allmählich umbiegt, so weicht die aus der Annahme einer scharfen Spiegelung berechnete scheinbare Höhe etwas von der wirklichen Höhe der Heavisideschicht ab. Die Verhältnisse werden durch Fig. 2 illustriert.

Die wichtigsten mit der Apparatur erhaltenen Resultate sind folgende: Bei einer Wellenlänge von 84 m bleibt die obere Kenelly-Heavisideschicht (KHS) während des Tages auf konstanter Höhe. Morgens, um die Zeit des Sonnenaufganges, verdichtet sich die KHS und sinkt langsam aus einer

Höhe von ca. 400 km auf die Tageshöhe herab. Fig. 3 zeigt eine der Originalaufnahmen. Es sind dort auch mehrfache Reflexionen zu erkennen. Besonderes Interesse verdienen die Zweige G—E, C—B und H—E, die auf eine *Doppelbrechung* in der KHS hindeuten. Diese Erscheinung ist von H. Lassen¹⁾ theoretisch vorausgerechnet worden. Für die Doppelbrechung ist das Magnetfeld der Erde verantwortlich. Die beiden bei der Doppelbrechung entstehenden Wellen-

berichtet wurde¹⁾, macht der Verfasser nun eine erste Mitteilung über seine Versuche in einem inhomogenen Gebirge, dem Spateisensteinlager in Kotterbach in der Slowakei, etwa 60 km östlich von Kaschau.

Das Ganggestein enthält 30 bis 70 % Kieselsäure, das Grubenerz 32 bis 40 % Fe, 1,66 bis 2 % Mn, etwas Cu und 2 bis 7 % Rückstände. Besonders wichtig ist das entlang der Klüfte in die Tiefe absinkende Wasser, das diese in grö-

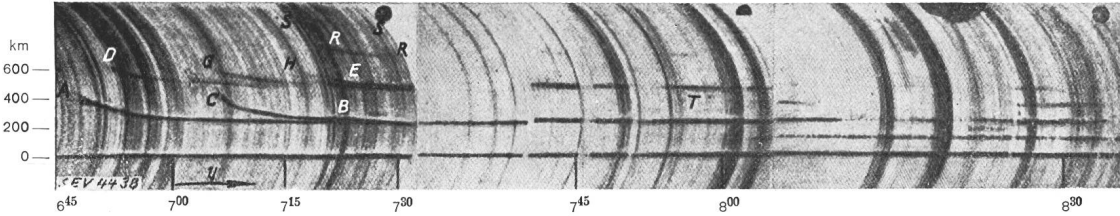


Fig. 3.
25. Okt. 1931, 6.45—8.35 Uhr; $\lambda = 84$ m (y Zeitrichtung).

züge haben verschiedenen Brechungsindex. Vor Sonnenaufgang ist die KHS sehr weit ausgedehnt und die für die Reflexion der beiden Wellenzüge massgebenden Elektronenkonzentrationen liegen räumlich weit auseinander, deshalb der grosse Abstand der Kurvenäste. Am Tage liegen hingegen die Schichten mit den betreffenden Elektronenkonzentrationen nahe beieinander und die entsprechenden Kurven auf dem Photogramm fallen zusammen. Auf dem Diagramm ist deutlich der allmähliche Uebergang von einem Zustand in den andern in der Zeit nach Sonnenaufgang zu erkennen.

Im allgemeinen hört nachts die Reflexionsfähigkeit der Schicht auf, da die Ursache der Ionisation wegfällt. In den Sommermonaten kann sie jedoch die ganze Nacht andauern. Die Rekombinationszeit für die Ionen kann bei dem in Frage kommenden niedrigen Druck in der KHS mehrere Stunden betragen. Deshalb wurde auch ein sehr langsames Ansteigen der Heavisideschicht nach Sonnenuntergang beobachtet. Manchmal werden auch unregelmässige Schwankungen in der Höhe der KHS gefunden.

Eine sehr eigentümliche Art von Unregelmässigkeit zeigt Fig. 4, wo die Höhe der KHS ständigen sprungweisen Wechseln unterworfen ist. Es entsteht dann kein kontinuierlicher

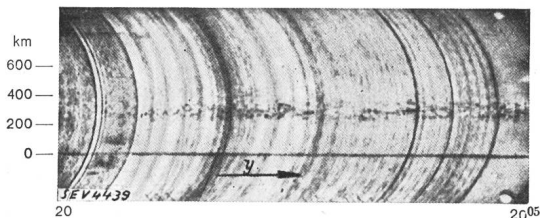


Fig. 4.

23. Okt. 1931, 20.00—20.05 Uhr; $\lambda = 84$ m. (y Zeitrichtung.)

Kurvenzug, sondern eine Punktreihe. Die Schwankungen erfolgen allerdings ständig in einem bestimmten Höhenintervall.

Bei einer Wellenlänge von 41 m können nur zur Sommerzeit Echos gefunden werden. Aber auch in den Zeiten höchsten Sonnenstandes tritt Reflexion nur zeitweise auf. Wolf deutet dies durch die Annahme, dass normalerweise das Sonnenlicht auch an Sommertagen nicht ausreicht, um eine genügende Ionisation in der unteren KHS zu erzeugen, dass aber unter Umständen durch eingewanderte Nordlichtkorporkeln die Ionisation gerade genügend erhöht werden kann, um die Reflexion der 41-m-Welle zu ermöglichen. (— Paul Wolf, *Hochfrequenztechn. u. Elektroakustik*, Bd. 41 [1933], S. 44.)

Bergradioversuche in Kotterbach.

538.56 : 621.396.81

Nachdem bereits früher über die Ausbreitung elektromagnetischer Felder in einem homogenen Gebirgsvolumen

¹⁾ Elektr. Nachr.-Techn., Bd. 4 (1927), S. 324.

seren Flächen überzieht. Ebenso sind die Lettenbestege der Spalten oft mit Wasser durchtränkt. Durch Lösung des Ganggesteines enthält das Wasser immer Beimengungen.

Ein Vierröhrenempfänger und ein Dreiröhren-Kurzwellenempfänger wurden auf Hunte montiert und konnten so an jede beliebige Stelle der Grube gefahren werden. Der Vierröhrenempfänger wurde aus dem Drehstromnetz gespiesen. Es wurden armierte Leitungen verwendet und der Mantel an mehreren Stellen mit der Wasserseige verbunden. Durch besondere Versuche wurde festgestellt, dass diese Leitungen infolge der in ihrem Zuge einmontierten Apparate und der dadurch bewirkten hohen Impedanz keinerlei störende Leitwirkung des elektromagnetischen Feldes zeigten. Dagegen

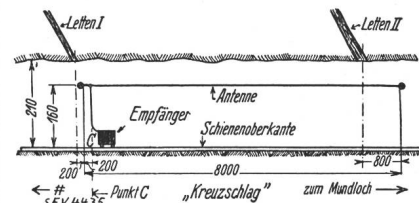


Fig. 1.
Anordnung der Antenne am Versuchsort.

kommt den Gleisen sicher eine gewisse Leitwirkung zu. Indessen haben Versuche bewiesen, dass diese Wirkung schon in 100 bis 150 m Entfernung vom Mundloch zu vernachlässigen ist, und die Hauptversuche wurden durchwegs an Stellen durchgeführt, die viel weiter vom Mundloch entfernt waren.

Fig. 1 zeigt die Anordnung von Antenne und Empfänger am Versuchspunkte C, während die Messresultate in Tabelle I

Tabelle I.

Nr.	Zeit	Sendestation		Lage des Senders		Lautstärke	Antenne	Erde
		Ort	λ m	kW	km			
1	12:40—13:20	Warschau	1412	120	390	N	8/9	Fig. 1 aber mit Letten II verbunden Spieß
2		Budapest	550	18,5	200	SSW	5/6	
3		Warschau	1412	120	390	N	9	
4		Budapest	550	18,5	200	SSW	7	
5		Wien-Rosenhügel	517,2	15	350	WSW	3/4	

zusammengestellt sind. Bemerkenswert ist das Anwachsen der Empfangslautstärke, nachdem die Antenne mit Letten II verbunden wurde. Das Resultat zahlreicher Versuche an den verschiedensten Stellen des Bergwerkes ist folgendes: Rundfunksender konnten bis 300 m Tiefe empfangen werden, jedoch nur längere Wellen als 400 m, und zwar stieg die Empfangslautstärke, je grösser die Wellenlänge war. Die

¹⁾ Hochfrequenztechnik und Elektroakustik, Bd. 39 (1932), S. 136 und Bd. 41 (1933), S. 218.

Tektonik ist für die Ausbreitung der Radiowellen im Innern eines Gebirges von grosser Bedeutung. Eine längs einer Kluft einfallende Welle wird minimal gedämpft. Die Wasserführung ist wesentlich. Ferner wird eine Welle, die in der Richtung des Einfallens einstrahlt, weniger gedämpft, als wenn sie in der Streichrichtung einstrahlt. Die Dämpfung eines Feldes, das entlang eines Ganges einstrahlt, ist wesentlich abhängig von der Art des Gangaussbisses.

Schliesslich führten die Messungen noch zu der Vermutung, dass südlich des Drozdiakanges ein weiterer Gang vorhanden sei. (— V. Fritsch, Hochfrequenztechn. u. Elektroakustik, Bd. 43 [1934], S. 189.) H. B.

Wirtschaftliche Mitteilungen.

Aus den Geschäftsberichten bedeutenderer schweizerischer Elektrizitätswerke.

Officine Elettriche Ticinesi S. A. in Bodio vom 1. Oktober 1933 bis 30. September 1934.

Die abgesetzte Energie blieb noch wesentlich hinter der technisch möglichen Energieproduktion zurück. Fr.

Die Betriebseinnahmen betragen	2 923 141
Die Ausgaben betragen für	
Generalunkosten	677 663
Betriebsunkosten	243 495
Unterhalt der Anlagen	103 817
Passivzinsen	845 807
Kosten des Energietransites über den Gotthard . .	540 000
Abschreibungen	474 260

Der Einnahmenüberschuss wird auf neue Rechnung vorgetragen. Das Aktienkapital beträgt 20 Millionen Fr., das Obligationenkapital 10 Millionen Fr. Die Anlagen und Materialien figurieren in der Bilanz unter den Aktiven mit 37,7 Millionen, die Beteiligungen mit 1,25 Millionen.

Miscellanea.

Kleine Mitteilungen.

Application de la loi sur la formation professionnelle.

L'Union Suisse des Installateurs-Electriciens se propose d'introduire les examens de maîtrise pour la profession d'installateur-électricien, conformément aux dispositions des art. 42 à 49 de la loi fédérale sur la formation professionnelle du 26 juin 1930. Dans ce but, elle a soumis au Conseil fédéral un projet de règlement pour les examens. Les personnes intéressées peuvent obtenir ce projet auprès de l'Office fédéral de l'Industrie et du Travail. Les objections éventuelles doivent être remises au dit Office, au plus tard jusqu'au 16 février 1935. (Feuille Officielle du 16 janvier 1935.)

Vortrag in der physikalischen Gesellschaft Zürich.

Dienstag, 5. Februar, 20.15 Uhr, spricht im grossen Hörsaal des physikalischen Institutes der Eidg. Techn. Hochschule, Gloriosastrasse 35, Zürich, Prof. Dr. H. Geiger, Tübingen, über «Sekundäreffekte der kosmischen Strahlung».

Das Haus der Elektrotechnik an der Leipziger Messe 1935. Das «Haus der Elektrotechnik» auf der Leipziger Messe vereinigt seit über zehn Jahren die neuesten Erzeugnisse von gegen 300 elektrotechnischen Firmen, und zwar vom grössten Konzern bis zum kleinsten Fabrikbetrieb, die hier ihre Neuerungen erstmalig der internationalen fachmännischen Kritik unterbreiten. Auch im kommenden Frühjahr (3. bis 10. März) ist das «Haus der Elektrotechnik» bis auf den letzten Platz besetzt. Betriebsfachleute, Konstrukteure, Industrielle und Gewerbetreibende werden alle im «Haus der Elektrotechnik» überaus wertvolle Anregungen erhalten. Eine Reihe von Industrien verdanken der Leipziger Technischen Messe einen starken Auftrieb, indem dort die Wünsche der Kundschaft an die Industrie herangetragen wurden; wir nennen als Beispiele nur den neuzeitlichen Fernsprechverkehr oder die moderne Beleuchtungstechnik. Wir machen auf diese Messe angelegentlich aufmerksam.

Données économiques suisses.

(Extrait de «La Vie économique», supplément de la Feuille Officielle Suisse du commerce).

No.		Décembre	
		1933	1934
1.	Importations	152,4	135,5
	(janvier-décembre)	(1594,5)	(1434,5)
	Exportations	75,9	80,3
	(janvier-décembre)	(852,8)	(844,3)
2.	Marché du travail: demandes de places	94 967	91 196
3.	Index du coût de la vie	131	129
	Index du commerce de gros	91	89
	Prix-courant de détail (moyenne de 34 villes)		
	Eclairage électrique		
	cts/kWh	44 (88)	43 (87)
	Gaz	28 (130)	27 (129)
	Coke d'usine à gaz	6,45 (132)	6,10 (125)
4.	Permis délivrés pour logements à construire dans 28 villes	741	453
	(janvier-décembre)	(13 599)	(8743)
5.	Taux d'escompte officiel . %	2	2
6.	Banque Nationale (p. ultimo)		
	Billets en circulation	1509	1440
	Autres engagements à vue	684	624
	Encaisse or et devises or	2015	1917
	Couverture en or des billets en circulation et des autres engagements à vue	91,88	92,85
7.	Indices des bourses suisses (le 25 du mois)		
	Obligations	108	106
	Actions	121	112
	Actions industrielles	160	152
8.	Faillites	88	82
	(janvier-décembre)	(862)	(981)
	Concordats	39	28
	(janvier-décembre)	(388)	(371)
9.	Statistique hôtelière:		
	Moyenne des lits occupés sur 100 lits disponibles (au milieu du mois)	18,0	18,7
10.	Recettes d'exploitation de tous les chemins de fer, y compris les CFF		
	Marchandises	59 139	56 740
	(janvier-septembre)	(160 756)	(159 051)
	Voyageurs	68 001	64 223
	(janvier-septembre)	(172 279)	(169 265)

Prix moyens (sans garantie)

le 20 du mois.

		Janv.	Mois précédent	Année précéd.
Cuivre (Wire bars)	Lst./1016 kg	31/15/0	31/15/0	34/15/—
Etain (Banka)	Lst./1016 kg	228/5/0	228/5/0	224/10/—
Zinc	Lst./1016 kg	11/12/6	11/12/6	14/6/3
Plomb	Lst./1016 kg	10/5/0	10/5/0	10/18/9
Fers profilés	fr. s./t	84.50	84.50	77.75
Fers barres	fr. s./t	92.50	92.50	85.75
Charbon de la Ruhr II 30/50	fr. s./t	35.20	35.20	36.20
Charbon de la Saar I 35/50	fr. s./t	32.50	32.50	30.—
Anthracite belge	fr. s./t	52.50	52.50	61.50
Briquettes (Union)	fr. s./t	36.50	36.50	39.—
Huile p. moteurs Diesel (en wagon-citerne)	fr. s./t	75.—	75.—	84.50
Benzine	fr. s./t	125.50	125.50	126.50
Caoutchouc brut	d/lb	6 ³ / ₈	6 ³ / ₈	4 ³ / ₃₂

Les Prix exprimés en valeurs anglaises s'entendent f. o. b. Londres, ceux exprimés en francs suisses, franco frontière (sans frais de douane).

Literatur. — Bibliographie.

621.398.2

Nr. 975

Die Technik der Fernwirkanlagen. Fernüberwachungs- und Fernbetätigungseinrichtungen für den elektrischen Kraftwerks- und Bahnbetrieb, für Gas-, Wasser- und andere Versorgungsbetriebe. Von *W. Stäblein*. 303 S., $17 \times 24,5$ cm, 172 Fig. Verlag: R. Oldenbourg, München und Berlin, 1934. Preis: geb. RM. 15.—

Mit der zunehmenden Vermaschung der Hochspannungsnetze wurden Einrichtungen nötig, die dem Betriebsleiter die Ueberwachung entfernter Anlagen erleichtern und ihn über alle mess- und schaltungstechnischen Vorgänge orientieren, oder ihm sogar gestatten, regelnd einzugreifen. Diese Vorrichtungen, die die Ausbildung einer selbständigen «Technik der Fernwirkanlagen» zur Folge hatten, sind aber nicht nur im Kraftwerkbetrieb, sondern in allen ähnlichen Versorgungsbetrieben wie Gas- und Wasserwerke, anwendbar und von grossem Wert. Bis dahin waren diese Einrichtungen aber hauptsächlich nur aus Einzelveröffentlichungen besannt. Das vorliegende Buch füllt diese Lücke und gibt in systematischer Zusammenstellung eine Uebersicht über alle vorkommenden Fragen. Der Inhalt gliedert sich in die einzelnen Gebiete der Fernmessung und Fernzählung, Fernregelung und elektrische Regler, Fernmeldung und Fernsteuerung, Uebertragungsleitungen und Uebertragungskanäle, Ausführungsbeispiele.

Die grundsätzliche Behandlung der verschiedenen möglichen Lösungen, die nicht nur das Funktionieren der Apparate beschreibt, sondern spezielles Gewicht auf die Frage des «Warum» legt, gibt dem Buch seinen besonderen Wert. Daneben wird aber auch die konstruktive Gestaltung und das ausgeführte Beispiel eingehend besprochen. Spezielles Interesse dürfte auch das Kapitel der Uebertragungsleitungen und Uebertragungskanäle beanspruchen, denn diese bestimmen im allgemeinen den Typus der zu wählenden Ausführung.

Das Buch ist nicht nur dem Spezialisten zu empfehlen, sondern es wird jedem Betriebsmann, der sich mit diesen Fragen abgeben muss, gute Dienste leisten. Für den Studierenden bildet es zugleich eine klare Einführung in das weite Gebiet der Fernmeldetechnik. Von grossem Wert ist auch das umfangreiche Literaturverzeichnis. *W. Howald.*

621.3.012

Nr. 999

Die Ortskurventheorie der Wechselstromtechnik. Von *G. Oberdorfer*. 88 S., 17×25 cm, 52 Fig. Verlag: R. Oldenbourg, München und Berlin, 1934. Preis: RM. 4.50.

Das vorliegende Lehrbuch der Ortskurventheorie ist sowohl für Studierende als auch für praktisch tätige Elektroingenieure geschrieben. Es beginnt mit den Elementen der komplexen Vektorrechnung, behandelt die Grundoperationen, entwickelt die Ortskurven-Theorie und erweitert diese schliesslich zur Theorie der Ortskurvenscharen-Diagramme. Der Autor untersucht eingehend die Geraden- und Kreis-Scharendiagramme, die hier wohl zum ersten Male in systematischer Form behandelt worden sind. Der allgemeinen Theorie, die den Hauptteil des Buches ausmacht, sind eine Reihe von praktischen Beispielen beigelegt, die dem Studierenden die Anwendung der Theorie wesentlich erleichtern.

Da die Theorie der Scharendiagramme manchem unserer Leser nicht bekannt sein dürfte, so soll deren Inhalt an einem *Beispiel* klar gemacht werden: Bekanntlich ist die Stromortskurve des Drehstrom-Nebenschluss-Kollektormotors mit doppeltem, beweglichem Bürstensatz in Funktion der Drehzahl ein Kreis, sofern die Bürsten während der (Belastungs- und) Drehzahländerungen in einer beliebigen, aber festen Lage geblieben sind. Ändert man die Bürstenstellung, indem man die Bürsten in eine andere (feste) Lage bringt, so ist die entsprechende Stromortskurve wiederum ein Kreis, der aber gegenüber dem ersten Kreis eine neue Lage einnimmt und einen veränderten Durchmesser besitzt. Da jeder Bürstenstellung ein bestimmter Kreis entspricht, so entsteht

mit fortschreitender Bürstenverschiebung eine ganze Schar von Kreisen, die man das *Kreisscharen-Diagramm* nennt.

Die praktische Bedeutung solcher Diagramme liegt auf der Hand, denn erst die Kenntnis des vollständigen Kreisscharen-Diagrammes lässt den Berechner das ganze Arbeitsgebiet des in unserem Beispiel angeführten Motors überschauen.

Das Buch von Oberdorfer ist, was den *mathematischen* Teil betrifft, sehr klar geschrieben. Die Entwicklungen sind, da die Theorie, mit den einfachsten Elementen der komplexen Rechnung beginnend, in lückenloser, logischer Folge allmählich zu den schwierigeren Problemen ansteigt, auch für den mit dieser Materie noch nicht vertrauten Leser leicht verständlich. Auch dem erfahrenen Theoretiker bietet das Buch manches Neue und zahlreiche wertvolle Anregungen.

Am *elektro-theoretischen* Teil des Buches ist folgendes zu beanstanden: Wenn man in einem Buche, das auch für Studierende geschrieben ist, nicht mit «Spannungen» im Sinne der DIN-Normen, sondern mit elektromotorischen «Kräften» im weitesten Sinne des Wortes arbeitet, was an sich gewiss von Vorteil ist, so muss man den Leser auf diese Abweichung von der gewohnten Norm besonders aufmerksam machen und darf dann nicht die «EMK» mit «U» bezeichnen und, im Speziellen, die EMK des Generators (Fig. 11, S. 19) als Spannung «U» benennen und die «Spannung» U_R am Ohmschen Widerstand nach der Gleichung: $U_R = -I \cdot R$ (S. 19) berechnen. Auch die von Oberdorfer (auf S. 20) eingeführte

Definition der Impedanz: $\mathfrak{Z} = -R - j\omega L - \frac{1}{j\omega C}$ steht

nicht nur im Gegensatz zu der allgemein gebräuchlichen Definition dieser wichtigen elektrischen Grösse, sondern sie stellt auch einen begrifflichen Widerspruch dar, denn «Impedanz» stammt von «impedire», was so viel bedeutet wie: «hindern, hemmen». Ein *negativer* Ohmscher Widerstand entspricht aber einer «Anfachung». Inkonsequent ist es dann, wenn bei einem praktischen Beispiel (S. 75) die Impedanz, wenn auch nicht explizite, wieder in der korrekten Schreibweise eingeführt wird, oder wenn der Leitwert l ganz allgemein nach der Gleichung: $l = -\frac{1}{\mathfrak{Z}}$ definiert wird (S. 22).

Es ist schade, dass Oberdorfer in seinem der Erforschung allgemeiner Gesetzmässigkeiten dienenden Buche dem wichtigen Gebiete der *astationären* Ströme keinen Platz eingeräumt hat. Bekanntlich darf man bei vielen elektrischen Maschinen der auftretenden *Selbsterregung* wegen grosse Gebiete der Stromortskurven-Ebene nicht benützen, was für die Praxis oft eine sehr unangenehme Einschränkung bedeutet. Es wäre deshalb wertvoll, wenn der Autor in späteren Auflagen neben den Berechnungsmethoden der Ortskurvenscharen auch ein generelles Verfahren zur Bestimmung der *Umgrenzungslinie* des Gebietes der *Selbsterregung* angeben würde.

Das klar geschriebene und gut ausgestattete Buch kann jedem Theoretiker warm empfohlen werden. *A. v. Brunn.*

621.385 : 621.396.645

Nr. 795

Lehrbuch der Elektronen-Röhren und ihrer technischen Anwendungen. Von *H. Barkhausen*. 2. Band: *Verstärker*. Vierte vollständig umgearbeitete Auflage. 289 S., 15×23 cm, 127 Fig. Verlag: S. Hirzel, Leipzig 1933. Preis: geh. RM. 7.50; geb. 9.—

Ein Lehrbuch über Elektronenröhren zu schreiben, ist gleichzeitig eine dankbare und eine schwere Aufgabe. Sie ist dankbar, wegen des dringenden Bedarfes guter zusammenfassender Literatur auf diesem Gebiete und des grossen Interesses, welche weite Kreise ihm entgegenbringen, und schwer, wegen der raschen Entwicklung der Technik und der Vielseitigkeit des Stoffes. Dass Barkhausen die Ueberwindung dieser widersprechenden Forderungen auch in der neuen Auflage des zweiten, gänzlich veränderten Bandes seines Lehr-

buches der Elektronenröhren gelungen ist, bedeutet einen erneuten Beweis seiner Meisterschaft gerade auch auf dem Gebiete der pädagogischen Darstellung. Der Inhalt ist in drei Teile gegliedert, von welchen im ersten die Theorie der Röhren, im zweiten die Theorie der Schaltungen und im letzten die besonderen Verhältnisse bei Auftreten von Gitterstrom behandelt werden. Auf Einzelheiten einzugehen, ist bei der Fülle des Gebotenen im Rahmen einer kurzen Besprechung nicht möglich. Der Leser findet in dem sehr ausführlich gehaltenen Inhaltsverzeichnis eine ausgezeichnete Uebersicht, welche ihm gestattet, rasch über jedes beliebige

ihn interessierende Verstärkerproblem sich zu unterrichten. Ebenso sind die Zusammenfassungen am Schlusse jedes Teiles von grossem Nutzen. Die klare und einfache Darstellungsweise zielt auf Anschaulichkeit. Die Rechnungen sind auf ein Mindestmass beschränkt; dafür dienen zahlreiche Figuren der zweckmässigen Erläuterung. Während der Anfänger, der sich nur in den Grundzügen orientieren will, manches in der Darstellung etwas breit finden wird, erkennt der Fachmann in der Auswahl der Beispiele die kluge Hand des Praktikers, der aus reicher Erfahrung schöpft. Das Buch kann wirklich auf das beste empfohlen werden. *Tank.*

Normalisation et marque de qualité de l'ASE.

Marque de qualité de l'ASE.



Fil distinctif de qualité de l'ASE.

En vertu des normes pour le matériel destiné aux installations intérieures, et sur la base des épreuves d'admission, subies avec succès, il a été accordé aux maisons mentionnées et pour les produits désignés ci-dessous, le droit à la marque de qualité de l'ASE, resp. au fil distinctif de qualité de l'ASE.

Les objets destinés à être vendus en Suisse sont reconnaissables aux désignations suivantes:

Les transformateurs de faible puissance portent la marque de qualité de l'ASE, reproduite ci-dessus. Les conducteurs isolés présentent, au même endroit que le fil distinctif de firme, le fil distinctif de qualité, déposé, portant en noir sur fond clair les signes Morse reproduits ci-dessus. Les interrupteurs, prises de courant, coupe-circuit à fusibles et boîtes de dérivation portent la marque de qualité ci-dessus; en outre, soit leur emballage, soit une partie de l'objet lui-même est muni d'une marque de contrôle de l'ASE. (Voir publication au Bulletin ASE 1930, No. 1, page 31.)

Interrupteurs.

A partir du 1^{er} janvier 1935.

Appareillage Gardy S. A., La Jonction, Genève.

Marque de fabrique: 

Interrupteur rotatif 250/380 V, 15/10 A ~.

Emploi: montage dans fourneaux-potagers.

Exécution: sans couvercle, socle en matière céramique.

No. 23151, interrupteur à gradation, bipolaire.

Société Anonyme des produits électrotechniques Siemens, Dép. Siemens-Schuckert, Zurich (Représentant de Siemens-Schuckertwerke A.-G., Berlin).

Marque de fabrique: 

Interrupteurs à bascule «Ceka» pour 250 V, 6 A ~ (pour courant alternatif seulement).

Emploi: montage sur crépi dans locaux secs.

Exécution: socle en matière céramique avec cape en résine artificielle moulée brune (b), resp. blanche (w).

Type No. CK 6/6b, w, inverseur unipolaire, schéma III.

Emploi: montage sous crépi dans locaux secs.

Exécution: socle en matière céramique avec plaque protectrice en résine artificielle moulée brune (b) ou blanche (w) resp. en verre (gl).

Type No. CKJ 6/6b, w, gl, inverseur unipolaire, schéma III.

Camille Bauer, elektrotechnische Bedarfsartikel en gros, Bâle (Repr. général de la firme Voigt & Haefner A.-G., Frankfurt a. M.).

Marque de fabrique: 

Interrupteurs à bascule pour 250 V, 6 A.

Emploi: montage sur crépi dans locaux secs.

Exécution: socle en matière céramique, cape en résine artificielle moulée brune (b) ou crème (c).

Type No. 6Y7b, c: interrupteur de croisement, unipolaire, schéma VI.

Type No. 6IYb, c: interrupteur ordinaire, unipolaire, schéma O.

Prises de courant.

A partir du 1^{er} janvier 1935.

Levy fils, Bâle (Repr. de la firme Fresen & Co., Fabrik elektrischer Spezialartikel, Lüdenscheid i. W.).

Marque de fabrique: 

Prises murales bipolaires avec contact de terre (2P + T) pour 500 V ~ 250 V = 15 A.

Emploi: sous crépi, dans locaux secs.

Exécution: socle en matière céramique, plaque protectrice en métal, résine artificielle moulée ou verre, avec disque rond en résine artificielle moulée.

Type No. D 662: exécution normale (feuille de normes SNV 24305),

» » D 672: } exécution spéciale pour fiches avec
» » D 682: } deux tiges plates et une tige ronde.

Brac S. A., Breitenbach.

Fabrikmarke: 


Fiches bipolaires pour 250^o V, 6 A.

Emploi: dans locaux secs et humides.

Exécution: corps de la fiche en résine artificielle moulée noire.

Genre: exécution normale avec tiges de 4 mm, fendues.

S. A. des Câbleries et Tréfileries, Cossonay-Gare.

Marque de fabrique: 

Prise de courant mobile bipolaire avec contact de terre (2P + T) pour 250 V, 6 A.

Emploi: dans locaux secs et humides.


Exécution: corps de la prise en résine artificielle moulée, enrobé de caoutchouc tendre, muni d'un cordon à gaine de caoutchouc vulcanisé de 3 × 1 mm² (renfermant le fil distinctif de qualité de l'ASE).

Genre: exécution normale (feuille de normes SNV 24301).

Coupe-circuit.

A partir du 1^{er} janvier 1935.

Oskar Woertz, elektrotechn. Material und techn. Spezialitäten, Bâle.

Marque de fabrique: 

Socles pour coupe-circuit à vis, unipolaires, 500 V, 25 A (filetage E 27).

Type No. 180: avec prise derrière et sectionneur pour le neutre.

C. Staub Sohn, elektrotechnische Spezialfabrik, Zoug.

Marque de fabrique: 

Socles pour coupe-circuit à vis unipolaires pour 250 V, 15 A (filetage SE 21).

Type UN 15/OB: avec prise derrière, avec sectionneur pour le neutre.

Type UN 15 B: avec prise derrière, sans sectionneur pour le neutre.

Socles pour coupe-circuit à vis unipolaires pour 500 V, 25 A (filetage E 27).

Type UN 25: pour raccordement par devant, sans sectionneur pour le neutre.

Type UN 25/O: pour raccordement par devant, avec sectionneur pour le neutre.

Type UN 25 B: avec prise derrière, sans sectionneur pour le neutre.

Type UN 25/OB: avec prise derrière, avec sectionneur pour le neutre.

Type VE 25: avec prise derrière, sans sectionneur pour le neutre. Le socle de coupe-circuit est prévu pour être monté dans tableau.

Interrupteurs.

La firme
Richter & Co., Fabrik elektrischer Bedarfsartikel, Wil
(St-Gall)

Marque de fabrique: 

renonce au droit à la marque de qualité de l'ASE pour interrupteurs.

A partir du 1^{er} juin 1935,

cette firme n'a plus le droit de mettre en vente des interrupteurs de sa fabrication munis de la marque de qualité de l'ASE.

Communications des organes des Associations.

Les articles paraissant sous cette rubrique sont, sauf indication contraire, des communiqués officiels du Secrétariat général de l'ASE et de l'UCS.

Nécrologie.

Nous apprenons seulement maintenant que, le 29 août 1934, est décédé à Rorschach, à l'âge de 46 ans, M. G. Brändli, ingénieur, membre de l'ASE depuis 1910, ancien directeur de la Seta, S.A. des usines électriques de Transylvanie à Sibiu-Hermannstadt. Après son retour en Suisse il se consacra à l'étude de problèmes spéciaux pour le compte du Service de l'électricité de Rorschach.

Nous présentons à la famille en deuil nos plus sincères condoléances.

Comité d'Experts 17 du CES.

Lors de la réunion de Stockholm (1930), le Comité d'Etudes No. 17 de la Commission Electrotechnique Internationale (CEI) a décidé d'entreprendre l'élaboration de règles internationales pour les interrupteurs. Du 10 au 13 octobre 1934, ce Comité s'est réuni à Prague, où les projets de règles ont reçu une forte impulsion. La continuation des travaux y fut confiée à un sous-comité constitué par 10 spécialistes de différents pays. La Suisse est représentée dans ce sous-comité par M. J. Kopeliovitch, Baden. Du 6 au 8 février prochain, ce sous-comité international siègera à Zurich pour s'attaquer à sa tâche.

Le Comité d'experts 17 du CES, composé de spécialistes et de délégués des entreprises suisses particulièrement intéressées aux questions relatives aux interrupteurs, a examiné le 21 décembre 1934, sous la présidence de M. H. Habich, chef de section à la division d'électrification des Chemins de fer fédéraux à Berne, les questions figurant à l'ordre du jour de la réunion des 6 au 8 février 1935 du sous-comité international. Il s'agissait là tout d'abord de fixer les essais de type pour les interrupteurs pour plus de 1000 V. La discussion fit ressortir l'unanimité des vues sur ces essais qui permettent de contrôler les garanties données par le fabricant. Le délégué suisse au sous-comité international est donc en mesure de remplir sa mission en pleine connaissance du point de vue des autres spécialistes suisses.

Commission d'assurances de l'UCS.

La Commission d'assurances de l'UCS s'est occupée pendant sa séance du 16 janvier crt. de la question des assurances mobilières d'incendie. En particulier elle a discuté l'élaboration d'un programme éventuel de fondation d'une caisse d'assurance propre sur base coopérative; elle a pris connaissance des pourparlers de l'expert avec des sociétés de réassurance. La commission a décidé de s'informer auprès des usines en vue de connaître le montant des primes payées

actuellement, pour être en mesure d'étudier la suite à donner à la question. En outre la commission s'est occupée d'un cas de divergence dans l'interprétation de notre contrat collectif d'assurance de responsabilité civile.

Offre de place.

Nous avons appris qu'on cherche pour les *Indes Britanniques* une personne de nationalité suisse versée dans la fabrication des lampes à incandescence et capable de diriger une fabrique. Prière de s'annoncer au secrétariat général.

Cours d'instruction

à l'usage des préposés aux services de publicité, de vente, de montage et d'enseignement des entreprises de distribution d'énergie électrique et aussi à l'usage des appareilleurs et installateurs privés.

La Société pour la Diffusion de l'Energie Electrique en Suisse, Zurich, organise en concours avec le Service de l'Electricité de Genève les 22 et 23 février 1935 à la *Salle centrale* à Genève un cours d'instruction. Nous invitons nos membres à participer à cette manifestation.

Les conférences suivantes, tenues en langue française, sont prévues:

- 1° *Les cuisinières électriques — Les derniers progrès réalisés — Les accessoires — L'entretien et la revision.* Par M. A. Paréjas, Service de l'Electricité de Genève.
- 2° *Les expériences faites sur l'emploi pratique de la cuisine à l'électricité en Suisse romande.* Brefs rapports présentés par des représentants de différentes centrales d'électricité de la Suisse romande.
- 3° *Les chauffe-eau électriques — Les derniers progrès réalisés — Leur entretien et leur revision.* Par M. J. Beutler, représentant de la maison Sauter S.A., Bâle.
- 4° *Les principes généraux de la publicité et leur application à la vente de l'énergie électrique et des appareils électroménagers.* Par M. H. Tanner, conseil en publicité, Genève.
- 5° *Les facilités accordées par les centrales pour favoriser l'installation des appareils thermiques.* Par M. M. Roegen, Service de l'Electricité de Genève.
- 6° Représentation de films de propagande et visite d'une cave électrifiée à Satigny.

Les discussions seront présidées par M. le directeur R. A. Schmidt, Lausanne, président de l'UCS, qui a eu l'amabilité de se charger de cette mission.

Pour le soir du 22 février 1935, il est prévu un dîner en commun.