

**Zeitschrift:** Bulletin de l'Association suisse des électriciens  
**Herausgeber:** Association suisse des électriciens  
**Band:** 26 (1935)  
**Heft:** 11

**Rubrik:** Communications ASE

### **Nutzungsbedingungen**

Die ETH-Bibliothek ist die Anbieterin der digitalisierten Zeitschriften. Sie besitzt keine Urheberrechte an den Zeitschriften und ist nicht verantwortlich für deren Inhalte. Die Rechte liegen in der Regel bei den Herausgebern beziehungsweise den externen Rechteinhabern. [Siehe Rechtliche Hinweise.](#)

### **Conditions d'utilisation**

L'ETH Library est le fournisseur des revues numérisées. Elle ne détient aucun droit d'auteur sur les revues et n'est pas responsable de leur contenu. En règle générale, les droits sont détenus par les éditeurs ou les détenteurs de droits externes. [Voir Informations légales.](#)

### **Terms of use**

The ETH Library is the provider of the digitised journals. It does not own any copyrights to the journals and is not responsible for their content. The rights usually lie with the publishers or the external rights holders. [See Legal notice.](#)

**Download PDF:** 18.01.2025

**ETH-Bibliothek Zürich, E-Periodica, <https://www.e-periodica.ch>**

gung A.-G., mit den Anschlüssen für das elektrostatische Synchronoskop. In den vier Röhren «a» sind die vier Anschlussleitungen des Synchronoskops (Fig. 5) verlegt.

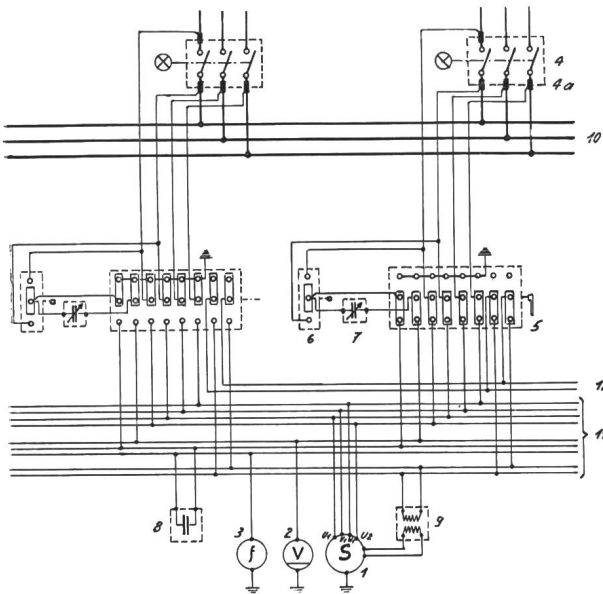


Fig. 7.

Anschluss von elektrostatischen Instrumenten an die Messbeläge von Oelschalterklemmen.

1 Elektrostatisches Synchronoskop. 2 Elektrostatisches Voltmeter. 3 Elektrostatischer Frequenzmesser. 4 Dreipolige Oelschaltergruppe, 4a Elektrostatischer Spannungsteiler, d. i. Klemme mit Messbelag. 5 Walzenschalter mit abnehmbarem Griff. 6 Walzenschalter mit festem Griff. 7 Vorschaltkondensator für das Voltmeter (dient zur Korrektur der durch die Kapazität des Messkabels bedingten Spannungsdifferenzen). 8 Vorschaltkondensator für den Frequenzmesser (dient zur Korrektur der durch die Kapazität des Messkabels bedingten Spannungsdifferenzen, ist aber nur beschränkt nötig.) 9 Lichttransformator zum Synchronoskop. 10 Hochspannungssammelschienen. 11 Hilfssammelschienen. 12 Hilfsstromquelle.

Es ist nicht nötig, beide Seiten des Synchronoskops an kapazitive Spannungsteiler anzulegen; auch ein Anschluss an einen Spannungswandler ist natürlich ohne weiteres möglich und unter Umständen

den zweckmässig. Wie einleitend gesagt, sind in vielen Fällen Spannungswandler an den Sammelschienen vorhanden, an welche die dreiphasige Seite der Synchronisier-Einrichtung angeschlossen werden kann, während die einphasige Seite von einem in dem zu synchronisierenden Anlagenteil vorhandenen kapazitiven Spannungsteiler gespeist wird, so dass ein Spannungswandler in diesem Anlagenteil überflüssig ist. Fig. 6 zeigt das 50-kV-Unterwerk Brislach des E. W. Basel, welches so angeordnet ist und als mustergültig gelten kann. Es sind im ganzen 7 Oelschalter mit Anschlüssen für ein elektrostatisches Synchronoskop ausgerüstet. Was diese Anlage kennzeichnet, sind die kaum sichtbaren Kabelanschlüsse «a» an einem Schalterpol sowie das Fehlen sämtlicher Spannungswandler an den abgehenden Leitungen. Die dadurch erreichten Ersparnisse sind nicht allein durch Weglassen der Spannungswandler, sondern auch durch Ersparnisse an Raum, Isolatoren, Leitungen, Eisenträgern usw. bedingt, welche sich besonders für höhere Spannungen bis zu ganz erheblichen Beträgen summieren. Dazu werden die Anlagen bedeutend einfacher und übersichtlicher.

Die Betriebserfahrungen mit dem elektrostatischen Synchronoskop sind einwandfrei. Der Apparat wird ohne Anstände oder Schwierigkeiten vom Klienten selber, ohne Beiziehen des Lieferanten, installiert und in Betrieb gesetzt und hat bisher in keinem Fall zu Beanstandungen geführt.

Zu einer vollständigen Synchronisierereinrichtung gehört nicht allein ein Synchronoskop, sondern auch ein Voltmeter und ein Frequenzmesser, welche ebenfalls in elektrostatischer Ausführung erhältlich sind und sich dem statischen Synchronoskop gut anpassen. Fig. 7 zeigt eine solche Einrichtung mit Synchronoskop, Voltmeter, Frequenzmesser usw. Diese Instrumente sind umschaltbar, so dass sie beliebig an einen der zu synchronisierenden Anlagenteile gelegt werden können.

## Technische Mitteilungen. — Communications de nature technique.

### Le chariot électrique sur les patinoires artificielles.

629.113.65:725.261

L'assemblée de discussion de l'ASE<sup>1)</sup>, tenue au printemps 1933 à l'École polytechnique fédérale de Zurich, donna une impulsion sensible au véhicule à accumulateurs en Suisse, comme on le constate facilement par le nombre de ces véhicules mis en service depuis lors. Les voitures de laitiers, dont il était déjà question à ce moment-là, ont subi des perfectionnements et sont maintenant fort appréciées; en outre, si au début c'étaient surtout des petites laiteries qui s'en servaient, elles finirent par s'introduire également dans les gros établissements laitiers. Cette note complémentaire est consacrée au chariot pour patinoires artificielles.

La mentalité sportive du public se répercuta ces dernières années par la création de patinoires artificielles dans plusieurs grandes villes, afin de pouvoir patiner tout l'hiver par n'importe quel temps. Le patinage artistique et le hockey sur glace prirent un essor considérable, ces disciplines posant des exigences toujours plus fortes quant à la qualité de la glace. La machinerie pour la production de la glace

ne suffit plus à elle seule; on exigea aussi un travail mécanique de la surface glacée. Tandis qu'à l'étranger on utilise à ces fins les différents engins — chasse-neige, balai rotatif et rabot — en combinaison avec des tracteurs à essence, en Suisse on employa pour la première fois à la «Ka-We-De» (patinoire artificielle) de Berne un tracteur à accumulateurs électriques, et ceci avec un excellent résultat. Les qualités principales, la marche silencieuse, la suppression absolue des gaz d'échappement, la grande mobilité et la possibilité d'utiliser l'énergie de nuit à très bas prix, se sont avérées de beaucoup supérieures à tout ce que peuvent offrir les tracteurs à essence. A cela il faut ajouter les autres avantages propres à tous les véhicules à accumulateurs, telles la simplicité de surveillance et d'entretien, l'insensibilité au froid, la propreté, etc.

Les figures 1 à 3 illustrent l'emploi des tracteurs électriques pour l'entretien des patinoires artificielles de Berne et de Bâle. En voici une brève description:

Un moteur série de 7,5 kW fortement surchargeable entraîne, au moyen d'un réducteur à vis sans fin et d'un différentiel logés dans un carter, les deux roues motrices munies

<sup>1)</sup> Voir compte rendu, Bull. ASE 1933, No. 24.

de bandages spéciaux en caoutchouc de 300 mm de largeur. L'adhésion de ces roues est suffisante pour entraîner, même dans les conditions les plus défavorables de la glace, le chasse-neige ou le rabot. Le combinateur a quatre positions pour la marche avant et deux pour la marche arrière, la vitesse pouvant être réglée dans les limites de 2 à 16 km/h. Une batterie d'accumulateurs au plomb, composée de 40 élé-

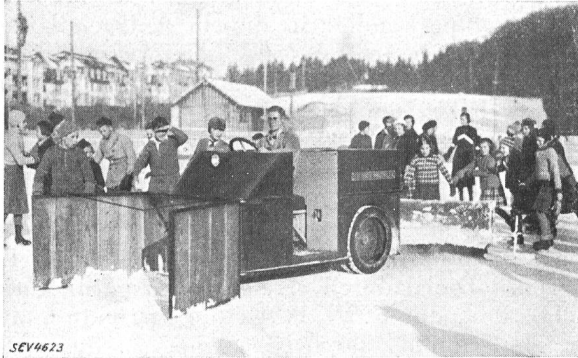


Fig. 1.

Tracteur sur glace de la Ka-We-De Berne en service. Exécution avec une seule roue directrice.

ments, avec une capacité de 200 à 300 Ah, suivant la durée de décharge (surface de la patinoire!) suffit pour les diverses opérations. Le balai, du type rotatif Piassava, long de 2 m, est entraîné par un moteur de 1,1 kW indépendant du moteur de traction, monté sur l'axe du rouleau et attaquant celui-ci par l'intermédiaire d'un réducteur à vis sans fin; la vitesse de ce petit moteur est réglée par un contrôleur spécial à portée du siège du conducteur. Cette faculté de réglage du nombre de tours du balai est un avantage notoire par rapport à la combinaison rigide qui existe dans les tracteurs à essence, où le nombre de tours du balai dépend toujours de la vitesse du tracteur. Afin d'assurer la mobilité nécessaire, on a porté à 48° l'angle de braquage des roues de

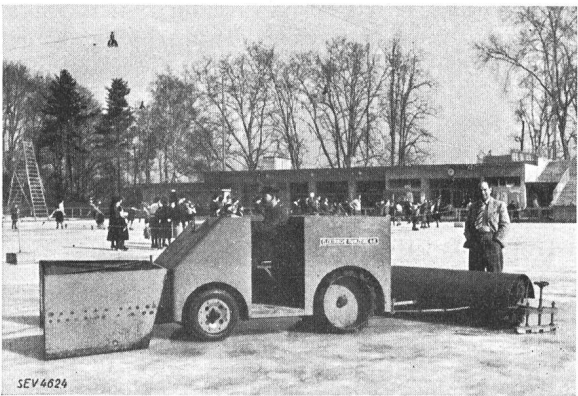


Fig. 2.

Tracteur sur glace de la patinoire artificielle de Bâle avec chasse-neige et balai rotatif.

direction. En outre, on a prévu pour les roues antérieures des bandages antidérapants, de sorte que la déviation est insignifiante même lorsque la glace est polie comme un miroir. Les résistances de démarrage sont utilisées pour le chauffage du plancher du véhicule.

Un tracteur pour patinoire est utilisé suivant les besoins de 4 à 6 fois par jour pour nettoyer la piste, et ceci avec chasse-neige et balai. Dans la plupart des cas la glace rassemblée par le chasse-neige est amenée directement au-dessus d'une fosse munie d'une grille. En outre, suivant la fréquence, la surface est rabotée 1 à 2 fois par jour, une couche de 2 à 5 mm d'épaisseur et de 900 à 1100 mm de largeur

pouvant être enlevée d'une seule coupe. Le rabotage d'une surface de 6000 m<sup>2</sup> exige une grande adresse de la part de celui qui manie le rabot ainsi que du conducteur du véhicule; il faut une longue expérience pour arriver à raboter de façon absolument plane une surface d'une telle étendue. Lors de fortes chutes de neige le tracteur rend avec le chasse-neige d'excellents services, même sans le balai rotatif.

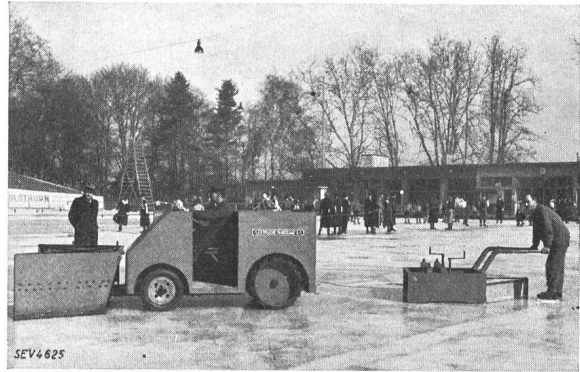


Fig. 3.

Tracteur sur glace de la patinoire artificielle de Bâle avec chasse-neige et rabot.

Bien que le nouveau champ d'application créé par le tracteur sur glace soit plutôt restreint, on peut tout de même en conclure que le véhicule à accumulateurs électriques est susceptible de rendre d'excellents services lorsqu'il est employé au bon endroit. W.

### Feldstärke und Oberflächenentladungen eines Dielektrikums bei spitzer Elektrode.

537.222.6

Von grosser Bedeutung für eine zweckmässige Weiterentwicklung der Isolationstechnik ist die genaue Kenntnis der elementaren physikalischen Vorgänge nicht nur im Innern des Dielektrikums, sondern auch an deren Oberfläche. Die physikalische Natur der Vorgänge an der Oberfläche eines Dielektrikums ist eine wesentlich andere als die durch polarisierte Ladungsträger bewirkte Leitung im Dielektrikum selbst. Grösstenteils lassen sich die Gesetze der statistischen Mechanik (kinetische Gastheorie) für die elektrische Leitung in Gasen mit Erfolg anwenden.

Um einfachere mathematische Relationen der geometrischen Konfiguration zu erhalten, denke man sich die Elektrodenspitze als Grenzfall eines sehr schmalen, zweischaligen Rotationshyperboloides. Ihr gegenüberliegend soll sich ein eben ausgebreitetes, dünnes Dielektrikum befinden, das durch einen kleinen Zwischenraum von der Elektrode getrennt ist. Der Zwischenraum Elektrode-Dielektrikum sei mit einem gasförmigen Medium gefüllt, z. B. Stickstoff, Luft. In der Potentialtheorie werden die Aequipotentialflächen und ihre Orthogonalen dieses elektrischen Feldes ohne Berücksichtigung des eingeschobenen Dielektrikums aus der Laplaceschen Gleichung

$$\frac{\partial}{\partial u} \left( \frac{u^2 - l^2}{l} \cdot \frac{\partial \varphi}{\partial u} \right) + \frac{\partial}{\partial v} \left( \frac{l^2 - v^2}{l} \cdot \frac{\partial \varphi}{\partial v} \right) + \frac{\partial}{\partial \psi} \left( \frac{l(u^2 - v^2)}{(u^2 - l^2) \cdot (l^2 - v^2)} \cdot \frac{\partial \varphi}{\partial \psi} \right) = 0$$

berechnet. Die Potentialflächen sind durch Hyperboloide, die Tangentialkurven der Feldstärken als eine Schar konfokaler Rotationsellipsoide dargestellt. Das neue Feldlinienbild nach dem Einschieben eines dünnen Dielektrikums lässt sich aus dem homogenen Feld durch zweckentsprechende Koordinatentransformation herleiten. Nach der Transformation sind die Aequipotentialflächen in der Nähe der Elektrode bedeutend stärker zusammengedrängt, d. h. das Dielektrikum, das die Spitze umhüllt, muss eine grössere Partialspannung

aufnehmen. In diesem inhomogenen Felde werden die Bewegungsvorgänge der Ladungsträger, in der Hauptsache sind es Elektronen, beschrieben.

Nach Anlegen einer negativen Spannung an die Elektrode entstehen zu den schon vorhandenen freien Ladungen noch Raumladungen. Diese finden sich in der Nähe der Elektrode vor. Naturgemäss entsteht ein Konzentrationsgefälle und die Elektronen, die bei noch niedriger Elektrodenspannung gegenüber den Ionen in der Mehrzahl vorhanden sind, versuchen wegzudiffundieren. Existieren viele Elektronen im Raume und weisen die raumladungsbildenden Elektronen eine statistisch erfassbare Verteilung auf, so genügt dem physikalischen Vorgang der Diffusion bei gleichzeitiger Einwirkung der elektrischen Feldstärke eine in der Thermodynamik bekannte Differentialgleichung, wenn  $c$  die Ladungsträger,  $B$  die Beweglichkeit,  $\vec{k}$  die äussere Kraft und  $D$  den Diffusionskoeffizienten bedeutet

$$\frac{\partial c}{\partial t} = D \cdot \Delta c - B \operatorname{div}(\vec{k} \cdot c)$$

Um eine Lösung der Gleichung zu erhalten, die den Tatsachen entspricht, müssen zweckentsprechende Grenzbedingungen gewählt werden. Näherungsweise ist anzunehmen, dass sehr viele Träger in die Intramolekularräume des Dielektrikums eindringen oder an der Oberfläche haften bleiben. Die Wahrscheinlichkeit eines in der Zeit  $t$  erfolgten Ueberganges von der Koordinate  $x=0$  nach  $x_1$  ergibt für  $n$  Ladungsträger den Ausdruck

$$w_n(x) = \left( \frac{n}{n+x} \right) \cdot \left( \frac{1}{2} \right)^n$$

Aus dieser Gleichung lässt sich bei Annahme einer ladungsabsorbierenden Oberfläche die Wahrscheinlichkeitsdichte ermitteln. Daraus folgt die im Durchschnitt zu erwartende Zeit  $\tau$ , in der ein Elektron an die Dielektrikums-oberfläche gelangt und festgehalten wird. Durch Integration

über das gewünschte Zeitintervall und das interessierende Raumgebiet bei Berücksichtigung der symmetrischen Verteilung ergibt sich die Anzahl Elektronen, die auf die Fläche  $F$  auftreffen und in der Hauptsache die Ursache der Oberflächenladungen sind.

Gleichzeitig lässt sich die Entstehung der nach aussen sich strahlenförmig ausbreitenden Entladungskanäle, wie sie die klydonographischen Aufnahmen von M. Toepler bei den verschiedenartigsten Steigerungen der Spannung und wechselnder Polarität deutlich zeigen, erklären. Der Grund, der in der mathematischen Darstellung des inhomogenen Feldes sehr deutlich zum Ausdruck kommt, liegt im Auftreten eines Maximums der Feldstärke an der Oberfläche im Abstände  $r$  von der Elektrode. Demzufolge werden die Ladungsträger, die in den Bereich zunehmender Feldstärke gelangen, sehr stark beschleunigt. Reicht ihre kinetische Energie, die sie beim Fallen im elektrischen Felde aufgenommen haben, zur Erzeugung der Stossionisation aus, so bilden sich der Oberfläche entlang Gleitentladungen. Ist dieser Vorgang eingeleitet, so wird der bekannte Aufschaukelprozess zwischen Elektronenlawinen und Raumladungen nach Townsend sich ausbilden.

Im wesentlichen werden Entladungen an der Oberfläche durch die beschriebenen physikalischen Vorgänge eingeleitet, die, unter diesen Voraussetzungen betrachtet, eine der Wirklichkeit viel nähere Interpretierung ermöglichen.

Aus allen diesen Ueberlegungen lassen sich auch einige Folgerungen für die notwendige Beschaffenheit der Isoliermaterialien ziehen. Hat das Dielektrikum die Eigenschaft, Ladungsträger sofort abzuleiten (oder zu reflektieren), so ist die Wahrscheinlichkeit viel geringer, dass frühzeitige, materialzersetzende Oberflächenentladungen auftreten. Diese besonderen Eigenschaften, die wegen der Kinetik der Elektronen in engem Zusammenhange mit der Wärmeleitfähigkeit stehen, müssen einer anderen Arbeit vorbehalten werden. — (J. Müller, Arch. Elektrotechn. 1935, Heft 6.) *Autoreferat.*

## Hochfrequenztechnik und Radiowesen — Haute fréquence et radiocommunications

### Die technischen Einrichtungen der Quarzuhren der Physikalisch-Technischen Reichsanstalt.

681.116

In der Physik. Z. Bd. 33 (1932), S. 835, wurde das Prinzip der Schaltung und des Aufbaues der Quarzuhren der Reichsanstalt kurz beschrieben. Nachdem nun die Konstruktion der Uhren soweit durchgebildet ist, dass nennenswerte Änderungen in absehbarer Zeit kaum zu erwarten sind, wird der technische Aufbau der Uhren ausführlich mitgeteilt.

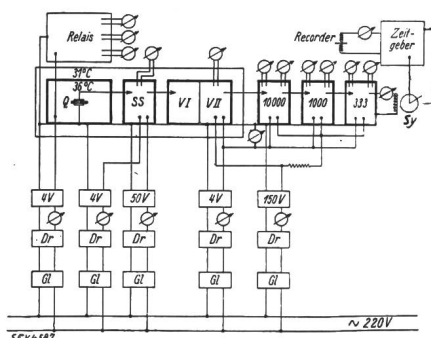


Fig. 1. Prinzipschaltung einer Quarzuhr.

Fig. 1 vermittelt einen Ueberblick über die ganze Anlage, die im wesentlichen besteht aus dem Steuerquarz  $Q$ , der in einem Thermostaten eingebaut ist, dem Stuersender  $SS$ , den beiden Verstärkerstufen  $V_1$  und  $V_2$ , dem dreistufigen Frequenzteiler für die Frequenzen  $10^4$ ,  $10^8$  und  $333$ , dem Syn-

chronmotor  $S_y$  und schliesslich dem Zeitgeber mit Rekorder.  $Q$ ,  $SS$ ,  $V_1$ ,  $V_2$  sind zusammen in einem zweiten Thermostaten aufgestellt. Die Thermostaten-Temperaturen werden mit Röhren-Relais geregelt.

Von den vier bis jetzt gebauten Quarzuhren enthalten die beiden neuesten Steuerquarze nach Fig. 2. Die Stabaxe

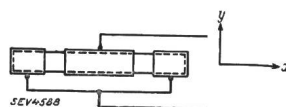


Fig. 2. Quarzstab in Uhren III und IV.

verläuft parallel der elektrischen Axe; die beiden Querschnittseiten verlaufen parallel der neutralen, bzw. parallel der optischen Axe des Kristalles. Die Steuerquarze sind aus Bergkristall herausgeschnitten, 91 mm lang, und haben eine Quadratseiten-Länge von 11,4 mm. Der Stab wird in seiner zweiten longitudinalen Eigenschwingung von 60 000 Hz in

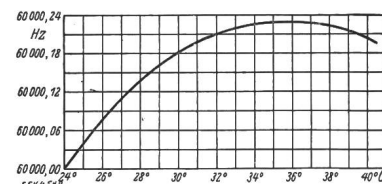


Fig. 3. Frequenzabhängigkeit des Steuerquarzes der Uhren III und IV von der Temperatur.

Richtung der Längsaxe erregt, was einer elastischen Halbwellenlänge von 45,5 mm entspricht. Fig. 3 zeigt den Verlauf der Frequenz des Steuerquarzes mit der Temperatur. Man erkennt, dass zwischen  $35^\circ \text{C}$  und  $36^\circ \text{C}$  die relative Frequenzänderung mit der Temperatur kleiner ist als  $5 \cdot 10^{-8}$



pro ° C, weshalb das Temperaturniveau des Doppelthermostaten, das den Quarz enthält, auf 36° C eingestellt wird.

Besondere Schwierigkeiten bot die Zuleitung vom Steuerquarz durch sämtliche Hüllen des Thermostaten zum Gitter der Senderöhre (Gitterleitung), da es sich als nötig erwies, diese Verbindung so auszubilden, dass sie nach erfolgtem Einbau von Steuersender und Thermostat in dem äusseren Thermostaten hergestellt werden kann. Fig. 4 zeigt, wie diese Aufgabe gelöst wurde. Es bedeuten: *a* Neusilberrohr; *b* zwei übereinandergreifende Metallrohre als Schutz gegen

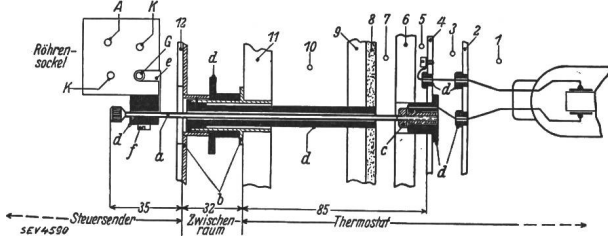


Fig. 4.  
Konstruktionszeichnung der «Gitterleitung».

Streifelder; *c* Anschlussbuchse von *a* an den Quarz; *d* Hartgummiteile; *e, f* Anschlussklemme von *a* an das Senderöhrgitter *g*.

Der Steuersender SS (Fig. 5) ist nach *Pierce* geschaltet. Der sehr konstante, bernsteinisolierte Zylinderkondensator  $C_0$  verringert die durch Schwankungen der Raumladungsdichte der Oszillatroröhre (RE 134) verursachten Änderungen der Gitter-Kathodenkapazität in ihrer Wirkung auf die Frequenz des Steuerquarzes. Die Eigenfrequenz des Anodenkreises I liegt um etwa 4,5 % über derjenigen des Steuerquarzes. Die Doppelsiebette 2;6 soll den Uebertritt der Frequenz 60 000/s auf die Zuleitungen und gleichzeitig das Eindringen von Störwellen verhindern.

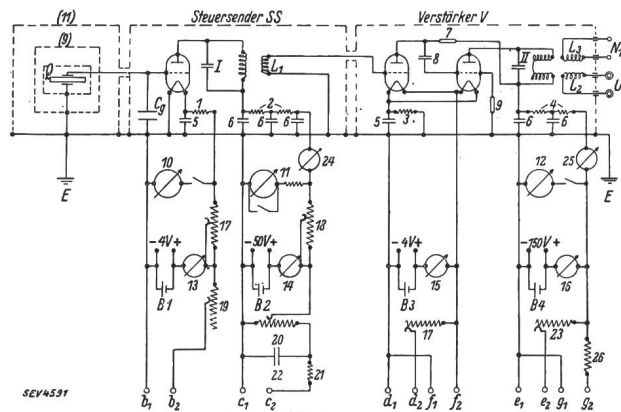


Fig. 5.  
Schaltbild von Steuerquarz, Steuersender, Verstärker.

Der Verstärker ist über die Spule  $L_1$  an SS angekoppelt. Im Anodenkreis der zweiten Stufe liegt der auf 60 000 Hz abgestimmte Ausgangskreis II. Die Koppelspule  $L_2$  überträgt vom Verstärker die zur Synchronisierung der ersten Frequenzteilerstufe der Frequenzteilungsapparatur nötige Spannung.

Jede der drei Frequenzteilerstufen besteht im Prinzip aus einem rückgekoppelten Röhrensender, dessen Anodenkreis auf die durch Teilung zu erreichende Frequenz abgestimmt ist. Im Gitterkreis sind aber mit der Rückkopplungsspule noch ein Widerstand mit Parallelkapazität zur Erzeugung der Gittervorspannung und eine Koppelspule in Serie geschaltet. (Bei der ersten Frequenzteilerstufe Koppelspule  $L_2$ , Fig. 5). Dass die Apparatur über Monate hinaus ohne Nachregulierung der Synchronisierbereiche der einzelnen Stufen im Tritt arbeitet, wird erreicht durch starke Verbreiterung

des Synchronisierbereiches jeder Stufe durch grosses Verhältnis von Selbstinduktion zu Kapazität im Anodenkreis und durch richtige Dimensionierung und Stabilisierung der Gittervorspannung. Das «Intritarbeiten» der drei Frequenzteilerstufen kann während des Betriebes durch ein Telefon über einen angekoppelten Niederfrequenzverstärker kontrolliert werden.

Um Zeitmarken zu erhalten, ist an die dritte Frequenzteilerstufe von 333 Hz über eine Koppelspule ein Synchronmotor *S*, angeschlossen. Der Stator des Motors besteht aus

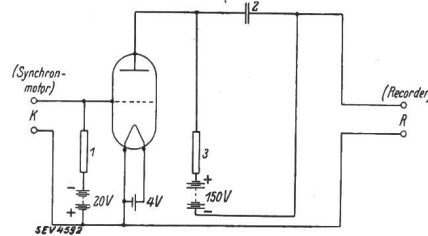


Fig. 6.  
Schaltbild des Zeitgebers.

einem Hartgummikörper, der auf der Aussenseite in einer tiefen Nut die aus 80 Windungen bestehende Wicklung trägt. Ausserdem sind in 30 Nuten U-förmige Pole aus Eisenlamellen über die Wicklung geschoben. Der Rotor hat einen Durchmesser von 80 mm und ist am Umfang mit 60 Polzähnen versehen. Er ist innen so weit als möglich ausgedreht und die Höhlung enthält einige  $\text{cm}^3$  Hg zur stossfreien Ausgleichung von Schwankungen des Drehmomentes. Die Rotorachse läuft auf Spitzenlager aus Saphir und trägt ein Schneckenrad, das mit einer Untersetzung von 50 : 1 den Antrieb einer Kontaktstange gegen eine isolierte Kontaktfeder bewirkt, wobei die Genauigkeit der Kontaktgabe  $2 \cdot 10^{-4}$  s beträgt.

Der Zeitgeber ist nach Fig. 6 geschaltet. Er wird gesteuert durch den Synchronmotor-Kontakt und erzeugt scharfe Zeitmarken auf einem Rekorderstreifen. Die Röhre ist über den Widerstand 1 so weit negativ vorgespannt, dass kein Anoden-

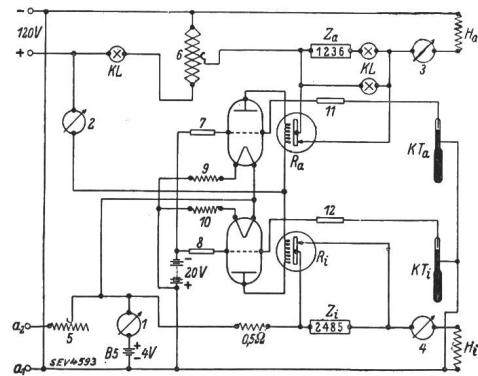


Fig. 7.  
Schaltbild der Regelvorrichtung für die Thermostaten.

strom fließen kann. Im Anodenkreis liegt der Kondensator 2, der durch 150 Volt über den Hoch-Ohm-Widerstand aufgeladen wird, in Serie mit einem Drehspul-Schnellschreiber (Rekorder). Bei jeder Kontaktgabe durch den Synchronmotor wird die Blockierung der Röhre aufgehoben und so mit geringster Belastung des Kontaktes eine steil ansteigende Entladung des Kondensators ausgelöst. Man erhält auf dem mit 100 mm/s fortschreitenden Streifen eine kurze, scharfe Marke, deren Lage auf 0,1 mm, d. h.  $10^{-3}$  s genau ausmessbar ist. (Röhre RE 134, Widerstände 1 und 3 je 2 M $\Omega$ , Kondensator 2: 2 $\mu\text{F}$ , Rekorder 3000  $\Omega$ ).

Die Regelvorrichtung für die Thermostaten ist aus Fig. 7 ersichtlich. Die Kontaktthermometer  $KT_1$  und  $KT_2$  betätigen stromlos das elektromagnetische Unterbrechungsrelais  $R_i$  bzw.  $R_a$  durch Änderung des Gitterpotentials je einer in Relais-Schaltung betriebenen Röhre (Röhren-Relais). Während des

Kontaktschlusses fließt durch die Thermometer nur ein Strom von  $10^{-5}$  A. Die Telephonzähler  $Z_1$  und  $Z_a$  zählen bei ihrer Betätigung als Schaltwiderstand die von den Relais ausgeführten Schaltungen und gestatten somit eine ständige Kontrolle über das Arbeiten der Kontakt-Thermometer.

In einer Schwebungsapparatur kann der «momentane» Gang zweier Quarzuhren verglichen werden. Für Messungen bis auf  $10^{-9}$  in einer Messzeit von weniger als zwei Stunden

wird die Schwebungsfrequenz einem Rekorder zugeleitet und der Meßstreifen mit dem Millimeter-Maßstab ausgemessen.

Die zwei Quarzuhren zeigten bei einer Messzeit von etwa 30 Tagen eine Uebereinstimmung der gemessenen und der absoluten Frequenz von 1 auf  $10^{-8}$ , bzw. eine Uebereinstimmung des Gangwertes von 0,001 bis 0,002 s. — (A. Scheibe u. U. Adelsberger, Z. Hochfrequenztechn. u. Elektroakustik Bd. 43 (1934), Heft 2, S. 37.)  
H. B.

## Wirtschaftliche Mitteilungen. — Communications de nature économique.

### Fernsprechstatistik 1932. 31:621.395

Die Fernsprechstatistik spiegelt die Blütezeiten des wirtschaftlichen Lebens wie auch die Zeiten der Depression teilweise wider, was die folgenden Zahlen zeigen mögen. Wir halten uns dabei an die Telephon- und Telegraphenstatistik der Welt, die alljährlich von der American Telephone and Telegraph Co (ATT) in New York veröffentlicht wird <sup>1)</sup>.

Tabelle I zeigt die Zahl der Sprechstellen in den verschiedenen Erdteilen, ihren prozentualen Anteil an der Gesamtzahl und für jeden Erdteil die Anzahl, die auf je 100 Einwohner entfallen.

wohner (Sprechstellendichte) entfallen, aufgeführt bis zur Rangfolge der Schweiz.

Die Sprechstellendichte in der Schweiz hat sich demnach in den letzten 10 Jahren verdoppelt; sie behauptete im Jahre 1932 ihren 6. Rang und hat den Abstand gegenüber Schweden verringert.

Tabelle III stellt die Rangfolge der europäischen Städte zusammen in bezug auf Zahl der Sprechstellen, die auf je 100 Einwohner entfallen. Die grossen Städte in den Vereinigten Staaten von Nordamerika und in Kanada weisen höhere Zahlen auf. An erster Stelle in der Welt stand im

Zahl der Sprechstellen.

Tabelle I.

	1. Januar 1923			1. Januar 1928			1. Januar 1932			1. Januar 1933		
	Insgesamt	Welt- anteil %	auf 100 Ein- wohner	Insgesamt	Welt- anteil %	auf 100 Ein- wohner	Insgesamt	Welt- anteil %	auf 100 Ein- wohner	Insgesamt	Welt- anteil %	auf 100 Ein- wohner
Europa . . .	5 863 684	25,60	1,2	8 623 407	27,83	1,6	10 871 581	31,01	2,0	11 057 215	33,57	2,01
Nord- und Zen- tralamerika .	15 423 897	67,34	10,4	19 979 604	64,47	12,5	21 275 445	60,69	12,5	18 899 718	57,37	11,01
Südamerika .	326 968	1,43	0,5	463 810	1,5	0,6	637 490	1,82	0,7	645 211	1,96	0,73
Asien . . . .	724 476	3,16	0,1	1 042 399	3,36	0,1	1 255 453	3,58	0,1	1 342 788	4,08	0,13
Afrika . . . .	128 951	0,56	0,1	203 357	0,65	0,1	252 073	0,72	0,2	258 694	0,78	0,18
Ozeanien . .	436 439	1,91	0,6	677 727	2,19	0,9	765 627	2,18	0,9	737 944	2,24	0,84
Gesamtanzahl .	22 904 415	100	1,3	30 990 304	100	1,6	35 057 669	100	1,8	32 941 570	100	1,61
Hievon autom.	—	—	—	—	—	—	12 500 000	35,7	—	13 500 000	41	—

Zahl der Sprechstellen auf 100 Einwohner in verschiedenen Ländern.

Tabelle II.

1. Januar 1923		1. Januar 1928		1. Januar 1932		1. Januar 1933	
1. USA . . . . .	13,1	1. USA . . . . .	15,8	1. USA . . . . .	15,8	1. USA . . . . .	13,94
2. Kanada . . . . .	10,4	2. Kanada . . . . .	13,2	2. Kanada . . . . .	13,1	2. Kanada . . . . .	11,98
3. Dänemark . . . . .	6,3	3. Neu-Seeland <sup>1)</sup> .	10,0	3. Dänemark <sup>1)</sup> . .	10,1	3. Neu-Seeland <sup>1)</sup> .	10,12
4. Neu-Seeland <sup>1)</sup> .	8,1	4. Dänemark . . . .	9,3	4. Neu-Seeland <sup>1)</sup> .	9,9	4. Dänemark <sup>1)</sup> . .	9,82
5. Schweden . . . . .	6,6	5. Schweden . . . .	7,7	5. Schweden . . . .	9,1	5. Schweden . . . .	9,33
6. Norwegen <sup>2)</sup> . . .	5,8	6. Australien <sup>2)</sup> . .	7,2	6. Schweiz . . . . .	7,9	6. Schweiz . . . . .	8,43
7. Hawaii . . . . .	5,8	7. Hawaii . . . . .	7,0				
8. Australien <sup>2)</sup> . . .	4,6	8. Norwegen . . . .	6,4				
9. Schweiz . . . . .	4,3	9. Schweiz . . . . .	5,6				
<sup>1)</sup> 31. März 1923		<sup>1)</sup> 31. März 1928		<sup>1)</sup> 31. März 1932		<sup>1)</sup> 31. März 1933	
<sup>2)</sup> 30. Juni 1922		<sup>2)</sup> 30. Juni 1927					

Auffallend ist der starke Rückgang der Sprechstellenzahl in Nordamerika, eine Erscheinung, die auf die Heftigkeit, mit der die Krise dort eingesetzt hat, schliessen lässt. Mit Ausnahme von Ozeanien weisen die übrigen Erdteile eine Zunahme gegenüber 1. Januar 1932 auf.

Tabelle II zeigt die Rangfolge der verschiedenen Länder in bezug auf die Zahl der Sprechstellen, die auf je 100 Ein-

<sup>1)</sup> Electrical Communication Bd. 13, S. 94, Juli 1934. Vergl. pro 1931 Bull. SEV 1934, Nr. 13, S. 288.

Jahre 1922 Omaha, an zweiter San Franzisko, seither steht San Franzisko an erster Stelle. Ohne Angabe des Ranges sind einige Hauptstädte Europas aufgeführt, um dort die Entwicklung zu zeigen.

Tabelle IV gibt die Fernsprehdrahtlängen in Kilometern in den verschiedenen Erdteilen.

In 10 Jahren entspricht dies einer Zunahme der Gesamtlänge um das Zweieinhalbfache.

In Tabelle V ist für einige Länder die Aufteilung des Nachrichtenverkehrs in mündlichen und schriftlichen Ver-

Zahl der Sprechstellen auf 100 Einwohner in verschiedenen Städten Europas.

Tabelle III.

1. Januar 1923		1. Januar 1928		1. Januar 1932		1. Januar 1933	
Omaha . . . . .	28,0	San Franzisko . . .	32,8	San Franzisko . . .	39,1	San Franzisko . . .	36,49
San Franzisko . . .	25,2						
In Europa:		In Europa:		In Europa:		In Europa:	
1. Stockholm . . .	25,4	1. Stockholm . . .	28,9	1. Stockholm . . .	31,7	1. Stockholm . . .	31,83
2. Kopenhagen . . .	14,5	2. Oslo (30. 6. 27) .	16,9	2. Oslo (30. 6. 31) .	19,4	2. Oslo (30. 6. 32) .	19,82
3. Oslo (30. 6. 22) .	12,5	3. Kopenhagen . . .	16,4	3. Kopenhagen . . .	19,0	3. Bern . . . . .	19,49
4. Malmö . . . . .	11,3	4. Malmö . . . . .	13,6	4. Zürich . . . . .	18,5	4. Zürich . . . . .	19,48
5. Göteborg . . . .	11,1	5. Göteborg . . . .	13,5	5. Bern . . . . .	18,0	5. Kopenhagen . . .	19,01
6. Zürich . . . . .	10,8	6. Genf . . . . .	13,4	6. Basel . . . . .	17,2	6. Basel . . . . .	18,86
7. Genf . . . . .	10,6	7. Zürich . . . . .	13,3	7. Genf . . . . .	16,7	7. Genf . . . . .	17,83
Berlin . . . . .	9,3	Berlin . . . . .	10,9	Paris . . . . .	14,2	Paris . . . . .	14,97
Paris . . . . .	6,3	Paris . . . . .	10,8	Berlin (31. 3. 32) .	11,6	Berlin (31. 3. 33) .	11,07
London (31. 3. 23)	5,1	London (31. 3. 28)	7,7	London (31. 3. 32)	8,7	London (31. 3. 33)	8,84
Wien . . . . .	4,6	Wien . . . . .	5,4	Wien (1. 1. 31) .	7,7	Wien . . . . .	7,87
Rom (30. 6. 22) .	2,2	Rom . . . . .	—	Rom . . . . .	6,9	Rom . . . . .	—

Fernsprechdrahtlängen in km.

Tabelle IV.

	1. Januar 1923	1. Januar 1928	1. Januar 1932	1. Januar 1933
Europa . . . . .	27 895 000	47 524 000	67 593 000	72 285 000
Nord- und Zentralamerika . . . . .	64 341 000	109 600 000	148 130 000	150 920 000
Südamerika . . . . .	1 342 300	1 977 800	3 220 300	3 641 900
Asien . . . . .	2 392 400	5 351 700	7 729 700	7 757 200
Afrika . . . . .	572 160	1 055 800	1 499 900	1 617 400
Ozeanien . . . . .	2 316 400	4 373 200	5 648 100	5 697 000
Gesamtlänge . . . . .	98 859 260	169 882 500	233 821 000	241 918 500

Mündlicher und schriftlicher Verkehr. Zahl der Verbindungen.

Tabelle V.

	Im Jahr 1922	1927	1931	1932	
USA . . . . .	Teleph.	19 000 000 000	26 200 000 000	27 500 000 000	25 500 000 000
	Telegr.	181 519 000	214 403 000	185 000 000	148 000 000
Deutschland . . . . .	Teleph.	2 067 972 000	2 244 886 000	2 376 000 000	2 162 586 000
	Telegr.	57 178 000	37 679 000	19 592 000	16 869 000
England und Nordirland . . . . .	Teleph.	815 095 000	1 300 000 000	1 590 000 000	1 530 000 000
	Telegr.	65 316 000	66 912 000	47 312 000	44 884 000
Frankreich . . . . .	Teleph.	662 624 000 <sup>1)</sup>	702 963 000	847 206 000	861 854 000
	Telegr.	64 385 000 <sup>1)</sup>	34 061 000	33 510 000	31 220 000
Schweiz . . . . .	Teleph.	127 525 000	176 434 000	251 300 000	261 100 000
	Telegr.	3 049 000	2 948 000	2 591 000	2 174 000

<sup>1)</sup> im Jahre 1921

kehr über Leitungen dargestellt, der drahtlose Verkehr ist nicht aufgenommen.

In dieser Tabelle zeigt sich deutlich die Verkehrsabwanderung vom Telegraphen zum Telephon und die starke krisenhafte Einbusse, die der Telephonverkehr im Jahre 1932 in den USA erlitt, während er sich in Europa auf etwa der gleichen Höhe hielt, ja selbst noch zunahm gegenüber dem Vorjahr 1931. v. S.

#### Tarifabbau beim E.W. Bern.

In seiner Sitzung vom 2. Mai 1935 beschloss der Gemeinderat der Stadt Bern, die Gas- und Elektrizitätspreise herabzusetzen.

Die Preisreduktion auf der Elektrizität umfasst alle drei Energiequalitäten: Licht, Kraft und Wärme. Im *Lichttarif* treten folgende hauptsächliche Änderungen ein: Der Ansatz des Einfachtarifes wird von 40 auf 37 Rp./kWh reduziert. Im *Doppeltarif* sinkt der Ansatz des Hochtarifes von 50 auf 45 bis 35 Rp./kWh, je nach der Konsumgröße. Der Ansatz des Niedertarifes I wird von 20 auf 18 Rp./kWh reduziert. Erleichterungen treten ebenfalls auf den Nebentarifen ein, so beim Tarif für die Schaufenster- und für die Treppenhausbeleuchtung, bei der Verwendung von Strombegrenzern und bei der privaten Laubenbeleuchtung. — Beim *Krafttarif* wird den Abonnenten einerseits durch eine Herabsetzung des Kilowattstundenansatzes und der Minimalgarantien, andererseits

durch die Einführung einer neuen Rabattskala entgegengeworfen. — Im *Wärmearif* erfahren die Kilowattstundenpreise und die Minimaltaxen eine entsprechende Reduktion. — Im allgemeinen werden die Preise für die elektrische Energie im Durchschnitt um zirka 10 % reduziert.

Der für die Gemeinde aus diesem Preisabbau sich ergebende jährliche Einnahmefall wird beim EW rund 630 000 Fr. (beim Gaswerk rund 170 000 Fr.) betragen.

### Aus den Geschäftsberichten bedeutenderer schweizerischer Elektrizitätswerke.

#### Kraftwerk Laufenburg pro 1934.

Wir entnehmen diesem Bericht folgendes:

Das verflossene Jahr brachte mit insgesamt 408 230 879 abgegebenen kWh die höchste Konsumziffer, welche das Unternehmen bisher erreicht hat. Gegenüber der Vergleichszahl des Vorjahres von 385 885 030 kWh ergab sich eine Vermehrung des Absatzes um rund 5,8 %. Der Fremdenergiebezug betrug 6 042 854 kWh gegen 3,9 Millionen kWh im Vorjahr. Wenn der aufgezeigte erhöhte Konsum sich im Jahresergebnis nicht in grösserem Masse auswirkte, so ist dies z. T. darauf zurückzuführen, dass die Verkaufspreise im allgemeinen sinkende Tendenz hatten und besonders für die zeitweisen Ueberschuss-Energiemengen nur zu bescheidenen Vergütungen Absatz gefunden werden konnte, teils auch auf die Erhöhung der allgemeinen Unkosten durch die eidgenössische Krisenabgabe.

	Fr.
Der Betriebsüberschuss beträgt . . . . .	5 660 553.—
Der Ertrag der Beteiligungen . . . . .	220 620.—
Der Ertrag aus Aktivzinsen . . . . .	132 480.—
Die allgemeinen Unkosten . . . . .	1 567 201.—
Die Schuldzinsen . . . . .	909 413.—
Die Einlagen in die Erneuerungs- und Anlage- tilgungs-Konti . . . . .	1 180 000.—

Das Aktienkapital beträgt unverändert Fr. 21 000 000.—, das Obligationenkapital Fr. 18 000 000.—.

#### Schweizerische Kraftübertragung, Bern, pro 1934.

Im Berichtsjahre konnte die Energielieferung gegenüber dem Vorjahr um rund 6,8 Millionen kWh, d. h. um beinahe 10 % gesteigert werden. Die gemessenen Transite hingegen nahmen um rund 51 Millionen kWh, d. h. 60 %, zu.

	kWh
Bei den Schweiz. Bundesbahnen (Amsteg) . . . . .	41 179 500
Bei den Nordostschweizerischen Kraftwerken . . . . .	16 219 872
Beim Elektrizitätswerk Olten-Aarburg . . . . .	9 264 700
Beim Kraftwerk Laufenburg . . . . .	8 461 186
Bei den Bernischen Kraftwerken . . . . .	2 458 000
Beim Elektrizitätswerk der Stadt Zürich . . . . .	1 223 490
Beim Badenwerk (Austauschenergie) . . . . .	1 786 800
Total bezogen	80 593 548
(Im Vorjahre)	73 765 568)

Verkauft und im Tauschbetrieb geliefert wurden:

An das Badenwerk . . . . .	68 460 039
An die Centralschweizerischen Kraftwerke . . . . .	4 761 000
An die Nordostschweizerischen Kraftwerke . . . . .	2 616 037
	75 837 076
(Im Vorjahre)	69 049 134)

Auf Rechnung anderer Werke wurden über die Anlagen der SK transportiert total . . . . . 136 883 535  
(Im Vorjahre 85 908 897)

Fr.

Der Erlös aus dem Energiegeschäft betrug . . . . . 465 250.—

Die Kosten für Verwaltung, Betrieb und Unterhalt sowie die Steuern betragen . . . . . 219 642.—  
Die Abschreibungen und Einlagen in den Erneuerungsfonds betragen . . . . . 250 442.—

Es wurde keine Dividende ausgeschüttet, sondern eine vermehrte Abschreibung auf Anlagen vorgenommen. Der Vortrag auf neue Rechnung beträgt Fr. 128 590.—. Das Aktienkapital beträgt Fr. 5 250 000.—, wovon Fr. 1 050 000.— nicht einbezahlt sind. Die Anlagen stehen mit Fr. 3 961 000.— zu Buch, die Beteiligungen (Gotthardleitung) unverändert mit Fr. 500 000.—.

#### A.-G. der Elektrizitätswerke Wynau, Langenthal, pro 1934.

Im Jahre 1934 betrug die gesamte, in den eigenen hydraulischen Werken erzeugte Energie 42 614 500 kWh gegen 41 483 570 kWh im Vorjahr. Der Bezug von Fremdenergie und die durch Dieselmotor geleistete Arbeit betrug 6 444 390 kWh gegen 5 990 800 kWh im Vorjahr. Als grösste Leistung wurden am 19. Dezember 10 980 kW beansprucht. Der Totalanschlusswert betrug 23 646 kW gegen 21 618 kW im Vorjahr. Im Berichtsjahr wurden unter anderem 201 Kochherde und 221 Heisswasserspeicher neu angeschlossen.

Die Gesamteinnahmen, inkl. Saldo-vortrag, belaufen sich im Berichtsjahre auf . . . . .	Fr. 2 139 223.—
Die Betriebsunkosten auf . . . . .	1 038 556.—
Die Passivzinsen auf . . . . .	345 798.—

Das Aktienkapital beträgt unverändert Fr. 5 000 000.—, wovon aber nur 20 % einbezahlt sind. Ausserdem besteht ein Obligationenanleihen von Fr. 4 200 000.— und ein Hypothekenanleihen von Fr. 3 150 000.—. Die gesamten Anlagen, inkl. Materialvorräte, stehen mit Fr. 9 073 138.— zu Buch.

Der Bericht enthält unter anderem einen tabellarischen Vergleich der Jahresergebnisse von 1903 bis zum Berichtsjahr; hierin sind sowohl die Einnahmen aus dem Energielieferungsgeschäft als auch die totale Energieabgabe in kWh angegeben. Daraus ergibt sich ein mittlerer Erlös pro verteilte kWh von

4,82 Rp./kWh im Jahre 1914
5,48 » » » 1920
4,68 » » » 1925
4,64 » » » 1930
4,26 » » Berichtsjahre.

Somit beträgt der mittlere Verkaufspreis der kWh 87 % des Vorkriegspreises und 77 % des Maximalpreises.

#### Wasserwerke Zug A.-G., Zug, pro 1934.

Diese Gesellschaft befasst sich gleichzeitig mit der Gas-, Wasser- und Elektrizitätsversorgung. Der Geschäftsbericht gibt leider keinen Aufschluss über die total verteilte Energiemenge; die Eigenproduktion betrug nur 3 687 932 kWh gegenüber 5,1 Millionen kWh im Vorjahr; dagegen ist der Bezug von Fremdenergie bedeutend grösser als letztes Jahr.

Die Einnahmen aus Energieverkauf, Zählermiete und Installationen betragen . . . . .	Fr. 1 166 660.—
Die Verwaltungskosten und Steuern, Unkosten, Kosten für Fremdenergiebezug, Betriebslöhne betragen . . . . .	907 487.—
Die Schuldzinsen . . . . .	61 831.—
Die Abschreibungen . . . . .	136 200.—
Das Betriebsergebnis pro 1934 . . . . .	61 140.—

Das Aktienkapital der Gesellschaft beträgt Fr. 3 000 000.—, das Obligationenkapital Fr. 2 000 000.—. Das Elektrizitätswerk steht, inkl. Zähler, aber ohne Materialvorräte, mit Fr. 2 602 648.— zu Buch.



## Miscellanea.

### In memoriam.

**Gotthard Rüttimann** †. Donnerstag, den 25. April d. J. hatten sich in Lausanne zahlreiche, aus der ganzen Schweiz versammelte Verwandte, Bekannte und Freunde eingefunden, um Herrn Gotthard Rüttimann das Geleite zur ewigen Ruhe zu geben. Ein hartnäckiges Leiden hatte seit etwa einem halben Jahre die Kräfte seiner starken Gesundheit aufgezehrt und eine überraschend schnelle Auflösung herbeigeführt.

Zweiundfünfzig Lebensjahre sind eine karg bemessene Zeit, um ein Lebenswerk von Inhalt und Vollständigkeit zu gestalten, doch was dieser Verstorbene der Nachwelt hinterlassen hat, stellt etwas Abgeschlossenes, Vollendetes dar.

Herr Gotthard Rüttimann war der Sohn eines angesehenen höheren Beamten des Kantons Zug. Von seinem Vater hat er zwar nicht Erfahrung und Vorbildung für seinen späteren technischen Beruf übernehmen können, wohl aber das wertvolle Erbe hoher Geistesgaben und eines grosszügigen, tadellosen Charakters. Nach vierjähriger Lehrzeit in der Firma Teiler & Gyr und nach gründlichem theoretischem Studium der Elektrotechnik in Burgdorf folgte eine ausgedehnte Praxis als Bauführer bei elektrischen Anlagen, vorwiegend Leitungen, im In- und Auslande. Bewusste Kraft und Energie liessen die markante Persönlichkeit weiter und höher streben, so dass im Jahre 1915, trotz einer Zeit mit düsteren Ausichten in eine unsichere Zukunft, der Entschluss reifte, ein eigenes Unternehmen zu gründen. Erfahrene Berufstüchtigkeit, Tatenlust und Schaffensfreude waren das Rüstzeug dabei. Weitsichtige Organisation, schnelles und kräftiges Zugreifen krönten die in die neu eröffnete eigene Firma gesetzten Erwartungen mit vollem Erfolg. Wohl bei allen grösseren Werken auf dem Gebiete des Leitungsbauwerkes wurden die Gebrüder Rüttimann seit Jahren beschäftigt. Unter anderem ist zu erwähnen eine zur vollsten Befriedigung des Auftraggebers erstellte 100 km lange Hochspannungsleitung in Belgisch-Kongo, die mit Schweizer Personal unter schwierigsten Verhältnissen ausgeführt wurde.

Wer je mit dem Verstorbenen in Beziehung trat, musste seine seriösen Grundsätze, sein reifes Urteil, seinen weiten Blick und sein korrektes, offenes Wesen hochachten. Nebst der technischen Leistungsfähigkeit verdankt das Unternehmen den Aufschwung ebenso sehr der diplomatischen Begabung und volkswirtschaftlich konsequenten Haltung des Verstorbenen.

Seinen Untergebenen war Herr Rüttimann mehr, als was mit dem blossen Wort «Arbeitgeber» gesagt wird. Sozial denkend und menschlich fühlend interessierte er sich über das Dienstverhältnis hinaus für das persönliche, private Wohlergehen seiner Angestellten und bediente sich im gesamten Geschäftsverkehr eines freundlichen, familiären Tones. Auf Gehorsam und Ordnung hielt er strenge und der Wahrheit verhalf er immer scharf zu ihrem Recht. Die uneingeschränkte Autorität, die ihn umgab, entwuchs seinem eigenen unbescholtenen Wesen.

Herr Gotthard Rüttimann hatte sich hohe Ziele gesetzt. Er ist auf dem Wege, sie zu verwirklichen, wahrlich nicht stecken geblieben. Wohl hat ihn die Natur mit wertvollen Anlagen reich beschenkt; die Vollendung seiner Lebensaufgabe musste trotz vieler Talente durch Ausdauer und viele Kleinarbeit geschaffen werden. Sein unermüdetes Arbeiten, impulsiv und haushälterisch zugleich, war vor allen Dingen die Quelle, aus der er seine Leistungen und konkreten Erfolge schöpfte. Es machte einen nachhaltigen Eindruck, dass auf sämtlichen Arbeitsplätzen des Unternehmens die Arbeit an jenem Tage ruhte, als sein Prinzipal, sein Leben lang

selbst ein Vorbild der Arbeitsamkeit, zur ewigen Ruhe ein-  
ging.

Nun ist das allgemeinste und zwingendste Gesetz der Natur vom Werden und von der Auflösung jeglichen Lebens an ihm in Erfüllung gegangen. Es gedenken seiner in Dankbarkeit viele, denen er mit seinem klugen Rat beigestanden und denen sein edler Sinn durch die werktätige Liebe der Tat in stiller Verborgenheit gedient hat.

E. C.

### Persönliches.

(Mitteilungen aus dem Leserkreis sind stets erwünscht.)

**Emil Haefely & Cie. A.-G., Basel.** An Stelle des verstorbenen Herrn Dr. Paul Scherrer-Pözl wurde der Delegierte des Verwaltungsrates, Herr Dr. *Emil Haefely-Meyer* zum Präsidenten des Verwaltungsrates gewählt. Ferner wählte der Verwaltungsrat Herrn *Hans Meyer* zum Direktor und Herrn *Xaver Fischer* zum Prokuristen.

### Kleine Mitteilungen.

**Schweizerische Ausstellung «Land- und Ferienhaus», Basel, 11. Mai bis 2. Juni 1935.** Die erste Abteilung dieser Ausstellung behandelt das schweizerische Landschaftsbild und gibt Auskunft über Terrain, grundsätzliche Fragen, Organisation, Finanzierung und Bauordnung. Abteilung 2 beschränkt sich auf die in Frage kommenden Baumaterialien und Bauelemente im einzelnen. Abteilung 3 (Halle 3) behandelt den Wohnbedarf.

Halle 3 zeigt Einzelstücke in systematischer Folge: Bodenbelag, Wandverkleidung, Vorhänge, Heizung, wobei die elektrische Heizung sehr stark vertreten ist, sei es durch Direkt-Strahlapparate oder Speicheröfen, elektrische Beleuchtung, Möbel, Wäsche, Geschirr und Küchenapparate, worunter die elektrischen Kücheneinrichtungen den Vorrang haben. Wir möchten hier besonders die sehr schöne Ausstellung des Elektrizitätswerkes Basel hervorheben. Das EWB zeigt uns eine Reihe von Küchen, die auf das praktischste ausgerüstet sind, entsprechend dem zur Verfügung stehenden Raum: wir finden eine Küche normaler Grösse mit 50-l-Heisswasserspeicher, elektrischem Kochherd und Backofen und anderen elektrischen Küchenapparaten; wir finden kleinere Küchen mit kleinen elektrischen Herden und Kleinhesswasserspeicher, Küchen mit Schnellheiz-Stoßspeichern von 8 l Inhalt und Tischherden und schliesslich Kochnischen mit elektrischem Durchfluss-Erhitzer und Rechaud. Analog zeigt uns das EWB die dem kleinen Raum angepasste Ausstattung von Badzimmern und Toiletten sowie die verschiedenen elektrischen Waschmaschinen und Wascheinrichtungen.

In Halle 4 sind eine ganze Anzahl Land- und Ferienhäuser fertig erstellt und ausgerüstet zu finden. Erwähnt sei besonders das Elektro-Ferienhaus der Elektrowirtschaft Zürich, das die Anwendung der Elektrizität im Ferienhaus sehr geschickt veranschaulicht. Das Haus besteht aus Wohnraum, Schlafraum, Küche und Toilette. Heizung und Küche sind voll elektrifiziert. Ueberhaupt ist in diesem Haus alles zu finden, was in den letzten Jahren an elektrischen Gebrauchsapparaten auf den Markt gekommen ist.

Der VSE hat diese Ausstellung durch Beiträge an die Elektrowirtschaft und indirekt an das Elektrizitätswerk Basel unterstützt, und wir ersuchen unsere Mitglieder auf diesem Wege, Interessenten zum Besuch aufzumuntern. Mit Genugung können wir darauf hinweisen, dass fast alle ausgestellten Land- und Ferienhäuser sehr weitgehend mit elektrischen Installationen versehen sind.

C.

## Literatur. — Bibliographie.

518.2

Nr. 869

**Funktionentafeln mit Formeln und Kurven.** Von *Eugen Jahnke* und *Fritz Emde*. Zweite, neubearbeitete Auflage. 330 S., 17 × 25 cm, 171 Fig. Verlag und Druck von B. G. Teubner in Leipzig und Berlin, 1933. Preis: geb. RM. 16.—.

Die Funktionentafeln von Jahnke und Emde bedürfen eigentlich keinerlei Empfehlung mehr. Schon längst sind sie zum unentbehrlichen Hilfsmittel des rechnenden Physikers und Ingenieurs geworden. In ihrer zweiten Auflage präsentieren sie sich aber in einer neuen und fast auf das Doppelte



erweiterten Form. Vor allem ist zu erwähnen, dass der Text zweisprachig, Deutsch und Englisch gehalten ist. Dies dürfte dem Buch noch eine bedeutend erweiterte Verbreitung sichern. Besonders wertvoll ist die graphische Darstellung der Funktionen im Komplexen durch Reliefs. Man gewinnt dadurch ein übersichtliches Bild über das Verhalten der Funktionen und kann sich über deren Verlauf sofort klar werden. Vieles ist aus der ersten Auflage unverändert übernommen worden, weil es sich in der dargebotenen Form bewährt hat. Manche Abschnitte sind vollständig neu eingereicht worden. Ich erwähne nur die Potenztafeln, Hilfstafeln für das Rechnen mit komplexen Zahlen, kubische Gleichungen, Plancksche Strahlungsfunktion, Quellenfunktion der Wärmeleitung, Riemannsche Zetafunktionen. Besonderes Gewicht ist auf eine den praktischen Bedürfnissen des Ingenieurs und Physikers entgegenkommende Form der Darstellung gelegt worden. Die wichtigsten Formeln der einzelnen Abschnitte sind übersichtlich zusammengestellt. Sehr zu begrüßen sind die Literaturzusammenstellungen, die jedem, der sich eingehender mit einem Gebiet befassen will, eine mühelose Orientierung ermöglichen. Druck und Ausstattung sind erstklassig. Man kann dem Werk nur die weitestgehende Verbreitung wünschen. *K. Baumann.*

621.317.38

**Wechselstrom-Leistungsmessungen.** Von *W. Skirl.* 3. Auflage. 278 S., 13,5 × 20,5 cm. 247 Fig. Verlag: Jul. Springer, Berlin, 1930. Preis: geb. RM. 14.—

Dieses im Jahre 1930 in dritter vollständig umgearbeiteter Auflage erschienene Buch verdient auch jetzt noch unsere Aufmerksamkeit. Es enthält in einer dem Praktiker leicht verständlichen Form alles für Wechselstrom-Leistungsmessungen Wissenswerte.

In den ersten 5 Kapiteln finden wir Angaben über Genauigkeit, Meßsysteme der Wattmeter, Schaltung, Konstantenbestimmung sowie über Strom-, Spannungs- und Leistungsfaktormessung. Ein besonders ausführliches Kapitel ist hernach den Messwandlern, ihren Bauformen und ihrem Einfluss auf die Messgenauigkeit gewidmet. Die folgenden Abschnitte, enthaltend allgemeine Gesichtspunkte für die Messungen, Schaltregeln für Leistungsmessungen und die Messschaltungen für Einphasen- und Drehstrom, Wirk- und Blindleistung sind u. E. ganz besonders wertvoll. Die Meßschaltungen zur Bestimmung der Leerlaufverluste von Kabeln mit Wattmetern dürften nach heutigem Ermessen als veraltet gelten. Die Angaben über Eichschaltungen und Regel-Vorrichtungen enthalten manche für das Laboratorium wertvolle Hinweise. Mit Erläuterungen zu den VDE-Regeln schliesst das Buch.

Die leichtfassliche Art und Vollständigkeit machen es zu einem recht wertvollen Hilfsmittel für jedermann, der mit Leistungsmessungen zu tun hat. *Mü.*

538

Nr. 792

**Magnetismus.** «Leipziger Vorträge», herausgegeben von *P. Debye.* 110 S., 14,5 × 22 cm, 47 Fig. Verlag: S. Hirzel in Leipzig 1933. Preis RM. 6.—

Wie schon früher, so sind auch die Leipziger physikalischen Vorträge des Jahres 1933 von *P. Debye* in Buchform herausgegeben worden. Diesmal behandeln die Vorträge moderne Probleme des Magnetismus, ein Thema, das sowohl Physiker als auch Techniker interessiert. Zwei Vorträge von *P. Kapitza* und *W. Gerlach* behandeln die Aenderung des elektrischen Widerstandes eines Materials bei der Magnetisierung, wobei besonders auf Messungen *Kapitzas* bei extrem hohen Feldern hingewiesen sei, während *Gerlach* den technisch interessanten Zusammenhang mit der mechanischen Deformation erörtert. Ueber einen noch ungeklärten Effekt, die Aenderung der inneren Reibung eines Gases durch ein Magnetfeld, berichtet *H. Sack.* Von *O. Stern* und *R. Frisch* stammen Versuche nach der *Stein-Gerlach*-Methode zur Bestimmung des magnetischen Momentes des Protons. *Kramers* beschäftigt sich mit der theoretischen Erklärung des Paramagnetismus der Kristalle der seltenen Erden. Von *de Haas* finden wir Versuche über den Zusammenhang von Supraleitfähigkeit und Magnetisierung. Schliesslich enthält das Buch noch drei Arbeiten über den Ferromagnetismus: *Bethe*

gibt einen Beitrag zur Theorie des Ferromagnetismus auf wellenmechanischer Grundlage, während *Becker* und *Gans* die energetischen Verhältnisse ferromagnetischer Körper thermodynamisch diskutieren. Da viele dieser Probleme technisch von besonderer Bedeutung sind, dürfte das Buch auch dem physikalisch interessierten Ingenieur willkommen sein. Besonders sei noch auf die leichtfassliche Darstellung der Vorträge hingewiesen. *St.*

621.316.9

**Der Erdschluss und seine Bekämpfung.** Von *G. Oberdorfer.* 165 S., 14,5 × 22 cm. 115 Fig., 2 Taf. Verlag: Jul. Springer, Berlin, 1930. Preis RM. 12.50.

Es gibt wohl eine ansehnliche Zahl Veröffentlichungen, welche aus dem an Sonderproblemen reichen Gebiet der Erdschlussprobleme irgendeines herausgreifen und dasselbe eingehend behandeln; eine Arbeit, die einem grösseren Kreis von Fachingenieuren ermöglicht, sich in dem vielseitigen Fragenkomplex des Erdschlusses, seiner Begleiterscheinungen und Mittel zur Bekämpfung zurechtzufinden, fehlte aber. Wenn auch das vorliegende Werk die bestehende Lücke nicht ganz auszufüllen vermag, so ist es doch als erster Schritt in dieser Richtung gebührend zu bewerten.

Der Stoff ist in 4 Abschnitte unterteilt: «Rechnerische Behandlung des Erdschlussproblems», «Erdschlusslöschung», «Erdschlussanzeige und -meldung» und «Die selektive Erdschlussbekämpfung». Am Schluss des Buches folgen noch ein Zahlenbeispiel, ein Verzeichnis der wichtigsten Patente, ein Literatur- und ein Sachverzeichnis.

Der erste Teil behandelt, nach kurzer Orientierung über die verwendeten rechnerischen Grundlagen (symbolische Methode, Ortskurventheorie und Rechnen mit symmetrischen Komponenten) hauptsächlich den Erdschluss einer Einfachleitung. Der 2. Teil bringt die Theorie der Löschung durch Löschspulen und Löschtransformatoren und gibt Auskunft über die Projektierung derselben. Im 3. Teil werden eine Anzahl Schaltungen zur Anzeige und Meldung des Erdschlusses erläutert. Schliesslich behandelt der 4. Teil die Relaischutzschaltungen.

Einige besonders für den Praktiker wichtige Abschnitte fehlen aber. Sicher hätte mancher Betriebsführer Wert gelegt auf eine Orientierung über die Erdschlussverhältnisse in Kabelnetzen. Auch fehlen Angaben über die max. zulässige Spulenleistung, welche mit Rücksicht auf die Erwärmung oder Drosselwirkung der Leistungstransformatoren an diesen angeschlossen werden darf. Der Inhalt könnte ferner bereichert werden durch Angaben über die Messung des Erdschlussstromes, mit einem Vergleich zwischen den verschiedenen bekannten Erdungsmethoden (direkter Erdung, Widerstandserdung, induktiver Erdung), mit dem Einfluss der Löscher auf die Rückkehrgeschwindigkeit der Spannung der kranken Phase an der Erdschlussstelle, schliesslich mit Angaben über die Brenndauer des gelöschten Erdschlusslichtbogens.

Auf den Widerspruch der Definition der Impedanz  $Z = -R - j\omega L - \frac{1}{j\omega C}$  wurde bereits in der Besprechung des

Buches: «Die Ortskurventheorie der Wechselstromtechnik»<sup>1)</sup> hingewiesen. Von den Teilen einer Anlage, in welchen keine Phasenverkettungen vorhanden sind, sind die Leitungen auszuschliessen (Seite 19, unten). Dementsprechend ist der Wert für die Nullimpedanz auf Seite 31 zu korrigieren. Die Schlussfolgerung aus der Formel für den Reststrom auf Seite 71 bezüglich Grösse der Verluste des Löschers wäre ebenfalls richtigzustellen.

Andererseits ist es dem Verfasser gelungen, durch eine übersichtliche Einteilung des Stoffes, durch konsequente Anwendung der Ortskurventheorie und der Rechnungsmethode der symmetrischen Komponenten die Erdschlussprobleme in sehr leicht verständlicher Art darzustellen, so dass es dem Leser nicht schwer fallen dürfte, sich an Hand dieses Buches rasch mit dem Sondergebiet vertraut zu machen. Zudem bietet das Buch manche Anregung zur weiteren Vertiefung in der Materie. Aus diesen Gründen kann es denn auch nicht nur den Praktikern, sondern ebenfalls den Theoretikern bestens empfohlen werden. *A. v. Gastel.*

<sup>1)</sup> Siehe Bull. SEV 1935, Nr. 3, S. 86.

## Normalisation et marque de qualité de l'ASE.

### Marque de qualité de l'ASE.



### Fil distinctif de qualité de l'ASE.

En vertu des normes pour le matériel destiné aux installations intérieures, et sur la base des épreuves d'admission, subies avec succès, il a été accordé aux maisons mentionnées et pour les produits désignés ci-dessous, le droit à la marque de qualité de l'ASE, resp. au fil distinctif de qualité de l'ASE.

Les objets destinés à être vendus en Suisse sont reconnaissables aux désignations suivantes:

Les transformateurs de faible puissance portent la marque de qualité de l'ASE, reproduite ci-dessus. Les conducteurs isolés présentent, au même endroit que le fil distinctif de firme, le fil distinctif de qualité, déposé, portant en noir sur fond clair les signes Morse reproduits ci-dessus. Les interrupteurs, prises de courant, coupe-circuit à fusibles et boîtes de dérivation portent la marque de qualité ci-dessus; en outre, soit leur emballage, soit une partie de l'objet lui-même est muni d'une marque de contrôle de l'ASE. (Voir publication au Bulletin ASE 1930, No. 1, page 31.)

#### Prises de courant.

A partir du 1<sup>er</sup> avril 1935.

*Appareillage Gardy S. A., Genève.*

Marque de fabrique:



Prises de courant murales, bipolaires, avec contact de terre (2P+T) pour 500 V, 15 A ~ (pour courant alternatif seulement).

Emploi: sous crépi, dans locaux secs.

Exécution: socle en matière céramique, plaque protectrice en métal, résine artificielle moulée ou en verre, avec disque rond en résine artificielle moulée blanche, brune ou noire.

Type No. 34100: exécution normale (feuille de normes SNV 24305).

A partir du 1<sup>er</sup> mai 1935.

*Ad. Feller, Fabrique d'appareils électriques, Horgen.*

Marque de fabrique:



Prises de courant murales bipolaires, avec contact de terre (2P+T), 250 V, 6 A.

Emploi: sur crépi, dans locaux humides.

Exécution: socle, boîtier et couvercle en matière céramique.

No. 1003 F: exécution spéciale, pour fiches avec une tige ronde de 5 mm et une tige plate de 2,5 × 7 mm.

Emploi: sur crépi, dans locaux mouillés.

Exécution: socle et couvercle du boîtier en matière céramique. Boîtier et couvercle à charnière en résine artificielle moulée.

No. 1003 J: exécution spéciale, pour fiches avec une tige ronde de 5 mm et une tige plate de 2,5 × 7 mm.

#### Interrupteurs.

A partir du 1<sup>er</sup> mai 1935.

*A. Saesseli & Co., Bâle* (Représentant général de la firme Gebr. Berker, Spezialfabrik für elektrotechn. Apparate, Schalksmühle).

Marque de fabrique:



Interrupteurs à poussoir pour 250 V, 5 A ~ (pour courant alternatif seulement).

Emploi: sur crépi.

Exécution: socle en porcelaine, cape en résine artificielle moulée brune et bouton en résine artificielle moulée blanche.

Type No. L/100: L'interrupteur ne reste enclenché que pendant la pression sur le bouton (exécution spéciale).

*A. W. Widmer, Zurich* (Repr. général de la firme Stotz-Kontakt G. m. b. H., Mannheim-Neckarau).

Marque de fabrique:



Interrupteurs de chauffage (rotatifs) pour 250 V, 10 A (pour courant alternatif seulement).

Emploi: pour montage sur appareils thermiques.

Exécution: socle en matière céramique, cape en résine artificielle moulée brune.

No. 14625 i: interrupteurs à gradation, unipolaires, schéma I, pour brancher deux résistances en parallèle, isolément et pour couper toute la puissance.

## Communications des organes des Associations.

Les articles paraissant sous cette rubrique sont, sauf indication contraire, des communiqués officiels du Secrétariat général de l'ASE et de l'UCS.

#### Traduction:

### Mesures de protection destinées à éviter les accidents dans les installations intérieures.

Vu le grand intérêt suscité par l'article de M. Wettstein paru sous ce titre dans les No. 23 à 26 du Bulletin ASE 1933, nous nous sommes décidés à le faire traduire entièrement en français. On peut dès maintenant obtenir cette brochure cartonnée de 76 pages, format A 4, auprès du Secrétariat général de l'ASE et de l'UCS, Seefeldstrasse 301, Zurich 8, au prix de fr. 5.— pour les membres et fr. 10.— pour les autres personnes.

#### Tirage à part:

### Accidents dus au courant électrique survenus en Suisse en 1934.

Comme les années précédentes, il sera fait un tirage à part du rapport de l'Inspectorat des installations à fort courant, qui a paru dans le No. 10 du Bulletin 1935. Les prix sont les suivants: de 1 à 49 exemplaires, 25 cts. pièce; de 50 à 99 exemplaires, 20 cts. pièce; 100 exemplaires et plus, 15 cts. pièce. Nous prions les centrales d'électricité, installateurs et autres intéressés qui comptent distribuer comme de

coutume ce rapport à leurs employés de nous passer leurs commandes aussitôt.

### Protection des installations radioréceptrices contre les perturbations radioélectriques.

Le Bulletin ASE a publié dans ses numéros 16 et 24 de l'année 1934 un projet de «Directives pour la protection des installations radioréceptrices contre les perturbations radioélectriques causées par les installations à fort et à faible courant. «La commission d'administration de l'ASE et de l'UCS a approuvé ces «Directives» le 12 décembre 1934 (voir Bulletin 1935, No. 1, p. 20) et les a transmises au Département fédéral des Postes et des Chemins de fer. Celui-ci adopta le 29 janvier 1935 le texte qui lui était soumis et décréta son entrée en vigueur le 1<sup>er</sup> avril 1935 sous forme d'«Ordonnance du Département fédéral des postes et des chemins de fer sur la protection des installations radioréceptrices contre les perturbations radioélectriques causées par les installations à fort et à faible courant.»

Cette «Ordonnance» a été imprimée par l'ASE, en français et en allemand, sous publication No. 115 dans le format des normes, avec couverture en carton mince. Elle est en vente au secrétariat général de l'ASE et de l'UCS, Seefeldstrasse 301, Zurich 8, au prix de 50 cts. pour les membres (1 fr. pour les autres intéressés).