

**Zeitschrift:** Bulletin de l'Association suisse des électriciens  
**Herausgeber:** Association suisse des électriciens  
**Band:** 26 (1935)  
**Heft:** 17

**Artikel:** L'extinction des incendies d'huile dans les centrales et sous-stations électriques  
**Autor:** Müller, Paul  
**DOI:** <https://doi.org/10.5169/seals-1058472>

### **Nutzungsbedingungen**

Die ETH-Bibliothek ist die Anbieterin der digitalisierten Zeitschriften. Sie besitzt keine Urheberrechte an den Zeitschriften und ist nicht verantwortlich für deren Inhalte. Die Rechte liegen in der Regel bei den Herausgebern beziehungsweise den externen Rechteinhabern. [Siehe Rechtliche Hinweise.](#)

### **Conditions d'utilisation**

L'ETH Library est le fournisseur des revues numérisées. Elle ne détient aucun droit d'auteur sur les revues et n'est pas responsable de leur contenu. En règle générale, les droits sont détenus par les éditeurs ou les détenteurs de droits externes. [Voir Informations légales.](#)

### **Terms of use**

The ETH Library is the provider of the digitised journals. It does not own any copyrights to the journals and is not responsible for their content. The rights usually lie with the publishers or the external rights holders. [See Legal notice.](#)

**Download PDF:** 18.01.2025

**ETH-Bibliothek Zürich, E-Periodica, <https://www.e-periodica.ch>**

Der Vortragende hat ferner vorgeschlagen, die Voruntersuchung von Höchstspannungsgleichrichtern ohne volle Leistung durchzuführen, in der Art, dass einmal das Ventil nur auf höchste Spannung beansprucht wird, während ein zweiter Versuch bei geringer Spannung, aber vollem Strom gemacht wird. Diese Methode kann keine Anhaltspunkte für das Verhalten eines Ventils im regulären Betrieb geben, da Rückzündungen auf diese Weise kaum auftreten. Eigene Versuche, die derart durchgeführt wurden, dass ein Ventil bei kleiner Spannung mit vollem Strom belastet und während der Sperrzeit der Anode diese mit Synchronkontakt an Hochspannung gelegt wurde, ergaben selbst bei diesen wesentlich schärferen Prüfbedingungen keine Rückzündungen. Die Brauchbarkeit eines Ventils kann deshalb nur bei Prüfung mit voller Leistung festgestellt werden.

Der Vortragende macht zum Votum von Herrn Benz folgende Bemerkungen: Die mehrphasige Gleichrichtung in einem Hochvakuumgefäß liegt kaum im Bereich der technischen Möglichkeit. Im Vortrag war auch nicht daran gedacht, sondern an so viel Hochvakuumgefäße als Phasen

vorhanden sind; deren Vereinigung zu einem Aggregat wurde als Einheit bezeichnet.

Die Vorprüfung durch getrennte Spannungs- und Strombeanspruchung ist zur Abklärung der Grundprobleme durchaus genügend. Prof. Marx hat seine Ventile<sup>1)</sup> auch so geprüft und war damit erfolgreich. Es ist selbstverständlich, dass alle diese Apparate eine betriebsmäßige Prüfung mit voller Leistung aushalten müssen. Zur ersten Orientierung dürfte jedoch die getrennte Spannungs- und Stromprüfung ausreichend sein, denn die Bedingungen sind hier günstiger als im Dampfapparat; es besteht während der Sperrzeit keine Nachionisation und auch der Gasdruck bleibt dauernd sehr niedrig.

Der Vorsitzende dankt den Diskussionsrednern für die Mitwirkung an dieser Aussprache und gibt der Hoffnung Ausdruck, dass die Schweizer Industrie durch allseitige und verständnisvolle Zusammenarbeit, besonders auch mit der Hochschule, an der Abklärung dieses Neulandes erfolgreich mitwirke.

<sup>1)</sup> Bull. SEV 1933, S. 270; 1935, S. 80.

## L'extinction des incendies d'huile dans les centrales et sous-stations électriques.

Rapport présenté par la Station d'essai des matériaux de l'ASE (Paul Müller, ingénieur, Zurich).

614.845 : 621.315.615

La Station d'essai des matériaux de l'ASE a effectué, sur l'ordre de la commission de la protection contre l'incendie, des essais d'extinction. Le but principal de ces essais était d'étudier le rendement des différents appareils extincteurs se trouvant sur le marché; ils furent complétés par des essais à l'aide d'eau.

Im Auftrage der Brandschutzkommission des SEV und VSE führte die Materialprüfanstalt des SEV Löscheversuche durch, über welche im folgenden berichtet wird. Die Versuche verfolgten als Hauptzweck, die Leistungsfähigkeit der verschiedenen auf dem Markte erhältlichen Handfeuerlösch-Apparate festzustellen; im Laufe der Untersuchung wurden auch Proben mit Wasser als Löschmittel durchgeführt.

### 1° Disposition des essais.

Les essais ont eu lieu dans la chaufferie désaffectée de l'ancienne centrale à vapeur de Letten du Service de l'Electricité de la Ville de Zurich. La surface de ce local est de 10 sur 11 mètres, sa hauteur de 12 mètres.

On choisit comme foyer d'incendie une cuve de disjoncteur d'une surface de 910/380 mm<sup>2</sup>; la cuve, de 560 mm de profondeur et posée sur un échafaudage en fer de 400 mm de hauteur, était remplie d'huile minérale pour transformateur ayant déjà servi. Des plaques de tôle ondulée de 850 mm de largeur et de 2000 mm de hauteur étaient placées de chaque côté du récipient, tandis qu'au-dessus de cet agencement, à 2,1 m du sol (hauteur minimum des couloirs de service dans les stations électriques), on érigea un toit horizontal de 3,4 sur 3,5 m. Dans le but de recueillir l'huile s'écoulant du récipient, cette construction qui rappelle une cellule de disjoncteur ouverte de deux côtés, était placée dans un baquet de tôle de 1,3 sur 2,8 m, dont les parois mesuraient 100 mm de hauteur. Pour permettre à la fumée de s'échapper, un espace de 1 m était réservé entre le toit abritant la cellule de disjoncteur et le mur du local; la cuve elle-même était pourvue d'un couvercle à charnières destiné à être éventuellement abaissé sur la surface de l'huile enflammée au cas où les essais d'extinction n'auraient pas de succès. La disposition de l'appareillage d'essai est illustrée par les figures 1 et 2.

Nous savons par la pratique que, pour l'extinction de masses oléagineuses échauffées, les condi-

tions sont beaucoup plus sévères que lorsqu'il s'agit d'huile dont une petite quantité seulement a été

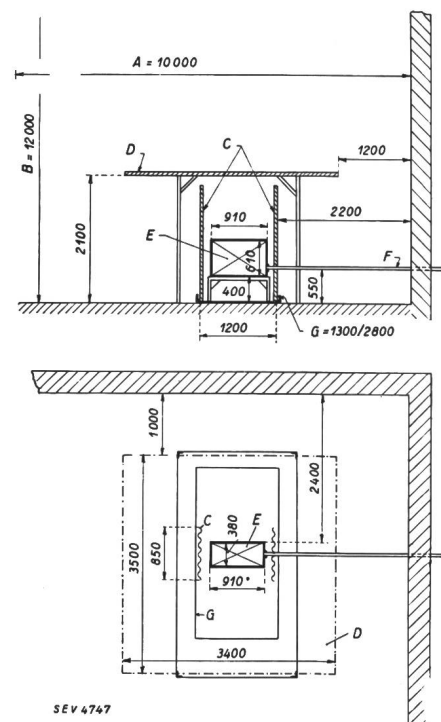


Fig. 1.

Disposition de l'installation d'essai.

- |                             |                           |
|-----------------------------|---------------------------|
| A Largeur du local d'essai  | E Cuve (foyer d'incendie) |
| B Hauteur du faite du local | F Conduite d'huile        |
| C Parois en tôle ondulée    | G Baignoire.              |
| D Toit                      |                           |

amenée à une température très élevée dans la zone d'incendie<sup>1)</sup>.

Ainsi, afin de créer les conditions d'extinction les plus difficiles, on porta pour une première série d'essais l'huile contenue dans le récipient à 170° C environ avant son inflammation. Cette série d'essais démontra clairement le pouvoir limité d'extinction

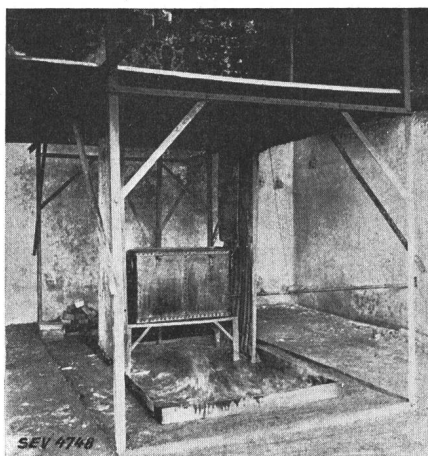


Fig. 2.  
Disposition de l'installation d'essai.

des extincteurs offerts sur le marché. Il parut alors utile d'effectuer une seconde série d'essais sans chauffage préalable de l'huile. Les mêmes dispositions furent observées dans la seconde série d'essais.

## 2° Les moyens d'extinction.

Parmi les extincteurs portatifs en vente sur le marché, on peut distinguer les catégories suivantes:

### a) Appareils à acide carbonique.

Dans ces appareils, l'apport naturel de l'oxygène à l'objet enflammé est empêché par un matelas d'acide carbonique que l'on projette autour du foyer d'incendie. En même temps, le pouvoir réfrigérant de l'acide carbonique s'échappant des appareils concourt à l'abaissement de la température des corps enflammés. Ces appareils sont indiqués principalement pour combattre les incendies dans des locaux fermés.

### b) Appareils à tétrachlorure de carbone.

L'étouffement de l'incendie a lieu dans ce cas-là par une enveloppe gazeuse de tétrachlorure de carbone. L'expulsion du produit d'extinction hors de l'appareil se fait habituellement au moyen d'acide carbonique.

### c) Appareils extincteurs à mousse.

Avec ces appareils, on couvre les objets enflammés d'une couche de mousse. La formation de la mousse s'obtient par l'air ou par procédé chimique à partir d'une substance produisant de la mousse.

### d) Extinction par l'eau.

Bien qu'en dehors du cadre de ces essais, on a également essayé, à titre de comparaison, d'éteindre le feu avec de l'eau sous forme d'un jet finement divisé.

<sup>1)</sup> Incendie de disjoncteur dans l'Usine du Chanet à Neuchâtel. Bull. ASE 1933, p. 201.

## 3° Résultats des essais.

### Essais avec chauffage préalable de l'huile dans la cuve.

Au commencement de l'expérience, le contenu de la cuve, environ 155 l d'huile, fut porté à une température de 160 à 170° C à l'aide d'une résistance métallique. Cette dernière enlevée, l'huile manquante a été remplacée par 20 l d'huile froide. Le liquide montait de ce fait jusqu'au bord du récipient. Le feu fut mis à la surface de l'huile et on laissa brûler cette dernière pendant 8 minutes. Après cela, au moyen d'une pompe, on introduisit dans la cuve de nouveau 30 l d'huile froide afin que le contenu enflammé déborde et se répande dans le baquet préparé à cet effet. Onze minutes après le commencement de l'incendie, on se mit en devoir de l'éteindre. La chaleur et la fumée se dégageant étaient importantes (fig. 3). Les flammes emplissaient complètement la cellule de disjoncteur et s'élançaient parfois à une hauteur variant de 1 m à 1,50 m au-dessus du toit de tôle de l'appareillage d'essai.

On attaqua le foyer de l'incendie du côté intérieur ouvert de la cellule. Aucune instruction n'avait été donnée à l'ouvrier quant à la distance qu'il avait à observer de l'objet enflammé. Ensuite du dégagement intense de chaleur, il fut cependant impossible de s'approcher à moins de 1,5 m du baquet. Mais, l'effet d'extinction se manifestant, la chaleur rayonnante diminua et l'on en profita pour se rapprocher peu à peu du foyer de l'incendie. Les ap-



Fig. 3.  
Dégagement de fumée.

pareils extincteurs mis à disposition étaient maniés par des ouvriers du Service de l'Electricité de la Ville de Zurich; ceux-ci avaient été préalablement instruits par les fabricants sur l'emploi des appareils. On prit soin de renouveler le personnel employé pour que celui-ci n'acquière pas une trop grande dextérité dans la lutte contre le feu, car dans la pratique, il faut compter avec des personnes ne disposant d'aucune expérience dans ce domaine.

### a) Appareils à acide carbonique.

Les essais d'extinction ont été faits à l'aide de deux appareils différents: l'un contenait 6 kg d'a-

cide carbonique liquide; l'autre, plus volumineux, 20 kg. Dans chacun de ces appareils l'acide carbonique s'échappait par une soupape et, au moyen d'une sorte de lance, se répandait sur le corps enflammé sous forme de neige. L'effet obtenu fut minime. On n'arriva même pas à affaiblir efficacement l'incendie. Cet insuccès est certainement dû au fait que l'acide carbonique était chassé par la vivacité des flammes et remplacé presque immédiatement par de l'air frais.

#### b) Appareils à tétrachlorure de carbone.

Un premier essai fut exécuté avec des appareils d'un petit type de 1 et 2 l de contenu, que l'on dessert d'une seule main. Le liquide extincteur s'y trouve continuellement sous pression et un dispositif avertisseur permet de contrôler l'état de l'appareil. L'engin est mis en action par pression sur une gâchette, comme un pistolet. A l'aide de deux appareils qu'un seul homme tenait un dans chaque main, le feu fut presque complètement étouffé dans le baquet. On intervint tout de suite avec deux nouveaux appareils sans parvenir cependant à éteindre le feu dans la cuve; au total on vida 10 appareils sans succès.

On fit ensuite un second essai avec des appareils de plus gros volume. On se servit successivement d'un modèle contenant 10 kg de liquide extincteur, puis d'un modèle de 5 kg et enfin d'un engin n'en contenant que 3 kg. Dans ce type d'appareils, le liquide extincteur est maintenu continuellement sous une pression de 8 kg. Le liquide s'échappe par une soupape. Le grand modèle se porte sur le dos, l'ajutage se rattachant à l'appareil par un court tuyau. L'ajutage des deux plus petits appareils est monté sur l'engin lui-même. On réussit à éteindre les flammes dans le baquet avec le modèle de 10 kg, mais il ne fut pas possible de lutter efficacement contre le feu de la cuve.

En raison des gaz qui se dégagent lors de l'extinction, il est prudent d'employer des masques. On ne tint pas compte de ce fait lors de la première série d'essais et plusieurs personnes présentèrent de légers symptômes d'asphyxie. Le fait, déjà mentionné d'autre part<sup>2)</sup>, que les parties en fer s'oxydent sous l'influence des gaz qui se dégagent, s'est confirmé.

#### c) Appareils extincteurs à mousse.

Dans un type d'appareil de cette catégorie, de 9 l de contenu, on obtient par renversement le mélange de la substance extinctrice avec le liquide expulseur. L'acide carbonique qui se dégage ainsi projette la mousse liquide hors de l'engin. Ces appareils sont munis d'une soupape de sûreté contre une augmentation dangereuse de la pression. On peut interrompre leur fonctionnement. Ces appareils s'emploient avec des lances ou des tubes à embouchure plate. Avec un premier appareil il fut

possible d'éteindre le feu dans le baquet; on n'obtint pourtant de trois nouveaux appareils qu'une diminution du feu dans la cuve. Pour recouvrir de mousse la surface de l'huile, on dirigea le jet vers le plus petit côté de la cuve, sur le couvercle ouvert; de cette façon la mousse formait en retombant une nappe sur le récipient d'huile. Le feu s'affaiblit sensiblement peu à peu, mais bientôt, de grandes flammes jaillirent, le feu reprit avec force, probablement du fait du mélange intime de la mousse avec l'huile, mélange qui entra soudain en ébullition.

Avec deux extincteurs à mousse d'un autre type basé sur le même principe et contenant 8 l chacun, il fut possible d'éteindre le feu dans le baquet, et avec le renfort de trois nouveaux appareils de l'éteindre complètement. Il ne fut toutefois pas nécessaire de vider entièrement le cinquième appareil pour se rendre maître du feu.

Enfin, dans un troisième type, la mousse se forme au moyen d'une pompe spéciale. Le récipient contient 20 l d'eau, à laquelle on ajoute un extrait moussant. La pompe à main qui produit la mousse est montée à l'intérieur de l'appareil, celui-ci peut être rempli à nouveau pendant qu'il est en action. L'appareil est pourvu d'un tuyau de chanvre de 3 m environ et l'aspersion se fait par lance ou par tube à embouchure plate.

Avec le contenu d'un engin, et avec le concours du tube et de la lance, on put éteindre le feu dans le baquet; par contre, on n'arriva pas à maîtriser l'incendie de la cuve.

#### Essais sans chauffage préalable de l'huile dans la cuve.

Au début de l'essai, on alluma avec de la benzine la surface de l'huile contenue dans la cuve décrite plus haut. Pendant 7 minutes on laissa brûler, après quoi on introduisit dans le bas de la cuve, au moyen d'une pompe, 30 l d'huile froide pour que l'huile enflammée débordât. L'huile enflammée débordant s'éteignit ensuite de refroidissement; on dut recourir à la benzine pour rallumer l'huile dans le baquet. Les essais d'extinction commencèrent dès que toute la surface du baquet se mit à brûler. De la sorte, le temps qui s'écoule entre l'inflammation et le commencement de l'extinction ne fut pas toujours le même. La durée de l'incendie dans la cuve avant que l'huile du baquet prenne feu est d'ailleurs sans grande importance, car lorsque la cuve seule brûle, il n'y a que la couche supérieure d'huile qui s'échauffe fortement.

Dans cette série d'essais également, les appareils mis à disposition par les fabricants furent desservis par des ouvriers du Service de l'Electricité de la Ville de Zurich. L'homme qui devait desservir les appareils à tétrachlorure de carbone portait un masque. On ne prit par contre aucune mesure de précaution pour l'emploi des autres engins.

<sup>2)</sup> Rapport Uytbork UIPD 1934, II—14.

Le feu fut attaqué par le côté ouvert de la cellule de disjoncteur. D'une distance de 1 à 2 mètres, on combattit tout d'abord le feu dans le baquet, pour entreprendre ensuite l'extinction plus difficile de l'incendie de la cuve.

a) *Appareils à acide carbonique.*

On ne fit qu'un essai avec un modèle de 6 kg, mais cette fois-ci encore on n'obtint aucun résultat.

b) *Appareils à tétrachlorure de carbone.*

On put éteindre le feu dans le baquet à l'aide d'un appareil du petit type de 2 l de contenu, mais trois nouveaux appareils ne suffirent pas pour enrayer l'incendie dans la cuve du disjoncteur.

Un autre modèle, contenant 5 l de liquide extingueur expulsé à l'aide d'une petite bombe à acide carbonique, ne donna aucun résultat après utilisation consécutive de trois appareils. Nous croyons cependant que, par un maniement mieux compris, l'incendie du baquet aurait pu être maîtrisé. La décharge des appareils eut lieu trop près du foyer.

En dernier lieu, avec le troisième type d'appareils à tétrachlorure de carbone, répondant au modèle 2 de la première série d'essais (10 kg et 3 kg), on réussit à maîtriser le feu dans le baquet; celui-ci reprit quelques instants après ensuite d'un petit reste de foyer qui avait été négligé à l'arrière du baquet. L'extinction de la cuve ne fut pas possible.

c) *Appareils extincteurs à mousse.*

Avec deux appareils du type 1 de la première série d'essais, il fut possible d'éteindre aussi bien l'incendie du baquet que celui de la cuve. L'ébullition constatée dans les essais antérieurs ne se manifesta que très faiblement.

En utilisant des appareils du second type, il fut également possible d'éteindre complètement l'incendie avec le concours de deux engins. Ces appareils étaient les seuls qui avaient déjà été employés avec succès lors des premiers essais. Le troisième modèle à pompe permit d'éteindre le feu dans le baquet en 70 s, et l'incendie complet en 3 minutes 50 s.

d) *Essais d'extinction avec de l'eau.*

Les bons résultats qui ont déjà été obtenus avec de l'eau sous forme d'une pluie de fines gouttelettes (ajutage de Stein, de Lechler) dans l'extinction d'huiles enflammées, nous engagèrent à essayer également cette méthode. On employa une lance à jet réglable (ajutage de Körting). Le débit de la lance choisie était de 14 l à la minute. Après 35 s, le feu était éteint dans la première zone du baquet; après 35 nouvelles secondes dans la cuve à huile et en 1 minute 35 s l'extinction de l'incendie était complète.

4° *Comment se comportent les appareils extincteurs envers l'électricité. Autres propriétés caractéristiques.*

Pour l'exploitant, il est de toute importance de savoir s'il peut éteindre sous tension ou non. On a constaté par de nombreux essais que le tétrachlorure de carbone et l'acide carbonique, ainsi qu'ils se présentent dans les appareils extincteurs, doivent être considérés comme non conducteurs. Quant aux extincteurs à mousse, on ne trouve aucune donnée sur la conductibilité, tandis que pour l'eau la question a été éclaircie par des essais en Allemagne<sup>3)</sup>, en Angleterre<sup>4)</sup> et plus particulièrement en France<sup>5)</sup>.

Pour examiner les extincteurs à mousse, on procéda selon les données de la figure 4. La plaque de tôle de 1400/850 mm, suspendue par des isolateurs, touchait de son bord inférieur un isolateur en porcelaine à 10 côtes, dont la hauteur d'isolation est de 1080 mm. On utilisa pour produire la mousse une pompe à main dont l'orifice était relié à la terre à travers un ampèremètre sensible; la pompe et le tuyau de pompe eux-mêmes étaient isolés de la terre. L'emploi d'une pompe parut opportun, car cela permettait d'interrompre d'un moment à l'autre l'as-

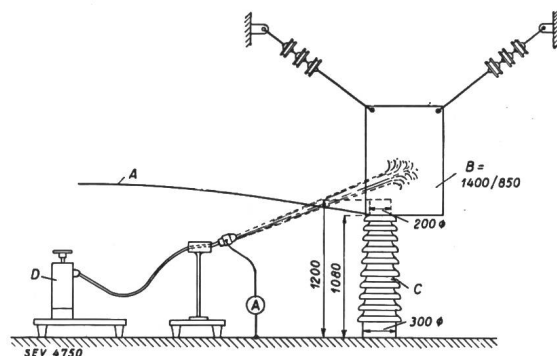


Fig. 4.

Installation pour l'essai électrique des extincteurs à mousse.

- A Conduite à haute tension
- B Tôle isolée
- C Isolateur en porcelaine
- D Extincteur à mousse.

persion. La tension entre la plaque et la terre comportait, pour différentes distances entre l'orifice et la plaque, de 20 à 100 kV. Avec une tension de 100 kV, il ne fut cependant pas possible d'obtenir un jet continu sur la plaque. A une distance de 1 m et en réduisant la tension à 50 kV, on réussit à envoyer, avec intermittence, un jet compact sur la plaque.

Distance d'aspersion 5 m: Tension 100 kV. Courant de fuite  $0,2 \cdot 10^{-3}$  A. Contournements sur l'isolateur dont un côté était recouvert de mousse.

Distance d'aspersion 2 m: Tension 100 kV. Courant de fuite  $0,2 \cdot 10^{-3}$  A.

<sup>3)</sup> Elektrizitätswirtschaft Febr. 1928; voir Bull. ASE 1934, p. 749.

<sup>4)</sup> The Electrical Review, July 1933.

<sup>5)</sup> Revue Générale Sept. 1934; voir Bull. ASE 1934, p. 749.



Distance d'aspersion 1 m: Tension 100 kV. Sans aspersion, courant de fuite env.  $0,2 \cdot 10^{-3}$  A. En aspergeant, env.  $0,25 \cdot 10^{-3}$  A. Tension 50 kV. En aspergeant d'un jet compact, un courant de  $1,1 \cdot 10^{-3}$  A circule par à-coups.

Pour se rapprocher tant soit peu des conditions régnant dans les appareils émettant de la mousse par réaction chimique, il fut incorporé au liquide moussant une quantité égale d'une solution à 5 % de sulfate de sodium, et le liquide ainsi obtenu projeté à 1 m de distance. A une tension de 50 kV, l'ampèremètre indiqua 0,1 à  $0,15 \cdot 10^{-3}$  A.

On fit également des essais avec de l'eau. A cet effet, on brancha sur la canalisation d'eau mise à la terre un tuyau de 10 mètres de longueur (diamètre intérieur 1,9 cm). En réglant l'ajutage on obtient soit un jet pulvérisé, soit un jet compact. La distance entre l'orifice et la plaque sous tension fut ramenée progressivement de 5 à 2 mètres.

A une distance de 2 mètres, l'intensité du courant de fuite était d'environ  $0,1 \cdot 10^{-3}$  A pour une tension de 100 kV entre la plaque et la terre, lorsque le jet compact frappait la plaque. On ne constata aucun courant mesurable pendant la projection d'eau pulvérisée; l'homme maniant la conduite d'eau put régler le débit de celle-ci sans qu'il ressent la moindre secousse électrique. La résistance spécifique de l'eau utilisée était de 3900 ohms cm; du fait de sa forte résistance, env.  $10^5$  à  $10^6$  ohms, le tuyau de caoutchouc de 10 mètres n'exerçait aucune influence sur les indications de l'ampèremètre (résistance 300 ohms).

Il va sans dire que les parties sous tension perdent de leur rigidité diélectrique quand elles sont aspergées d'eau. La tension d'amorçage d'un isolateur-support pour une tension de service de 50 kV tombe de 135 kV à 50 à 45 kV sous influence du jet compact; la tension d'amorçage d'un isolateur de 20 kV tombe de 81 à 40 kV.

La tension de contournement entre deux fils parallèles de 0,8 mm de diamètre distants de 120 mm, tomba de 64 kV à 50 à 45 kV; une tension de 40 kV appliquée en permanence ne provoqua aucun amorçage.

Pour apprécier la façon dont se comportent les appareils extincteurs vis-à-vis du courant électrique il faut, d'après ce qui précède, tenir compte des deux points suivants: Danger pour celui qui dessert l'appareil et amoindrissement de la qualité de l'isolement. L'extinction sous tension est sans danger pour l'homme qui éteint, à condition cependant qu'il n'entre pas en contact direct avec les parties sous tension. Une certaine prudence est simplement indiquée lorsqu'on se sert d'eau avec des lances à grand orifice<sup>6)</sup>.

La rigidité diélectrique n'est point affectée par l'intervention des appareils à acide carbonique et à tétrachlorure de carbone. Les extincteurs à mousse

sont plus dangereux, car la mousse adhère aux isolateurs et peut, par enveloppement, provoquer des courts-circuits entre phases ou à la terre. L'emploi d'appareils extincteurs à mousse n'est donc pas à recommander dans les installations sous tension. Par l'intervention de l'eau, la rigidité diélectrique se trouve, il est vrai, amoindrie, mais les essais ont démontré qu'il subsistait quand même une sûreté suffisante. Lorsque l'eau est employée en jet pulvérisé, les tensions d'amorçage sont beaucoup plus hautes que les valeurs mesurées.

Le danger que l'on court en combattant le feu dans une installation en service réside presque exclusivement dans le fait que l'on peut entrer accidentellement en contact avec les parties sous tension.

La durée d'aspersion des appareils extincteurs est de 50 à 60 s pour les modèles moyens, et de 30 s environ pour les petits appareils à tétrachlorure de carbone. La durée d'extinction n'a pas été mentionnée dans les différents essais, car trop d'imprévus peuvent influencer le résultat, par exemple la manière d'asperger et particulièrement le remplacement des appareils lorsqu'on en emploie plusieurs successivement.

La portée utile des appareils varie entre 5 mètres pour la pompe à mousse et 10 mètres environ pour les extincteurs à tétrachlorure de carbone. Elle est suffisante pour les besoins pratiques.

Les extincteurs à tétrachlorure de carbone peuvent, sous l'influence de la chaleur, provoquer l'oxydation des parties en fer; cet inconvénient ne se manifeste que dans une très faible mesure pour les autres appareils extincteurs.

Pour se servir efficacement des appareils extincteurs à mousse, il faut chercher à répandre peu à peu une nappe de mousse sur la surface enflammée de l'huile en partant d'un coin, en évitant d'occasionner trop de remous dans l'huile. L'arrosage est donc tout indiqué; on peut également, comme nous l'avons fait, faire glisser la mousse d'une surface verticale dans le récipient.

### 5° Résumé des essais.

a) Parmi les appareils extincteurs portatifs aujourd'hui sur le marché, les appareils à acide carbonique sont impropres à combattre les incendies d'huile. Les appareils à tétrachlorure de carbone suffisent seulement dans les cas où la température des liquides enflammés est relativement basse et où un nuage de gaz peut se répandre au-dessus du foyer de l'incendie. Les appareils les plus efficaces sont les extincteurs à mousse; cependant, ces derniers ne suffisent pas quand une trop grande quantité d'huile a été préalablement échauffée. L'eau employée correctement sous forme de fines gouttelettes est un moyen d'extinction digne de retenir l'attention.

b) Pour l'extinction des incendies dans des installations sous tension, il faut retenir les points suivants:

<sup>6)</sup> Revue Générale I. c.

- 1° Un danger objectif pour celui qui éteint n'existe pas ensuite de la conductibilité électrique de la matière extinctrice.
- 2° La naissance de courts-circuits et de mises à la terre par la matière extinctrice est possible pour les appareils extincteurs à mousse quand cette dernière recouvre complètement la surface des isolateurs; ce danger est pratiquement écarté avec l'eau; l'acide carbonique et le tétrachlorure de carbone sont non conducteurs.

- 3° Le danger subjectif d'entrer accidentellement en contact avec des parties se trouvant sous tension existe toujours, et c'est peut-être là l'argument le plus positif contre les tentatives d'extinction d'incendies dans les installations sous tension.
- 4° Les appareils à tétrachlorure de carbone employés en grandes proportions se desservent avec un masque. Les autres appareils se laissent manipuler sans masque quand il n'y a pas trop de fumée.

## Principes de la surveillance à distance des réseaux électriques.

Par W. Howald, Winterthur \*).

621.398.2 : 621.3.7.08.3.7

La production de l'énergie électrique se centralise de plus en plus, et l'interconnexion des réseaux devient plus compliquée. Les échanges d'énergie entraînent la télémesure et la surveillance à distance, c'est-à-dire elle-même centralisée. Ces systèmes sont assez compliqués, et les descriptions s'adressent en général aux spécialistes. On lira donc avec intérêt et avantage l'exposé suivant qui donne les principes fondamentaux d'une façon très claire, sans entrer dans des détails inutiles.

Die immer stärkere Zentralisierung der Energieerzeugung und die für den Energieaustausch nötig gewordene enge Vermaschung der Hochspannungsnetze stellen die Elektrotechnik vor die neuen Aufgaben der Fernüberwachung und Fernbedienung. Die grosse geleistete Entwicklungsarbeit zeigt sich im Anwachsen der einschlägigen Literatur, die dem Nichtspezialisten kaum mehr den Ueberblick gestattet. Es dürfte daher von allgemeinem Interesse sein, wenn im nachfolgenden versucht wird, die Grundprinzipien, auf denen sich die gewählten Lösungen aufbauen, klarzulegen, ohne auf Einzelheiten einzugehen.

L'utilisation des appareils de communication normaux et leur adaptation en vue d'applications spéciales sont depuis longtemps connues des exploitants de l'énergie électrique<sup>1)</sup>. On peut se servir des lignes téléphoniques normales pour transmettre des indications de service, et l'on peut en outre louer certaines lignes privées pour le même usage, mais la location coûte cher et ces lignes, comme toutes les lignes à courant faible, sont très exposées aux perturbations atmosphériques, à moins qu'il ne s'agisse de câbles souterrains.

Les centrales ont utilisé ce système en installant des lignes téléphoniques le long de leurs lignes à haute tension, mais ces lignes se sont trouvées fortement influencées par le réseau haute tension. Les appareils de protection contre les tensions induites, ou la possibilité d'un contact, rendent l'ensemble de l'installation compliquée. La figure 1 (p. 478) représente les appareils de protection nécessaires à un tel système.

Les expériences faites pendant la guerre sur la haute fréquence, et en particulier sur la téléphonie à haute fréquence, permettent de tirer parti de cette dernière pour les réseaux électriques. Entre autres, la compagnie Telefunken a beaucoup contribué au développement de ce système. On utilise deux ondes électro-magnétiques, une pour chaque station, comme onde émettrice, que l'on envoie sur la ligne à haute tension par l'intermédiaire de condensateurs de grande capacité, ces ondes se

déplaçant le long des lignes d'une station à l'autre. Pour assurer la propagation de ces ondes, on prévoit, là où les phases sont connectées entre elles, des dispositifs qui s'opposent au passage de la haute fréquence tout en laissant passer la fréquence normale du réseau. On munit également les stations de couplage de dispositifs analogues, de façon que la ligne

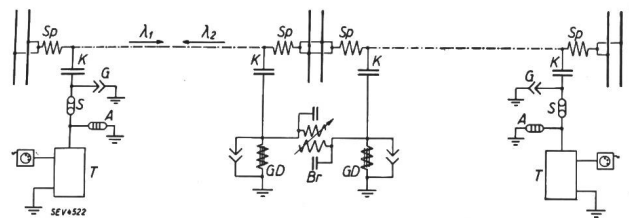


Fig. 2.

Schéma d'une installation téléphonique à haute fréquence avec dispositif pour le passage d'une station intermédiaire.

I Station de téléphonie à deux ondes.

A Parafoudre à vide, 600 V.

S Fusible haute tension, 24 kV.

G Parafoudre, 2000 V.

K Condensateur d'accouplement, C = 1000 em env.

Sp Réactances d'arrêt à haute fréquence.

GD Parafoudre à réactance.

Br Appareillage de passage (pont à haute fréquence).

$\lambda_1$  Onde émettrice de la station d'appel.

$\lambda_2$  Onde émettrice de la station appelée.

forme un circuit ininterrompu, quelle que soit la position des interrupteurs. La fig. 2 représente le schéma d'une installation de ce genre.

Pour les condensateurs mentionnés ci-dessus, on utilise un isolement au mica, pour montage à l'intérieur, et de la porcelaine, ou plus récemment du papier dans un récipient d'huile, pour les conden-

\* ) Extrait d'une conférence, donnée au «Technischer Verein Winterthur», le 11 janvier 1935.

<sup>1)</sup> H. Leuch, Bull. ASE 1929, p. 784.