

**Zeitschrift:** Bulletin de l'Association suisse des électriciens

**Herausgeber:** Association suisse des électriciens

**Band:** 26 (1935)

**Heft:** 18

**Artikel:** Über die Steuerung von Stromrichtern durch Sperren der Anoden

**Autor:** Risch, Rudolf

**DOI:** <https://doi.org/10.5169/seals-1058475>

### **Nutzungsbedingungen**

Die ETH-Bibliothek ist die Anbieterin der digitalisierten Zeitschriften. Sie besitzt keine Urheberrechte an den Zeitschriften und ist nicht verantwortlich für deren Inhalte. Die Rechte liegen in der Regel bei den Herausgebern beziehungsweise den externen Rechteinhabern. [Siehe Rechtliche Hinweise.](#)

### **Conditions d'utilisation**

L'ETH Library est le fournisseur des revues numérisées. Elle ne détient aucun droit d'auteur sur les revues et n'est pas responsable de leur contenu. En règle générale, les droits sont détenus par les éditeurs ou les détenteurs de droits externes. [Voir Informations légales.](#)

### **Terms of use**

The ETH Library is the provider of the digitised journals. It does not own any copyrights to the journals and is not responsible for their content. The rights usually lie with the publishers or the external rights holders. [See Legal notice.](#)

**Download PDF:** 18.01.2025

**ETH-Bibliothek Zürich, E-Periodica, <https://www.e-periodica.ch>**

ten geliefert werden müssen, kann man nicht eine lange Lebensdauer erwarten.

Die Lagerung der Stangen erfolgt äusserst sorgfältig. Als Lager wird kein altes, faules Holz verwendet. Bei den Hauptlagern in den Betriebskreisen haben wir Zementsockel und Eisenschienen und sorgen für luftige Lagerung.

Es würde mich nun interessieren, zu erfahren, ob andere Werke in der Stangenabnahme strenger sind als wir, nach welchen Regeln die Abnahme vor sich geht.

Trotz diesen Abnahmebedingungen, die nach meiner Ansicht streng sind, hört man hin und wieder die Meinung, man sollte noch strenger sein. Es wird z. B. angeregt, die Stangen bereits im Walde abzunehmen. Um eine genaue Ueberwachung durchzuführen, müsste man schon beim Holzschlag dabei sein, um Stangen mit Stockfäule auszuschneiden, bevor sie abgesägt werden. Ich kann mir eine solche Ueberwachung beim Holzschlag, beim Transport und bei den Arbeiten auf dem Imprägnierplatz nur unter Aufwendung grosser Kosten vorstellen. Stangen, die im Innern mit Krankheitsregern behaftet sind, können wir auch bei dieser Ueberwachung nicht erkennen. Ich glaube, wir sollten auch den Imprägnieranstalten ein gewisses Vertrauen entgegenbringen dürfen. Andererseits sollten sich die Imprägnieranstalten noch in vermehrter Masse zur Pflicht machen, nur gesundes Holz für Leitungsmasten zu kaufen. Holz, das wegen Stockfäule geschlagen werden muss, sollte nicht für unsere Zwecke zur Verwendung kommen.

Man behauptet heute, die frühern Stangen seien besser gewesen. In einer Leitung, die im Jahr 1899 erstellt wurde, befinden sich 587 Stangen; davon mussten bis heute 558 Stangen oder 95,1 % ausgewechselt werden. Diese Stangen erreichten eine mittlere Lebensdauer von 18,8 Jahren. In den ersten 10 Lebensjahren mussten bereits 143 Stangen oder ca. 24 % wegen vorzeitiger Fäulnis ausgewechselt werden. Die Behauptung, man wusste früher nichts über vorzeitigen Ersatz wegen Fäulnis, steht also auf schwachen Füßen. In einer andern Leitung, die im Jahr 1920 erstellt wurde und 371 extrastarke Stangen enthält, mussten in den ersten 10 Jahren 34 Stangen oder ca. 9 % wegen Fäulnis ersetzt werden. Es handelt sich vorwiegend um Bellitstangen. Im letzten Herbst wurden in einem Betriebskreis 5320 Stangen kontrolliert; dabei mussten 86 Stangen bis zu einer Lebensdauer von 10 Jahren als faul zur Auswechslung vorgemerkt werden. Die Kosten für die Auswechslung betrugen rund 9500 Fr. Es waren Stangen dabei mit einer Lebensdauer von nur einem Jahr.

Diese letzte Tatsache rollt neuerdings die Frage auf, was getan werden soll, um das frühzeitige Faulen von Stangen zu verhindern.

Unsere Stangen werden vor dem Stellen durch das Monteurpersonal mit einem Stockschutz aus Teeröl versehen. Wir beabsichtigen, diesen Stockschutz künftig bei ausgetrock-

neten Stangen bereits auf dem Imprägnierplatz anbringen zu lassen. Die Frage, welches Imprägniermittel angewendet werden soll, ist noch offen.

Zum Schluss möchte ich anregen, es möchte das Generalsekretariat prüfen, ob vom VSE oder SEV einheitliche Abnahmebestimmungen für die Imprägnieranstalten aufgestellt werden könnten.

**E. Hohl, St. Gallisch-Appenzellische Kraftwerke (SAK):** Die SAK beziehen die Stangen z. T. von einer alten, zuverlässigen Imprägnieranstalt und waren mit den Lieferungen stets zufrieden. In den letzten Jahren zeigten sich plötzlich starke Ausfälle; eine Reihe von Stangen war innert 3 Jahren angefault und mussten ersetzt werden. Diese Stangen waren bei der Abnahme genau gleich geprüft worden wie alle andern Stangen, nach einem Verfahren, das sich mit demjenigen der BKW etwa deckt. Die bei der Abnahme am Stock und am Zopf entnommenen Abschnitte waren einwandfrei. Kurze Zeit, nachdem die Stangen gestellt waren, zeigten sich in der gefährdeten Zone beim Austritt aus dem Boden faule Nester mit Mycelien. Es muss daher ein Pilz angenommen werden, der trotz Anwesenheit von Kupfersulfat weiter existieren kann.

Die Organe der SAK untersuchten dann mit dem Kantonschemiker den Imprägnierplatz auf das Vorkommen von Pilzen und fanden an den dortigen Lagern und an dem zur Verarbeitung gelangenden Rohholz einen reichen Myceliumansatz. Es ergab sich auch, dass in der benachbarten Kirche in kurzer Zeit zweimal hintereinander der Kirchenboden ausgewechselt werden musste, weil er durch Pilze zerstört war.

Die Angelegenheit ist nun Herrn Lehrer Nüesch in St. Gallen, einem bekannten Pilzspezialisten, zur wissenschaftlichen Untersuchung übergeben worden, um zunächst den fäulnisregenden Pilz, der der Kupfersulfatimprägnierung widersteht, festzustellen und die Zusammenhänge zwischen den an den Stangen festgestellten Mycelien mit den auf dem Imprägnierplatz gefundenen abzuklären.

Der **Vorsitzende** dankt allen Diskussionsrednern für die wertvollen Beiträge. Aus der ausgiebigen Diskussion ergaben sich besonders zwei sehr beachtenswerte Vorsichtsmassnahmen: Sorgfältige Abnahme der Stangen und saubere Lagerung auf gesunden Lagern, möglichst auf Betonsockeln. Bei diesen Vorsichtsmassnahmen kann man auf eine mittlere Lebensdauer von 18 bis 20 Jahren rechnen. Durch Nachimprägnierung, z. B. mit dem Cobra-Verfahren, kann die Lebensdauer voraussichtlich wesentlich verlängert werden.

Die Werke sollten die Frage der Holzfäulnis sorgfältig verfolgen und ihre Beobachtungen im Bulletin laufend bekannt geben. In 5 bis 10 Jahren dürfte dann schon ein interessantes Tatsachenmaterial vorliegen. Mit besonderem Interesse darf den eingeleiteten Vergleichsversuchen mit nachimprägnierten Stangen entgegengesehen werden.

## Ueber die Steuerung von Stromrichtern durch Sperren der Anoden.

Von Rudolf Risch, Baden.

621.314.652

*Quecksilberdampfstromrichter können dadurch gesteuert werden, dass man die einzelnen Anoden in jeder Periode bis zu einem gewünschten Zeitpunkt mit Hilfe eines Magneten, eines Gitters oder einer Aussenelektrode sperrt. Die Steuerung mit einem Magneten kann dadurch verbessert werden, dass man das Anodenfeld mit Hilfe eines Feldschwächgitters schwächt. Die beschriebenen Versuche zeigen, dass zwischen diesen verschiedenen Steuerarten sowohl in der Schaltung als auch in den Oscillogrammen weitgehende Analogie besteht. Bei Verwendung eines Feldschwächgitters können beliebig hohe Anodenspannungen mit mässigen Magnetfeldern gesperrt werden.*

*On peut influencer le fonctionnement des redresseurs à vapeur de mercure en bloquant à chaque période les différentes anodes jusqu'à un moment déterminé, à l'aide d'un aimant, d'une grille ou d'une électrode extérieure. On peut améliorer la commande par aimant en affaiblissant le champ anodique à l'aide d'une grille spéciale. Les essais décrits ci-dessous font ressortir une forte analogie entre les différents modes de commande, aussi bien dans le couplage que dans les oscillogrammes. En utilisant une grille pour affaiblir le champ anodique, on peut bloquer les plus hautes tensions anodiques avec des champs magnétiques d'intensité moyenne.*

Stromrichter, z. B. Quecksilberdampfgleichrichter, können bekanntlich dadurch gesteuert werden, dass man den Zündpunkt der einzelnen Anoden innerhalb der Wechselstromperiode verschiebt. Das

wird dadurch erreicht, dass man jede Anode bis zum gewünschten Zeitpunkt sperrt. Auf diese Weise kann man bei Gleichrichtern die erzeugte Gleichspannung verändern, und nur so ist es möglich,

Stromrichter als Wechselrichter, Frequenzumformer usw. arbeiten zu lassen<sup>1)</sup>. Das Sperren der Anoden kann nun auf die folgenden drei Arten erfolgen:

1. Durch eine Magnetspule, bzw. einen Magneten, die vor der Anode ein magnetisches Querfeld erzeugen, welches die Elektronen zur Wand ablenkt, so dass diese nicht zur Anode gelangen.
2. Durch ein geeignet geladenes Gitter vor der Anode, welches das Feld der Anode ausserhalb des Gebietes zwischen dem Gitter und der Anode schwächt, bzw. ein entgegengesetzt gerichtetes Feld erzeugt, so dass die Elektronen von der Anode weggestossen werden.
3. Durch eine Aussenelektrode am Anodenrohr, sofern dieses wie bei Glasgleichrichtern aus Isoliermaterial besteht. Mit Hilfe einer solchen entsprechend geladenen Aussenelektrode kann man das elektrische Feld vor der Anode ebenfalls schwächen, bzw. umkehren und die Elektronen von der Anode wegstossen.

Diese drei Methoden sind einander sehr ähnlich. In allen drei Fällen handelt es sich um die Ablenkung der Elektronen, die sonst zur Anode gelangen und durch Stossionisation einen Bogen zünden würden, durch ein auf die Elektronen wirkendes Feld. Dass Elektronen sowohl durch Magnetfelder als auch durch elektrische Felder abgelenkt werden können, und dass beide Ablenkungsarten gleichwertig sind, hat J. J. Thomson bereits 1897 gezeigt<sup>2)</sup>. Er hat nämlich bei einem Versuch die ablenkende Wirkung eines Magnetfeldes durch die ablenkende Wirkung eines elektrischen Feldes kompensiert, so dass die Elektronen gar nicht abgelenkt wurden. Ferner gibt de Forest in seinem U. S. A. Patent Nr. 841387 vom 15. Januar 1907 für die Steuerung einer von einer Glühkathode ausgehenden Gasentladung sowohl die Beeinflussung mit einem Magneten als auch eine solche mit einem elektrischen Felde an.

Die ersten Versuche, Quecksilberdampfgleichrichter durch Sperren der Anoden zu steuern, wurden, soweit sich das aus der Patentliteratur feststellen lässt, bei der A.-G. Brown, Boveri & Co. durchgeführt. Dabei wurde magnetische Sperrung von in Einzelgefässen brennenden Lichtbögen verwendet. Man ging dabei sogar über die Sperrung hinaus und sperrte nicht nur die Bögen mit Hilfe von Magneten, sondern löschte sie auch. In den diesbezüglichen Patenten, die auf Jonas zurückzuführen sind<sup>3)</sup>, ist jedoch ausser der Steuerung durch Löschen auch die Steuerung durch Sperren erwähnt. In der Patentschrift Nr. 317598 ist auch schon ein aus solchen magnetisch sperrbaren Einzelgefässen aufgebauter sechsphasiger Wechselrichter angegeben. Der älteste Hinweis auf die Möglichkeit, eine Anode mit Hilfe eines Gitters zu sperren, befindet sich meines Wissens im Bericht über den Vortrag, den Eugen Reisz am 14. Oktober 1913 über die

<sup>1)</sup> Bull. SEV 1931, Nr. 22, S. 533.

<sup>2)</sup> J. J. Thomson, Phil. Mag. Bd. 44 (1897), S. 293, oder Handbuch der Physik von Geiger und Scheel, Bd. 12 (1927), S. 154.

<sup>3)</sup> D. R. P. Kl. 21g Gr. 12 Nr. 317598 vom 23. Juli 1913 und Nr. 318288 vom 9. Juni 1914.

Verstärkerröhren von Lieben gehalten hat<sup>4)</sup>. Diese Verstärkerröhren waren im Gegensatz zu den heutigen keine Hochvakuumröhren, sondern sie enthielten wie die Quecksilberdampfstromrichter Quecksilberdampf. Reisz erwähnt in seinem Bericht, dass die Steilheit des Anstiegs des Anodenstromes mit der Gitterspannung mit dem Dampfdruck zunimmt, und dass bei hohen Dampfdrücken der Anodenstrom labil wird, so dass es unmöglich wird, die Gitterspannung so einzustellen, dass man einen Zwischenwert des Anodenstroms erhält, d. h. dass man mit dem Gitter die Anode nur entweder sperren oder freigeben kann. Das Gitter verliert somit die Fähigkeit, als Verstärkergeritter zu wirken und wird zu einem reinen Sperrgitter.

Die magnetische Sperrung kann dadurch verbessert werden, dass man vor der Anode ein Gitter anordnet und dieses Gitter gegenüber der Kathode

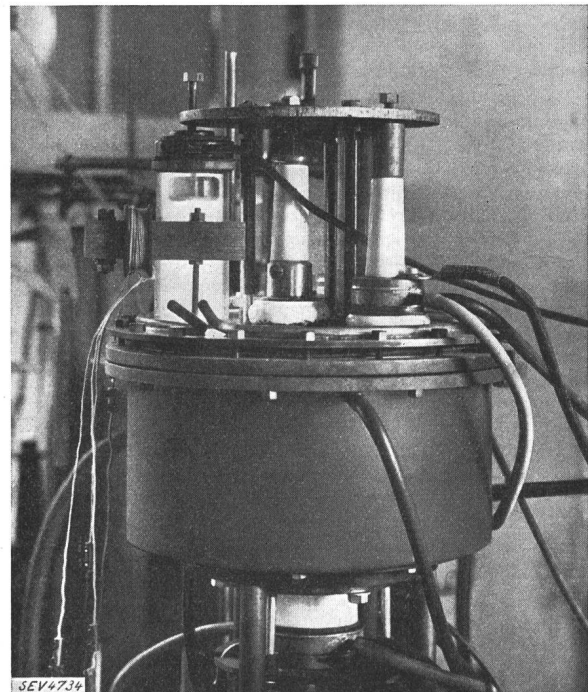


Fig. 1.

Versuchsstromrichter.

Links die gesteuerte Anode mit dem Sperrmagneten.

an eine niedrigere Spannung anlegt als die Anode. Auf diese Weise kann das elektrische Feld vor der Anode beliebig abgeschwächt werden, so dass man beim Sperren mit schwachen Magnetfeldern auskommt. Es handelt sich in diesem Fall nicht um ein Steuergitter, dessen Spannung bezüglich der Amplitude oder der Phase geändert wird, sondern nur um ein Feldschwächgitter. Es kann an einen zwischen der Anode und der Kathode liegenden Spannungsteiler angeschlossen sein, so dass es eine Spannung erhält, die genau die gleiche Kurvenform hat wie die Anodenspannung und die mit der Anodenspannung in Phase ist. Die Rolle eines solchen Gitters kann auch so aufgefasst werden, dass dank

<sup>4)</sup> E. Reisz, ETZ 1913, S. 1359.

seiner Anwesenheit nicht die Anode mit der hohen Spannung, sondern das Gitter mit der kleinen Spannung gesperrt werden muss. Sobald das Gitter zündet, zündet auch die Anode. Da das elektrische Feld vor dem Gitter mit Hilfe des Gitterpotentials beliebig geschwächt werden kann, so können auch beliebig hohe Anodenspannungen mit mässigen Magnetfeldern gesperrt werden. Nötigenfalls kann das Gitter auch direkt mit der Kathode verbunden oder an eine gegenüber dieser negative Spannung gelegt werden.

Im folgenden sollen Versuche beschrieben werden, bei denen der Anodenstrom eines Quecksilberdampfstromrichters durch Sperren der Anode erstens mit einem Magneten, zweitens mit einem

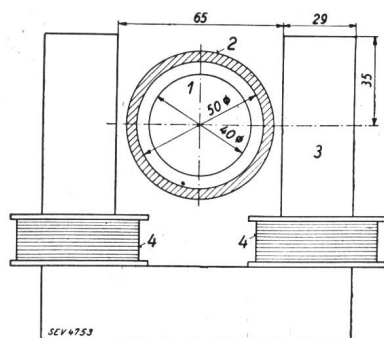


Fig. 2.  
Gesteuerte Anode mit dem Sperrmagneten im Grundriss.

- 1 Anode.
- 2 Anodenrohr.
- 3 Sperrmagnet.
- 4 Spule.

Gitter und drittens mit einem Magneten bei Ausrüstung der Anode mit einem Feldschwächgitter gesteuert wurde. Der Stromrichter ist in Fig. 1 abgebildet. Eine Anode befand sich, wie links in der Abbildung zu sehen ist, in einem Glasrohr oberhalb der Anodenplatte und war mit einem U-förmigen Elektromagneten, bzw. einem Gitter ausgerüstet. Der Durchmesser der Anode betrug 40 mm und der Innendurchmesser des Glasrohres 50 mm. Die Lage des Magneten in bezug auf das Rohr und die

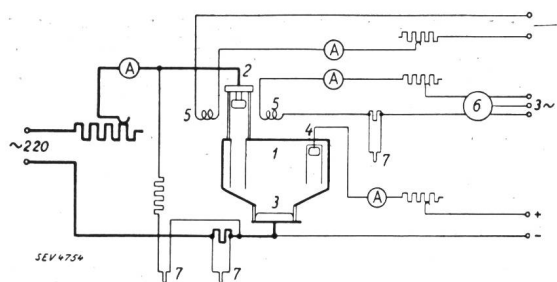


Fig. 3.

Schaltung bei der Steuerung mit einem Sperrmagneten.

- 1 Stromrichter.
- 2 Zuführung zur gesteuerten Anode.
- 3 Quecksilberkathode.
- 4 Zuführung zur Erregeranode.
- 5 Magnetspule.
- 6 Phasenschieber.
- 7 Oszillographenschleife.

Anode ist aus Fig. 1 und 2 ersichtlich. Die Dicke des aus Transformatorenblech bestehenden Magnetkerns in Richtung der Axe des Rohrs, und senkrecht dazu, betrug 29 mm. Der Magnet besass zwei Spulen, eine auf jedem Schenkel. Die Versuche wurden einphasig mit einem Erregerbogen durch-

geführt. Die Schaltung bei den Versuchen mit magnetischer Steuerung ist in Fig. 3 dargestellt. Wie aus ihr ersichtlich ist, wurde die eine Spule mit Gleichstrom und die andere mit Wechselstrom gespeist. Die Nulllinie des Magnetfeldes fiel somit nicht mit der Nulllinie der Wechselstrommagnetisierung zusammen, sondern war ihr gegenüber um den Betrag der Gleichstrommagnetisierung verschoben. Es kann nun z. B. so gesteuert werden, dass man sowohl den Gleichstrom als auch die Amplitude des

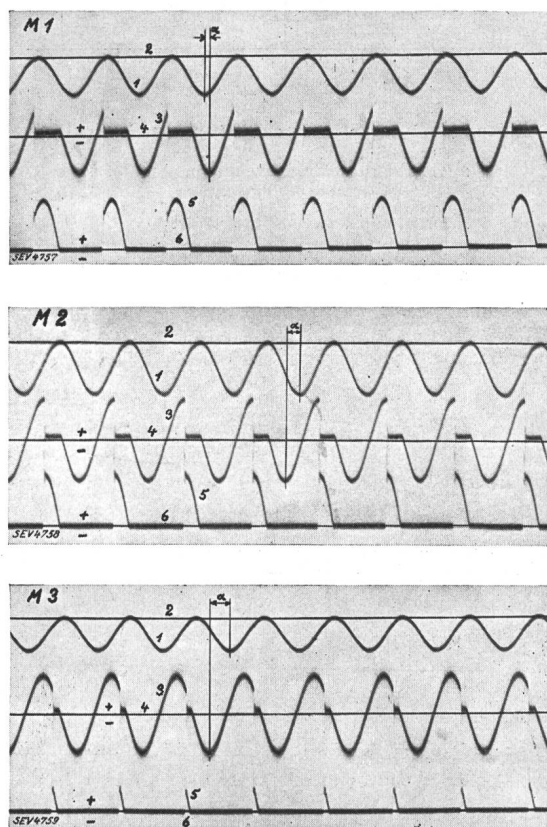


Fig. 4.

Steuerung durch Sperren der Anode mit einem Magneten. Schaltung nach Fig. 3.

- 1 Magnetfeld. Scheitelwert = 67 Gauss.
- 2 Nulllinie dazu.
- 3 Anodenspannung. Scheitelwert =  $220 \sqrt{2}$  V.
- 4 Nulllinie dazu.
- 5 Anodenstrom. Scheitelwert = 20 A.
- 6 Nulllinie dazu.

$\alpha$  = Phasenverschiebung der Wechselkomponente des Magnetfeldes gegenüber der Anodenspannung.

Oszillogramm	Mittelwert des Anodenstroms	$\alpha$
M 1	5,5 A	30° elektr. voreilend
M 2	3 A	70° elektr. nacheilend
M 3	0,4 A	105° elektr. nacheilend

Wechselstroms konstant hält und nur die Phasenlage des Wechselstroms gegenüber der Anodenspannung verändert. In Fig. 4 sind die bei dieser Steuerung erhaltenen Oszillogramme enthalten. Man sieht, dass beim Verschieben der Phasenlage der Wechselstrommagnetisierung des Magneten gegenüber der Anodenspannung der Zündpunkt der Anode sich verschiebt, so dass die Brenndauer der Anode und damit auch der Mittelwert des Anodenstroms sich ändern. Bei geeigneter Phasenlage kann das Zünden der Anode sogar ganz verhindert, d. h. der

Strom auf Null gebracht werden. Zu beachten ist die Präzision, mit der die Anode in jeder Periode im gleichen Moment zündet. Ausser durch Ver-

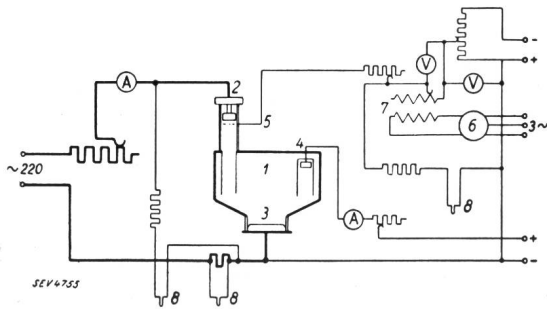


Fig. 5.

Schaltung bei der Steuerung mit einem Sperrgitter.

- 1 Stromrichter.
- 2 Zuführung zur gesteuerten Anode.
- 3 Quecksilberkathode.
- 4 Zuführung zur Erregeranode.
- 5 Zuführung zum Sperrgitter.
- 6 Phasenschieber.
- 7 Reguliertransformator.
- 8 Oszillographenschleife.

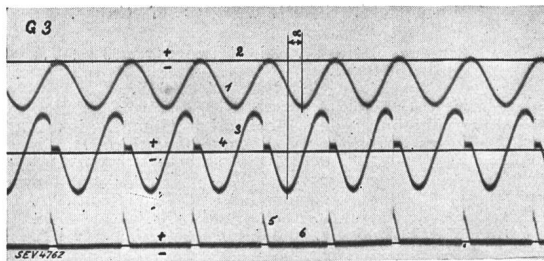
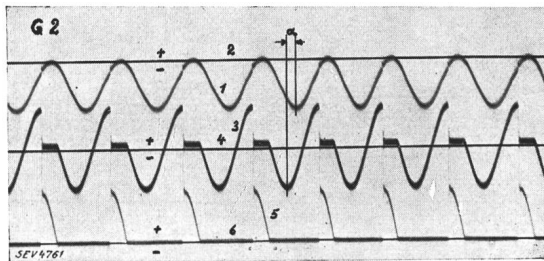
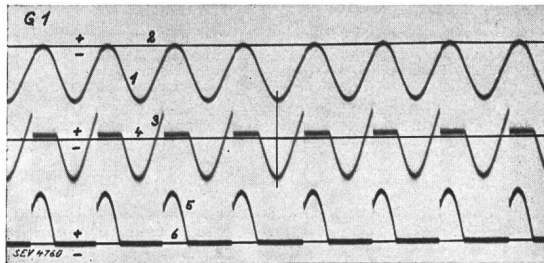


Fig. 6.

Steuerung durch Sperren der Anode mit einem Gitter. Schaltung nach Fig. 5.

- 1 Gitterspannung. Scheitelwert = 140 V.
- 2 Nulllinie dazu.
- 3 Anodenspannung. Scheitelwert =  $220 \sqrt{2}$  V.
- 4 Nulllinie dazu.
- 5 Anodenstrom. Scheitelwert = 20 A.
- 6 Nulllinie dazu.

$\alpha$  = Phasenverschiebung der Wechselkomponente der Gitterspannung gegenüber der Anodenspannung.

Oszillogramm	$\alpha$	Mittelwert des Anodenstroms
G 1	0° elektr.	5,5 A
G 2	50° elektr. nacheilend	3 A
G 3	75° elektr. nacheilend	0,7 A

schieben der Phasenlage der Wechselstromkomponente des Magnetfeldes kann auch so gesteuert werden, dass man bei unveränderlicher Phasenlage die Amplitude der Wechselkomponente oder die Gleichstromkomponente ändert. Die Steuerung des Anodenstroms durch Aendern der Grösse und der Phase des Erregerstroms des Magneten ist aus der bereits erwähnten D. R.-Patentschrift Nr. 317598 bekannt.

Bei den Versuchen mit Steuerung durch ein Sperrgitter wurde nach Fig. 5 geschaltet. In Analogie zur Zusammensetzung des Magnetfeldes bei der Steuerung mit einem solchen aus einer Gleichfeldkomponente und einer Wechselfeldkomponente wurde das Gitter mit einer Gleichspannung und einer überlagerten Wechselspannung gespeist. Die Steuerung kann wiederum so erfolgen, dass man die Gleichspannung und die Amplitude der Wechselspannung konstant hält und nur die Phasenlage der Wechselspannung in bezug auf die Anodenspannung ändert. Die bei dieser Steuerung erhaltenen Oszillogramme sind in Fig. 6 enthalten.

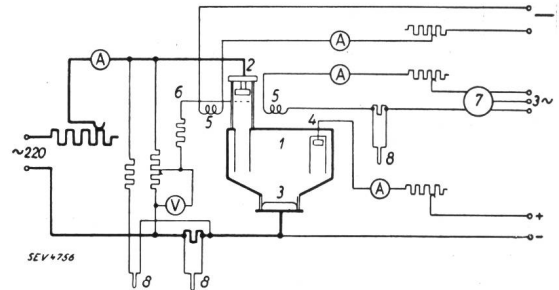


Fig. 7.

Schaltung bei der Steuerung mit einem Sperrmagneten. Anode mit Feldschwächgitter.

- 1 Stromrichter.
- 2 Zuführung zur Anode.
- 3 Quecksilberkathode.
- 4 Zuführung zur Erregeranode.
- 5 Magnetspule.
- 6 Zuführung zum Feldschwächgitter.
- 7 Phasenschieber.
- 8 Oszillographenschleife.

Man sieht, dass sie denjenigen bei magnetischer Steuerung ganz entsprechen und von diesen nicht zu unterscheiden sind. Die Oszillogramme zeigen im besondern, dass die beiden Steuerarten einander auch hinsichtlich der Präzision gleichwertig sind.

Bei den Versuchen mit magnetischer Steuerung und mit Feldschwächgitter befand sich der Magnet unmittelbar unter dem Gitter, welches aus geraden, flachen, hochkant gestellten und senkrecht zur Richtung des Magnetfeldes verlaufenden Eisenstäben bestand. Die Breite der Stäbe betrug 12 mm, die Dicke 2 mm und der gegenseitige Abstand 8,5 mm. Der die Gitterstäbe zusammenhaltende Rahmen bestand wie die Anode aus unmagnetischem Stahl, so dass das Magnetfeld durch die Einbauten praktisch nicht beeinflusst wurde. Die verwendete Schaltung ist in Fig. 7 dargestellt. Sie unterschied sich somit von derjenigen bei den Versuchen mit magnetischer Steuerung ohne Feldschwächgitter nur dadurch, dass sich zwischen der Anode und der Kathode ein Spannungsteiler befand, an den das Feldschwächgitter angeschlossen

war. Die bei der Steuerung durch Verschieben der Phasenlage der Wechselkomponente der Magnetisierung erhaltenen Oszillogramme sind in Fig. 8 dargestellt. Sie unterscheiden sich von den andern

die Gleichstromkomponente etwas kleiner war als die Amplitude der Wechselstromkomponente. Bezüglich des zum Sperren nötigen Magnetfeldes haben die Versuche mit Hochspannung ergeben, dass

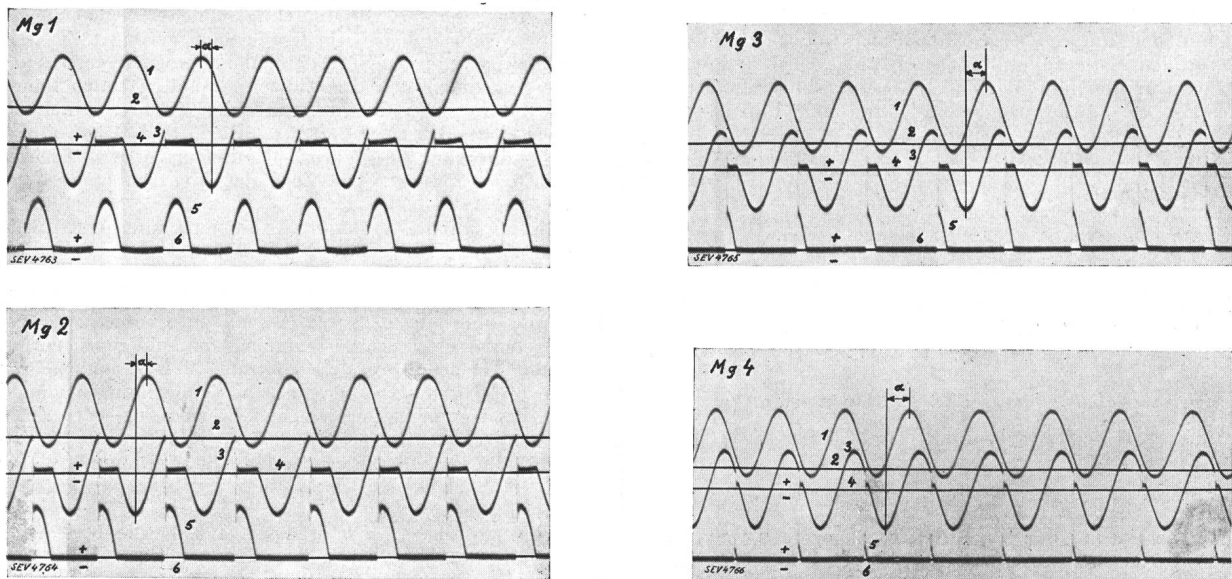


Fig. 8.

Steuerung durch Sperren der Anode mit einem Magneten unter Verwendung eines Feldschwächgitters. Schaltung nach Fig. 7.

Scheitelwert der Gitterspannung = 140 V.

1 Magnetfeld. Scheitelwert = 67 Gauss.

2 Nulllinie dazu.

3 Anodenspannung. Scheitelwert =  $220 \sqrt{2}$  V.

$\alpha$  = Phasenverschiebung der Wechselkomponente des Magnetfeldes gegenüber der Anodenspannung.

4 Nulllinie dazu.

5 Anodenstrom. Scheitelwert = 20 A.

6 Nulllinie dazu.

Oszillogramm

Mg 1	60° elektr. voreilend
Mg 2	55° elektr. nacheilend
Mg 3	110° elektr. nacheilend
Mg 4	125° elektr. nacheilend

Mittelwert des Anodenstroms	6 A
	4 A
	1,3 A
	0,14 A

nur rein äusserlich, insofern als die Nulllinie des Steuerfeldes nicht über der Mittellinie der Wechselkomponente liegt, sondern unter ihr, und dass der Maßstab des Magnetfeldes ein anderer ist. Das ist jedoch nur eine Angelegenheit der Polarität der Oszillographenschleife und ihres Vorschaltwiderstandes. Ausserdem waren bei der Aufnahme dieser Oszillogramme im Gegensatz zu den andern die Magnetisierungsströme zufällig so eingestellt, dass

bei einer Effektiv-Gitterspannung von 100 Volt mit 50 Gauss 6,5 kV und mit 100 Gauss 12,5 kV an der Anode gesperrt werden konnten. Höhere Spannungen konnten wegen ungenügender Isolation nicht an die Anode angelegt werden. Da jedoch, wie bereits erwähnt, das elektrische Feld durch Reduktion der Gitterspannung beliebig geschwächt werden kann, so ist es klar, dass beliebig hohe Anodenspannungen gesperrt werden können.

### Zum Dambruch in Oberitalien vom 13. August 1935.

In einer Spezialbeilage zur letzten Nummer konnten wir die wichtigsten Daten über das Kraftwerk Molare mitteilen, das am 13. d. M. durch einen Dambruch schwer heimgesucht wurde. Wir ergänzen im folgenden diese Tabelle und fügen einige Angaben, die wir von befreundeter und mit den Verhältnissen vertrauter Seite über die mutmassliche Ursache dieser grossen Katastrophe erhalten haben, bei.

#### Technische Daten über das Kraftwerk Molare

(südlich von Alessandria, im Tale der Orba, Ligurische Apenninen, 31 km nordwestlich von Genua)  
der Officine elettriche Genovesi (Edison-Konzern).  
Erbauungsjahre 1922 bis 1924.

Einzugsgebiet: 141 km<sup>2</sup>.

Durchschnittliche Wassermenge: 5 m<sup>3</sup>/s.

Künstlicher Stausee von 5 km Länge, 400 m max. Breite, ca. 1 km<sup>2</sup> Oberfläche.

Nutzbarer Stauinhalt: 18 Millionen m<sup>3</sup>.

Max. Staukote 322 m ü. M. Min. Staukote 295 m ü. M.

2 Staumauern  
Konstruktion:

1. Bric Zerbino 2. Sella di Zerbino  
(diese ist geborsten)

Beton-Schwergewichtsmauern mit Blockeinlagen, gegründet auf kompakte Serpentin-Felsen.

Bogenmauer,  
200 m Radius

Gerade Mauer

Dilatationsfugen	keine	3
Kronenlänge	160 m	80 m
Kronenbreite	6 m	3,3 m
Anzug:		
Luftseite	75 0/0	68 0/0
Wasserseite	5 0/0	5 0/0
Max. Höhe	49,75 m	16,75 m
Mittlere Gründungskote	275 m ü. M.	308 m ü. M.

Freierwerdende

Wassermenge bei Bruch d. Mauer	18 Mill. m <sup>3</sup>	11 Mill. m <sup>3</sup>
--------------------------------	-------------------------	-------------------------