

**Zeitschrift:** Bulletin de l'Association suisse des électriciens  
**Herausgeber:** Association suisse des électriciens  
**Band:** 27 (1936)  
**Heft:** 24

**Artikel:** Fortschritte und Neuerungen im Bau und in der Anwendung von Mutatoren. Grossgleichrichter ohne Vakuumpumpe  
**Autor:** Dällenbach, W.  
**DOI:** <https://doi.org/10.5169/seals-1057546>

### **Nutzungsbedingungen**

Die ETH-Bibliothek ist die Anbieterin der digitalisierten Zeitschriften. Sie besitzt keine Urheberrechte an den Zeitschriften und ist nicht verantwortlich für deren Inhalte. Die Rechte liegen in der Regel bei den Herausgebern beziehungsweise den externen Rechteinhabern. [Siehe Rechtliche Hinweise.](#)

### **Conditions d'utilisation**

L'ETH Library est le fournisseur des revues numérisées. Elle ne détient aucun droit d'auteur sur les revues et n'est pas responsable de leur contenu. En règle générale, les droits sont détenus par les éditeurs ou les détenteurs de droits externes. [Voir Informations légales.](#)

### **Terms of use**

The ETH Library is the provider of the digitised journals. It does not own any copyrights to the journals and is not responsible for their content. The rights usually lie with the publishers or the external rights holders. [See Legal notice.](#)

**Download PDF:** 18.01.2025

**ETH-Bibliothek Zürich, E-Periodica, <https://www.e-periodica.ch>**

Die Entwicklung der Zukunft gilt vor allem der Schaffung von Mutatoren grosser Leistung, sowohl für grosse Ströme als auch für hohe Spannungen. Es ist in ganz besonderem Masse der Tatkraft der

schweizerischen Industrie zuzuschreiben, dass aus einer über 30 Jahre alten ausländischen Erfindung ein Apparat für jeden beliebigen Umformungszweck geschaffen worden ist.

## Auszug<sup>1)</sup> aus dem Referat

von

Herrn Dr. W. Dällenbach,

S. A. des Ateliers de Sécheron, Genf, und Julius Pintsch A.-G., Berlin.

über

## Grossgleichrichter<sup>2)</sup> ohne Vakuumpumpe.

Die früheren Messungen des Autors über Wasserstoffdiffusion bei Vakuumgefässen aus Eisen werden bestätigt. Ein Gleichrichter für 200 A bei 600 V mit Vakuumgefäss aus Eisen, ohne Vakuumpumpe und mit unmittelbarer Luftkühlung wird beschrieben. Der Gleichrichter ist auch im kalten Zustand überlastbar und kann als Freiluft-Typ gebaut werden.

L'auteur communique que les anciennes mesures sur la diffusion de l'hydrogène dans les récipients à vide, en fer, ont été confirmées. Il décrit ensuite un redresseur à cuve de fer, pour 200 A sous 600 V, sans pompe à vide, à refroidissement direct à air. Ce redresseur peut être surchargé à froid et on peut le construire pour montage en plein air.

In einer früheren Mitteilung<sup>3)</sup> berichtete ich über vakuumtechnische Arbeiten, durch welche es möglich geworden ist, Grossgleichrichter dauernd ohne Vakuumpumpe zu betreiben. Ein wesentliches Ergebnis jener Untersuchungen ist die Tatsache, dass Wasserstoffionen aus dem Kühlwasser durch die Eisenwandungen des Gleichrichtergefässes hindurch diffundieren, den für störungsfreie Arbeitsweise erforderlichen Entgasungszustand beeinträchtigen und den pumpenlosen Betrieb unmöglich machen. Dagegen können Grossgleichrichter dauernd ohne Vakuumpumpe betrieben werden, wenn statt Wasser eine von Wasserstoffionen freie Kühlflüssigkeit benutzt wird oder wenn die Gefässwandungen aus einem Material bestehen oder mit einem Material dicht überzogen sind, welches die Eigenschaft hat, aus dem Kühlwasser keine Wasserstoffionen aufzunehmen.

Diese Ergebnisse unserer Untersuchungen wurden bezweifelt<sup>4)</sup>. Inzwischen hat das Physikalisch-chemische Institut der Universität Berlin unter Leitung von Herrn Prof. Bodenstein unsere Messungen wiederholt und in vollem Umfang bestätigen können. Herr Prof. Bodenstein hat darüber ein ausführliches Gutachten erstattet. Eine grosse Zahl weiterer Beobachtungen, welche wir seit meiner ersten Mitteilung gemacht haben, geben ebenfalls keine Veranlassung, Berichtigungen an den damals mitgeteilten Ergebnissen und Ueberlegungen vorzunehmen.

Im folgenden soll über einige Resultate weiterer Entwicklungsarbeiten an Grossgleichrichtern ohne Vakuumpumpe berichtet werden:

**Elektrodeneinführung.** Ursprünglich habe ich zur Stromeinführung in Grossgleichrichter ohne

Vakuumpumpe ein Glasrohr als Isolator verwendet, welches an jedem Ende mit je einem Metallrohr direkt verschmolzen war. Das eine Metallrohr wurde mit dem stromeinführenden Leiter, das andere mit der Gefässwand vakuumdicht verschweisst.

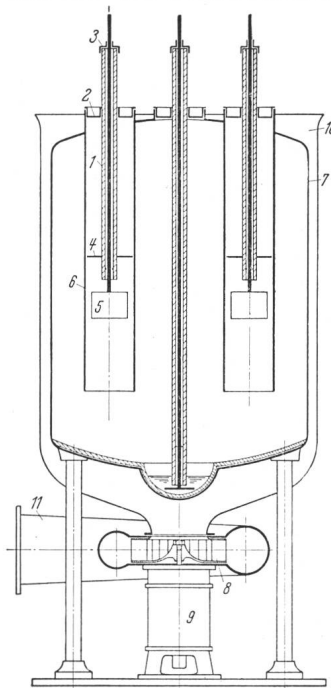


Fig. 1.

Schnitt durch einen Gleichrichter. 200 A. 600 V.

- 1 keramisches Rohr
- 2, 3 Metallmembran
- 4 Stützblech
- 5 Anode
- 6 Anodenschutzrohr
- 7 Gefässwand
- 8 Ventilator

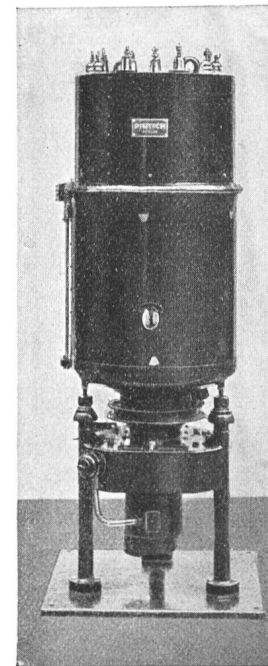


Fig. 2.

Ansicht eines Gleichrichters ohne Vakuumpumpe, 200 A, 600 V.

- 9 Motor
- 10 Lufteintritt
- 11 Luftaustritt

<sup>1)</sup> Der Vortrag von Herrn Dr. W. Dällenbach ist nur auszugsweise wiedergegeben; der vollständige Wortlaut wurde in der ETZ, Bd. 57 (1936), S. 937, Heft 33, vom 13. Aug. 1936 veröffentlicht.

<sup>2)</sup> Auf Wunsch des Autors «Gleichrichter» statt «Mutator», siehe Einleitung Seite 685.

<sup>3)</sup> W. Dällenbach, ETZ, Bd. 55 (1934), S. 85; siehe Referat im Bull. SEV 1934, Nr. 7, S. 179.

<sup>4)</sup> Brown, Boveri-Mitt. 1935, Nr. 1/2, S. 63.

Das Glasrohr musste durch besondere Massnahmen gegen mechanische und elektrische Beanspruchungen geschützt werden. Gegenüber einer derartigen Konstruktion konnte, wie Fig. 1 zeigt, die Elektrodeneinführung wesentlich vereinfacht werden durch Anwendung eines Glas- oder Emailflusses

als vakuumdichter Verbindung zwischen einem keramischen Rohr 1 und den nachgiebigen Metallmembranen 2 und 3. Die neue Elektrodeneinführung kann ohne Schaden auf über 500° erhitzt werden.

**Kühlung mit atmosphärischer Luft.** In Versuchen, welche sich insgesamt über viele Monate erstreckten, zeigte sich, dass pumpenloser Betrieb von Grossgleichrichtern auch bei unmittelbarer Kühlung mit atmosphärischer Luft möglich ist. Dieses Ergebnis war nicht vorauszusehen, denn an der Oberfläche von Metallwandungen sind bekanntlich übereinander viele Lagen von Wassermolekülen adsorbiert. Diese adsorbierte Wasserschicht wird bei unmittelbarer Kühlung mit atmosphäri-

zenem Eisen. Die beiden Gefässe unterscheiden sich nur dadurch voneinander, dass das Gefäss links ganz aus Glas, das Gefäss rechts dagegen im rohrförmigen Mittelstück zwischen Kathode und Anode aus Eisen, im übrigen ebenfalls aus Glas besteht. Ausgehend vom hochentgasten Zustand wurden während der Belastung mit ein und derselben Gleichstromstärke in beide Gefässe kleine Mengen von Wasserstoff eingeführt und der Lichtbogenabfall sowie der Gasdruck in Abhängigkeit von der Brennstundenzahl beobachtet. Die Ergebnisse sind in Fig. 4 und 5 aufgezeichnet. Obschon der Metallröhre pro Brennstunde ungefähr eine dreimal grössere Wasserstoffmenge zugeführt wurde als der Glasröhre, blieben Lichtbogenabfall und

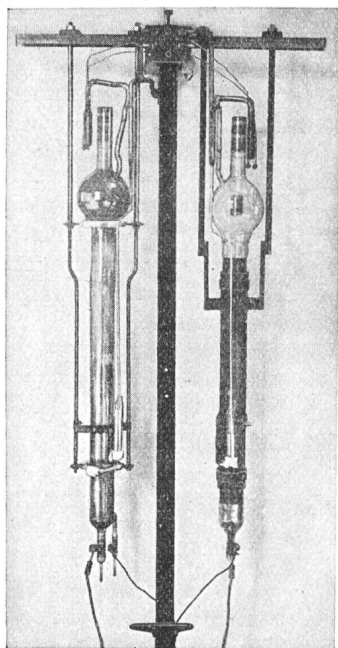


Fig. 3. Versuchsanordnung (Glas- und Metallrohr) zum Vergleich von Glas- und Eisengleichrichtern.

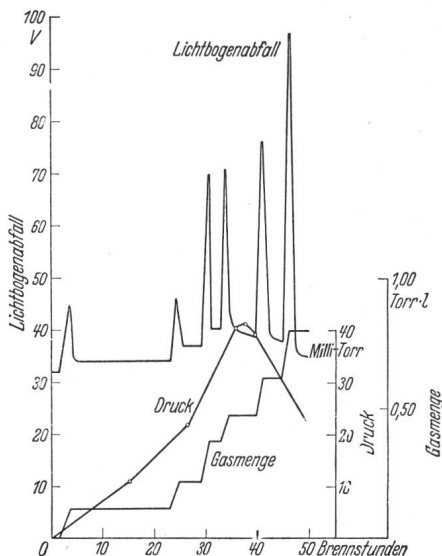


Fig. 4. Wasserstoffaufzehrung bei Glasrohr.

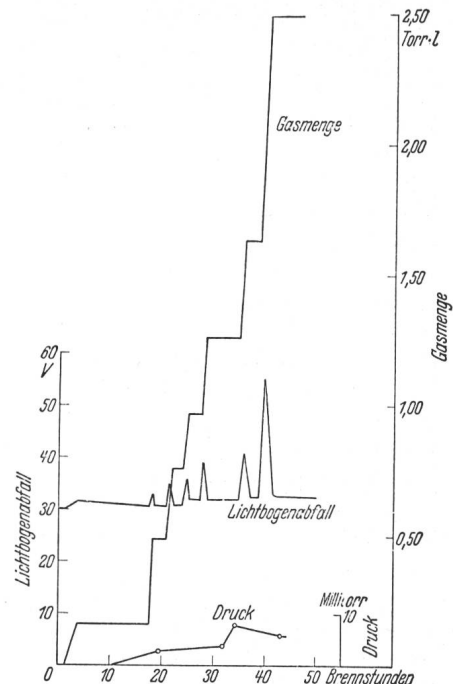


Fig. 5. Wasserstoffaufzehrung bei Metallrohr.

scher Luft dauernd aus dem Wasserdampf der Atmosphäre ergänzt. Wieso aus dieser adsorbierten Wasserschicht der Wasserstoff nicht in gleicher Weise wie aus dem Kühlwasser durch die Eisenwandung hindurch ins Innere des Vakuums diffundiert, ist zur Zeit noch unaufgeklärt.

Fig. 1 zeigt einen Schnitt, Fig. 2 eine Ansicht eines Gleichrichtergefässes für 200 A Gleichstrom, 600 V Gleichspannung und unmittelbare Kühlung mit atmosphärischer Luft. Das Gefäss ist seit nahezu einem Jahr ohne Rückzündungen und ohne Beeinträchtigung des Vakuums in einem Bahnkraftwerk in Betrieb.

**Vergleich von Vakuumgefässen aus Metall mit solchen aus Glas in bezug auf Gasaufzehrung.** Fig. 3 zeigt zwei vollkommen gleichgebaute einanodige Gleichrichtergefässe. Unten befindet sich die Quecksilberkathode, in der kugelförmigen Erweiterung oben die Anode aus vakuumgeschmol-

Gasdruck bei der Metallröhre ganz erheblich unter den entsprechenden Werten bei der Glasröhre. Die Aufzehrung des Wasserstoffs durch die Gasentladung geht also bei der Metallröhre viel rascher vor sich als bei der Glasröhre. Die Gründe sind folgende: Der Wasserstoff wird durch die Lichtbogenentladung ionisiert. Die Wasserstoffionen können in die Metallwand eindringen und durch diese hindurch ins Freie entweichen, während ein Eindringen von Wasserstoffionen und ihre Diffusion in der Glaswand nicht möglich sind. Bei der Glasröhre wird der durch die Entladung ionisierte Wasserstoff ausschliesslich von den Elektroden, insbesondere von der Quecksilberkathode aufgenommen und zum Teil wieder abgegeben, wie aus etwa 20 im Kathodenquecksilber beobachteten Gasblasen geschlossen werden kann. Gleichrichter mit Eisengefäss haben also gegenüber solchen mit Glasgefäss den weiteren erheblichen Vorteil, dass

die Eisenwandung im Gegensatz zur Glaswandung gasaufzehend wirkt, was eine dauernde Verbesserung des Vakuums zur Folge hat.

*Grossgleichrichter als Freiluft-Typ, betriebsbereit und überlastbar bei Temperaturen bis min. 30°.* Der Quecksilberdampfgleichrichter hat bekanntlich bisher <sup>5)</sup> <sup>6)</sup> in der Stromstärke eine wohl definierte und einwandfrei wiederholbare Belastungsgrenze, den sogenannten Grenzstrom. Beim Erreichen dieses Grenzstroms zeigen sich folgende Erscheinungen:

- a) der Lichtbogenabfall steigt steil an;
- b) gewöhnlich treten in Verbindung damit Ueberspannungen auf, welche Ueberschläge der Isolatoren zur Folge haben können;
- c) es treten Rückzündungen auf.

Dieser Grenzstrom liegt um so höher, je höher die Quecksilberdampfdichte im Anodenraum, also auch je höher die Gefäßtemperatur gewählt wird. Auf das Bestehen dieser Belastungsgrenze und ihre Temperaturabhängigkeit ist es zurückzuführen, dass sowohl die von der CEI <sup>7)</sup> als auch vom VDE <sup>8)</sup> aufgestellten Entwürfe zu Regeln für die Prüfung von Gleichrichtern Ueberspannungen bei kaltem Gefäß nicht vorschreiben, sondern zulassen, dass Ueberspannungen im Anschluss an Dauernennlast, also im betriebswarmen Zustand des Apparates vorgenommen werden dürfen. Diesen Regeln liegt die dem Gleichrichterfachmann seit langem geläufige Erfahrung zugrunde, dass kalte Gleichrichterzylinder selbst beim Einschalten auf Teillast Ueberspannungen und Rückzündungen zeigen können.

Zum gleichen Erscheinungsbereich gehören die Ueberspannungen, auf welche Ingenieure von Bahngesellschaften hingewiesen haben, als sie die Frage aufwarfen, ob bei Fahrdrachtspeisung aus Gleichrichtern eine Verstärkung der Leitungsisolation erforderlich sei. Hierüber haben Untersuchungen stattgefunden, mit dem Ergebnis, dass im Gleichstromkreis Ueberspannungen verhältnismässig unbedeutend und Verstärkungen der Fahrdrachtsisolation usw. also nicht erforderlich seien. Die Ursache der behaupteten Ueberspannungen konnte in jenen Untersuchungen nicht geklärt werden <sup>9)</sup>. Es fehlt im Bericht über diese Versuche auch jede Angabe über die Temperatur der Gleichrichtergefäße, woraus geschlossen werden kann, dass deren Bedeutung für die Frage der Ueberspannungen nicht berücksichtigt worden ist.

Bei der Gleichrichterkonstruktion nach Fig. 1 und 2 konnte die Belastungsgrenze oder der sogenannte Grenzstrom des Apparates, *auch für den vollkommen kalten Zustand*, dank besonderer Massnahmen, über welche in einer späteren Veröffentlichung

berichtet werden wird, so hoch hinaufgerückt werden, dass der Lichtbogenabfall beim Nennstrom von 200 A nur 19 V beträgt und bei der 3,5fachen Ueberslast, also 700 A, einen Scheitelwert von nur 26 V erreicht, ohne dass damit irgendeine Grenze der Ueberslastbarkeit gegeben wäre. Der Apparat kann also bei wetterfester Ausbildung der äusseren Isolatoren ohne weiteres als Freiluft-Typ aufgestellt werden und ist in der angegebenen Weise überlastbar bis zu Temperaturen von minus 30° C.

*Grenzstrommesser.* Die bisher verwendeten Hitzdrahtvakuummeter sind bei vakuumtechnisch einwandfreier Herstellung der Gleichrichtergefäße überflüssig, dagegen ist ein einfaches und robustes Instrument zur Ueberwachung des Quecksilber-

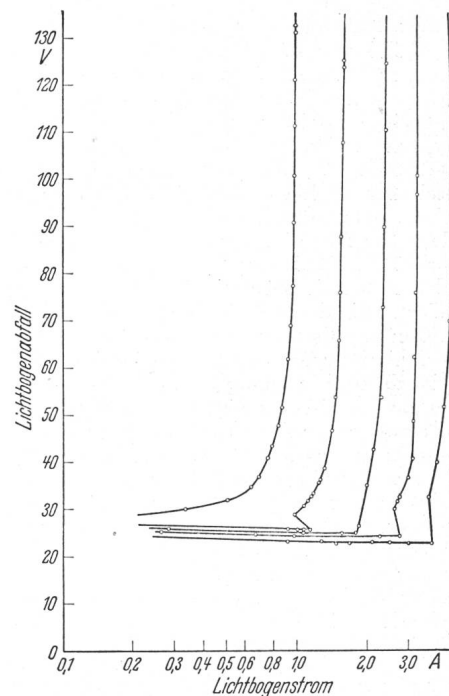


Fig. 6.

Strom-Spannungs-Kennlinien des Grenzstrommessers.

dampfdruckes von Wert. Fig. 6 zeigt für verschiedene Quecksilberdampfdrücke die Strom-Spannungs-Kennlinien an einer in besonderer Weise ausgebildeten Anode, welche unmittelbar die Messung der mit dem Quecksilberdampfdruck zunehmenden Belastungsgrenze, also des sogenannten Grenzstromes des Apparates erlaubt. Man erkennt, dass mit wachsendem Lichtbogenabfall der Strom über den Grenzstrommesser einem Sättigungswert zustrebt. Dieser Sättigungswert dient zur Anzeige und ist um so grösser, ein je höherer Quecksilberdampfdruck in der Nähe der Anode des Grenzstrommessers herrscht.

Zum Schluss bleibt mir die angenehme Pflicht, meinem engen Mitarbeiter, Herrn Eduard Gerecke, sowie den Herren Gustav Oesch und Rudolf Surber für die Durchführung der Versuche und den beiden Firmen S. A. des Ateliers de Sécheron, Genf, und Julius Pintsch A.-G., Berlin, welche die Arbeiten finanziell ermöglicht haben, herzlich zu danken.

<sup>5)</sup> Langmuir und Mott-Smith, Gen. electr. Rev., Bd. 27 (1924), insbesondere S. 770 u. 771.

<sup>6)</sup> Hull u. Brown, Trans. Amer. Inst. electr. Engr., Bd. 50 (1931), S. 744, vgl. a. J. Amer. Inst. electr. Engr., Bd. 50 (1931), S. 788 und Bd. 53 (1934), S. 1435.

<sup>7)</sup> Commission Electrotechnique Internat., Mitteilung des Bureau Central vom 19. Aug. 1935 an die National-Komitees.

<sup>8)</sup> Entwurf VDE 0555: ETZ 57 (1936), S. 75.

<sup>9)</sup> CEI, Dokumente 9 (Schweiz) 104, 105 u. 106.