

Zeitschrift: Bulletin de l'Association suisse des électriciens
Herausgeber: Association suisse des électriciens
Band: 27 (1936)
Heft: 1

Rubrik: Communications ASE

Nutzungsbedingungen

Die ETH-Bibliothek ist die Anbieterin der digitalisierten Zeitschriften. Sie besitzt keine Urheberrechte an den Zeitschriften und ist nicht verantwortlich für deren Inhalte. Die Rechte liegen in der Regel bei den Herausgebern beziehungsweise den externen Rechteinhabern. [Siehe Rechtliche Hinweise.](#)

Conditions d'utilisation

L'ETH Library est le fournisseur des revues numérisées. Elle ne détient aucun droit d'auteur sur les revues et n'est pas responsable de leur contenu. En règle générale, les droits sont détenus par les éditeurs ou les détenteurs de droits externes. [Voir Informations légales.](#)

Terms of use

The ETH Library is the provider of the digitised journals. It does not own any copyrights to the journals and is not responsible for their content. The rights usually lie with the publishers or the external rights holders. [See Legal notice.](#)

Download PDF: 18.01.2025

ETH-Bibliothek Zürich, E-Periodica, <https://www.e-periodica.ch>

Falle kam nur der halbe Fehler in Anrechnung. Im gleichen Sinne werden die Angaben der Instrumente, welche die Maximalleistung messen, korrigiert. Diese Korrekturen beeinflussen das Abrechnungsergebnis oft in bedeutendem Masse.

Total der abgelesenen Zählerstände.

Tabelle III.

	Winter-Tagesenergie kWh	Winter-Nachtenenergie kWh
Zähler A	388 400	163 200
„ B	396 490	164 260
	Sommer-Tagesenergie kWh	Sommer-Nachtenenergie kWh
Zähler A	298 700 ²⁾	81 000 ²⁾
„ B	303 310 ²⁾	79 280 ²⁾
„ A	62 400 ¹⁾	18 400 ¹⁾

¹⁾ Monat September allein; es war die Spannungswandler-Sicherung des einen Messaggregates durchgeschmolzen; zur Verrechnung wurde nur die Angabe des anderen herangezogen.
²⁾ Ohne September.

Wie wichtig die häufige Durchführung solcher Kontrollmessungen ist, ergibt sich schon allein daraus, dass ja in unserm Netz schon Fehler von ± 12 % festgestellt werden konnten, und zwar traten in der Regel Minusfehler auf. Die Kosten für diese Kontrollmessungen haben sich stets reichlich bezahlt gemacht. Für diejenigen Werke, die kein eigenes Prüfamt besitzen oder deren Prüfamt aus irgendwelchen Gründen ausscheidet ³⁾, lohnt es sich daher immer, auch dann, wenn es sich nicht

³⁾ Siehe z. B. Art. 35 der Vollziehungsverordnung (Fussnote 1).

Technische Mitteilungen. — Communications de nature technique.

Ein direkt zeigender Frequenzmesser mit grossem Messbereich. 621.317.761

Für die Frequenzmessung fehlte bisher ein direkt zeigendes Instrument mit grossem, etwa das ganze Gebiet der Tonfrequenzen umfassenden Messbereich. Die indirekten Verfahren zur Frequenzmessung, wie z. B. die in der Elektroakustik übliche Verwendung von geeichten Stimmgabeln, die Benutzung eines elektrisch erregten Monochords, das Arbeiten mit einer frequenzabhängigen Brücke und die Frequenzbestimmung durch Strom- und Spannungsmessung an einem Kondensator sind verhältnismässig umständlich und zeitraubend. Häufig haben sie auch den Nachteil, dass die Messeinrichtung einen unerwünscht hohen Eigenverbrauch aufweist, wodurch die Vorschaltung eines Verstärkers nötig wird.

Von den bisher bekannten direkt zeigenden Frequenzmessern ist hier in erster Linie folgendes Prinzip zu nennen: Die Messfrequenz steuert einen Umschaltekontakt, über den ein Kondensator abwechselnd von einer Gleichstromquelle aufgeladen und entladen wird. Der zeitliche Mittelwert des Lade- oder des Entladestromes ist — durch ein Drehspulinstrument angezeigt — ein Mass für die Frequenz. Im Bereiche tiefer Frequenzen ist eine solche Einrichtung gut geeignet. Die Konstruktion eines derartigen Frequenzmessers für einen grösseren Frequenzumfang stösst jedoch auf Schwierigkeiten, weil der Verwendung eines mechanischen Umschaltekontaktes eine Grenze in Richtung höherer Frequenzen gesetzt ist.

Korrigierter Bezug. Tabelle IV.

	Winter-Tagesenergie kWh	Winter-Nachtenenergie kWh
Zähler A	392 322	164 848
» B	402 080	166 576
	794 402	331 424
Mittel	397 201	165 712
	Sommer-Tagesenergie kWh	Sommer-Nachtenenergie kWh
Zähler A	301 716	81 818
» B	307 586	80 397
	609 302	162 215
Mittel	304 651	81 107
September allein	63 030	18 585
Zur Verrechnung gelangender Konsum	367 681	99 692

um Grossbezügler handelt, solche Kontrollen der Messanlagen an Ort und Stelle durch ein neutrales Prüfamt, wie dasjenige des Schweizerischen Elektrotechnischen Vereins, vornehmen zu lassen. Das E.W. Arbon hat mit diesen Prüfungen die besten Erfahrungen gemacht. Der beauftragte Messingenieur behebt gleichzeitig Fehler der Zähler in der Messanlage, wenn sich solche zeigen. Vielfach resultieren Zählerfehler aus defekten Lagern, die sofort instandgestellt werden können, worauf wieder eine Nachprüfung erfolgt. Auch Schaltungsfehler wurden nicht selten festgestellt, auf die man ohne diese Betriebskontrolle vielleicht erst viel später gestossen wäre.

Eine neuer direkt zeigender Frequenzmesser ¹⁾ beruht auf der gleichen Grundlage, nur mit dem Unterschiede, dass der mechanische Umschaltekontakt durch zwei Elektronenröhren ersetzt ist. Dadurch sind dem Messbereich keine engen Grenzen mehr gesetzt. Mit der hier zu beschreibenden Ausführung wird in mehreren Stufen ein Bereich von 10 bis 60 000 Per./s erfasst.

Fig. 1 zeigt das Schaltungsprinzip dieses Frequenzmessers; die Zeichnung enthält nur die für die grundsätzliche Wirkungsweise wesentlichen Schaltelemente. C ist der Messkondensator, 4 die Lade-, 3 die Umladeröhre. Der Kondensator wird hier wie ersichtlich nicht nur entladen, sondern auf einen anderen, entgegengesetzt gerichteten Spannungswert umgeladen. Das Drehspulinstrument A misst den Ladestrom und ist in Per./s geeicht. Die Lade- und die Umladeröhre werden von den Röhren 1 und 2 gesteuert. Die Schaltung arbeitet so, dass der Kondensator C bei jeder positiven Halbwelle der zu messenden Spannung aufgeladen und bei jeder negativen Halbwelle umgeladen wird.

Bei einer positiven Halbwelle steigt der Anodenstrom der Röhre 1, der Spannungsabfall an R₂ nimmt zu. Dadurch wird das Gitter der Umladeröhre 3 negativer, diese Röhre wird also gesperrt. Auch der Spannungsabfall an R₁ steigt, das Gitter der Röhre 2 wird negativer, so dass der Spannungsabfall an R₃ fällt, das Gitter der Laderöhre 4 positiver wird und die Ladung des Kondensators C erfolgt.

¹⁾ AEG-Mitt. 1934, Heft 3, S. 113.

Bei einer negativen Halbwelle haben alle Strom- und Spannungsänderungen entgegengesetzte Richtung (bezogen auf die eben für eine positive Halbwelle angegebenen). Demnach wird die Laderöhre 4 gesperrt und die Umladeröhre 3 freigegeben.

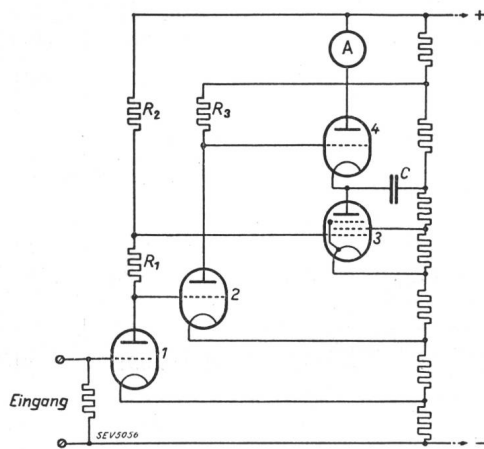


Fig. 1.
Schaltprinzip.

So wird der Kondensator *C* bei jeder Periode einmal auf- und einmal umgeladen. Es ergeben sich sekundlich so viele Ladevorgänge wie die zu messende Frequenz Perioden pro Sekunde hat. Die Lade- und die Umladespannung des Kondensators sind konstant, so dass der zeitliche Mittelwert des Ladestromes proportional der Frequenz ist. Oberwellen der zu messenden Frequenz beeinträchtigen die Messung nicht, es sei denn, dass die Zahl der Nulldurchgänge der Wechselspannung infolge des Oberwellengehaltes grösser als der Grundfrequenz entsprechend wird. Bei nichtperiodischen elektrischen Wechselvorgängen zeigt das Instrument den zeitlichen Mittelwert der Zahl der Wechselvorgänge an.

Die prinzipielle Schaltung des ganzen Frequenzmessers ist in Fig. 2 wiedergegeben. Die Röhren 1 bis 4 entsprechen denen der Fig. 1. 7 ist ein Stabilisator, dessen Glimmstrecken 8, 9, 10 und 11 die Lade- und die Umladespannung sowie einen Teil der Betriebsspannungen der Röhren stabilisieren. Als Kondensator sind mehrere, zu verschiedenen Messbereichen gehörige Kondensatoren vorgesehen, die durch einen Umschalter gewählt werden können. Da der Ladestrom einen Gleichstrom mit überlagerten Wechselströmen darstellt, ist parallel zum Drehspulinstrument ein kapazitiver Nebenschluss vorgesehen. Der Netzteil enthält einen üblichen Zweiweggleichrichter und einen Siebkondensator. In der Netzleitung liegt als weiteres Stabilisierungsmittel für die Betriebsspannungen ein Eisen-Wasserstoff-Widerstand 6.

Die Messgenauigkeit dieses Frequenzmessers ist in erster Linie durch die Konstanz der Betriebsspannungen bestimmt. Zur Beseitigung des Einflusses der betriebsmässigen Erwärmung des Stabilisators auf die Spannungen an den einzelnen Glimmstrecken ist eine automatisch arbeitende Kompensation vorgesehen. Der Einfluss der Raumtemperatur wird durch einen veränderlichen Widerstand, dessen Skala direkt in Grad Celsius geeicht ist, ausgeglichen. Dadurch erreicht der Frequenzmesser eine Genauigkeit von $\pm 0,5\%$. Bemerkenswert ist, dass auch beim Auswechseln der Röhren keine grösseren Abweichungen der Frequenzanzeige als $\pm 1\%$ auftreten, die durch eine Kontrolle der Eichung mit Hilfe der Netzfrequenz und Betätigung eines Korrektionsgriffes ausgeglichen werden können. Dagegen führt ein Auswechseln des Stabilisators zu grösseren Abweichungen der Anzeige, die aber, wenn sie $\pm 4\%$ nicht überschreiten, ebenfalls, wie erwähnt, ausgeglichen werden können. Damit die beim Auswechseln des Stabilisators auftretenden Änderungen der Anzeige innerhalb dieses Korrektionsbereiches fallen, wird die Verwendung besonders ausgesuchter Stabilisatorröhren empfohlen.

Der Apparat gestattet Frequenzmessungen zwischen 10 und 60 000 Per./s an Wechselspannungen von 0,1 bis 60 Volt. Der Eingangswiderstand beträgt 50 000 Ohm, die Messgenauigkeit $\pm 0,5\%$. Bei einer kleineren Ausführung reicht der Frequenzbereich bis 10 000 Per./s, wobei die Wechselspannung zwischen 1 und 60 Volt liegen muss, der Eingangswiderstand

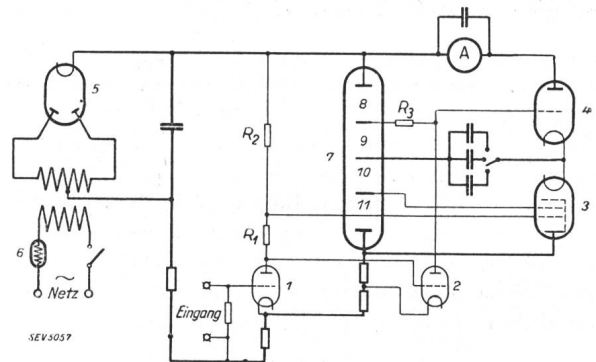


Fig. 2
Ausführungsschema.

5000 Ohm und die Messgenauigkeit $\pm 2\%$ beträgt. Bei nicht sinusförmiger Wechselspannung wird die Frequenz der Grundschwingung noch genau angezeigt, wenn der Anteil der doppelten Grundfrequenz 50% und derjenige der dreifachen Grundfrequenz 33% (bezogen auf die Grundwelle) nicht überschreitet.

Hartmut Keller.

Hochfrequenztechnik und Radiowesen — Haute fréquence et radiocommunications

Ueber Abnahmeprüfungen an Rundspruchsendern.

Vortrag, gehalten an der Diskussionsversammlung des SEV vom 16. März 1935 in Bern,

von W. Gerber, Bern.

621.396-61.0014

Diese Veröffentlichung ist ein Referat, das von Organen des Generalsekretariates des SEV verfasst und vom Vortragenden genehmigt wurde.

Es wird darin ein Ueberblick über die hauptsächlichsten Versuche gegeben, die bei der Abnahme von Rundspruchsendern in Frage kommen: Versuch über die Antenneneigenschaften und erzielte Feldstärke, den Wirkungsgrad, die Uebertragungsqualität, die Frequenzkonstanz und die Betriebseigenschaften. Die Versuche werden durch praktische Beispiele erläutert.

Aus Platzmangel verzichten wir auf die Wiedergabe der Diskussion. — (Red.)

Cet article est un compte-rendu rédigé par le secrétariat général de l'ASE et approuvé par le conférencier.

L'auteur y donne un aperçu des principaux essais entrant en considération lors de la réception de postes émetteurs de radiophonie: propriétés de l'antenne et intensité de champ obtenue, rendement, qualité de la transmission, constance de la fréquence, et qualités en service. Les essais sont expliqués à l'aide d'exemples tirés de cas pratiques.

Par manque de place, nous renonçons au compte-rendu de la discussion. — (Réd.)

Die Abnahmeprüfungen an Rundspruchsendern bezwecken die Kontrolle der von der Lieferfirma garantierten Leistungen. Sie erstrecken sich über folgende Gebiete:

1. Antenneneigenschaften und Feldstärke.
2. Wirkungsgrad.
3. Uebertragungsqualität.
4. Frequenzkonstanz.
5. Betriebs- und andere Eigenschaften.

Die messtechnischen Kriterien basieren vorwiegend auf Empfehlungen des Comité Consultatif International des Radiocommunications (CCIR) und des amerikanischen Institute of Radio Engineers.

1. Antenneneigenschaften und Feldstärke.

Zur Beurteilung des Schwingungszustandes der Antenne ist die Kenntnis der Antennenimpedanzen von Wichtigkeit. Fig. 2 zeigt für eine Sendeantenne gemäss den Dimensionen von Fig. 1 die Impedanzkurven in Abhängigkeit von der Be-

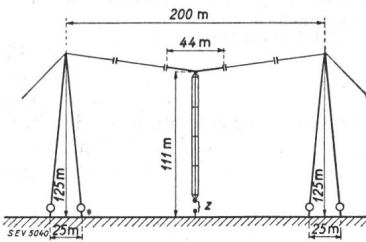


Fig. 1.
Antennenanlage eines Landessenders.

triebsfrequenz, gemessen zwischen Antenneneinführung und Erde. Die beiden Diagramme, die für isolierte, bzw. für geerdete Turmfüsse gelten, enthalten je die Kurven für die Wirk- und die Blindkomponente des Antennenwiderstandes. Der Blindwiderstand beginnt bei tiefen Frequenzen mit kapazitiver Phase und wechselt zu induktiver Phase, wenn die Antenne in der Viertelwelle schwingt. Der Wirkwiderstand

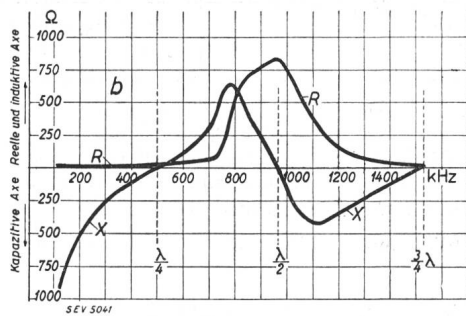
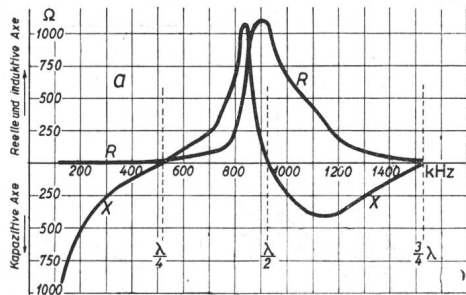


Fig. 2.
Impedanzkurven der Antenne nach Fig. 1, zwischen Antenne und Erde gemessen.
a Turmfüsse isoliert (oben).
b Turmfüsse geerdet (unten).
R Ohmscher Widerstand.
X Reaktanz.

ist hier sowie bei allen folgenden ungeraden Vielfachen der Viertelwelle relativ klein, da die Antenne an der Einführungsstelle mit einem Strombauch und Spannungsknoten schwingt. Im Gegensatz dazu erreicht dieser bei allen geraden Vielfachen der Viertelwelle ein Maximum, weil sich dann an der

Meßstelle ein Stromknoten und ein Spannungsbauch befindet. Bei diesen Frequenzen findet zugleich der steiler verlaufende Rückgang des Blindwiderstandes von induktiver zu kapazitiver Phase statt. Aus dem Vergleich der beiden Diagramme ist der Einfluss der Turmerdung ersichtlich. Er bewirkt eine Verlagerung der Resonanzstelle und eine Verbreiterung der Wirkwiderstandskurve. Der maximale Wirkwiderstand ist bei geerdeten Turmfüssen kleiner, was auf vermehrte Dämpfung deutet. Durch die Isolierung wird die Grundfrequenz der

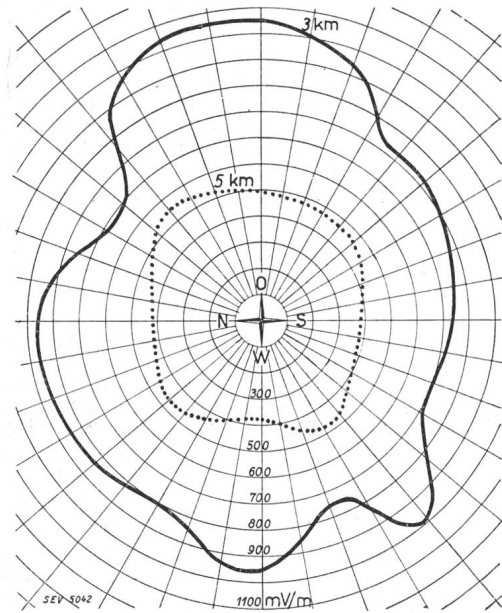


Fig. 3.
Feldstärken-Polardiagramme eines Landessenders, gemessen auf dem 3- und 5-km-Kreis.

Türme um ca. 100 kHz erhöht. Bei einer Betriebsfrequenz von ca. 500 kHz würde die Antenne z. B. in der Viertelwelle schwingen.

Zur Beurteilung der Horizontalstrahlung werden bei mittleren Wellenlängen auf einem Umkreis von 3 und 5 km Radius Feldstärkenmessungen durchgeführt. Das Messgerät besteht aus einer Rahmenantenne mit genau bekannten Di-

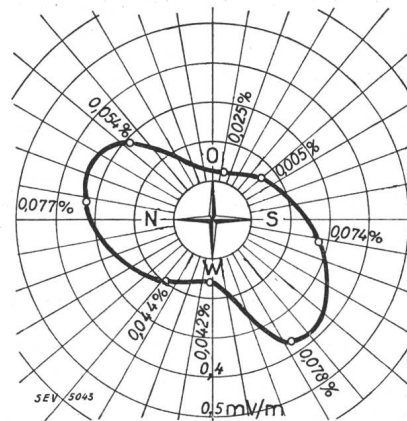


Fig. 4.
Feldstärken-Polardiagramm der zweiten Harmonischen, gemessen auf dem 5-km-Kreis. Uebrigere Daten wie bei Fig. 3. Die Prozentwerte neben den Messpunkten geben das Feldstärkenverhältnis der zweiten zur ersten Harmonischen.

mensionen, einem Messempfänger und einem Meßsender. Nachdem an der zu untersuchenden Stelle die Empfindlichkeit des Messempfängers auf einen geeigneten Ausschlag des Indikators eingestellt ist, wird die Rahmenantenne um 90° auf Empfangsminimum gedreht und mit Hilfe des Meßsen-

ders, bei konstanter Empfängerempfindlichkeit, wieder derselbe Wert am Indikator erzeugt. Aus den Meßenderab-lesungen kann dann die Spannung, die durch den Sender im Rahmen induziert wird und aus welcher sich die Feldstärke unter Verwendung der Rahmendimensionen rechnerisch er-mitteln lässt, bestimmt werden. Bei dieser Messmethode wird der Verstärker bei jeder Messung durch den Signalgenerator sozusagen neu geeicht, weshalb mit ihr eine gute Mess-genauigkeit erreichbar ist (Substitutionsmethode).

Fig. 3 zeigt als Beispiel die Feldstärken-Polardiagramme für den 3- und 5-km-Kreis eines Landessenders. Die ziem-lich starken Einbuchtungen, namentlich des 3-km-Kreises, sind dabei weniger durch Turmeinflüsse als hauptsächlich durch die Bodenverhältnisse bedingt.

Wichtig ist auch die Ermittlung der Feldstärke der stö-renden oberen Harmonischen, die nach neueren Empfeh-lungen des CCIR bestimmte Absolutwerte nicht überschreiten dürfen. Fig. 4 zeigt das Polardiagramm der zweiten Har-monischen, deren Richteffekte möglicherweise durch Turmeinflüsse verursacht werden. Die angeschriebenen Prozentwerte gelten für das Feldstärkeverhältnis zwischen der zweiten und der ersten Harmonischen.

2. Wirkungsgrad.

Von Interesse ist neben dem Wirkungsgrad der gesamten Anlage auch der sog. Anodenwirkungsgrad, bei dem die Gleichstromleistung im Anodenkreis der Leistungsstufen zur Antennenleistung in Beziehung gebracht wird. Die Leistungs-messungen in den primären Stromkreisen werden nach den bekannten starkstromtechnischen Methoden durchgeführt. Die emittierte Leistung kann rechnerisch aus Feldstärkemess-ungen ermittelt werden. Eine genaue Bestimmung der An-tennenleistung gestattet die Messung des Antennenstromes unter Berücksichtigung des mit der Messbrücke gemessenen Wirkwiderstandes der Antenne. Bei Abnahmemessungen wird die Antennenleistung auf die Nennleistung einreguliert.

Der Gesamtwirkungsgrad liegt bei den meisten Großsen-dern etwa in der Grösse von 20 %, während der Anodenwir-kungsgrad Werte gegen 30 % erreicht.

3. Uebertragungsqualität.

Umfangreiche Messungen erfordert die Kontrolle der Uebertragungsqualität. Sie zerfällt in folgende Teilprüfungen:

- a) Modulationskennlinien und Klirrfaktor,
- b) Frequenzgang der Modulation.
- c) Störmodulation.
- d) Phasenverzerrungen der Trägerwelle («Schimmern»).

a) Durch die Modulationskennlinie wird die Abhängigkeit zwischen niederfrequenter Eingangsspannung und Modula-tionsgrad dargestellt. Das zu erstrebende Ziel ist die ideale Gerade. Praktisch ist sie kaum zu erreichen. Die Abwei-chungen haben nichtlineare Verzerrungen der Uebertragung zur Folge, die durch Messung des Klirrfaktors erfasst werden können. In den Garantiebestimmungen wird die Qualität der Modulation durch einen maximalen Klirrfaktor festgelegt, der nach den Empfehlungen des CCIR bei 90 % Modulation den Wert von 4 % nicht überschreiten soll.

Der Modulationsgrad kann bei gut einregulierten Sendern am einfachsten nach der Heisingformel durch Messung des Antennenstromes bestimmt werden. Das zu verwendende Thermoinstrument bringt den mittleren Effektivwert des mo-dulierten Hochfrequenzstromes zur Anzeige. Dieser nimmt bei konstanter Trägerwellenstärke mit steigendem Modu-lationsgrad etwas zu, so dass der Modulationsgrad aus dem Verhältnis der Emmektivstromstärken bei sinusförmig mo-duliertem und unmoduliertem Sender bestimmt werden kann:

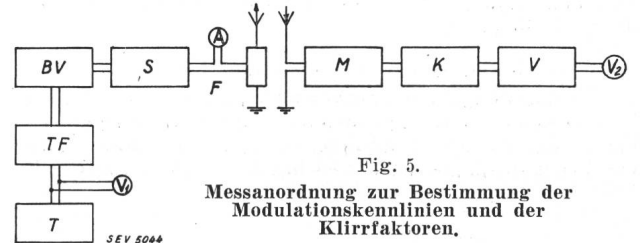
$$K = \sqrt{2 \left[\left(\frac{I_m}{I_u} \right)^2 - 1 \right]}$$

Sehr gebräuchlich ist die Messung mit dem Modulations-meter nach van der Pol-Posthumus. Bei dieser Messung wer-den nach linearer Gleichrichtung die positiven und die nega-tiven Modulationsspitzen mit Hilfe eines umschaltbaren Peakvoltmeters gemessen.

Der Klirrfaktor kann mit besonderen Messapparaturen bestimmt werden, die entweder die Effektivstärken der

Grundwelle bzw. der Summe aller höheren Harmonischen direkt zu messen gestatten, oder mit denen eine komplette frequenzmässige Analysierung durchgeführt werden kann. Wenn nur der Klirrfaktor als solcher zu ermitteln ist, so eignet sich die erste Messmethode in den meisten Fällen besser, weil sie mit einer einfacheren Apparatur durchführ-bar ist und der Klirrfaktor aus dem Verhältnis der beiden Effektivstärken unmittelbar bestimmt werden kann.

Fig. 5 zeigt das Schema der kompletten Messapparatur, während im Diagramm Fig. 6 die Messresultate des betrach-teten Senders eingetragen sind.



- BV B-Verstärker.
- S Sender.
- F Antennenzuleitung.
- M Modulationsmeter, linearer Gleichrichter.
- K Klirrfaktormeter.
- V NF-Verstärker.
- V₁ Voltmeter.
- TF Tiefpass-Filter.
- V₂ Effektiv-Voltmeter.
- T Tongenerator für 400 Per./s.

b) Der Frequenzgang der Modulation wird nach der Schaltung von Fig. 7 dadurch aufgenommen, dass an den Ein-gang des B-Verstärkers eine konstante Spannung veränd-licher Tonfrequenz angelegt wird, und der jeweilige Modu-lationsgrad durch Messung des Antennenstromes nach der Heisingmethode bestimmt wird. Die Veränderungen des Mo-dulationsgrades ausgedrückt in Dezibel über der logarith-

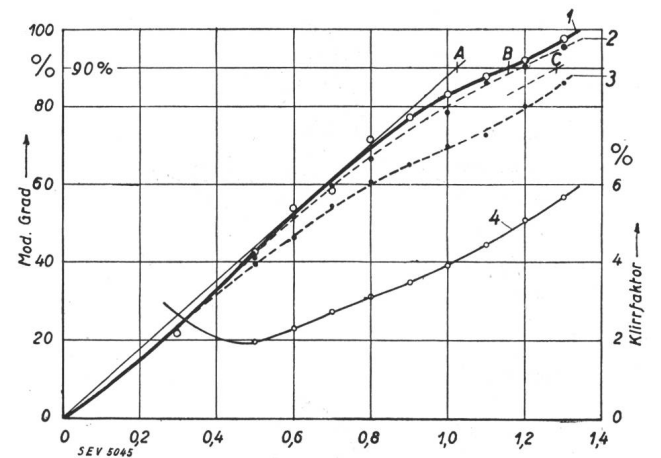


Fig. 6. Modulationskennlinien und Klirrfaktoren in Funktion der Eingangsspannung am B-Verstärker. 1 Kurve nach der Heising-Formel. 2 } mit Modulationsmeter gemessen { Pos. Spitzen. 3 } Neg. Spitzen. 4 Klirrfaktor.

misch eingeteilten Frequenzaxe aufgetragen, ergeben einen Frequenzgang vom Typus der Fig. 8, der sich innerhalb der miteingetragenen Garantiegrenzen bewegen soll. Als Bezugspunkt 0 wird die Frequenz 1000 Per./s gewählt, bei welcher der Modulationsgrad auf 80 % einregu-liert wird.

c) Man unterscheidet grundsätzlich zwischen niederfre-quenter und hochfrequenter Störmodulation; sie entsteht durch Pulsationen der Gleich- und Wechselstromquellen und Entladungsvorgänge aller Art. Infolge dieser kleinen Stör-ungen bleibt die Trägerwelle nicht genau konstant, wird also gewissermassen durch Störungen moduliert. Durch die Stör-modulation wird die maximal mögliche Lautstärkedifferenz

zwischen Fortissimo- und Pianissimo-Stellen begrenzt, indem bei maximaler Lautstärke der Sender nicht über 90 % moduliert werden soll und bei den Pianissimostellen die Modulation noch so viel über der Störmodulation liegen soll, dass die Störungen nicht merklich in Erscheinung treten. Die Messung geht so vor sich, dass nach der Schaltung von Fig. 9 der Sender zuerst mit Hilfe eines Tongenerators mit 1000

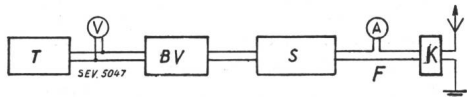


Fig. 7.

Messanordnung zur Bestimmung des Frequenzganges.

- T Tongenerator.
- V Frequenzgeeichtes Voltmeter.
- BV B-Verstärker.
- S Sender.
- F Antennenzuleitung.
- K Antennenankopplung.

Per./s zu 60 bis 80 % moduliert wird. Der Modulationsgrad wird mit dem Modulationsmeter gemessen. Am geeichten Empfänger und Verstärker erzeugt der 1000 Per./s-Ton einen gewissen Ausschlag am Impulsmeter. Hierauf wird der Tongenerator abgeschaltet und der geeichte Verstärker solange nachreguliert, bis das Impulsmeter infolge der Störmodulation wieder denselben Wert anzeigt. Aus der abgeschalteten Dämpfung am Verstärker kann dann der Störmodulations-

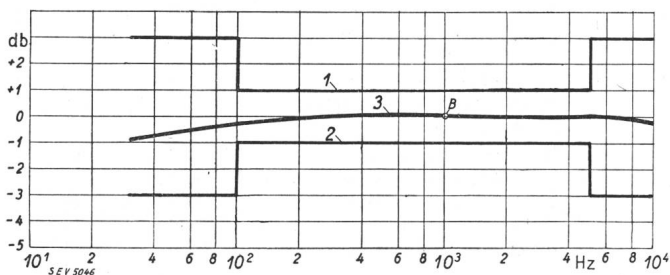


Fig. 8.

Frequenzgang.

- 1 Obere Garantiegrenze.
- 2 Untere Garantiegrenze.
- 3 Gemessener Frequenzgang.
- B Bezugspunkt (1000 Per./s).

grad bezogen auf 1000 Per./s berechnet werden. Die Frequenzzusammensetzung der Störung kann schliesslich noch mit dem Wellen-Analysator untersucht werden.

Der Störmodulationsgrad soll bei modernen Sendern unter 1⁰/₁₀₀ liegen. Bei einer Störmodulation von z. B. 0,045 %

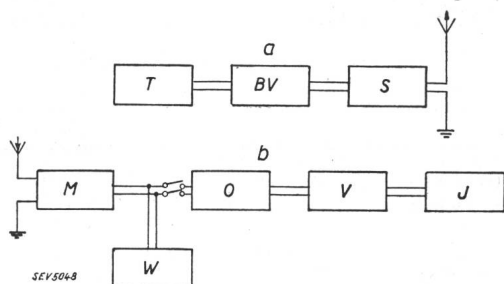


Fig. 9.

Messanordnung zur Untersuchung der Störmodulation.

- a Sendeanordnung.
- b Messapparatur.
- T Tongenerator.
- BV B-Verstärker.
- S Sender.
- M Linearer Gleichrichter (Mod.-Meter).
- W Wellen-Analysator.
- O Ohrkurvensieb.
- V Geeichter Verstärker.
- J Impuls-Meter.

beträgt der relative Störmodulationsgrad bezogen auf 90 % Modulation 0,05 % = -66 Dezibel. Demgegenüber betragen die maximalen Lautstärkenunterschiede bei einem Sinfoniekonzert etwa 70 Dezibel.

d) Während bei unbesprochenem Sender die Trägerwelle von Ungleichmässigkeiten in der Phase frei bleibt, können bei Modulation nicht bloss Amplituden- und Kurvenformverzerrungen der Modulations-Hüllkurve (Modulationskennlinie und Klirrfaktor), sondern auch Phasenverzerrungen der Trägerwelle auftreten. Beim Abhören der Trägerwelle an einem Interferenztone äussern sich diese in einer leichten Beeinflussung der Interferenztone entsprechend der Modulation, da sich die Phasenverzerrungen auch auf den Interferenztone übertragen. Die Messanordnung von Fig. 10 benützt diesen Zusammenhang und transponiert die Senderfrequenz mit Hilfe eines Meßsenders auf die Frequenz von 500 Per./s. Die ca. 60 %ige Modulation von 50 Per./s des Senders, die die Phasenverzerrungen hervorrufen soll, wird auf der Empfangsseite durch einen Hoch-Pass-Filter wieder ausgesiebt, damit zur Messung nur der reine Interferenztone übrigbleibt. Dieser wird nun mit einem genau konstanten Tone gleicher mittlerer Tonhöhe eines separaten Tongenerators oszillographiert. Auf dem Oszillogramm sind dann die Phasenverzerrungen als wechselnde Differenz zwischen Vergleichs- und Interferenztone direkt in Winkelgraden ablesbar.

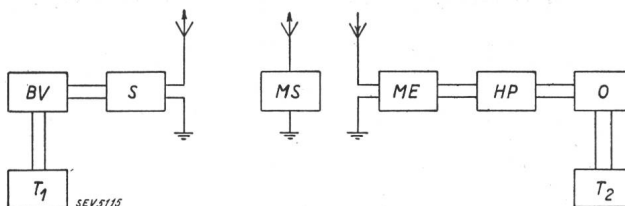


Fig. 10.

Messanordnung zur Untersuchung der Phasenverzerrungen.

- T₁ Tongenerator 50 Per./s.
- BV B-Verstärker.
- S Sender 500 kHz.
- MS Meßsender 500,5 kHz.
- ME Messempfänger.
- HP Hochpassfilter.
- O Oszillograph.
- T₂ Tongenerator 500 Per./s.

Bei den heutigen Sendern, bei denen die Trägerwelle durch einen speziellen Steuer-Oszillator erzeugt wird, der von der Niederfrequenz ganz unbeeinflusst bleibt, sind die Phasenverzerrungen stets vernachlässigbar klein.

4. Frequenzkonstanz.

An die Frequenzkonstanz eines Senders müssen wegen den beschränkten Platzverhältnissen im Wellenraume heute sehr hohe Anforderungen gestellt werden. Die Garantiebedingungen lassen denn auch Abweichungen von bloss 1 : 10⁵ bis 1 : 10⁶ zu. Bei einer Sendefrequenz von 10⁶ Per./s darf diese also im letzten Falle höchstens um ± 1 Per./s schwanken. Zur Messung der Frequenz muss natürlich eine Hilfsfrequenz verwendet werden, deren Schwankungen um ca. eine halbe Grössenordnung kleiner sind. Solche genau konstanten Frequenzen stehen uns in den quartzesteuerten Oszillatoren des Primärstandards zur Verfügung, bei welchen die Frequenzmessung auf die astronomische Zeitmessung zurückgeführt wird. Die Kontrolle selbst muss sich über einen grösseren Zeitraum von ca. einem Monat erstrecken, damit die maximalen Abweichungen tatsächlich erfasst werden. Die geforderte Konstanz wird von modernen Grossendern im allgemeinen gut eingehalten.

5. Betriebs- und andere Eigenschaften.

Für den Radiohörer ist in erster Linie die Qualität der eigentlichen Emission von Wichtigkeit. Nicht weniger wichtig ist hingegen die Erfüllung gewisser Anforderungen an die Betriebssicherheit, weil von dieser die dauernde Einhaltung der Emissionsqualität in weitgehendem Masse abhängt. Die Garantiebedingungen enthalten deshalb auch hierüber gewisse Vorschriften.

In den elektrischen Kreisen des Senders sollen keine wilden Schwingungen bestehen; der Sender soll auch stabil bleiben, wenn der Steuersender plötzlich zu oder abgeschaltet wird («Statischer Test»). Wichtig ist auch, dass sich bei Erschütterungen der Anlage keine Wackelkontakte bemerkbar machen. Im allgemeinen arbeitet ein Sender stets auf der gleichen, einmal eingestellten Welle. Zu Versuchszwecken

oder bei einer eventuellen Neuregelung der Wellenverteilung kann eine Verlegung der Sendewelle nötig werden. Es soll dann die Möglichkeit bestehen, die Sendefrequenz innerhalb eines gewissen Bereiches beliebig verändern zu können.

Grössere Anforderungen werden sodann namentlich an die maximal zulässige Erwärmung der verschiedenen Teile im Dauerbetrieb gestellt. An keiner Stelle der Anlage darf eine Temperatur auftreten, die mit der Zeit zu einer vorzeitigen Zerstörung führen könnte. Nicht zuletzt muss zum Schutze des Bedienungspersonals und auch kostbarer Anlagenteile ein absolut zuverlässiges Arbeiten der Sicherheitsvorrichtungen verlangt werden.

ETH-Vorträge über Fernsehen.

Siehe Seite 21.

Wirtschaftliche Mitteilungen. Communications de nature économique.

Reichsgesetz zur Förderung der Energiewirtschaft. 34: 621.311(43)

Am 13. Dezember 1935 trat ein deutsches Gesetz zur Förderung der Energiewirtschaft in Kraft, das aus 20 Paragraphen besteht und von einer Begründung begleitet ist.

In der Einleitung zum Gesetz wird dessen Zweck dahin umschrieben, dass es eine einheitliche Führung der Energiearten wirtschaftlich einzusetzen, den nötigen öffentlichen Einfluss in allen Angelegenheiten der Energieversorgung zu sichern, volkswirtschaftlich schädliche Auswirkungen des Wettbewerbes zu verhindern und einen zweckmässigen Ausgleich durch Verbundwirtschaft zu fördern. Aufgabe der Energiewirtschaftsführung sei eine möglichst wirtschaftliche Produktion, möglichst soziale Verteilung des Produktionsertrages und möglichste Sicherstellung der Energieversorgung.

Energieanlagen im Sinne des Gesetzes sind Anlagen zur Erzeugung, Fortleitung oder Abgabe von Elektrizität oder Gas. Es wird eine Auskunftspflicht gegenüber der Aufsichtsbehörde begründet. Dazu tritt eine Anzeigepflicht der Unternehmungen vor dem Bau, der Erneuerung, der Erweiterung oder der Stilllegung von Energieanlagen. Der Reichswirtschaftsminister kann eingreifen und beanstandete Vorhaben untersagen, wenn Gründe des Gemeinwohls es erfordern. Unternehmen und Betriebe, die nicht Energieversorgungsunternehmen sind und welche die Versorgung anderer mit Energie aufnehmen, bedürfen der Genehmigung des Reichswirtschaftsministers. Vor der Errichtung oder Erweiterung einer Energieanlage zur Erzeugung von Elektrizität oder Gas, die zur Deckung des Eigenbedarfs bestimmt ist, hat der betreffende Unternehmer dem Energieversorgungsunternehmen des betreffenden Gebietes Mitteilung zu machen. Das Versorgungsunternehmen soll damit Gelegenheit bekommen, in Verhandlungen einzutreten und zu prüfen, ob es den Unternehmer günstiger beliefern kann. Damit sollen Kapitalfehlleitungen vermieden werden. Diesem Vorverhandlungsrecht des Versorgungsunternehmens wird die allgemeine Anschluss- und Versorgungspflicht gegenübergestellt mit der Verpflichtung zur öffentlichen Bekanntgabe der allgemeinen Bedingungen und Tarifpreise. Diese Pflicht wird für gewisse Fälle eingeschränkt. Selbsterzeuger von Energie können sich nicht auf die allgemeine Anschluss- und Versorgungspflicht berufen, sie können aber Anschluss und Versorgung in dem Umfange und zu Bedingungen verlangen, die dem Energieversorgungsunternehmen wirtschaftlich zugemutet werden können.

Das Gesetz begnügt sich nicht damit, die allgemeine Anschluss- und Versorgungspflicht zu statuieren; es enthält auch Bestimmungen, wonach der Gesetzgeber materiell auf die Versorgungsbestimmungen Einfluss erhält. Durch allgemeine Vorschriften und Einzelanordnungen kann der Reichswirt-

Données économiques suisses.

(Extrait de «La Vie économique», supplément de la Feuille Officielle Suisse du commerce).

No.	Novembre		
	1934	1935	
1.	Importations (janvier-novembre) } en 10 ⁶ frs { Exportations (janvier-novembre) }	118,4 (1299,3) 79,9 (764,0)	113,3 (1158,8) 79,4 (745,7)
2.	Marché du travail: demandes de places	1139	1340
3.	Index du coût de la vie } Juillet Index du commerce de } 1914 gros } = 100 {	129	130
	Prix-courant de détail (moyenne de 34 villes) Eclairage électrique cts/kWh } Gaz cts/m ³ } (Juin 1914 Coke d'usine à gaz } = 100 {	43 (87) 27 (127)	38 (76) 27 (127)
	frs/100 kg	6,15 (125)	6,07 (124)
4.	Permis délivrés pour logements à construire dans 28 villes . (janvier-novembre)	350 (8083)	238 (4702)
5.	Taux d'escompte officiel . %	2	2,5
6.	Banque Nationale (p. ultimo) Billets en circulation 10 ⁶ frs Autres engagements à vue 10 ⁶ frs Encaisse or et devises or 10 ⁶ frs Couverture en or des billets en circulation et des autres engagements à vue . . %	1376 642 1927	1323 337 1396
7.	Indices des bourses suisses (le 25 du mois) Obligations Actions Actions industrielles	95,49	84,13
8.	Failites (janvier-novembre) Concordats (janvier-novembre)	109 110 148	85 98 166
9.	Statistique hôtelière: Moyenne des lits occupés sur 100 lits disponibles (au milieu du mois)	100 (899) 44 (343)	89 (869) 35 (368)
10.	Recettes d'exploitation de tous les chemins de fer, y compris les CFF Marchandises (janvier-octobre) } en } Voyageurs (janvier-octobre) } 1000 frs {	57 425 (161 570) 65 193 (172 097)	52 613 (146 664) 62 354 (161 089)

Prix moyens (sans garantie) le 20 du mois.

	Déc.	Mois précédent	Année précéd.
Cuivre (Wire bars)	Lst./1016 kg 39/10/0	39/15/0	31/15/0
Etain (Banka)	Lst./1016 kg 219/10/0	224/10/0	228/5/0
Zinc	Lst./1016 kg 15/2/6	16/3/9	11/12/6
Plomb	Lst./1016 kg 16/17/6	17/17/6	10/5/0
Fers profilés	fr. s./t 84.50	84.50	84.50
Fers barres	fr. s./t 92.50	92.50	92.50
Charbon de la Ruhr II 30/50 .	fr. s./t 35.70	35.70	35.20
Charbon de la Saar I 35/50 .	fr. s./t 32.—	32.—	32.50
Anthracite belge	fr. s./t 51.—	51.—	52.50
Briquettes (Union)	fr. s./t 36.50	36.50	36.50
Huile p. moteurs Diesel (en wagon-citerne)	fr. s./t 75.—	75.—	75.—
Benzine	fr. s./t 144.—	144.—	125.50
Caoutchouc brut	d/lb 6 ⁵ /16	6 ⁵ /16	6 ⁸ /8

Les Prix exprimés en valeurs anglaises s'entendent f. o. b. Londres, ceux exprimés en francs suisses, franco frontière (sans frais de douane).

schaftsminister die allgemeinen Bedingungen und Tarifpreise der Versorgungsunternehmer sowie die Energieeinkaufspreise der Energieverteiler wirtschaftlich gestalten. Zu dem Gebiet der Einflussnahme auf die Tarife gehört auch die Ermächtigung zum Erlass von Vorschriften über Wegbenutzungsgebühren.

Wenn sich ein Energieversorgungsunternehmen ausserstande zeigt, seine Aufgaben und Pflichten zu erfüllen, kann ihm der Betrieb untersagt werden. Der Reichswirtschaftsminister kann ein anderes Unternehmen mit der Uebernahme der Versorgungsaufgaben betrauen. Dem Untersagen des Geschäftsbetriebes geht ein Untersagungsverfahren voraus. Der Reichswirtschaftsminister wird von einem solchen Rechte nur Gebrauch machen, wenn alle anderen Möglichkeiten zur Besserung der Verhältnisse bei dem Unternehmen erschöpft sind. Es wird in der Begründung auf die englische und französische Gesetzgebung verwiesen.

Die Einfuhr von Elektrizität oder Gas auf festen Leitungswegen sowie der Abschluss von Verträgen hierüber bedürfen der Genehmigung des Reichswirtschaftsministers. Der Reichswirtschaftsminister entscheidet auch darüber, ob dem Versorgungsunternehmen das Recht der Enteignung gegeben werden soll.

Zur Sicherstellung der Landesverteidigung wird dem Reichswirtschaftsminister das allgemeine Recht gegeben, Vorschriften und Anordnungen über die Erhaltung vorhandener und die Errichtung zusätzlicher Energieanlagen zu erlassen. Der Minister erlässt auch Vorschriften und Anordnungen über die technische Beschaffenheit, die Betriebssicherheit, die Installation von Energieanlagen und von Energieverbrauchsgeschäften sowie deren Ueberwachung.

Zur Vorbereitung der Entscheidungen und Anordnungen aus diesem Gesetz kann der Reichswirtschaftsminister den Leiter der Reichsgruppe Energiewirtschaft¹⁾ mit Aufträgen versehen. Es soll der Aufbau eines bürokratischen Verwaltungsapparates unbedingt vermieden und die Handhabung des Gesetzes so beweglich als möglich gestaltet werden. Das Gesetz geht davon aus, dass die energiewirtschaftlichen Unternehmen in erster Linie selbst dazu berufen seien, die Aufgaben des Gesetzes aus eigener Kraft zu lösen. Der Reichswirtschaftsminister will sich, wie die Begründung ausführt, grundsätzlich darauf beschränken, nur da einzugreifen, wo die Wirtschaft die gestellte Aufgabe nicht zu meistern vermag. Aus diesem Grunde sei die Stilllegung und der Bau der Energieanlagen nicht genehmigungspflichtig gemacht worden, sondern es werde nur ein Untersagungsrecht vorbehalten.

Mit dem neuen deutschen Gesetz zur Förderung der Energiewirtschaft werden, wie die Begründung hervorhebt, keinerlei Sozialisierungstendenzen verfolgt. Das Gesetz betr. die Sozialisierung der Elektrizitätswirtschaft vom 31. Dez. 1919 wird in seinen Gedanken ausdrücklich abgelehnt, es wird ausser Kraft gesetzt. «Es komme auf die Erfüllung der wirtschaftlichen Funktionen im Interesse des Volkes an, nicht auf die Ueberführung des privaten Kapitals in den Staatsbesitz.» Das ergibt sich besonders deutlich aus der Bestimmung, dass bei Enteignung eines Unternehmens, das bisher mit mindestens 50 % der öffentlichen Hand gehörte, auf Wunsch die Entschädigung in Form einer Beteiligung an dem Unternehmen erfolgen kann, zu dessen Gunsten die Enteignung stattfindet.

Härry.

¹⁾ Vgl. Bull. SEV 1934, S. 421.

Miscellanea.

In memoriam.

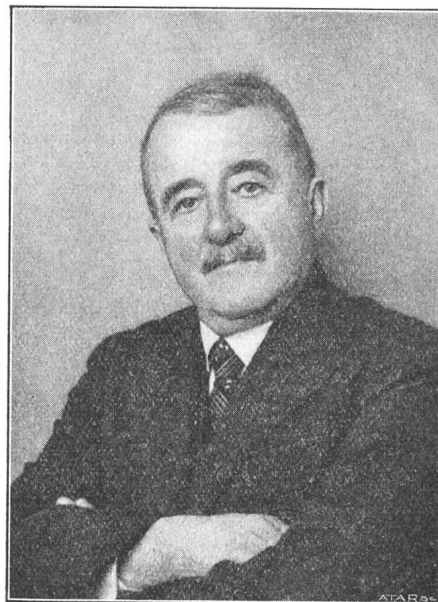
Antony Roche † L'ASE perd en la personne de Monsieur A. Roche, décédé le 22 juin 1935, après une longue maladie, un membre fidèle qui en a fait partie durant 34 ans. En hommage à sa mémoire, nous reproduisons ici en partie les paroles prononcées aux obsèques par le Président de la Compagnie Genevoise des Tramways Electriques:

«Le rôle qu'a rempli M. Roche dans le développement de la CGTE est d'une importance telle qu'on ne saurait en peu d'instantes en retracer toute l'étendue. Je me bornerai donc à citer les faits principaux de cette carrière si bien remplie, notamment au cours des trente-trois années que M. Roche a consacrées à notre entreprise.

Au sortir des études, M. Roche fit ses débuts à la Compagnie de l'Industrie Electrique et Mécanique, actuellement Ateliers de Sécheron, où il devint rapidement chef de la division des devis et projets. En 1902, M. Laval, alors administrateur-délégué de la CGTE, engagea M. Roche comme chef de traction dans l'état-major de la nouvelle compagnie constituée pour exploiter le nouveau réseau qui venait d'être construit et réuni aux lignes des anciennes compagnies: «Tramways suisses» et «Voie étroite».

Dès son entrée à la CGTE, M. Roche fut aux prises avec les difficultés particulières inhérentes à l'exploitation d'un vaste réseau à traction électrique et à vapeur. Des difficultés d'un autre ordre, non moins délicat, attendaient M. Roche. Ce fut la grève de 1902, puis la formation du nouveau personnel et l'amélioration constante des qualités professionnelles des wattmen, etc. En 1906, M. Roche acheva avec succès l'électrification du réseau par la transformation du service des marchandises. Ce fut à M. Roche qu'incomba la charge de l'achat du matériel, de l'entretien et de la modernisation de celui-ci. Ses connaissances techniques et économiques étaient telles qu'en 1925, alors que le renouvellement de certaines séries de voitures devenait nécessaire, M. Roche, au lieu d'entraîner la Compagnie dans des dépenses très lourdes pour achat de matériel neuf, proposa de reconstruire dans nos propres ateliers les voitures dont la mise hors de service s'imposait. La Compagnie, confiante dans les hautes capacités de M. Roche,

donna suite à ses suggestions et c'est ainsi qu'il assumait seul la responsabilité de cette importante opération. Dès lors, le public genevois put apprécier de nombreuses voitures



Antony Roche
1862 à 1935

sortant de nos ateliers, conçues par M. Roche et exécutées sous sa direction. Soucieux d'améliorer les conditions de travail dans nos ateliers, M. Roche établit un plan de modernisation qu'il exécuta ensuite et qui constitua une grande amélioration tant de nos installations techniques que des conditions de travail de notre personnel.

M. Roche était doué d'une puissance de travail extraordinaire; il ne connaissait plus d'horaire lorsqu'il s'agis-

sait d'intervenir personnellement en cas d'accident, ou pour des essais sur un point quelconque du réseau. On le rencontra là où se trouvaient les difficultés. Il payait toujours de sa personne. C'est ainsi, par exemple, qu'ayant créé les appareils que nous utilisons pour l'enlèvement des neiges sur nos lignes de banlieue, il tint à en faire lui-même la mise au point, ce qui lui coûta d'innombrables nuits passées à la bise et au froid. Lorsque nous changeâmes le système de prise de courant, on put voir M. Roche suivre jour et nuit les travaux en cours.

M. Roche s'était imposé à tous par ses connaissances étendues, son savoir-faire parfait et sa probité; aussi le Conseil d'administration et la Direction de la Compagnie décidèrent-ils, en 1930, de donner à M. Roche le titre d'ingénieur en chef de la CGTE.

Tous ceux qui ont eu affaire avec M. Roche sont unanimes à reconnaître qu'à côté de ses connaissances étendues et de sa longue expérience, il avait le don des décisions judicieuses et claires, et possédait à un très haut degré une délicatesse de sentiments et une distinction de manières qui donnaient à sa personne un charme auquel on ne pouvait rester insensible. Les questions les plus difficiles et souvent délicates étaient aisées à résoudre lorsque c'était avec un homme de cette trempe qu'il fallait discuter. L'Administration, la Direction et tout le personnel de la Compagnie perdent en M. Roche un collaborateur et un chef unanimement regretté et qui avait su inspirer des sentiments de confiance et d'estime à toutes les personnes et les administrations publiques avec lesquelles il était en relations.

Sous une apparente attitude réservée, avec son caractère ferme et droit, M. Roche cachait une grande élévation de sentiments et un cœur d'or qui lui avait conquis de nombreuses sympathies et des affections réelles.

Le chagrin que nous éprouvons de la perte de cet homme excellent, nous permet de mesurer l'étendue de la douleur de ses proches et de ses amis.

Nous garderons de M. Roche un souvenir ému et reconnaissant et nous prions sa famille de croire à nos sentiments de plus profonde et respectueuse sympathie.»

Persönliches und Firmen.

(Mittellungen aus dem Leserkreis sind stets erwünscht.)

Kurz vor Redaktionsschluss erfahren wir, dass in der letzten Zeit zwei Jubilaren-Mitglieder des SEV vom Gründungsjahr 1889 das 75. Lebensjahr vollendet haben. Es sind das die Herren Dr. h. c. *Emil Bitterli*, Ehrenmitglied des SEV seit 1911, administrateur délégué de la Compagnie générale d'Electricité in Paris, geb. am 20. November 1860, und *Friedr. Eckinger*, Direktor der Elektra Birseck und der Birseckbahn in Dornachbrugg, geb. am 5. Januar 1861. Nachdem es uns zu unserem lebhaften Bedauern entgangen ist, diesen beiden um die Entwicklung der Elektrotechnik und deren Anwendungen sehr verdienten Mitgliedern des SEV schon zu ihrem Eintritt in das achte Lebensdezennium zu gratulieren, möchten wir doch heute ihnen zum Eintritt ins vierte Jahrhundertviertel unsere herzlichsten Glückwünsche darbringen. Dabei geben wir unserer grossen Genugtuung Ausdruck, die beiden schweizerischen Pioniere der Elektrotechnik immer noch in bestem Befinden und bei voller Berufstätigkeit zu wissen. Wir entbieten ihnen dazu die herzlichsten Glückwünsche des SEV, des VSE und aller ihrer weiteren Freunde und Bekannten, und danken ihnen für ihre bisher geleistete grosse Lebensarbeit. Möge es ihnen vergönnt sein, auch ferner sich guter Gesundheit zu erfreuen und zu Nutz und Frommen ihrer Familien und der Allgemeinheit der ihnen lieb gewordenen Arbeit weiterhin obzuliegen.

F. L.

Service de l'Electricité de Genève. Nous venons d'apprendre que le Conseil d'Administration des Services industriels de Genève a nommé M. *Jean Pronier* directeur et M. *Marcel Roesgen* sous-directeur intérimaire du Service de l'Electricité de Genève, avec entrée en fonction le 1^{er} janvier 1936. M. Pronier et M. Roesgen sont des collaborateurs très actifs et très appréciés de l'ASE et de l'UCS, le premier

comme membre du Comité de l'ASE et délégué pour la Station d'Etalonnage (jusqu'à fin 1935 il était membre en outre de la Commission des normes), le second principalement comme président d'une sous-commission importante de la commission des perturbations radioélectriques de l'ASE et de l'UCS.

Escher Wyss. Einem in der Tagespresse erschienenen Bericht über den Stand der Liquidation der A.-G. der Maschinenfabriken Escher Wyss & Cie., Zürich und Ravensburg, entnehmen wir, dass die Stadt Zürich für die Zürcher Fabrikanlagen und die Eidg. Bank (für Rechnung der neuen Betriebsgesellschaft, der Escher Wyss Maschinenfabriken A.-G., welche die Fabriken gepachtet hat und den Betrieb bisher aufrecht erhielt) für die in diesen Fabrikanlagen befindlichen Maschinen zusammen 2 250 000 Fr. bieten. Damit soll der Fortbetrieb der weltbekannten Unternehmung gesichert werden.

Ausserdem bietet die Stadt Brugg für das

Kraftwerk Bremgarten, das zur Liquidationsmasse gehört und dessen Schätzungswert 1931 1,4 Mill. Fr. betrug, 860 000 Fr., mit Uebernahme am 1. Oktober 1936.

Wenn bis zum 7. Januar 1936 keine günstigeren Offerten eingegangen sind, so werden voraussichtlich die zur Liquidation auf dieser Basis nötigen Schritte eingeleitet. (Vor Druckbeginn dieser Nummer wird bekannt, dass neben der Stadt Zürich auch die Obligationäre sich für den Erwerb der Liegenschaften interessieren.)

Kleine Mitteilungen.

Célébration du cinquantenaire des expériences de Marcel Deprez et des travaux de Lucien Gaulard (1885 à 1935). A l'occasion du cinquantenaire des expériences de Marcel Deprez qui avait démontré la possibilité de transmettre électriquement à des distances d'environ 50 km, entre Creil et Paris, une puissance de l'ordre de 50 à 100 ch, expériences qui commencèrent à la fin de l'année 1885, la Société Française des Electriciens a organisé, le 30 novembre 1935, une manifestation au Conservatoire national des Arts et Métiers, établissement auquel Marcel Deprez fut attaché comme professeur, dès 1890, date de la création de la chaire d'électricité industrielle. La Société Française des Electriciens décida d'associer au nom de Marcel Deprez celui d'un autre pionnier français de l'Electrotechnique, savoir Lucien Gaulard, premier réalisateur du transformateur statique, qu'il avait pu montrer en fonctionnement à l'exposition internationale de Turin, en 1884. Marcel Deprez, pionnier du courant continu, Lucien Gaulard, pionnier du courant alternatif, devaient se retrouver unis dans le sentiment d'admiration et de gratitude qu'a tenu leur exprimer la Société Française des Electriciens.

La séance solennelle eut lieu en présence de M. Albert Lebrun, Président de la République française, sous la présidence de M. Louis Marin, ministre d'Etat, et en présence de représentants de nombreuses sociétés amies de l'étranger. L'ASE, l'UCS et le CES furent représentés par M. E. Bitterli, membre d'honneur de l'ASE.

La Revue générale de l'Electricité du 21 décembre 1935, numéro spécial voué à ce cinquantenaire, contient un compte-rendu détaillé de cette magnifique cérémonie et du banquet; nous en reproduisons l'allocution de notre délégué, M. E. Bitterli, qui s'exprima ainsi:

«Monsieur le Président, Mesdames, Messieurs,

L'Association Suisse des Electriciens, l'Union des Centrales Suisses d'Electricité et le Comité Electrotechnique Suisse m'ont chargé de vous remercier de l'honneur que vous leur avez fait en les invitant à participer à la célébration du cinquantenaire des expériences de Marcel Deprez et des travaux de Lucien Gaulard. C'est avec émotion que je m'acquiesce de cette mission car elle me rappelle le jour où, en 1884, le Professeur Galileo Ferraris m'a conduit à l'Exposition Internationale de Turin. C'est là, devant les «Générateurs Secondaires» que Galileo Ferraris, enthousiasmé par la géniale réalisation de Gaulard, m'a fait part dans un raccourci saisissant de ses vues sur la signification de cette réalisation pour le transport et la distribution de l'énergie élec-

trique. Souvenir émouvant, associant les deux noms de Lucien Gaulard et de Galileo Ferraris!

L'activité créatrice des grandes maisons de construction de matériel électrique fut, à partir de cette époque, à la base du développement de l'électricité industrielle et il est incontestable que l'impulsion donnée par les travaux de Marcel Deprez et de Lucien Gaulard a, particulièrement hors de France, stimulé maint chercheur.

Aussi de nombreux groupements scientifiques et industriels étrangers ont répondu avec empressement à votre appel pour commémorer avec vous le souvenir de ces deux grands Français. Leurs délégués ici présents me chargent de vous remercier chaleureusement de votre invitation.

Je ne veux pas vous fatiguer avec l'énumération de ceux au nom desquels je parle, votre Président les a d'ailleurs déjà nommés dans les paroles de bienvenue qu'il nous a adressées. Toutefois, je ferai une exception pour nos amis d'Italie qui voudraient vous dire qu'ils conservent pieusement le souvenir du passage de Lucien Gaulard à Turin. Ils rappellent avec reconnaissance que l'origine des travaux de leur génial Galileo Ferraris aboutissant à la découverte du champ tournant se trouve dans les études et essais que Galileo Ferraris a pu faire à l'exposition de Turin sur les «Générateurs Secondaires Gaulard». Ils sont fiers que le premier transport d'énergie électrique à courant alternatif ait été réalisé chez eux entre Turin et Lanzo, couvrant une distance d'environ 30 kilomètres, à une tension de 2000 volts et 100 périodes par seconde.

Au nom de tous les groupements étranger présents ici ce soir, je vous renouvelle nos sentiments d'admiration pour les grands hommes d'action, Marcel Deprez et Lucien Gaulard, dont vous commémorez le cinquantenaire de leurs travaux.

En quittant tout à l'heure nos amis, les électriciens français, nous emporterons avec nous la pensée réconfortante d'avoir assisté à une belle manifestation consacrée au souvenir de conquêtes de l'esprit, conquêtes qui ne connaissent que des vainqueurs et pas de vaincus.»

Nous ajoutons encore, à l'intention de ceux qui s'intéressent à l'histoire de l'électrotechnique, que ledit numéro spécial de la Revue générale de l'Electricité contient encore les articles suivants:

Marcel Deprez et les origines de l'électrotechnique, par Ad. Curchod;

Une page d'histoire: Marcel Deprez, d'après Joseph Bertrand;

Comptes-rendus des expériences officielles de transmission d'énergie électrique effectuées par Marcel Deprez;

Bibliographie des travaux et expériences de Marcel Deprez jusqu'à la fin de 1885;

Récompenses et distinctions honorifiques décernées à Marcel Deprez;

La vie et l'œuvre de Lucien Gaulard, réalisateur du premier transformateur à courant alternatif, par J. Bethenod.

Kolloquium über technische Physik und elektrische Nachrichtentechnik.

Eidg. Physikgebäude, Gloriast. 35, Hörsaal 6 c, 20 Uhr 15.

Probleme des Fernsehens.

1. Freitag, den 17. Januar 1936:

F. Fischer: Dachvortrag. — Geschichtliche Entwicklung. Technische Problemstellung. Wirtschaftlicher Ausblick.

2. Freitag, den 31. Januar:

F. Tank: Fragen der Emission und Ausbreitung der Ultrakurzwellen. — Generatoren. Sendeantennen-Systeme. Reichweiten. Feldstärkemessungen.

3. Freitag, den 14. Februar:

E. Baumann: Das Hochfrequenzkabel. — Theorie. Berechnungsweise. Skineffekt. Dämpfung. Messverfahren.

4. Freitag, den 28. Februar:

G. Guanella: Verstärker. — Breitbandverstärker. Modulations- und Demodulations-Schaltungen.

Als Fortsetzung sind im Laufe des Sommersemesters folgende Vorträge vorgesehen, deren Referenten und genaues Datum später bekanntgegeben werden:

5. Bildauflösung. — Ikonoskop. Abtastverfahren. Fragen der Photozellen.

6. Bildzusammensetzung. — Spiegelrad. Braunsche Röhre. Fragen der Fluoreszenz.

7. Synchronisierung. — Schaltungen. Theorie.

8. Auswirkung von Verzerrungen. — Amplituden- und Phasen-Verzerrungen. Physiologische Wirkungen.

9. Hochfrequenz-Messmethoden und Messgeräte.

Fischer. Forrer. Tank.

Literatur. — Bibliographie.

657 : 621.311

Nr. 1158

Comptabilité à résultats mensuels d'une Société de Distribution d'énergie électrique. Par *Marius Dubouloz*. 150 p., 16,5×25 cm. Editeur: Dunod, 92, Rue Bonaparte, Paris (6^e), 1930.

Cette étude traite de l'organisation de la comptabilité d'une société de distribution d'énergie électrique n'ayant pas de production propre. Dans la méthode décrite, même les recettes et les frais qui autrement ne se présenteraient pas tous les mois, tels que loyers, impôts, assurances, amortissements, sont également répartis mensuellement à l'aide de tableaux analytiques et de comptes transitoires; on obtient ainsi des bilans mensuels tout à fait complets. Le plan comptable comprend dix chapitres subdivisés méthodiquement par la classification décimale, permettant de l'appliquer avec souplesse à tous les besoins et facilitant l'établissement rapide de statistiques comptables très étendues. La législation des distributions d'énergie électrique en France est dûment prise en considération; la solution des problèmes posés par les prescriptions d'Etat ne manquera pas d'intéresser même les lecteurs domiciliés hors de France. L'auteur montre de quelle manière les frais doivent être intégralement répartis sur les différentes branches de l'exploitation afin d'obtenir le rendement net mensuel de chaque branche. L'auteur s'occupe également, en détail, d'une organisation parfaite de la distribution d'énergie, du système d'encaissement et il n'oublie

pas d'expliquer les avantages des machines à adresser, à facturer, à calculer etc. pour les importants services des quittances en général et de la statistique en particulier. La comptabilité et les contrôles nécessaires concernant l'extension du réseau ainsi que les installations particulières et les compteurs, font l'objet d'explications très détaillées. Il en est de même pour les calculs des prix de revient individuels et totaux. Les formulaires et les livres sont représentés, pour autant qu'il est nécessaire, par 27 figures. Cette étude, de 150 pages, est remarquable par sa manière complète et claire de traiter la matière, sans oublier les cas spéciaux; elle accuse le praticien expérimenté et maint lecteur y trouvera des suggestions utiles.

A. Ritzmann.

621.311.23 : 621.311.153

Nr. 633

Dieselmotoren in der Elektrizitätswirtschaft, insbesondere für Spitzendeckung. Von *M. Gercke*, Augsburg. 92 S., 16×24 cm, 19 Fig. Verlag: Julius Springer, Berlin, 1932. Preis: RM. 6.—.

In knapper Darstellung gibt der Verfasser einen allgemein verständlichen Ueberblick über die Anwendung der Dieselmotoren in der Elektrizitätswirtschaft, wo sie als Spitzen- und Reservemaschinen angewendet werden können. Die gründlichen Wirtschaftlichkeitsrechnungen stellen auf deutsche Verhältnisse ab; sie gelten deshalb nicht ohne weiteres für schweizerische Verhältnisse. Zum Vergleich werden

in der Hauptsache Dampfkraftwerke herangezogen, deren Betrieb sich wesentlich von demjenigen unserer Wasserkraftanlagen unterscheidet. Das Buch ist natürlich trotzdem auch für Schweizer sehr interessant und wert, einem näheren Studium unterzogen zu werden. Von besonderem Interesse für die Inhaber von Dieselmotoren dürften die Kapitel über Betriebserfahrungen mit den verschiedenen Oelqualitäten sowie über die Abwärmeverwertung sein.

Mo.

621.3(06)(44)

Nr. 1184

Annuaire de l'Union des Syndicats de l'Electricité. Construction du matériel électrique, entreprise et installation, production et distribution de l'énergie et traction électrique. 1400 p., As. (Edition 1935—1936.) En vente chez l'USE, 54, Avenue Marceau, Paris (8^e). Prix 50 fr. fr. (frais de port en sus).

Cet ouvrage contient:

— des notices sur les Syndicats de l'Electricité, les groupements professionnels ou techniques les plus importants, les ministères, les grandes administrations, les écoles d'électricité.

— la législation concernant l'hygiène et la sécurité des travailleurs de l'industrie électrique ainsi que les publications pour la prévention des accidents causés par l'électricité et éditées par l'Union des Syndicats de l'Electricité et divers groupements.

— des renseignements sur l'organisation du commerce extérieur de la France, la législation douanière, le tableau des droits d'entrée du matériel électrique, etc. . . .

— des renseignements statistiques divers sur l'industrie électrique,

— des notices détaillées sur les principales maisons et sociétés françaises appartenant à l'industrie électrique.

— enfin, un répertoire alphabétique des noms des personnalités les plus notables de l'industrie électrique.

Marque de qualité de l'ASE et estampille d'essai de l'ASE.

I. Marque de qualité pour le matériel d'installation.



pour interrupteurs, prises de courant, coupe-circuit à fusibles, boîtes de dérivation, transformateurs de faible puissance.

----- pour conducteurs isolés.

A l'exception des conducteurs isolés, ces objets portent, outre la marque de qualité, une marque de contrôle de l'ASE, appliquée sur l'emballage ou sur l'objet même (voir Bulletin ASE 1930, No. 1, page 31).

Sur la base des épreuves d'admission subies avec succès, le droit à la marque de qualité de l'ASE a été accordé aux maisons ci-dessous pour les produits mentionnés:

Prises de courant.

A partir du 1^{er} septembre 1935.

Busovis S. A., Fabrique d'articles électriques, *Binningen/Bâle*.

Marque de fabrique:



Prises de courant murales bipolaires pour 250 V, 6 A.

Emploi: sur crépi dans locaux secs.

Exécution: socle et cape en résine artificielle moulée, brune ou blanche (w).

Type No. 500, 500w: exécution normale, pour fiches avec tiges de 4 mm, resp. 4 et 5 mm.

Owo-Presswerk A.-G., *Mümliswil*.

Marque de fabrique:



Fiches pour 250 V, 6 A.

Emploi: dans locaux secs.

Exécution: tiges en laiton nu; corps de la fiche en résine artificielle moulée, noire.

No. 711/S, exécution spéciale, avec une tige de 4 et une tige de 5 mm.

Société Anonyme des produits électrotechniques Siemens, Dépt. Siemens-Schuckert, Zurich (Repr. de Siemens-Schuckertwerke A.-G., Berlin).

Marque de fabrique:



Fiche bipolaire pour 42 V, 6 A.

Emploi: dans locaux secs.

Exécution: tiges en laiton nickelé; corps de la fiche en résine artificielle moulée, brune.

No. St k 6/2: exécution spéciale (utilisation seulement avec les transformateurs pour lampes à main Siemens).

Prises de courant murales bipolaires pour 250 V, 6 A.

Emploi: sur crépi, dans locaux secs.

Exécution: socle et cape en matière céramique.

No. D 10/2 nw: exécution normale, pour fiches avec tiges de 4 mm resp. 4 et 5 mm.

A partir du 15 septembre 1935.

La firme *Adolf Feller S. A.*, Fabrique d'appareils électriques, *Horgen*.

Marque de fabrique:



Prises de courant murales, bipolaires, pour 250 V, 6 A.

Emploi: sous crépi, dans locaux secs.

Exécution: socle en matière céramique; plaque protectrice en métal, en résine artificielle moulée ou en verre.

No. 7219: exécution normale, pour fiche avec tiges de 4 mm.

A partir du 1^{er} décembre 1935.

Prises de courant mobiles 2 P + T 250 V, 6 A.

Utilisation: dans locaux secs et humides.

Exécution: corps en résine artificielle moulée, noire.

No. 1203: exécution spéciale pour fiche avec une tige ronde de 5 mm et une tige plate de 2,5 × 7 mm.

Interrupteurs.

A partir du 1^{er} décembre 1935.

La firme *Spälti fils & Cie*, Ateliers électromécaniques, *Zurich*.

Marque de fabrique: Plaquette de firme.

Interrupteurs sous coffret pour locaux secs, resp. mouillés.

Exécution: coffret en fonte avec plaque de base de l'interrupteur en papier durci. L'interrupteur peut être livré avec ampèremètre monté.

Type E 5: commutateur étoile-triangle pour 500 V, 35 A, avec 3 coupe-circuit shuntés au démarrage.

A partir du 15 décembre 1935.

Elektro-Norm S. A., *Zurich* (Repr. de la firme Ernst Maté, elektrotechn. Fabrik, Vienne).

Marque de fabrique:



Interrupteurs à bascule pour 250 V, 6 A ~ (pour courant alternatif seulement).

Utilisation: sur crépi, dans locaux secs.

Exécution: socle en matière céramique; cape en résine artificielle moulée, brune (Bb) ou blanche (Bw).

No. 23 Bb, . . Bw: inverseur unipolaire, schéma III (socle bas).

No. 33 Bb, .. Bw: inverseur unipolaire, schéma III (socle haut).

Conducteurs isolés.

A partir du 1^{er} décembre 1935.

La firme *J. Hollenweger & Cie, Zofingue.*

Fil distinctif de firme: rouge.

Cordons ronds RS, cond. multiple, fil toronné, 0,75 et 1 mm² (construction selon le § 22 des normes de l'ASE pour conducteurs isolés).

Cordons ronds RS, élastiques, cond. double et triple, fil toronné, 0,75 et 1 mm², exécution spéciale (construction selon le § 22 des normes de l'ASE pour conducteurs isolés).

Boîtes de dérivation.

A partir du 15 décembre 1935.

La firme *A. Grossauer*, Fabrication d'articles électriques, *St-Gall-W.*

Marque de fabrique: **AGRO**

Boîtes de dérivation ordinaires pour 500 V, 20 A.

Utilisation: sur crépi, dans locaux secs.

Exécution: coffret en tôle et porte-bornes en matière céramique: 7 bornes au maximum.

Type No. 255 (grandeur: 105 × 130 mm).

Coupe-circuit.

A partir du 15 décembre 1935.

La firme *Busovis S. A.*, Fabrique d'articles électriques, *Binningen/Bâle.*

Marque de fabrique: 

Tête à vis pour coupe-circuit de 500 V (système D).

Exécution: douille filetée en cuivre nickelé; ressort en laiton nickelé; tête en porcelaine.

Filetage: E27.

Transformateurs de faible puissance.

A partir du 1^{er} décembre 1935.

La firme *Hans Gloor*, elektrische Apparate und Transformatoren, *Zurich-Oerlikon.*

Marque de fabrique: plaquette de firme.

Transformateurs à basse tension.

Utilisation: fixes, dans locaux secs.

Exécution: monophasés, résistants aux courts-circuits; classe Ia, type B 1, 30 VA; boîtier en résine artificielle moulée.

Tensions: primaire 220 V;

secondaire 8, 12, 20 V.

Résiliation du droit à la marque de qualité de l'ASE.

La firme

T. Guldemann,

Schraubenfabrik «Auverna», Horriwil,

renonce dès le 1^{er} janvier 1936 au contrat concernant le droit à la marque de qualité de l'ASE pour

Boîtes de dérivation.

A partir de cette date, la firme ci-dessus n'a plus le droit de mettre en vente les boîtes de dérivation portant la

marque de fabrique AUVERNA

munies de la marque de qualité de l'ASE.

La firme

Walter O. M. Schröder,

Elektrotechnik-Industriebedarf, Thalwil-Zürich,

Représentant de ENN-Werke, Nürnberg,

renonce dès le 1^{er} janvier 1936 au contrat concernant le droit à la marque de qualité de l'ASE pour

Transformateurs de faible puissance.

A partir de cette date, la firme ci-dessus n'a plus le droit de mettre en vente les transformateurs de faible puissance fabriqués par ENN-Werke, Nürnberg, et portant la

marque



munies de la marque de qualité de l'ASE.

II. Estampille d'essai pour lampes à incandescence.



Sur la base des épreuves d'admission prescrites par le § 7 des «Conditions techniques pour lampes électriques à incandescence» (voir Bull. ASE 1935, No. 20, p. 578), subies avec succès, le droit à l'estampille d'essai de l'ASE a été accordé aux firmes mentionnées ci-dessous, à partir du 1^{er} janvier 1936, pour les

lampes électriques à incandescence destinées à l'éclairage général, étalonnées selon le flux lumineux, pour une durée nominale de 1000 heures.

Flux lumineux nominal: 15, 25, 40, 65, 100, 125, 150, 200 Dlm.
Tensions nominales: entre 110 et 250 V.

Genre d'exécution: forme de poire, dépolies intérieurement, culot Edison ou à baïonnette.

«Osram» Osram S. A., Zurich.

«Philips» Lampes-Philips Société Anonyme, Zurich.

Communications des organes des Associations.

Les articles paraissant sous cette rubrique sont, sauf indication contraire, des communiqués officiels du Secrétariat général de l'ASE et de l'UCS.

Nécrologie.

Le 20 décembre 1935 est décédé après une courte maladie, à l'âge de 59 ans, Monsieur *Ernest Weber-Dittli*, chef de la maison E. Weber, fabrication d'articles électrotechniques, Lucerne, membre collectif de l'ASE. Nous présentons à la famille en deuil nos plus sincères condoléances.

Un article nécrologique complètera ces données sommaires.

Comité de l'ASE.

Le 13 décembre, le comité a eu à procéder à une série de nominations, en particulier pour remplacer le regretté Monsieur Sulzberger. Monsieur Zaruski, directeur, St-Gall, fut nommé vice-président de l'ASE; Monsieur Engler, direc-

teur à Baden représentera dès maintenant l'ASE au sein du comité de direction. Au Comité Electrotechnique Suisse, Monsieur F. Largiadèr, ingénieur, Erlenbach, remplace Monsieur Sulzberger et Monsieur W. Bänninger, ingénieur au secrétariat général, succède à Monsieur Largiadèr comme secrétaire dudit Comité. A la commission de la Fondation Denzler, Monsieur Ernst, ingénieur, Zurich-Oerlikon, comble le vide causé par le départ de M. Sulzberger, et Monsieur Habich, ingénieur aux CFF, Berne, est désigné comme délégué de l'ASE à la commission d'administration des travaux avec l'oscillographe cathodique. Au Comité national suisse de la Conférence Internationale des Grands Réseaux Electriques à haute tension, Monsieur Perrochet, directeur, qui s'est retiré de la présidence après de longues années, est remplacé par Monsieur Juillard, professeur à Lausanne;

Monsieur Perrochet reste encore membre de ce comité. Le comité prend acte de la démission de Monsieur Dutoit, Oltén, comme membre de ce comité, en le remerciant de sa précieuse collaboration, sans toutefois lui désigner un successeur. La commission temporaire pour les questions d'enseignement est dissoute. — A propos de l'action en faveur des «stagiaires» (échange d'ingénieurs et de techniciens avec l'étranger), accueillie avec beaucoup de sympathie à l'assemblée générale du 8 septembre, le comité prend acte de l'appui réjouissant accordé par l'industrie, les centrales et les associations professionnelles suisses, ce qui a permis de trouver un beau nombre de places pour des stagiaires étrangers. Malheureusement, l'action n'a pas été menée avec la même intensité dans les pays entrant en considération, de sorte que, jusqu'à présent, un échange régulier n'a pas encore pu avoir lieu. Cependant, on peut s'attendre à quelques offres de place à l'étranger au printemps 1936, grâce aux efforts infatigables de l'instigateur, Monsieur Weber, Baden. Malgré les échecs subis jusqu'à présent, le comité charge le secrétariat de continuer à examiner les possibilités d'étendre l'action à d'autres pays (outre la France et la Belgique, aussi à l'Italie, la Grande-Bretagne, etc.). — Après avoir entendu un rapport sur l'état des transformations de l'immeuble, le comité procéda à une visite des nouveaux locaux.

Comité de l'UCS.

Dans sa séance du 12 décembre 1935, le comité examina attentivement la question de la protection des usines électriques contre les attaques aériennes et terrestres en cas de guerre; Monsieur Leuch, ingénieur, Zurich, rapporta sur les études entreprises par un groupe de délégués de centrales membres de l'UCS, par la commission fédérale des installations électriques et par les autorités militaires. Le comité institua ensuite une nouvelle «commission de l'UCS pour les questions de défense nationale» et en nomma Monsieur Leuch président. — En matière de déparasitage, le comité prit acte du projet des PTT intitulé «Dispositions relatives au côté juridique de la protection des installations radioréceptrices contre les perturbations radioélectriques et à la répartition des frais de déparasitage», et chargea le secrétariat d'étudier la question en collaboration avec l'ASE et de soumettre le projet à une commission spéciale composée de juristes et de techniciens. — A la demande d'une centrale, s'il y avait lieu d'entreprendre des démarches pour réduire le nombre des installateurs concessionnés, le comité répondit négativement; par contre, il décida de recommander aux centrales de n'accorder si possible à l'avenir la concession qu'à des installateurs ayant subi avec succès l'examen de maîtrise. — Le comité confirma ensuite dans leurs fonctions les membres des commissions permanentes de l'UCS pour une nouvelle période de trois ans. Monsieur Nicole, Lausanne, ayant donné sa démission de la commission des tarifs, et Monsieur Dénéreaz, Blonay, de la commission pour les questions de personnel, le comité prit acte de ces deux démissions avec remerciements pour les services rendus pendant de nombreuses années, et désigna comme membre de la commission des tarifs Monsieur Abrezol, Cie. Vaudoise, Lausanne et, comme membre de la commission pour les questions de personnel, Monsieur L. Mercanton, Société Romande d'Electricité, Clarens. La commission temporaire pour la loi sur l'expropriation est dissoute, les questions se rapportant à ce sujet pouvant être soumises à la nouvelle «Commission pour les questions d'ordre juridique» à créer de concert avec l'ASE.

Commission d'administration de l'ASE et de l'UCS.

Dans sa séance du 13 décembre 1935, la commission d'administration approuva les «Dispositions complémentaires aux normes de l'ASE pour interrupteurs, concernant les interrupteurs à déclenchement par régression de la tension ou

à déclenchement à distance par commande électrique et pour contacteurs», les «Conditions techniques auxquelles doivent satisfaire les interrupteurs automatiques pour installations intérieures (disjoncteurs)», les modifications aux normes pour transformateurs de faible puissance et la prolongation du délai d'introduction pour celles-ci, des modifications aux normes pour prises de courant et à celles pour conducteurs isolés, ainsi que des compléments aux normes pour coupe-circuit. La commission d'administration approuva ensuite les modifications et adjonctions aux prescriptions sur les installations intérieures, proposées par la commission des installations intérieures, de sorte que plus rien ne s'oppose à la publication de la 4^{me} édition de ces prescriptions, entièrement mise à jour à la suite des nombreuses modifications et adjonctions des dernières années. — La commission approuva également les «Conditions techniques auxquelles doivent satisfaire les plaques de cuisson à chauffage électrique», les «Conditions techniques auxquelles doivent satisfaire les cuisinières électriques de ménage», les «Conditions techniques auxquelles doivent satisfaire les coussins chauffants électriques» et les «Conditions techniques auxquelles doivent satisfaire les supports de fers à repasser», établies par la «sous-commission pour l'élaboration de programmes d'essai pour appareils thermiques et de ménage». — La commission d'administration ratifia ensuite les «Instructions pour la subdivision d'électriciens des corps de sapeurs-pompiers et directives pour lesdits corps au sujet de la manière de se comporter vis-à-vis des installations électriques» révisées avec la collaboration de l'inspectorat des installations à courant fort par une commission d'experts composée de délégués des centrales, des corps de sapeurs-pompiers, de l'office fédéral des transports et de l'Union suisse des entreprises de transport. Cependant, cette ratification a lieu sous réserve de pouvoir modifier, cas échéant, les dispositions que la pratique révélerait insuffisantes ou incomplètes. La commission eut également à s'occuper de la confirmation des commissions permanentes et du remplacement de Monsieur Sulzberger au Comité Suisse de l'Eclairage et à la commission des normes. Il nomma membre de la première Monsieur Guanter, ingénieur de la S. A. Osram à Zurich; la commission des normes subit d'importantes modifications: Monsieur Weingart, ingénieur en chef, Klosters, jusqu'ici membre, est nommé président de ladite commission; à Messieurs G. A. Borel et Pronier, démissionnaires (le dernier par suite de sa nomination comme délégué pour la station d'étalonnage de l'ASE) succèdent Messieurs Cuendet, directeur de la S. A. Gardy, Genève, et Meystre, ingénieur, chef du Service de l'Electricité, Lausanne, à Monsieur Sulzberger, Monsieur Dietler, directeur, Therma, Schwanden. A la commission des installations intérieures, Mons. Baumann, Berne, démissionnaire, est remplacé par Mons. Howald, Winterthur. La commission d'administration désigna ensuite, pour une nouvelle période de trois ans comme délégué pour la Station d'essai des matériaux de l'ASE Monsieur A. Kleiner, secrétaire général, et pour la Station d'étalonnage Monsieur J. Pronier, Genève. A tous ceux qui se retirent après de longues années de collaboration, la commission exprime ses plus chauds remerciements. La commission approuva ensuite la mutation de la «sous-commission (de la commission des applications thermiques) pour l'élaboration de programmes d'essai pour appareils thermiques et de ménage» en «office de la station d'essai des matériaux pour l'élaboration de programmes d'essai et de conditions techniques pour appareils électro-domestiques». Les programmes et conditions élaborés par cet office devront être soumis à la commission des normes; le cercle d'activité de cette dernière est élargi en conséquence. En connexion avec l'examen détaillé des mesures à prendre pour le déparasitage des réceptions radiophoniques, une nouvelle commission commune est créée, la «commission pour les questions d'ordre juridique». En sont nommés Messieurs Aubord-Baden, Elser-St-Gall, Fehr-Zurich et Leuch-Zurich.

Le 9 décembre 1935, le Conseil fédéral a nommé pour une nouvelle période de 3 ans, à partir du 1^{er} janvier 1936, Monsieur G. Sulzberger, ingénieur de contrôle du Département fédéral des Postes et Chemin de fer, comme délégué

de la Confédération à la commission d'administration de l'ASE et de l'UCS. Nous sommes heureux de cette réélection, car la personnalité de M. Sulzberger, dont nous avons déjà pu apprécier les qualités, nous est une garantie sérieuse de collaboration féconde entre les Autorités fédérales et nos associations.

Transparents «standard».

Jusqu'à présent, les centrales et installateurs ont relativement peu commandé de brochures polychromes éditées il y a peu de temps ¹⁾ sous forme de catalogue-prix courant pour les transparents «standard». Passé le délai, nous avons encore reçu un certain nombre de commandes qui nous font



envisager une nouvelle édition. Nous tenons à rappeler l'attention des centrales et installateurs sur cette brochure qui leur facilitera grandement leur publicité en faveur des transparents.

Elle coûtera frs. 8.— à 10.— le cent, suivant l'importance du tirage.

Prière d'adresser les commandes jusqu'au 18 janvier 1936 au plus tard.
Office d'Eclairagisme.

Modifications aux normes pour conducteurs isolés.

(Bulletin ASE 1935, No. 26, p. 774.)

Rectification.

§ 16. Câbles sous plomb isolés au caoutchouc, résistant à la corrosion.

2^e alinéa: La tension d'épreuve est 2000 V, et non 200 V.

Prescriptions sur les installations intérieures.

Modifications et adjonctions aux prescriptions de l'ASE relatives aux installations intérieures, depuis la parution de la publication 101 f.

Dans sa séance du 13 décembre 1935, la commission d'administration a approuvé, avec entrée en vigueur le 1^{er} juillet 1936, des modifications et adjonctions aux prescriptions sur les installations intérieures conformément au projet paru au

¹⁾ Voir Bull. ASE 1935, p. 704.

Bulletin No. 15 du 17 juillet 1935, sous la forme modifiée après coup par la commission des installations intérieures et publiée ci-dessous. La commission d'administration a également approuvé les prescriptions relatives aux installations à tension peu élevée, publiées au Bulletin No. 15 du 17 juillet 1935, avec les modifications ci-dessous, et fixé leur entrée en vigueur au 1^{er} janvier 1936, avec délai d'introduction jusqu'au 30 juin 1937.

Contenu:

§§ 6, 15, 17, 19, 26, 36, 42, 46, 53, 55, 70, 77, 109, 112, 116, 132, 139, 150, 151, 153, 156, 224, 243, 247, 306, chiffre 9 des Directives concernant la construction et l'installation des appareils de chauffage électriques.

§ 6.

Normes et marque de qualité de l'ASE.

Le deuxième alinéa du commentaire est supprimé et le troisième alinéa est remplacé par le texte suivant:

Les services électriques ont le droit de n'admettre que le matériel portant la marque de qualité. Il leur est même recommandé, dans un but de sécurité et de simplification, de n'admettre que dans des cas vraiment exceptionnels le matériel simplement garanti conforme par une attestation de la Station d'Essai mais non muni de la marque de qualité.

Pour ce qui concerne le matériel d'installation non conforme aux normes ou autres prescriptions de l'ASE, voir § 309.

§ 15.

Mise à la terre des appareils.

Dans le titre de ce paragraphe les mots «de protection» sont supprimés. Le premier alinéa du chiffre 1^o et le commentaire sont remplacés par les textes suivants. En outre, dans la dernière phrase du chiffre 2^o, le mot «commune» est supprimé.

1^o Les organes métalliques non utilisés comme conducteurs, mais pouvant se trouver sous tension lors d'un défaut d'isolement, doivent être mis à la terre ou protégés autrement contre l'apparition de tensions de contact trop élevées (dans le sens des § 17 et 18) dans les cas suivants:

Commentaire: La distinction entre locaux secs, humides, mouillés, etc., est établie au chapitre X. Au point de vue de la mise à la terre les locaux temporairement humides doivent être assimilés à des locaux secs à plancher non isolant.

Sont considérés comme emplacements isolants... (inchangé, comme dans l'édition 1927)... il ne peut pas être saisi à la main.

§ 17.

Mesures de protection.

3^o: A la suite du mot «recourir» ajouter «dans les installations intérieures raccordées».

Commentaire: Au deuxième alinéa, le texte des lignes 15 à 21 est modifié comme suit:

... Ces conditions sont généralement satisfaites lorsqu'on peut utiliser des conduites d'eau étendues. Mais ces conduites d'eau n'offrent cependant pas toujours la sécurité nécessaire, de sorte qu'il n'est souvent pas possible de maintenir en permanence la résistance des électrodes de terre à une valeur suffisamment faible pour que les coupe-circuit puissent fondre.

Au troisième alinéa, la dernière phrase est modifiée comme suit:

Le couplage de protection doit être prévu de telle sorte que le disjoncteur de protection déclenche pour une différence de potentiel entre objet et terre aussi faible que possible et ne dépassant jamais 50 volts.

§ 19.

Section et montage du fil de terre.

1^o Le conducteur utilisé pour la mise à la terre par le neutre ou la mise à la terre directe... (inchangé, comme dans l'édition 1927)... à 2,5 mm².

2^o et 3^o: Inchangé, comme dans l'édition 1927.

4^o Inchangé, comme dans le Bulletin 1935/15.

5° Le conducteur de terre peut être passé dans le même tube que les autres conducteurs, mais à condition de présenter au moins le même isolement qu'eux et d'être de couleur jaune sur toute sa longueur. De plus le conducteur de terre d'une ligne principale doit toujours présenter une section au moins égale à celle des autres conducteurs. Cette exigence est également valable pour les conduites de groupes ou de dérivations, lorsque la ligne de terre est également parcourue par du courant. Dans les conduites de groupes ou de dérivations où la ligne de terre isolée sert uniquement à la mise à la terre, elle doit présenter, jusqu'à 16 mm², au moins la même section que les conducteurs; lorsque la section des conducteurs dépasse 16 mm², la section de la ligne de terre peut être plus faible, mais pas inférieure à 16 mm².

Commentaire: Dans la dernière phrase supprimer les mots «comme protection».

§ 26.

Mises à la terre de protection inadmissibles.

Le chiffre 2° du projet paru dans le Bulletin 1935, n° 15, est supprimé.

§ 36.

Nature des matériaux employés.

1° Les tableaux portant des coupe-circuit, interrupteurs, transformateurs, résistances et appareils analogues seront en général en matière incombustible. Toutefois, les interrupteurs et les prises de courant peuvent être également montés sur des tableaux en matière isolante moulée; quant aux coupe-circuit, ils ne peuvent être montés sur des tableaux en matière isolante moulée que s'ils sont enfermés dans une enveloppe métallique ou fixés sur une base incombustible (des supports métalliques, par ex.) maintenant partout une distance d'au moins 1 cm entre coupe-circuit et tableau.

2° Pour la fixation des compteurs et de leurs horloges de commande et interrupteurs horaires, les tableaux en matière isolante moulée sont admissibles. Les tableaux en bois ne sont admis que contre les parois incombustibles pour supporter des compteurs, leurs horloges de commande et leurs interrupteurs horaires, ainsi que des coupe-circuit blindés et incombustibles. Les appareils munis de protections ajourées ne doivent pas être montés sur des tableaux en bois.

3° La matière isolante moulée pour tableaux selon les chiffres 1° et 2° doit résister au feu jusqu'à 300° C au moins, être résistante à la chaleur jusqu'à 100° C et à l'humidité.

Commentaire: Les maçonneries tapissées de papier ou d'étoffe sont considérées comme incombustibles.

§ 42.

Connexion aux lignes d'amenée.

1°: Inchangé, comme dans l'édition 1927.

2° Pour les récepteurs transportables lourds, les cordons ne doivent subir aucune traction au point de raccordement et doivent être assurés contre toute torsion et tout déplacement.

3° Texte du chiffre 2 de l'édition 1927.

Commentaire: Il y a lieu de considérer comme récepteurs transportables lourds les moteurs agricoles, les moteurs de chantier, les machines à souder, etc. Il est toutefois recommandable de prévoir également pour les récepteurs transportables plus légers, tels que les machines-outils électriques, une fixation des lignes d'amenée de façon que l'endroit de raccordement à l'appareil ne puisse être soumis à une contrainte mécanique, en cas de traction, de torsion ou de déplacement du conducteur d'amenée.

La disposition du chiffre 3° ... (inchangé, comme dans le Bulletin 1935, no. 15) ... voir § 132.

§ 46.

Coupage omnipolaire au moyen d'interrupteurs.

Commentaire: Les interrupteurs de blocage, de réglage et de démarrage ... (inchangé) ... pas sur tous les pôles. Un interrupteur n'a pas besoin de couper les lignes servant exclusivement à la mise à la terre; il suffit qu'il agisse sur les conducteurs actifs. Pour les réchauds à une seule plaque pouvant être déconnectés par un interrupteur, voir les prescriptions du § 94.

§ 53.

But des coupe-circuit à fusibles et des disjoncteurs.

1° Inchangé, comme dans le Bulletin 1935, n° 15.

2° Les disjoncteurs (interrupteurs à maximum d'intensité) ne peuvent remplacer les coupe-circuit principaux d'une installation.

3° Les disjoncteurs pour installations intérieures doivent être précédés par des coupe-circuit normaux selon le tableau suivant.

Intensité nominale du disjoncteur	2	4	6	10	15	20	25A
Intensité nominale minimum du coupe-circuit précédant ce disjoncteur . .	10	15	20	25	35	50	50A
Intensité nominale maximum du coupe-circuit précédant ce disjoncteur . .	60	60	60	60	60	60	60A

Commentaire: Le coupe-circuit précédant les disjoncteurs d'installations intérieures selon le chiffre 3° peut être, par exemple, le coupe-circuit principal de l'installation.

La section du tronçon de ligne ... (inchangé, comme dans le Bulletin 1935/15) ... voir commentaire du § 109.

§ 55.

Calibrage des coupe-circuit, fixé du réglage des disjoncteurs.

1° Les coupe-circuit dont les fusibles peuvent être également changés par des personnes non compétentes doivent être construits, pour intensités de 6 à 60 A, de façon à rendre impossible l'emploi volontaire ou non de fusibles pour intensités trop fortes ou pour une tension trop faible.

2° Le mécanisme de couplage des disjoncteurs d'installations intérieures doit être protégé contre toute manipulation par un plomb durable apposé par le fabricant. Le raccordement du disjoncteur doit pouvoir se faire sans abîmer ce plomb. Pour les interrupteurs de protection de moteurs, permettant un réglage de l'intensité de déclenchement, ce réglage ne doit être possible qu'à l'aide d'un outil.

Commentaire: Le commentaire est complété comme suit:

Le plomb durable mentionné au chiffre 2° peut être un scellement muni du poinçon du constructeur et rendant suffisamment difficile un dégageage de la vis de fixation du boîtier entourant le mécanisme de couplage.

§ 70.

Connexion des lignes d'amenée aux prises de courant des appareils.

1°: Inchangé, comme dans l'édition 1927.

2° Les conducteurs doivent être maintenus en position dans les fiches et les prises de courant.

Commentaire: La disposition du chiffre 1° s'applique p. ex. aux prises de courant des fers à repasser, aspirateurs de poussière, appareils thermiques, moteurs, etc., qui doivent faciliter la déconnexion entre lignes d'amenée transportables et appareils.

Les connexions des lignes d'amenée aux fiches et aux prises de courant doivent satisfaire en particulier aux dispositions des normes de l'ASE pour prises de courant.

Remarque: Le § 70 n'a pas été publié dans le Bulletin 1935/15. Le complément au § 139 a exigé cependant une modification du § 70.

§ 77.

Coupage en charge.

1° Toute ligne d'amenée à un récepteur doit pouvoir être coupée en charge sur tous les pôles, sauf toutefois si elle alimente uniquement des lampes isolées ou quelque appareil de faible puissance. Lorsqu'il s'agit d'un récepteur mobile ou transportable branché sur une prise de courant, le retrait de la fiche doit entraîner la coupure du conducteur servant à la mise à la terre.

2°: Inchangé, comme dans l'édition 1927.

Le chiffre 3° de la proposition dans le Bulletin 1935, n° 15, est supprimé.

§ 109.

Interrupteurs sous coffret.

Commentaire: Lorsque les fusibles sont placés... (inchangé, comme dans le Bulletin 1935, n° 15) ... un trop grand nombre de moteurs sur une même ligne de distribution. Devant des interrupteurs sous coffret et autres appareils analogues, l'intensité nominale des coupe-circuit dans les lignes de distribution ne doit pas dépasser le triple de celle pour laquelle le plus petit modèle d'interrupteur du groupe est construit, à moins que l'interrupteur ne soit prévu pour une puissance de coupure plus élevée. Il peut s'agir, par exemple, d'interrupteurs de protection de moteurs (voir Conditions de l'ASE auxquelles doivent satisfaire les interrupteurs de protection de moteurs).

Pour la section du tronçon de ligne... (inchangé, comme dans le Bulletin 1935, n° 15) ... dans le cas des disjoncteurs d'installation (voir § 53).

§ 112.

Montage des moteurs écartant tout danger d'incendie; installations de moteurs avec commande à distance ou automatique.

1° Le montage, l'entretien et le service des moteurs doivent être tels, que les étincelles et les échauffements qui pourraient se produire dans ceux-ci ne puissent provoquer une inflammation de matières combustibles environnantes.

Commentaire: Pour satisfaire aux prescriptions du chiffre 1°, il faut tenir compte de ce qui suit: Aucune matière combustible ne doit se trouver à proximité des moteurs. Le nettoyage des moteurs auxquels s'accumulent des matières inflammables doit être exécuté avec beaucoup de soin. Il faut éviter autant que possible... (inchangé, comme dans le Bulletin 1935, n° 15) ... ne peut être mise hors service sur tous les pôles qu'après enlèvement des coupe-circuit.

§ 116.

Exigences générales pour les transformateurs.

Au chiffre 6°, avant-dernière ligne, le mot «poignées» est suivi de «isolées».

§ 132.

Connexions (des conducteurs).

Les modifications proposées ont été supprimées; le texte du § 132 reste donc celui de la publication n° 101.

§ 139.

Cordons mobiles et transportables.

Ce paragraphe est complété par le chiffre 6°, comme suit:

6° La fixation des cordons aux fiches doit être conforme aux dispositions du § 70, chiffre 2°.

2° Dans la deuxième et la troisième ligne de l'édition 1927 on remplacera le mot «distance» par «hauteur».

§ 151.

Disposition et mise à la terre des potelets.

4° En tous endroits généralement accessibles et non isolants, les potelets qui sont à portée immédiate de la main devront être mis à la terre directement ou par le neutre, selon le § 17.

Commentaire: Le dernier alinéa est modifié comme suit:

Lors de travaux sur les réseaux dont le neutre est mis à la terre, il est nécessaire d'établir une liaison temporaire entre le potelet et le neutre à la terre.

§ 153.

Coupe-circuit et dispositifs de sectionnement des conducteurs mis à la terre.

Commentaire: Le cas supposé sous chiffre 1°... (inchangé) ... devra empêcher de les confondre avec des fusibles.

Les couvercles des éléments de coupe-circuit avec dispositifs de sectionnement des conducteurs neutres, ainsi que des dispositifs de sectionnement qui ne sont pas combinés avec des éléments de coupe-circuit, doivent être prévus de façon à ne pouvoir être mis en place que lorsque le dispositif de sectionnement est fermé. Cette mesure n'est pas nécessaire... (inchangé, comme dans le Bulletin 1935, n° 15) ... voir les prescriptions du § 51.

§ 156.

Section minimum de la ligne principale, des dérivation et de leurs conducteurs neutres ou médians.

Commentaire: Pour la ligne principale selon le chiffre 1°, une section plus faible que 6 mm², mais de 4 mm² au minimum,

ne peut être utilisé que lorsqu'une extension paraît exclue de prime abord; ce cas peut se présenter par exemple dans les petits bâtiments.

§ 224.

Récepteurs transportables (dans les locaux mouillés).

Commentaire: Les transformateurs seront montés... (inchangé) ... par des personnes du métier, de toute confiance et responsables.

Parmi les récepteurs transportables jusqu'à une puissance nominale de 500 W... (inchangé, comme dans le Bulletin 1935, n° 15) ... à 380 V au maximum ou à une tension peu élevée.

Les récepteurs transportables lourds, dont la position ne doit pas être souvent changée au cours du service, tels que les transformateurs de soudure, les moteurs de chantier, les moteurs agricoles, peuvent être également raccordés à des lignes dont la tension atteint jusqu'à 250 V contre la terre.

Les cordons pour appareils mobiles satisfont à la condition du chiffre 4° b).

§ 243.

Machines et appareils.

Commentaire: Les moteurs hermétiques contre la poussière, à refroidissement quelconque, de même que les modèles à ventilation indépendante... (inchangé, comme dans le Bulletin 1935, n° 15) ... et s'accumulant au-dessus du sol.

§ 247.

Emploi des conducteurs.

Le chiffre 4° de la proposition dans le Bulletin 1935, n° 15, est supprimé.

Commentaire: du premier au troisième alinéa: Inchangé, comme dans l'édition 1927.

Quatrième alinéa: Les câbles doivent être fixés de façon à être soumis aussi peu que possible à l'humidité. Lorsque les câbles sont fixés à l'aide de brides, celles-ci doivent être en matière incombustible et non conductrice; elles doivent être prévues de façon à écarter les câbles des parois et des plafonds. Les câbles peuvent être logés dans des liteaux à rainures en bois imprégné, partout où l'expérience montre que ce mode d'installation est durable et adapté au genre de construction des écuries. La position des câbles sous plomb doit pouvoir être contrôlée en tout temps sur toute leur longueur. Dans la mesure du possible, on ne placera pas de lignes au-dessus des portes et des ouvertures des crèches, la condensation des vapeurs corrosives étant particulièrement abondante à ces endroits.

§ 306.

Contrôle des mises à la terre.

La dernière phrase du commentaire de la proposition dans le Bulletin 1935, n° 15, est supprimée.

Directives concernant la construction et l'installation des appareils de chauffage électriques.**9° Chauffe-eau à accumulation.**

La dernière phrase du cinquième alinéa de la proposition dans le Bulletin 1935, n° 15, est supprimée.

Prescriptions relatives au montage des installations électriques à tension peu élevée.

§ 1.

Domaine d'application.

1° Les installations électriques montées à l'intérieur des bâtiments et alimentées sous tension peu élevée par des transformateurs de faible puissance, des convertisseurs, des redresseurs ou des batteries ne sont à considérer qu'exceptionnellement comme installations à courant fort. Pour l'exécution... (inchangé, comme dans le Bulletin 1935, n° 15) ... Installations industrielles à tension peu élevée.

2° et 3°: Inchangés.

4° Le contrôle selon l'art. 26 de la loi sur les installations électriques ne s'étend pas aux installations à tension peu élevée. Par contre, les propriétaires d'installations à tension peu élevée qui sont assurées au secondaire pour des intensités de 4 A et au-dessus, doivent prouver au fournisseur de l'énergie, par une attestation de l'installateur, que les installations ont été montées dans toutes leurs parties conformément aux présentes prescriptions.

§ 2.

Terminologie.

1° et 2°: Inchangé, comme dans le Bulletin 1935, n° 15.

3° Les installations à courant faible ... (inchangé, comme dans le Bulletin 1935, n° 15) ... à de petits transformateurs de la classe Ia. Les installations à tension peu élevée ou des parties de ces installations sont en outre considérées comme installations à courant faible lorsqu'elles sont protégées au secondaire par des coupe-circuit tubulaires ou d'alarme ... (inchangé, comme dans le Bulletin 1935, n° 15) ... voir en outre au chapitre II.

Conditions techniques pour huiles isolantes (huiles minérales).

I Préface *).

A. Généralités.

Les huiles isolantes utilisées de nos jours font partie du grand groupe des huiles minérales et s'emploient, en électrotechnique, dans les transformateurs, les interrupteurs, les câbles et les condensateurs statiques. Bien que leurs domaines d'application soient différents, ces huiles peuvent être considérées comme faisant partie d'un même groupe. Leurs propriétés fondamentales peuvent d'ailleurs être ramenées à une base uniforme.

Les huiles minérales sont des mélanges d'hydrocarbures les plus divers, donc des composés organiques et non pas des corps chimiquement bien définis. Selon leur provenance et leur âge géologique, elles se distinguent en huiles de naphte, en huiles de naphthométhane et en huiles de méthane. Les huiles de naphte sont géologiquement les plus récentes et se composent principalement de naphthènes, c'est-à-dire d'hydrocarbures aromatiques à noyau. Les huiles de méthane sont géologiquement les plus anciennes et renferment des hydrocarbures saturés, à chaîne ouverte.

À l'état brut d'extraction, ces huiles ne peuvent pas être utilisées en électrotechnique. Les huiles isolantes devant présenter des propriétés bien définies, on doit tout d'abord en séparer par distillation fractionnée les parties qui renferment le mélange voulu d'hydrocarbures. Ces parties sont soumises à leur tour à un nouveau raffinage, qui les amène à l'état d'utilisation. Le traitement de la fraction distillée au cours du raffinage a une très grande importance pour l'emploi ultérieur de l'huile. Le raffinage consiste à traiter la fraction distillée à l'acide sulfurique, à l'alcali et à la terre glaise. Si le traitement à l'acide n'est pas fait très soigneusement, des produits intermédiaires peuvent se former, qui exercent alors une action très défavorable sur l'huile utilisée. On a mis récemment au point de nouveaux procédés, tels que celui d'Edelmann, qui consiste à éliminer les produits indésirables, non pas chimiquement par l'acide sulfurique, mais par l'action physique d'une solution dans des acides sulfureux liquides à basses températures. Cette méthode permet également d'obtenir des huiles isolantes appropriées.

B. Propriétés.

Les huiles isolantes pour transformateurs doivent satisfaire à certaines exigences au point de vue de leur poids spécifique, surtout pour les installations en plein air. En outre, aucune séparation d'hydrocarbures paraffiniques ne doit se produire aux basses températures, ce qui diminuerait la fluidité et l'évacuation de la chaleur. Le point de congélation doit donc être aussi bas que possible. Le point d'éclair, température à laquelle s'échappent les parties inflammables volatiles, s'observe à l'aide d'une flamme dans un appareil approprié; selon les prescriptions les plus usuelles, il ne doit pas descendre au-dessous d'une certaine limite, sinon on observerait déjà à la température de service un fort dégagement de gaz. Afin d'assurer aussi bien que possible l'évacuation de la chaleur due aux pertes, la viscosité des

huiles de transformateurs ne doit pas dépasser un certain degré; l'imprégnation des diverses parties du transformateur n'est d'ailleurs possible qu'entre certaines limites de la viscosité. La résistance à l'oxygène de l'air (oxydation aux températures élevées) dépend du genre de l'huile minérale utilisée et du degré de raffinage. Cette résistance doit être aussi bonne que possible, sinon des dépôts et autres produits d'altération peuvent se former après une période de service relativement courte et réduire éventuellement les propriétés diélectriques de l'huile, ainsi que les propriétés mécaniques des matières organiques. Les propriétés isolantes devant être conservées aussi longtemps que possible, une bonne résistance à l'oxydation doit être exigée également à ce point de vue.

Les huiles pour interrupteurs doivent satisfaire à certaines conditions, qui sont également valables pour les huiles isolantes des transformateurs. Au point de vue de la résistance à l'action du froid, les exigences sont les mêmes que ci-dessus, en particulier pour les installations en plein air. La viscosité des huiles d'interrupteurs doit être aussi faible que possible, surtout à la température ordinaire, afin que les arcs amorcés lors des manœuvres soient promptement éteints par un écoulement rapide de l'huile. À ce sujet, le point d'éclair ne joue aucun rôle, car les manœuvres donnent naissance à des produits gazeux beaucoup plus explosifs que les parties volatiles de l'huile. De même, la résistance à l'oxydation n'est pas aussi importante pour les interrupteurs que pour les transformateurs. Toutefois, elle est également exigée, afin d'avoir la certitude que l'huile livrée n'a pas été mal raffinée. Pour la rigidité diélectrique, le point de vue est le même que ci-dessus.

Les huiles minérales utilisées dans les câbles doivent imprégner parfaitement les matières fibreuses (papiers et tissus) servant à l'isolement, afin d'éviter toute inclusion d'air. Pour assurer une bonne imprégnation, la viscosité des huiles pour câbles doit rester entre certaines limites, car la faculté d'imprégnation est inversement proportionnelle à la viscosité. De même, la résistance à l'action du froid doit être bonne, sinon des gonflements pourraient se produire lorsque le point de congélation est élevé et qu'une surcharge se présente brusquement. Du fait de la chaleur due aux pertes, les câbles peuvent être le siège de températures élevées, de sorte que la résistance à l'oxydation doit être également aussi bonne que possible.

L'emploi des huiles isolantes dans les condensateurs statiques correspond à peu près à celui des huiles pour les câbles; les exigences auxquelles sont soumises ces huiles sont donc en somme les mêmes.

Il va de soi que pour ces quatre applications, les huiles doivent avoir une bonne rigidité diélectrique.

Le relevé des propriétés fondamentales que doivent présenter les huiles isolantes pour les diverses utilisations en électrotechnique montre que ces propriétés sont concordantes, de sorte que l'on en viendra peu à peu à utiliser une huile minérale standard pour tous les besoins d'isolement.

D'une manière générale, les huiles isolantes doivent présenter les propriétés suivantes:

a) *Poids spécifique.* Il sert, comme dans l'industrie des huiles minérales, à caractériser une huile minérale. Toutefois, dans le cas des huiles isolantes, il a encore une autre signification: le poids spécifique des huiles minérales augmente à mesure que la température diminue, de sorte qu'on doit veiller à ce qu'il ne dépasse pas celui de la glace, surtout pour les installations en plein air. Si c'était le cas, la glace ne resterait pas au fond malgré les treillis à glace; elle monterait lentement vers le haut ou resterait en suspension dans l'huile, mais sans se déposer, ce qui doit être évité à cause du danger de claquage. La détermination et l'indication habituelles du poids spécifique des huiles isolantes à la température ordinaire n'a une signification pratique que lorsque sa variation en fonction de la température est indiquée. Cette variation est de 0,0006 à 0,0007 par ° C.

Un rapport important pour la technique des câbles est celui qui existe entre le poids spécifique et le coefficient de dilatation; ce coefficient diminue à mesure que le poids

*) Cette préface, ainsi d'ailleurs que l'ensemble de ces «Conditions techniques» correspondent pratiquement aux directives établies et publiées par l'Association Suisse pour l'Essai des Matériaux (ASEM).

spécifique augmente. Il n'est toutefois pas constant pour tous les genres d'huile, aussi doit-il être déterminé dans chaque cas.

b) *La consistance de l'huile aux basses températures* est généralement caractérisée par l'indication du point de congélation, c'est-à-dire la température à laquelle une huile minérale refroidie selon les prescriptions ne coule plus. On a ainsi un certain point de repère, mais cette température à laquelle une huile isolante se fige n'est en soi pas très importante pour la technique des isolants; il est plus utile de connaître la manière dont l'huile se comporte aux basses températures, au cours d'un refroidissement et d'un réchauffage. Les huiles de méthane propres au service renferment encore de la paraffine dissoute, qui se dépose lors d'un refroidissement et forme des sortes de nids d'abeilles, qui empêchent l'écoulement de l'huile. A une température déterminée, il se produit donc un figement bien caractérisé. Le refroidissement des huiles de naphte peut être poussé beaucoup plus loin, sans que des dépôts se forment. Ces huiles s'épaississent seulement et prennent une consistance de pomade. Dans les interrupteurs, ces huiles peuvent être refroidies jusqu'à -30° C et présentent encore une viscosité d'env. 2430 cst. La fluidité est encore suffisante pour permettre des déclenchements dans cet état. Pour un bon travail des huiles isolantes, ce n'est pas seulement la manière dont elles se comportent au cours d'un refroidissement qui est intéressante, mais également ce qui se passe au cours d'un réchauffage. A ce point de vue, on distingue quatre espèces de corps: Pour les corps présentant une unité chimique et se solidifiant en cristaux, il existe une température bien marquée à laquelle la modification de l'état se produit. Pour les corps composés présentant une unité chimique et se solidifiant en cristaux, tels que les paraffines, toutes les températures de solidification des divers composants se présentent successivement. Pour les corps à solidification amorphe, il n'existe pas de point de congélation défini physiquement, les grands phénomènes physiques se modifient continuellement de l'état liquide à l'état solide. L'allure de la courbe de viscosité dans ce domaine détermine alors la manière dont se comporte la matière au cours de variations de la température. C'est le cas pour les huiles de naphte. Les conditions sont les plus compliquées pour les composés renfermant des corps à solidification amorphe et d'autres à solidification en cristaux à points de fusion variés, comme c'est le cas pour les huiles de méthane. A toutes ces possibilités viennent s'ajouter les phénomènes qui ont lieu au cours d'un refroidissement. Selon la rapidité de variation de la température, on doit distinguer divers états des huiles. Ainsi, au cours d'un refroidissement brusque, il se forme par suite d'un empêchement de la formation des cristaux un état vitreux, c'est-à-dire un système amorphe instable, qui se comportera en conséquence lors d'un réchauffage. Pour déterminer la manière dont se comporte une huile isolante sous l'action du froid, on ne devrait donc pas déterminer le point de congélation habituel, mais constater les modifications au cours d'une décongélation à la suite de différents refroidissements. Ces phénomènes jouent un rôle important pour les installations en plein air et les câbles; malheureusement, ils ont été jusqu'ici très négligés.

c) *Le point d'éclair* est encore trop fréquemment considéré comme une mesure pour le danger d'incendie des huiles isolantes, ce qui n'est vraiment le cas que pour les matières volatiles. A ce point de vue, on applique malheureusement encore souvent des prescriptions complètement erronées. Le point d'éclair doit servir uniquement au contrôle de la régularité de l'huile livrée. A la température du point d'éclair, les éléments volatils libérés des huiles minérales ne brûlent qu'à proximité d'une flamme et seulement pendant un court instant. La combustion ne peut pas se maintenir d'elle-même à cause d'une alimentation insuffisante en parties inflammables. Dans les transformateurs, le point d'éclair est ramené à une valeur plus élevée par cuisson de l'huile dans le vide avant la mise en service. Pour les huiles destinées à l'imprégnation des matières fibreuses, un point d'éclair peu élevé peut être défavorable, à cause des parties volatiles qu'il est difficile d'évacuer. Dans les interrupteurs, le point

d'éclair est fortement abaissé par suite d'une décomposition de l'huile par les arcs amorcés lors des manœuvres. A ce sujet, on mentionne souvent le danger d'explosion des mélanges de vapeurs d'huile avec l'air. Ce danger n'est pas à craindre, car les mélanges qui se forment habituellement ne sont pas du tout explosifs. Les gaz inertes contenus dans l'air (l'azote dans ce cas) suffisent à réduire à tel point les limites de l'explosion, que les conditions de service habituelles sont largement hors de ces limites.

d) *La viscosité* des huiles isolantes ne doit pas être indiquée pour une température choisie arbitrairement, comme c'est le cas dans le commerce des huiles minérales. La viscosité dépendant dans une large mesure de la température, on doit déterminer au moins trois valeurs de mesure. La viscosité diminue quand la température augmente et atteint pour les huiles courantes à une température élevée des valeurs qui ne diffèrent pas sensiblement et sont par conséquent sans importance pratique. La manière dont se comporte la viscosité et sa variation aux basses températures est beaucoup plus importante que pour les températures élevées. Le principal a déjà été dit à ce sujet pour le point de congélation.

e) *Le vieillissement* des huiles isolantes comporte tous les phénomènes qui se présentent en service sous l'effet d'une température accrue, de l'air, du champ électrique et des arcs. Les huiles minérales ne sont pas des composés chimiques uniformes et invariables, mais au contraire des composés qui se décomposent en formant divers produits de réaction (selon leur provenance et le degré de raffinage) sous l'influence de l'oxygène de l'air. A la température normale déjà, la lumière et surtout les rayons ultraviolets du spectre jouent un rôle important. Pour qu'une oxydation puisse se produire, il faut que l'agent oxydant soit dissout dans le milieu à oxyder. L'air, et par suite son oxygène, se dissolvent en quantité relativement grandes dans les huiles minérales. La solubilité de l'oxygène est difficile à déterminer, car il se produit une oxydation spontanée dès que la quantité atteint une certaine valeur. Les mesures les plus récentes indiquent approximativement que dans l'obscurité 12 cm³ d'oxygène peuvent être dissouts dans 100 cm³ d'huile minérale sous 760 mm Hg et 20° C. Il ne faut toutefois pas oublier que la provenance de l'huile et le degré de raffinage jouent un rôle important pour cette solubilité.

La durée d'une huile isolante dépend dont en partie de sa résistance à l'action de l'oxygène. On a essayé par diverses méthodes de prédire cette durée, afin d'obtenir pour le service une indication sur le temps pendant lequel une huile peut travailler sans perturbations. Pour les phénomènes d'oxydation, les métaux permettent d'accélérer l'altération en jouant le rôle de catalyseurs. Le cuivre est à ce point de vue le plus actif des métaux entrant dans la construction. Le plomb agit d'une toute autre manière sur les huiles minérales, en provoquant la formation de savon au plomb. Comme ce sont surtout les oxydes des métaux que l'on rencontre en service, les constantes de vieillissement ont également été déterminées sous l'action de ces catalyseurs. Enfin, d'autres catalyseurs ont été encore proposés pour prédire la modification des huiles isolantes au cours du service; ils ont déjà été en partie introduits dans les prescriptions de divers pays pour les essais de réception des huiles.

Au cours du vieillissement des huiles minérales, il se forme toujours certains produits de réaction, de la manière suivante: Par suite d'un rapprochement plus intime de l'oxygène, il se forme tout d'abord des peroxydes instables, dont la décomposition provoque d'autres oxydations, qui conduisent par séparation d'eau et polymérisation à la formation de boues, solubles au début dans l'huile chaude, mais devenant peu à peu insolubles par suite d'une polymérisation plus accentuée. Ces boues peuvent se déposer sur les enroulements ou d'autres parties de la construction et devenir très dures et infusibles sous l'action de la chaleur. Ces dépôts empêchent l'évacuation de la chaleur et provoquent des échauffements nuisibles. On croit encore fréquemment que les acides du début sont très dangereux et qu'ils attaquent les matières fibreuses, telles que le coton, le papier, etc.

On a toutefois constaté que seuls certains acides sont réellement dangereux, tandis que de grandes quantités d'autres produits de réaction acides sont souvent sans danger pour l'isolation. La nature des produits de réaction a donc une beaucoup plus grande importance que leur quantité relative. C'est une grave erreur que de se baser sur une méthode analytique (détermination quantitative des acides sous forme d'un indice d'acidité) pour prédire la manière dont une huile isolante se comportera en service ou les avaries qui sont à craindre.

Au cours du vieillissement des huiles minérales, qui provient d'une oxydation, il se forme également des produits de réaction gazeux volatils. En contact avec l'oxygène de l'air, ces produits peuvent s'oxyder et former d'autres produits, qui se condensent dans le mélange réactif liquide.

La modification chimique des huiles isolantes au cours du vieillissement conduit également à la modification de certaines propriétés physiques. On a constaté que la tension superficielle diminue à mesure que le vieillissement augmente. Mais on n'a pas encore trouvé une méthode analytique utilisable se basant sur ce phénomène. Par contre, cette modification permet d'expliquer certains phénomènes qui s'observent dans le champ électrique. Il est possible que l'on arrive à mieux comprendre le vieillissement des huiles isolantes en se basant sur les modifications des phénomènes de fluorescence à la lumière ultraviolette en relation avec une certaine méthode chimique. La modification du spectre d'absorption des huiles isolantes vieilles artificiellement ou naturellement se poursuit selon certaines lois bien déterminées.

On a essayé d'empêcher l'oxydation des huiles isolantes en leur ajoutant des produits anti-oxydants. Ainsi une adjonction de 0,5 % d'hydroquinone est — paraît-il — très efficace. L'oxydation et par suite le vieillissement sont ainsi retardés, mais en revanche ces adjuvants influent défavorablement sur les propriétés diélectriques.

Dans ce même ordre d'idées, il faut aussi tenir compte du fait que les huiles les meilleures peuvent être avariées en peu de temps par une température trop élevée ou par l'emploi de résistances de chauffe mal appropriées, qui agissent sur l'huile comme des catalyseurs. Ces facteurs doivent donc être considérés lors de la cuisson des huiles, et l'on doit veiller à ce que la puissance spécifique de chauffe ne dépasse pas 1 W/cm² de surface du fil de chauffe.

Outre les produits dus au vieillissement, les déclenchements dans les interrupteurs provoquent sous l'action des arcs une destruction totale ou partielle des molécules de l'huile et il se forme des produits de décomposition gazeux, liquides ou solides. Les produits gazeux se composent en majeure partie d'hydrogène à côté d'une petite quantité d'hydrocarbures plus ou moins bruts. Les produits liquides sont des molécules d'huile partiellement détruites et les produits solides des mélanges d'hydrocarbures solides. La nature et par suite les propriétés des produits d'altération solides varient selon les conditions du courant et de la tension.

f) *Les propriétés diélectriques* ont naturellement une importance fondamentale pour tous les genres d'huiles isolantes. Autrefois, on ne considérait que la résistance diélectrique. Cette résistance dépend dans une large mesure des impuretés, telles que l'humidité, les fibrilles (mais seulement lorsqu'elles sont humides) et les produits dus au vieillissement. Mais l'air dissout et d'autres gaz peuvent également influencer défavorablement la résistance diélectrique. Avant leur emploi, les huiles isolantes doivent donc être séchées (séchage dans le vide, etc.) et épurées (filtres-presses ou centrifuges appropriées).

Depuis quelque temps, on attache une plus grande importance aux pertes diélectriques des huiles isolantes. Les huiles les meilleures renferment encore des dipôles. L'effet de Kerr électrooptique est provoqué par les aromates solubles dans l'anhydride sulfureux (SO₂); mais les aromates solubles dans l'anhydride sulfurique (SO₃) provoquent également un fort effet de Kerr. Les pertes dues aux dipôles

dépendent aussi de la viscosité de l'huile. Les pertes diélectriques sont fonction de la température; au-dessous de zéro, on constate un maximum, puis les pertes diminuent pour atteindre un minimum à la température d'env. 20° C. Cette variation est attribuée à des hétérogénéités. La conductibilité aux basses températures montre également des phénomènes spéciaux, qui indiquent une modification de l'état et proviennent de la formation d'un filet, les surfaces limites présentant une conductibilité plus grande. Les produits dus au vieillissement exercent une action sensible sur les pertes diélectriques. Pour les huiles usées, tg δ dépend beaucoup de la température. A l'avenir, les méthodes chimiques pour l'étude du vieillissement seront certainement remplacées de plus en plus par les mesures diélectriques.

Dans les câbles et les condensateurs, il peut se produire sous l'effet du champ électrique une formation de résines, c'est-à-dire une polymérisation d'hydrocarbures en produits solides insolubles. Il est possible que cette décomposition soit accompagnée d'un dégagement gazeux. Ces gaz sont très dangereux et peuvent amener des perforations. Les hydrocarbures de la série aromatique se polymérisent en se formant qu'une faible quantité de produits gazeux. A ce point de vue également, il est préférable d'utiliser des huiles qui sont constituées principalement par des hydrocarbures de cette nature.

C. Mélange des huiles en service.

A l'usage, certaines parties des huiles isolantes se volatilisent ou se perdent d'une manière ou d'une autre, de sorte que l'on doit ajouter de temps à autre une certaine quantité d'huile. Il est important pour le chef de service de savoir si les huiles différentes se contrarient ou si elles peuvent être mélangées sans danger. D'une manière générale, les huiles de même nature chimique (p. ex. les huiles de naphte) présentant le même degré de raffinage peuvent être mélangées sans aucun danger et sans avoir à tenir compte de la méthode utilisée pour le raffinage (chimique ou physique). Par contre, lorsqu'une huile moins bien raffinée est ajoutée à une bonne huile, on observe que le vieillissement en est fortement accéléré, même lorsque la quantité d'huile ajoutée est très faible.

D. Régénération des huiles usées.

La régénération des huiles fortement usées n'est pas recommandable, car ce traitement selon les méthodes courantes conduit à un amoindrissement des qualités diélectriques (augmentation des pertes diélectriques et de la conductibilité). On constate évidemment après la régénération une amélioration de certaines données analytiques, telles que l'indice d'acidité ou de saponification, mais ces huiles régénérées vieillissent beaucoup plus rapidement en service.

E. Essai des huiles usées.

Afin de savoir quand une huile usée doit être changée, on a essayé de déterminer par différentes méthodes l'état qui peut être considéré comme dangereux pour le service. Toutefois, aucune des méthodes préconisées n'a encore donné de résultats satisfaisants. Ainsi, on a tenté de déterminer par les indices d'acidité et de saponification si une huile doit être renouvelée. Ces deux méthodes n'ont qu'un caractère quantitatif, c'est-à-dire qu'elles ne tiennent compte que de la quantité des produits de réaction acides ou saponifiables. Or, on sait depuis longtemps que ce n'est pas la quantité de ces produits qui est dangereuse pour le transformateur, mais bien leur nature. Il n'y a donc aucun rapport entre l'usure réelle d'une huile de transformateur et ces chiffres analytiques. Il serait fort peu économique de déclarer inapte une huile par le seul fait que la valeur maximum de ces deux indices est dépassée. De telles indications sont sujettes à caution. Ainsi ces indices ne jouent aucun rôle pour les interrupteurs. Pour les câbles et les condensateurs statiques, d'autres points de vue sont beaucoup plus importants que la valeur des indices d'acidité et de saponification. Actuellement, il n'est pas encore possible

de déterminer à l'aide de méthodes analytiques si une huile est encore utilisable ou non. Le chef d'exploitation qui désire avoir une indication approximative sur le degré d'oxydation et la possibilité d'utiliser encore les huiles usées, devra de préférence se baser sur la diminution de la résistance à la rupture du fil de coton au cours d'un essai de vieillissement artificiel, selon le chapitre IV/8. Il est possible qu'à l'aide de nombreuses valeurs déterminées par cette méthode empirique, on puisse obtenir une appréciation assez correcte de l'état des huiles usées, surtout lorsqu'il s'agit d'une même qualité d'huile, dont on connaît déjà la caractéristique de vieillissement à partir de l'état frais. A ce sujet, une expérience de longues années permet d'admettre qu'une huile conforme aux prescriptions est utilisable pendant au moins 10 ans sous une charge maximum permanente (au point de vue de la température).

II^o Prise de l'échantillon d'huile à essayer.

Lorsque l'huile à essayer est arrivée au lieu de réception et qu'elle a reposé pendant 24 heures au moins, le commettant ou son représentant prélèvera du fût un échantillon d'au moins 2 litres. Le fournisseur doit pouvoir assister à la prise d'échantillon, s'il le demande et à ses frais.

Lorsque l'huile est livrée par le fournisseur des transformateurs ou des interrupteurs et que sa cuisson a lieu dans l'appareil lui-même par les soins du fournisseur, le commettant peut exiger la prise d'un échantillon d'huile de l'appareil prêt à fonctionner, mais avant qu'il soit mis en service.

- L'échantillon est soutiré à l'aide d'un siphon de toutes les couches du fût ou de l'appareil prêt au service.
- L'échantillon ne doit pas être versé dans plus de 3 flacons en verre blanc. Ces flacons doivent être fermés par un bouchon propre en liège et munis du plomb du commettant ou du laboratoire d'essai. L'échantillon doit être désigné sans erreur possible et porter la date du remplissage.
- Tous les ustensiles utilisés pour le soutirage doivent être soigneusement nettoyés immédiatement avant le soutirage, puis séchés et rincés à l'huile à essayer avant le soutirage de l'échantillon d'huile. Le nettoyage se fera de préférence avec de l'essence. Il faut veiller tout particulièrement à ce qu'il ne pénètre ni fibrilles (de chiffons à nettoyer, etc.), ni poussières dans les flacons et qu'il n'y reste aucune trace d'essence. En plein air, le soutirage ne peut avoir lieu que par temps sec et à un endroit où l'air est sans poussières.

L'huile est essayée à l'état où elle était lors du prélèvement par les soins du commettant. L'essai à l'état de livraison oblige le fournisseur à veiller à l'intégrité du transport ou au nettoyage et au séchage corrects de l'appareil et de l'huile lorsque l'essai est effectué sur l'échantillon prélevé de l'appareil prêt à fonctionner. Il est interdit d'expédier l'huile dans des tonneaux en bois. Le règlement des essais tient compte du fait qu'il est impossible d'éviter que l'huile minérale pure n'absorbe quelques traces d'eau au cours du transport. Au point de vue de la teneur en eau, les essais sont cependant suffisamment sévères pour que l'huile puisse être normalement versée dans les transformateurs et les interrupteurs sans traitement préparatoire. Si le consommateur considère toutefois qu'un traitement préparatoire de l'huile est nécessaire, ce traitement ne doit pas seulement se borner à l'évacuation de l'eau, mais également et surtout à l'enlèvement des impuretés solides qui, avec l'eau, peuvent exercer une action défavorable sur l'huile. L'amélioration obtenue par l'évacuation de l'eau n'est que d'assez brève durée, lorsqu'il reste des fibrilles dans l'huile, car l'huile et les fibrilles absorbent à nouveau l'eau contenue dans l'air pendant le service. Immédiatement avant de remplir d'huile les transformateurs et les interrupteurs, ceux-ci et leurs cuves doivent être très soigneusement séchés et l'on doit veiller avec grand soin qu'il ne reste ni fibrilles, ni poussières.

III^o Exigences auxquelles doivent satisfaire les huiles isolantes fraîches.

Emploi: Transformateurs, interrupteurs, condensateurs statiques, câbles.

Propriétés	Valeurs exigées
1 ^o Impuretés solides . . .	0
2 ^o Poids spécifique à 20° C	max. 0,890
3 ^o Point d'éclair en creuset ouvert	min. 145° C
4 ^o Point de congélation . . .	inférieur à —30° C
5 ^o Viscosité *) à 20° C . . .	max. 50 cst (6,63° E)
» » 50° C . . .	max. 15 cst (2,32° E)
» » 80° C . . .	max. 6 cst (1,48° E)
5 ^o Rigidité diélectrique . . .	—
7 ^o Indice d'acidité	max. 0,1
8 ^o Essai de vieillissement à 110° C	
Boues en % de poids	
après 3 jours	—
après 7 jours	max. 0,15 %
Indice d'acidité	
après 3 jours	max. 0,3
après 7 jours	max. 0,4
Diminution de la résistance du fil à la rupture	
après 3 jours	25 %
après 7 jours	35 %

*) Valeur absolue de la viscosité, voir chapitre IV/5.

IV^o Exécution des essais.

1^o *La teneur en impuretés solides.* Les flacons d'échantillon sont tout d'abord examinés par transparence, afin de constater si l'on aperçoit à l'œil nu des impuretés ou un voile. Les flacons sont ensuite vivement agités et une partie du contenu de l'un d'eux est versé dans une éprouvette en verre. Cette quantité est examinée encore une fois, comme précédemment, au point de vue des impuretés. On chauffe alors avec précaution l'éprouvette en la passant sur une flamme de gaz et l'on observe de temps à autre s'il se produit un voile. On poursuit le chauffage jusqu'à ce que l'huile atteigne la température de 110° C.

De la température du local jusqu'à environ 110° C, l'huile ne doit présenter aucun voile et ne renfermer aucun corps solide visible à l'œil nu. La présence d'eau s'observe pendant le chauffage à un grésillement ou à une explosion.

2^o *Le poids spécifique* se détermine généralement à l'aide d'un aréomètre. Pour une analyse de haute précision, on peut également utiliser un pycnomètre.

a) *Détermination par aréomètre.* On laisse reposer pendant une demi-heure environ l'échantillon d'huile à essayer, puis on le verse avec soin dans un cylindre avec pied pas trop étroit (diamètre intérieur d'environ 4 cm). On doit veiller à ce qu'il ne se forme aucune bulle d'air, en laissant couler lentement l'huile le long de la paroi du cylindre tenu incliné. Si des bulles se forment tout de même, on n'introduira l'aréomètre que lorsque toutes les bulles seront remontées à la surface, où elles devront être détruites à l'aide d'un bâtonnet en verre chauffé.

L'aréomètre bien nettoyé et séché est alors introduit soigneusement dans l'huile, en le tenant par son extrémité supérieure. En appuyant, on le fait plonger d'environ 2 cm plus bas que la position d'équilibre et on le laisse remonter lentement et atteindre sa position d'équilibre. La température de l'huile peut être amenée à la valeur désirée en plongeant le cylindre dans de l'eau froide ou chaude.

Pour lire le poids spécifique sur l'échelle de l'aréomètre, on regarde le niveau de l'huile obliquement depuis dessous et on lève la tête jusqu'à ce que le niveau apparaisse comme une ligne droite; l'endroit où cette droite coupe l'échelle indique le poids spécifique cherché.

Avant la lecture, on doit vérifier si le cylindre est bien perpendiculaire et si l'aréomètre ne touche nulle part la paroi du cylindre.

b) *Détermination par pycnomètre.* On détermine tout d'abord le poids à vide du pycnomètre nettoyé et séché, déduction faite de l'air qu'il contient (12 mg pour 10 cm³). Ensuite, on remplit le pycnomètre d'eau distillée bouillie, on met en place le thermomètre et on met le pycnomètre dans un bain-marie à 20° C, muni également d'un thermomètre étalonné. Lorsque les deux thermomètres indiquent la même température, on enlève au papier-filtre l'eau qui dépasse la marque (sans sortir le pycnomètre du bain-marie), on place le bouchon en verre sur la colonne montante, on le sèche à l'aide d'un chiffon sans fibrilles et on le pèse. En déduisant le poids à vide du pycnomètre (moins le poids de l'air contenu) du poids du pycnomètre rempli d'eau, on obtient le poids de l'eau contenue et ainsi le volume du pycnomètre à 20° C. Le volume correspondant à 4° C s'obtient en multipliant par 1,001744 la valeur trouvée pour 20° C. Le volume déterminé de la sorte sert de base pour le calcul du poids spécifique de l'échantillon d'huile à essayer.

Après avoir été vidé et séché à nouveau, le pycnomètre est rempli d'huile à 20° C et pesé, de la même manière que pour l'eau distillée. Le quotient du poids de l'huile déterminé et du volume corrigé est le poids spécifique de l'huile à essayer à 20° C.

3° *Le point d'éclair.* On entend par point d'éclair la température à laquelle s'enflamment les vapeurs qui commencent déjà à se dégager de l'huile avant le point d'ébullition, lorsque l'échauffement est soigneusement conduit. La détermination du point d'éclair se fait selon Marcusson en creuset ouvert (figure 1). L'appareil comporte une cuvette

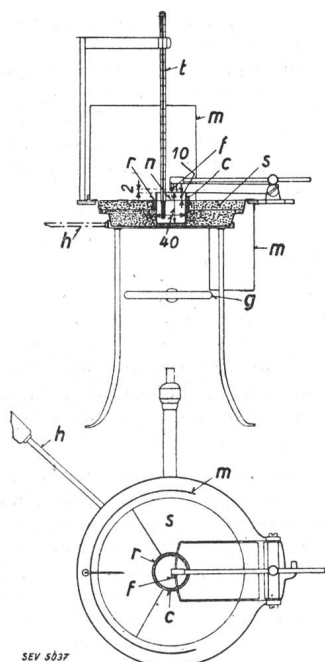


Fig. 1.

Appareil de Marcusson pour la détermination du point d'éclair.

- | | | | |
|---|------------------------|---|---------------|
| s | Bain de sable. | m | Ecrans. |
| c | Creuset en porcelaine. | t | Thermomètres. |
| r | Anneau centré. | g | Brûleur. |
| n | Niveau de l'huile. | h | Poignée. |
| f | Flamme d'allumage. | | |

s à bain de sable sur trépied et un creuset cylindrique en porcelaine c de 4 cm de diamètre et de hauteur, dans lequel on verse l'huile à essayer. Un anneau centré r sert à placer le creuset dans le bain de sable. La cuvette est munie d'un support pour le thermomètre t et d'un dispositif pour guider horizontalement la flamme d'allumage f. Deux écrans

m recouverts d'amiante servent à éviter des courants d'air au creuset ouvert et à empêcher que les résultats des mesures soient influencés par la chaleur montant de la source de chaleur. Pour procéder à l'essai, on remplit d'huile le creuset en porcelaine jusqu'à une marque à 10 mm du rebord, on place le creuset dans l'anneau et on l'enfonce dans le sable fin jusqu'à la hauteur du niveau de l'huile. On place alors le thermomètre de telle sorte que sa boule plonge entièrement dans l'huile, sans cependant toucher le fond, ni la paroi du creuset. Le bain de sable est alors chauffé par le brûleur réglable g. Jusqu'à 120° C, l'accroissement de la température peut être de 4 à 5° C par minute; au-dessus de 120° C jusqu'à l'inflammation, l'accroissement ne doit pas dépasser 2° C par minute. De degré en degré, la petite flamme f horizontale, réglée à une longueur de 5 mm, est passée lentement une seule fois dans les deux sens au-dessus du creuset. Le point d'éclair est alors la température à laquelle on observe pour la première fois une inflammation des vapeurs dégagées par l'huile. Cet essai doit être exécuté à deux reprises; les valeurs obtenues ne doivent pas s'écarter de plus de 2° C. On doit utiliser chaque fois de l'huile fraîche.

4° *Le point de congélation.* On entend par point de congélation la température à laquelle, pendant 10 secondes, il ne se produit plus de modification (formation de bourrelet) à la surface de l'huile contenue dans l'éprouvette, lorsqu'on incline celle-ci en position horizontale.

Avant de déterminer le point de congélation, l'huile doit être chauffée pendant 30 minutes à 50° C dans un bain-marie, puis ramenée à la température ambiante. A l'aide d'une pipette, on transvase l'huile ainsi préparée dans une éprouvette de 18 cm de long et de 4 cm de diamètre intérieur, jusqu'à ce que la marque circulaire à environ 4,5 cm soit atteinte. Ce faisant, l'huile ne doit pas couler le long de la paroi du verre.

Un thermomètre gradué de -50 à +20° C passant à travers un bouchon parfaitement adapté à l'éprouvette est introduit au centre de l'huile, de telle sorte que le centre de sa boule soit à environ 2 cm au-dessus du point le plus bas de l'éprouvette. L'éprouvette est enfoncée pendant au moins 10 minutes dans un mélange réfrigérant d'environ -35° C (alcool refroidi par neige carbonique), de sorte que le niveau du réfrigérant soit plus élevé que celui de l'huile de l'éprouvette. Lorsque le thermomètre dans l'huile indique -30° C, on sort l'éprouvette du réfrigérant à l'aide d'un support calorifuge; s'il se forme encore un bourrelet à la surface de l'huile lorsque l'éprouvette est inclinée horizontalement, l'éprouvette est remise dans le réfrigérant et refroidie par addition de neige carbonique à une température plus basse, jusqu'à ce qu'il ne se forme plus de bourrelet lorsque l'éprouvette est inclinée. La température observée à ce moment-là est celle du point de congélation.

5° *La viscosité.* L'indication de la viscosité à la température ambiante ne caractérise pas suffisamment une huile; la viscosité devrait donc être indiquée au moins pour les trois températures de 20, 50 et 80° C. Dans les cas spéciaux, la viscosité est également déterminée à 0° C, si le commettant le demande.

Actuellement, les méthodes empiriques sont de plus en plus remplacées par la méthode de détermination de la viscosité absolue. La viscosité absolue est désignée par viscosité dynamique ou cinématique (V_v) et son unité est la «poise», ou le «stokes», en l'honneur du médecin français Poiseuille et du physicien anglais Stokes, qui ont rendu de grands services dans l'étude de la viscosité. La centième partie de l'unité est la centipoise (cp), ou le centistokes (cst), d'un usage plus pratique. Le viscosimètre de Höppler, décrit ci-après à titre d'exemple, est basé sur la chute excentrique d'une sphère en métal ou en verre dans un cylindre creux rempli d'huile à essayer.

Cet appareil se compose d'un tube en verre calibré avec précision (tube de chute), muni de deux marques circulaires et rempli d'huile à essayer (sans bulles). Le diamètre de la sphère placée dans le tube dépend de l'ordre de grandeur

de la viscosité. Le tube est entouré d'un large cylindre en verre. L'espace compris entre le tube et le cylindre est rempli d'eau ou de glycérine que l'on peut chauffer à une température quelconque entre 10 et 200° C par une résistance de chauffe électrique.

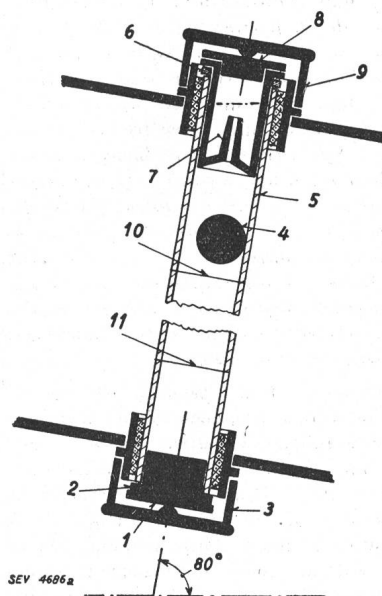


Fig. 2.
Viscosimètre de Höppler.
1 Bouchon métallique.
2, 6 Etanchéités.
3, 9 Couvresles filetés.
4 Sphère en métal ou en verre.
5 Tube de chute en verre.
7, 8 Manchons de fermeture en métal, avec couvercle.
10, 11 Marques délimitant le trajet de chute.

L'appareil est monté sur un support, de telle sorte que l'axe du tube de chute soit incliné de 80° sur l'horizontale, ce qui assure la chute excentrique de la sphère dans l'huile. En tournant l'appareil de 180° C autour de l'axe de rotation du support, la sphère se trouve dans sa position supérieure et commence à glisser le long de la paroi inclinée du tube; on note le temps du parcours de la sphère entre les deux marques circulaires. La vitesse de chute ne doit pas dépasser une certaine valeur (diamètre de sphère adapté à la viscosité), sinon l'écoulement serait turbulent au lieu d'être laminaire, et les résultats seraient faussés.

A l'aide d'un tableau d'étalonnage, la durée de chute déterminée donne par interpolation la valeur du module de viscosité (coefficient de frottement interne 7), c'est-à-dire la viscosité absolue. Celle-ci indique quelle est la force nécessaire en dynes pour maintenir en mouvement à la vitesse de 1 cm/s la couche supérieure parallèlement à la couche inférieure d'une couche de liquide offrant une surface de 1 cm² et une hauteur de 1 cm. Cette constante dynamique (poise) présente donc la dimension cm⁻¹·g·s⁻¹ et la viscosité cinématique (stokes) la dimension cm²·s⁻¹.

L'eau à 20,2° C présente une viscosité absolue de 1 cp.

Il va de soi que la viscosité absolue peut être également déterminée avec d'autres appareils, par exemple le viscosimètre de Vogel-Ossag. Le viscosimètre de Höppler assure toutefois la plus faible erreur de mesure.

6° *La rigidité diélectrique.* Avant cet essai, l'huile doit reposer pendant une demi-heure en vase couvert. A la température du local, on applique ensuite entre deux sphères de 12,5 mm de diamètre écartées de 5 mm une tension alternative d'une valeur efficace variant de 0 à 30 kV, à la vitesse de 1 kV par seconde. La tension alternative efficace de 30 kV est maintenue ensuite pendant 30 min. Durant les 5 dernières minutes, il ne doit se produire ni étincelles de décharge, ni bruit quelconque.

L'appareil d'essai est un éclateur à sphères (fig. 3). Avant l'essai, l'appareil doit être nettoyé à l'essence, rincé à l'éther et séché par léger chauffage ou soufflage. On le rince ensuite avec une partie de l'huile à essayer et on le remplit d'huile fraîche, jusqu'à ce que les sphères *e* soient recouvertes de 2 à 3 cm d'huile.

En versant l'huile dans le récipient, il est difficile d'éviter l'entraînement de bulles d'air et d'humidité, aussi l'échan-

tillon d'huile doit-il reposer un certain temps avant que l'on procède à l'essai de détermination de la rigidité diélectrique. Le récipient doit donc être placé d'avance à l'endroit où l'essai sera exécuté, et recouvert d'une plaque en verre.

Lorsque l'huile renferme des traces d'eau, des étincelles de décharge détonantes se produisent souvent à des tensions relativement peu élevées, mais sans amorcer d'arc permanent. Si la quantité d'humidité n'est pas importante, l'eau se vaporise sous l'action des étincelles électriques, de sorte que l'huile peut supporter l'essai subséquent sans autres claquages. Mais si le degré d'humidité de l'huile est trop élevé ou si l'huile présente des impuretés, les claquages se poursuivent même après un essai de tension de longue durée.

La rigidité diélectrique de l'huile dépendant d'un grand nombre de facteurs, dont plusieurs ne sont pas encore bien déterminés, on a renoncé à introduire la résistance à la perforation comme critère pour l'appréciation de l'huile. Il est cependant probable qu'on obtienne, pour un échantillon d'huile donné, des valeurs plus régulières pour la résistance à la perforation, lorsque l'huile est soumise après l'essai de tension (par lequel il semble que les caractéristiques de l'huile deviennent plus homogènes au point de vue rigidité diélectrique) à un nouvel accroissement de tension à raison de 1 kV/s, jusqu'à perforation. Afin de pouvoir réunir un plus grand nombre d'expériences à ce sujet, il est donc recommandé de procéder à cet essai complémentaire et d'indiquer également la tension de perforation ainsi déterminée. Pour l'instant, cette valeur ne constitue pas un critère pour le maintien des normes.

7° *Essai quantitatif de la teneur en acides organiques (indice d'acidité).* On verse 20 cm³ d'huile dans un matras forme Erlenmeyer en verre d'Jéna de 300 cm³ et l'on ajoute 70 à 100 cm³ d'un mélange neutralisé de 1 partie d'alcool à 96 % et de 2 parties de benzol pur, auquel est ajouté environ 2 cm³ d'indicateur (teinture bleue de tournesol

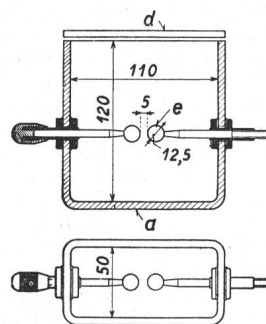


Fig. 3.
Eclateur à sphères.
a Récipient en verre. e Electrodes. d Couvercle en verre.

6 B à 2 %). En agitant le contenu du matras, on verse goutte à goutte de la solution de potasse caustique normale à 1/10, contenue dans une éprouvette graduée, jusqu'à ce que le contenu du matras présente nettement une coloration rouge, qui ne disparaît pas après avoir agité le matras pendant 10 secondes. En désignant par *n* (KOH) le nombre de cm³ de solution de potasse caustique à 1/10 nécessaires pour neutraliser l'huile, et par γ le poids spécifique de l'huile, l'indice d'acidité *S* se calcule à l'aide de la formule

$$S = \frac{\text{Poids de KOH (mg)}}{\text{Poids de l'huile (g)}} = \frac{n \text{ KOH} \cdot 5,615}{\gamma \cdot 20}$$

8° *Essai de vieillissement.*

Appareillage d'essai. Récipient en cuivre électrolytique avec couvercle en cuivre perforé, dont les dimensions sont indiquées sur le croquis ci-après. Pour éviter des dépôts de boues et faciliter le nettoyage, les arêtes du fond du récipient sont arrondies.

Après nettoyage, ce récipient en cuivre est rempli de la quantité d'huile indiquée plus loin et placé dans un bain d'huile dont la température est réglée automatiquement.

Pour le nettoyage des récipients en cuivre, on ne doit pas utiliser des acides, ni d'autres réactifs chimiques. Après un premier nettoyage à l'essence, au benzol ou au chloroforme, les récipients doivent être polis soigneusement à la

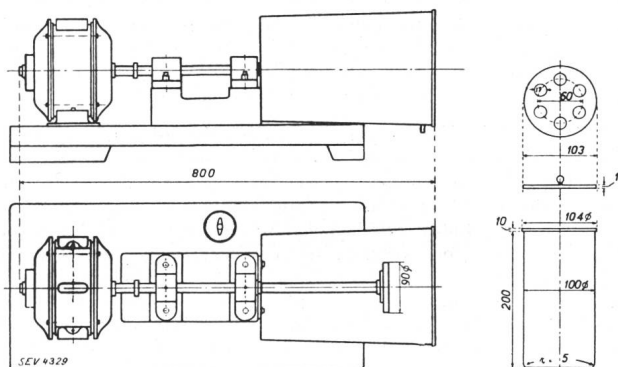


Fig. 4.
Dispositif pour le nettoyage
des récipients en cuivre.

Récipient
en cuivre.

craie lëvigée, de même que le dessous du couvercle perforé. Les données pour la craie lëvigée sont les suivantes: 1 g de craie lëvigée dans l'eau doit se déposer complètement en 2 heures dans un tube de Eggertz de 25 cm³.

Le nettoyage peut se faire commodément avec l'appareil indiqué en figure 4, qu'il est facile de construire soi-même. Pour ce nettoyage, on procède comme suit: On prépare avec la craie lëvigée et de l'eau une pâte assez consistante. Le disque de l'appareil de nettoyage est recouvert d'une étoffe de laine, comme on le fait pour le polissage des préparations métalliques destinées aux microphotographies. On met de la pâte dans le récipient en cuivre et on en enduit également le disque. Ensuite, on passe le récipient sur le disque, qui le nettoie ainsi. Les arrondis des angles sont choisis de telle sorte qu'ils peuvent être également polis parfaitement. Après quoi, le récipient et le couvercle sont rincés à l'eau distillée, puis séchés à l'aide d'un chiffon propre, de coton ou de papier à filtrer. Le récipient doit alors être immédiatement rempli d'huile à essayer.

Méthode d'essai. L'essai s'effectue sur 1000 cm³ d'huile. La température du bain d'huile dans lequel les récipients de cuivre sont logés doit être maintenue entre 110° C et 112° C, la température de l'huile examinée atteignant alors 110° C. Pour la lecture de la température, la colonne de mercure du thermomètre doit être sortie aussi peu que possible de l'huile.

Pour éviter des actions d'ordre photochimiques, le thermostat doit être placé dans une niche sombre et bien ventilée. Lorsqu'une obscurité complète n'est pas réalisable, on devra disposer au moins d'une lumière diffuse.

L'huile de chauffage du thermostat doit être au même niveau que celui de l'huile à essayer dans les récipients suspendus. On veillera à ce qu'aucun corps étranger (poussières, etc.) ne puisse tomber dans les récipients en cuivre au cours de l'essai.

Après 3 jours et après 7 jours, on prendra chaque fois 3 éprouvettes d'environ 30 cm³ de l'huile essayée, sans la refroidir, mais après un brassage énergique à l'aide d'un bâtonnet en verre parfaitement propre. La première éprouvette est conservée, tandis que la seconde est utilisée pour la détermination de l'indice d'acidité et la troisième pour la détermination de la teneur en boues.

Détermination de l'indice d'acidité. Après avoir reposé pendant 24 heures dans l'obscurité à la température du local, l'huile est filtrée et on procède sur environ 10 à 20 g de

filtrat à la détermination de l'indice d'acidité selon la méthode habituelle.

Détermination de la teneur en boues. L'éprouvette d'huile réservée à cet effet est maintenue pendant 2 heures (jusqu'à ce qu'elle soit refroidie) dans l'obscurité à la température du local, pesée, étendue de 4 parties d'éther de pétrole (entrant en ébullition à 30—50° C)¹, reposée à nouveau pendant 22 heures dans l'obscurité, filtrée dans un filtre en verre d'Jéna à pores très fines ou dans un entonnoir avec plaque en porcelaine poreuse, puis lavée très soigneusement à l'éther de pétrole. Après filtration et lavage, on fait passer un jet d'air pendant quelques secondes, puis l'entonnoir de filtration est séché avec les boues pendant une demi-heure dans une étuve à 105—110° C, refroidi, pesé et la teneur en boues déterminée en pourcents. Pour la détermination de la teneur en boues, il est important que l'huile soit bien agitée avant la prise d'éprouvette, que les dépôts sur le fond et aux parois du récipient en cuivre soient enlevés et répartis uniformément dans l'huile.

Action sur le fil de coton. Pour pouvoir déterminer l'action de l'huile sur l'isolation, on place encore dans les récipients en cuivre deux mandrins de cuivre poli de 5 mm de diamètre et de 190 mm de longueur, sur lesquels est enroulé un fil de coton n° 90/2. Pour connaître l'irrégularité du fil, on procède à 20 essais de rupture à l'état de la livraison, en plaçant pendant 12 heures une longueur de fil appropriée dans l'huile isolante, puis en la séchant superficiellement avec un papier-filtre. Lors de l'appréciation des résultats des essais, on doit tenir compte de l'irrégularité du fil ainsi déterminée. Après 3 jours et après 7 jours, en même temps que la prise des éprouvettes, on enlève de chaque récipient un des deux mandrins, dont on supprime la plus grande partie de l'huile à l'aide de papiers-filtres.

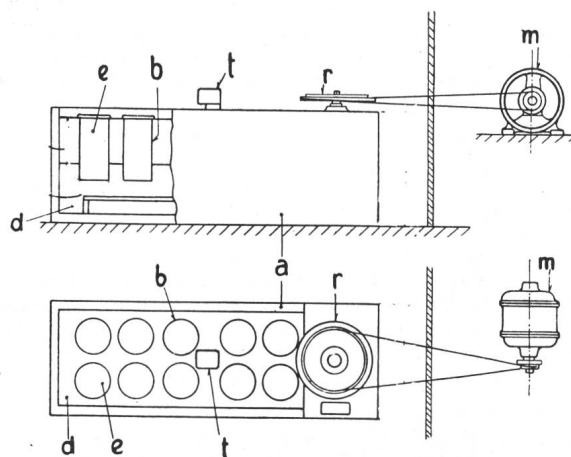


Fig. 5.

Appareil pour l'essai de vieillissement.

- | | | | |
|---|-------------------------------|---|--|
| a | Armoire chauffante. | t | Réglage automatique de la température. |
| d | Agent calorifique. | r | Agitateur. |
| b | Récipients d'essai en cuivre. | m | Moteur d'entraînement de l'agitateur. |
| e | Echantillon d'huile chaude. | | |

Après refroidissement (environ 1 heure), on détermine la résistance du fil à la rupture. La diminution de la résistance est indiquée en pourcents de la résistance primitive du fil. Cette dernière, qui peut varier sensiblement, doit être très fréquemment contrôlée, de préférence avant chaque essai d'huile. Le fil doit être enroulé très soigneusement autour des mandrins, d'une façon régulière, en une seule couche sans recouvrement et ne pas être soumis à une trop forte traction.

¹ L'éther de pétrole peut être également remplacé par de l'essence normale selon Kahlbaum.

Lors de la détermination de la résistance à la rupture, on doit veiller à ce que le fil ne soit pas aplati au cours de sa fixation à l'appareil d'essai de rupture; en outre, la traction doit être lente et régulière et toujours du même genre. Le calcul de l'irrégularité des divers essais par rapport à la moyenne s'obtient selon la formule de Sommer:

$$\frac{2 \cdot m (A - B)}{n \cdot A} \cdot 100$$

où:

m nombre des valeurs inférieures à la moyenne générale,

n nombre total des essais,

A moyenne générale,

B moyenne des valeurs inférieures à la moyenne générale.

Nous publions ci-après une série de «conditions techniques» pour divers appareils et matériel, et rappelons que ces conditions ne sont que des *recommandations*, raison pour laquelle il n'a été prévu aucun délai d'introduction pour leur mise en vigueur. Malgré cela, nous prions vivement tous ceux qui achètent du matériel visé par ces conditions, de laisser aux fabricants le temps nécessaire pour conformer leur fabrication à ces conditions et de leur permettre de liquider sans pertes leurs stocks actuels.

Conditions techniques auxquelles doivent satisfaire les plaques de cuisson à chauffage électrique.

(Approuvées par la commission d'administration de l'ASE et de l'UCS, le 13 décembre 1935, et entrant en vigueur le 1^{er} janvier 1936.)

Les différents caractères du texte ont les significations suivantes:

- a) Normal: Conditions proprement-dites.
- b) Italiques: Prescriptions pour les essais permettant de constater le maintien des conditions.
li>
- c) Petit: Commentaires.

Remarque préliminaire.

Les essais sont effectués dans l'ordre des paragraphes suivants.

§ 1. Domaine d'application.

Ces conditions ne concernent que les plaques de cuisson comportant un enroulement de chauffe logé entièrement dans une matière isolante, pour cuisinières électriques pour tension nominale jusqu'à 380 V, y compris les réchauds à une seule plaque.

Pour les constructions spéciales, ces exigences s'appliquent en conséquence.

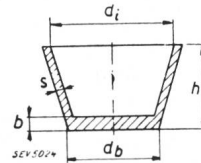
§ 2. Terminologie.

On entend par *température ambiante* une température de l'air ambiant de $20 \pm 5^\circ \text{C}$.

On entend par *état froid* des plaques de cuisson, leur état à la température ambiante à la suite d'un séjournement d'une durée correspondante.

On entend par *état chaud* des plaques de cuisson, l'état où elles se trouvent 5 minutes après que la quantité normale d'eau froide du récipient de cuisson posé sur la plaque a atteint sa température d'ébullition (service de la plaque de

cuisson à l'allure de chauffe maximum à la puissance nominale). Les récipients de cuisson utilisés dans ce cas sont les récipients suivants en aluminium, caractérisés par leur résistance maximum aux déformations, et dont le fond ne présente aucun retrait supérieur à 0.05 mm par rapport au plan parfait (les saillies sont inadmissibles).



Récipient No.	Cotes approximatives en mm					Poids env. kg
	<i>d_i</i>	<i>d_b</i>	<i>h</i>	<i>b</i>	<i>s</i>	
1	300	300	200	10	2	3,5
2	220	220	110	10	2	1,4
3	180	180	110	9	2	1,0
4	160	160	100	9	2	0,8
5	145	145	100	8	2	0,7

On entend par *quantité normale d'eau* d'un récipient de cuisson 2 litres pour l'essai d'une plaque de 1200 W et 3 litres pour l'essai d'une plaque de 1800 W. Pour les plaques d'autres puissances, la quantité normale d'eau est déterminée proportionnellement; si le chiffre ainsi obtenu est fractionnaire, la quantité d'eau est arrondie au décilitre entier inférieur.

On entend par *durée de cuisson* le temps nécessaire pour échauffer une certaine quantité d'eau de 20 à 95° C, la puissance absorbée étant constamment réglée à la valeur nominale.

§ 3. Exigences d'ordre général.

Les plaques de cuisson doivent répondre aux §§ 15, 40 à 43, 45, 75 à 79, 94 et 101 des prescriptions de l'ASE sur les installations intérieures.

Le contrôle consiste à examiner les plaques.

Un essai de durée des plaques de cuisson n'est pas prévu.

§ 4. Désignations et dimensions.

Les dimensions et les désignations doivent correspondre à celles des feuilles de normes SNV 24430 à 24433 établies par l'Association Suisse de Normalisation (SNV). Pour les lignes de fuite et les distances dans l'air, on se base sur les prescriptions correspondantes relatives au matériel d'installation pour locaux humides (voir par exemple les normes de l'ASE pour interrupteurs, §11).

Le contrôle consiste à examiner les plaques et à vérifier les dimensions.

§ 5. Constitution de la surface de chauffe.

À l'état froid, la surface de chauffe ne doit pas s'écarter de plus de 0,1 mm du plan parfait.

La constatation de l'écart maximum par rapport au plan parfait se fait en posant diamétralement une règle ou une jauge plane et avec une jauge à lames.

§ 6. Puissance absorbée.

Toutes les allures de chauffe doivent correspondre avec une tolérance de $\pm 5\%$ aux valeurs stipulées dans la feuille de normes SNV 24433.

Le contrôle se fait sous tension nominale, en partant de l'état chaud de la plaque de cuisson. On mesure successivement la puissance absorbée à toutes les allures de chauffe, en commençant par l'allure maximum pour finir par l'allure la plus faible.

L'essai de la puissance absorbée des plaques de cuisson dont les puissances nominales ne correspondent pas aux valeurs stipulées dans la feuille de normes SNV 24433, est

effectué de la même manière. L'attestation d'essai doit alors mentionner expressément que la puissance absorbée par la plaque de cuisson en question diffère des normes SNV.

§ 7. Essai d'isolement après séchage.

La plaque de cuisson doit supporter une tension d'essai de 1500 V courant alternatif à 50 pér./s, pendant une minute.

La plaque ayant été séchée pendant 15 minutes à l'allure de chauffe maximum sous tension nominale, puis refroidie naturellement pendant une heure à la température ambiante, la tension d'essai est appliquée entre l'enroulement de chauffe et les parties métalliques de la plaque mises à la terre. L'essai est considéré comme satisfaisant, lorsqu'il ne s'est produit ni perforation, ni contournement, ni décharge superficielle.

§ 8. Détermination du rendement et de la durée de cuisson.

Le rendement est déterminé pour l'allure de chauffe maximum de la plaque de cuisson à la puissance nominale, en partant une fois de l'état froid et une autre fois de l'état chaud. Les récipients d'essai sont des récipients de cuisson en aluminium selon § 2. Le récipient d'essai doit avoir un fond de même diamètre que la plaque de cuisson, et la quantité d'eau doit être normale. Pour déterminer le rendement, le récipient de cuisson doit être couvert et muni d'un brasseur et d'un thermomètre. On détermine la durée de cuisson et on calcule le rendement d'après l'énergie calorifique absorbée par l'eau et l'énergie électrique fournie. Dans ce calcul, on ne tient pas compte de la réduction du poids de l'eau par suite de l'évaporation, ni de toutes les pertes de chaleur.

La réduction du poids de l'eau est généralement inférieure à 1‰, et le rapport entre l'énergie absorbée pour l'évaporation et l'énergie totale fournie est inférieur à 0,5 %.

§ 9. Essai d'isolement, à chaud.

La plaque de cuisson doit supporter une tension d'essai de 1500 V courant alternatif à 50 pér./s, pendant une minute.

L'essai d'isolement doit être effectué à l'état chaud, 5 s après le déclenchement. L'essai est considéré comme satisfaisant, lorsqu'il ne s'est produit ni perforation, ni contournement, ni décharge superficielle.

§ 10. Durée de cuisson pour petites quantités d'eau.

En partant de plaques froides, les durées de cuisson sont déterminées selon § 8, pour les quantités d'eau suivantes :

Diamètre de la plaque de cuisson en mm	Récipient de cuisson (selon § 2) No.	Quantité d'eau en l
220	3	1,0
	4	0,5
180	4	1,0
	4	0,5

Pour les constructions spéciales, on doit utiliser toutefois des récipients correspondants aux plaques de cuisson spéciales.

Pour cet essai, les récipients de cuisson doivent être placés concentriquement sur les plaques de cuisson.

§ 11. Mesure du courant de fuite, à l'état chaud.

Le courant de fuite des plaques de cuisson pour une tension nominale jusqu'à 250 V ne doit pas dépasser 10 mA; pour les plaques pour tensions nominales supérieures, jusqu'à 380 V, il ne doit pas dépasser 20 mA.

Selon les prescriptions de l'ASE sur les installations intérieures, les appareils pour une tension jusqu'à 20 % supérieure à 250 V doivent toutefois être traités comme les appareils pour une tension de 250 V.

Pour déterminer le courant de fuite, la plaque de cuisson est chauffée pendant une heure sous 1,1 fois la tension nomi-

nale. Le dispositif de mesure est celui de la fig. 1, le milli-ampèremètre étant raccordé à l'une ou à l'autre des amenées de courant à l'aide du commutateur unipolaire.

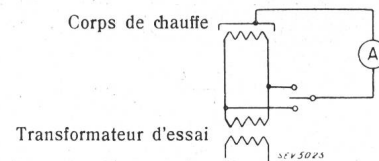


Fig. 1.

Le courant de fuite maximum déterminé au cours de cet essai ne doit pas dépasser la valeur admissible prescrite.

§ 12. Mesure du courant de fuite, à l'état humide.

Les valeurs limites du courant de fuite indiquées au § 11 ne doivent également pas être dépassées quand les plaques de cuisson sont humides.

Le traitement à l'humidité est effectué conformément aux dispositions relatives au matériel d'installation pour locaux humides indiquées dans les normes de l'ASE (p. ex. normes pour interrupteurs). Le courant de fuite est ensuite mesuré en chauffant la plaque de cuisson à sec pendant 15 minutes sous tension nominale, selon § 11. Le courant de fuite maximum déterminé au cours de cet essai ne doit pas dépasser la valeur admissible prescrite au § 11.

§ 13. Essai de résistance à la déformation.

Au cours de l'essai de résistance à la déformation, la surface de chauffe de la plaque de cuisson doit rester plane. A la suite de cet essai, les écarts par rapport au plan parfait ne doivent pas dépasser 0,2 mm en retrait, ni 0,1 mm en saillie.

La plaque de cuisson non recouverte est branchée à 10 reprises pendant 30 minutes à l'allure de chauffe maximum, sous 1,1 fois la tension nominale, avec arrêts entre chaque reprise pour permettre un refroidissement à la température ambiante. Immédiatement après le dernier chauffage, ainsi qu'après le refroidissement à la température ambiante, la déformation de la surface de chauffe est mesurée à l'aide d'une jauge (à chaud) et d'une règle (à froid). Au cas où l'écart par rapport au plan parfait dépasserait 0,1 mm en saillie, resp. 0,2 mm en retrait, on répètera la mesure du rendement et la mesure de la durée de cuisson selon § 8.

§ 14. Essai d'isolement à la suite de l'essai de résistance à la déformation.

A la suite de l'essai de résistance à la déformation et après refroidissement à la température ambiante, la plaque de cuisson doit supporter une tension d'essai de 1500 V, 50 pér./s, pendant une minute.

L'essai est considéré comme satisfaisant, lorsqu'il ne s'est produit ni perforation, ni contournement, ni décharge superficielle.

Conditions techniques auxquelles doivent satisfaire les cuisinières électriques de ménage.

(Approuvées par la commission d'administration de l'ASE et de l'UCS, le 13 décembre 1935, et entrant en vigueur le 1^{er} janvier 1936.)

Les différents caractères du texte ont les significations suivantes:

- a) Normal: Conditions proprement-dites.
- b) Italiques: Prescriptions pour les essais permettant de constater le maintien des conditions.
- c) Petit: Commentaires.

Remarque préliminaire.

Les essais sont effectués dans l'ordre des paragraphes suivants.

§ 1. Domaine d'application.

Ces conditions concernent les cuisinières électriques de ménage avec ou sans four, pour une tension nominale jusqu'à 380 V.

Pour les constructions spéciales, ces exigences s'appliquent en conséquence.

§ 2. Terminologie.

On entend par *température ambiante* une température de l'air ambiant de $20 \pm 5^\circ \text{C}$.

On entend par *cuisinière à cuvette fixe* une cuisinière munie d'un fond intermédiaire fixe, complètement fermé, disposé sous les plaques de cuisson.

On entend par *cuisinière à tôle amovible* une cuisinière munie de tôles amovibles destinées à empêcher que les aliments ne pénétrant à l'intérieur.

Parmi les corps de chauffe du four, on distingue entre le *chauffage du haut* et le *chauffage du bas*. Un corps de chauffe est dit «logé à l'extérieur» lorsqu'il est monté dans la paroi du four, et «logé à l'intérieur» lorsqu'il est monté dans le four lui-même.

§ 3. Exigences d'ordre général.

Les cuisinières doivent répondre aux §§ 15, 40 à 43, 45, 75 à 79, 94, 95 et 98 des prescriptions de l'ASE sur les installations intérieures.

Les plaques de cuisson de ces cuisinières doivent satisfaire aux conditions pour plaques de cuisson à chauffage électrique.

Les fiches et les cordons de raccordement doivent répondre aux normes de l'ASE. Les cordons de raccordement doivent être assurés à leur entrée dans la cuisinière contre tout déplacement (traction, choc et torsion).

Les commutateurs des cuisinières doivent répondre aux normes de l'ASE pour interrupteurs exposés à la chaleur.

Les poignées des commutateurs doivent être en matière isolante ou, si elles sont en métal, séparées des parties sous tension par interposition d'un membre isolant, de façon à exclure tout passage de tension à l'organe de commande, au cas où l'isolation des contacts contre l'axe du commutateur serait défectueuse.

Le contrôle consiste à examiner l'objet ou à l'essayer, conformément aux prescriptions correspondantes. A l'exception de l'essai selon § 9, les plaques de cuisson sont sorties de la cuisinière.

§ 4. Désignations, dimensions et schémas des connexions.

Les dimensions, les schémas des connexions et les désignations doivent correspondre à ceux des feuilles de normes SNV 24432 à 24436 établies par l'Association Suisse de Normalisation (SNV). On doit pouvoir introduire facilement une plaque d'essai en tôle de 315 mm de largeur et de 2 mm d'épaisseur dans le four; d'autre part, cette plaque d'essai ne doit pas tomber entre les glissières.

Le contrôle consiste à examiner l'objet et à vérifier les dimensions.

§ 5. Puissance absorbée par le four.

La puissance installée totale des corps de chauffe doit correspondre avec une tolérance de $\pm 5\%$ aux valeurs stipulées dans la feuille de normes SNV 24433.

Le contrôle se fait sous tension nominale, après que les corps de chauffe du four ont fonctionné pendant 15 minutes à l'allure de chauffe maximum. On détermine non seulement la puissance absorbée des deux corps de chauffe du four, mais

on mesure également successivement toutes les allures de chauffe du chauffage du haut et du chauffage du bas, en commençant par l'allure maximum pour finir par l'allure la plus faible.

§ 6. Essai d'isolement après séchage.

Les corps de chauffe du four, ainsi que tous les conducteurs et commutateurs de la cuisinière doivent supporter une tension d'essai de 1500 V courant alternatif à 50 pér./s, pendant une minute.

Le contrôle se fait à la suite de la mesure de la puissance absorbée, après refroidissement naturel pendant une heure, la porte du four ayant été ouverte. Tous les commutateurs de réglage sont amenés à leur position de chauffe maximum. La tension d'essai est appliquée entre les parties sous tension et les parties métalliques de la cuisinière mises à la terre. L'essai est considéré comme satisfaisant, lorsqu'il ne s'est produit ni perforation, ni contournement, ni décharge superficielle.

§ 7. Caractéristiques de chauffe et de refroidissement.

Fonctionnant à sec, le four doit atteindre au plus en 15 minutes une température moyenne de 200°C .

a) Le four est mis en fonctionnement à sec à pleine tension de chauffe pendant une heure, la puissance absorbée étant réglée de façon qu'elle corresponde exactement à la valeur nominale. 5 couples thermoélectriques sont disposés selon la fig. 1 dans un plan horizontal à mi-hauteur du four. A l'aide des températures ainsi mesurées, on détermine la variation de la température moyenne du four pendant le fonctionnement à sec.

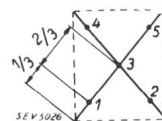


Fig. 1.

b) Après avoir amené le four de l'état froid à une température moyenne de 300°C en service à la puissance nominale, on détermine la caractéristique de refroidissement pendant 2 heures à l'aide de mesures de la température selon a).

§ 8. Essai d'isolement, à chaud.

Les corps de chauffe du four, ainsi que tous les conducteurs sous courant et les commutateurs de la cuisinière, doivent supporter à l'état chaud une tension d'essai de 1500 V, 50 pér./s, pendant une minute.

Le contrôle se fait après avoir fait fonctionner les corps de chauffe du four à la tension nominale pendant 15 minutes. L'essai s'exécute comme indiqué au § 6.

§ 9. Mesure de la température aux poignées et aux amenées de courant.

Au cours du service de la cuisinière décrit ci-après, avec plaques de cuisson mises en place, les températures des poignées des commutateurs et des portes ne doivent pas dépasser les valeurs admissibles suivantes, la température ambiante étant de 25°C .

	Temp. admissibles en $^\circ \text{C}$
Aux poignées en	
résine artificielle moulée	100
matière céramique	80
métal	60
Aux introductions de la ligne de raccordement et aux bornes de raccordement . .	80

Les plaques de cuisson présentant la puissance nominale la plus élevée doivent être placées du côté de service de la cuisinière. Tous les corps de chauffe sont mis en fonctionnement pendant 30 minutes à l'allure de chauffe maximum, puis pendant 30 minutes à l'allure de chauffe minimum, sous ten-

sion nominale. On place sur les plaques de cuisson des récipients remplis de la quantité d'eau normale, et on introduit dans le four une plaque à gâteau remplie de 1,5 l d'eau. Les températures aux poignées, à l'introduction de la ligne de raccordement et aux bornes de raccordement sont déterminées à l'aide de couples thermoélectriques.

§ 10. Essai d'isolement, à l'état humide.

A la suite de l'essai selon § 9, les corps de chauffe du four, ainsi que les conducteurs sous courant et les commutateurs de la cuisinière, doivent supporter, après refroidissement de 2 heures à la température ambiante, une tension d'essai de 1500 V courant alternatif à 50 pér./s, pendant une minute (les plaques de chauffe étant enlevées).

L'essai est considéré comme satisfaisant, lorsqu'il ne s'est produit ni perforation, ni contournement, ni décharge superficielle, conformément aux conditions d'essai selon § 6.

§ 11. Mesure du courant de fuite, à l'état humide.

Le courant de fuite des corps de chauffe du four ne doit pas dépasser, à l'état humide des chauffages du haut et du bas, une valeur de 10 mA dans les cuisinières pour tensions nominales jusqu'à 250 V, ou de 20 mA dans les cuisinières pour tensions nominales plus élevées jusqu'à 380 V.

Selon les prescriptions de l'ASE sur les installations intérieures, les appareils pour une tension jusqu'à 20 % supérieure à 250 V doivent toutefois être traités comme les appareils pour une tension nominale de 250 V.

Après un refroidissement pendant 24 heures avec porte du four fermée, à la suite de l'essai selon § 9, le courant de fuite est mesuré pendant 15 minutes de chauffe du four fonctionnant à sec et avec porte ouverte, sous tension nominale. Le dispositif de mesure est celui de la fig. 2, le milliampèremètre étant raccordé à l'une ou à l'autre des amenées de

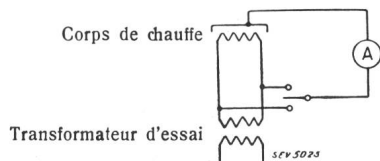


Fig. 2.

courant à l'aide du commutateur unipolaire. Le courant de fuite maximum déterminé au cours de cet essai ne doit pas dépasser la valeur admissible prescrite.

§ 12. Essai de surcharge.

Au cours de l'essai de surcharge décrit ci-après, les corps de chauffe du four ne doivent pas subir d'avaries. A une température ambiante de 25° C, les parois en bois montées à une distance de 80 mm de la paroi de la cuisinière ne doivent pas présenter de température supérieure à 100° C.

Le four est mis en fonctionnement à sec à l'allure de chauffe maximum pendant une heure sous 1,1 fois la tension nominale. A 80 mm de la paroi arrière et d'une paroi latérale de la cuisinière, se trouvent deux parois en bois qui dépassent d'au moins 20 cm au-dessus et à côté de la paroi de la cuisinière. La température maximum de ces parois en bois est déterminée à l'aide de couples thermoélectriques. Le cas échéant, on doit enlever pour cet essai les plaques amovibles.

§ 13. Mesure du courant de fuite, à l'état chaud.

Les valeurs limites du courant de fuite indiquées au § 11 ne doivent également pas être dépassées quand le four fonctionne avec le chauffage du haut, resp. du bas.

La détermination du courant de fuite se fait pendant l'essai selon § 12, à l'aide du dispositif de mesure décrit au § 11. La valeur maximum du courant de fuite déterminée pendant l'essai de surcharge ne doit pas dépasser les valeurs limites indiquées au § 11.

Conditions techniques auxquelles doivent satisfaire les coussins chauffants électriques.

(Approuvées par la commission d'administration de l'ASE et de l'UCS, le 13 décembre 1935, et entrant en vigueur le 1^{er} janvier 1936.)

Les différents caractères du texte ont les significations suivantes:

- a) Normal: Conditions proprement-dites.
- b) Italiques: Prescriptions pour les essais permettant de constater le maintien des conditions.
- c) Petit: Commentaires.

§ 1. Domaine d'application.

Ces conditions concernent les coussins chauffants électriques, qui sont susceptibles d'atteindre des températures pouvant conduire à leur propre destruction, ainsi qu'à la carbonisation de leur entourage immédiat, si les conditions de refroidissement sont défavorables et s'ils restent enclenchés en permanence (sans limiteur de température). Ces conditions ne concernent pas les tissus chauffants spéciaux utilisés sur l'ordre des médecins.

§ 2. Exigences d'ordre général.

Les coussins chauffants doivent répondre au § 99 des prescriptions de l'ASE sur les installations intérieures, ainsi qu'aux dispositions du chiffre 14 des directives de l'ASE concernant la construction et l'installation des appareils de chauffage électrique (annexe aux prescriptions de l'ASE sur les installations intérieures).

Les limiteurs de température doivent être disposés dans le coussin chauffant de façon à ne pas être accessibles sans autre de l'extérieur. Lorsqu'un coussin chauffant comporte un coupe-circuit thermique à la place d'un second limiteur de température, on devra en outre fournir pour l'essai 4 coupe-circuit thermiques séparés.

Les fiches, cordons de raccordement et, le cas échéant, les commutateurs, doivent répondre aux normes ou conditions techniques correspondantes de l'ASE.

Le contrôle consiste à examiner l'objet ou à l'essayer conformément aux normes ou conditions correspondantes.

Il est recommandé de monter les deux limiteurs de température (ou le limiteur de température et le coupe-circuit thermique) à deux endroits différents du coussin chauffant, afin d'éviter autant que possible un surchauffement local du coussin.

Les conditions auxquelles doivent satisfaire les commutateurs logés dans les cordons de raccordement sont en préparation.

§ 3. Désignations.

L'enveloppe extérieure fixe du coussin chauffant doit porter d'une façon durable et bien visible les désignations suivantes:

- a) La marque du fabricant;
- b) La tension nominale, la puissance nominale, et le genre de courant, lorsque le coussin chauffant ne peut être utilisé que sous courant alternatif («courant alternatif» ou le symbole correspondant ~);
- c) Les différentes tensions, sur l'enveloppe fixe et également sur le commutateur, lorsqu'il s'agit d'un coussin chauffant commutable à plusieurs tensions.

La tension nominale est la tension maximum à laquelle le coussin chauffant peut être utilisé.

La puissance nominale est la puissance absorbée par le coussin chauffant à la tension nominale à l'allure de chauffe maximum.

§ 4. Puissance absorbée.

La puissance absorbée par le coussin chauffant à l'état chaud doit correspondre à la puissance nominale avec une tolérance de $\pm 10\%$.

Le contrôle a lieu sous tension nominale, lorsque le coussin chauffant a atteint sa température finale. La puissance absorbée est mesurée successivement pour toutes les allures de chauffe, en commençant par l'allure maximum pour finir par l'allure la plus faible. Lorsqu'un coussin chauffant est prévu pour une certaine étendue de tension, la puissance absorbée est mesurée à la tension la plus basse et à la tension la plus élevée. Il en va de même pour les coussins chauffants commutables pour l'emploi sous différentes tensions du réseau.

§ 5. Essai d'isolement, à sec.

Le coussin chauffant doit supporter une tension d'essai de 1500 V courant alternatif à 50 pér./s, pendant une minute.

Le contrôle se fait à la suite de la mesure de la puissance absorbée, après refroidissement naturel pendant une heure. La tension d'essai est appliquée entre les parties sous tension et une feuille de papier d'étain entourant le coussin chauffant. Ce dernier est posé sur une base fixe et recouvert d'un coussin rempli de grenaille à raison de 1 kg par dm². Pour cet essai, on doit enlever les housses interchangeable. L'essai est considéré comme satisfaisant, lorsqu'il ne s'est produit ni perforation, ni contournement, ni décharge superficielle.

§ 6. Essai de durée.

a) Les températures suivantes de l'enveloppe fixe du coussin chauffant ne doivent pas être dépassées en service permanent:

Pointe maximum de température lors du premier fonctionnement du limiteur de température 120° C
Température maximum en service permanent 100° C

Quand il s'agit d'un coussin chauffant commutable pour l'emploi à différentes tensions de réseau, les températures indiquées ci-dessus ne doivent être dépassées à aucune des positions de couplage, le coussin chauffant étant raccordé à la tension nominale (voir commentaire du § 3).

L'essai est exécuté selon le schéma suivant:

Durée	Allure	Tension de service
4 jours	3 (max.)	Tension nominale
1 jour	2	»
1 »	1	»
1 »	3 (max.)	1,1 fois tension nominale

Le coussin chauffant est plié une seule fois, puis placé dans une caisse fermée et aussi bien isolée que possible contre les pertes de chaleur. La mesure de la température se fait à l'aide d'un couple thermoélectrique soudé à une rondelle de cuivre de 5 cm de diamètre et de 1 mm d'épaisseur et placé au centre du coussin plié. La température est relevée pendant toute la durée de l'essai, à l'aide d'un galvanomètre enregistreur. Les coussins chauffants sans désignation du genre de courant sont essayés sous courant continu et sous courant alternatif.

Lorsque les coussins chauffants sont prévus pour un autre nombre d'allures de chauffe, le fonctionnement aux diverses allures (selon le schéma ci-dessus) est modifié en conséquence, afin que la durée totale de l'essai reste la même.

b) Les limiteurs de température doivent fonctionner parfaitement et régulièrement pendant toute la durée de cet essai.

On entend par fonctionnement régulier l'enclenchement et le déclenchement des limiteurs de température à des températures limites constantes. On ne tient pas compte du premier fonctionnement lors de l'échauffement (ralentissement du flux de chaleur par l'enveloppe du limiteur).

§ 7. Essai du coupe-circuit thermique.

Lorsque le coussin chauffant comporte un coupe-circuit thermique à la place d'un second limiteur de température, ce coupe-circuit doit fonctionner au maximum à 140° C.

L'essai se fait sur 4 coupe-circuit thermiques individuels logés dans un thermostat à 140° C, deux exemplaires n'étant pas chargés, et les deux autres étant chargés à 1,21 fois la puissance nominale et sous 1,1 fois la tension nominale du

coussin chauffant. Le premier essai permet de constater si le coupe-circuit thermique fonctionne à 140° au maximum; le second si le coupe-circuit thermique déclenche correctement la charge. Le coupe-circuit thermique logé dans le coussin chauffant est amené à fondre à la fin de l'essai selon § 10, le limiteur de température étant shunté et le coussin chauffant disposé comme indiqué au § 6.

§ 8. Essai de la résistance mécanique de l'enroulement de chauffe.

L'enroulement de chauffe ne doit pas s'avaries lors du pliage du coussin chauffant au cours de l'essai suivant.

Le coussin chauffant est plié à angle aigu 100 fois de suite au même endroit transversalement aux cordons de chauffe, alternativement 50 fois dans chaque sens. Une rupture éventuelle de l'enroulement de chauffe est constatée par l'interruption du passage du courant. La moitié de cet essai est exécutée à l'état froid, l'autre moitié à l'état chaud.

§ 9. Mesure du courant de fuite à la suite de l'essai à l'humidité.

Le courant de fuite ne doit pas dépasser 5 mA, quand le coussin est humide.

L'état humide du coussin chauffant est obtenu en l'étalant entre deux couches de draps imbibés d'eau, comportant chacun 8 draps de coton (drap à copier 4,3 g/dm²), et en le maintenant pendant 24 heures dans une caisse fermée. Les couches de draps doivent être imprégnées à raison de 13,2 g d'eau par dm².

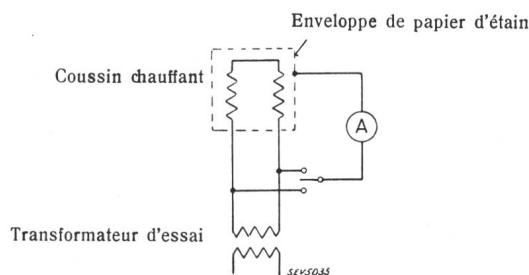


Fig. 1.

Le dispositif de mesure est celui de la fig. 1, le milli-ampèremètre étant branché d'une part à l'une ou à l'autre des amenées de courant par le commutateur unipolaire et, d'autre part, à une enveloppe de papier d'étain entourant le coussin chauffant. Ce dernier est placé sur une base fixe et recouvert d'un coussin rempli de grenaille à raison de 1 kg par dm². Pour cet essai, on doit enlever les housses interchangeables. Le maintien de cette exigence est constaté par l'observation de la valeur maximum du courant de fuite qui se présente au cours d'une demi-heure, lors du chauffage du coussin chauffant sous tension nominale.

§ 10. Contrôle de la construction.

L'enroulement de chauffe doit être disposé de façon qu'un shuntage d'une partie de l'enroulement soit impossible. La matière des supports de l'enroulement de chauffe doit résister en permanence à l'action de la chaleur du fil. Il est interdit d'utiliser à l'intérieur du coussin chauffant des liaisons intermédiaires isolées au caoutchouc sans tresse de coton ou autre revêtement de même valeur. Les limiteurs de température doivent être disposés de façon qu'ils puissent être enclenchés en série dans le circuit à chaque allure de chauffe, et qu'autant que possible aucun suréchauffement du tissu ne puisse se produire. Le cordon de raccordement doit être fixé solidement au support des cordons de chauffe et la connexion métallique entre l'enroulement de chauffe et le cordon de raccordement doit être parfaite.

Le contrôle a lieu en ouvrant le tissu chauffant et en l'examinant.

Conditions techniques auxquelles doivent satisfaire les supports de fers à repasser.

(Approuvées par la commission d'administration de l'ASE et de l'UCS, le 13 décembre 1935, et entrant en vigueur le 1^{er} janvier 1936.)

Les différents caractères du texte ont les significations suivantes:

- a) Normal: Conditions proprement-dites.
- b) Italiques: Prescriptions pour les essais permettant de constater le maintien des conditions.
- c) Petit: Commentaires.

§ 1. Domaine d'application.

Ces conditions concernent les supports normaux pour fers à repasser de ménage et industriels. Ces conditions s'appliquent également en conséquence aux constructions spéciales, par exemple aux supports pour fixation à une table ou aux supports avec interrupteurs ou autres. Dans le cas de ces derniers, les températures indiquées au § 3 ne doivent également pas être dépassées lorsque les dispositifs de couplage sont shuntés.

§ 2. Exigences d'ordre général.

Les supports doivent répondre aux conditions du § 100 des prescriptions de l'ASE sur les installations intérieures.

Lorsque les supports sont munis d'interrupteurs ou de dispositifs de contact, ceux-ci doivent subir un essai selon les normes de l'ASE pour interrupteurs exposés à la chaleur et celles pour prises de courant d'appareils thermiques.

Si les supports de fers à repasser de ménage correspondent aux dimensions et aux constructions spécifiées au § 100 des prescriptions sur les installations intérieures, l'essai d'échauffement peut être supprimé pour les supports d'exécution normale.

§ 3. Essai d'échauffement.

La température finale ne doit pas dépasser 100° C à la plaque de base du support, lorsqu'un fer à repasser chaud est mis en place. En outre, la température ne doit jamais dépasser 120° C à l'endroit le plus bas de la paroi séparatrice, ou à l'endroit où des objets combustibles placés sous le support pourraient le plus facilement entrer en contact, dans le cas des supports sans paroi séparatrice. Toutefois, si cet endroit n'est pas à plus de 20 mm de la surface de la table, la température ne doit également pas dépasser 100° C.

Les mesures des températures sont effectuées à l'aide de couples thermoélectriques. On place sur le support un fer à repasser de ménage d'une puissance nominale de 450 W, resp. un fer à repasser de tailleur de 650 W, et on maintient la température, mesurée au centre de la semelle du fer à repasser, à la valeur constante de 500° C par réglage de la tension aux bornes. Au cas où cette température ne serait pas atteinte, par suite d'une forte perte de chaleur due au support,

Plan de situation des centrales suisses d'électricité de plus de 1000 kW et des principales lignes de transport d'énergie.

Cette carte à l'échelle 1 : 500 000 a été éditée il y a 4 ans par le secrétariat général de l'ASE et de l'UCS et reproduit la situation en 1930.

Depuis, différentes nouvelles centrales ont été mises en exploitation et de nouvelles lignes ont été construites. Pour

la tension nominale du fer à repasser pourra être augmentée jusqu'à 1,1 fois sa valeur au maximum.

Les mesures des températures sont effectuées pour les trois positions suivantes du fer à repasser sur le support:

a) Position normale, un des côtés du fer à repasser touchant toutefois le rebord de protection du support, ou le bord du support quand il n'y a pas de rebord de protection.

b) Position transversale, l'arrière du fer à repasser débordant de 40 mm quand il s'agit d'un fer à repasser de ménage, et de 60 mm quand il s'agit d'un fer à repasser de tailleur. Cet essai n'est pas exécuté lorsque la forme du support empêche ou rend difficile une position transversale du fer à repasser.

c) Position normale selon a), mais la plaque isolante (éternite, amiante, etc.) étant enlevée.

Les mesures des températures sont effectuées aux endroits suivants:

I. A l'endroit le plus bas de la paroi séparatrice, resp. à l'endroit correspondant des supports sans paroi séparatrice;

II. A l'endroit le plus chaud sous un pied;

III. A l'endroit le plus chaud de la plaque de base sous le support;

IV. A l'endroit le plus chaud de la plaque de base à côté du support.

Pour cet essai, les supports doivent être placés sur une planche en sapin recouverte de 4 couches d'étoffe de coton blanche.

Les Institutions de Contrôle de l'ASE utilisent pour ces essais des fers à repasser ayant les dimensions et les poids suivants:

	Longueur env. mm	Largeur env. mm	Poids env. kg
Fer à repasser de ménage . .	190	100	3,0
Fer à repasser de tailleur . .	230	110	7,5

Les supports pour fers à repasser spéciaux, qui ne peuvent être utilisés que pour ces fers à repasser, ne doivent être essayés qu'avec des fers à repasser du genre en question.

§ 4. Essai de résistance mécanique.

Au cours de l'essai suivant, les parties essentielles du support ne doivent pas s'avarié ou subir de déformations susceptibles de nuire à leur emploi. Les parties qui seraient déformées ne doivent pas se briser lorsqu'on les redresse. On ne tient pas compte d'une avarie de la plaque isolante.

L'essai est exécuté à l'aide de l'appareil de chute représenté sur la fig. 1, à l'aide duquel on laisse tomber le support 8 fois de suite d'une hauteur de 80 cm sur un sol en béton. Après chaque chute, la position de départ du support est déplacée de 45°.

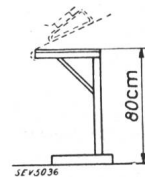


Fig. 1.

Cet essai n'est pas exécuté avec les supports pour montage à demeure.

en tenir compte, nous avons édité une nouvelle carte complètement à jour. Comme on peut s'attendre à une période de calme relatif dans la construction des usines, cette nouvelle carte donnera une image de la situation réelle pendant plusieurs années encore.

La nouvelle carte est en vente au secrétariat général de l'ASE et de l'UCS, Seefeldstrasse 301, Zurich 8; prix frs. 4.— pour les membres et frs. 6.— pour les autres personnes.