

Zeitschrift: Bulletin de l'Association suisse des électriciens

Herausgeber: Association suisse des électriciens

Band: 27 (1936)

Heft: 6

Artikel: Über einige Anwendungen des Oszillographen zur Untersuchung nichtelektrischer Vorgänge

Autor: Keller, Hartmut

DOI: <https://doi.org/10.5169/seals-1057492>

Nutzungsbedingungen

Die ETH-Bibliothek ist die Anbieterin der digitalisierten Zeitschriften. Sie besitzt keine Urheberrechte an den Zeitschriften und ist nicht verantwortlich für deren Inhalte. Die Rechte liegen in der Regel bei den Herausgebern beziehungsweise den externen Rechteinhabern. [Siehe Rechtliche Hinweise.](#)

Conditions d'utilisation

L'ETH Library est le fournisseur des revues numérisées. Elle ne détient aucun droit d'auteur sur les revues et n'est pas responsable de leur contenu. En règle générale, les droits sont détenus par les éditeurs ou les détenteurs de droits externes. [Voir Informations légales.](#)

Terms of use

The ETH Library is the provider of the digitised journals. It does not own any copyrights to the journals and is not responsible for their content. The rights usually lie with the publishers or the external rights holders. [See Legal notice.](#)

Download PDF: 18.01.2025

ETH-Bibliothek Zürich, E-Periodica, <https://www.e-periodica.ch>

courant artificiels présentant ces raideurs. La solution de cette seconde tâche exige avant tout la mise au point d'une installation de choc transportable à grande puissance.

Seule une mesure correcte a permis jusqu'ici d'obtenir des précisions sur les phénomènes de la foudre, et elle seule, en liaison avec une étude théorique, est capable de donner une explication complète des questions encore en suspens, qui concernent la détermination précise de l'endroit où s'est

produit la décharge atmosphérique et le cas des mises à la terre.

La Direction des Officine Elettriche Ticinesi et de la Centrale de Piottino, ainsi que le personnel des stations et les surveillants de la ligne du Gotthard ont contribué largement au succès de ces mesures effectuées pendant les orages. En particulier, les mesures du courant engendré par la foudre dans les pylônes n'auraient presque pas été possibles sans leur aide efficace.

Ueber einige Anwendungen des Oszillographen zur Untersuchung nichtelektrischer Vorgänge.

Von Hartmut Keller, Zürich.

621.317.39 : 621.317.75

Moderne Oszillographen und Verstärker gestatten die trägheitsfreie Registrierung elektrischer Vorgänge innerhalb sehr weiter Grenzen. Es liegt nahe, diese Instrumente wegen ihrer guten Eigenschaften auch für die Untersuchung nichtelektrischer Vorgänge nutzbar zu machen. Hierüber berichtet der nachstehende Beitrag, wobei auf die Registrierung mechanischer Schwingungen, kleiner Bewegungen und Längenänderungen, Messung von Zug, Druck, Torsion und Dehnung, Erschütterung und Beschleunigung eingegangen wird.

Les oscillographes et amplificateurs modernes permettent d'enregistrer sans inertie les phénomènes électriques dans de très larges limites. On est poussé à utiliser les excellentes propriétés de ces instruments pour l'étude de phénomènes non électriques. L'article ci-après traite de ces nouvelles applications, en particulier de l'enregistrement d'oscillations mécaniques, de faibles mouvements et variations de longueur, ainsi que de la mesure de la traction, de la pression, de la torsion, de l'allongement, des vibrations et de l'accélération.

Es ist in der Messtechnik öfters üblich, nichtelektrische Grössen in elektrische zu verwandeln, welche der exakten Messung häufig besser zugänglich sind als die nichtelektrischen Grössen selbst. Das ist beispielsweise bei der Temperaturmessung mit Pyrometern, bei der Messung optischer Eigenschaften mit lichtelektrischen Zellen¹⁾, weiter bei Wassergeschwindigkeitsmessern und manchen Tachometern der Fall. Bei Untersuchung rasch verlaufender mechanischer Vorgänge hat sich der elektrische Oszillograph bewährt, zur Aufzeichnung mechanischer Schwingungen, kleiner Bewegungen und Längenänderungen, die unter anderem bei Messung des Schnittdruckes an Werkzeugmaschinen, Zug- und Druckmessungen an Brücken, Drücken in Verbrennungsmotoren, Drücken in Hochleistungsschaltern, Messung von Torsion und Dehnung, von Erschütterung und Beschleunigung interessieren. Durch die Vollkommenheit elektrischer Messverfahren und besonders durch die Möglichkeit, die aus den betreffenden mechanischen Vorgängen hervorgegangenen elektrischen Grössen zu verstärken, gestatten diese Methoden die Lösung selbst schwieriger messtechnischer Aufgaben. Selbst sehr kleine zu beobachtende Vorgänge lassen sich innerhalb gewisser Grenzen praktisch trägheitslos und verzerrungsfrei registrieren.

Zur Umsetzung der mechanischen in elektrische Vorgänge kann man verschiedene Wege gehen. Man kann die zu registrierende Bewegung zunächst zu entsprechenden Änderungen des Widerstandes, der Kapazität oder der Selbstinduktion eines elektrischen Kreises verwenden. Aber auch der piezoelektrische Effekt kann für solche Zwecke herangezogen werden. Nach einer anderen Methode ver-

ändert die zu verfolgende Kraft die mechanische Spannung und damit die Eigenfrequenz einer mechanisch schwingenden Saite. Die Schwingungen der Saite werden in Wechselströme umgesetzt, deren Frequenzänderungen mittels des in einer Frequenzmessbrücke liegenden Oszillographen aufgezeichnet werden²⁾.

Die Umsetzung von Bewegungen in Veränderungen eines ohmschen Widerstandes wird beispielsweise für schwingungstechnische Laufuntersuchungen an Fahrzeugen, besonders der Eisenbahn, benutzt³⁾. Eine Messung der Schwingungsausschläge interessiert dabei, weil sie auf die Beanspruchung und auch auf die augenblickliche Höchstbeanspruchung einzelner Teile, besonders der Federn, schliessen lässt. Sie wird weiterhin zur Beobachtung der Federdurchbiegung, der Bewegung der Drehgestelle gegenüber dem Wagenkasten und der Wiegebewegungen gegenüber den Drehgestellen ausgeführt. Die Beschleunigungsmessung interessiert, weil man aus der Beschleunigung bei bekannter Masse die Kräfte und aus dem Beschleunigungs- und Schwingungsverlauf die Stossarbeit berechnen kann.

Zum Oszillographieren der Schwingungsvorgänge sind die Längsbewegungen, welche die schwingenden Teile gegenüber einem relativ feststehenden Teil ausführen, mit einem Aufnahmegerät in proportionale Ströme umzusetzen, die dann vom Oszillographen in Kurvenform aufgeschrieben werden, wobei dem Oszillogramm gleichzeitig in bekannter Weise eine Zeitmarkierung zugefügt wird. Das Aufnahmegerät ist, wie Fig. 1 schematisch zeigt, gemäss einer Wheatstoneschen Brücke geschaltet. Es

²⁾ H. Moser, Ein neuer Drehmomentmesser für oszillographische Registrierung, Bull. SEV 1934, S. 689.

³⁾ Lutteroth und Putze, Org. Fortsch. Eisenbahnw. 1932, S. 46.

¹⁾ H. Keller, Ueber die Möglichkeiten lichtelektrischer Mess- und Steuerungsmethoden, Bull. SEV 1935, S. 263.

wird so angeordnet, dass die Widerstandsdrähte mit dem feststehenden Teile mechanisch verbunden sind, während die die Schleifkontakte führende Schieberstange über ein besonderes Kupplungsglied mit dem die Relativbewegungen ausführenden Teil in Verbindung steht. Das Kupplungsglied sorgt dafür, dass nur Bewegungen in Richtung der Schieberstange registriert werden. Die Empfindlichkeit, d. i. die Ordinatensteilheit des Oszillogrammes, kann durch Veränderung der Betriebsspannung der

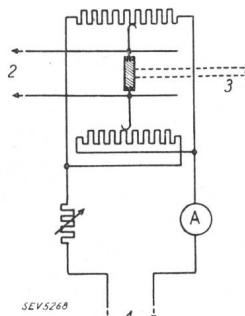


Fig. 1.

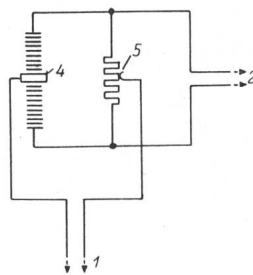


Fig. 2.

Aufnahmegerät für Schwingungsbewegungen.
1 Stromquelle, 2 Oszillograph, 3 Schieberstange, 5 Nullstellung.

Brücke reguliert werden. Zur Eichung ist die Schieberstange mit Anschlägen ausgestattet, wodurch für einen bestimmten Wert der Schwingungsamplitude der Ausschlag des Oszillographen ermittelt werden kann. Praktisch wird nur das Aufnahmegerät an dem zu untersuchenden Wagen montiert, während Oszillograph, Stromquellen und Regulierwiderstände in einem besonderen Messwagen untergebracht sind.

Das Aufnahmegerät zum Umsatz der Beschleunigungen in proportionale elektrische Ströme beruht auf dem Prinzip des Kontaktmikrophons. Eine Reihe dünner Kohleplättchen ist zu einer Säule geschichtet und durch ein Gewicht belastet. Unter dem Einfluss der Schwere übt das Gewicht einen Druck auf die Säule aus, welcher deren Widerstand beeinflusst. Treten nun Erschütterungen auf, die das aufgesetzte Gewicht zusätzlich beschleunigen, so ändert sich der Widerstand der Säule entsprechend den Erschütterungen. Diese Widerstandsänderungen werden über eine Brückenschaltung mittels des Oszillographen registriert. Fig. 2 zeigt die Anordnung schematisch. Das Gewicht ist zwischen zwei Kohlesäulen angeordnet. Mittels der Nullstellung wird im Ruhezustand der Strom in der Oszillographenschleife zum Verschwinden gebracht. Die Wahl eines bestimmten Messbereiches ist durch Veränderung der mechanischen Vorspannung der Kohlesäulen, der Betriebsspannung und des Gewichtes möglich. Die Eichung wird durch zusätzliche Gewichtbelastungen durchgeführt. Solche Kohleldruckempfänger müssen mit einer besonderen Erschütterungseinrichtung künstlich gealtert werden. Zur Registrierung von Beschleunigungen in horizontaler Richtung können die Kohlesäulen ho-

zontal angeordnet werden, wobei das Gewicht zweckmässig pendelartig aufzuhängen ist.

Auch zur Registrierung grosser Druckkräfte, die z. B. bei Werkzeugmaschinen vorkommen, kann man kleine Bewegungen in Widerstandsänderungen verwandeln⁴⁾. Fig. 3 zeigt eine solche Druckdose schematisch. Ein aus Isoliermaterial bestehendes, sog. Messelement enthält einen Hohlraum, der durch eine halbhohe Scheidewand in zwei Kammern geteilt ist. In jede der beiden mit einem flüssigen Leiter gefüllten Kammern führt eine Elektrode zur Verbindung mit dem äusseren Stromkreis. Nach oben ist der Hohlraum durch eine Bronzehaut abgedeckt. Der zu messende Druck wirkt auf die Stahlmembran. Diese erleidet dadurch eine elastische Verformung, so dass der Flüssigkeitsquerschnitt zwischen Bronzehaut und Scheidewand und somit der Widerstand zwischen den Elektroden eine Funktion des auf die Stahlmembran ausgeübten Druckes ist. Diese Dosen werden ebenfalls in Brückenschaltung benutzt. Bereits bei Durchbiegungen von einigen 10μ ergeben sich mit einem Milliampereometer gut messbare Werte. Beim Oszillographieren betreibt man die Brücke mit Wechselstrom, so dass das gesuchte Bild des Druck-, bzw. Dehnungsverlaufs gleich mit der Zeitmarkierungsfrequenz «geriffelt» erscheint, was auch bei den oben beschriebenen Messverfahren möglich wäre.

Grössere Bedeutung hat auch die Messung von Druck, Dehnung und Drehmoment auf kapazitivem Wege erlangt⁵⁾. Fig. 4 zeigt eine solche Druckmessdose schematisch. Die Druckkraft kommt hier über ein Druckstück auf den Dehnungskörper zur Wirkung, verformt diesen und ändert damit die Kapazität des Kondensators durch Verkleinerung des Abstandes seiner Beläge. Der Dehnungskörper ist dabei so bemessen, dass er genügend unter der Elastizitätsgrenze belastet wird, wodurch sich sehr kurze Einstellzeiten (Grössenordnung 0,001 Sekun-

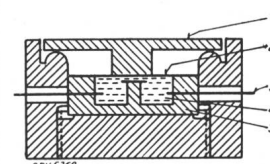


Fig. 3.

Ohmsche Druckmessdose.

1 Stahlmembran, 2 Bronzehaut, 3 Elektrode, 4 Elektrolyt, 5 Messelement, 6 Druckstück, 7 Dehnungskörper, 8 Kondensator.

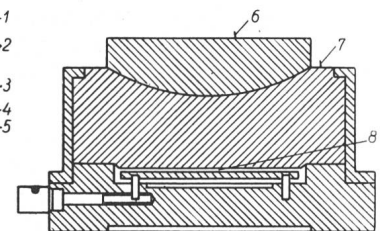


Fig. 4.

Kapazitive Druckmessdose.

1 Stahlmembran, 2 Bronzehaut, 3 Elektrode, 4 Elektrolyt, 5 Messelement, 6 Druckstück, 7 Dehnungskörper, 8 Kondensator.

den) ergeben. Auch bleiben die bei Aenderung der Kraft durch die Verformung sich ergebenden Messwege klein genug, dass sie auf den zu beobachtenden Vorgang nicht merklich rückwirken. Die Notwendigkeit, die Kapazitätsänderungen zur Registrierung mit dem Oszillographen in Gleichstromände-

⁴⁾ H. Opitz, Stahl und Eisen, 1933, S. 602.

⁵⁾ Hoff u. Dahl, Stahl und Eisen, 1933, S. 593; Schropp, Z. VDI, 1933, S. 737.

rungen auszudrücken, macht dabei ein Hochfrequenzgerät erforderlich. Dieses enthält einen Hochfrequenzgenerator, dessen Schwingungskreis mit einem zweiten gekoppelt ist. Beide Schwingungskreise sind aufeinander in den Bereich der Resonanzkurve abgestimmt, wobei einem der beiden Kreise die Messdose als verstimmendes Organ parallel geschaltet ist. Der Druck auf die Messdose beeinflusst damit den Grad der Verstimmung, also auch die Hochfrequenzamplitude im zweiten Kreise. Diese Hochfrequenzamplituden-Änderungen drücken sich im Anodenkreis eines Richtverstärkers als Gleichstromänderungen aus. So entspricht jeder Druck einem bestimmten Gleichstrom, der die Oszillographenschleife durchfließt. Fig. 5 zeigt die Schaltung.

Ist die Messdose einmal hinsichtlich der Abhängigkeit der Kapazität vom Druck geeicht, so lässt sich das Hochfrequenzgerät, welches häufig schwer nachprüfbar Einflüssen unterliegt, in seiner Eichung kontrollieren oder naheheichen, indem man an Stelle der Druckdose einen geeichten Kon-

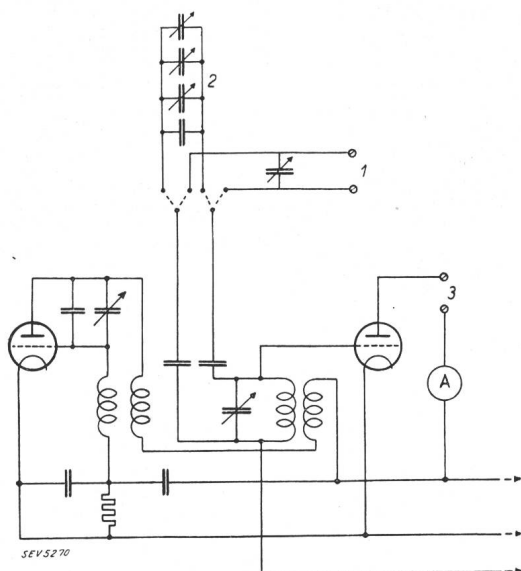


Fig. 5.

Hochfrequenzgerät zum Registrieren der Kapazitätsänderungen.
1 Messdose, 2 Eichkondensator, 3 Oszillograph.

densator anschaltet. So kann man die einmal durch Gewichtsbelastung oder durch Vergleich mit einer hydraulischen Dose aufgenommene Eichkurve jederzeit auf einfache Weise elektrisch nachahmen. Der Druckmessbereich lässt sich bei gegebener Dose durch Veränderung der Einstellung des Hochfrequenzgerätes den jeweiligen Verhältnissen anpassen. Gut reproduzierbare Messergebnisse und störungsfreies Arbeiten einer solchen Hochfrequenzanordnung setzen natürlich weitgehende Abschirmungsmassnahmen voraus.

Zu Drehmomentmessungen bleibt die Hochfrequenzanordnung die gleiche, nur wird die Druckmessdose durch einen Drehmomentmesser ersetzt, bei dem Kondensatorplatten in Verbindung mit einem Verdrehungsstück so angeordnet sind, dass sie unter dem Einfluss eines Drehmomentes ihren Abstand ändern. Solche Drehmomentmessungen wurden ebenfalls speziell bei Untersuchungen an Werkzeugmaschinen, und zwar beim Drehen, Fräsen und Bohren durchgeführt.

Weitere Anwendungen des Oszillographen zur Untersuchung nichtelektrischer Vorgänge betreffen die Instrumententechnik⁶⁾, die Feststellung des Reibungsfehlers, der Eigenfrequenz sowie der Zahl und Grösse der Ueberschwingungen der beweglichen Systeme von Zeigerinstrumenten. Dabei wird nur der optische Teil des Oszillographen benutzt und an Stelle einer Meßschleife das zu untersuchende Instrument selbst — mit einem entsprechenden Spiegel versehen — in den Lichtweg gebracht. Der Spiegel ist an der Achse, am besten in der Verlängerung der mathematischen Achse des beweglichen Systems anzubringen. Die Masse des Spiegels muss klein sein gegenüber der der übrigen bewegten Teile. Um das Instrument in der Gebrauchslage untersuchen zu können, benutzt man zusätzliche, feststehende Spiegel zur Führung des Lichtzeigers. Einfacher als die Anbringung eines Spiegels an der Instrumentachse ist es meistens, den Zeiger selbst als schattengebenden Körper in den Lichtweg zu bringen und dabei das Oszillogramm in voller Breite mit einer bekannten Frequenz zu beschreiben, so dass der Zeigerverlauf das Oszillogramm als Schattenlinie durchkreuzt. Zur Feststellung der Eigenfrequenz, der Beruhigungszeit und der Zahl der Ueberschwingungen genügt es, an zwei Stellen der Skala — am Nullpunkt und am Normalauschlag — je einen Spiegel anzubringen, der dann in den betreffenden Augenblicken vom Zeiger beschattet wird. Für die letztgenannten Messungen ist das Zeigersystem mechanisch anzustossen und ausschwingen zu lassen. Dagegen ist es zur Feststellung des Reibungsfehlers und der Grösse der Ueberschwingungen nötig, die Ausschläge des Zeigersystems durch die betreffende elektrische Messgrösse hervorzurufen, die zu diesem Zwecke um verschieden grosse Beträge sowohl langsam stetig als auch plötzlich zu verändern ist. — Die sich ergebenden Oszillogramme, welche den zeitlichen Verlauf der Bewegung des Zeigersystems und je nach der festzustellenden nichtelektrischen Grösse noch eine Zeitmarkierung und unter Umständen auch den zeitlichen Verlauf der den Zeigerausschlag bewirkenden elektrischen Grösse enthalten, dienen dann zur Ermittlung der gesuchten nichtelektrischen Daten des Messinstrumentes.

⁶⁾ P. M. Pflieger, Siemens-Z. 1933, Heft 5.