

Zeitschrift: Bulletin de l'Association suisse des électriciens
Herausgeber: Association suisse des électriciens
Band: 27 (1936)
Heft: 13

Rubrik: Communications ASE

Nutzungsbedingungen

Die ETH-Bibliothek ist die Anbieterin der digitalisierten Zeitschriften. Sie besitzt keine Urheberrechte an den Zeitschriften und ist nicht verantwortlich für deren Inhalte. Die Rechte liegen in der Regel bei den Herausgebern beziehungsweise den externen Rechteinhabern. [Siehe Rechtliche Hinweise.](#)

Conditions d'utilisation

L'ETH Library est le fournisseur des revues numérisées. Elle ne détient aucun droit d'auteur sur les revues et n'est pas responsable de leur contenu. En règle générale, les droits sont détenus par les éditeurs ou les détenteurs de droits externes. [Voir Informations légales.](#)

Terms of use

The ETH Library is the provider of the digitised journals. It does not own any copyrights to the journals and is not responsible for their content. The rights usually lie with the publishers or the external rights holders. [See Legal notice.](#)

Download PDF: 18.01.2025

ETH-Bibliothek Zürich, E-Periodica, <https://www.e-periodica.ch>

ken tages- und jahreszeitlichen Schwankungen des Bedarfs Reserven an Maschinenleistung zur Deckung des Spitzenbedarfs bereithalten müssen, steht die Gruppe mit über 100 000 kW Leistung mit 4490 Benutzungsstunden gegenüber 2653 im Jahre 1932 weit vor den übrigen.

Die Grössenverhältnisse der öffentlichen Elektrizitätswerke und Eigenanlagen im Jahre 1934 ergeben sich aus folgender Gegenüberstellung: In den öffentlichen Werken wurden 1565 Kraftanlagen verzeichnet (*in den Eigenanlagen 5049*), darunter 1198 (4331) in der Grössenklasse von 1 bis 1000 kW, 187 (493) von 1001 bis 5000 kW, 44 (123) von 5001 bis 10 000 kW, 94 (94) von 10 000 bis 50 000 kW, 27 (7) von 50 001 bis 100 000 kW und 15 (1) über 100 000 kW.

Von der installierten Leistung und der Jahreserzeugung der Eigenanlagen ergibt sich folgendes Bild: Der Bergbau (Kohlen, Erz, Torf) wies im Jahre 1934 eine Leistungsfähigkeit von 1 570 000 kW auf (Erzeugung $4,1 \cdot 10^6$ kWh), der Salzbergbau von 108 000 kW ($186 \cdot 10^6$ kWh), die tonkeramische und Glasindustrie von 55 000 kW ($131 \cdot 10^6$ kWh), die Baustoffindustrie (Kalk, Zement, Ziegel) von 59 000 kW ($191 \cdot 10^6$ kWh), die eisenschaffende Industrie von 860 000 kW ($2295 \cdot 10^6$ kWh), die eisen- und metallverarbeitende Industrie von 435 000 kW ($662 \cdot 10^6$ kWh), die chemische und metallurgische Industrie von 810 000 kW ($2956 \cdot 10^6$ kWh), die Textilindustrie und das Bekleidungs-gewerbe von 451 000 kW ($778 \cdot 10^6$ kWh), die Papierindustrie und das Vervielfältigungsgewerbe von 422 000 kW ($1390 \cdot 10^6$ kWh), die Leder- und Linoleumindustrie von 38 000 kW ($61 \cdot 10^6$ kWh), die Kautschuk- und Asbestindustrie von 16 000 kW ($24 \cdot 10^6$ kWh), das Holz- und Schnitzstoffgewerbe von 51 000 kW ($62 \cdot 10^6$ kWh), das Nahrungs- und Genussmittelgewerbe von 303 000 kW ($367 \cdot 10^6$ kWh) und verschiedene andere Gewerbegruppen von 50 000 kW ($67 \cdot 10^6$ kWh). Im Bergbau konnte die Erzeugung im Jahre 1934 gegenüber dem Jahre 1932 um 11 % gesteigert werden, in der eisenschaffenden Industrie um 69 %, in der chemischen und metallurgischen Industrie um 35 %, in der Papierindustrie um 21 %, in der Textilindustrie um 41 % und in sonstigen Industrien um 66 %. Das ergibt eine durchschnittliche Erhöhung von 32 %. Bei den sonstigen Gewerbegruppen ist infolge der Wirtschaftsbelebung die Erzeugung der Werke der Baustoffindustrie und der eisen- und metallverarbeitenden Industrie weit über den Durchschnitt sämtlicher Eigenanlagen hinausgestiegen. In der Ausnutzung der Generatorenleistung ist ebenfalls für die eisenschaffende Industrie unter den Hauptgruppen die günstigste Entwicklung festzustellen. Den besten Stand hatten wie bisher infolge ihrer stetigen Arbeitsweise und ihres Grossverbrauchs die chemische und metallurgische sowie die Papierindustrie, in deren Kraftwerken im Jahre 1934 eine durchschnittliche Benutzungs-dauer von 3650 und 3294 Stunden erzielt wurde.

Von 1617 im Jahre 1933 festgestellten öffentlichen Elektrizitätswerken (*von den 4618 Eigenanlagen*) gehören 13 (4) Anlagen dem Reich, 46 (0) der Reichsbahn, 28 (76) den Ländern, 10 (13) den Provinzen, 46 (7) den Kreisen, 566 (35) den Gemeinden, 85 (8) mehreren öffentlichen Körperschaften, 208 (50) privaten Besitzern, an denen die öffentliche Hand satzungsgemäss betei-

ligt war, und 615 (4424) rein privaten Eigentümern. Von 8 016 100 kW installierter Leistung öffentlicher Elektrizitätswerke ($4 853 000$ kW der *Eigenanlagen*) gehörten 747 200 kW ($15 200$ kW) dem Reich, 135 100 kW (0) der Reichsbahn, 580 800 kW ($163 100$ kW) den Ländern, 29 100 kW (4000 kW) den Provinzen, 132 100 kW (1100 kW) den Kreisen, 1 581 800 kW (9900 kW) den Gemeinden, 1 148 400 kW (9500 kW) mehreren öffentlichen Körperschaften, 2 867 100 kW ($485 000$ kW) privaten Besitzern, an denen die öffentliche Hand satzungsgemäss beteiligt war, und 794 500 kW ($4 171 000$ kW) rein privaten Besitzern.

Vom inländischen Gesamtverbrauch an Elektrizität (ohne Eigenverbrauch der Kraftwerke, der für 1930 nicht erfasst wurde) entfiel nach wie vor der überwiegende Teil, und zwar vier Fünftel, auf die Industrie, deren Verbrauch gegenüber 1933 um 23 % gewachsen ist. Der gesamte industrielle Bedarf wurde unmittelbar zu etwas mehr als der Hälfte aus den Eigenanlagen der Industrien gedeckt. Vom Gesamtverbrauch der Industrie im Jahre 1934 von $22 986 \cdot 10^6$ kWh deckten die Eigenanlagen $12 493 \cdot 10^6$ kWh. Die unter den Hauptverbrauchern an zweiter Stelle stehende Gruppe der Haushaltungen einschliesslich kleiner Gewerbebetriebe hat innerhalb eines Jahres ihren Konsum um rund $400 \cdot 10^6$ kWh oder 14 % gesteigert. Diese beachtliche Zunahme dürfte sich hauptsächlich aus der wachsenden Anwendung der Elektrizität zum Kochen und zur Warmwasserbereitung erklären. Für den Fahrbetrieb der elektrischen Fern-, Schnell- und Strassenbahnen wurden 1934 gegenüber dem Jahre 1933 hauptsächlich infolge der Elektrifizierung weitere Fernbahnstrecken in Süd- und Mittelddeutschland 33 % mehr elektrische Energie benötigt. Die Landwirtschaft, auf die noch nicht 2 % des gesamten inländischen Verbrauchs entfielen, hat ebenso wie die Gruppe der Haushaltungen im Jahre 1934 14 % mehr Energie verbraucht als 1933.

Im Jahre 1934 wurden, Eigenerzeugung inbegriffen, an die gewerblichen Betriebe insgesamt $22 986 \cdot 10^6$ kWh abgegeben, an die Bahnen $1897 \cdot 10^6$ kWh, an die landwirtschaftlichen Betriebe $502 \cdot 10^6$ kWh, an die Haushaltungen und kleineren Gewerbebetriebe $2996 \cdot 10^6$ kWh, an die öffentliche Beleuchtung $170 \cdot 10^6$ kWh und an die Kraftwerke (Eigenverbrauch) $613 \cdot 10^6$ kWh. Von den gesamten 1934 im Inland verbrauchten $29,2 \cdot 10^9$ kWh gelangten $15,4 \cdot 10^9$ kWh (53 %) durch Verkauf, die übrigen $13,8 \cdot 10^9$ kWh aus Eigenversorgung zum Verbrauch. $650 \cdot 10^6$ kWh verkauften die Eigenanlagen an Dritte. An Wiederverkäufer wurden 1933 abgegeben $8,5 \cdot 10^9$ kWh, 1934 $10,1 \cdot 10^9$ kWh.

1934 wurden $90 \cdot 10^6$ kWh exportiert und $830 \cdot 10^6$ kWh importiert. Vom Export erhielt die Schweiz $29 \cdot 10^6$ kWh, Frankreich $12 \cdot 10^6$ kWh, die Tschechoslowakei $14 \cdot 10^6$ kWh, Polen $11 \cdot 10^6$ kWh, Oesterreich $6 \cdot 10^6$ kWh. Vom Import entfielen 1934 $419 \cdot 10^6$ kWh auf die Schweiz, $26 \cdot 10^6$ kWh auf Frankreich, 300 000 kWh auf die Tschechoslowakei, $3 \cdot 10^6$ kWh auf Polen, $340 \cdot 10^6$ kWh auf Oesterreich. Ausser der aus dem Ausland bezogenen Energie standen der deutschen Wirtschaft noch aus den an der deutsch-schweizerischen Grenze am Rhein gelegenen Grenzkraftwerken, an denen Deutschland beteiligt ist, im Jahre 1934 $507,3 \cdot 10^6$ kWh zur Verfügung.

O. Siegel, Aschersleben.

Technische Mitteilungen. — Communications de nature technique.

Les tubes à néon comme source lumineuse pour enseignes et éclairage.

621.327.5

Le point de départ du tube luminescent à néon a été en principe le tube Geissler, dans lequel des gaz raréfiés sont portés à luminescence en y faisant passer la décharge électrique d'une bobine Rumkorff. Par la suite, Moore a fabriqué des tubes industriels à atmosphère d'azote et de gaz carbonique, dans lesquels un dispositif de soupape remplaçait chaque minute le gaz disparu par le fonctionnement. Le tube à néon a été créé en 1910 par M. George Claude, le savant français. Le néon employé devait être très pur et, de ce fait, on ne pouvait songer à introduire ce gaz périodiquement, comme dans le tube Moore. Il fallut donc employer des

électrodes assez grandes pour rester froides et éviter leur volatilisation causant une absorption de gaz, cela pour obtenir une durée industrielle, qui était déjà à ce moment de 1000 heures au moins. En résumé le tube Georges Claude de 1910 avait les qualités suivantes: pureté du gaz, absence de soupapes, grand rendement, longue durée. Ce tube se caractérise par sa faible intensité de courant, par sa grande longueur, de l'ordre de plusieurs mètres, et enfin par sa tension élevée, de l'ordre de plusieurs milliers de volts. Il fonctionne en régime luminescent.

Un autre régime, le régime d'arc, permet le fonctionnement à la tension normale des réseaux de distribution; nous appelons ces tubes: tubes à basse tension. Nous ne pouvons entrer dans les détails de ces tubes, ce qui nous mènerait

trop loin. Nous n'examinerons que les tubes à néon à haute tension, principalement employés dans les installations de publicité lumineuse et d'éclairage.

Les établissements Claude-Paz et Silva à Paris, la plus grande maison d'Europe spécialisée dans les tubes luminescents, est arrivée à fabriquer des tubes d'une intensité élevée qu'on aurait cru impossible à réaliser il y a quelques années. Les laboratoires de cette maison ont dû faire des recherches poussées pour trouver des électrodes résistant à l'émission de fortes intensités, évitant l'absorption du gaz et conservant une pression de gaz appropriée au bon rendement lumineux. Le néon donne le meilleur rendement lumineux à 0,4 mm, pression insuffisante pour assurer au tube une longue durée. On a donc été obligé de choisir des pressions supérieures, tout en restant dans les limites d'un bon rendement. Il est possible aujourd'hui de fabriquer des tubes qui dépassent même les 10 000 heures de durée et qui ont un rendement lumineux étonnant.

Pendant environ 20 ans, les tubes luminescents n'étaient employés que pour la publicité lumineuse. Le tube s'y prêtait merveilleusement par son effet publicitaire indéniable et sa grande économie d'énergie, en comparaison aux lampes ordinaires. Depuis quelques années, la maison Claude-Paz et Silva s'est attelée à une tâche beaucoup plus importante: l'éclairage par tubes à décharge.

L'application des tubes à décharge à l'éclairage n'est pas si récente. Les premiers tubes, construits par M. Georges Claude, furent installés pour l'éclairage du Hall d'entrée du Grand Palais au Salon de l'Auto, en 1910. Mais cet éclairage avait un but décoratif seulement, étant donné la couleur rouge de la lumière des tubes à néon utilisés. Vers la même époque commençaient à se diffuser les nouvelles idées sur l'éclairage rationnel. On lutta contre l'éblouissement. On cachait les sources de lumière qui ne devaient plus être visibles à l'œil. On arriva ainsi à l'éclairage par corniches dans lesquelles on plaça d'abord des lampes, puis plus tard des tubes luminescents. Ceux-ci se prêtent de façon parfaite à cette application; on réalise des éclairages en lumière blanche par combinaison de tubes à néon et de tubes à mercure dans des proportions déterminées. Il y a aujourd'hui des quantités d'installations d'éclairage par tubes à décharge qui donnent entière satisfaction à tout point de vue.

En ce moment on s'applique à pousser le rendement des tubes à un maximum. Ceci est réalisable par un procédé spécial: les tubes fluorescents; leur rendement lumineux est plus du double de celui des tubes actuellement employés. La fabrication de ces tubes est délicate en ce qui concerne le dépôt de la poudre fluorescente sur les parois intérieures du tube; cette poudre doit former une pellicule très mince et très bien adhérent à la surface du verre pour pouvoir supporter les manipulations lors du soufflage, de la formation et ensuite du transport. Les essais photométriques ont donné des résultats surprenants et les applications de ces tubes dans le domaine de l'éclairage sont déjà multiples. Pour donner quelques chiffres:

1 groupe de tubes «lumière du jour» donne au mètre 173 bougies, soit 1800 lumens pour une puissance de 78 watts, ce, qui fait 23 lumens par watt. (Une lampe à incandescence de 75 watts donne 1000 lumens, soit 13 lumens par watt)¹⁾.

Ces tubes ont une durée moyenne de 3000 à 5000 heures; cependant, on a relevé des durées bien supérieures dans des installations réalisées. Pour donner un aperçu de la consommation des tubes ordinaires, employés dans les enseignes de publicité lumineuse au néon, nous citerons quelques chiffres:

Un tube de 10 m de longueur, divisé en 3 systèmes, de 20 mm de \varnothing , émettant de la lumière rouge, absorbe environ 120 watts sous une intensité de 25 mA. Sous 100 mA, le même tube absorbe 330 watts. Avec le même transformateur, débitant 100 mA, on pourra alimenter 16 m de tube à lumière bleue (argon-mercure), car la chute de tension, qui dépend de la nature du gaz, est plus faible dans ce cas que pour le néon.

Voici les chiffres comparatifs pour les 3 gaz employés dans la fabrication des tubes:

hélium:	1000	volts	par	mètre	de	tube
néon:	500	»	»	»	»	»
argon:	350	»	»	»	»	»

La vie d'un tube à néon dépend tout d'abord de la qualité des électrodes employées, des soins apportés à sa formation et ensuite de la qualité du transformateur qui alimente le tube ainsi que de l'installation de la partie haute tension, dans laquelle la qualité du câble employé joue un grand rôle.
Wullschleger.

Raumakustische Probleme.

534.84

Am 25. Mai 1936 sprach im Vortragszyklus für technische Physik der Physikalischen Gesellschaft Zürich Herr Prof. Dr. E. Meyer vom Heinrich-Hertz-Institut, Berlin, über das Thema: «Raumakustische Probleme».

In seinem ausserordentlich interessanten Vortrag griff er aus der Fülle des unter diesen Begriff fallenden Stoffes die Fragen des Nachhalls und der Nachhallmessung sowie diejenigen der Schallschluckstoffe und der Schallschluckmessung heraus.

Die Hauptfrage der Raumakustik, nämlich die Frage nach der akustischen Güte eines Raumes, wird von zwei Seiten angefasst. Einmal von der geometrischen, durch Ausmessen der Laufzeitdifferenzen zwischen direktem Schall und Rückwurf, und dann von der dynamischen Seite, durch Untersuchung des Energieverlaufes im Nachhall.

Für gute Hörbarkeit in einem Saal ist nötig, dass erstens die Laufzeitdifferenzen zwischen unmittelbarem Schall und Rückwürfen 50 bis 100 ms nicht überschreiten, und dass zweitens die aus allen Rückwürfen resultierende Nachhalldauer eine angemessene Grösse hat. Ueber das Optimum dieser letzten Grösse gibt es Vorschriften; es hat sich aber gezeigt, dass es nicht genügt, eine optimale Nachhalldauer für eine bestimmte Normfrequenz anzustreben, wie es bisher üblich war. Die Nachhallzeit ist nämlich eine Funktion der Frequenz und es steht im wesentlichen fest, dass in den mittleren Tonlagen Frequenzunabhängigkeit, in den tieferen und höheren Lagen hingegen ein leichter Anstieg der Nachhallzeit wünschbar ist.

Die Nachhallzeit wird definiert als diejenige Zeit, innerhalb deren die Schallenergie auf den millionsten Teil abfällt. Sie ist von der Grössenordnung der gehörten Nachhalldauer. Die Messung der Nachhallzeit geschieht in der Weise, dass die Erregungen eines Mikrophons über einen Verstärker auf einen Drehspeigel geleitet werden, der mittels eines Lichtstrahles die Schalldruckkurve auf einer phosphoreszierenden Glasplatte aufzeichnet. Dadurch, dass man nicht die ganze Mikrophonspannung an den Verstärker legt, sondern ein durch den Sekundärstrom selbstgesteuertes Flüssigkeitspotentiometer zwischenschaltet, erreicht man eine logarithmische Aufzeichnung der Nachhallkurve und damit einen recht grossen Ablesebereich.

Mit dieser Anordnung in verschiedenen Räumen erhaltene Nachhallkurven von reinen Tönen fallen nicht, wie die Theorie fordert, geradlinig, sondern treppenartig ab. Der Grund hierfür sind Schwebungen, herrührend von den durch den Ton angeregten benachbarten Eigenschwingungen des Raumes. Einen im Mittel geradlinigen Abfall erhält man hingegen mit sog. Heultönen, d. h. dicht besetzten Frequenzbändern, die genügend viele Eigenfrequenzen des zu untersuchenden Raumes umfassen.

Misst man mit solchen Heultönen die Frequenzabhängigkeit der Nachhallzeit in leeren Räumen, so fällt besonders ihr Abfall gegen die tiefen Töne hin auf. Die Ursache hierfür ist die Absorption der tiefen Töne durch das mitschwingende Wandmaterial (Holz, Glas usw.). In einem mit Publikum besetzten Raume hingegen steigt die Nachhallzeit gegen die tiefen Frequenzen hin an. Man schliesst daraus, dass dies der optimale Verlauf der Nachhallzeit ist.

Immerhin genügt die Betrachtung der Nachhallzeit nicht für die Beurteilung der Güte eines Raumes. Man muss auch durch geeignete Dämpfung dafür sorgen, dass auch in grösserer Entfernung von der Schallquelle die Intensität des direkten Schalles diejenige der Rückwürfe genügend übertrifft.

¹⁾ Valeurs internationales.

Das gilt vor allem für Vortragsräume, in denen das Hören ermüdet, wenn der Nachhall dem direkten Schall gegenüber zu energiereich ist.

Ein weiteres Anwendungsgebiet des Nachhallverfahrens ist die Bestimmung der Schluckzahlen von Materialien im Hallraum. Bei der heutigen glatten Bauweise ist die Kenntnis der Schluckzahlen der verschiedenen Materialien besonders wichtig. Die Schluckzahl eines Körpers ist das Verhältnis der nicht zurückkehrenden zur auftreffenden Energie. Die von verschiedenen Laboratorien ermittelten Schluckzahlen ein und desselben Stoffes stimmen heute noch nicht genau überein, besonders für hochabsorbierende Stoffe. Das rührt von den Schwierigkeiten her, die sich der Annäherung an den idealen Hallraum (Raum, in dem die Untersuchungen vorgenommen werden) entgegenstellen. Immerhin sind die Abweichungen praktisch durchaus erträglich.

Aus der Theorie ergibt sich eine Unterteilung der Schluckstoffe in poröse (Textilstoffe, Faserstoffe, insbesondere Holzfasertafeln, Filz, Schlackenwolle, unverputztes Wandmaterial, Gasbeton, Wandbespannungen) und schwingungsfähige Schallschlucker (lackiertes Sperrholz, Wachstumspannungen, Aluminiumfolie usw.).

Die ersten sind charakterisiert durch Strömungswiderstand, Dicke und Porosität. Sie dämpfen grundsätzlich tiefe Töne schlecht, hohe hingegen besser.

Glücklicherweise bilden hier die schwingungsfähigen Schallschlucker eine gute Ergänzung. Sie werden in der Regel in einem bestimmten Abstand von der Wand auf einem Holzlattengerüst befestigt. Beim Auftreffen von Schallgeräten sie in Schwingung und verzehren dadurch einen Teil der Schallenergie. Ihre Eigenfrequenz hängt ab von der Masse des Materials und der Dicke der dahinterliegenden Luftschicht. Durch geeignete Wahl dieser Grössen hat man es also in der Hand, das Dämpfungsmaximum an die gewünschte Stelle des Frequenzbereiches zu legen. Es ist aber nötig, durch teilweise oder vollständige Ausfüllung des Luftpolsters mit einem Schallschluckstoff (Watte) das Auftreten von Querschwingungen zu verhindern.

Das elektrische Analogon hiezu ist der elektrische Schwingungskreis, bestehend aus Kapazität, Induktivität und Widerstand. Schichtet man nun mehrere Lagen schwingungsfähiger Schallschlucker übereinander, so kommt man zu einem System, dem als Analogon die Drosselkette entspricht. Man kann auf diese Weise eine mehrschichtige Wandverkleidung bauen, die wie die entsprechende elektrische Drosselkette die tiefen Frequenzen stark absorbiert, die höheren dagegen fast unberührt lässt. Damit hat man eine wertvolle Ergänzung zu den porösen Stoffen, die ausschliesslich die höheren Töne verschlucken.

Die schwingungsfähigen Schallschlucker haben also den Vorteil, dass man durch passende Wahl der Resonanzlage der Nachhallkurve jede gewünschte Form geben kann. Ausserdem sind sie keine Staubquellen und lassen dem Architekten bezüglich Farbgebung vollkommen freie Hand.

Zusammenfassend sei festgestellt, dass man über die zur Verbesserung der Hörsamkeit von Räumen zu benutzenden Stoffe gut Bescheid weiss; Theorie und Wirkungsweise der porösen und schwingungsfähigen Schallschlucker sind weitgehend geklärt. Wesentliche Förderung muss dagegen noch das Gebiet der Schallausbreitung in den Räumen selbst erfahren; die hierzu nötigen messtechnischen Hilfsmittel sind vorhanden.

H. W.

Elektrizitätswerke Wynau.

621.311.21(494.244.1)

In der nächsten Zeit sollen bedeutende Umbauten im rechtsufrigen Werke vorgenommen werden. Wie schon an der ordentlichen Generalversammlung der Aktionäre vom 28. März a. c. Direktor Marti mündlich ausführte, lässt sich der Ersatz der letzten drei Maschinengruppen des rechtsufrigen Werkes nicht länger hinausschieben. Die Turbinen und elektrischen Maschinen dieser drei Maschinensätze stammen z. T. noch aus dem Jahre 1895, so dass es nicht zu verwundern ist, dass sie infolge der hohen Beanspruchung (teilweise 24stündiger Betrieb) Alterserscheinungen aufweisen. Auch der Zustand der im Jahre 1907 eingebauten sog.

Hochwasserturbinengruppe (Nr. 6) ist leider derartig, dass die Auswechslung ebenfalls nötig wird.

Nachdem die bezüglichen Projektarbeiten der Direktion seit Februar intensiv gefördert worden waren und nach Abklärung aller technischen Fragen zur Aufstellung eines bestimmten Bauprogrammes geführt hatten, beschloss der Verwaltungsrat am 25. Mai d. J. die sofortige Inangriffnahme des Umbaus nach vorgelegtem Projekte, bewilligte einen Kredit von Fr. 835 000.— hiefür und nahm die hauptsächlichsten Arbeitsvergebungen vor.

Für den Ersatz der auszuwechslenden Turbinen Nr. 4 und 5 sind Kaplan-turbinen von 1500 kW Leistung (verstanden beim höchsten Wintergefälle von 5,0 m) vorgesehen, und zwar gleichen Typs und gleicher Grösse wie die im Jahre 1929 eingebauten neuen Turbinen Nr. 3 und 4. Diese Kaplan-turbinen stellen die modernste Ausführung von Wasserturbinen für Niederfälle dar, und die von den Ateliers des Charmilles in Genf im Jahre 1929 gelieferten zwei Turbinen dieses Typs haben sich in jeder Beziehung so gut bewährt, dass es nahe lag, den Auftrag für die zwei weiteren Turbinen, bestimmt für Kammern 4 und 5 des alten Werkes, wieder dieser Firma in Auftrag zu geben. Die zugehörigen elektrischen Generatoren, vertikalwellig direkt auf die Turbinen aufgebaut, werden den Ateliers de Sécheron, ebenfalls in Genf, in Auftrag gegeben. Diese Firma hat auch 1929 die elektrischen Generatoren zu den Turbinen Nr. 2 und 3 zu voller Zufriedenheit geliefert.

Für den Ersatz der Maschinengruppe 6 wurde eine Propellerturbine von ca. 900 kW (verstanden beim mittleren Sommergefälle von 3,5 m) bei den Ateliers de Constructions Mécaniques in Vevey bestellt. Diese Gruppe, speziell zur Ausnützung der Sommerwasserzuschüsse, kommt nur während ca. 100 Tagen im Jahr in Betrieb. Die Aufgabe stellte sich also hier speziell, den Kostenaufwand der Wirtschaftlichkeit anzupassen. Eine eingehende Prüfung ergab aber die Wirtschaftlichkeit des Umbaus auch dieser Gruppe, und zwar ausgerüstet mit einer Propellerturbine. Die Ateliers de Constructions Mécaniques von Vevey haben dem Wynauwerke im Jahre 1922/23 die vier Propellerturbinen à je 1850 kW für das neue linksufrige Werk geliefert, damals ein Wagstück der Technik, das aber voll gelungen ist. Es lag daher nahe, dieser Firma den Auftrag für die neue Propellerturbine Nr. 6 zu erteilen. Der zugehörige elektrische Generator wird von der A.-G. Brown, Boveri & Cie. in Baden geliefert.

Der bauliche Teil (Umbau der Kammern) wird in Regie durchgeführt unter der fachmännischen Oberleitung von Ingenieur Luder in Solothurn. Für die örtliche Bauaufsicht auf der Baustelle wird ein Bauführer eingestellt. Die Durchführung des baulichen Teiles wird einer Reihe von Arbeitern der Baubranche der Gegend willkommene Beschäftigung bringen.

Nach Abbruch der alten Maschinensätze soll anfangs August d. J. mit den eigentlichen Bauarbeiten begonnen werden, die Fachleuten und Laien in den verschiedenen Stadien des Arbeitsfortschrittes Interesse bieten dürften. Die Inbetriebsetzung der neuen Maschinengruppen ist auf März/April 1937 vorgesehen.

Mit diesem Umbau wird das rechtsufrige «alte» Werk Wynau auf den neuesten Stand der Technik gebracht. Die Gruppen 1, 2 und 3 des alten Werkes wurden nämlich bereits in den Jahren 1925, bzw. 1929 umgebaut und mit Maschinen neuester Konstruktion versehen.

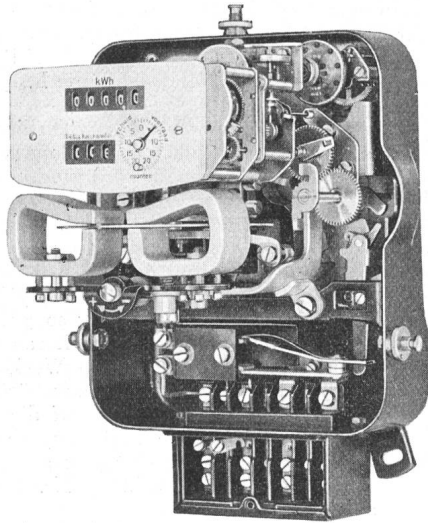
Wie man sieht, sind die Verwaltungsbehörden des Wynauwerkes bestrebt, die Krafterzeugungsanlagen in Wynau in einem dem jeweiligen neuesten Stande der Technik entsprechenden Zustande zu halten, zur Gewährleistung grösstmöglicher Betriebssicherheit und rationeller Ausnützung der Wasserkraft.

Elektrizitäts-Selbstverkäufer mit Vorrichtung für dauernden Grundgebühreneinzug.

621.317.785.7

Grundgebührenmünzzähler haben zum Einzug der Grundgebühr entweder eine rein mechanisch betätigte Vorrichtung, bei der die Erhebung der festen Taxe nur vom Selbstverkäufermechanismus abhängt, oder aber sie gehören der Gat-

tion von Apparaten mit ständigem Gebühreneinzug an, bei denen ein dauernd laufender Synchronmotor als Element konstanter Geschwindigkeit vorgesehen ist. Ein Münzzähler dieser Art wurde neuerdings von der Landis & Gyr A.-G. entwickelt.



44-1359

Fig. 1.

Ansicht des Selbstverkäuferzählers.

Während die Typen mit mechanischem Grundgebühreneinzug eine Vorrichtung enthalten, die vom Wert der eingeführten Münzen unmittelbar einen bestimmten Betrag zwecks Abzahlung der Grundgebühr abzieht, und deren Tä-

zurück, dass der Verbraucher erst die aufgelaufene Grundgebühr jeweils einwerfen muss, wenn er überhaupt Energie beziehen will. Dadurch wird die Hauptbedingung des Grundgebührentarifs erfüllt: die festen Gebühren wie Basistaxe, Miete, Abzahlungsraten für Apparate usw. können auf diese Weise genau und stetig eingezogen werden, ganz unabhängig von der Menge der verbrauchten Energie und von der Regelmässigkeit des Energiebezuges.

Um den Betrag der Grundgebühr in weiten Grenzen verändern zu können, ist eine Grundgebühr-Einstellvorrichtung vorgesehen, die im wesentlichen aus einer Stiftenscheibe und einem Differential besteht. Der Synchronmotor treibt über ein Zahnradvorgelege die mit zwei konzentrischen Lochreihen versehene Stiftenscheibe an, in die je nach Bedarf mit Gewinde ausgestattete Stifte eingeschraubt werden können. Die äussere Lochreihe weist 10, die innere 9 Gewindelöcher auf, wobei jedes Loch der inneren Reihe dem Werte der jeweiligen Münzeinheit und dasjenige der äusseren einem Zehntel davon entspricht. Die äussere Stiftenreihe betätigt ein Zahnrad, das durch geeignete Uebersetzungen mit dem einen Ende des Differentials, und die innere Stiftenreihe ein zweites Zahnrad, das in ähnlicher Weise mit dem andern Ende desselben Differentials verbunden ist. Das Planetenrad des Differentials betätigt den Selbstverkäufermechanismus, d. h. zieht dauernd die Grundgebühr von dem Wert der jeweils eingefworfenen Münzen ab. Es addiert somit die Wirkungen beider Stiftenreihen. Die Uebersetzungsverhältnisse zwischen den von den Stiften betätigten Zahnradern und dem Differential sind so gehalten, dass das eine genau das Zehnfache vom andern ist. Es lässt sich somit mit Hilfe beider Stiftenreihen jede Kombination zwischen z. B. 10 Rp. und 10 Fr. in Stufen von je 10 zu 10 Rp. erzielen.

Die Stiftenscheibe ist mit einem axialen Schlitz versehen, so dass man sie nach Lösen einer Schraube leicht von ihrer Welle abziehen und den allfällig erforderlichen Wechsel der einzusetzenden Stifte bequem ausserhalb des Zählers vorneh-

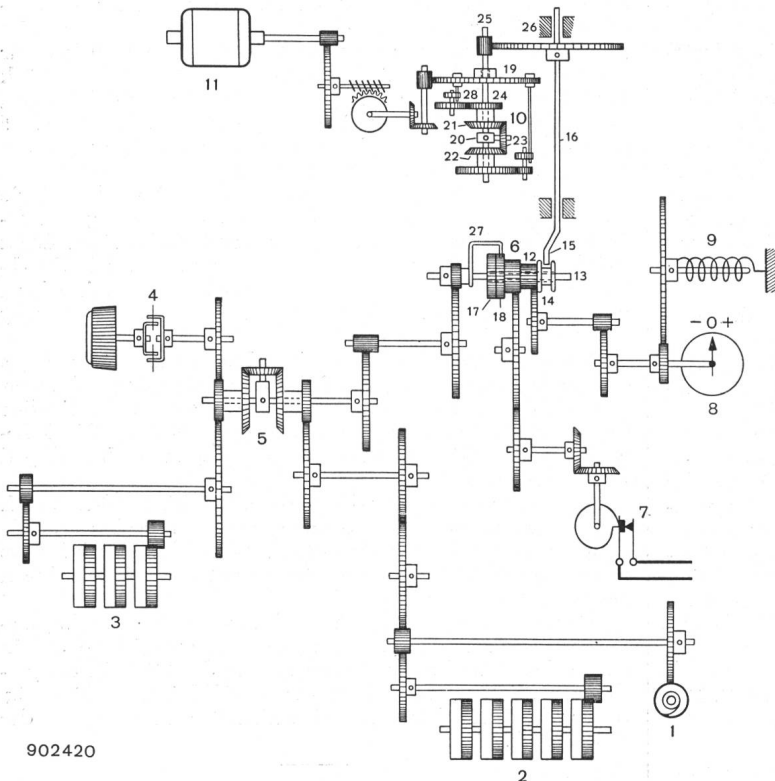


Fig. 2.

Schematische Darstellung des Räderwerkes.

- 1 Zählertriebssystem.
- 2 Kilowattstundenzählwerk.
- 3 Totalmünzenzählwerk.
- 4 Einwurfvorrichtung.
- 5 Normales Selbstverkäufer-Differential.
- 6 Einrichtung der Summation der konstanten Synchronmotorgeschwindigkeit mit der Zählergeschwindigkeit.
- 7 Schalterauslösevorrichtung.
- 8 Vorratsmünzenzählwerk.
- 9 Kraftspeicherfeder.
- 10 Grundgebühreinstellvorrichtung.
- 11 Synchronmotor.

tigkeit nach Eingang des vollen Betrages automatisch eingestellt wird, so dass der Wert der weiterhin in den Apparat eingeführten Geldstücke voll und ganz zur Begleichung des Energieverbrauches dient, sind die Münzzähler für dauernden Gebühreneinzug mit einem ständig an Spannung liegenden Synchronmotor versehen. Dieser stellt den Selbstverkäufermechanismus mit einer solchen konstanten Geschwindigkeit

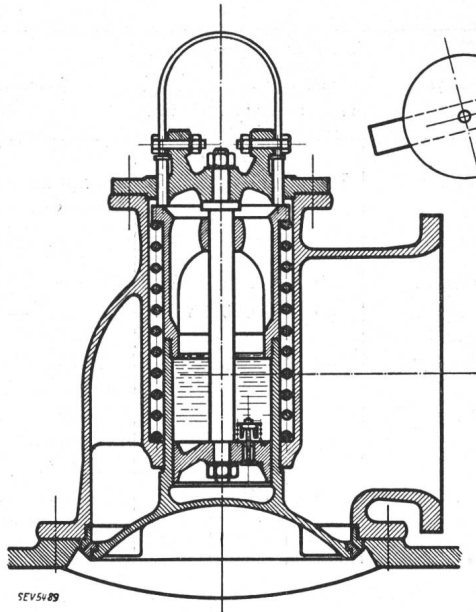
men kann. Ausserdem kann die Anordnung so getroffen werden, dass die Stiftenscheibe eine volle Umdrehung entweder in einer Woche oder in einem Monat (30 Tagen) vollführt, so dass nicht nur der einzuziehende Betrag, sondern auch die Geschwindigkeit des Einzugs in weiten Grenzen verändert werden kann, was durch entsprechende Wahl der in Frage kommenden Uebersetzungsräder geschieht. L. & G.

Zur Betriebsstörung am Albulawerk ¹⁾.

621.646.2 : 621.311.21.0046(494.262.2)

Es dürfte von Interesse sein, einiges über *Belüftungsvorrichtungen von Druckleitungen* mitzuteilen, die einerseits die nicht einknickensicheren Rohrstränge vor zu grossem äusserem Ueberdruck schützen und anderseits ein Abreissen der Wassersäule verhindern oder doch zum mindesten den Wiederanprall getrennter Säulen dämpfen sollen.

Ein auf die Druckleitung aufgesetztes Standrohr stellt die einfachste Belüftungsmöglichkeit dar. Seine Verwendung



bedingt jedoch die Frostsicherheit der Anlage. Auch bedingen die örtlichen Verhältnisse manchmal sehr grosse Standhöhen, so dass an seiner Stelle Ventile wirtschaftlich vorteilhafter werden.

Fig. 1 zeigt die Ventilkonstruktion, die zur Zeit des Baues des Albulawerkes sehr verbreitet war. Der Ventilteller wird durch den Leitungsdruck und ein Belastungsgewicht normalerweise geschlossen gehalten. Ein Öffnen erfolgt, falls in der Leitung ein Unterdruck entsteht, der im Verhältnis zum Belastungsgewicht steht.

Bei der Inbetriebnahme des Loentschwerkes, das als Spitzenwerk einer besonders schwankenden Belastung ausgesetzt war, wurde man auf das unvollkommene, stossweise Öffnen und Schliessen dieser und ähnlicher Ventile aufmerksam.

Das Eisenwerk Klus der Gesellschaft der Ludw. von Roll'schen Eisenwerke brachte dann in der Folge das in

¹⁾ Siehe Bull. SEV 1936, Nr. 9, S. 225.

Fig. 2 dargestellte, verbesserte Ventil auf den Markt. Dieses besitzt ein Dämpfungsorgan, das einem raschen Öffnen zwar nicht hinderlich ist, aber nur ein langsames Schliessen gestattet. Ferner ist das Belastungsgewicht durch eine Schraubenfeder ersetzt, womit mechanische Stösse der bewegten Massen belanglos werden. Die Gefahr von Ermüdungsbrüchen an Konstruktionsteilen ist damit behoben. Diese Konstruktion hat sich im Betriebe bewährt.

Was die Rohrbruchsicherheit der Ventile als solche anbelangt, so sind diese im Laufe der Zeit ebenfalls bedeutend

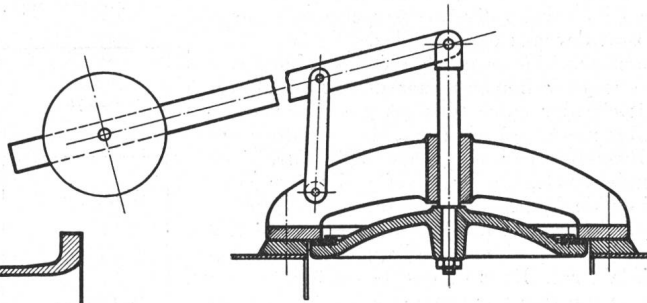


Fig. 1 (oben).

Fig. 2 (links).

Alte und neue Konstruktion von Ventilen für die Belüftungsvorrichtungen von Druckleitungen.

verbessert worden. Es gibt Relais, welche auch bei kleinen Rohrbrüchen selbsttätig den Abschluss der Klappe herbeiführen. Es wird darüber in der Schweiz. Bauzeitung vom 20. Juni 1936, S. 281, berichtet. *O. Sch.*

Superhochdruck-Quecksilberlampe für 75 W.

Wir hatten kürzlich Gelegenheit, die interessante Philips-Superhochdruck-Quecksilberlampe für 75 W, die erste solche Lampe, die nächstens auf den Markt kommt, zu besichtigen. Sie hat genau die Form einer Glühlampe etwa gleicher Leistungsaufnahme, ist innenmattiert und mit besonderem Bajonettsockel ausgerüstet. Sie wird an 220 V Wechselstrom unter Zwischenschaltung eines Streutransformators angeschlossen. Die Lebensdauer wird mit 2000 h garantiert. Der erzeugte Lichtstrom beträgt 3000 int. lm, die Lichtausbeute also etwa 40 lm/W und die Leuchtdichte 1100 int. Kerzen pro cm².

Bei dieser Gelegenheit machen wir darauf aufmerksam, dass hier nächstens der Bericht über die akademische Diskussionsversammlung vom 22. Februar d. J. erscheint, wo das Thema Gasentladungslampe eingehend behandelt wird.

Hochfrequenztechnik und Radiowesen — Haute fréquence et radiocommunications

Activité du Comité International Spécial des Perturbations Radiophoniques (CISPR) depuis novembre 1935.¹⁾

621.396.82

La Commission Electrotechnique Internationale (CEI) a réuni les experts du CISPR à Londres du 5 au 7 novembre 1935. Rappelons que le but premier est de définir pour l'Europe une limite numérique du degré dit «admissible» des perturbations radiophoniques dues aux machines et appareils électriques.

Les réunions préliminaires de Berlin en décembre 1934 et avril 1935 avaient été consacrées à la définition d'un ap-

¹⁾ Voir Bulletin ASE 1935, No. 23, page 661.

pareil de mesure et à l'étude du maximum des tensions perturbatrices désirables sur les réseaux électriques, suivant les couplages entre les réseaux et les antennes perturbées. La réunion de Londres était consacrée à une *comparaison des possibilités industrielles d'abaisser les tensions perturbatrices des machines*. Les experts du CISPR, au nombre de 23, représentant sept pays et quatre organismes électrotechniques internationaux, ont comparé les résultats de mesures effectuées dans les Laboratoires nationaux et de l'Industrie. Le rapport technique CEI/RI, No. 4, a paru et sera envoyé à ceux qui en feront la demande au secrétariat de l'ASE (prix fr. 1.50). Nous résumerons les résultats en indiquant les points qui restent à éclaircir.

1° Mesures.

Le voltmètre à lampes défini lors des réunions de Berlin, qui permet d'analyser la tension perturbatrice dite symétrique entre les bornes, et asymétrique entre les bornes et la carcasse de la machine, a été employé par tous les experts sans aucune difficulté. Rappelons que la machine perturbatrice est alimentée au travers de bobines de self de haute fréquence et que la tension est mesurée aux bornes d'une résistance de 150 ohms représentant l'impédance moyenne d'un réseau.

Moyennant certains facteurs de correction dus aux différences acoustiques des différents appareils de mesure, les résultats exprimés en microvolts des mesures effectuées dans les différents pays sont devenus comparables.

Toutefois, la même machine ayant donné des valeurs très différentes de tensions perturbatrices dans deux laboratoires nationaux, on a fait circuler entre tous les pays un ventilateur en prescrivant les mesures à effectuer. Les résultats ont été rassemblés à Bruxelles par le Centre de Contrôle de l'Union Internationale de Radiophonie, afin d'y être comparés et discutés lors de la prochaine réunion des experts.

L'accord n'est pas fait sur la manière de mesurer la tension perturbatrice asymétrique lorsque l'appareil n'est pas normalement mis à la terre. Dans ce cas, la capacité de cet appareil dépend de sa position par rapport à la terre ou aux lignes métalliques qui l'environnent. On a proposé de remplacer provisoirement la terre par un contre-poids (treillis métallique de 2 m \times 2 m) et de placer l'appareil à une hauteur arbitraire de 40 cm au-dessus de ce contre-poids, afin de définir ainsi sa capacité. Cette hauteur donne de trop bons résultats pour un aspirateur et des résultats défavorables pour un ventilateur ou une sonnette, dont la distance à la terre diffère généralement de 40 cm. En outre, cette méthode obligerait les constructeurs à posséder une bonne cage de Faraday, peut-être plus coûteuse que l'instrument de mesure lui-même, dont on voulait s'efforcer de rendre le prix accessible à tous.

Le laboratoire de l'Association Suisse des Electriciens s'est chargé de faire des observations sur les facteurs de correction que l'on pourrait envisager dans le cas où les tensions asymétriques se mesureraient toujours entre fil et carcasse (cas le plus défavorable). Cette question touche de près les prescriptions de l'ASE, qui concernent l'indice anti-parasite. Elle reste à l'étude.

2° Comparaison des tensions perturbatrices mesurées considérées comme industriellement réalisables par les experts.

Nous ne donnerons dans le tableau I que les tensions perturbatrices asymétriques (entre bornes et terre, respectivement bornes et carcasse), mesurées sur un réseau d'impédance de 150 ohms. La valeur minimum a été trouvée pour les longueurs d'ondes de 300—200 m., tandis que les perturbations sur grandes longueurs d'ondes sont généralement plus fortes. En outre, le tableau indique s'il a été tenu compte ou non des chocs électriques qui peuvent passer du condensateur à l'usager lorsque le moteur est connecté à un réseau à courant alternatif.

Il résulte de ce tableau que les avis des experts sur les tensions asymétriques industriellement réalisables par l'emploi de condensateurs (de capacité suffisamment petite pour ne pas donner des chocs électriques) varient de l'ordre de 1000 à 20 000 μ F suivant les pays et suivant la définition du choc dit admissible.

Il faut espérer que les résultats comparés des mesures exécutées internationalement sur un même moteur permettront de recommander définitivement une méthode de mesure internationale.

L'entente sur le maximum admissible du courant traversant les condensateurs anti-parasites sera plus difficile à faire. C'est probablement de cette entente que dépendra la valeur de la tension perturbatrice asymétrique industriellement réalisable. De cette tension résultera le champ protégé et le couplage maximum admissible entre antenne et réseau de lumière. Les experts devront alors se prononcer sur la possibilité de définir la tension de haute fréquence nécessaire à l'antenne plutôt que le champ à protéger, notion qui ne tient pas compte de la qualité de l'antenne. Puis, il faudra

tenir compte de l'augmentation des tensions perturbatrices avec l'usure normale des commutateurs et enfin tenir compte des perturbations sur ondes courtes, qui nécessitent des protections spéciales pour ne pas gêner la gamme des réceptions radiophoniques. Ce n'est que lorsque ces questions auront été suffisamment débattues que le CISPR se prononcera pour émettre des recommandations internationales basées sur l'avis de ses experts.

Valeurs minima et maxima des tensions perturbatrices résiduelles, en microvolts, des machines et appareils électriques déparasités par l'emploi de condensateurs seuls.

Tableau I.

Pays	Tensions perturbatrices résiduelles		Courant d'électrisation limité?	Remarques
	minima μ V	maxima μ V		
Allemagne	125	20 000	oui	75 appareils étudiés avec des condensateurs antichocs de 0,0025 μ F
Belgique	30	100	?	Un cas systématique
France	60	600	non	—
Grande-Bretagne	—	50	non	Condensateurs employés de 1 à 4 μ F maximum
Italie	10	50	non	Condensateur de 0,1 μ F
Suisse	30	1 000	oui	Condensateur antichoc de 0,01 μ F maximum

Un mémorandum des délégués suisses concernant la question du maximum de capacité des condensateurs anti-parasites dans le cas des machines mises à la terre directement ou par l'intermédiaire de câbles souples (moteurs transportables) a été préparé [rapport RI (Suisse) 5]. E. Aubert.

Frequenzstabilisierung der Ultrakurzwellen-oszillatoren.

621.396.611:21

Ultrakurzwellensender für Mess- und Versuchszwecke bereiten oft grosse Schwierigkeiten, sobald es sich darum handelt, mit einfachen Mitteln grösstmögliche Konstanz der Sendefrequenz zu erzielen. Die Verwendung von kurzwelligen Turmalinkristallen bedingt, neben grossen Kosten für den Kristall selbst, einen gut regulierten Thermostaten. Gewöhnliche Quarzkristalle der X- oder Y-Gruppe zeigen Temperaturabhängigkeit und oft Zweiwelligkeit. Mit steigender Frequenz werden zudem die mechanischen Abmessungen kleiner, so dass oftmals aus mechanischen Gründen auf die Verwendung eines normalen Quarzes verzichtet werden muss.

Systematische Arbeiten auf dem Gebiete der Quarzkristallbereitung haben aber neue Wege gezeigt. Es ist heute mit kleinem Aufwand möglich, eine beträchtliche Frequenzkonstanz zu erzielen, falls die richtigen Kristalle in zweckmässigen Schaltungen verwendet werden.

Quarzkristalle, die heute im Senderbau gebraucht werden, besitzen hexagonale Form mit beidseitig aufgesetzten Pyramiden. Die optische oder Z-Axe verläuft gemäss Fig. 1 in der Längsrichtung des Kristalls. Massgebend für das elektrische Verhalten sind aber allein die elektrischen oder X-Axen, bzw. die mechanischen oder Y-Axen des Kristalls. Nach Fig. 1 und 2 liegen diese beiden Axen in Ebenen senkrecht zur optischen Axe. Dabei verläuft die mechanische Axe senkrecht zu den Seitenflächen des Kristalls, die elektrische parallel zu diesen. Die elektrische Axe schliesst also mit der mechanischen einen Winkel von 30°, bzw. 90° ein. Die für Hochfrequenzzwecke verwendeten Kristallplatten und -stäbe bezeichnet man nach der Lage ihrer Schnittebenen in bezug

auf diese Axen. Eine Platte mit X-Schnitt stammt aus einem Schnitt, der senkrecht zur X-Axe verläuft. Eine solche mit Y-Schnitt erhält man analog aus einem Schnitt senkrecht zur Y-Axe. Die Schnittebenen brauchen dabei nicht mit der Z-

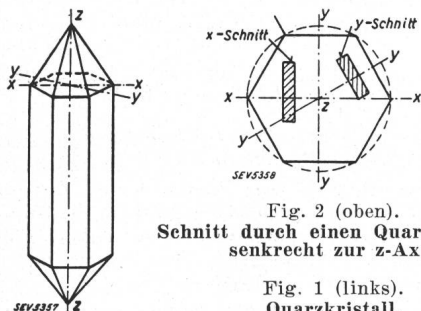


Fig. 2 (oben).
Schnitt durch einen Quarzkristall senkrecht zur z-Axe.

Fig. 1 (links).
Quarzkristall.

Axe zusammenfallen, sie müssen nur parallel zu dieser verlaufen.

Der Temperaturkoeffizient der Frequenz einer Platte, die dem X-Schnitt angehört, beträgt ca. $-20 \cdot 10^{-6}$ pro $^{\circ}C$, für eine solche des Y-Schnittes ist er ca. $+80 \cdot 10^{-6}$ pro $^{\circ}C$. Vor zwei Jahren ist es erstmals gelungen, Schnitte zu erzeugen, deren Platten einen Temperaturkoeffizient der Frequenz von nahezu 0 haben. Ausgehend vom Y-Schnitt hat man die Schnittebene um die X-Axe sukzessive gedreht und die Temperaturkoeffizienten registriert, unter gleichzeitiger Kontrolle der Einwelligkeit. Es hat sich gezeigt, dass bei einem Drehwinkel von 31° gegenüber der Z-Axe (Fig. 3) absolute Einwelligkeit besteht, während ein Winkel von 35° einen Temperaturkoeffizient von nahezu Null ergibt. Den 31° -Schnitt bezeichnet man als AC-Schnitt und den 35° -Schnitt als AT- oder V-Schnitt. Kristalle der AT-Gruppe haben gegenüber den gewöhnlichen X- und Y-Kristallen noch weitere Vorteile.

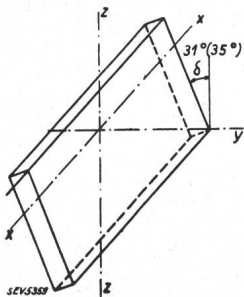


Fig. 3.

Drehung der y-Schnittebene um die x-Axe.
 $\delta = 31^{\circ}$ für den AC-Schnitt.
 $\delta = 35^{\circ}$ für den AT-Schnitt.

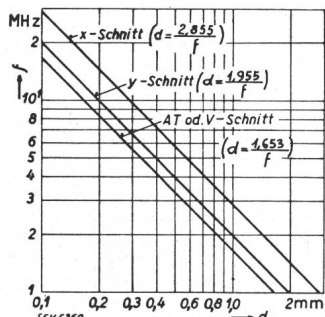


Fig. 4.

Kristalldicke (d in mm) in Funktion der Frequenz (f in MHz) für die verschiedenen Schnitte.
Parameter: x-, y-, AT(V)-Schnitt.

Sie zeigen gegenüber quasimechanischen Beanspruchungen bedeutend grössere Widerstandskraft, so dass sie in der Lage sind, relativ grosse Leistungen an die nachfolgende Stufe abzugeben. Fig. 4 zeigt den Zusammenhang zwischen Frequenz f und Quarzdicke d für die verschiedenen Schnitte. Es gilt dabei

- für den X-Schnitt: $f \cdot d = 2,855$ f in MHz, d in mm
- für den Y-Schnitt: $f \cdot d = 1,955$
- für den AT-Schnitt: $f \cdot d = 1,653$

Die gebräuchlichsten AT-Quarze zeigen effektive Temperaturkoeffizienten von $-2 \cdot 10^{-6}$ pro $^{\circ}C$. Dabei ist dieser Koeffizient gültig für ein Gebiet von $-30^{\circ}C$ bis $+50^{\circ}C$. Fig. 5 und 6 geben Frequenzkurven wieder von Quarzoszillatoren, die den verschiedenen Arten der X-, Y- und AT-Schnitte angehören. Dabei ist vorausgesetzt, dass die Sendefrequenz des

Oszillators in Fig. 5 identisch sei mit der Quarzfrequenz. Beim Beispiel von Fig. 6 arbeitet der Quarzoszillator auf eine zweifache Verdopplerstufe, so dass die Sendefrequenz gleich der vierfachen Quarzfrequenz ist.

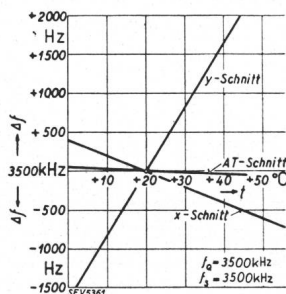


Fig. 5.
Temperaturabhängigkeit der Quarzfrequenz.

$\Delta f = f(t)$;
Sollfrequenz = 3500 kHz;
Sendefrequenz = 3500 kHz.

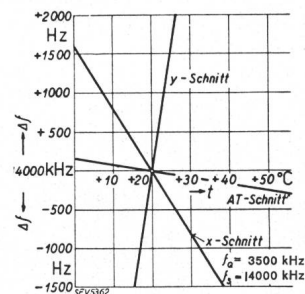


Fig. 6.
Temperaturabhängigkeit der Sendefrequenz.

Quarzfrequenz = 3500 kHz;
Sendefrequenz = 14 000 kHz;
 $\Delta f = f(t)$.

Nachstehend seien einige Schaltungen diskutiert, die sich speziell mit AT-Kristallen vorteilhaft anwenden lassen. Es handelt sich um Kurzwellenoszillatoren für 50 MHz bis 60 MHz Sendefrequenz. Dabei wird bei allen Schaltungen von 3,5 MHz- bis 14 MHz-Kristallen Gebrauch gemacht. Alle Schaltungen zeichnen sich durch eine grosse Frequenzkonstanz bezüglich Temperaturschwankungen aus.

1. Stabilisierter Quarzoszillator zur Erzeugung von Harmonischen.

Fig. 7 zeigt das prinzipielle Schaltbild eines Oszillators zur Erzeugung eines grossen Prozentsatzes von Harmonischen. Diese können ausgesiebt werden und dienen dann zum Steuern der Verstärkerstufen.

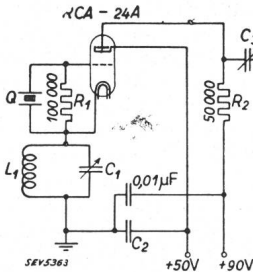


Fig. 7.

Quarzgesteuerter Oszillator zur Erzeugung eines grossen harmonischen Spektrums.
 Q Quarz.
 $R_1 = 100\,000 \Omega$; $R_2 = 50\,000 \Omega$;
 $C_1 = 100$ pF;
 $C_2 = 0,01 \mu F$; $C_3 = 50$ pF;
 $L_1 =$ je nach Quarzfrequenz.

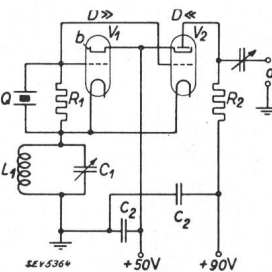


Fig. 8.

Funktionsschema zu Fig. 7.

V_1 Triodenteil der Tetrode, Durchgriff gross, Schirmgitter wirkt als Anode.
 V_2 Tetrode, Durchgriff klein.

Im Gitterkreis einer als Tetrode geschalteten Pentode befindet sich ein AT-Kristall der durch den üblichen Ableitwiderstand überbrückt ist. Der Schwingkreis ist zwischen Kathode und Erde eingeschaltet. Die Wirkungsweise der Schaltung kann an Hand der Fig. 8 verfolgt werden. Die Tetrode lässt sich in zwei getrennte Röhren aufteilen, nämlich in eine quarzerregte Triode mit grossem Durchgriff und in eine gewöhnliche Tetrode mit kleinem Durchgriff. Die Triode wird den Arbeitspunkt so einstellen, dass grösstmögliche Gitteramplituden entstehen, deren Wert durch die dynamische Steilheitsverminderung festgelegt ist. Die negative Vorspannung des Gitters wird demgemäss beträchtlich. Steuergitter und Schirmgitter der beiden Röhren sind galvanisch miteinander gekoppelt. In der Triode wirkt das Schirmgitter als Anode, in der Tetrode als wirkliches Schirmgitter. Die Tetrode wird durch die grossen Amplituden der quarzerregten Triode stark übersteuert und erzeugt so ein starkes Har-

monischen-Spektrum. Bringt man in den Anodenkreis dieser Verstärkerröhre einen abgestimmten Kreis, so lassen sich mit diesem beliebige Harmonische herausziehen. Fig. 9 zeigt die Schaltung eines gebrauchlichen Oszillators, der im Anodenkreis mit der 3. Harmonischen arbeitet. Messungen ergeben, dass die erste Harmonische ca. 80%, die zweite ca. 65% und die dritte ca. 35% der Grundwelle betragen.

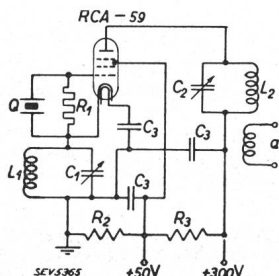


Fig. 9.

Schema eines Oszillators für 3500-kHz-Quarzfrequenz.

Q Quarz 3500 kHz. Die Pentode ist als Tetrode geschaltet. Der Anodenkreis ist auf die doppelte Quarzfrequenz abgestimmt.
 $R_1 = 100\ 000\ \Omega$, $R_2 = 10\ 000\ \Omega$,
 $R_3 = 10\ 000\ \Omega$, $C_1 = 250\ \text{pF}$,
 $C_2 = 75\ \text{pF}$, $C_3 = 0,01\ \mu\text{F}$,
 $L_1 = 20\ \mu\text{H}$, $L_2 = 15\ \mu\text{H}$.

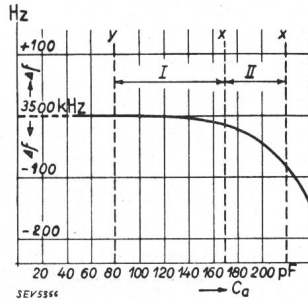


Fig. 10.

Abhängigkeit der Quarzfrequenz (f) von der Anodenlast (C_a).

Sollfrequenz = 3500 kHz.
 xx stabiles Schwinggebiet für normalen Oszillator.
 xy stabiles Schwinggebiet für den beschriebenen Oszillator.

Die Schaltung zeigt gegenüber gewöhnlichen Oszillatoren mit induktiver Anodenlast weitere wesentliche Vorteile. Die Anordnung ist weitgehend selbst stabilisiert. Zeichnet man das Arbeitsdiagramm nach Fig. 10, so sind darin zwei charakteristische Gebiete ersichtlich. Der gewöhnliche Oszillator mit schwach induktiver Anodenlast arbeitet in der Gegend XX am besten. Das heisst aber, dass die Quarzfrequenz stark lastabhängig ist. Eine Verstimmung des Anodenkreises um nur wenige %, was durch thermische Einflüsse leicht möglich ist, hat eine Frequenzvariation zur Folge. Die angegebene Schaltung arbeitet aber gerade im Gebiete XY sehr stabil. Selbst eine starke Verstimmung des Anodenkreises hat nur minimalen Einfluss auf die Quarzfrequenz.

Das Harmonischenspektrum der Anordnung zeigt, dass selbst die 140. Harmonische eines 100 kHz-Kristalles zur Steuerung eines 14 MHz-Senders Verwendung finden kann.

2. Quarzgesteuerte Frequenzvervierfachung.

Handelt es sich darum, bereits in der Quarzstufe relativ grosse Energien zu erzielen, so kann die Schaltung nach Fig. 11 mit Vorteil angewandt werden. Mit dieser Anordnung kann man mit einem 14 MHz-Kristall leicht 1 Watt Hochfrequenzenergie bei 56 MHz erzeugen. Die prinzipielle Wirkungsweise der Schaltung ist an Hand der Fig. 11 sehr leicht zu übersehen. Die erste Triode arbeitet als normaler Quarz-

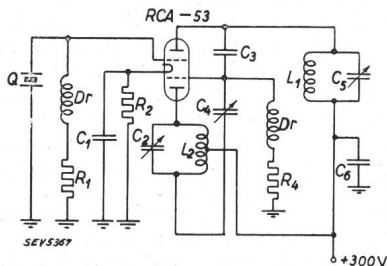


Fig. 11.

Quarzgesteuerter Frequenzvervierfacher.

Q Quarz, 14 MHz; D_r Hochfrequenzdrosselspule; $R_1 = 50\ 000\ \Omega$; $R_2 = 500\ \Omega$; $R_4 = 12\ 000\ \Omega$; $C_1 = 0,01\ \mu\text{F}$; $C_2 = 50\ \text{pF}$; $C_3 = 100\ \text{pF}$; $C_4 = 25\ \text{pF}$; $C_5 = 100\ \text{pF}$; $C_6 = 0,01\ \mu\text{F}$; $L_1 \cdot C_5$ abgestimmt auf 14 MHz (Kristallfrequenz). $L_2 \cdot C_2$ abgestimmt auf 56 MHz (Sendefrequenz).

oszillator, wobei wiederum ein AT-Quarz Verwendung findet. Der Anodenkreis ist auf die Quarzfrequenz abgestimmt und erzeugt sehr starke Schwingungen. Diese werden an das Gitter des zweiten Triodensystems gebracht und erzeugen dort eine starke negative Vorspannung bei starken positiven Spitzen. Der Anodenkreis dieser Triode ist auf die 3. Harmonische abgestimmt. Die Frequenzstabilität bezüglich Anodenrückwirkung ist nicht so gut wie in der unter Abschnitt 1 beschriebenen Schaltung, da innerhalb des Triodensystems eine wirksame statische Abschirmung fehlt.

3. Quarzgesteuerte Frequenzverachtfachung mit separater Stufe.

Fig. 12 zeigt die Schaltung einer in letzter Zeit mit Erfolg angewandten Anordnung, die beträchtliche Leistungen, bis hinauf zu 60 MHz, abgeben kann. Die dabei erzielte Frequenzkonstanz in Abhängigkeit der Temperatur und der Anodenlast ist hierbei sehr gross.

Ein Tetrodenoszillator in der bereits beschriebenen Schaltung arbeitet beispielsweise mit einer Quarzfrequenz von 7 MHz. Sein Anodenschwingkreis ist auf die doppelte Frequenz abgestimmt und an den folgenden Verstärker, der zugleich als Vervierfacher arbeitet, angekoppelt. Das Triodensystem der parallel geschalteten Tetroden arbeitet als erster Verdoppler. Das Schirmgitter wirkt in diesem System als Anode und im Tetrodensystem als eigentliches Schirmgitter. Die Triode wird wiederum stark angesteuert und erzeugt ihrerseits eine starke Uebersteuerung des Tetrodensystems. Der Kathodenschwingkreis arbeitet auf der 3. Harmonischen und der Anodenkreis ist auf die 7. Harmonische abgestimmt, da die Tetrode als solche nochmals verdoppelt. Aus energetischen Gründen ist es zweckmässig, zwei Tetroden parallel zu schalten, da der innere Widerstand damit auf die Hälfte gebracht wird und eine bessere Anpassung der Last bei der relativ hohen Frequenz von 56 MHz möglich ist. Da das Schirmgitter des Tetrodensystems hochfrequenzmässig gerdert ist, wird ein äusserst wirksamer Schutz gegen Anodenrückwirkungen erzielt. Trioden und Tetrodentheil sind also vornehmlich elektronengekoppelt.

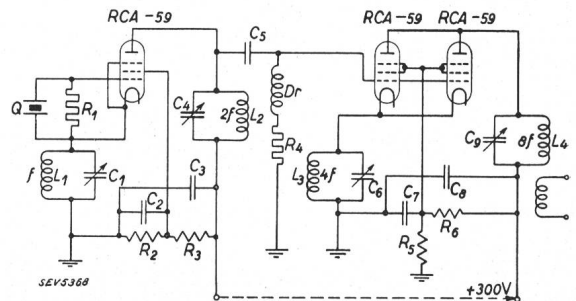


Fig. 12.

Quarzgesteuerter Frequenzverachtfacher.

Q Quarz 7 MHz; $R_1 = 100\ 000\ \Omega$; $R_2 = 10\ 000\ \Omega$; $R_3 = 10\ 000\ \Omega$; $R_4 = 10\ 000\ \Omega$; $R_5 = 30\ 000\ \Omega$; $R_6 = 50\ 000\ \Omega$; D_r Hochfrequenzdrosselspule; $C_1 = 100\ \text{pF}$; $C_2 = 0,01\ \mu\text{F}$; $C_3 = 0,01\ \mu\text{F}$; $C_4 = 100\ \text{pF}$; $C_5 = 100\ \text{pF}$; $C_6 = 75\ \text{pF}$; $C_7 = 0,01\ \mu\text{F}$; $C_8 = 0,01\ \mu\text{F}$; $C_9 = 50\ \text{pF}$.

$L_1 \cdot C_1$ abgestimmt auf 7 MHz; f
 $L_2 \cdot C_4$ » » 14 MHz; $2f$
 $L_3 \cdot C_6$ » » 28 MHz; $4f$
 $L_4 \cdot C_9$ » » 56 MHz; $8f$

Die Schirmgitterspannung soll für grösste Leistungsausbeute auf 40 bis 50 Volt eingestellt werden. Die Anodenspannung kann 300 bis 350 Volt betragen. Der Gitterkomplex erzeugt bei der starken Aussteuerung eine negative Vorspannung von 150 bis 200 Volt. Diese ist naturgemäss von der Erregung abhängig. Die abgegebene Leistung beträgt bei 56 MHz ca. 6 Watt. Die zu erzielende Frequenzkonstanz ist dabei besser als $-25 \cdot 10^{-6}$ pro $^\circ\text{C}$.
 A. Wertli.

Literatur.

- QST Jan. 1935, Dez. 1935.
- Telefunken Ztg. März 1936.
- Proc. Inst. Radio Engr. 1931.
- Elektr. Nachr. Techn. Jan. 1935.
- J. Inst. Electr. Engr. 1935.

Moderne Mehrgitterelektronenröhren.

621.385.5

Herr Dr. Strutt, von den Philipswerken, Eindhoven, hielt im Vortragszyklus der Physikalischen Gesellschaft Zürich für technische Physik den dritten Vortrag. Er führte den Zuhörer in anschaulicher und leichtfasslicher Weise von den Grundlagen der Verstärkeröhren zu deren modernsten Vertretern.

Ein sehr wichtiger Teil jeder Röhre ist die Kathode. Die Zusammensetzung ihrer emittierenden Schicht, ihre Nachbehandlung — das sogenannte Altern der Röhre — usw. bilden einen wichtigen Teil der physikalischen Chemie. So konnte die nötige Heizleistung bei indirekt geheizten Röhren zuerst von 4,4 W auf 2,6 W (A-Serie) und neuerdings auf 1,1 W (E-Serie) gebracht werden.

Wird in den Anodenstromkreis einer *Triode* eine genügend grosse Impedanz geschaltet, so kann die Anodenwechselspannung über die Gitterwechselspannung steigen, so dass dann die Röhre als Spannungsverstärker wirkt. Der Vortragende behandelte lediglich die Hochfrequenzverstärkung, obwohl die Triode noch viele andere Anwendungen besitzt. Eine Hochfrequenzverstärkerstufe hat die Hauptelemente Gitterschwingungskreis, Verstärkeröhre, Anodenschwingungskreis. Die Spannungsverstärkung pro Stufe kann gesteigert werden einestils durch eine möglichst grosse Steilheit. Durch Erhöhen der Heizleistung pro Kathode könnte die Steilheit der Empfängeröhren bis auf 6 mA/V gebracht werden. Da das Steuergitter, wiederum um eine grosse Steilheit zu erreichen, sehr eng um die Kathode gewickelt wird, bedingt die grosse Heizleistung eine starke Gittererwärmung und deshalb Gitteremission. Damit entsteht aber trotz negativer Gittervorspannung eine Wattkomponente des Gitterstromes und so eine Dämpfung des Eingangskreises. Diese Dämpfung setzt sowohl die Selektivität als auch die Verstärkung herunter und ist deshalb sehr unerwünscht. Aus diesem Grunde wird bei den modernen Empfängerverstärkeröhren die Steilheit nicht über 2 bis 3 mA/V getrieben. Diese Steilheit lässt sich auch bei der Massenherstellung ohne unzulässig grosse Abweichungen der einzelnen Röhren untereinander erreichen.

Der innere Röhrenwiderstand $R_i = \left(\frac{d u_a}{d i_a}\right)_{e_0 = \text{konst.}}$ liegt

parallel dem Anodenschwingungskreis. Da R_i für die meisten in Betracht kommenden Frequenzen rein ohmisch ist, wird der Anodenkreis um so mehr gedämpft, und damit die Selektivität sowohl als auch die Verstärkung verschlechtert, je kleiner R_i im Verhältnis zum Resonanzwiderstand des Anodenkreises ist. Bei der Triode kann R_i nur bis 100 000 Ω gebracht werden, ohne dass die Anode zu grosse geometrische Dimensionen annimmt. Ein weiterer, weitaus schwerer wiegender Nachteil der Triode ist aber die Kapazität zwischen Gitter und Anode. Sie bildet in Reihe mit der Gitterkreisimpedanz einen Spannungsteiler, der an der verstärkten Anodenwechselspannung liegt. Ein Teil der verstärkten Spannung gelangt also wieder auf das Gitter, so dass bei richtiger Grösse und Phase dieser Rückwirkung Selbsterregung der Stufe eintritt. Damit ist sie aber zur Verstärkung unbrauchbar geworden. Um die Rückwirkung zu vermindern, muss die Impedanz zwischen Gitter und Anode erhöht, d. h. die Gitteranodenkapazität verkleinert werden. Durch den Einbau eines Faradaykäfigs, des auf konstantem Potential gehaltenen Schirmgitters, kann sie von 2 bis 3 $\mu\mu\text{F}$ bei der Triode auf 0,01 $\mu\mu\text{F}$ bis 0,001 $\mu\mu\text{F}$ bei der *Schirmgitterröhre* herabgebracht werden. Unter 0,001 $\mu\mu\text{F}$ herunterzukommen, ist bei der Serienfabrikation schwierig. Da aber durch das Schirmgitter auch der Einfluss der Anodenspannung auf den Anodenstrom stark vermindert wird, steigt R_i an und erreicht bei Schirmgitterröhren bis 0,7 M Ω . Ein grosser Nachteil der Schirmgitterröhre liegt im starken Absinken des Anodenstromes, sobald die Anodenspannung kleiner wird als die Schirmgitterspannung. Diese Erscheinung wird unterdrückt durch den Einbau eines dritten Gitters vor die Anode, das an die Kathode angeschlossen ist. So entsteht die *Pentode*. Zum Erreichen dieses Zweckes genügt ein weitmaschiges Gitter, während das Schirmgitter engmaschig sein muss. Da die Einwirkung der Anodenspannung auf den Anodenstrom bei der Pentode durch zwei Gitter konstanten Potentials ver-

mindert wird, steigt R_i bis 2 M Ω . Man erreicht mit normalen Hochfrequenzpentoden in Serienempfängern Stufenverstärkungen bis 300 bei einer Wellenlänge von 200 m.

Das Problem der Verstärkerregelung wurde mit wachsender Senderstärke immer wichtiger. Die eleganteste Lösung, die zugleich die Anwendung des automatischen Fadingausgleichs erlaubt, bietet die *Exponentialröhre*. Durch Verändern der Steuergittervorspannung zwischen -2 und -50 V kann die Steilheit auf den tausendsten Teil herabgesetzt werden. Man erreicht dies durch ein Steuergitter mit veränderlicher Maschenweite. Die maximale negative Vorspannung von -50 V ist dabei durch die Anforderungen des Apparatbaues gegeben.

Der Wunsch nach einer noch grösseren Regelbarkeit der Verstärkung pro Stufe führt zur *Regelhexode*, d. h. zu einer Röhre mit vier Gittern. Für normale Betriebsspannungen, z. B. $U_{g1} = 250 \text{ V}$, $U_{g2} = U_{g4} = 80 \text{ V}$, $U_{g3} = U_{g5} = -2 \text{ V}$ ist die Steilheit

$$S = \left(\frac{\partial i_a}{\partial u_{g1}}\right)_{u_a = \text{konst.}, u_2 = u_4 \text{ konst.}} = 2 \text{ mA/V}$$

Für $U_{g1} = U_{g3} = -20 \text{ V}$ wird $S = 0,002 \text{ mA/V}$. Die ankommenden Schwingungen werden dem Gitter 1 aufgedrückt, das Gitter 3 bekommt nur die Regelvorspannung mit 1 zusammen. Man sieht also, dass eine Steilheitsänderung auf ein Tausendstel des grössten Wertes durch eine negative Gittervorspannung von nur -20 V, gegenüber -50 V bei der Exponentialröhre, erreicht wird. Die Form der Charakteristik $i_a = f(u_{g1} = u_{g3})$ für $u_a = \text{konst.}, u_2 = u_4 = \text{konst.}$ ist aber ungünstiger als diejenige der Exponentialröhre. Da ausserdem zwischen Schirmgitter 4 und Anode auch das Fanggitter fehlt, weist die Hexode die gleichen Fehler auf wie die gewöhnliche Schirmgitterröhre. Baut man das fehlende Fangnetz noch ein, so gelangt man zur *Heptode*.

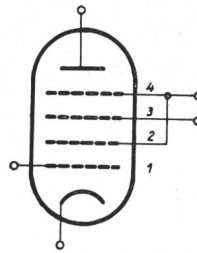


Fig. 1. Regelhexode

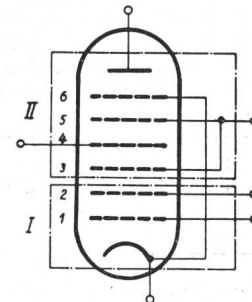


Fig. 2. Oktode

Die Hexode kann das Ueberlagern im Superheterodynempfänger besonders gut besorgen, indem die ankommenden Schwingungen auf das Gitter 1, die Oszillatorschwingung auf das Gitter 3 gegeben wird. Oszillator- und Eingangskreis werden dabei durch das Schirmgitter 2 voneinander getrennt. Als Oszillator ist natürlich eine besondere Triode nötig.

Der Wunsch, sich einerseits die Oszillatortriode zu sparen, andererseits den Vorteil der Heptode über die Hexode — keine starke Abnahme des Anodenstromes für $u_a < u_s$, grösseres R_i — zu gewinnen, führt zur *Oktode*, die eigentlich eine Hintereinanderschaltung einer Triode und einer Pentode ist. Man nennt diese Art Röhren daher auch *Kaskadenröhren*. Die Gitter 3 und 5 dienen als Schirmgitter, das Gitter 6 als Fangnetz. An das Gitter 4 wird das ankommende Signal gelegt. Der von der Linie II umrandete Teil arbeitet wie eine Pentode, falls man daran denkt, dass die durch das Gitter 3 hindurchtretenden Elektronen ebensogut von einer Kathode herühren könnten, die zwischen 3 und 4 liegt. Der von I umrandete Teil wird als Triodenoszillator geschaltet, wobei das Gitter 1 als Steuergitter, das Gitter 2 als Anode wirkt.

Die Steilheit $S_1 = \left(\frac{\partial i_a}{\partial u_{g1}}\right)$ für $u_a = \text{konst.}, u_{g5} = u_{g3} = \text{konst.}, u_{g4} = \text{konst.}, u_{g2} = \text{konst.}$ ist dabei eine Funktion von u_{g4} , d. h. $S_1 = f(u_{g4}) = A + B \cdot u_{g4} + C \cdot u_{g4}^2 + \dots$ Die Kon-

stante B wird Konversionssteilheit (Conversionconductance) genannt.

Für genügend kleine Amplituden darf nun

$$i_a = S_1 \cdot u_{g1} = (A + B \cdot u_{g4} + C \cdot u_{g4}^2 + \dots) u_{g1}$$

gesetzt werden. Ist

$$u_{g1} = U_{g1} \cdot \sin(\omega_1 t), u_{g4} = U_{g4} + U_{g4} \cdot \sin(\omega_4 t),$$

so sieht man, dass im Ausdruck für i_a neben vielen andern Gliedern auch ein Glied

$$B \cdot U_{g4} \sin(\omega_4 t) \cdot U_{g1} \sin(\omega_1 t)$$

vorkommt. In diesem Glied ist der Ausdruck

$$\frac{1}{2} \cdot B \cdot U_{g4} \cdot U_{g1} \cdot \cos[(\omega_4 - \omega_1)t] = K \cdot \cos[(\omega_4 - \omega_1)t]$$

als Summand enthalten. K ist dabei proportional B, d. h. proportional der Konversionssteilheit. Wird in den Anodenkreis ein auf die Frequenz $\omega_4 - \omega_1$ abgestimmter Schwingungskreis gelegt, so wird nur diese Frequenz verstärkt. Im Anodenkreis tritt also eine Spannung auf, deren Frequenz gleich der Differenz der Frequenzen des ankommenden Signals und des Oszillators ist, d. h. die Oktode wirkt zugleich als Mischröhre und als Oszillator.

R_1 steigt durch das Fangnetz bis 1,5 M Ω ; die Konversionssteilheit konnte bis auf 0,7 mA/V gebracht werden. Wird das Gitter 4 mit veränderlicher Maschenweite gewickelt, so dient die Röhre auch zur Lautstärkenregelung durch Aenderung von U_{g4} .

Abschliessend wies der Referent noch auf zwei Eigentümlichkeiten der Oktode hin. Die eine, Induktionseffekt genannt, äussert sich durch ein Rauschen im Empfänger. Diese Störung ist bei einer Empfangswellenlänge von 200 m kaum merklich, bei einer solchen von 10 m jedoch sehr stark. Ihre Ursache ist folgende: Die aus der Kathode herausfliegenden Elektronen gelangen je nach der Grösse ihrer Austrittsgeschwindigkeit verschieden tief in die Raumladungswolke hinein, die zwischen den Gittern 3 und 4 vorhanden ist. Die Ladung dieser Wolke schwankt also zeitlich unregelmässig. Die Ladung auf der Anode muss sich daher zeitlich ebenfalls ändern, d. h. die Anodenspannung schwankt. Der Anodenkreis wird so unregelmässig zu Schwingungen angeregt, die nach der Verstärkung das Rauschen im Lautsprecher ergeben.

Die andere Eigentümlichkeit zeigt sich bei folgendem Versuch: Das Steuergitter 1 und die Kathode seien durch einen Kondensator von 1000 $\mu\mu\text{F}$ verbunden, die Vorspannung betrage $U_{g1} = -2$ V. An das Steuergitter 4 wird eine Wechselladung der Frequenz 15 bis 20 MHz gelegt. Trotz der negativen Vorspannung des Gitters 1 tritt hier ein Gittergleichstrom $I_{g1} \sim 50 \mu\text{A}$ auf. Für diese Erscheinung, die sich nur bei hohen Frequenzen zeigt, scheint die Laufzeit der Elektronen eine Rolle zu spielen. Ist nämlich das Gitter 4 für einen Augenblick positiv, so werden die Elektronen gegen die Gitter 3 und 5 hin beschleunigt. Bevor sie sie aber erreichen, kehrt 4 seine Spannung wieder, so dass sie nun zum Gitter 1 getrieben werden.

H. W.

Wirtschaftliche Mitteilungen. — Communications de nature économique.

Statistik des Verkaufes elektrischer Wärmeapparate in der Schweiz im Jahre 1935¹⁾.

31 : 621.364.5(494)

Die vom Schweizerischen Wasserwirtschaftsverband seit einer Reihe von Jahren durchgeführte Statistik des Verkaufes elektrischer Wärmeapparate für den Haushalt ergibt für das Jahr 1935 die in Tabelle I aufgeführten Zahlen. Die Erhebung stützt sich auf Angaben der Fabrikanten elektrothermischer Apparate und umfasst nur Apparate, die in der Schweiz verkauft wurden, also nicht den Export. An der Erhebung beteiligten sich 29 Fabrikanten.

Zahl und Anschlusswert der 1934 und 1935 in der Schweiz verkauften elektrothermischen Apparate.

Tabelle I.

Apparategattung	Zahl		Anschlusswert in kW	
	1934	1935	1934	1935
Kochherde mit Backofen	10 825	9 529	64 223	59 476
Réchauds (Kochplatten) ohne Ersatzkochplatten	2 905	2 583	6 256	5 349
Schnellkocher, Tee- u. Kaffeemaschinen	11 028	11 111	3 605	3 816
Brotröster	1 571	1 469	763	726
Bügeleisen	46 256	43 219	20 188	18 736
Heizöfen aller Art	4 394	4 334	7 896	6 820
Strahler	6 596	5 547	5 916	4 990
Heisswasserspeicher	13 892	10 084	14 429	10 690
Patisserie- und Backöfen	100	58	1 437	956
Kochkessel (inkl. Wascherde)	402	360	3 085	2 608
Wärme- u. Trockenschränke	199	155	811	516
Futterkocher	109	50	257	114
Diverse Apparate: Hausbacköfen, Grills, Bratpfannen, Autokühlerwärmer u. a.	20 887	21 622	16 242	12 144
Total	119 164	110 121	145 108	126 941

¹⁾ Pro 1934 siehe Bull. SEV 1935, Nr. 18, S. 518.

Die Statistik zeigt, dass auch das Jahr 1935 immer noch im Zeichen der Depression stand. Die Gesamtzahl der verkauften Apparate ging gegenüber 1934 um rund 9000 Stück zurück. Am Rückgang sind besonders die Kochherde mit Backöfen, die Bügeleisen, die Strahler, namentlich aber die Heisswasserspeicher beteiligt, die um beinahe 4000 Stück zurückgegangen sind. Die Hauptursache liegt offenbar im Rückgang der Bautätigkeit.

Das Jahr 1936, in dem sich der starke Rückgang der Bautätigkeit noch mehr geltend macht, wird sehr wahrscheinlich eine weitere rückläufige Bewegung im Verkauf elektrischer Wärmeapparate zeigen.

Härry.

Die Ausstattung der im Jahre 1935 in schweizerischen Städten erstellten Wohnungen.

621.34 : 64(494)

Das Bundesamt für Industrie, Gewerbe und Arbeit hat auch für das Jahr 1935 eine Erhebung über die Ausstattung der Neubauwohnungen in den grösseren schweizerischen Städten durchgeführt, worüber in der Zeitschrift «Die Volkswirtschaft», 5. Heft, Mai 1936, berichtet wird. Wir geben die Zahlen wieder, die sich auf die Ausstattung mit Kochherden und die Heisswasserversorgung beziehen und verweisen auf Bull. SEV 1935, Nr. 18, S. 517, wo die Zahlen für 1934 veröffentlicht worden sind.

Wie dem amtlichen Bericht zu entnehmen ist, erstreckte sich die Erhebung wie im Vorjahr auf 26 Städte. Die Gesamtzahl der erfassten Neubauwohnungen beträgt 6459. Wie im Vorjahr konnten auch diesmal für einzelne Städte die Angaben nur für einen Teil der erfragten Zubehör erhältlich gemacht werden¹⁾.

Der amtliche Bericht schreibt zu diesen Zahlen: Das Gesamtbild der Ausstattung der Neubau-Wohnungen hat sich von 1934 auf 1935 nicht wesentlich verändert. So blieb hinsichtlich der Kücheneinrichtung das Verhältnis zwischen Gas- und elektrischen Kochherden im Total der erfassten Städte annähernd gleich, mit Gaskochherden sind rund $\frac{3}{4}$ und mit elektrischen Herden rund $\frac{1}{4}$ aller Neubauwohnungen ausgerüstet. Auch der Anteil der mit Warmwasserversorgung versehenen Wohnungen entspricht mit rund $\frac{9}{10}$ der Gesamtzahl annähernd dem letztjährigen. Auch in der Gliederung der Neubauwohnungen nach der Zimmerzahl zeigen

(Fortsetzung S. 374.)

¹⁾ Für Basel und Genf fehlen Angaben über Kochherde und Heisswasserversorgung.

Extrait des rapports de gestion des centrales suisses d'électricité.

(Ces aperçus sont publiés en groupes de quatre au fur et à mesure de la parution des rapports de gestion et ne sont pas destinés à des comparaisons.)

	E. K. Z. Zürich		C. K. W. Luzern		E. W. Altdorf		E. W. Schwyz	
	1934/35	1933/34	1935	1934	1935	1934	1935	1934
1. Production d'énergie . kWh	31 032 400	28 721 200	74 287 510	65 232 890	44 040 670	41 963 730	18 782 490	18 217 476
2. Achat d'énergie . . . kWh	163 385 913	165 043 974	35 146 645	44 862 850	1 992 600	2 182 625	3 279 600	4 289 950
3. Energie distribuée . . kWh	?	?	109 434 155	110 095 740	46 033 270	44 146 355	22 062 090	22 507 462
4. Par rapp. à l'ex. préc. %	?	?	— 0,5		+ 4,2		— 2,2	
5. Dont énergie à prix de déchet kWh	?	?	27 813 290	21 870 610	5 493 000	3 822 000	—	—
11. Charge maximum . . kW	43 200	44 000	29 100	28 650	9 670	9 460	3 920	4 030
12. Puissance installée totale kW	438 490	418 678	98 433	102 000	31 533	29 546	29 131	28 267
13. Lampes { nombre	1 248 484	1 218 496	287 505	279 000	47 968	46 435	80 628	78 979
{ kW	57 643	55 700	7 492	7 266	1 699	1 636	2 525	2 454
14. Cuisinières { nombre	12 188	11 280	7 920	7 011	1 652	1 550	1 238	1 165
{ kW	55 877	50 657	30 193	26 356	6 460	5 860	6 916	6 529
15. Chauffe-eau { nombre	9 991	9 238	3 108	2 508	710	672	926	865
{ kW	10 657	9 729	2 986	2 315	964	955	1 610	1 583
16. Moteurs industriels . { nombre	45 984	44 522	12 306	11 750	1 094	1 000	2 582	2 405
{ kW	170 107	166 732	33 025	31 900	3 585	3 384	6 076	5 858
17. Installations de chauff. { nombre	12 676	12 134	4 885	4 776	1 280	1 246	1 915	1 881
{ kW	19 137	18 706	7 214	6 918	2 715	2 675	3 978	3 925
21. Nombre d'abonnements . . .	109 155	106 301	42 240	41 000	3 547	3 500	10 600	10 000
22. Recette moyenne par kWh cts.	6,01	6,27	/	/	/	/	/	/
<i>Du bilan:</i>								
31. Capital social fr.	—	—	20 000 000	20 000 000	3 000 000	3 000 000	900 000	900 000
32. Emprunts à terme . . . »	—	—	21 000 000	21 000 000	2 000 000	3 000 000	1 000 000	1 000 000
33. Fortune coopérative . . . »	—	—	—	—	—	—	—	—
34. Capital de dotation . . . »	19 500 000	21 500 000	—	—	—	—	—	—
35. Valeur comptable des inst. »	13 401 856	14 023 591	37 280 000	37 765 000	5 011 000	5 230 000	2 491 003	2 588 000
36. Portefeuille et participat. »	10 540 500	10 539 000	5 484 099	5 484 099	470 890	470 890	1	1
<i>Du Compte Profits et Pertes:</i>								
41. Recettes d'exploitation . . fr.	11 713 036	12 210 254	5 484 417	5 803 114	1 052 648	1 121 325	665 000	720 000
42. Revenu du portefeuille et des participations . . . »	596 836	606 211	342 071	325 090	53 228	47 940	2 389	2 562
43. Autres recettes »	—	—	—	—	—	—	—	—
44. Intérêts débiteurs »	951 597	1 016 867	1 104 437	1 138 011	127 518	158 875	51 650	52 349
45. Charges fiscales »	45 162	45 162	735 417	640 977	89 807	90 622	56 869	46 273
46. Frais d'administration . . »	1 385 614	1 510 306	241 120	252 241	70 461	70 969	73 354	71 035
47. Frais d'exploitation . . . »	3 049 576	2 896 596	980 277	948 950	300 683	295 310	260 387	268 227
48. Achats d'énergie »	5 379 638	5 736 579	—	—	—	—	—	—
49. Amortissements et réserves »	1 510 000	1 605 000	1 251 450	1 254 584	359 099	356 716	123 909	126 737
50. Dividende »	—	—	1 276 000	1 400 000	159 600	180 000	57 447	63 000
51. En % %	—	—	6,38	7	5,32	6	6,38	7
52. Versements aux caisses publiques fr.	—	—	—	—	—	—	—	—
<i>Investissements et amortissements:</i>								
61. Investissements jusqu'à fin de l'exercice fr.	/	/	?	?	?	?	?	?
62. Amortissements jusqu'à fin de l'exercice »	/	/	?	?	?	?	?	?
63. Valeur comptable »	/	/	?	?	?	?	?	?
64. Soit en % des investissements	/	/	?	?	?	?	?	?

Statistique de l'énergie électrique des entreprises livrant de l'énergie à des tiers.

Elaborée par l'Office fédéral de l'économie électrique et l'Union des Centrales Suisse d'électricité.

Cette statistique comprend la production d'énergie de toutes les entreprises électriques livrant de l'énergie à des tiers et disposant d'installations de production d'une puissance supérieure à 300 kW. On peut pratiquement la considérer comme concernant toutes les entreprises livrant de l'énergie à des tiers, car la production des usines dont il n'est pas tenu compte ne représente que 0,5 % environ de la production totale.

La production des chemins de fer fédéraux pour les besoins de la traction et celle des entreprises industrielles pour leur consommation propre ne sont pas prises en considération. Une statistique de la production et de la distribution de ces entreprises paraît une fois par an dans le Bulletin.

Mois	Production et achat d'énergie*)											Accumulation d'énergie*)				Exportation d'énergie*)			
	Production hydraulique		Production thermique		Energie achetée aux entreprises ferroviaires et industrielles		Energie importée		Energie fournie aux réseaux		Différence par rapport à l'année précédente	Energie emmagasinée dans les bassins d'accumulation à la fin du mois		Différences constatées pendant le mois - vidange + remplissage		Exportation d'énergie*)			
	1934/35	1935/36	1934/35	1935/36	1934/35	1935/36	1934/35	1935/36	1934/35	1935/36		1934/35	1935/36	1934/35	1935/36	1934/35	1935/36		
	en millions de kWh											%		en millions de kWh					
1	2	3	4	5	6	7	8	9	10	11	12	13	14	15	16	17	18		
Octobre . . .	374,2	385,4	0,5	0,7	2,7	5,3	—	—	377,4	391,4	+ 3,7	503	598	— 5	+ 9	106,3	113,7		
Novembre . .	349,1	387,2	2,0	1,3	1,9	2,2	2,6	—	355,6	390,7	+ 9,9	475	581	— 28	— 17	85,2	113,6		
Décembre . .	344,9	410,2	1,9	1,6	3,0	2,8	3,6	—	353,4	414,6	+ 17,3	441	551	— 34	— 30	87,5	123,4		
Janvier . . .	371,0	399,6	2,1	1,3	2,5	3,0	3,1	0,9	378,7	404,8	+ 6,9	338	524	— 103	— 27	94,8	118,8		
Février ⁶⁾ . .	332,3	374,7	1,4	1,3	2,2	2,7	2,5	1,6	338,4	380,3	+ 12,4	292	464	— 46	— 60	87,1	111,0		
Mars	369,6	383,2	0,5	0,7	1,9	2,4	1,8	1,7	373,8	388,0	+ 3,8	245	401	— 47	— 63	108,5	113,0		
Avril	355,6	374,9	0,2	0,2	1,9	1,4	—	—	357,7	376,5	+ 5,3	251	391	+ 6	— 10	104,4	119,2		
Mai	368,7		0,2		9,0		—	—	377,9			318		+ 67		122,4			
Juin	334,0		0,4		8,1		—	—	342,5			455		+ 137		117,2			
Juillet	378,0		0,3		8,3		—	—	386,6			522		+ 67		141,6			
Août	390,4		0,4		8,3		—	—	399,1			572		+ 50		148,9			
Septembre . .	381,0		0,3		7,9		—	—	389,2			589		+ 17		145,9			
Année	4348,8		10,2		57,7		13,6		4430,3			—		—		1349,8			
Oct.-Avril . .	2496,7	2715,2	8,6	7,1	16,1	19,8	13,6	4,2	2535,0	2746,3	+ 8,3					673,8	812,7		

Mois	Distribution d'énergie dans le pays																
	Usages domestiques et artisanat		Industrie		Electrochimie, métallurgie, thermie ¹⁾		Excédents livrés pour les chaudières électriques ²⁾		Traction		Pertes et énergie de pompage ³⁾		Consommation en Suisse et pertes				Différence par rapport à l'année précédente ⁵⁾
	1934/35	1935/36	1934/35	1935/36	1934/35	1935/36	1934/35	1935/36	1934/35	1935/36	1934/35	1935/36	1934/35	1935/36	1934/35	1935/36	
	en millions de kWh																
1	2	3	4	5	6	7	8	9	10	11	12	13	14	15	16	17	18
Octobre . . .	107,6	110,6	50,5	47,4	19,9	18,9	17,8	28,1	22,4	22,4	52,9	50,3	243,8	243,2	271,1	277,7	+ 2,4
Novembre . .	112,4	111,3	50,3	45,6	19,2	17,7	13,5	30,5	23,4	21,7	51,6	50,3	248,1	239,5	270,4	277,1	+ 2,5
Décembre . .	116,0	120,8	47,0	45,2	15,5	18,4	11,8	28,6	23,4	24,7	52,2	53,5	246,6	255,0	265,9	291,2	+ 9,5
Janvier . . .	122,3	115,1	49,2	43,8	17,5	20,0	15,3	34,5	24,7	22,7	54,9	49,9	263,5	245,3	283,9	286,0	+ 0,7
Février ⁶⁾ . .	104,3	104,9	44,2	42,1	15,9	18,6	17,4	35,1	21,5	21,3	48,0	47,3	228,6	229,9	251,3	269,3	+ 7,2
Mars	106,5	104,3	44,8	44,5	16,6	20,1	23,5	35,9	22,0	20,9	51,9	49,3	234,0	234,2	265,3	275,0	+ 3,7
Avril	95,6	95,7	44,4	43,9	20,1	21,1	23,1	35,6	17,7	16,8	52,4	44,2	214,8	216,6	253,3	257,3	+ 1,6
Mai	94,3		46,0		21,2	(3,2)	23,6	(35,6)	17,3		(9,3)	(1,9)	215,4		(38,5)	(40,7)	
Juin	85,7		43,0		19,2		20,6		17,1		39,7		199,4		225,3		
Juillet	91,6		47,7		19,6		21,4		18,5		46,2		216,0		245,0		
Août	94,3		49,0		20,3		21,2		18,6		46,8		222,0		250,2		
Septembre . .	94,7		47,2		18,5		20,0		17,9		45,0		217,3		243,3		
Année	2125,3		563,3		223,5		229,2		244,5		594,7		2749,5		3080,5		
Oct.-Avril . .	764,7	762,7	330,4	312,5	124,7	134,8	122,4	228,3	155,1	150,5	363,9	344,8	1679,4	1663,7	1861,2	1933,6	+ 3,9
					(27,5)	(29,2)	(122,4)	(228,3)			(31,9)	(12,4)			(181,8)	(269,9)	(+ 48,4)

*) Cette statistique comprend les renseignements nouvellement recueillis pour la Dixence dès le 4 novembre 1934 (accumulation dès le 12 août 1934) et pour Klingnau dès le 3 février 1935.

¹⁾ Les chiffres entre parenthèses indiquent l'énergie fournie sans garantie de continuité de livraison à des prix correspondant aux excédents d'énergie.

²⁾ Chaudières à électrodes.

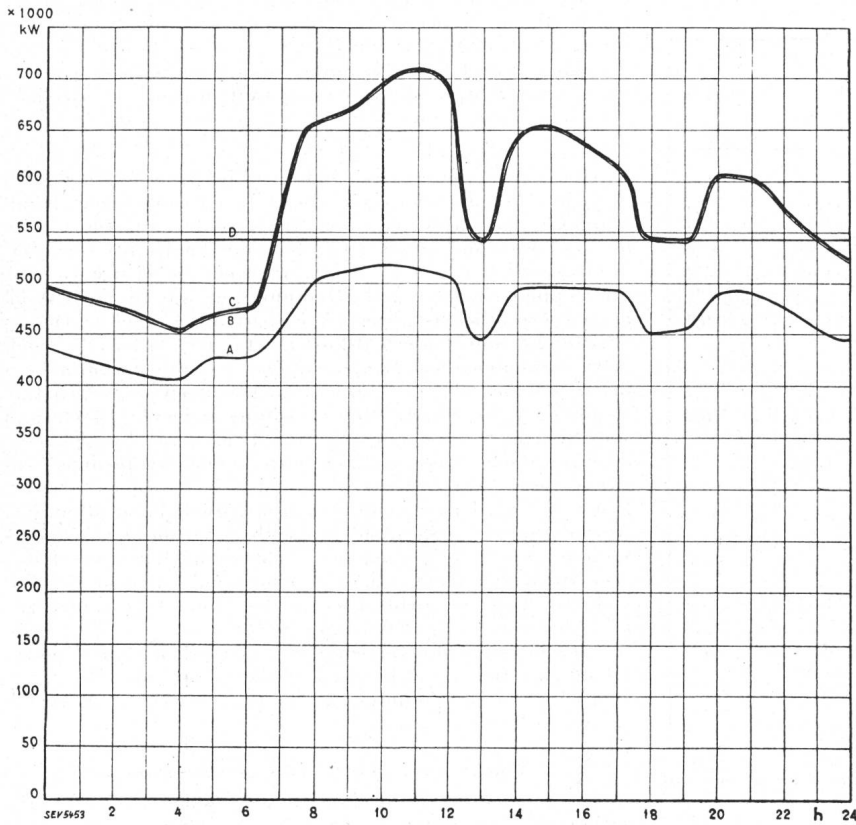
³⁾ Les chiffres entre parenthèses représentent l'énergie employée au remplissage des bassins d'accumulation par pompage.

⁴⁾ Les chiffres entre parenthèses indiquent l'énergie fournie sans garantie de continuité de livraison à des prix correspondant aux excédents d'énergie et l'énergie de pompage.

⁵⁾ Concerne les colonnes 16 et 17.

⁶⁾ Février 1936: 29 jours!

Diagramme de charge journalier du mercredi 15 avril 1936.



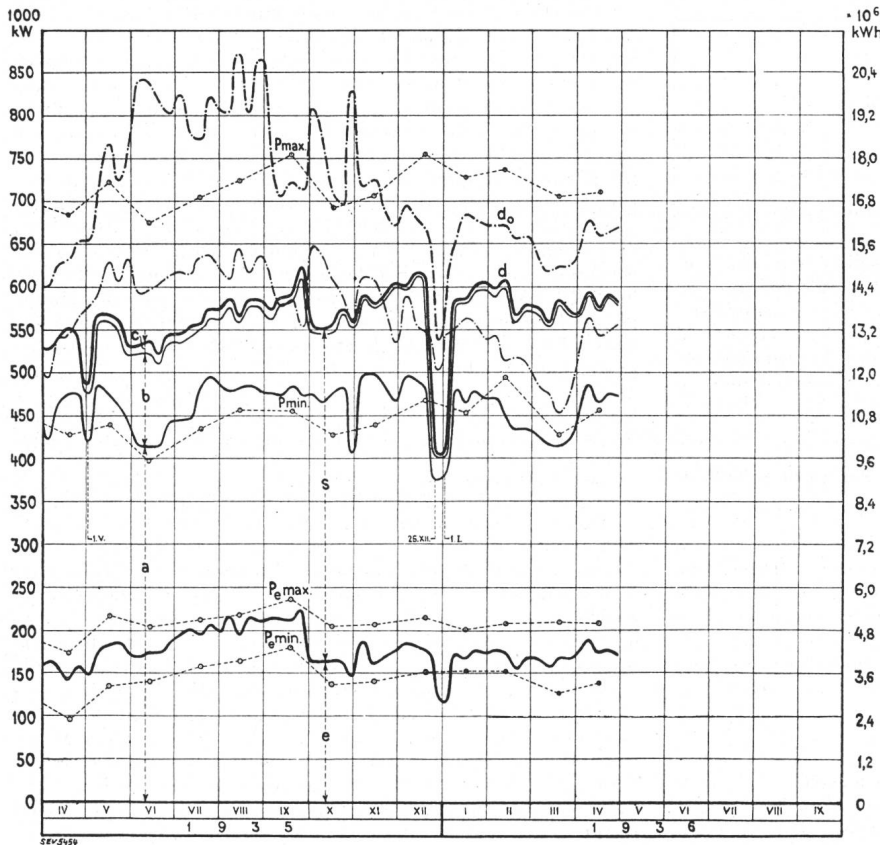
Légende :

1. Puissances disponibles:	10³ kW
Usines au fil de l'eau, disponibilités d'après les apports d'eau (O-D) . . .	542
Usines à accumulation saisonnière (au niveau max.)	555
Usines thermiques	100
Total	1197

2. Puissances constatées:
 O—A Usines au fil de l'eau (y compris usines à bassin d'accumulation journalière et hebdomadaire)
 A—B Usines à accumulation saisonnière
 B—C Usines thermiques + livraison des usines des CFF, de l'industrie et importation.

3. Production d'énergie:	10⁶ kWh
Usines au fil de l'eau	11,1
Usines à accumulation saisonnière . . .	2,6
Usines thermiques	—
Production, mercredi le 15 avril 1936 . .	13,7
Livraison des usines des CFF, de l'industrie et importation	0,1
Total, mercredi le 15 avril 1936	13,8
Production, samedi le 18 avril 1936 . .	12,8
Production, dimanche le 19 avril 1936 . .	9,4

Diagramme annuel des puissances disponibles et utilisées, avril 1935 à avril 1936.



Légende :

- 1. Production possible:** (selon indications des entreprises)
 a₀ Usines au fil de l'eau
 d₀ Usines au fil de l'eau et à accumulation en tenant compte des prélèvements et du remplissage des accumulations (y compris 2c).
 - 2. Production effective:**
 a Usines au fil de l'eau
 b Usines à accumulation saisonnière
 c Usines thermiques + livraisons des usines des CFF et de l'industrie + importation
 d production totale + livraisons des usines des CFF et de l'industrie + importation.
 - 3. Consommation:**
 s dans le pays
 e exportation.
 - 4. Puissances max. et min. constatées le mercredi le plus rapproché du milieu du mois:**
 P_{max} puissance max. enregistrée par toutes les entreprises simultanément
 P_{min} puissance min. J
 P_{e max} puissance max. de l'exportation.
 P_{e min} puissance min. J
- NB. L'échelle de gauche donne pour les indications sous 1 à 3 les puissances moyennes de 24 h, celle de droite la production d'énergie correspondante.

Ausstattung der im Jahre 1935 erstellten Wohnungen
nach Städten.

Tabelle I.

Städte	von 100 erfassten Wohnungen haben					
	Kochherde			Heisswasserversorg.		
	Gas	Elektr.	Andere	Gas**)	Elektr.*)	Andere
Zürich, neues Stadtgebiet	70,0	29,9	0,1	34,8	29,0	26,7
Bern	55,5	44,4	0,1	17,0	52,0	25,1
Lausanne	—	—	—	5,4	—	94,6
St. Gallen	97,7	2,3	—	63,6	9,1	17,1
Winterthur (Aggl.)	99,3	0,7	—	—	46,4	—
Luzern	97,7	2,3	—	33,0	31,6	6,1
Biel	95,3	4,7	—	40,6	46,9	—
Neuenburg	46,7	52,7	0,6	18,3	3,0	75,3
Freiburg	—	—	—	17,5	7,0	75,5
Thun	98,5	1,5	—	16,9	40,0	6,2
Chur	94,4	—	5,6	—	92,6	5,5
Lugano	77,6	22,4	—	31,6	63,1	—
Olten	53,2	45,5	1,3	5,2	92,2	2,6
Köniz	68,4	20,0	11,6	—	82,1	—
Total 16 Städte . .	72,3	27,2	0,5	25,0	32,7	34,7
Uebrig 10 Städte .	69,3	23,5	7,8	19,6	55,3	12,8
26 Städte 1935	72,2	27,0	0,9	24,8	33,6	33,8
Total 26 Städte 1934	72,4	26,3	1,4	17,2	30,7	42,8
26 Städte 1933	74,5	24,5	—	—	—	74,9**)

*) Ueberhaupt.

**) Gas-Warmwasserbereiter, ohne Gasbadeöfen.

Ausstattung der im Jahre 1935 erstellten Wohnungen
nach Zimmerzahl.

Tabelle II.

Zimmerzahl der Wohnungen	von 100 erfassten Wohnungen haben					
	Kochherd			Heisswasserversorgung		
	Gas	Elektr.	Andere	Gas	Elektr.	Andere
1	64,6	35,4	0,0	19,6	17,3	61,2
2	66,8	33,0	0,2	24,0	33,1	38,2
3	76,3	22,9	0,8	28,3	31,0	30,3
4	77,4	21,7	0,9	23,8	34,4	26,9
5	68,3	28,7	3,0	16,9	55,0	20,3
6 und mehr	68,6	28,8	3,2	24,2	49,1	25,3
Total	72,2	27,0	0,9	24,8	33,6	33,8

sich für das Berichtsjahr ähnliche Ergebnisse wie im Vorjahr. Hinsichtlich der Kochgelegenheiten überwiegen in allen Grössenklassen die Gaskochherde. Die Warmwasserversorgung hat die stärkste Verbreitung bei den Klein- und Grosswohnungen, wobei mit Ausnahme der Einzimmerwohnungen durchwegs die elektrischen Heisswasserspeicher in der Mehrzahl sind.

Härry.

Zweckmässige Tarifpolitik führt zu vermehrtem Erfolg.

621.317.8 : 659

Ich glaube, es wird viele Kollegen interessieren, wenn auch einmal ein Betriebsleiter einer kleineren Elektrizitätsversorgung mit seiner langjährigen Erfahrung in Tarifwesen zu Worte kommt. Es handelt sich um ein Versorgungsgebiet einer Ortschaft mit ca. 3000 Einwohnern, welche innert zehn Jahren keine grossen baulichen Veränderungen aufweist und eine vielseitige Kleinindustrie besitzt, die heute noch verhältnismässig gut beschäftigt ist.

Allgemeines.

Von Anfang an waren wir bestrebt, die Tarife so einfach wie möglich zu gestalten und die Anschlussbedingungen stark zu erleichtern, so dass es auch dem Kleingewerbetreibenden und dem Landwirt ermöglicht wurde, die Elektrizität in sei-

nem Gewerbe mit Vorteil anzuwenden. Die Anschlüsse wurden von der Elektrizitätsversorgung (EV) von Anfang an zur Hälfte bis zu $\frac{3}{4}$ der Kosten übernommen, mit der einzigen Bedingung, mindestens für Fr. 20.— elektrische Energie pro Anschluss und Jahr zu konsumieren. Weitere Bedingungen, wie Mindestgebühr oder Konsumgarantien pro P. S. oder kW, wurden nicht gestellt.

Licht.

Hier haben wir grundsätzlich am Einfachtarif festgehalten und für Kleinapparate, wie Bügeleisen, Staubsauger, Kühlschränke, Radio usw., den sog. Anzapfzähler eingeführt. Dies bedingt zwar eine separate Leitung vom Zähler bis zum Verbraucher; dafür fällt aber für *alle Zeit* die lästige Gebühr für Doppeltarifzähler und Schaltuhr weg, was für den Abonnenten wesentlich ist. Der EV erspart diese erheblichen Anschaffungs- und Unterhaltskosten. Ferner fallen die vielfach vorkommenden Reklamationen wegen Stehenbleibens der Schaltuhr, bzw. des Zählers im Hochtarif weg. Den Einwand, dass die durch die Anzapfung gehende Elektrizität statistisch nicht erfasst werden kann, spielt für eine EV eine untergeordnete Rolle im Vergleich zu den eminenten Vorteilen, welche der Anzapfzähler beiden Teilen bietet. Aengstlichen Betriebsleitern steht zudem die Möglichkeit offen, den Anzapfstromkreis am Zähler sperrbar anzuordnen, so dass während der Beleuchtungszeit nicht gebügelt werden kann, also Spitzenbrechung, was wir jedoch im Interesse des vermehrten Absatzes nicht machen. Der höchste Lichtenergiepreis beträgt 40 Rp./kWh (bei Selbstkassierern). Für grössere Lichtabonnenten haben wir einen gestaffelten Umsatzrabatt eingeführt, welcher von 300 kWh an von 3 bis 12 % geht. Im Anzapfstrompreis kostet die Energie 25 Rp./kWh (automatisch verrechnet).

Nachtenergie für Heisswasserbereitung.

Die EV hat seit zehn Jahren für den gesamten Energieverbrauch (Zentralstation) einen Maxigraphen eingebaut, der die viertelstündlichen Mittelbelastungen graphisch festhält. Aus diesen Aufzeichnungen war ersichtlich, dass während der Nacht sozusagen kein Verbrauch stattfand. Dieser Umstand veranlasste uns, stark Propaganda für Nachtenergieverbraucher, besonders Heisswasserspeicher, zu machen. Um auch hier keinen Doppeltarifzähler einbauen zu müssen und um den Abonnenten die Sache möglichst billig und bequem zu machen, wurden in jenen Fällen, wo sich mehrere oder grosse Heisswasserspeicher im Hause befanden, ein gemeinsamer Sperrschalter eingebaut, welcher die Energie nur nachts und über den Mittag freigibt. In Häusern, wo nur ein kleiner Küchenspeicher in Frage kommt, wird die Energie für diesen pauschal abgegeben, jedoch mit kleinem Anschlusswert (ca. $\frac{1}{3}$ der normalen Heisswasserspeicher). Die Speicher werden von der EV seit Jahren stark subventioniert, was uns einen guten Erfolg brachte. Wir konnten dadurch unsern Einkaufspreis günstig beeinflussen, so dass das Hauptgeschäft indirekt erzielt wird. Die Nachtenergie wird das ganze Jahr zu 4 Rp./kWh abgegeben. Der 30-Liter-Speicher kostet pauschal Fr. 4.— und der 50-Liter-Apparat Fr. 6.— pro Monat. Wo Kachelöfen oder Zentralheizungsspeicher im Winter im Betriebe sind, werden die elektrischen Pauschalpeicher plombiert, so dass über den Winter nichts bezahlt werden muss.

Koch- und Heizenergie.

Unser Verteilungsgebiet ist durchwegs mit Gas versorgt; es können keine besonderen Anstrengungen gemacht werden, die elektrische Küche weitgehend einzuführen. Immerhin sind dennoch ca. zehn elektrische Herde angeschlossen, welche sich grosser Beliebtheit erfreuen, besonders wegen des sauberen und wirtschaftlichen Betriebes. Für die elektrischen Heizöfen wurde von Anfang an *keine* Propaganda gemacht; wir empfahlen sie nur für die Uebergangszeit (Frühling und Herbst). Die Heizöfen werden nur am Anzapf- oder am Doppeltarifzähler zugelassen, wobei der Hochtarif (Hauptbeleuchtungszeit) nur für die Monate November-Februar in Betracht fällt, also für die Uebergangszeit frei ist. Der Hochtarif für Öfen beträgt 25 und der Niedertarif 10 bis 7 Rp./kWh; dafür werden weder Grundtaxe noch Mindestkonsum verlangt. Die Kochenergie wird im Einfach-

tarif zu 7 und mit Heisswasserspeicher im Doppeltarif zu 7 und 4 Rp./kWh abgegeben.

Energie für motorische Zwecke.

Der «Kraftstrom» wird bei uns in drei Kategorien eingeteilt, und zwar für Landwirtschafts- und Saisonmotoren, für Gewerbemotoren und für Industriemotoren.

Landwirtschafts- und Saisonmotoren. Die landwirtschaftlichen Motoren haben durchwegs einen sehr kleinen Verbrauch, welcher zwischen 20 und 100 kWh/Jahr schwankt. Um nicht hart zu sein, gilt einzig die Bestimmung, dass pro Anschluss und Jahr mindestens für Fr. 20.— Elektrizität konsumiert werden muss oder nachzuzahlen ist. Ferner wurde noch die Erleichterung aufgenommen, dass, wenn die Motoren vom 15. November bis Ende Februar plombiert werden, von einer Nachzahlung für nicht verbrauchte Energie Umgang genommen wird. Der Preis beträgt 25 bis 16 Rp./kWh von 1 bis 5000 kWh gestaffelt, ohne Grundtaxe.

Gewerbemotoren. Die gewerblichen Motoren haben einen höheren Konsum, aber meistens eine niedere Gebrauchsstundenzahl. Aus diesem Grunde haben wir hier vom Zweigliedertarif abgesehen und einen festen Staffeltarif eingeführt. Es ist bekannt, dass die Gewerbetreibenden eigentlich keinen Dauerbetrieb unterhalten und mit einem Zweigliedertarif, mit Grund- und Konsumentaxen in ein ungünstiges Preisverhältnis kommen. Bei Vermehrung der Motoren und anderer elektrischer Apparate steigt naturgemäss die Grundtaxe, sofern nicht ein Maximumzeiger montiert ist, der die effektive Belastung angibt. Diese Apparaturen sind jedoch für den Kleinbetrieb zu teuer; die hohe Miete, die dafür verlangt werden müsste, brächte den Ausgleich kaum. Jede Verteuerung der Energie wirkt aber negativ; der Handwerker sträubt sich vor neuen Anschaffungen und die EV hat letzten Endes das Nachsehen. Unser Staffelpreis fängt bei 500 kWh mit 16 Rp./kWh an und sinkt bis auf 10 Rp./kWh bei einem Verbrauch bis zu 10 000 kWh, und zwar gilt der erreichte Staffelpreis für alle kWh, also nicht etwa für die ersten soviel, weitere soviel usw., was einen Ansporn zu vermehrtem Verbrauch gibt. Für solche Abonnenten, welche eine gute Benützungsdauer aufweisen, wird ab 1000 Gebrauchsstunden für jede weiteren 100 Gebrauchsstunden $\frac{1}{2}$ % Rabatt auf den gesamten Konsum gewährt. Wir haben Bezüger, welche bis zu 6 % kommen.

Industriemotoren. Die Industriemotoren sind in zwei Gruppen eingeteilt, in eine solche mit einem Verbrauch bis zu 25 000 kWh und in eine solche von über 25 000 kWh pro Jahr. Da unsere vielseitige Industrie mit der Konkurrenz anderer Orte zu rechnen hat, welche zum Teil eigene Kraftwerke besitzen, waren wir bestrebt, im Interesse der Prosperität unserer Industrie den Kraftstrompreis so tief als möglich zu halten. Die erste Gruppe bis zu 25 000 kWh hat einen Grundpreis, bzw. eine Grundtaxe von Fr. 15.— pro kW und einen Konsumpreis für die ersten 5000 kWh von 15 bis 8 Rp. und der Rest 7 Rp./kWh. Für die Grundtaxe gelten die Angaben eines stündlich registrierenden Maximum-

zeigers. Ueber den Sommer, d. h. April/September, ist das Maximum frei.

Die zweite Gruppe mit über 25 000 kWh hat eine Minimumkonsumgarantie von Fr. 1500.— pro Jahr zu leisten. Wird dieser Betrag nicht erreicht, so muss entweder nachbezahlt werden, oder es wird nach dem Tarif der ersten Gruppe verrechnet. Die Grundtaxe beträgt Fr. 27.— pro kW und der Konsumpreis 4,5 Rp./kWh. Für die Grundtaxe gelten ebenfalls die Angaben eines stündlich registrierenden Maximumzeigers. Diese Abonnenten werden jedoch verpflichtet, den Blindstrom selbst zu kompensieren, oder mit 1 Rp./kVarh unter $\cos \varphi = 0,8$ zu bezahlen. Dieser Tarif ist so tief gehalten, dass die Dieselkonkurrenz bis jetzt ausgeschaltet blieb.

Mess- und Schaltapparate.

Jeder Lichtabonnent hat Berechtigung auf einen Licht- oder Anzapfzähler ohne Gebühr, ebenso jeder Kraftabonnent auf einen einfachen Kraft- bzw. Motorenzähler. Für alle weiteren Zähler sowie Spezialzähler, Schaltuhren und Sperrschalter ist eine Gebühr zu bezahlen, welche ca. 8 % des Anschaffungswertes beträgt.

Schlussbetrachtung.

Wir haben feststellen können, dass durch loyale Tarifpolitik der Energieumsatz mächtig gesteigert werden konnte und die gefürchteten Mindereinnahmen durch günstigeren Einkauf beim Grosskraftwerk ausgeglichen wurden. Innert zehn Jahren konnten wir den Energieumsatz bei einem Maximum von 257 kW und einem Konsum von 585 000 kWh auf 1 310 000 bei 339 kW Maximum steigern, oder, in Gebrauchsstunden umgerechnet, die Benützungsdauer von 2380 auf 3870 Stunden verbessern. Es zeigt sich deutlich, dass die Spitzentheorie sich in der Praxis nicht so drastisch auswirkt, wie oft angenommen wird, steht doch laut unserer letzten Statistik einem Gesamtanschlusswert von 1972,7 kW nur eine Spitzenbelastung von 339 kW oder ca. 17 % des Totalanschlusses gegenüber. Es muss heute mehr denn je danach getrachtet werden, dem Abonnenten mehr Freizügigkeit zu bieten und nicht durch komplizierte oder schrofne Tarife den Konsum zu beeinträchtigen. Ebenso muss die Anschlussmöglichkeit noch mehr erleichtert und nicht durch engherzige Garantiebestimmungen, wie Mindestgebühr pro P.S. oder kW, erschwert werden. Viele Gaswerke stellen schon längst den Gasanschluss gratis her, ohne einen Mindestgasverbrauch pro Jahr zu fordern; dabei gewinnen sie jedesmal einen Abonnenten.

Parallel zu einer loyalen Tarifgestaltung muss auch der Ausbau des Verteilungsnetzes Schritt halten. Es darf nicht vorkommen, dass wegen zu schwacher Leitungsquerschnitte Abonnenten nicht oder schlecht bedient werden, denn bei den heutigen tiefen Kupferpreisen wäre dies geradezu unverantwortlich.

Ich hoffe, diese offenen Worte werden guten Boden finden und dazu beitragen, ein gesundes Verhältnis zwischen Energielieferanten und Energiekonsumenten zu schaffen.

J. Egli, Rheineck.

Miscellanea.

In memoriam.

Anthelme Boucher †. Le 21 avril dernier, au cimetière intime et mélancolique de Jouxtenis près Lausanne, une assistance nombreuse et émue rendit les derniers honneurs à M. Anthelme Boucher, décédé dans sa villa de Prilly-Chasseur à l'âge de 80 ans.

Le Bulletin Technique de la Suisse Romande dans son numéro du 9 mai 1936 a déjà retracé pour ses lecteurs et d'une façon très complète la carrière de ce grand ingénieur.

Français d'origine, M. Boucher avait fait ses études à l'ancienne faculté technique de l'Académie de Lausanne, devenue ensuite l'Ecole d'ingénieurs de Lausanne. Grâce à son incessante activité, à ses hautes capacités d'homme d'affaires et de technicien, il fit très grand honneur à cette école et à son pays d'adoption, la Suisse, dont il était devenu un citoyen fidèle et dévoué.

Il n'est pas possible dans le cadre de cette notice biographique de rappeler tous les travaux qu'il exécuta et combien il contribua au développement de l'industrie hydroélectrique en Suisse et à l'étranger. Dans de nombreux pays d'Europe et même aux Etats-Unis on fit souvent appel à sa grande expérience et à sa science.

Il fut le grand champion des très hautes chutes et des accumulations hydrauliques en haute montagne. Il fut l'initiateur et le constructeur de très nombreux travaux dont nous donnons un extrait contenant les plus importants et les plus connus:

1889—1894: Construction des usines hydro-électriques et électrochimiques du Day, près Vallorbe (Vaud).

(Société d'Electro-Chimie.)

1893—1894: Première usine de Saint-Michel-de-Maurienne (Savoie).

- (Société d'Electro-Chimie.)
Usine hydro-électrique de Notre-Dame-de-Briançon (Savoie).
(Société d'Electro-Chimie.)
1896—1897: Usine de Vuargny (Vaud),
(Société des Forces Motrices de la Grande-Eau.)
1901—1902: Usine de Vouvry (Valais). Hauteur de chute: 920 m.
(Société des Forces Motrices de la Grande-Eau.)
1904—1906: Usine des Farettes (Vaud).
(Société des Forces Motrices de la Grande-Eau.)
1904—1908: Usine de Martigny-Bourg (Valais).
(Société d'Electro-Chimie.)
1907—1908: Deuxième usine de Saint-Michel-de-Maurienne (Savoie).
(Société d'Electro-Chimie.)
1906—1909: Usine de l'Ackersand (Viège de Saas, Valais).
(Société de la Lonza.)
1908—1909: Forces Motrices d'Orsières (Valais).
(The British Aluminium Cy.)
1907—1910: Usine d'Orlu (Pyrénées). Hauteur de chute: 940 m.
(Société pyrénéenne d'énergie électrique.)



Anthelme Boucher
1856—1936

- 1910—1911: Installations industrielles à la fabrique de chocolat d'Orbe (Vaud).
(Peter, Cailler, Kohler, Chocolats Suisses S. A.)
1912—1915: Usine de Fully (Valais). Hauteur de chute: 1650 m.
(Société d'Electro-Chimie.)
1916—1918: Force Motrice de Séchilienne (Isère).
1916—1920: Construction et direction de l'usine de la Société d'emboutissage, à Fully (Valais).
1917—1922: Usine de La Bourélie (Tarn).
(Société pyrénéenne d'énergie électrique.)
1925—1926: Nouvelle usine hydro-électrique du Day, près Vallorbe.
(Société d'Electro-Chimie et d'Electro-Métallurgie.)
1926—1929: Usine de Sembrancher (Valais).
(Société Romande d'Electricité.)

Il fut aussi le promoteur des Forces motrices de la Dixence dont il fit les études préliminaires et s'occupa des premières négociations qui furent longues et ardues.

Cette sèche énumération montre ce que fut l'activité prodigieuse de ce technicien de très haute valeur, de cet ingénieur intrépide et courageux qui fut, en même temps, un administrateur de premier ordre.

M. Boucher fut parmi les fondateurs de l'ASE et membre distingué de nombreuses associations françaises et internationales. Le Gouvernement français tint à rendre un juste hommage à ses éminentes facultés en le nommant chevalier de la Légion d'honneur.

Il publia de nombreux articles scientifiques, en particulier dans le Bulletin Technique de la Suisse Romande, et présenta des rapports fort appréciés dans plusieurs congrès.

C'est une grande figure d'ingénieur suisse et de chef aimé et respecté de ses collaborateurs qui nous a quittés. Il fut un homme bienveillant, aimable envers tous et témoignant toujours au personnel qu'il avait sous ses ordres une très grande bonté et compréhension.

Avec lui, un homme d'action et un pionnier ont disparu.
E. D.

Persönliches und Firmen.

(Mitteilungen aus dem Leserkreis sind stets erwünscht.)

W. Dübi. Am 12. Juni 1936 waren 25 Jahre verflossen, seit Herr Direktor W. Dübi die Leitung der Kabelwerke Brugg A.-G. übernommen hat. In dieser Zeit entwickelte Herr Direktor Dübi die Kabelwerke Brugg zu einem blühenden, weitbekannten Unternehmen. Wer je mit Herrn Dübi in Berührung kam, freut sich mit ihm herzlich über dieses Jubiläum.

Albiswerk Zürich. Die *Telephonwerke Albisrieden* änderten den Namen in *Albiswerk Zürich*, eine Massnahme, die sich aus der Eingemeindung von Albisrieden in die Stadt Zürich ergab.

Kleine Mitteilungen.

Elektrifizierung der Pilatusbahn. Der Verwaltungsrat beschloss am 17. März d. J., die Pilatusbahn auf die Saison 1937 zu elektrifizieren.

Prix Colladon 1937. En 1937 la Classe d'Industrie et de Commerce de la Société des Arts décerna, s'il y a lieu, le prix fondé par feu M. le professeur Colladon en faveur d'un travail concernant un sujet intéressant l'industrie et le commerce genevois. Le Jury nommé par la Classe disposera pour ce prix d'une somme pouvant aller jusqu'à 1800 fr. Les travaux devront être déposés au plus tard le 30 décembre 1936. S'adresser pour détails à M. Fr. Bolens, Président de la Classe d'Industrie et de Commerce, Société des Arts, Genève.

Der Schweizerische Techniker-Verband hält seine Generalversammlung am 27. und 28. Juni in St. Gallen ab.

100 Jahre Technische Hochschule Darmstadt. Vom 27. bis 29. Mai beging die Technische Hochschule Darmstadt das Fest ihres hundertjährigen Bestehens. Ein Festband von 300 Seiten Folioformat wurde bei diesem Anlass herausgegeben (Preis RM. 7.—, in Leinen RM. 9.—; Verlag Gotthard Peschko, Darmstadt).

3^e Conférence Mondiale de l'Energie

2^e Congrès des Grands Barrages

Washington 7 à 12 septembre 1936.

Le comité d'organisation de la double manifestation susmentionnée invite cordialement toutes les personnes qui s'intéressent aux problèmes de l'énergie dans l'industrie et les transports et à l'aspect économique et social de l'aménagement de forces motrices à prendre part à la troisième Conférence mondiale de l'énergie.

Le programme de cette conférence comprend d'une part les sessions générales à Washington où les discussions auront trait à l'économie nationale de l'énergie et à diverses questions relatives aux grands barrages, d'autre part les voyages d'étude.

Le programme général des sessions vient de paraître et celui des excursions sera publié très prochainement. Les personnes désirant recevoir ces documents et s'inscrire pour

participer au congrès sont priées de s'adresser au secrétariat du Comité national suisse de la Conférence mondiale de l'énergie, Bollwerk 27, Berne.

Les congressistes voudront bien réserver leurs cabines pour le passage aux Etats-Unis dans le plus bref délai possible, car il est extrêmement difficile de trouver encore des cabines disponibles pour le passage en question en août et septembre prochain. L'American Express Co. à Bâle a été chargée de faciliter la réservation des passages aux congressistes suisses.

Literatur. — Bibliographie.

621.313 Nr. 729
Les Machines Electriques et la Prédétermination de leur Puissance Spécifique Maximum. Par J. Rezelman, Ingénieur en Chef aux Ateliers de Constructions Electriques de Charleroi. 58 S., 16×24 cm, 16 Fig. Verlag: B. G. Teubner, Leipzig und Berlin. Preis: geh. RM. 2.—

Die Leistung einer elektrischen Maschine ist das Produkt der Drehzahl, der Rotoroberfläche und des — von Emde¹⁾ eingeführten — mittleren Drehschubes. Dieser und die an seiner Stelle noch häufig gebrauchten Ausnutzungsziffern und Maschinenkonstanten sind proportional dem Produkte aus Luftinduktion und Strombelag (Ampèredrähte. Der Autor setzt nun die maximale Zahninduktion und mit Rücksicht auf die Erwärmung auch das Produkt aus Strombelag und Stromdichte als konstant und für jeden Maschinentyp als gegeben voraus. Das Produkt aus Luftinduktion und Strombelag wird dann eine Funktion der Nutzenabmessungen. Die günstigste Nutzenform, die das Maximum dieses Produktes ergibt, kann unter vereinfachenden Annahmen berechnet werden. Immerhin betrachtet der Autor selbst diese günstigste Nutzenform nicht unbedingt als diejenige, die dann praktisch ausgeführt werde.

Max Landolt.

621.317.7 Nr. 1153
Messbrücken und Kompensatoren. Von Josef Krönert. Band I. Theoretische Grundlagen. 282 S., 17×24 cm, 350 Fig. Verlag: R. Oldenbourg, München und Berlin 1935. Preis: geb. RM. 13.80.

Viele Jahre hindurch fanden Messbrücken und Kompensatoren fast ausschliesslich Verwendung zu Arbeiten in Laboratorien. Erst die Entwicklung der letzten Jahre im Fernmelde- und Fernmesswesen, in der Ueberwachung von Betriebseinrichtungen jeder Art sowie die Verfeinerung der Fabrikationsmethoden haben dazu geführt, dass neue Brücken- und Kompensationsschaltungen entwickelt wurden, und dass zahlreiche Geräte für betriebsmässige, ja sogar Messungen im Aussendienst auf den Markt gebracht wurden.

Die Literatur darüber ist ausserordentlich verstreut und selbst für den engen Fachmann mitunter schwer auffindbar. Der Verfasser hat sich die mühevoll Aufgabe gestellt, in einem zweibändigen Werk über die Theorie und die praktische Ausführung solcher Schaltungen und Apparate in einem geschlossenen Rahmen zu berichten.

Der vorliegende erste Band umfasst die theoretische Behandlung der Materie. Im zweiten, später erscheinenden Band werden die Apparate zahlreicher Firmen näher beschrieben werden.

Der Verfasser hat in streng sachlicher und übersichtlicher Weise den Inhalt des ersten Bandes in drei Hauptgruppen gegliedert.

Abschnitt I befasst sich mit den Grundregeln der komplexen Darstellung von Wechselstromgrössen, zeigt die Anwendung der Kirchhoffschen Sätze und Maxwell-Zyklen, verschiedener Superpositions- und Transformationsverfahren in

¹⁾ ETZ, Bd. 43 (1922), S. 1430.

Netzgebilden und schliesst mit grundsätzlichen Betrachtungen über die Empfindlichkeit von Indikatoren und Schaltungen.

Die Abschnitte II bis VII einerseits und VIII bis XIV andererseits umfassen in homologem Aufbau Gleichstrom-, bzw. Wechselstromschaltungen sowie die dazugehörigen Hilfsmittel. Je ein Abschnitt befasst sich mit den zugehörigen Indikatoren, ein weiterer mit den benötigten Stromquellen. Anschliessend werden die verwendeten Normalien besprochen. Den Abschluss bildet je ein Abschnitt über Brückenschaltungen, bzw. Kompensatoren.

Grundsätzlich verfolgt der Verfasser den Weg, die verschiedenen Schaltungen auf einige Grundschaltungen zurückzuführen. Dadurch wird nicht nur der Ueberblick über Bekanntes sichergestellt, sondern auch eine Richtlinie gegeben, damit der Leser bei noch zu entwickelnden Schaltungen deren Durcharbeitung mit einem Mindestmass an Schwierigkeit bewerkstelligen kann.

Zu den bekannten Gleichstrombrücken in der Nullmethode mit der Grundform der Wheatstone-Brücke, die eingehend behandelt wird, fügt der Verfasser noch Abschnitte über Ausschlagbrücken, Regelbrücken und die Verwendung von Gleichstrombrücken als Rechenoperatoren bei. Der Abschnitt über Gleichspannungskompensatoren bringt nichts wesentlich Neues.

Hingegen ist es dem Verfasser, bzw. seinem Mitarbeiter W. Geyger, dessen Veröffentlichungen ebenfalls bereits allgemein geschätzt und bekannt sind, gelungen, die Ueberfülle von Wechselstrombrücken in einfacher Weise zu ordnen. Wenn auch die Bearbeitung von Wechselstrombrücken schwieriger und mühevoller ist, so kann dieser Abschnitt jedem modernen Elektrotechniker zum Studium nur empfohlen werden. Die Hauptteile sind: Brücken nach dem Wheatstone-Typ, bzw. Anderson-, Thomson- oder Wirk-Typ. Auch der Abschnitt über Wechselstrom-Kompensatoren bringt, der neueren Entwicklung wegen, manches Interessante.

Selbst bei fundamentalen Kenntnissen in der Messtechnik kann der Leser rasch die für ihn interessanten Schaltungen auffinden. Ein ausserordentlich reich gefasstes Literaturverzeichnis gibt ihm die Möglichkeit, alle weiteren Informationen zuverlässig aufzufinden.

Da ein Spezialwerk, dessen Umfang innerhalb brauchbarer Grenzen bleiben soll, nicht alles bringen kann, sind vom Verfasser jeweils in kurzen, knappen Zusammenstellungen die charakteristischen Eigenschaften und Folgerungen erfasst worden. An manchen Stellen scheint jedoch die Kürzung etwas zu weit getrieben. Nicht willkommen ist die verhältnismässig grosse Zahl von Druckfehlern, welche unter Umständen das Studium, bzw. die Verwendung der Angaben erschweren.

Im grossen und ganzen muss jedoch diese Arbeit begrüsst werden, denn sie gibt dem ständig mit solchen Mess-einrichtungen arbeitenden Techniker einerseits einen raschen Ueberblick über das ganze Gebiet, und andererseits zeigt sie den Weg zu den Originalquellen.

Kup.

Marque de qualité de l'ASE et estampille d'essai de l'ASE.

I. Marque de qualité pour le matériel d'installation.



pour interrupteurs, prises de courant, coupe-circuit à fusibles, boîtes de dérivation, transformateurs de faible puissance.

— — — — — pour conducteurs isolés.

A l'exception des conducteurs isolés, ces objets portent, outre la marque de qualité, une marque de contrôle de l'ASE, appliquée sur l'emballage ou sur l'objet même (voir Bulletin ASE 1930, No. 1, page 31).

Sur la base des épreuves d'admission subies avec succès, le droit à la marque de qualité de l'ASE a été accordé aux maisons ci-dessous pour les produits mentionnés:

Interrupteurs.

A partir du 15 mai 1936.

Busovis S. A., Fabrique d'articles électriques, *Binningen* près *Bâle*.

Marque de fabrique:



Interrupteurs rotatifs pour 250 V, 6 A.

Utilisation: sur crêpi, dans locaux secs.

Exécution: socle et cape en matière céramique.

No. 1936 PK:	interrupt. ordin. unipol.	schéma 0
No. 1936/IPK:	interr. à grad. unipol.	» I
No. 1936/III PK:	inverseur unipol.	» III
No. 1936/P PK:	interr. de croisement unipol.	» VI

Prises de courant.A partir du 1^{er} juin 1936.*R. H. Gachnang*, *Zurich*.

Marque de fabrique:



Prises de courant murales, bipolaires, pour 250 V, 6 A.

Utilisation: sous crêpi, dans locaux secs.

Exécution: socle en matière céramique; plaque protectrice quelconque.

No. 1367: exécution normale, pour fiches avec tiges de 4 mm.

Rectification.

Selon le Bulletin ASE 1936, pages 279 et 311, il a été accordé à la firme Ad. Feller S. A., Horgen, le droit à la marque de qualité de l'ASE pour des prises de courant 380 V, 10 A, No. 8712/13 et 8812/13, en tant qu'exécution normale. Les dimensions normales pour ces prises de courant étant approuvées par la Commission des normes de l'ASE et de l'UCS mais pas encore par l'Association Suisse de Normalisation, il y a lieu de considérer, pour le moment, ces prises de courant comme exécution spéciale.

Les publications sus-mentionnées sont donc annulées pour ce qui concerne l'exécution normale; elles sont par contre pleinement valables pour l'exécution spéciale.

Boîtes de dérivation.

A partir du 15 mai 1936.

E. Locher & Cie. A.-G., Fabrikation elektr. Spezialartikel, *Bâle*.

Marque de fabrique:



Boîtes de dérivation ordinaire pour 380 V, 6 A.

Utilisation: sur crêpi, dans locaux secs.

Exécution: socle en forme de U et couvercle en matière

céramique; quatre bornes au maximum, fixées au mastic.

No. 1307/3 K, 1307/4 K: bornes avec vis à tête.

No. 1307/3 M, 1307/4 M: bornes avec vis sans tête.

A partir du 1^{er} juin 1936.*Oskar Woertz*, Elektrotechn. Material und techn. Spezialitäten, *Bâle*.

Marque de fabrique:



Boîtes de dérivation étanches à l'eau, 500 V, 15 A.

Utilisation: sur crêpi; dans locaux secs, poussiéreux, humides ou mouillés.

Exécution: pièces porte-bornes montées dans boîtier en fonte; 4 bornes au maximum.

No. 241	242	243	244

Transformateurs de faible puissance.

A partir du 15 mai 1936.

Moser-Glaser & Cie, Fabrique de transformateurs, *Bâle*.

Marque de fabrique:



Transformateurs à basse tension.

Utilisation: fixes, dans locaux secs.

Exécution: monophasés, résistants aux court-circuits, classe 1a, type 1a 5 (remplace le type 1a 4), 5 VA; carcasse en résine artificielle moulée.

Tensions: primaire 110—150 V ou 200—250 V, secondaire 4—6—10 V.

II. Estampille d'essai pour lampes à incandescence.

Sur la base des épreuves d'admission prescrites par le § 7 des «Conditions techniques pour lampes électriques à incandescence» (voir Bull. ASE 1935, No. 20, p. 578), subies avec succès, le droit à l'estampille d'essai de l'ASE a été accordé aux maisons mentionnées ci-dessous pour les

Lampes électriques à incandescence destinées à l'éclairage général, échelonnées selon le flux lumineux, pour une durée nominale de 1000 heures.

Flux lumineux nominal: 15, 25, 40, 65, 100, 125, 150, 200 Dlm.

Tensions nominales: entre 100 et 230 V.

Genre d'exécution: forme de goutte, dépolies intérieurement et claires, culot Edison ou à baïonnette.

A partir du 15 mars 1936:

«*Luxram*» Société Anonyme Lumière, Fabriques Réunies de Lampes à Incandescence, *Goldau*.

A partir du 15 mai 1936.

«*Aarau*» Usines de Lampes Electriques *Aarau S. A.*, *Aarau*.**III. Signe «antiparasite» de l'ASE.**

A la suite de l'épreuve d'admission, subie avec succès selon le § 5 du Règlement pour l'octroi du signe «antiparasite» de l'ASE (voir Bulletin ASE, Nos. 23 et 26 de 1934), le droit à ce signe a été accordé à la firme ci-dessous, pour l'appareil suivant:

A partir du 1^{er} juin 1936.*Nilfisk-Aspirateurs de Poussière S. A.*, *Zurich* (Repr. de la firme *Fisker & Nielsen Ltd.*, *Copenhague*).

Marque de fabrique: Plaquette de firme.

Aspirateur de poussière No. M 20

pour 220 V \cong 140—130 W.

Aspirateur de poussière No. S 50

pour 220 V \cong 240—210 W.

Aspirateur de poussière No. P 30

pour 220 V \cong 215—190 W.**Communications des organes des Associations.**

Les articles paraissant sous cette rubrique sont, sauf indication contraire, des communiqués officiels du Secrétariat général de l'ASE et de l'UCS.

Nécrologie.

Le 26 mai est décédé à l'âge de 55 ans, des suites d'un accident d'automobile, M. M. *Dumermuth*, chef de section à la division d'électrification des Chemins de Fer Fédéraux,

Berne, membre de l'ASE depuis le début de l'année. Un article nécrologique suivra.

Nous présentons nos sincères condoléances à la famille en deuil.

Inscription aux assemblées annuelles des 4 et 5 juillet à St-Gall.

Nous renvoyons le lecteur au programme des assemblées, tel qu'il a été publié, avec les divers documents mentionnés à l'ordre du jour, au Bulletin 1936, N° 12 et rappelons que *l'inscription des participants* aux manifestations prévues est *absolument indispensable avant le 28 juin*. On se servira à cet effet de la carte insérée dans le dernier numéro du Bulletin.

Comme les années précédentes, la liste des participants sera distribuée pendant le dîner; seuls les noms des personnes inscrites dans le délai ci-dessus figureront dans la liste en question.

Commission de corrosion.

La commission de corrosion a tenu sa séance annuelle à Berne, le 2 juin. Elle a adopté le 12^e rapport sur l'activité de la commission et de l'office de contrôle en 1935, puis le compte et le bilan de la commission, ainsi que les comptes du fonds de renouvellement et du fonds de compensation pour l'exercice 1935. La commission a pris connaissance d'un certain nombre de rapports de l'office de contrôle sur les résultats principaux acquis par ce dernier au cours de ses travaux pratiques ou à la suite d'essais systématiques d'une portée plutôt théorique, de même que sur notre participation aux conférences internationales dans le domaine de l'étude des phénomènes électrolytiques et de la lutte contre les corrosions, telles qu'il s'en est tenu récemment sous l'égide de la «Commission Mixte Internationale pour les expériences relatives à la protection des lignes de télécommunication et des canalisations souterraines» (CMI) à Paris en janvier (voir Bull. ASE 1936, Nr. 3, p. 96 et Nr. 10, p. 280), ou du «Comité Consultatif International Téléphonique» (CCIF) à Londres le mois suivant. La commission décida de donner une plus grande publicité aux principaux résultats de l'activité multiple de son office de contrôle et chargea celui-ci de préparer des articles appelés à paraître au Bulletin ASE et au Bulletin mensuel SSIGE.

Office pour l'élaboration de programmes d'essai.

Dans sa 3^e séance, le 28 avril 1936, l'Office de la station d'essai des matériaux de l'ASE pour l'élaboration de programmes d'essai et des conditions techniques pour appareils électro-domestiques a examiné un premier projet de «conditions techniques pour chauffe-eau électriques à accumulation». Il prit ensuite connaissance d'un rapport de la station d'essai sur des essais effectués pour le compte de l'UCS, notamment avec une armoire frigorifique de ménage à absorption. Les membres de l'UCS peuvent obtenir ce rapport au secrétariat général de l'ASE et de l'UCS.

Comité Technique 7 du CES.

Aluminium.

Conformément à la nouvelle organisation du CES, approuvée par le comité de l'ASE le 1^{er} mai 1936, le CES a instauré le 2 juin 1936 le Comité Technique (CT) 7, Aluminium. Monsieur M. Preiswerk, S. A. pour l'Industrie de l'Aluminium, Neuhausen, en fut nommé président, Monsieur W. König, Metallwerke Selve & Cie, Thoun, secrétaire. Le CT 7 se compose en outre de Messieurs R. Wild, directeur, Cossonay, Th. Wyss, privat-docent, Laboratoire fédéral pour l'essai des Matériaux, Zurich et V. Vuilleumier, Inspectorat des installations à courant fort, Zurich.

Le CT 7 examina les spécifications établies en juin 1935 à Scheveningue pour les fils d'aluminium dur (résistance à

la traction: 15 kg/cm² au moins) et pour ceux d'aluminium doux (fil qui a été amené par traitement thermique à la plus faible résistivité électrique). La spécification pour fil dur donna lieu à une discussion, dont le résultat sera transmis à la CEI. Le CT 7 décida en outre de soumettre à la CEI une proposition de spécification pour les fils d'acier destinés à la fabrication des câbles aluminium-acier, basée sur le projet du «Bureau international des applications de l'aluminium», ainsi qu'un projet de spécification pour barres d'aluminium pour barres collectrices, correspondant au projet du VSM (voir Bull. ASE 1936, No. 10, p. 265).

Comité Technique 22 du CES,

Appareils électroniques.

Le 10 juin 1936 s'est constitué à Zurich le Comité Technique (CT) 22 du CES, Appareils électroniques, composé de délégués des entreprises suivantes:

Brown, Boveri et Cie, S. A., Baden.
Service de l'Electricité de la Ville de Berne, Berne.
Union Suisse d'Entreprises de Transports, Berne.
Ateliers de Sécheron S. A., Genève.
Mutator S. A., Lucerne.
Signum S. A., Wallisellen.
Service de l'Electricité de la Ville de Zurich, Zurich.
Ateliers de Construction Oerlikon, Zurich.

Monsieur C. Ehrensperger (Brown, Boveri) en est président, Monsieur M. Wellauer (Oerlikon), secrétaire. Au cours de la séance, on a réparti les travaux qui découlent du fait que le CES fonctionne comme Comité-Secrétariat du Comité d'Etudes No. 22 de la CEI, à savoir: 1^o demander aux différents pays les règles et projets de règles pour redresseurs et autres appareils à décharge similaires, 2^o établir un aperçu comparable de ces règles qui servira de base pour un projet de règles internationales pour redresseurs à vapeur de mercure et autres appareils similaires. Le CT 22 fixa ensuite son point de vue au sujet de quelques dispositions importantes du projet de Bruxelles se rapportant aux redresseurs à vapeur de mercure alimentant des chemins de fer électriques. Finalement, on décida de faire une nouvelle requête à la CEI en faveur de l'introduction du terme «mutateur» pour les appareils à décharge à grille polarisée.

Comité International Spécial des Perturbations Radiophoniques (CISPR).

Nous renvoyons à la page 661 de ce numéro, où se trouve un rapport sur l'activité de ce comité international des perturbations radiophoniques, patronné par la CEI et au sein duquel l'ASE est représentée par le CES.

Transformateurs pour appareils radioélectriques et pour amplificateurs.

Dans une de ses séances, la commission des normes s'est prononcée comme suit quant à l'essai des transformateurs associés aux appareils radioélectriques:

Les transformateurs destinés à être montés à l'intérieur d'appareils de TSF ou d'amplificateurs ne sont pas soumis aux «normes de l'ASE pour transformateurs de faible puissance». Par conséquent, ils ne peuvent revendiquer le droit à la marque de qualité de l'ASE.

On formulera en revanche, pour les appareils radioélectriques, certaines «conditions techniques» qui contiendront les conditions d'essai applicables aux transformateurs incorporés à ces appareils. Jusqu'à l'entrée en vigueur de ces «conditions techniques», les transformateurs en question continuent à être examinés suivant les «normes pour transformateurs de faible puissance», mais sans fixer de température maximum des enroulements secondaires court-circuités, pour les tensions inférieures à 10 V. Quant au montage des trans-

formateurs, il est soumis aux dispositions correspondantes des directives pour appareils de télédiffusion.

L'ASE se propose d'élaborer le plus tôt possible des conditions d'essai pour appareils radioélectriques, en conformité avec les exigences imposées aux appareils de TSF et aux amplificateurs alimentés par courant fort, établies par la commission internationale des questions d'installations (IFK).

A cette occasion, nous attirons l'attention des fabricants d'appareils de télédiffusion sur l'entente intervenue avec la Direction des Postes et des Télégraphes au sujet des transformateurs à monter dans les appareils de télédiffusion, selon laquelle on ne prescrit pas de températures maxima lors du court-circuitage des enroulements secondaires pour les tensions au-dessous de 10 V.

Normalisation des tableaux des compteurs et des dispositifs de fixation pour compteurs et appareils de commande.

Une grande entreprise électrique a suggéré à l'ASE de procéder en Suisse à la normalisation des tableaux de compteurs. Cette tâche comporte la fixation de certaines dimensions. Or, comme il existe une convention entre l'ASE et l'Association Suisse de Normalisation (SNV), au titre de laquelle l'ASE confie à la SNV l'élaboration des normes de dimensions, l'ASE a transmis cette suggestion à la SNV en l'appuyant. Là-dessus, la SNV invita 25 grandes entreprises urbaines et régionales à un échange de vues qui eut lieu le 29 novembre 1935. Après avoir entendu deux rapports — l'un de Monsieur Schedler, chef du département des installations au Service de l'Electricité de la Ville de Zurich, sur le développement des tableaux de compteurs de 1893 à 1935 et l'autre de Monsieur Thut, directeur des Forces Motrices Bernoises S. A., Berne, sur la nécessité d'établir certaines normes pour les dimensions des dispositifs de fixation pour compteurs et autres —, l'assemblée décida à l'unanimité, après discussion, qu'il était nécessaire de créer un tableau de compteurs normal suisse et désirable de tendre à une certaine normalisation des trous de fixation des compteurs et autres appareils. Deux sous-commissions furent ensuite nommées pour poursuivre le travail: l'une, sous la présidence de M. Schedler, ayant pour tâche d'élaborer un projet de normes pour tableaux de compteurs, l'autre, présidée par M. Thut, devant préparer la normalisation des dispositifs de fixation. La seconde sous-commission eut une première séance le 8 avril 1936; elle y fixa le programme détaillé de travail et décida de faire une enquête auprès des fabricants suisses sur la possibilité de normaliser certaines dimensions des compteurs et autres appareils. Après dépouillement des réponses, desquelles il ressort que les fabricants eux-mêmes envisagent cette normalisation d'un œil favorable, la sous-commission tint une seconde séance, à laquelle les fabricants étaient aussi représentés. On y examina quelles dimensions des compteurs et appareils sont déterminantes pour la fixation et sont de fait à retenir pour la normalisation. Les fabricants s'engagèrent à faire des propositions concrètes à ce sujet. La sous-commission s'étant en principe mise d'accord sur les dimensions à normaliser la première sous-commission put se réunir une première fois le 29 mai 1936 pour soumettre à un examen critique les modèles et plans de tableaux actuellement utilisés par 27 entreprises électriques différentes et fixer les avantages et inconvénients de chaque système. On fixa ensuite certaines directives pour la normalisation des tableaux, directives qui serviront à élaborer un projet pour la prochaine séance.

Nous tenons à attirer l'attention des milieux intéressés sur ces travaux de l'Association Suisse de Normalisation et prions les centrales de ne pas encore arrêter de forme définitive pour leurs tableaux, mais d'attendre le tableau normal suisse actuellement en préparation.

Comité National Suisse de la Conférence Mondiale de l'Énergie.

Le Comité National Suisse de la Conférence Mondiale de l'Énergie (CN) a tenu son assemblée annuelle le 18 mai 1936

à Bâle. Le comité a pris connaissance avec vif regret de la détermination de son président, M. Edouard Tissot, D^r ès sc., de quitter la présidence. M. Tissot occupait ce poste depuis la fondation du CN en 1924, qui fut créé à l'instigation de l'ASE, alors présidée par M. Tissot. C'est à lui qu'est dû l'essor du comité et en particulier la réalisation et le succès de la session partielle de la Conférence mondiale de l'énergie de Bâle en 1926. Grâce à ses grands efforts il fut en outre possible en 1932 d'organiser le comité national en une association conformément aux articles 60 et suivants du code civil suisse et de grouper ainsi les offices fédéraux intéressés, institutions, associations, entreprises industrielles et membres individuels, afin de faire valoir les intérêts de la Suisse aux Conférences mondiales de l'énergie et de préparer la participation de notre pays à ces manifestations.

M. Tissot a également résigné la vice-présidence du Comité exécutif international de la Conférence mondiale de l'énergie. Il a été nommé Vice-président permanent de ce comité en reconnaissance de ses grands mérites. Cet honneur, qui est aussi un honneur pour notre pays, mérite d'être souligné tout particulièrement.

M. J. Büchi, D^r h. c., Ingénieur-conseil à Zurich, a été nommé nouveau président du CN. Il représentera celui-ci au comité exécutif international. M. Büchi est membre du CN depuis sa fondation et a participé activement aux travaux de diverses sous-commissions. Le Secrétaire du CN est, comme jusqu'ici, M. E. H. Etienne, ingénieur, Bollwerk 27, Berne.

Il y a lieu de mentionner, à cette occasion, que le comité exécutif international de la Conférence mondiale de l'énergie a nommé Sir Harold Hartley, C. B. E., M. C., F. R. S., président de ce comité comme successeur de feu M. D. N. Dunlop. Sir Harold Hartley, président du Fuel Research Board, Department of Scientific and Industrial Research, et vice-président de la London Midland and Scottish Railway Co. est une personne très estimée en Angleterre.

Examens de maîtrise pour installateurs-électriciens.

Les prochains examens de maîtrise selon le règlement du 20 juin 1935 y relatif auront lieu au courant de septembre à Olten. La date exact ne pourra être fixée qu'après réception des inscriptions.

Les inscriptions pour ces examens de maîtrise doivent parvenir jusqu'au 22 juillet 1936 au plus tard au Secrétariat de l'Union Suisse des Installateurs-Électriciens, Walchestr. 25, Zurich. Celui-ci enverra sur demande le règlement et les bulletins d'inscription, et fournira tout renseignement sur ce qui est exigé pour l'examen.

Les inscriptions tardives ne pourront en aucun cas être prises en considération.

Commission de l'USIE et de l'UCS
pour les examens de maîtrise.

Journée de discussion de l'ASE sur les questions ferroviaires, le 18 avril 1936 à Zurich.

Numéro spécial du Bulletin.

Le Bulletin de l'ASE publiera prochainement le compte-rendu de la journée de discussion de l'ASE du 18 avril dernier sur le thème «L'électrification peut-elle contribuer à l'assouplissement, à l'accélération et à l'amélioration de l'exploitation des chemins de fer?» Il ne sera pas fait de tirage à part de ce compte-rendu. Par contre il est prévu d'augmenter le tirage de ce numéro. Pour pouvoir fixer le tirage, nous prions les personnes intéressées de nous faire savoir immédiatement le nombre d'exemplaires qu'elles désirent. Le prix de l'exemplaire est de fr. 1.50.