

Zeitschrift: Bulletin de l'Association suisse des électriciens
Herausgeber: Association suisse des électriciens
Band: 27 (1936)
Heft: 16

Artikel: Note au sujet des radiocommunications en montagne
Autor: Roesgen, Marcel
DOI: <https://doi.org/10.5169/seals-1057517>

Nutzungsbedingungen

Die ETH-Bibliothek ist die Anbieterin der digitalisierten Zeitschriften. Sie besitzt keine Urheberrechte an den Zeitschriften und ist nicht verantwortlich für deren Inhalte. Die Rechte liegen in der Regel bei den Herausgebern beziehungsweise den externen Rechteinhabern. [Siehe Rechtliche Hinweise.](#)

Conditions d'utilisation

L'ETH Library est le fournisseur des revues numérisées. Elle ne détient aucun droit d'auteur sur les revues et n'est pas responsable de leur contenu. En règle générale, les droits sont détenus par les éditeurs ou les détenteurs de droits externes. [Voir Informations légales.](#)

Terms of use

The ETH Library is the provider of the digitised journals. It does not own any copyrights to the journals and is not responsible for their content. The rights usually lie with the publishers or the external rights holders. [See Legal notice.](#)

Download PDF: 18.01.2025

ETH-Bibliothek Zürich, E-Periodica, <https://www.e-periodica.ch>

ASSOCIATION SUISSE DES ÉLECTRICIENS

BULLETIN

RÉDACTION:

Secrétariat général de l'Association Suisse des Electriciens
et de l'Union des Centrales Suisses d'électricité, Zurich 8

EDITEUR ET ADMINISTRATION:

S. A. Fachschriften-Verlag & Buchdruckerei, Zurich 4
Stauffacherquai 36/40

Reproduction interdite sans l'assentiment de la rédaction et sans indication des sources

XXVII^e Année

N^o 16

Vendredi, 7 Août 1936

Note au sujet des radiocommunications en montagne.

Par Marcel Røesgen, Genève.

621.396.73

Après avoir situé le problème des radiocommunications en montagne, l'auteur décrit une petite station émettrice-réceptrice sur ondes courtes (environ 83 m), dont le poids total est de 3900 g. Cet appareil a néanmoins assuré des liaisons télégraphiques à l'altitude de 3000 à 4000 m et à des distances de 34 à 91 km.

Es wird eine einfache und billige radiotelegraphische Kurzwellen (ca. 83 m)-Sende- und Empfangseinrichtung für alpine Zwecke beschrieben, die, alles zusammengerechnet, nur 3900 g wiegt. Mit dieser Einrichtung wurde auf 3000 bis 4000 m ü. M. über Distanzen von 34 bis 91 km telegraphiert.

La télégraphie sans fil s'est dès ses origines imposée comme le moyen de communication le plus pratique à bord des véhicules. Les navires furent les premiers à bénéficier de cette invention, puis ce fut le tour des aéronefs, puis plus récemment des véhicules terrestres, chemins de fer et automobiles.

On peut aller plus loin encore et doter de la TSF les caravanes cheminant à pied, en particulier celles qui parcourent la haute montagne, où tout autre moyen de communication instantané (à part les signaux optiques d'application très limitée) est pratiquement exclu. Cette nouvelle application des radiocommunications offre de multiples possibilités, qu'il suffira ici d'indiquer: réceptions de bulletins météorologiques, envoi d'appels de secours, demande et réception d'instructions en cas d'accident, liaisons avec caravanes de secours, etc.

Le problème technique de la TSF en haute montagne, de par la variété même de ses applications possibles, comporte évidemment de nombreuses solutions. Théoriquement, il est résolu depuis longtemps, en tout cas depuis que les tubes électroniques sont entrés dans l'usage courant. Mais en réalité, les applications pratiques sont restées fort limitées, en raison des nécessités impérieuses que les conditions particulières à la haute montagne imposent à l'appareillage envisagé, au triple point de vue du poids des appareils, de leur encombrement et de la propagation des ondes radioélectriques.

Depuis plusieurs années, des recherches ont été faites à ce sujet. Citons en particulier les belles expériences de M. B. Decaux, ingénieur attaché au laboratoire national français de radioélectricité, effectuées en 1931, 1932, 1933 et 1934 dans le massif du Mont-Blanc; celles exécutées dans la même région par les techniciens de la station de radiodiffusion de Lyon-la Doua, en 1932, et celles du Club alpin

italien, qui a équipé plusieurs de ses refuges de postes radiotéléphoniques sur ondes ultra-courtes.

L'auteur de cette note s'est à son tour intéressé à ce problème et s'est proposé d'étudier les possibilités que peut offrir un émetteur-récepteur combiné sur ondes courtes, dont le poids et l'encombrement seraient réduits au minimum en vue du transport à dos d'homme.

L'examen préalable de la question conduit tout naturellement à formuler 3 conditions essentielles: alimentation par batteries de piles sèches, ou tout au plus par petit accumulateur de 2 ou 4 V; stabilisation parfaite de la fréquence d'émission; transport et montage de la station par 2 ou 3 personnes au maximum.

L'emploi des ondes courtes, c'est-à-dire des ondes inférieures à 200 m, permet de résoudre ce problème de façon élégante. On sait en effet que les émetteurs et les récepteurs fonctionnant sur ondes courtes ont un rendement très élevé qui permet de réduire à deux ou même un seul le nombre des tubes électroniques nécessaires à un fonctionnement encore satisfaisant. Il en résulte automatiquement une réduction sensible du poids et de l'encombrement. En outre, la faible puissance mise en jeu peut être fournie par des piles sèches pour la tension anodique, qui ne dépasse pas 200 V, et pour le chauffage des cathodes.

En troisième lieu, l'emploi des ondes courtes permet d'utiliser des antennes émettrices du type demi-onde, fonctionnant sans prise de terre ni contre-poids. On conçoit l'importance de cet avantage en haute montagne, où la réalisation d'une prise de terre convenable est quasi impossible.

L'étude systématique des propriétés des ondes courtes, faite en particulier par les amateurs sans-filistes de tous les pays, a montré que les ondes de 160 et 80 m, allouées aux stations expérimentales

par les règlements internationaux, conviennent parfaitement pour le trafic à petite distance dans une région montagneuse. Les ondes plus courtes de 40 et 20 m ont une portée de propagation directe trop réduite (quelques km), et présentent d'autre part des zones de silence qui s'étendraient sur notre pays lui-même.

Des deux ondes de 160 et 80 m, la seconde semble la plus pratique; les bobinages des circuits sont plus réduits et l'antenne demi-onde n'a que 35 m environ de longueur.

Quant à la question de la stabilisation de la fréquence d'émission, elle est résolue de la façon la plus simple par l'emploi d'un quartz piézo-électrique. On nomme ainsi une lame de quartz, convenablement taillée dans un cristal naturel et qui possède la remarquable propriété, découverte par Curie, de vibrer mécaniquement et électriquement dans certaines conditions et à une fréquence déterminée en première approximation par la seule épaisseur de la lame. Ces fréquences sont d'ailleurs très élevées, de l'ordre de $3 \cdot 10^6$ pér./s pour une lame de 1 mm d'épaisseur. Or ces fréquences correspondent exactement à la gamme des ondes courtes. Il suffit dès lors d'insérer un cristal piézo-électrique dans le circuit d'un tube oscillateur pour stabiliser la fréquence de celui-ci à une valeur quasi-constante, tout à fait indépendante des variations accidentelles des constantes d'antenne, des tensions d'alimentation, ou encore des capacités dues à l'opérateur.

C'est sur ces bases que nous avons construit en 1933 et 1934 un premier appareillage émetteur et récepteur radiotélégraphique sur onde de 83 m environ. Des essais faits dans le Jura et aux Dents-du-Midi nous conduisirent à modifier certaines dispositions et à construire en 1935 un nouvel appareil dont la description peut présenter quelque intérêt.

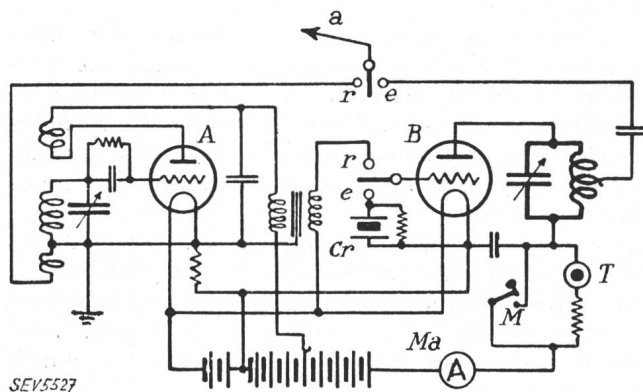


Fig. 1.

Schéma d'une station radiotélégraphique émettrice-réceptrice portable.
(r = position réception; e = position émission.)

L'émetteur est du type classique à circuit d'anode accordé; il comporte un seul tube indiqué en B sur la figure 1; le circuit oscillant est inséré directement dans l'alimentation de l'anode, tandis que le quartz piézo-électrique Cr est intercalé dans le circuit de grille, avec sa résistance de fuite. Un milliampèremètre Ma permet de contrôler le fon-

ctionnement correct du tube, grâce à la brusque diminution du courant anodique que provoque l'oscillation spontanée du cristal. Les signaux sont donnés au moyen du manipulateur M.

Le tube employé est du type amplificateur basse fréquence, Philips B 406 ou Telefunken RE 134 par exemple.

La tension anodique peut être choisie à volonté entre 24 et 150 V; la puissance dans le circuit anodique varie alors de 0,1 à 2,5 W environ.

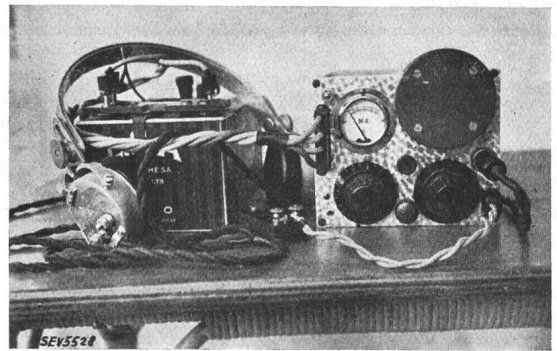


Fig. 2.

Station radiotélégraphique portable, en ordre de marche.

L'antenne demi-onde est reliée à un point déterminé de la bobine de plaque par l'intermédiaire d'un condensateur qui supprime toute tension continue dans l'aérien.

Le récepteur est du type classique également, détectrice à réaction suivie d'un étage d'amplification basse fréquence. L'antenne d'émission est commutée sur un enroulement de quelques spires couplées avec la bobine de grille de la lampe détectrice A. La particularité de notre montage réside dans le fait que c'est le tube oscillateur d'émission qui sert de lampe amplificatrice. A cet effet, la grille du tube B est reliée tantôt à l'élément cristal-résistance de fuite, tantôt à l'enroulement secondaire du transformateur de liaison. Le casque téléphonique est inséré dans le circuit anodique du tube B, en parallèle avec le manipulateur. Une résistance de 20 000 ohms en série avec les téléphones empêche l'amorçage du tube émetteur lorsque le manipulateur est levé. Le tube détecteur est alimenté sous une tension anodique indépendante de celle qui est appliquée au tube émetteur.

Les deux lampes, les deux circuits oscillants et les accessoires sont montés à l'intérieur d'une boîte d'aluminium mesurant $95 \times 115 \times 125$ mm. La face avant porte les cadrans des deux condensateurs d'accord, le commutateur émission/réception, le bouton de réaction, le milliampèremètre et les prises du cristal, du casque, du manipulateur et du cordon d'alimentation, ainsi que la borne d'antenne. Voici à titre d'indication le poids des différents éléments:

Appareil émetteur/récepteur, avec casque, cristal, manipulateur et cordon	1250 g
Batteries de piles sèches 60 et 4 V	2150 g
Antenne (fil GS 34 m), isolateurs et rouet	500 g
Poids total	3900 g

La figure 2 montre l'aspect extérieur de la station en ordre de marche. Tout cet ensemble prend place aisément dans les sacs de montagne de deux alpinistes, en plus du matériel ordinaire d'excursion. Il représente donc une surcharge tout à fait admissible pour une caravane.

L'appareillage n'est prévu que pour l'émission télégraphique, mais peut naturellement recevoir les messages radiotéléphoniques. Il est certain que la

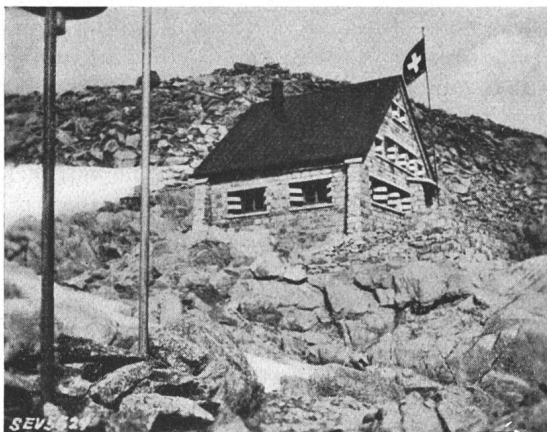


Fig. 3.

La cabane du Trient, où fut expérimentée la station fig. 2.

radiotéléphonie dispense les opérateurs de connaître l'alphabet Morse, mais cet avantage est compensé par un réglage plus délicat à l'émission et à la réception, une influence gênante plus grande des parasites atmosphériques et surtout une moindre portée à puissance égale.

C'est avec l'appareil décrit ci-dessus que l'auteur de cette note a effectué en juillet 1935 une série d'expériences à la cabane du Trient (3180 m), avec la collaboration de M. Robert Luthi, D^r es-sciences, de Genève. Pendant les 4 jours de l'expédition, la petite station nous a permis de rester en communication régulière avec les stations expérimentales de Genève, Lausanne, Yverdon, Chésières et la Lenk. Au total, 28 communications eurent lieu, à des distances variant de 34 à 91 km. En outre, nous reçûmes chaque jour également, les messages météorologiques synoptiques établis quotidiennement par l'Office national météorologique français, et transmis sur l'onde de 73,5 m par le poste de la Tour Eiffel. Ces renseignements nous permettaient de tracer la carte barométrique de l'Europe, d'après laquelle nous pouvions établir une prévision du temps.

Enfin, lors d'une ascension à l'Aiguille du Tour (3648 m), l'auteur, ayant installé sa station au sommet, put entrer en conversation pendant $\frac{3}{4}$ d'heure avec une station expérimentale de Genève.

En effectuant ces expériences, nous n'avons évidemment pas la prétention d'avoir résolu le problème dont nous avons déjà dit, au surplus, qu'il comporte en réalité nombre de solutions. Nous avons toutefois montré que des résultats déjà très intéressants pour l'alpinisme peuvent être obtenus dès maintenant au moyen d'appareils relativement simples et peu coûteux. Aussi ces essais ont-ils attiré l'attention du Club alpin suisse, que préoccupe à juste titre tout ce qui touche à la sécurité en montagne, et il est à souhaiter que des études systématiques soient entreprises dans la voie que nous avons eu le privilège de tracer dans notre pays.

Stromwandler zur Speisung von Selektivschutzrelais.

Von W. Brügger, Wettingen.

621.314.224.08

Diese Arbeit erläutert die Bedingungen, welche Stromwandler, die zur Speisung von im Ueberstromgebiet arbeitenden Relais dienen, erfüllen müssen. Die Ueberstromziffer und ihre Kontrolle werden einer genauen Prüfung unterworfen. Es wird festgestellt, dass sie einen Stromwandler für obige Bedingungen zu wenig präzise charakterisiert. Zum Schluss wird ein Vorschlag für eine neue Stromwandlerklasse, welche die Fehler bis ins Ueberstromgebiet begrenzt, unterbreitet.

L'auteur expose les conditions que doivent remplir les transformateurs d'intensité qui alimentent des relais travaillant dans la zone des surintensités. Le coefficient de surcharge et son contrôle sont soumis à un examen attentif. Il en résulte que ce coefficient est insuffisant pour caractériser un transformateur d'intensité fonctionnant aux conditions énoncées ci-dessus. L'auteur propose finalement de créer une nouvelle classe de transformateurs, pour laquelle les erreurs sont limitées jusque dans la zone de surcharge.

A. Einleitung.

In der Schweizerischen Vollziehungs-Verordnung vom 23. Juni 1933 über die amtliche Prüfung von Elektrizitäts-Verbrauchsmessern, Art. 23, sind die Strom- und Winkelfehler-Grenzen angegeben, innerhalb derer ein systemfähiger Stromwandler sein muss. Diese Vorschriften beschäftigen sich nur mit dem Leerlauf-Vollastgebiet des Stromwandlers, d. h. mit dem Bereich von 10 % bis 120 % des Nennstromes. Mit den Regeln der Commission Electrotechnique Internationale (CEI) verhält es sich gleich. Andere Staaten besitzen mehrere Genauigkeitsklassen, die den Forderungen an Stromwandler für ver-

schiedene Anwendungsgebiete angepasst sind. Alle diese Vorschriften, sogar die Genauigkeitsklassen für Relaispeisung, gehen nicht oder nur wenig über das Leerlauf-Vollast-Gebiet des Stromwandlers hinaus.

In vielen Anwendungsfällen ist es wesentlich, dass die Stromwandler auch im Strombereich, der den Nennstrom erheblich überschreitet, mit erträglichen Fehlern arbeiten. Als Beispiel nennen wir die Speisung von Distanz-, Richtungs- und Differential-Relais. Die Kenntnis der Fehlercharakteristik der Stromwandler bei Ueberstrom ist beim Differential-schutz von Transformatoren besonders wichtig, da