

**Zeitschrift:** Bulletin de l'Association suisse des électriciens  
**Herausgeber:** Association suisse des électriciens  
**Band:** 28 (1937)  
**Heft:** 4

**Artikel:** Versuche an einem selbsterregten Asynchrongenerator  
**Autor:** Wälti, Arnold  
**DOI:** <https://doi.org/10.5169/seals-1058716>

### **Nutzungsbedingungen**

Die ETH-Bibliothek ist die Anbieterin der digitalisierten Zeitschriften. Sie besitzt keine Urheberrechte an den Zeitschriften und ist nicht verantwortlich für deren Inhalte. Die Rechte liegen in der Regel bei den Herausgebern beziehungsweise den externen Rechteinhabern. [Siehe Rechtliche Hinweise.](#)

### **Conditions d'utilisation**

L'ETH Library est le fournisseur des revues numérisées. Elle ne détient aucun droit d'auteur sur les revues et n'est pas responsable de leur contenu. En règle générale, les droits sont détenus par les éditeurs ou les détenteurs de droits externes. [Voir Informations légales.](#)

### **Terms of use**

The ETH Library is the provider of the digitised journals. It does not own any copyrights to the journals and is not responsible for their content. The rights usually lie with the publishers or the external rights holders. [See Legal notice.](#)

**Download PDF:** 18.01.2025

**ETH-Bibliothek Zürich, E-Periodica, <https://www.e-periodica.ch>**

du radeau à pontons on ajusta le canal protecteur en fers zorès plombés qui s'avance de 33 m dans le lac. Ce travail toucha à sa fin à 18 h 30, à la tombée de la nuit. C'était, sous tous les rapports, l'heureuse réussite de cette pose de câble favorisée par un temps propice et par une bonne visibilité.

Le lendemain, jeudi 15 octobre, la longueur supplémentaire prévue en cas de forte dérive, fut posée dans la canalisation en fers zorès du câble souterrain, laissée ouverte à cet effet, jusqu'au manchon de jonction avec le câble de raccordement au central de Morat.

Le bateau fut ramené à son port d'attache à Neuchâtel, soit au chantier de M. Bühler, son propriétaire, où les engins de pose furent démontés, le vendredi 16 octobre, par les monteurs de Brougg.

Les longueurs du câble complet, après montage, sont les suivantes:

Central Morat — manchon «Teinturerie» . . . . .	m
Manchon «Teinturerie» — ancrage à Morat . . . . .	564
Ancrage Morat — manchon immergé . . . . .	46
Manchon immergé — ancrage à Praz . . . . .	1297,85
Ancrage Praz — manchon souterrain . . . . .	1500,50
Manchon souterrain — Caisson de distribution à Praz	5,65
	245
Longueur totale	3659
Longueur du câble sous-lacustre . . . . .	2850
Longueur immergée dans le lac . . . . .	2787
Longueur immergée en plus de la longueur de l'axe horizontal . . . . .	32
Longueur immergée en plus, suivant prévision . . . . .	27
Différence en plus des prévisions . . . . .	5

En date du 24 octobre 1936, c'est-à-dire 9 jours après l'immersion complète du câble, l'Administration des Téléphones fit effectuer les mesures de rigueur pour la réception du câble. Le câble qui avait soutenu une pression constante de 1,9 kg/cm<sup>2</sup> fut reconnu étanche.

Les propriétés électriques mesurées du câble sont les suivantes:

Isolement du câble immergé minimum . . . . .	114 000 MΩ/km
du câble complet, c'est-à-dire du distributeur de Morat au caisson de Praz	
minimum	15 000 »
Résistance ohmique par conducteur, minimum	32,1 Ω/km
par conducteur, maximum	33,1 »
mesurée à une température de 9° C.	
Capacité. Les déséquilibres du couplage par capacités mesurés après l'immersion, ont une moyenne de:	
1 <sup>re</sup> longueur de 1511 m . . . . .	40 μμF
2 <sup>e</sup> longueur de 1372 m . . . . .	30,5 »
Les 2 longueurs soudées ensemble . . . . .	26,6 »

A l'aide des croisements de circuits dans l'épissure au milieu du lac, on a corrigé les déséquilibres et, partant, les valeurs de diaphonie à 9,1 Néper, au minimum. Ce résultat garantit une transmission excellente des conversations. Le câble a été reconnu conforme aux prescriptions et accepté par les organes de l'Administration.

Les conditions posées par l'Administration fixent un délai de garantie de 5 ans à partir du jour de la réception. Pendant ce délai, la fabrique de câbles est responsable de tous les dommages qui seraient dus à des défauts de construction, de fabrication ou qui auraient été provoqués par les travaux de pose. Elle est notamment tenue de remplacer le câble si, durant le délai de garantie, celui-ci devenait défectueux.

Après la réception du câble, les 3 circuits interurbains Morat-Praz ont été intercalés dans celui-ci. La mise en service définitive du câble s'est effectuée le 12 décembre 1936, où tous les abonnés du Vully ont été raccordés directement au central de Morat, soit 61 au total avec ceux de Mur et de Guévaux. Ils bénéficient maintenant d'un service permanent de jour et de nuit.

## Versuche an einem selbsterregten Asynchrongenerator.

Von Arnold Wälti, Zürich.

621.313.332

*Im folgenden wird ein Versuch beschrieben, bei welchem eine gewöhnliche Asynchronmaschine als Asynchrongenerator auf einen Wasserwiderstand arbeitet, und zwar bei variabler Drehzahl und konstanter Maschinenspannung. Parallel zur Asynchronmaschine ist eine Synchronmaschine als Erreger, d. h. als Lieferantin des Magnetisierungsstromes geschaltet; diese Maschine läuft leer mit, also ohne Antriebsmaschine. Ganz allgemein wird damit gezeigt, dass eine gewöhnliche Asynchronmaschine als Bremsmaschine bei beliebigen Drehzahlen, Spannungen und Belastungen benützt werden kann. Diese Tatsache ist von besonderer Bedeutung für Laboratorium und Prüffeld, eventuell auch für Abnahmeversuche.*

Im hydraulischen Laboratorium der Eidg. Techn. Hochschule in Zürich (Vorstand: Herr Professor R. Dubs) stellte sich kürzlich folgende Aufgabe: Eine Hochdruckpumpe, gekuppelt mit einem dreiphasigen Asynchronmotor, sollte als Turbine in Betrieb genommen werden. Dabei musste der Asynchronmotor bei verschiedenen Drehzahlen und Belastungen als Generator betrieben werden.

*L'auteur décrit un essai au cours duquel une machine asynchrone ordinaire débite en génératrice asynchrone sur une résistance liquide, à vitesse variable et à tension de la machine constante. Une machine synchrone travaille en parallèle avec la machine asynchrone, comme excitatrice, c'est-à-dire qu'elle fournit le courant magnétisant; cette machine tourne à vide, sans moteur d'entraînement.*

*Cela montre d'une façon générale que l'on peut utiliser une machine asynchrone ordinaire comme machine-frein à des vitesses, tensions et charges quelconques. Cette constatation peut être utile pour les laboratoires et plate-formes d'essai, éventuellement aussi pour les essais de réception.*

Damit die Asynchronmaschine als Generator arbeiten kann, ist es nötig, dass sie mit einem Netz verbunden ist; diesem fällt die Aufgabe zu, einerseits der Maschine den Magnetisierungsstrom zu liefern, andererseits die vom Asynchrongenerator erzeugte Leistung aufzunehmen. Für die Erregung, d. h. zur Lieferung des Magnetisierungsstromes kann aber auch ein der Maschine parallelgeschalteter

Kondensator dienen<sup>1)</sup>; der Generator kann dann auf ein unselbständiges Netz arbeiten. Diese Kombination musste jedoch zum vornherein fallen gelassen werden, da auf diese Weise keine Möglichkeit bestand, die Spannung so zu regulieren, wie gewünscht wurde. Die Maschinenspannung, bzw. der

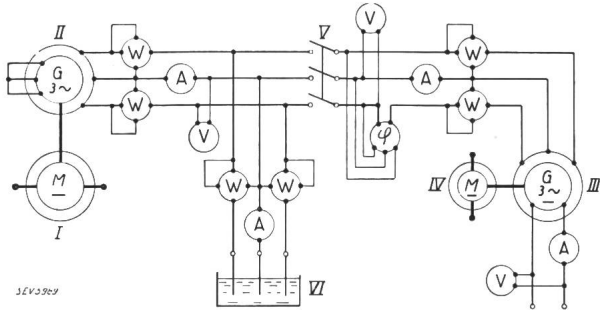


Fig. 1.

Schaltungs-Schema.

I Antriebsgleichstrom-Motor (an Stelle der Turbine). II Asynchronmaschine, Rotor kurzgeschlossen, 6polig. III Synchronmaschine, 8polig. IV Gleichstrom-Anwurfsmotor für die Synchronmaschine. V Kuppelschalter. VI Wasserwiderstand. W Wattmeter. A Ampèremeter. V Voltmeter.  $\varphi$   $\cos \varphi$ -meter.

Magnetisierungsstrom ist bei einer gegebenen Kapazität des Kondensators nur eine Funktion der Drehzahl, d. h. der Frequenz. Eine Möglichkeit der Spannungsregulierung bestünde noch durch Einführung einer variablen Kapazität; doch würde die-

2. Dasselbe wurde mit der Gleichstrom-Synchrongruppe vollzogen. Die Gleichstrommaschine spielt hier lediglich die Rolle eines Anwurfmotors. Erregung der Synchronmaschine  $I_{err} = 0$ .
3. Durch Schliessen des Schalters V wurden beide Gruppen zusammengeschaltet; die Spannung der Synchronmaschine durch Einschalten und langsames Steigern der Erregung über Null gebracht. Der hierbei auftretende Ausgleichstrom zwischen Synchron- und Asynchronmaschine riss beide Maschinen in gleichen Takt.
4. Die Anwurfmaschine der Synchronmaschine wurde gleichstromseitig abgeschaltet. Die Synchronmaschine lief nun als Taktgeber leer mit, als Motor elektrisch von der Asynchronmaschine angetrieben.
5. Drehzahländerung des Aggregates durch Drehzahländerung der Antriebsgleichstrommaschine (Turbine): Spannungsänderung drehstromseitig fast linear mit der Drehzahl.
6. Spannungsänderung drehstromseitig bei einer bestimmten Drehzahl durch Aenderung der Erregung an der Synchronmaschine.
7. Belastungsänderung des Asynchrongenerators durch Veränderung der Eintauchtiefe des Wasserwiderstandes. Diese Belastungsänderung liesse sich natürlich bei fester Eintauchtiefe durch Spannungsänderung ebenfalls vornehmen.

Die hauptsächlichsten Versuchsergebnisse sind in Fig. 2 bis 6 graphisch zusammengestellt; sie lassen das Verhalten der beiden Maschinen deutlich erkennen. — Während der Versuche wurden verschiedene Belastungen eingestellt, bei drei verschiedenen Drehzahlen, und zwar bei:  $n = 1000$ ;  $700$  und  $300$ /min; konstante Drehstrom-Klemmenspannung  $U = 150$  V. Die Normalspannung der beiden

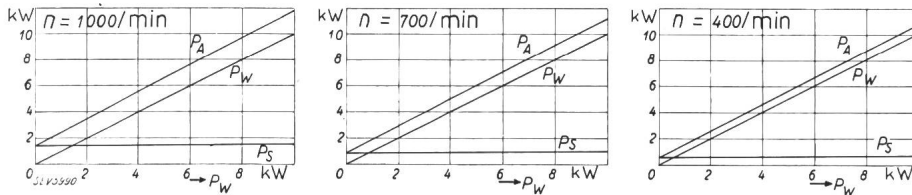


Fig. 2.

Gemessene Belastungsverteilung im Aggregat, in Funktion der vom Wasserwiderstand aufgenommenen Leistung  $P_w$ .  $P_A$  Von der Asynchronmaschine abgegebene Leistung.  $P_w$  Vom Wasserwiderstand aufgenommene Leistung.  $P_S$  Von der Synchronmaschine aufgenommene Leistung.

ses Verfahren bei kleinen Drehzahlen, also kleiner Frequenz, ausserordentlich kostspielig.

Um diesen Schwierigkeiten auszuweichen, wurde der Versuch unternommen, an Stelle des Kondensators eine Synchronmaschine anzuschliessen. Wie nun die Versuche zeigen werden, verhält sich diese wie ein Kondensator variabler Kapazität<sup>2)</sup>. Infolge schaltungstechnischer Schwierigkeiten mussten diese Versuche im elektrotechnischen Laboratorium der ETH (Vorstand: Herr Prof. E. Düner) durchgeführt werden. Hier musste jedoch die Turbine durch einen Gleichstrommotor ersetzt werden. Die Schaltung wurde nach Schema Fig. 1 aufgebaut.

Die Inbetriebsetzung der Gruppen und die Messung vollzog sich nach folgender Zusammenstellung:

1. Die Gleichstrom-Asynchrongruppe wurde mit der Gleichstrommaschine (an Stelle der Turbine) ungefähr auf Betriebsdrehzahl gebracht. Der Wasserwiderstand war abgeschaltet, der Schalter V (Fig. 1) offen.

Maschinen beträgt bei Normaldrehzahl  $U = 500$  V; im Versuch wurde die benützte konstante Spannung so tief gewählt, um auch bei kleinster Drehzahl und voller Erregung der Synchronmaschine auf den gleichen Spannungswert zu kommen.

Die Synchronmaschine braucht in ihrer Dimensionierung nur für die Blindleistung der Asynchronmaschine aufzukommen, kann also relativ klein gehalten werden. Da kein selbständiges Netz

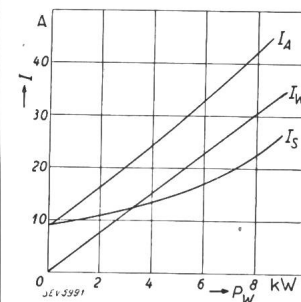


Fig. 3.

Stromverteilung im Aggregat in Funktion der vom Wasserwiderstand aufgenommenen Leistung  $P_w$  bei  $n = 1000$ /min.  $I_A$  Strom der Asynchronmaschine.  $I_w$  Strom des Wasserwiderstandes.  $I_s$  Strom d. Synchronmaschine.

vorliegt, kann die Synchronmaschine natürlich nicht als Phasenschieber arbeiten, daher wirken sich Aenderungen der Erregung lediglich als Spannungsänderungen aus.

<sup>1)</sup> Vgl. Hafner: Der durch Kondensatoren selbsterregte Drehstrom-Asynchrongenerator. Bull. SEV 1935, Nr. 4, S. 89.

<sup>2)</sup> Auf die Theorie kann hier unter Hinweis auf die in Fussnote 1 zitierte Arbeit verzichtet werden.

Während des Versuches wurde auch die Stabilität des Aggregates untersucht. Es stellte sich dabei heraus, dass sich die Gruppen bis auf 10 % der Normaldrehzahl herunter vollständig stabil verhielten, allerdings bei übererregter Synchronmaschine.

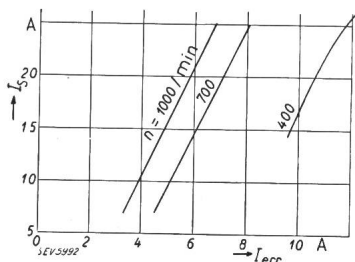


Fig. 4.  
Stromverlauf in der Synchronmaschine  $I_s$  in Funktion des Erregerstromes  $I_{err}$  bei verschiedenen Drehzahlen  $n = 1000, 700$  und  $400$ /min.

Es zeigte sich ferner, dass Synchron- und Asynchronmaschine auch bei kleinsten Drehzahlen zusammenschaltet werden konnten; günstig erwies sich jedoch immer, wenn die Synchronmaschine mit etwas höherer Drehzahl lief.

Die während des Versuches benützte niedrige Spannung ergibt für die Asynchronmaschine ein entsprechend kleines Kreisdiagramm. In der Pra-

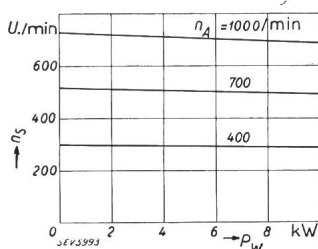


Fig. 5.  
Verlauf des Schlupfes zwischen Synchron- und Asynchronmaschine: Drehzahl der Synchronmaschine  $n_s$  in Funktion der vom Wasserwiderstand aufgenommenen Leistung  $P_w$  bei verschiedenen Drehzahlen der Asynchronmaschine  $n_A$ .

xis wird man natürlich mit der Spannung entsprechend der Drehzahl höhergehen.

Bei der praktischen Durchführung von Bremsversuchen mit Hilfe des Asynchrongenerators als Belastungsmaschine ist es ausserordentlich vorteil-

haft, wenn die Maschine als *Pendelmaschine* ausgeführt ist. Es brauchen dann keine Wirkungsgrade des Asynchrongenerators bekannt zu sein; für die direkte Leistungsbestimmung ist lediglich die Messung des Drehmomentes am Ständer sowie der

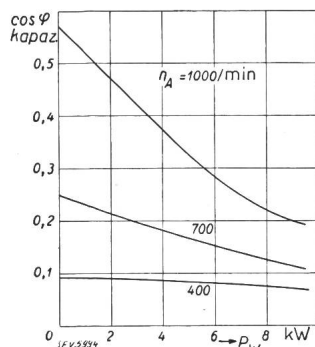


Fig. 6.  
Verlauf des  $\cos \varphi$  (kapazitiv) an der Synchronmaschine in Funktion der vom Wasserwiderstand aufgenommenen Leistung  $P_w$ .

Drehzahl des Läufers vorzunehmen. Ist die Maschine jedoch von normaler Bauart für Fundamentbefestigung, so müssen zur gemessenen abgegebenen Leistung des Asynchrongenerators noch dessen Verluste addiert werden, um auf die abgegebene Leistung der Antriebsmaschine (Turbine) zu kommen. Mit andern Worten heisst dies: Es müssen die Verluste bekannt sein, und zwar:

Kupferverluste =  $f$  (Maschinenstrom); Drehzahl-Parameter  
Eisenverluste =  $f$  (Spannung); Drehzahl-Parameter  
Reibungs- + Ventilatorische Verluste =  $f$  (Drehzahl).

Diese Verlustkurven müssen übrigens auch bei jeder Synchronmaschine bekannt sein, wenn sie gleichen Zwecken dienen soll.

Zum Schlusse möchte ich Herrn Prof. E. Dünner für die freundliche Ueberlassung der für die Versuche nötigen Maschinen sowie der erforderlichen Instrumente bestens danken, ebenso den Herren W. Wacker, E. Schneebeli und R. Anderes für die tatkräftige Mithilfe bei den Messungen.

## Technische Mitteilungen. — Communications de nature technique.

### Incendie au dépôt de la remonte fédérale à Berne.

614.84:621.3

Le 8 janvier 1937, un grand bâtiment du dépôt de la remonte fédérale à Berne a été la proie d'un incendie qui causa des dégâts considérables. De nouveau, et comme déjà souvent dans des cas pareils, une nouvelle a fait le tour de la presse, essayant d'imputer la cause du sinistre à l'installation électrique. Nous constatons, à l'encontre de cette nouvelle, que la cause du sinistre n'a pas encore pu être établie; l'enquête menée par l'inspectorat des installations à courant fort n'a fourni aucun indice permettant de supposer un court-circuit ou un autre défaut de l'installation électrique. Nous reviendrons sur ce point dès que l'enquête officielle sera terminée.

Nous tenons à attirer l'attention de nos membres sur ce cas, en les priant de nous signaler les cas semblables qui pourraient se présenter, car très souvent les correspondants et les journaux eux-mêmes sont trop facilement enclins à accuser le courant électrique lorsqu'on ne découvre pas de suite la vraie cause de l'incendie.

### «On suppose un court-circuit»

telle est la phrase revenant toujours dans les communiqués. En effet, c'est si commode d'avoir un bouc émissaire mystérieux et invisible, quand on ne parvient pas à établir d'une façon certaine que le sinistre est dû à une autre cause bien plus naturelle. Les agences de presse et les rédactions devraient mettre leur point d'honneur à ne jamais tolérer qu'on accuse ou suppose l'électricité si la cause du sinistre n'est pas établie indiscutablement, car ces présomptions sont intenables dans la plupart des cas.

### Spannungsverzeichnis.

Beim Generalsekretariat des SEV und VSE, Seefeldstrasse 301, Zürich 8, ist zum Preise von Fr. 4.— (für Mitglieder), bzw. Fr. 5.— (für Nichtmitglieder) das

Verzeichnis der Ortschaften der Schweiz mit ihren elektrischen Stromarten und Spannungen erhältlich. Diese Broschüre, 108 Seiten A5 stark, enthält neben den im Titel erwähnten Angaben noch solche über das Energie liefernde Werk und über die Einwohnerzahl der betreffenden Gemeinde.