

Zeitschrift: Bulletin de l'Association suisse des électriciens
Herausgeber: Association suisse des électriciens
Band: 28 (1937)
Heft: 20

Artikel: Die elektrischen und magnetischen Feldvektoren im Lichte der Elektronentheorie
Autor: Amrein, W.
DOI: <https://doi.org/10.5169/seals-1058758>

Nutzungsbedingungen

Die ETH-Bibliothek ist die Anbieterin der digitalisierten Zeitschriften. Sie besitzt keine Urheberrechte an den Zeitschriften und ist nicht verantwortlich für deren Inhalte. Die Rechte liegen in der Regel bei den Herausgebern beziehungsweise den externen Rechteinhabern. [Siehe Rechtliche Hinweise.](#)

Conditions d'utilisation

L'ETH Library est le fournisseur des revues numérisées. Elle ne détient aucun droit d'auteur sur les revues et n'est pas responsable de leur contenu. En règle générale, les droits sont détenus par les éditeurs ou les détenteurs de droits externes. [Voir Informations légales.](#)

Terms of use

The ETH Library is the provider of the digitised journals. It does not own any copyrights to the journals and is not responsible for their content. The rights usually lie with the publishers or the external rights holders. [See Legal notice.](#)

Download PDF: 18.01.2025

ETH-Bibliothek Zürich, E-Periodica, <https://www.e-periodica.ch>

Diskussion.

Herr Prof. Dr. F. Tank, Vorsitzender: Das Institut für Hochfrequenztechnik an der ETH beschäftigt sich schon seit längerer Zeit mit der Physik und Technik der Ultrakurzwellen und der Dezimeterwellen. Dank der Unterstützung durch die TT-Verwaltung und die Radiogenossenschaft Zürich war die Konstruktion und Aufstellung eines turmalin-gesteuerten Ultrakurzwellensenders von 7,5 m Wellenlänge und ca. 200 Watt Strahlungsleistung in der Antenne möglich, welcher Versuchszwecken dient. Die Messung der Wellenausbreitung dieses Senders wird von der TT-Verwaltung (Dr. Gerber und Werthmüller) durchgeführt mit Hilfe eines Messwagens mit besonderem, eingebautem Feldstärkemessgerät (Sport A.-G., Biel). Bemerkenswert an den Ergebnissen sind u. a. die starken Interferenzen in und in der Nähe von grösseren Ortschaften, vergleichbar den Interferenzsystemen stehender Wellen in der Raumakustik sowie die Beugungs- und Streueffekte an Unebenheiten des Geländes. Die Streustrahlung an Bergkämmen bewirkt eine Versorgung der jenseitigen Täler mit «Streulicht» und damit eine Verbesserung

der Empfangsverhältnisse derjenigen Gebiete, welche vom Kamm aus in optischer Sicht liegen («Kulissenfaktor»). Der Polarisationszustand der Wellen ist hierbei nicht von besonderem Einfluss. Bei 200 Watt Strahlungsleistung eines Linear-Dipols auf dem Dache des Eidg. Physikgebäudes in Zürich beträgt z. B. die Feldstärke in Attinghausen (Kt. Uri, Entfernung ca. 60 km) noch etwa 50 Mikrovolt pro Meter und ist damit nicht wesentlich geringer als in der Nähe von Dübendorf bei Zürich (Entfernung 5 km).

Anschliessend demonstriert der Diskussionsredner eine Dezimeterwellen-Sende- und Empfangsanlage mit Hohlspiegeln, bei welcher das Prinzip der Doppelmodulation verwendet wird (Frequenzmodulation der Trägerwelle durch eine amplitudenmodulierte Hochfrequenzwelle), und bei welcher auf derselben Trägerwelle von 18 cm Wellenlänge gleichzeitig zwei Telephonieübertragungen möglich sind. Die Anlage wurde von G. Nobile ausgearbeitet; ihre Reichweite beträgt ca. 10 km.

Die elektrischen und magnetischen Feldvektoren im Lichte der Elektronentheorie.

Von W. Amrein, Zürich.

537.12:538.51

Es wird eine kurze Uebersicht über die von der Elektronentheorie am Feldbild von Faraday und Maxwell vorgenommenen Aenderungen und Verbesserungen gegeben. Die Elektronentheorie benötigt zur Darstellung des elektrischen und magnetischen Feldes nur je einen Feldvektor. Durch Vergleich mit den vier Maxwell'schen Feldvektoren gelangt man zum Ergebnis, dass die elektrische Feldstärke \mathcal{E} und die magnetische Induktion \mathcal{B} am besten den elektronentheoretischen Feldgrössen und damit dem physikalisch gegebenen Feld entsprechen, während die elektrische Verschiebung \mathcal{D} und die magnetische Feldstärke \mathcal{H} als reine Rechengrössen zu betrachten sind.

L'auteur donne un aperçu des modifications et améliorations apportées par la théorie des électrons à l'image du champs donnée par Faraday et Maxwell. Pour représenter les champs électriques et magnétiques, la théorie électronique n'utilise qu'un vecteur pour chacun des champs. Par comparaison avec les quatre vecteurs de champ de Maxwell, on trouve que l'intensité de champ électrique \mathcal{E} et l'induction magnétique \mathcal{B} correspondent le mieux aux grandeurs de champ de la théorie des électrons et par conséquent au champ physiquement défini, tandis que le déplacement électrique \mathcal{D} et l'intensité de champ magnétique \mathcal{H} sont à considérer comme de simples grandeurs numériques.

Der Elektroingenieur schöpft den grössten Teil seiner naturwissenschaftlichen Kenntnisse aus der Physik. Er ist gezwungen, mit der stürmischen Entwicklung, die diese Wissenschaft in den letzten Jahren erfahren hat, Schritt zu halten, sonst läuft er Gefahr, bei der Lösung von technischen Problemen durch die besser geschulte Konkurrenz überflügelt zu werden.

Die Physik ist bestrebt, für alle Naturerscheinungen eine eindeutige und exakte Erklärung zu finden. Theorien, die bestimmten Erscheinungen nur teilweise gerecht werden, sind nur so lange geduldet, als keine bessere Erklärungsgrundlage gefunden wird.

Die Begriffe, mit denen die Physik operiert, müssen äusserst exakt definiert sein. Jeder physikalische Begriff stützt sich aber auf bestimmte Naturerscheinungen. Wenn nun im Laufe der Zeit eine solche Naturerscheinung eine andere Erklärungsgrundlage erhält, so erfahren die damit verbundenen Begriffe automatisch eine neue physikalische Deutung. Das Weltbild des Physikers ändert sich und damit auch dasjenige des Ingenieurs.

Für den Ingenieur sind die elektrischen und magnetischen Feldvektoren physikalische Begriffe von grosser Wichtigkeit. Von Maxwell wurden vier Feldvektoren definiert:

Die elektrische Feldstärke \mathcal{E} .
Die elektrische Verschiebung \mathcal{D} .
Die magnetische Feldstärke \mathcal{H} .
Die magnetische Induktion \mathcal{B} .

Zwischen diesen Vektoren bestehen folgende Beziehungen: ¹⁾

$$\mathcal{D} = \epsilon_0 \mathcal{E} + \mathcal{P} \qquad \mathcal{B} = \mu_0 \mathcal{H} + \mathcal{M}$$

\mathcal{P} ist der elektrische Polarisationsvektor. Er stellt das elektrische Moment der Volumeneinheit eines elektrisch polarisierten Mediums dar. \mathcal{M} ist der Magnetisierungsvektor und entspricht dem magnetischen Moment der Volumeneinheit eines magnetisierten Mediums.

Diese Formeln werden meistens in abgekürzter Form geschrieben:

$$\mathcal{D} = \epsilon_0 \epsilon \mathcal{E} \qquad \mathcal{B} = \mu_0 \mu \mathcal{H}$$

Man gelangt zu diesen Formen, wenn \mathcal{P} proportional \mathcal{E} und \mathcal{M} proportional \mathcal{H} gesetzt werden.

$$\mathcal{P} = \epsilon_0 K_{el} \cdot \mathcal{E} \qquad \mathcal{M} = \mu_0 K_{mag} \cdot \mathcal{H}$$

¹⁾ Man bedient sich in diesem Aufsatz der technischen Schreibweise der Feldgleichungen. Es bedeuten dann:

$$\epsilon_0 = \frac{10^9}{4 \pi c^2}; \quad c = \text{Lichtgeschwindigkeit.}$$

$$\mu_0 = 4\pi \cdot 10^{-9}; \quad \epsilon = \text{Dielektrizitätskonstante; } \mu = \text{Permeabilität.}$$

\mathcal{E} in Volt/cm, \mathcal{D} in Coulomb/cm², \mathcal{H} in A/cm, \mathcal{B} in Vs/cm².

Dadurch erhält man

$$\varepsilon = 1 + K_{el} \quad \mu = 1 + K_{mag}$$

K_{el} nennt man elektrische und K_{mag} entsprechend magnetische Suszeptibilität.

Es taucht nun die Frage auf, ob allen vier Vektoren \mathcal{E} , \mathcal{D} , \mathcal{H} und \mathcal{B} eine physikalische Bedeutung beigegeben werden kann und wenn nicht, welche dieser Vektoren das physikalisch gegebene Feld darstellen. Eine solche Fragestellung ist nicht überflüssig, denn die physikalische Vorstellung spielt für den Ingenieur eine sehr wichtige Rolle. Sie muss ihm in vielen Fällen höhere theoretische Kenntnisse, die er sich aus Zeitmangel nicht aneignen kann, ersetzen.

Um die gestellte Frage beantworten zu können, muss untersucht werden, ob die aus neuerer Zeit stammende Elektronentheorie das von Faraday und Maxwell geschaffene Feldbild verändert hat.

Es sei zuerst der *elektrische Fall* betrachtet. Da ist vorerst die wichtige Feststellung zu machen, dass sowohl die Maxwellsche Theorie als auch die Elektronentheorie die Existenz von *elektrischen Ladungen* annimmt. Die Maxwellsche Theorie nimmt Ladungen in punktförmiger, linien- und flächenhafter und räumlich kontinuierlicher Verteilung an.

In der Elektronentheorie existieren die Ladungen nur in Form von negativen und positiven Elektronen und Atomkernen. Die Elektronen werden als die kleinsten vorkommenden negativen Ladungsmengen betrachtet. Die Atomkerne sind positiv geladen, und zwar beträgt ihre Ladung stets ein positives Vielfaches einer Elektronenladung. Die Elektronen sind normalerweise um die Atomkerne gelagert und je nach der Zahl und der Lage dieser Elektronen erscheint das Atom positiv oder negativ geladen, elektrisch neutral oder als elektrischer Dipol. Die Elektronen können sich mehr oder weniger leicht in beschränkter Zahl von den Atomen ablösen und selbständig weiterexistieren. Ein elektrischer Strom entsteht einzig und allein durch die Bewegung von Elektronen und Atomkernen.

So lange man das elektrische Feld weit ausserhalb von Materie (ladungsfreies Vakuum) berechnet, spielt es keine Rolle, ob die felderzeugenden Ladungen nach Maxwellscher Anschauung in räumlich kontinuierlicher Verteilung oder in Form von mikroskopisch feinen Elektronenwolken oder nicht neutralen Atomwolken angenommen werden. Wenn man jedoch den betrachteten Punkt in der Nähe von Materie wählt oder gar in ihr drin, dann ist es ganz und gar nicht mehr gleichgültig, was für eine Vorstellung über die Ladungsverteilung der Rechnung zu Grunde gelegt wird. Bei kontinuierlicher Ladungsverteilung nach Maxwellscher Anschauung ist das errechnete Feld ebenfalls kontinuierlich. Es ändert sich über grössere Strecken, die mindestens mehrere Atomabstände betragen, nur unwesentlich. In der Elektronentheorie muss notwendigerweise das Feld selbst innerhalb eines Atoms räumlich und zeitlich in weiten Grenzen sehr rasch schwanken. Das durch die Elektronentheorie vermittelte mikro-

skopische Feldbild ist ungeheuer viel komplizierter als das auf makroskopischer Anschauung beruhende Maxwellsche Feld. Die Berechnung eines solchen Feldes ist deshalb sehr kompliziert und langwierig und gelingt nur in einfacheren Fällen. Man kann z. B. in einem regulären Kristallgitter, das durch ein äusseres Feld polarisiert wird, berechnen, dass die auf ein Atom wirkende polarisierende Feldstärke gleich $\mathcal{E} + \frac{\mathcal{P}}{3\varepsilon_0}$ ist, wenn alle Atome im Gitter durch punktförmige Dipole ersetzt werden. Nach der klassischen Maxwellschen Theorie ist einfach \mathcal{E} die polarisierende Feldstärke. Man erhält somit eine beträchtliche Differenz. Der Grund für dieses abweichende Resultat ist jedoch leicht zu finden.

Die Maxwellsche Feldstärke \mathcal{E} ist nämlich nur der *Mittelwert* des von den mikroskopisch verteilten Ladungen erzeugten äusserst inhomogenen Feldes. Die Elektronentheorie bezeichnet dieses Feld mit \bar{e} und stellt den ausgesprochenen Satz durch die Gleichung dar:

$$\bar{e} = \mathcal{E}^2)$$

Hierin bedeutet \bar{e} den räumlich-zeitlichen Mittelwert von e . An einer ganz bestimmten Stelle des Raumes, z. B. an der Stelle, wo ein Atom in einem Kristall sitzt, ist es aber nicht nur möglich, sondern sogar sehr wahrscheinlich, dass eine andere Feldstärke auftritt.

Ein Ergebnis der Elektronentheorie ist somit die Erkenntnis, dass der Maxwellsche Vektor \mathcal{E} innerhalb der Materie nur der Mittelwert des wirklich auftretenden, aber stark ungleichmässigen Feldes e ist. Ausserhalb der Materie ist \mathcal{E} identisch mit e . Dieses Ergebnis schliesst aber zugleich noch ein anderes in sich. Die Elektronentheorie benötigt nur *einen* Vektor, um das elektrische Feld darzustellen. Es ist eben die elektronentheoretische elektrische Feldstärke e , die durch alle im Räume vorhandenen festen und bewegten Elektronen und Atomkerne erzeugt wird. Maxwell beschreibt das elektrische Feld durch *zwei* Vektoren, nämlich \mathcal{E} und \mathcal{D} .

In der Einsicht, dass die Elektronentheorie ein genaueres Naturbild als die Maxwellsche vermittelt, gelangt man somit zu folgender Erkenntnis: Der Vektor \mathcal{E} stellt das elektrische Feld dar, und zwar im Vakuum genau und in der Materie als Mittelwert.

Versucht man, den elektrischen Verschiebungsvektor ebenfalls physikalisch zu deuten und etwa mit einer Ladungsverschiebung zu vergleichen, so hält ein solcher Versuch der heutigen physikalischen Anschauung nicht stand. Aus der Formel $\mathcal{D} = \varepsilon_0 \mathcal{E} + \mathcal{P}$ ist dies leicht ersichtlich. Wohl werden bei einer Polarisation Ladungen verschoben, d. h. der Polarisationsvektor \mathcal{P} ist stets an eine Ladungsverschiebung geknüpft. Der Vektor \mathcal{E} hat jedoch mit Ladungsverschiebung nichts zu tun. Es gibt somit keine physikalische Grösse, die mit dem

²⁾ Siehe z. B. Becker, Theorie der Elektrizität, Band II, Teubner, Berlin.

Vektor \mathfrak{D} identifiziert werden könnte. Dieser Vektor ist daher eine reine Rechengrösse.

Der Ingenieur bedient sich dieser Rechengrösse mit Vorteil in der Elektrostatik. In all den Fällen, wo die Form des elektrostatischen Feldes bekannt ist, z. B. aus Symmetriegründen, gelingt die Berechnung des elektrischen Verschiebungsvektors auf einfache Weise. Am Anfang und am Ende einer elektrischen Verschiebungsröhre sitzen nämlich gleich grosse Ladungen Q mit entgegengesetzten Vorzeichen, siehe Fig. 1.

Man kann nun die Hilfsvorstellung bilden, dass sich beim Elektrisierungsvorgang die negative Ladung von der positiven getrennt hat und längs der

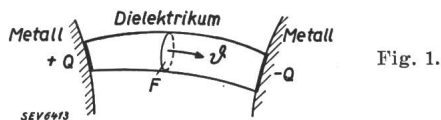


Fig. 1.

Verschiebungsröhre verschoben worden ist. Der Verschiebungsvektor \mathfrak{D} an einer bestimmten Stelle der Verschiebungsröhre ist dann einfach gleich der in Gedanken verschobenen Ladung Q , dividiert durch den Querschnitt der Verschiebungsröhre an dieser Stelle und seine Richtung fällt mit der gedachten Verschiebungsrichtung zusammen. Ist nun an der Stelle auch noch ϵ bekannt, dann folgt aus \mathfrak{D} sofort \mathfrak{E} . Mit andern Worten heisst das einfach, dass der Ingenieur im elektrostatischen Feld vorteilhafter mit den Verschiebungslinien arbeitet, weil dort das Verschiebungsfeld ausserhalb von wahren elektrischen Ladungen quellenfrei ist. (Ausserhalb von Ladungen enthält eine Verschiebungsröhre überall gleich viel Linien.)

Es sei nun der *magnetische Fall* betrachtet. Hier tritt beim Vergleich der beiden Theorien sofort ein fundamentaler Unterschied zutage. Bei Maxwell existieren in Analogie zu den elektrischen Ladungen auch magnetische Ladungen, magnetische Pole genannt. Diese können wiederum punktförmig, flächenhaft oder räumlich verteilt vorkommen. In bezug auf die elektrischen Ladungen besteht jedoch der Unterschied, dass jeder magnetische Pol nur in Verbindung mit einem zweiten Pol mit entgegengesetztem Vorzeichen existieren kann. Das heisst mit andern Worten, dass es nur polarisierte magnetische Körper geben kann, nicht aber abgetrennte magnetische Pole.

Die Elektronentheorie steht hier auf einem ganz verschiedenen Standpunkt. Sie anerkennt magnetische Pole überhaupt nicht, sondern führt alle magnetischen Wirkungen auf das Vorhandensein bewegter elektrischer Elementarladungen zurück. Bewegte Ladungen stellen Ströme dar und diese erzeugen magnetische Felder. Die Anschauung der Elektronentheorie geht nun dahin, dass die Elektronen in erster Annäherung Kreisbewegungen um die Atomkerne ausführen und somit kleine Kreisströme darstellen. Wenn nun alle diese Kreisströme mehr oder weniger gut parallel gerichtet sind, dann ist der Körper magnetisiert. Diese Theorie der molekularen Kreisströme wurde lange vor *Max-*

well, nämlich von *Ampère* postuliert. Die von *H. A. Lorentz* geschaffene Elektronentheorie griff sie nach langer Vergessenheit wieder auf.

Durch eine solche Erklärung des Magnetismus wird ohne weiteres klar, dass die Elektronentheorie für die Darstellung des magnetischen Feldes wiederum nur mit einem Feldvektor auskommt. Sie bezeichnet das durch diese vielen Kreisströme erzeugte Feld mit \mathfrak{h} . Es entsteht nun die Frage, welcher der beiden Maxwellschen Vektoren am besten dem Feldvektor der Elektronentheorie entspricht, \mathfrak{H} oder \mathfrak{B} ? Diese Frage lässt sich durch folgende Ueberlegungen entscheiden: Das von einem Kreisstrom erzeugte magnetische Feld ist quellenfrei. Somit ist auch das Feld der vielen Kreisströme eines magnetisierten Körpers quellenfrei:

$$\operatorname{div} \mathfrak{h} = 0$$

So ungleichmässig dieses Feld im Innern eines magnetisierten Körpers auch aussehen mag, so kann mathematisch leicht nachgewiesen werden, dass auch das gemittelte Feld $\bar{\mathfrak{h}}$ quellenfrei sein muss:

$$\operatorname{div} \bar{\mathfrak{h}} = 0$$

Durch Vergleich mit der Maxwellschen Gleichung $\operatorname{div} \mathfrak{B} = 0$ gelangt man somit zum Ergebnis, dass der räumlich zeitliche Mittelwert des magnetischen Feldes dem Maxwellschen Vektor \mathfrak{B} entspricht, die magnetische Induktion heisst:

$$\mu_0 \bar{\mathfrak{h}} = \mathfrak{B}.$$

Es erscheint noch der Maßsystemfaktor μ_0 , wenn \mathfrak{h} im A/cm und \mathfrak{B} in Vs/cm² ausgedrückt werden.

Ausserhalb der Materie im Vakuum braucht keine Mittelwertbildung durchgeführt zu werden. $\mu_0 \mathfrak{h}$ entspricht dann direkt \mathfrak{B} .

Da die Elektronentheorie ausser dem Vektor \mathfrak{h} keinen anderen Feldvektor mehr kennt, so fällt dem Maxwellschen Vektor \mathfrak{H} lediglich die Rolle einer reinen Rechengrösse zu. Die heute noch vielfach gebräuchliche Definition vom \mathfrak{H} unter Zuhilfenahme von magnetischen Polen und der Formel von Coulomb kann physikalisch nicht mehr gestützt werden und versinkt deshalb ins Reich des Formalismus. Für die Vermittlung physikalischen Wissens sind solche Definitionen nicht nur wertlos, sondern schädlich, weil sie verwirrend wirken können.

Nichtsdestoweniger ist die Rechengrösse \mathfrak{H} für den Ingenieur von grossem praktischen Wert. Das Gesetz vom magnetischen Kreis,

$$\oint_F (\mathfrak{H}, d\mathfrak{s}) = \iint_F (\mathfrak{j}, d\mathfrak{f}) = \sum_1^n I,$$

oder in Worten, die magnetische Spannung längs einer geschlossenen Linie ist gleich der Durchflutung durch eine von dieser Linie umrandeten Fläche F , gilt nämlich ganz allgemein und ist insbesondere unabhängig vom Vorhandensein magnetisierbarer Körper. Das ist wohl von *Hopkinson* zum ersten Mal in aller, für den Ingenieur so weittragenden Deutlichkeit ausgesprochen worden. Im

Sinne der Elektronentheorie muss das Gesetz folgendermassen lauten:

$$\oint_F (\vec{h}, d\vec{s}) = \oint_F (\vec{h}, d\vec{s}) = \iint_F (j, d\vec{f}) = \sum_1^n I + \sum_1^m i.$$

An die Stelle von \vec{h} tritt der Vektor \vec{h} und zur Durchflutung $\sum_1^n I$ tritt jetzt noch der Beitrag $\sum_1^m i$ derjenigen Molekularströme, die den Integrationsweg umschlingen und somit ebenfalls durch die Fläche F stossen. In Fig. 2 sind einige dieser Molekularströme eingezeichnet. Sie sollen alle zur Vereinfachung der Rechnung die Kreisfläche f umschlingen und senkrecht zur Integrationsbahn stehen. Wenn nun in einem Kubikzentimeter n solcher Kreisströme vorhanden sind, so ist die wahrscheinliche Anzahl der von der Integrations-

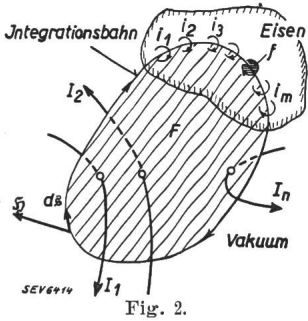


Fig. 2.

bahn beim Durchgang durch den betrachteten Kubikzentimeter durchstossenen Kreisströme gleich $n f$. Die gesamte Zahl der auf dem im Eisen verlaufenden Teil des Integrationsweges durchstossenen Kreisströme ist dann gleich $\int n f ds$ und ihr Beitrag $\sum_1^m i$ zur Stromsumme gleich $\int n f i ds$, wenn i die Grösse eines Kreisstromes ist.

Nun kann aber gezeigt werden, dass $\mu_0 n f i$ gleich dem magnetischen Moment \mathcal{M} der Volumeneinheit ist, wenn nach Voraussetzung alle Kreisströme parallel verlaufen. Man erhält somit:

$$\oint (\vec{h}, d\vec{s}) = \int_{\text{Eisen}} (\vec{h}, d\vec{s}) + \int_{\text{Vakuum}} (\vec{h}, d\vec{s}) = \sum_1^n I + \int_{\text{Eisen}} \left(\frac{\mathcal{M}}{\mu_0}, d\vec{s} \right)$$

Apparat zum Vernichten von Maikäfern und Mücken.

Mitgeteilt von den Centralschweizerischen Kraftwerken, A.-G., Luzern.

621.34; 632.949

Es wird ein Apparat zum Vernichten von Insekten beschrieben, bestehend aus einer Lichtquelle und einem Ventilator. Das Licht zieht die Insekten in den Bereich des vom Ventilator erzeugten Luftstromes, so dass sie durch den Ventilator gesaugt und dort zerschmettert werden.

Dabei wurde das Umlaufsintegral in zwei Teilbeträge aufgeteilt, nämlich in den Beitrag des Weges im Vakuum und desjenigen im Eisen.

Daraus:

$$\int_{\text{Eisen}} \left(\vec{h} - \frac{\mathcal{M}}{\mu_0} \right) d\vec{s} + \int_{\text{Vakuum}} (\vec{h}, d\vec{s}) = \sum_1^n I$$

$\vec{h} - \frac{\mathcal{M}}{\mu_0}$ ist nun aber gleich dem Maxwell'schen \vec{h} im Magnetikum, ebenso ist $\vec{h} = \vec{h}$ im Vakuum. Damit ist aber das Gesetz in der Form, die der Ingenieur braucht, bewiesen.

Die Elektronentheorie stellt das elektrische und magnetische Feld durch je *einen* Vektor dar, nämlich \vec{e} und \vec{h} . In einem Medium ist der räumlich und zeitlich gemittelte Vektor \vec{e} gleich der Maxwell'schen Feldstärke \mathcal{E} und analog ist $\mu_0 \vec{h} = \mathcal{H}$. Im Vakuum ist einfach $\vec{e} = \mathcal{E}$ und $\mu_0 \vec{h} = \mathcal{H}$.

Das von der Elektronentheorie geschaffene genauere Feldbild kennt keine physikalischen Grössen, die mit der elektrischen Verschiebung \mathcal{D} und der magnetischen Feldstärke \vec{h} identifiziert werden könnten. Diese beiden Maxwell'schen Vektoren stellen deshalb reine Rechengrössen dar, die aber für den Ingenieur von grossem praktischen Werte sind.

Diskussionen über die physikalische Bedeutung von \mathcal{D} und \vec{h} , die noch vor kurzem geführt wurden, verlieren deshalb an Interesse.

Magnetische Pole existieren nicht und die auf diese sich stützenden Definitionen sind für das physikalische Verständnis mindestens überflüssig.

Damit sind die von der Elektronentheorie am Feldbild von Faraday und Maxwell vorgenommenen Aenderungen und Verbesserungen kurz skizziert.

Das Elektrizitätswerk Altdorf baute dieses Frühjahr einen interessanten Apparat, mit dem Maikäfer und Mücken erfolgreich vernichtet werden können.

Den Hauptbestandteil dieses Apparates (Fig. 1) bildet ein Schaufelventilator (1), welcher in einen Holzkasten mit Oeffnung nach unten eingebaut ist. Ventilator und Holzkasten sind auf ein Holz- oder Eisengestell montiert und darauf um 180° drehbar (2). Dem Ventilator ist ein mit Glanzblech ausgekleideter Holztrichter (3) vorgebaut. In der so erhaltenen Trichteröffnung befindet sich eine 200-Watt-Intensivlampe (4).

L'auteur décrit un appareil à détruire les insectes, composé d'une source lumineuse et d'un ventilateur. La lumière attire les insectes dans le courant d'air du ventilateur qui les aspire et les écrase.

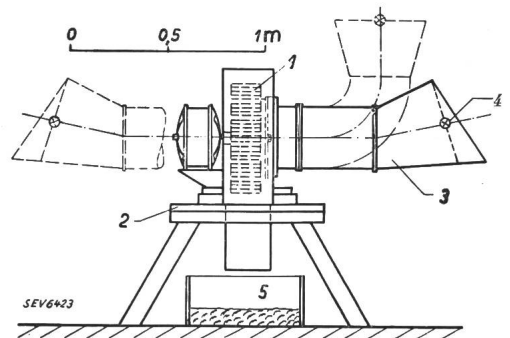


Fig. 1.

Maikäfervernichtungsapparat.

1 Schaufelventilator, angetrieben durch einen Motor von 0,75 kW. 2 Gestell, um 180° drehbar. 3 Trichter, mit Glanzblech ausgekleidet. 4 Intensivlampe von 200 W. 5 Auffangkiste.