

Zeitschrift: Bulletin de l'Association suisse des électriciens
Herausgeber: Association suisse des électriciens
Band: 28 (1937)
Heft: 21

Artikel: L'installation d'éclairage électrique du vélodrome de Zurich-Oerlikon
Autor: Erb, E.
DOI: <https://doi.org/10.5169/seals-1058761>

Nutzungsbedingungen

Die ETH-Bibliothek ist die Anbieterin der digitalisierten Zeitschriften. Sie besitzt keine Urheberrechte an den Zeitschriften und ist nicht verantwortlich für deren Inhalte. Die Rechte liegen in der Regel bei den Herausgebern beziehungsweise den externen Rechteinhabern. [Siehe Rechtliche Hinweise.](#)

Conditions d'utilisation

L'ETH Library est le fournisseur des revues numérisées. Elle ne détient aucun droit d'auteur sur les revues et n'est pas responsable de leur contenu. En règle générale, les droits sont détenus par les éditeurs ou les détenteurs de droits externes. [Voir Informations légales.](#)

Terms of use

The ETH Library is the provider of the digitised journals. It does not own any copyrights to the journals and is not responsible for their content. The rights usually lie with the publishers or the external rights holders. [See Legal notice.](#)

Download PDF: 18.01.2025

ETH-Bibliothek Zürich, E-Periodica, <https://www.e-periodica.ch>

L'installation d'éclairage électrique du vélodrome de Zurich-Oerlikon.

Par E. Erb, Zurich.

628.971.7 : 725.832

L'auteur décrit l'installation d'éclairage du vélodrome de Zurich-Oerlikon, construite il y a une année. Par suite des hautes exigences auxquelles une installation de ce genre doit suffire, le mode d'exécution choisi dans ce cas, y compris celui de l'éclairage de secours est des plus intéressants, tant au point de vue électrique qu'à celui de la technique de l'éclairage.

Le vélodrome de Zurich-Oerlikon est une piste ouverte, exécutée en béton, et qui a été construite en 1912. La piste elle-même, large de 9 m, est en forme d'ovale comprenant 2 parties rectilignes et 2 courbes. Un circuit complet compte pour $333\frac{1}{3}$ m; c'est la longueur du trait noir, à 1 m de distance du pourtour intérieur de la piste. Le pourtour extérieur de la piste mesure 379,4 m, l'intérieur 329,1 m, et celui de l'axe de la piste 354,3 m. La superficie de la piste est de 3190 m². Le vélodrome contient enfin 12 000 places.

Lorsqu'en 1936 la Fédération Cycliste Suisse fut chargée de l'organisation des championnats mondiaux, la «S. A. pour Entreprises sportives Zurich-Oerlikon», propriétaire du vélodrome, estima comme la Fédération, que le moment était venu de



Fig. 1.
Diffuseur LAG, modèle SBI 45.

réaliser l'éclairage de la piste, qui était désiré depuis fort longtemps.

Les conditions suivantes furent mises à la base de l'étude du projet:

- 1° Investissement minimum de capital.
- 2° Sécurité vis-à-vis d'une panne d'alimentation, par une installation d'éclairage de secours.
- 3° Eclairage suffisant pour une vitesse de 30 km/h.
- 4° L'intérieur de la piste doit rester entièrement libre.
- 5° L'installation ne doit gêner en aucune manière les spectateurs.
- 6° Délai d'exécution aussi réduit que possible.

La première condition excluait d'office l'emploi de réflecteurs à miroir et de lampes à décharge, lesquelles n'auraient pas été économiques en raison de la courte durée annuelle d'utilisation de 30 heures environ. On choisit alors le type d'armature normal à large faisceau lumineux SBI 45, fig. 1, de la «Lichtarmaturen A.-G.», Zurich, dont la pièce supérieure est constituée par un alliage d'aluminium

inoxydable. Le réflecteur est en tôle de forte épaisseur, émaillée en gris à l'extérieur, et en blanc à l'intérieur. Cette lumière est symétrique axialement, et la courbe de répartition de l'intensité lumineuse, rapportée au flux émis de 1000 lumens,

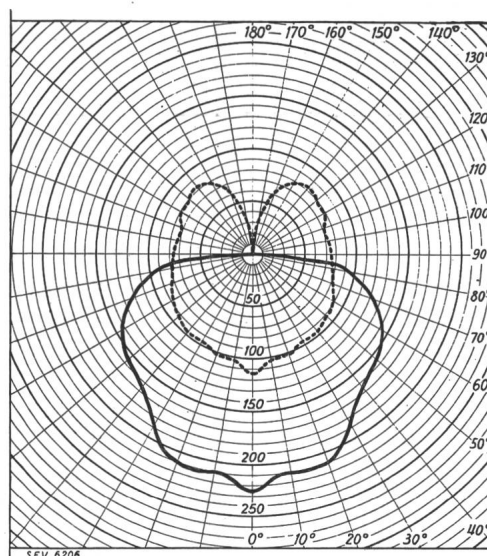


Fig. 2.
Courbe de répartition de l'intensité lumineuse du diffuseur LAG, modèle SBI 45, rapportée à un flux émis de 1000 lumens.
Ouverture: 165°; rendement: 82 %.
— Armature, ---- lampe à incandescence seule.

ressort de la fig. 2. Le rendement de l'armature comporte 82 %. L'éclairage, calculé d'après la courbe de répartition de fig. 2, pour une élévation du foyer de 8 m au-dessus du plan de mesure, est représenté à la fig. 3.

Comme supports des lampes, on utilisa 24 candélabres en tubes étirés, en acier sans soudure, à

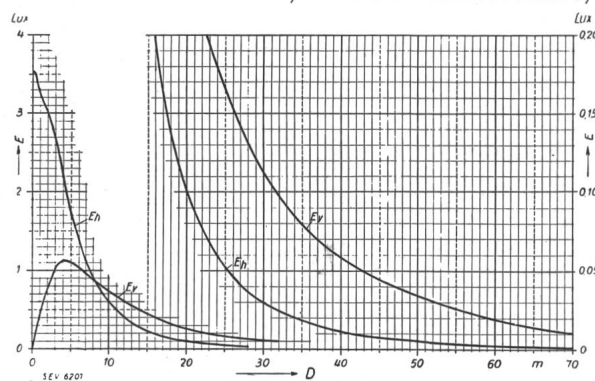


Fig. 3.
Courbes d'éclairage du diffuseur LAG, modèle SBI 45, rapportées à un flux émis de 1000 lumens.
Hauteur du foyer au-dessus du plan de référence: 8 m.
 E_h éclairage horizontal, E_v éclairage vertical,
 D distance du pied de la lampe.

diamètre décroissant, et qui furent recourbés sur place. L'armature est fixée à l'extrémité du support au moyen d'un manchon de réduction, et le bord du réflecteur est ajusté horizontalement. Les can-

visible sur les deux profils en travers des fig. 5a et b.

16 des armatures sont pourvues de lampes à incandescence de 1500 W, à 225 V, alimentées par le

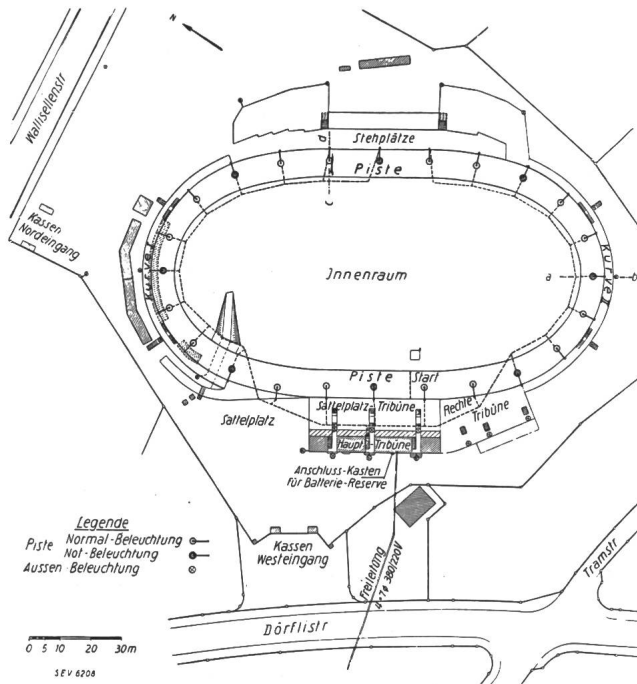


Fig. 4.

Plan de situation du Vélodrome de Zurich-Oerlikon.

délabrés sont implantés le long du pourtour extérieur de la piste, avec un écartement de 16,4 m environ, sauf dans les courbes, où il est réduit à 13,9 m. La saillie de la courbe supérieure des poteaux a été fixée à 4 m, afin d'assurer l'éclairage suffisant du bord intérieur de la piste, situé plus bas, et pour réduire au minimum l'ombre portée des coureurs dans la direction latérale. La hauteur

réseau, alors que les 8 autres (chaque troisième) portent des lampes de 1000 W à 70 V, qui sont également alimentées par le réseau, mais par l'intermédiaire d'un transformateur monophasé 380/75 V; ces lampes servent en même temps d'éclairage de secours.

En vue de réaliser la plus grande sécurité d'alimentation possible, une ligne à 4 conducteurs 380/220 V a été amenée directement de la sous-station «Tramstrasse» du Service de l'électricité de la Ville de Zurich, jusqu'au tableau de distribution situé dessous la grande tribune. Comme source indépendante d'énergie pour l'éclairage de secours, on utilise la batterie d'accumulateurs à 80 V d'un électromobile. Celui-ci est mis à disposition, à chaque occasion, par la ville et contre une finance de location, pour être placé derrière la tribune, d'où un coffret assure

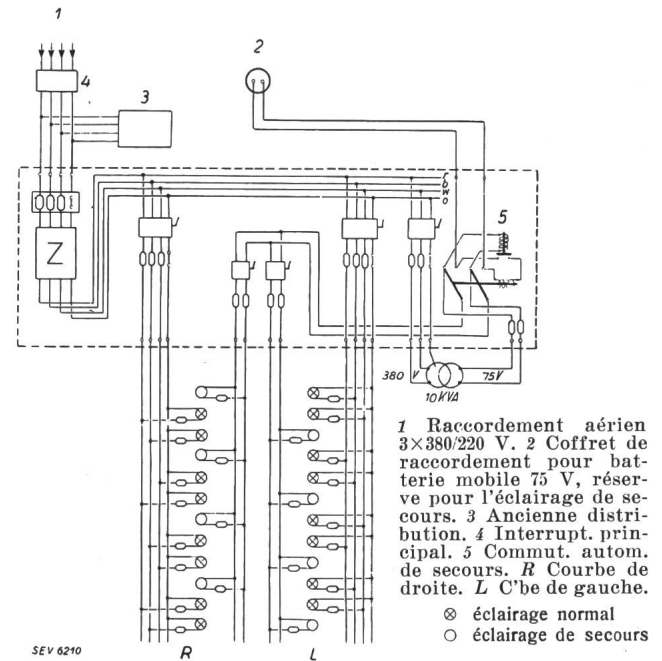


Fig. 6.

Schéma des connexions.

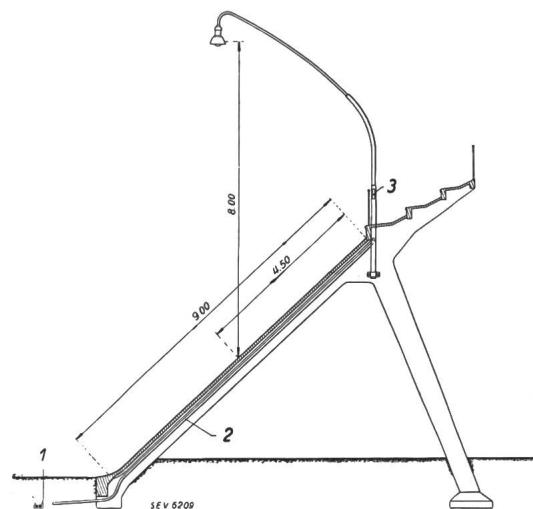


Fig. 5a.

Profil transversal de la courbe, coupe a-b.

1 feeder, 2 ligne de raccordement sous tube à gaz, 3 porte du coffret à coupe-circuit.

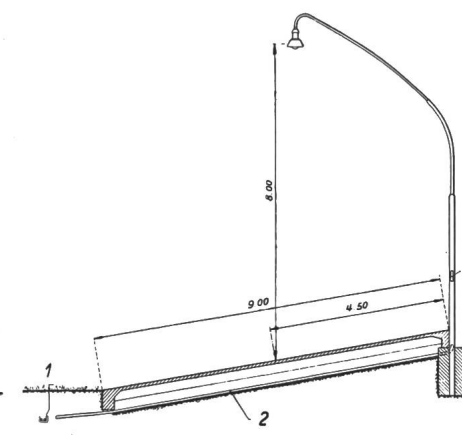


Fig. 5b.

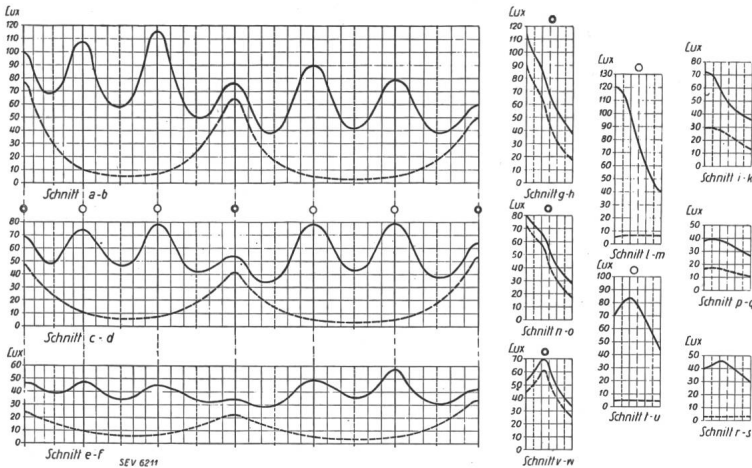
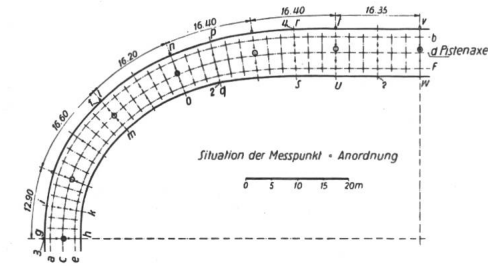
Profil transversal de la droite, coupe c-d.

des foyers au-dessus de l'axe de la piste est de 8 m. La situation du vélodrome avec les candélabres et le tracé des canalisations ressort de la fig. 4, alors que la forme des candélabres et leur fixation est

la liaison de la batterie au tableau de distribution. En cas d'une panne du réseau, un automate branche en l'espace de 1/10 de seconde les 8 lampes de secours sur la batterie, dont la capacité est suffisante

pour assurer l'éclairage de secours pendant deux heures.

Les candélabres sont alimentés par 4 câbles souterrains, dont deux à 4 conducteurs pour 380/220 V



néanmoins aux coureurs d'interrompre la course sans danger. — Les données caractéristiques de l'éclairage sont portées au tableau I. La fig. 8 donne une idée de l'effet de l'installation.

Les 24 candélabres suffisent largement à l'éclairage de l'emplacement réservé aux coureurs, de la tribune de droite, des places en bordure des 2 courbes, de la tribune des places debout et de l'intérieur de la piste. Seule la tribune principale a nécessité un éclairage supplémentaire assuré par 3 lampes placées au-dessus des escaliers.

Les couloirs d'accès sont éclairés au moyen de 20 diffuseurs Belmag, dont 7 sont munis de lampes de 300 W, et 13 de lampes à 200 W.

Fig. 7.

Eclairage du Vélodrome de Zurich-Oerlikon, mesuré sur la piste.

— Eclairage total	----- Eclairage de secours
E moyen = 56 Lux	E moyen = 16 Lux
E max. = 121 Lux (1)	E max. = 91 Lux (3)
E min. = 27 Lux (2)	E min. = 3 Lux (4)
Uniformité = 1 : 4,5	Uniformité = 1 : 30,3

- Lampe normale 225 V, 1500 W
- Lampe de secours 70 V, 1000 W

et deux à 2 conducteurs pour 75 V. Chaque lampe est protégée par un coupe-circuit logé à l'intérieur du candélabre. Les détails de la distribution ressortent du schéma de la fig. 6. La puissance totale de l'installation d'éclairage de la piste (24 lampes) est de 32 kW, celle de l'éclairage de secours de 8 kW (8 lampes).

L'éclairage a été mesuré au moyen d'un appareil «Rectolux», dont la cellule photo-électrique était placée directement sur la piste. La fig. 7 montre la répartition des 163 points de mesure, et les variations locales de l'éclairage. Les points accusant un éclairage maximum ou minimum sont également reportés dans la fig. 7. Lorsque toutes les lampes sont allumées, l'éclairage moyen atteint 56 Lux, et l'uniformité est de 1 : 4,5. L'éclairage de secours seul donne un éclairage moyen de 16 Lux, pour une uniformité de 1 : 30,3. Il est clair que ce seul éclairage ne suffirait pas pour la continuation des courses, mais il permet

Les 6 maisonnettes des receveurs sont éclairées au moyen d'une lampe à 60 W chacune. Enfin, 32 lampes à 60 W et 3 prises de courant sont installées dans les cabines réservées aux coureurs.

La puissance totale de la nouvelle installation comporte 40 kW.



Fig. 8. Vue de nuit du Vélodrome de Zurich-Oerlikon.

L'installation a été projetée et exécutée par le Service de l'Electricité de la Ville de Zurich, et elle a pu être réceptionnée par le propriétaire en date du 6 juin 1936, soit exactement 1 mois après que l'ordre d'exécution fut passé.

Récapitulation

des données caractéristiques de l'installation d'éclairage du vélodrome de Zurich-Oerlikon. Tableau I.

Disposition des lampes . . .	Candélabres à sommet arqué, implantés autour du bord extérieur de la piste, l'armature étant de 4 m en saillie
Ecartement moyen des lampes	14,8 m
Hauteur du foyer	8,0 m au-dessus de l'axe de la piste
Armatures	Diffuseurs LAG du type SBI 45, élargi
Sources lumineuses	16 lampes à incandescence 225 V, de 1500 W 8 lampes à incandescence 70 V, de 1000 W
Puissance totale	32 000 W

Flux lumineux	16 à 29 000 lm, et 8 à 20 000 lm, total 624 000 lm	
Coefficient d'efficacité . . .	19,5 lm/W	
Longueur de l'axe de la piste	354,30 m	
Largeur de la piste	9,0 m	
Superficie totale de la piste	3190 m ²	
Puissance spécifique	10,02 W/m ²	
Flux lumineux spécifique . . .	195,7 lm/m ²	
<i>Eclairages mesurés sur la piste (installation à l'état neuf)</i>		
	Eclairage total	Eclairage de secours
Eclairage moyen	56 Lux	16 Lux
Eclairage maximum	121 Lux	91 Lux
Eclairage minimum	27 Lux	3 Lux
Uniformité	1 : 4,5	1 : 30,3
Rapport de l'éclairage minimum à l'éclairage moyen	1 : 2,1	1 : 5,3
Flux lumineux utile	178 600 lm	51 040 lm
Rendement lumineux	28,6 %	31,9 %
Coefficient d'efficacité utile	5,58 lm/W	6,38 lm/W

Les auto-transformateurs comme auxiliaires lors de la transformation des réseaux en vue du changement de tension.

Par H. Sameli, Zollikon.

621.314.223 : 621.316.13

Le Service électrique de la commune de Zollikon a procédé, au cours des années 1932 à 1937, au changement de la tension de distribution, qui a été portée de 145/250 V à 220/380 V. C'est intentionnellement que ces travaux de transformation ont été répartis sur une période de temps relativement longue, et cela dans le but de pouvoir les effectuer exclusivement par le personnel du service de l'exploitation. — Cette façon de procéder est la plus rationnelle, car les monteurs deviennent en peu de temps spécialisés; leur travail souvent délicat dans les maisons des abonnés, dont certains étaient fort exigeants, a pu ainsi s'effectuer dans les meilleures conditions. — Rares ont été les réclamations et aucun incident notable n'est intervenu.

Au cours de ces cinq dernières années, par l'eménagement dans 145 nouvelles maisons, la population s'est trouvée augmentée de plus de 800 âmes. — La majeure partie des nouveaux abonnés provenait de la ville de Zurich, où la tension de distribution était de 110 ou 220 V. Alors que les abonnés possédant des lampes et appareils domestiques à 110 V étaient contraints de les changer ou de les faire transformer pour 145/250 V, ceux par contre qui avaient déjà lampes et appareils à la tension normalisée de 220 V ne pouvaient se résoudre qu'à contre-cœur, ce qui se comprend, à les changer ou à les faire à nouveau transformer pour une tension anormale. — C'est ainsi que nous avons cherché les moyens de pouvoir alimenter les nouveaux abonnés, même ceux qui avaient été raccordés à l'ancien réseau, tout au moins en courant monophasé à 220 V, et que nous avons dans ce but choisi des auto-transformateurs monophasés 250/220 V; de 1000 VA à 50 pér./s.

Il semble tout d'abord qu'il aurait été mieux indiqué de choisir pour ces transformateurs non pas

la tension primaire de 250 V, qui est la tension composée de l'ancien réseau, mais plutôt la tension de phase de 145 V. — Mais les auto-transformateurs 145/220 V de 1000 VA coûtent environ 50 % plus cher, et leurs pertes à vide sont relativement élevées. — Ces dernières comportent en effet 15 VA env. pour les auto-transformateurs monophasés d'exécution normale de 1000 VA à 145/220 V, alors qu'elles n'atteignent que 4 VA seulement pour les mêmes appareils construits pour 250/220 V. Ces transformateurs restant constamment sous tension, les pertes à vide s'élèvent à 130 kWh, resp. à 35 kWh par an, différence qui pour les Services Electriques joue un rôle primordial, même s'ils achètent l'énergie à très bon compte. La puissance de 1000 VA a été choisie dans le but de pouvoir alimenter, outre les lampes, les fers à repasser, les radiateurs et les petits appareils de cuisson également, soit donc l'ensemble des appareils de chauffage domestique assez répandus dans les ménages, de même que les nombreux autres ustensiles électriques qui sont raccordés au compteur de lumière et d'appareils domestiques. — L'expérience a démontré que de tels transformateurs de 1000 VA étaient encore suffisants pour les grandes villas et les maisons moyennes à deux familles, et que nulle part des surcharges ne sont intervenues. — Il a cependant fallu veiller à ce que soit un poêle de forte puissance, soit plusieurs radiateurs, ne puissent rester simultanément enclanchés en même temps que les lampes pendant une longue période de temps. — Il y a lieu de relever spécialement que l'installation raccordée à un de ces auto-transformateurs ne possède pas de conducteur neutre, mais que les deux fils d'alimentation accusent une tension vis-à-vis de la terre. L'attention des installateurs est attirée sur ce point par une inscription très visible placée près des coupe-