

Zeitschrift: Bulletin de l'Association suisse des électriciens
Herausgeber: Association suisse des électriciens
Band: 29 (1938)
Heft: 22

Artikel: Un nouveau cabestan de manœuvre
Autor: Suter, O.
DOI: <https://doi.org/10.5169/seals-1059009>

Nutzungsbedingungen

Die ETH-Bibliothek ist die Anbieterin der digitalisierten Zeitschriften. Sie besitzt keine Urheberrechte an den Zeitschriften und ist nicht verantwortlich für deren Inhalte. Die Rechte liegen in der Regel bei den Herausgebern beziehungsweise den externen Rechteinhabern. [Siehe Rechtliche Hinweise.](#)

Conditions d'utilisation

L'ETH Library est le fournisseur des revues numérisées. Elle ne détient aucun droit d'auteur sur les revues et n'est pas responsable de leur contenu. En règle générale, les droits sont détenus par les éditeurs ou les détenteurs de droits externes. [Voir Informations légales.](#)

Terms of use

The ETH Library is the provider of the digitised journals. It does not own any copyrights to the journals and is not responsible for their content. The rights usually lie with the publishers or the external rights holders. [See Legal notice.](#)

Download PDF: 18.01.2025

ETH-Bibliothek Zürich, E-Periodica, <https://www.e-periodica.ch>

En résumé, ces résultats prouvent d'une façon générale que, pour les isolateurs à haute tension normaux, la métallisation des surfaces polaires et une certaine adaptation des formes permettent d'élever la tension d'apparition des perturbations de telle sorte que les perturbations radioélectriques soient complètement supprimées.

Enfin, en ce qui concerne les recherches relatives aux possibilités d'un déparasitage de lignes installées, une règle générale ne peut pas être indiquée. Pour certains isolateurs, l'application sur la ligature d'un enduit spécial semi-conducteur est pour ainsi dire le seul moyen possible pour obtenir une amélioration notable; pour d'autres isolateurs, c'est le contraire qui se produit. Dans chaque cas, il est donc nécessaire d'examiner préalablement en laboratoire si un traitement ultérieur peut donner un bon résultat.

Voici quelques renseignements supplémentaires concernant les essais entrepris en ce sens:

L'essai No. 1 se rapporte à l'isolateur «Chaperon rouge». Le traitement de la gorge à l'enduit semi-conducteur a élevé la tension d'amorçage de 2 kV, mais il en est résulté des perturbations jusqu'à trois fois plus intenses aux tensions plus élevées. D'autres recherches concernèrent les isolateurs

Delta d'une ligne triphasée à 45 kV des Centrales électriques du Canton de Zurich. Les résultats montrent que le simple revêtement de la tête à l'enduit semi-conducteur jusqu'au rebord de la cloche supérieure permet d'obtenir un excellent déparasitage (la tension de phase était de 26 kV). La tentative de traiter ultérieurement le trou de scellement et les joints des cloches, afin d'élever la tension d'amorçage au-dessus de la tension de service, n'a pas donné de bons résultats. Quoique ces mesures aient conduit à un déparasitage encore plus poussé, elles ne sont pas recommandables car elles occasionneraient un surcroît de travail considérable pour le démontage de chaque isolateur.

Enfin, il faut mentionner également l'essai de déparasitage après coup d'un isolateur des CFF à l'aide d'un filtre électronique, soit une bande de caoutchouc graphité intercalée entre la gorge de l'isolateur et la bride. Les caractéristiques des perturbations montrent que ce moyen ne permet pratiquement pas d'atteindre une amélioration par rapport à l'état non déparasité. Bien que les interstices d'air situés sous la bride puissent être ainsi supprimés dans une large mesure, cette bande de caoutchouc ne permet néanmoins pas d'éviter vers les bords des interstices d'air dangereux qui vont en s'élargissant.

Un nouveau cabestan de manoeuvre.

Par O. Suter, Lucerne.

621.34:625.274

Dans des cas où un grand effort de traction doit être obtenu avec une faible force initiale, on emploie souvent des cabestans, qui possèdent de nombreux avantages sur les grands treuils de manoeuvre. L'auteur décrit ci-après une nouvelle construction de cabestan avec moteur monté directement à l'intérieur du tambour et non plus sous ce dernier dans le sol. Il explique les avantages d'une telle disposition et indique les rendements qu'elle permet d'obtenir.

Wo eine grosse Zugwirkung bei kleinem Kraftaufwand verlangt wird, sind häufig Rangierspille in Gebrauch, die viele Vorteile gegenüber der grösseren Rangierwinde haben. Der Autor beschreibt eine neue Konstruktion des Rangierspills, bei der der Antriebsmotor nicht mehr unter der Seiltrommel im Boden, sondern direkt in diese selbst eingebaut ist. Er schildert die Vorteile dieser Anordnung und nennt die Leistungen, die mit einem derartigen Spill erzielt werden können.

(Traduction.)

Le cabestan s'emploie avant tout dans les exploitations de chemins de fer, fabriques, chantiers, docks et quais de déchargement. Les chemins de fer les utilisent pour déplacer le matériel roulant non auto-moteur, surtout dans les gares et sur les voies d'accès aux engins stationnaires de levage ou aux rampes de débarquement, en outre occasionnellement pour actionner les plaques tournantes, etc. On s'en sert également dans les usines pour le déplacement des wagons sur les voies privées de l'établissement, surtout devant les rampes de chargement dans les halles d'expédition ainsi que sur les rampes inclinées. De même, on a souvent recours aux services d'un cabestan de manoeuvre dans les sablières, les carrières, les scieries, les entreprises d'imprégnation du bois, etc. Enfin, il peut être utilisé avec avantage dans les docks, chantiers, installations de ports pour remorquer les bateaux et les vaisseaux de transport.

Ce qui distingue le cabestan du treuil, c'est son tambour généralement vertical, appelé aussi tête de cabestan. Tandis que le câble s'enroule entière-

ment autour du tambour du treuil, il ne fait que deux ou trois spires autour du cabestan. Par conséquent il suffit que le tambour permette l'enroulement de quelques spires de câble; sa grandeur est donc indépendante de la longueur de ce dernier. Lorsqu'on tend légèrement le brin sortant du cabestan en marche, on produit un frottement entre les spires de câble et le cabestan, de sorte que celui-ci peut développer un grand effort de traction sur l'autre brin du câble, effort qui peut s'élever à plusieurs milliers de kg suivant le nombre de spires que fait le câble autour du tambour.

Les anciennes constructions plaçaient généralement leur moteur à engrenage à vis sans fin ou à commande par engrenage droit dans le sol, de sorte que seul le tambour du cabestan s'élevait au-dessus du terrain. Tout le mécanisme de commande, le moteur et l'interrupteur se trouvaient alors enfermés dans un boîtier en fonte étanche à l'eau. Une pédale sortant du boîtier servait à mettre en mouvement le moteur. Comme tout le boîtier devait être bé-

tonné dans le sol, ces constructions exigeaient des fouilles et des fondements importants. Un couvercle, muni ordinairement de charnières ou de pivots facilitait le graissage et la revision du moteur.

La description ci-après se rapporte à un cabestan d'un nouveau type, dont les détails de construction sont représentés aux figures 1 et 2.

Les parties principales de ce cabestan sont: la tête ou le tambour (1) avec couvercle démontable (2) à l'intérieur duquel se trouve le moteur (3), l'embase (4) avec le carter d'engrenage (5), renfer-

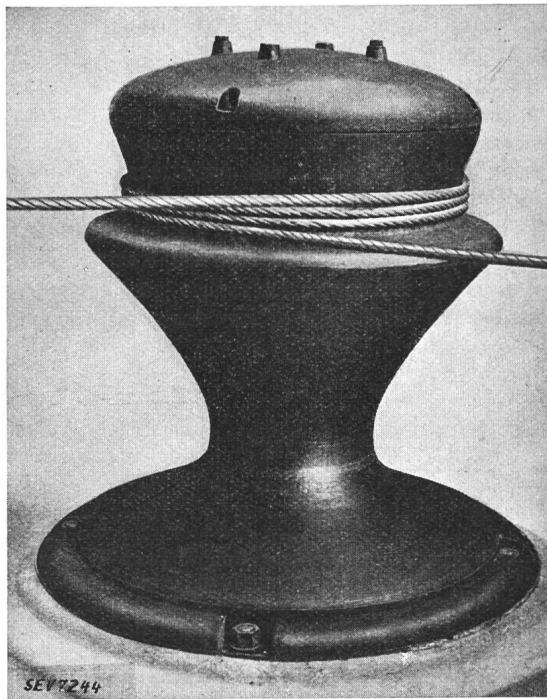


Fig. 1.

Cabestan de manœuvre pour traction de 1500 kg avec moteur électrique monté à l'intérieur.

mant le réducteur de vitesse à roue droite (6—7), tournant complètement dans l'huile. Le couvercle (8) du carter du réducteur porte un corps cylindrique (9), sur lequel tourne le tambour (1) soutenu par un épaulement (9a).

Le tambour est divisé en 3 zones. Une gorge supérieure, de grand diamètre, abrite une large chambre où est logé le moteur; elle sert à déplacer de faibles charges à grande vitesse. Une gorge inférieure, de diamètre le plus réduit possible, sert à halier de grosses charges à petite vitesse. Enfin la dernière zone, à grand diamètre extérieur, porte à l'intérieur une couronne dentée qui sert à l'entraînement du tambour.

En même temps cette zone inférieure du tambour protège le carter du réducteur, la couronne dentée (10) et le pignon de commande (11) contre l'humidité et la poussière. A cet effet, le bord du

tambour, ainsi que la plaque de fondation sont munis de rainures circulaires (12). Le corps cylindrique (9) porte un anneau (13) soutenant le moteur, anneau dont la bride inférieure (13a) sert de guidage axial au tambour du cabestan. L'axe du moteur est relié au moyen d'un accouplement (14) avec l'arbre central (15), traversant l'anneau (13) et le couvercle (8) du carter, et entraînant la couronne dentée (10) par l'intermédiaire d'un train d'engrenage logé dans le carter, dont fait partie le pignon (11).

Pour protéger le moteur et l'engrenage de toute surcharge nuisible et souvent inévitable, l'accouplement (14) est à friction. Il peut être réglé suivant la charge maximum admissible du moteur, de façon qu'il commence à glisser dès que cette charge est

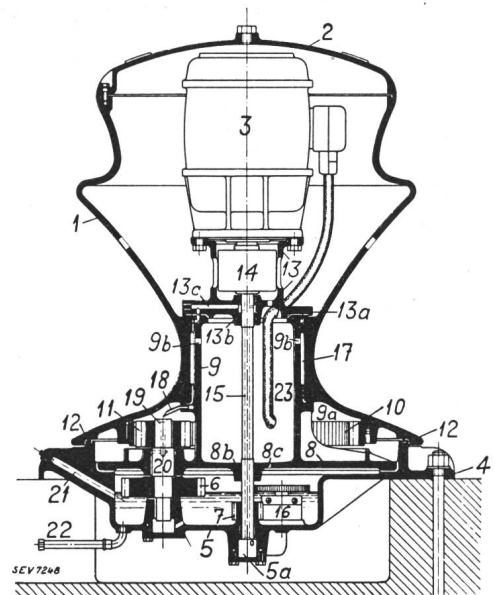


Fig. 2.

Coupe du cabestan selon fig. 1.

dépassée. Ce glissement ne s'arrête que lorsque la charge est redevenue normale.

Le moteur enfermé est très bien protégé contre toute dégradation ainsi que contre les intempéries. La forme du tambour permet le montage de moteurs normaux à bride jusqu'à 22 kW, sans qu'il soit nécessaire d'agrandir le diamètre de la gorge inférieure. A l'exception d'un petit espace annulaire servant à la ventilation et à l'entretien du moteur, celui-ci occupe toute la place disponible à l'intérieur du tambour.

Le réducteur de vitesse (6—7) se compose de différentes paires de roues en acier, à dents fraisées très exactement et tournant entièrement dans l'huile. Ainsi on arrive à un rendement très élevé de l'engrenage. Une pompe à huile (16) logée dans le carter (5), envoie l'huile par une tubulure dans l'espace (5a), d'où elle monte par le forage axial de l'arbre (15) au palier supérieur (13b). De là

l'huile est amenée par des canaux radiaux de l'arbre (15) au canal (13c) de l'anneau (13) pour arriver aux paliers du tambour. L'espace (17) entre les paliers supérieur et inférieur du tambour sert de réservoir d'huile et possède un dispositif de trop-plein (9b) par lequel l'huile revient au carter par les rainures de lubrification du palier (8b) et un trou (8c) pratiqué dans le couvercle (8). A travers une ouverture et un tuyau (18), l'huile du réservoir (17) passe également dans le tourillon (19) et son palier (20), pour aboutir également dans le



Fig. 3.

Cabestan de manœuvre à commande à pédale pour 1500 kg combiné avec enrouleur automatique extérieur.

carter (5). Pour le remplissage et la vidange de l'huile on se sert du canal (21) et du tuyau (22).

Le courant électrique est amené au moteur par le câble (23), absolument inaccessible du dehors, traversant l'embase (4) et le corps cylindrique (9), ainsi que l'anneau (13). Quand le cabestan est monté à l'extérieur (fig. 3), la commande du moteur se fait au moyen d'une pédale; quand il est placé près d'un bâtiment, il peut être commandé par un interrupteur à main ou par boutons-poussoirs fixés à proximité, au mur du bâtiment. Un interrupteur principal, avec déclencheur à maximum d'intensité protège le moteur contre les surcharges de longue durée.

Des cabestans plus puissants, spécialement ceux munis d'un enrouleur automatique, peuvent aussi être équipés d'un moteur à bagues au lieu d'un moteur ordinaire à induit court-circuité. Pour ce dernier type toutefois, il est nécessaire de prévoir un démarreur permettant un départ doux sans choc, même avec des charges assez fortes.

Pour déplacer un wagon ou des rames de wagons, on y accroche le câble qu'on enroule alors légèrement sur le tambour en faisant quelques spires autour de la gorge inférieure lorsqu'il s'agit de déplacer une forte charge à petite vitesse ou bien autour de la gorge supérieure lorsqu'on veut déplacer une faible charge à grande vitesse. Comme câble

de traction, on emploie en général un câble léger et flexible en acier. Sitôt qu'une légère traction est exercée sur le brin sortant du cabestan, l'effort voulu se produit à l'autre brin du câble par suite du frottement entre celui-ci et le tambour. Pour qu'un petit effort au brin sortant suffise, on augmentera le nombre de spires autour du tambour. Dès que cette traction cesse, le frottement entre le câble et le tambour est supprimé et la charge accrochée s'arrête. Toutefois le tambour peut continuer à tourner; il n'est donc pas nécessaire d'arrêter immédiatement le cabestan.

Un cabestan de manœuvre de ce type possède un rayon d'action d'environ 100 à 200 mètres, limité par le poids du câble lui-même, suivant la charge à déplacer. Ce rayon d'action peut être sensiblement élevé par l'emploi d'un enrouleur automatique selon fig. 3. Le câble sortant du tambour du cabestan est enroulé automatiquement sur l'enrouleur. Cet enroulement soigné préserve le câble des dégradations et le soustrait aux intempéries. L'enrouleur automatique a aussi l'avantage d'exercer lui-même la traction primaire nécessaire au fonctionnement du cabestan, ce qui en simplifie le maniement et réduit ou exclut presque entièrement les risques d'accidents, du fait que l'ouvrier n'a plus besoin de tenir le câble en main.

Le dispositif d'entraînement de l'enrouleur, qui part du cabestan, est toujours logé dans le sol. Suivant les conditions locales, l'enrouleur peut être disposé horizontalement ou verticalement, au-dessus du sol, ou enfoui à demi ou complètement. Ses parties principales sont le tambour avec accouplement

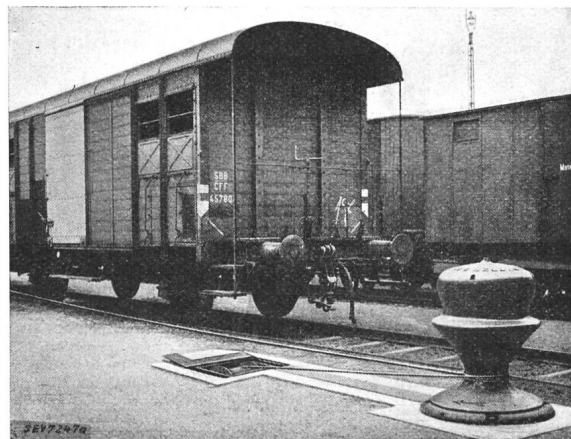


Fig. 4.

Cabestan avec enrouleur automatique noyé.

à friction, la roue à cliquet avec cliquet et entraîneur, ainsi que le dispositif de commande et ses paliers. Lorsque le cabestan est au repos, le tambour de l'enrouleur peut tourner librement dans les deux sens, ce qui permet de dérouler le câble presque sans frottement. Quand le cabestan est en

marche, le dispositif de commande souterrain fait tourner le tambour. Les organes de transmission



Fig. 5.

Grue fixe à chevalet avec cabestan de manœuvre.

sont dimensionnés de façon que la vitesse d'enroulement du câble soit légèrement supérieure à la vitesse maximum du câble sur le cabestan. Ainsi le câble

restera toujours tendu entre le cabestan et l'enrouleur, ce qui est indispensable pour obtenir le gros effort de traction sur le brin entrant. La différence entre les deux vitesses du cabestan et de l'enrouleur est compensée par le décalage qui se produit dans l'accouplement à friction. Le cabestan une fois arrêté, il suffit d'imprimer au tambour une légère impulsion dans le sens de l'enroulement pour le dégager du dispositif de commande.

En combinant ainsi le cabestan avec un enrouleur, on a réussi à augmenter très sensiblement le rayon d'action d'une installation de ce genre, de sorte que le cabestan peut alors remplacer avantageusement un treuil de halage cher. Le rayon normal d'action d'un tel cabestan, combiné avec enrouleur, est d'environ 300 à 600 mètres.

Ce cabestan se construit en diverses grandeurs pour des efforts de 250 à 3000 kg, à des vitesses de câble entre 10 et 70 m/min suivant les circonstances. Avec ces efforts, on peut manœuvrer sur voies rectilignes et horizontales, en se basant sur un effort de 10 kg par tonne, des rames de wagons de 25 à 300 tonnes de poids total.

Grâce à ses grands avantages, soit installation peu coûteuse, encombrement minimum, maniement et entretien simples etc., ce cabestan a été adopté par de nombreuses entreprises en Suisse et à l'étranger et a donné partout entière satisfaction.

Neue Schaltungen zur Fernsteuerung elektrischer Strassenbeleuchtungsanlagen.

Von Karl Weisglass, Wien.

621.398.2 : 628.971.6

Es werden drei Schaltungen bzw. Verfahren mitgeteilt, die bei der elektrischen Strassenbeleuchtung in Wien zur zentralen In- und Ausserbetriebsetzung seit ca. zwei Jahren in Verwendung stehen und teils mit, teils ohne besondere Steuerungsleitungen arbeiten.

Die erste Schaltung benützt ein polarisiertes Wechselstromrelais, das auf eine bestimmte Halbwellen der steuernden Wechselspannung anspricht, die über besondere Steuerungsleitungen gesendet wird. Es können mit n Leitungen $2^{2(n-1)} - 1$ voneinander unabhängige Signale oder Schaltaufträge übertragen werden. Das polarisierte Relais arbeitet in Halbwellenschaltung mit einem zur Wicklung parallel geschalteten Ventil, wobei die Fähigkeit, magnetische Energie zu speichern, ausgenützt wird.

Die zweite Schaltung gestattet, in Serie betriebene Beleuchtungsanlagen miteinander über einen Transformator so zu koppeln, dass die eine Anlage von der anderen gesteuert werden kann, ohne zusätzliche Steuerungsleitungen zu benötigen.

Das dritte Verfahren gibt die Möglichkeit, Beleuchtungsanlagen mit parallel geschalteten Lichtquellen ebenfalls ohne zusätzliche Steuerungsleitungen fortzuschalten, wobei doppelt so lange Beleuchtungsstrecken wie mit Rücksicht auf den Spannungsabfall zulässig wären, in Anwendung kommen. Die Kopplung erfolgt über gesättigte Drosselpulen.

L'auteur indique trois systèmes ou procédés qui sont utilisés à Vienne depuis deux ans environ pour la commande centrale de l'éclairage public, ces systèmes travaillant en partie avec et en partie sans fils pilotes.

Le premier système utilise un relais polarisé à courant alternatif qui réagit sur une des demi-ondes de la tension de commande transmise par des fils pilotes spéciaux. Avec n fils, on peut transmettre $2^{2(n-1)} - 1$ signaux indépendants ou opérations de couplage. Le relais polarisé possède une soupape branchée en parallèle sur son enroulement et met à profit la propriété de la bobine d'accumuler de l'énergie magnétique.

Le deuxième système permet de coupler par un transformateur des installations d'éclairage en série, de telle sorte qu'une des installations peut être commandée par l'autre sans fil pilote.

Le troisième système permet de commander en cascade des installations d'éclairage à lampes branchées en parallèle, sans fils pilotes additionnels. Les sections indépendantes peuvent être choisies deux fois plus longues que ne le permettrait normalement la chute de tension. Le couplage a lieu à l'aide de réactances à fer saturé.