

**Zeitschrift:** Bulletin de l'Association suisse des électriciens  
**Herausgeber:** Association suisse des électriciens  
**Band:** 29 (1938)  
**Heft:** 4

**Rubrik:** Communications ASE

### **Nutzungsbedingungen**

Die ETH-Bibliothek ist die Anbieterin der digitalisierten Zeitschriften. Sie besitzt keine Urheberrechte an den Zeitschriften und ist nicht verantwortlich für deren Inhalte. Die Rechte liegen in der Regel bei den Herausgebern beziehungsweise den externen Rechteinhabern. [Siehe Rechtliche Hinweise.](#)

### **Conditions d'utilisation**

L'ETH Library est le fournisseur des revues numérisées. Elle ne détient aucun droit d'auteur sur les revues et n'est pas responsable de leur contenu. En règle générale, les droits sont détenus par les éditeurs ou les détenteurs de droits externes. [Voir Informations légales.](#)

### **Terms of use**

The ETH Library is the provider of the digitised journals. It does not own any copyrights to the journals and is not responsible for their content. The rights usually lie with the publishers or the external rights holders. [See Legal notice.](#)

**Download PDF:** 18.01.2025

**ETH-Bibliothek Zürich, E-Periodica, <https://www.e-periodica.ch>**

**Calcul de la taxe de base.**

La taxe de consommation doit être celle du tarif chauffage existant HT 6 cts/kWh de 6 h à 21 h et BT 3,5 cts/kWh le reste du temps.

Différence lumière-chauffage: 183 000 kWh  
 × [30 — (6 et 3,5; moyenne 5,5 cts/kWh)] = fr. 44 835.—

Différence force-chauffage: 305 000 kWh  
 × [9 — (6 et 3,5; moyenne 5,0 cts/kWh)] = fr. 12 200.—

La taxe de raccordement doit produire fr. 57 035.—

Estimation officielle des 650 propriétés alimentées en énergie électrique fr. 19 000 000.—

Par fr. 1000.— de valeur foncière, la taxe de raccordement serait donc en moyenne de fr. 3.—.

Les recherches ont montré que la différence, rapportée à fr. 1000.— de valeur foncière, entre l'énergie lumière et chauffage et l'énergie force et chauffage, selon les données ci-dessus, donne les résultats suivants pour divers abonnés:

	Différence TL—TC et TF—TC, rapportée à fr. 1000.— estimation off. fr.
Moyenne de 40 habitations d'ouvriers	3,93
Minimum	1,38
Maximum	8,44
Moyenne de 30 habitations d'employés	1,97
Minimum	1,03
Maximum	4,18

Différence TL—TC et TF—TC, rapportée à fr. 1000.— estimation off. fr.

Moyenne de 30 habitations de fabricants, médecins, etc.	1,04
Minimum	1,00
Maximum	3,98
Moyenne de 40 artisans et agriculteurs	5,40
Minimum	2,28
Maximum	8,19

Ces inégalités entre la moyenne de fr. 3.— par fr. 1000.— de valeur foncière et les habitations d'ouvriers et de fabricants peuvent être égalisées dans une large mesure en calculant la taxe de base suivant un tarif échelonné, par exemple:

Jusqu'à et y compris fr. 4000.— de valeur foncière, fr. 20.— par an.

Pour les fr. 20 000.— suivants, 3 ‰ par an.

Pour le surplus, 2 ‰ par an.

Les calculs montrent que ce tarif échelonné permettrait également d'atteindre une recette de fr. 57 000.— environ. Il resterait néanmoins quelques divergences, surtout pour les habitations d'ouvriers. Pour réduire le nombre des abonnés peu satisfaits de ce tarif, il serait avantageux de combiner l'introduction de ce tarif binôme avec une réduction du prix de l'énergie.

**Hochfrequenztechnik und Radiowesen — Haute fréquence et radiocommunications**

**Untersuchungen am elektrischen Lichtbogen.**

**Der Quecksilberbogensgenerator.** 621.396.613

Die vorliegende Arbeit untersucht die Möglichkeit, mit einem Quecksilberlichtbogen hochfrequente Schwingungen zu erzeugen (Poulsen-Generator)<sup>1)</sup>. Zuerst wurde auf Grund der Versuche von Plesse ein Quecksilberdampf-Bogen so betrieben, dass während einer bestimmten Zeit der Periode der Bogen im Uebergangsbereich zwischen Bogen- und Glimmentladung brannte, da während dieser Zeit nach den Versuchen von Plesse besonders starke Hochfrequenzschwingungen zu erwarten waren. Die im wesentlichen schon von

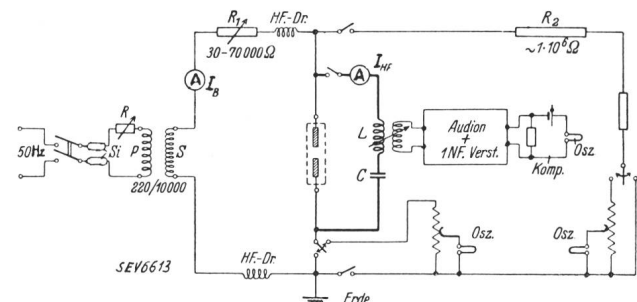


Fig. 1.

Messanordnung für den Wechselstrombogen.

Plesse angewendete Schaltung ist in Fig. 1 wiedergegeben. Die im Parallelschwingkreis des Bogens erzeugte Hochfrequenz wird mit einem Audionverstärker und Oszillographen aufgenommen. Es werden demnach nur die Amplitude der Hochfrequenz, bzw. ihre niederfrequenten Schwankungen registriert. Das in Fig. 2 wiedergegebene Oszillogramm zeigt, dass nicht in jeder Periode des Bogenwechselstroms eine Anregung des Bogenschwingkreises erfolgt, sondern immer erst

<sup>1)</sup> Vgl. die Arbeiten von W. Ramberg, Ann. Physik, Bd. 12 (1932), S. 319—352, und von H. Plesse, Ann. Physik, Bd. 22 (1935), S. 473—499.

nach einer bestimmten Zahl Perioden. In der Zwischenzeit klingen die Schwingungen jeweils wieder ab. Diese Erscheinung wurde jedoch nicht weiter verfolgt.

Die übrigen Versuche werden an einem Quecksilber-Gleichstrombogen gemacht. Die Schaltung ist in Fig. 3 wiedergegeben. Die Schwingungen im Bogenkreis L—C werden mit einem einfachen Detektor-Wellenmesser mit auswechsel-

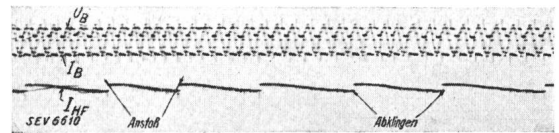


Fig. 2.

Hochfrequente Schwingungen beim Uebergang Glimmentladung-Bogenentladung, bei langsamem Vorschub.

barem Hitzdrahtinstrument, Oszillograph oder Telephon untersucht.

Für den Bogen wurden verschiedenartige Quarzgefäße verwendet, als Anoden dienten Wolframstäbe. Die Versuche haben gezeigt, dass hochfrequente Schwingungen nur entstehen können, wenn der Bogen fixiert ist, d. h. wenn der Ka-

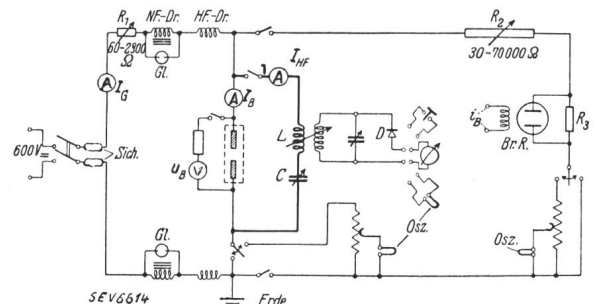


Fig. 3.

Messanordnung für den Gleichstrombogen.

thodenbrennfleck direkt unter dem Anodenstift ruhig stehen bleibt. Bei einem reinen Quecksilberdampf-Bogen ohne Gaszusatz konnte dies nicht erreicht werden. Bei Zusatz von Wasserstoff, Stickstoff und Argon lässt sich indessen von einem bestimmten Druck an der Bogen fixieren. Hochfrequente Schwingungen liessen sich aber mit Argon und Stickstoff auch bei Gasdrucken bis hinauf zu 600 mm nicht erregen. Der schnell bewegliche Wasserstoff mit seiner entionisierten Wirkung scheint demnach für das Zustandekommen der Schwingungen nötig zu sein. Einige Versuche mit andersartig stabilisierten Bögen ergaben keine Hochfrequenzschwingungen.

Ueber die Art der hochfrequenten Schwingungen wurden folgende Resultate erhalten. Jedem Frequenzgebiet ist eine

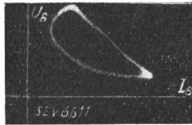


Fig. 4 (oben).  
Charakteristik der Schwingungen I. Art.

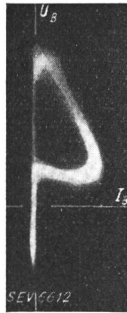


Fig. 5 (rechts).  
Charakteristik beim Schwingungsgemisch.  
Schwingungen II. Art, III. Art,  
Kipperschwingungen.

bestimmte Einstellung des Bogens und des Bogenstroms zugeordnet. Sowohl unterhalb wie oberhalb dieses Gebietes können keine Schwingungen unterhalten werden. An den Grenzen dieses Frequenzbereichs, wo die Schwingungen noch auftreten, setzen dieselben während des Betriebes für kurze Zeiten aus, was mit Hilfe von Oszillogrammen nachgewiesen wurde. Die Schwingungen sind ungedämpft. Die Aufnahmen von Charakteristiken zeigen, dass es sich im allgemeinen um Schwingungen erster Art handelt. Fig. 4 gibt eine solche mit der Braunschen Röhre aufgenommene Charakteristik wieder. Die Spannung des Bogens lag dabei an einem Plattenpaar, während der Bogenstrom durch Ablenkspulen geschickt wurde. Die Aufnahme zeigt schon eine starke Hysterese; die Frequenz betrug  $1,5 \cdot 10^5$  Hz. Man kommt auch bei der

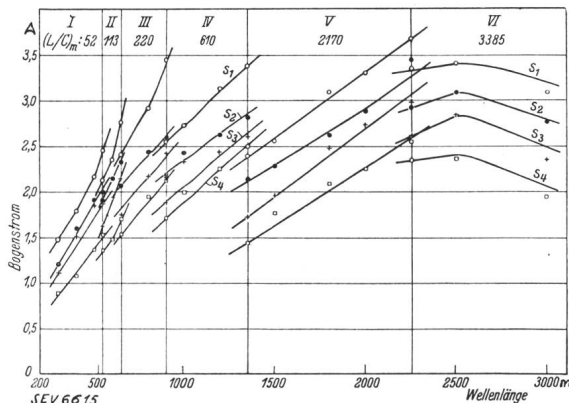


Fig. 6.

Es bedeutet:

I	Schwingungskombination	I: L/C = 52 (cm/cm)
II	»	II: » = 113
III	»	III: » = 220
IV	»	IV: » = 610
V	»	V: » = 2170
VI	»	VI: » = 3385

untersuchten Art von Lichtbögen nicht über eine Frequenz von ca.  $10^6$ /s heraus.

Es ist schon länger bekannt, dass der Quecksilberlichtbogen eine starke Neigung zu Schwingungen dritter Art (Rückzündung) zeigt. Geht man von den Bedingungen für die Schwingungen erster Art aus, so erhält man bei langsamer Steigerung der Schwingkreis Kapazität zuerst Schwingungen zweiter Art mit Ansätzen zu Schwingungen dritter Art und bei weiterer Steigerung der Kapazität ein Gemisch von Schwingun-

gen dritter Art und Kipperschwingungen. Fig. 5 zeigt die Charakteristik beim Uebergang von Schwingungen zweiter Art zu Schwingungen dritter Art. Besonders gross ist die Neigung zu dieser Art von Schwingungen, wenn der Bogen schlecht fixiert ist und flattert. Die Frequenz der Schwingungen dritter Art stimmt gut mit der aus der Thomsonschen Formel berechneten überein. Der Einfluss der Drosselspulen in der Speiseleitung auf die Frequenz ist unwesentlich. Die Versuchsbedingungen lassen sich so wählen, dass die Schwingungen dritter Art, aber nie diejenigen zweiter Art, ruhig und stabil auftreten. Schliesst man die Selbstinduktion des Schwingkreises kurz, so erhält man reine Kipperschwingungen.

Alle folgenden, in der Arbeit angeführten Untersuchungen wurden mit einem Wasserstoffdruck von 600 mm Hg gemacht.

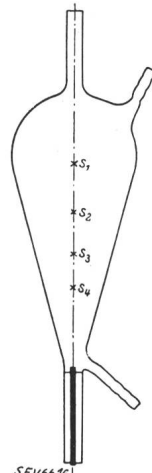


Fig. 7.  
Brennstellen  
im Bogengefäss.

Durch Anspitzen der Wolframanode wird eine günstige Ansatzstelle für den Anodenfleck geschaffen. Im allgemeinen wurde ein möglichst grosser Bogenwiderstand und damit eine möglichst grosse Bogenlänge angestrebt, um eine grosse Energieausbeute zu erzielen. Die Auswahl der Schwingkreis Kombination  $L-C$  ist beim Quecksilberbogen sehr beschränkt, so dass sich im allgemeinen eine bestimmte Wellenlänge und erst recht ein bestimmter Wellenlängenbereich nur mit einer  $L-C$  Kombination einstellen lässt. Eine Darstellung der einstellbaren Bogenströme in Abhängigkeit von der Wellenlänge zeigt Fig. 6. Die einzelnen Kurven  $S_1, S_2, S_3, S_4$  entsprechen verschiedenen Brennstellen des Bogens im Entladungsfäss (Fig. 7). Der grösste Bogenstrom wird dabei immer bei der grössten Wellenlänge erhalten, was man leicht aus Fig. 6 ablesen kann.

Von besonderem Interesse ist der erzeugte Hochfrequenzstrom. Ueber die entstehenden Verhältnisse geben die Kurvenscharen Fig. 8 und Fig. 9 Aufschluss. Der in Fig. 8 aufgetragene Hochfrequenzstrom wird am Amperemeter  $I_{HF}$ , Fig. 3, abgelesen. In Fig. 9 ist das Verhältnis von Hochfrequenzstrom zu Gleichstrom aufgetragen. Die römischen Ziffern entsprechen wie in Fig. 5 den verschiedenen  $L-C$  Kombinationen. Die günstigste Hochfrequenzausbeute von 70,7 % wurde bei den Schwingungen erster Art bei einem Bogen-

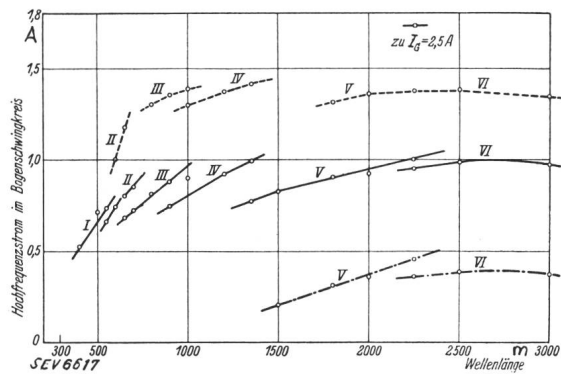


Fig. 8.

Hochfrequenzstrom bei den einzelnen Frequenzen bei normalen Betriebsbedingungen.

- $I_g = 2,0$  A.
- $I_g = 1,5$  A.
- - - - -  $I_g = 1,0$  A.

gleichstrom von 2,0 A erhalten. Die Horizontale bei 70,7 % bildet zugleich die Grenze zwischen dem Gebiet der Schwingungen erster Art und denen zweiter Art.

Die Anwendung von magnetischen Quer- und Längsfeldern wirkt sich immer in einer Herabsetzung des Bogenstromes sowie des Hochfrequenzstromes aus, verbunden mit einer Erhöhung der Spannung. Ueberdies wird die Fixierung des Bogens verschlechtert.

(Fortsetzung auf Seite 85)

## Statistique de l'énergie électrique

des entreprises livrant de l'énergie à des tiers.

Elaborée par l'Office fédéral de l'économie électrique et l'Union des Centrales Suisse d'électricité.

Cette statistique comprend la production d'énergie de toutes les entreprises électriques livrant de l'énergie à des tiers et disposant d'installations de production d'une puissance supérieure à 300 kW. On peut pratiquement la considérer comme concernant toutes les entreprises livrant de l'énergie à des tiers, car la production des usines dont il n'est pas tenu compte ne représente que 0,5 % environ de la production totale.

La production des chemins de fer fédéraux pour les besoins de la traction et celle des entreprises industrielles pour leur consommation propre ne sont pas prises en considération. Une statistique de la production et de la distribution de ces entreprises paraît une fois par an dans le Bulletin.

Mois	Production et achat d'énergie											Accumulat. d'énergie **)				Exportation d'énergie	
	Production hydraulique *)		Production thermique		Energie achetée aux entreprises ferroviaires et industrielles		Energie importée		Energie fournie aux réseaux *)		Différence par rapport à l'année précédente	Energie emmagasinée dans les bassins d'accumulation à la fin du mois		Différences constatées pendant le mois - vidange + remplissage			
	1936/37	1937/38	1936/37	1937/38	1936/37	1937/38	1936/37	1937/38	1936/37	1937/38		1936/37	1937/38	1936/37	1937/38	1936/37	1937/38
	en millions de kWh											%	en millions de kWh				
1	2	3	4	5	6	7	8	9	10	11	12	13	14	15	16	17	18
Octobre . . .	456,1	474,1	0,2	0,3	2,3	4,3	—	1,0	458,6	479,7	± 4,6	637	716	-- 44	-46	145,9	129,9
Novembre . .	423,1	461,6	1,2	1,3	2,7	2,4	1,0	2,1	428,0	467,4	+ 9,2	585	626	-- 52	-90	127,4	114,9
Décembre . .	436,6	474,2	1,5	1,7	3,3	2,7	1,3	0,8	442,7	479,4	+ 8,3	507	484	-- 78	-142	127,2	116,2
Janvier . . .	406,5		1,6		2,6		4,5		415,2			406	370	-101	-114	112,9	
Février . . .	390,3		1,2		2,7		3,1		397,3			339		-- 67		110,1	
Mars . . . . .	439,7		0,7		2,8		2,3		445,5			255		-- 84		120,2	
Avril . . . . .	441,7		0,2		1,5		0,6		444,0			225		-- 30		128,4	
Mai . . . . .	411,0		0,2		1,1		—		412,3			353		+ 128		126,0	
Juin . . . . .	410,3		0,5		0,8		—		411,6			545		+ 192		124,1	
Juillet . . . .	432,6		0,2		5,4		—		438,2			642		+ 97		140,0	
Août . . . . .	434,9		0,3		5,6		—		440,8			665		+ 23		144,5	
Septembre . .	457,0		0,2		5,7		—		462,9			671		+ 6		149,5	
Année . . . . .	<b>5139,8</b>		8,0		36,5		12,8		<b>5197,1</b>			—	—	—	—	<b>1556,2</b>	
Oct.-Déc. . .	<b>1315,8</b>	<b>1409,9</b>	2,9	3,3	8,3	9,4	2,3	3,9	<b>1329,3</b>	<b>1426,5</b>	+ 7,3					400,5	361,0

Mois	Distribution d'énergie dans le pays																
	Usages domestiques et artisanat		Industrie		Electrochimie, métallurgie, thermie		Chaudières électriques <sup>1)</sup>		Traction		Pertes et énergie de pompage <sup>2)</sup>		Consommation en Suisse et pertes				Différence par rapport à l'année précédente <sup>3)</sup>
													sans les chaudières et le pompage		avec les chaudières et le pompage		
	1936/37	1937/38	1936/37	1937/38	1936/37	1937/38	1936/37	1937/38	1936/37	1937/38	1936/37	1937/38	1936/37	1937/38	1936/37	1937/38	
en millions de kWh																	%
1	2	3	4	5	6	7	8	9	10	11	12	13	14	15	16	17	18
Octobre . . .	111,4	113,4	49,0	56,2	30,9	60,1	43,6	39,6	22,4	23,5	55,4	57,0	266,5	307,7	312,7	349,8	+11,9
Novembre . .	114,8	119,5	49,7	58,1	27,5	61,1	32,9	28,6	22,9	27,2	52,8	58,0	265,5	321,4	300,6	352,5	+17,3
Décembre . .	125,3	132,0	52,7	58,4	26,3	54,6	29,8	25,0	25,8	33,9	55,6 (2,2)	59,3 (1,7)	283,5	336,5	315,5	363,2	+15,1
Janvier . . .	121,3		51,7		28,5		24,2		25,7		50,9		276,7		302,3		
Février . . .	106,2		49,0		33,5		25,6		23,4		49,5		257,7		287,2		
Mars . . . . .	113,6		51,3		40,0		41,0		26,9		52,5		282,4		325,3		
Avril . . . . .	102,5		53,2		45,2		37,8		25,0		51,9		273,3		315,6		
Mai . . . . .	94,8		49,3		37,4		36,2		17,1		51,5		243,5		286,3		
Juin . . . . .	93,5		51,4		34,5		39,2		18,4		50,5		241,7		287,5		
Juillet . . . .	97,4		53,0		37,6		37,5		19,2		53,5		254,7		298,2		
Août . . . . .	99,9		52,9		36,2		35,6		19,1		52,6		256,0		296,3		
Septembre . .	104,6		54,9		40,4		40,6		19,3		53,6		268,4		313,4		
Année . . . . .	<b>1285,3</b>		618,1		418,0		424,0		265,2		630,3 (47,0)		<b>3169,9</b>		<b>3640,9</b>		
Oct.-Déc. . .	351,5	364,9	151,4	172,7	84,7	175,8	106,3	93,2	71,1	84,6	163,8 (7,0)	174,3 (6,7)	815,5	965,6	928,8	<b>1065,5</b>	+14,7

\*) Nouvelles entreprises englobées par la statistique: Usine de Bannalp, à partir du 1<sup>er</sup> juillet 1937 et Usine de l'Etzel à partir du 1<sup>er</sup> octobre 1937.

\*\*) Nouvelle entreprise englobée par la statistique: Usine de l'Etzel, à partir du 1<sup>er</sup> octobre 1937.

1) Chaudières à électrodes.

2) Les chiffres entre parenthèses représentent l'énergie employée au remplissage des bassins d'accumulation par pompage.

3) Colonne 17 par rapport à la colonne 16.

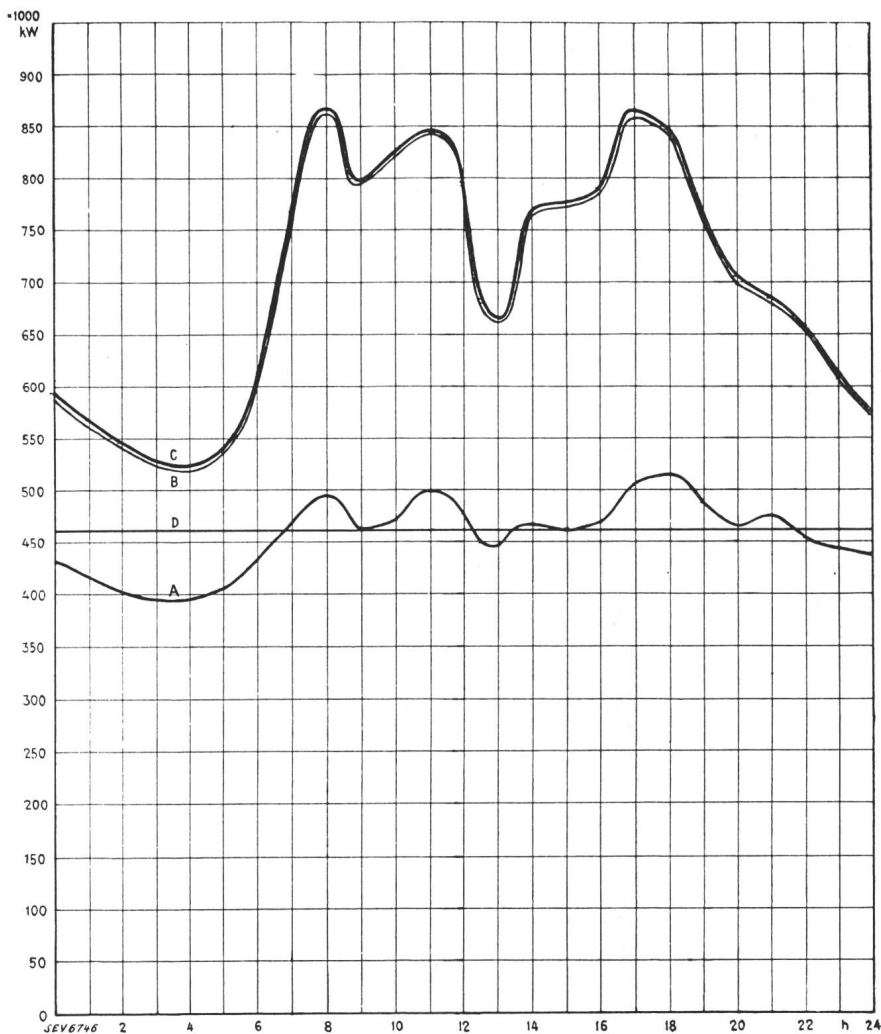


Diagramme de charge journalier du  
mercredi 15 décembre 1937.

**Légende :**

1. *Puissances disponibles:* 10<sup>3</sup> kW

Usines au fil de l'eau, disponibilités d'après les apports d'eau (O-D) . . .	462
Usines à accumulation saisonnière (au niveau max.) . . . . .	647
Usines thermiques . . . . .	100
<b>Total</b>	<b>1209</b>

2. *Puissances constatées:*

O—A Usines au fil de l'eau (y compris usines à bassin d'accumulation journalière et hebdomadaire)  
A—B Usines à accumulation saisonnière  
B—C Usines thermiques + livraison des usines des CFF, de l'industrie et importation.

3. *Production d'énergie:* 10<sup>6</sup> kWh

Usines au fil de l'eau . . . . .	10,9
Usines à accumulation saisonnière . . .	5,9
Usines thermiques . . . . .	0,1
<b>Production, mercredi le 15 décembre 1937</b>	<b>16,9</b>
Livraison des usines des CFF, de l'industrie et importation . . . . .	0,1
<b>Total, mercredi le 15 décembre 1937</b> . . .	<b>17,0</b>
<b>Production, samedi le 18 décembre 1937</b>	<b>15,0</b>
<b>Production, dimanche le 19 décembre 1937</b>	<b>11,7</b>

Diagramme annuel des puissances  
disponibles et utilisées,  
octobre 1936 à décembre 1937.

**Légende :**

1. *Production possible:* (selon indications des entreprises)  
a<sub>0</sub> Usines au fil de l'eau  
d<sub>0</sub> Usines au fil de l'eau et à accumulation en tenant compte des prélèvements et du remplissage des accumulations (y compris 2c).

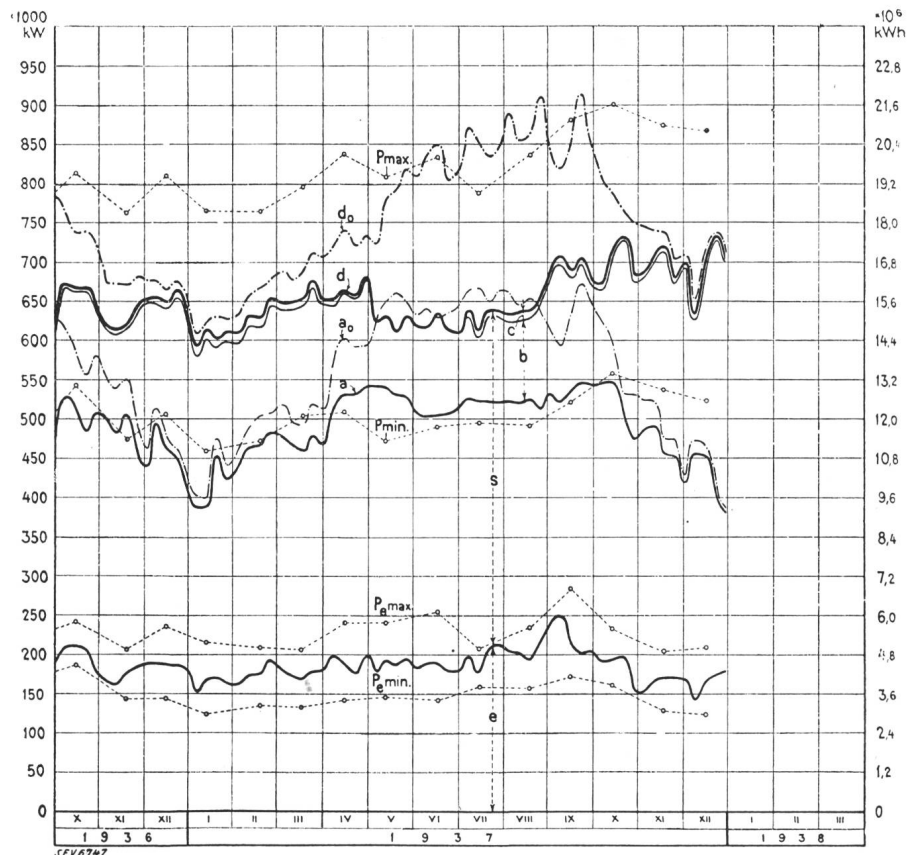
2. *Production effective:*  
a Usines au fil de l'eau  
b Usines à accumulation saisonnière  
c Usines thermiques + livraisons des usines des CFF et de l'industrie + importation  
d production totale + livraisons des usines des CFF et de l'industrie + importation.

3. *Consommation:*

s dans le pays  
e exportation.

4. *Puissances max. et min. constatées le mercredi le plus rapproché du milieu du mois:*  
P<sub>max</sub> puissance max. } enregistrée par toutes les  
P<sub>min</sub> puissance min. } entreprises simultanément  
P<sub>e max</sub> puissance max. } de l'exportation.  
P<sub>e min</sub> puissance min. }

NB. L'échelle de gauche donne pour les indications sous 1 à 3 les puissances moyennes de 24 h, celle de droite la production d'énergie correspondante.



### Extrait des rapports de gestion des centrales suisses d'électricité.

(Ces aperçus sont publiés en groupes de quatre au fur et à mesure de la parution des rapports de gestion et ne sont pas destinés à des comparaisons.)

On peut s'abonner à des tirages à part de cette page.

	Aare-Tessin A.-G. für Elektrizität		Aarewerke A.-G. Aarau		KW Oberhasli A.-G. Innertkirchen		S. A. l'Energie de l'Ouest-Suisse, Lausanne	
	1936/37	1935/36 <sup>2)</sup>	1936/37	1935/36	1936	1935	1936	1935 <sup>4)</sup>
1. Production d'énergie . kWh	?		257 763 000	262 378 500	?	?	137 000 000	
2. Achat d'énergie . . . kWh	?		0	0	—	—	—	
3. Energie distribuée . kWh	855 000 000		257 007 100	261 643 300	231 914 500	209 655 500	?	
4. Par rapp. à l'ex. préc. %	+ 22		— 1,77		+ 10,6	— 5,4	+ 3	
5. Dont énergie à prix de déchets . . . . . kWh	?		—		—	—	—	
11. Charge maximum . . kW	142 000				80 500	75 500	/	
12. Puissance installée totale kWh							160 000	
13. Lampes . . . . . { nombre kW								
14. Cuisinières . . . . . { nombre kW								
15. Chauffe-eau . . . . . { nombre kW	1)		1)	1)	1)	1)	1)	
16. Moteurs industriels . { nombre kW								
21. Nombre d'abonnements . . .								
22. Recette moyenne par kWh cts.	?		1,50	1,35			/	
<i>Du bilan:</i>								
31. Capital social . . . . . fr.	50 000 000		16 800 000	16 800 000	36 000 000	36 000 000	26 022 000	
32. Emprunts à terme . . . »	40 000 000		19 551 000	20 000 000	43 000 000	43 000 000	45 000 000	
33. Fortune coopérative . . . »	—		—	—	—	—	—	
34. Capital de dotation . . . »	—		—	—	—	—	—	
35. Valeur comptable des inst. »	75 825 640		40 674 924	40 343 223	77 569 800	78 024 300	95 539 422	
36. Portefeuille et participat. »	13 876 660		252 845	240 025	—	—	131 000	
<i>Du Compte Profits et Pertes:</i>								
41. Recettes d'exploitation . . fr.	3)		3 847 678	3 543 124	/	/	4 149 472	
42. Revenu du portefeuille et des participations . . . »	669 834				—	—	—	
43. Autres recettes . . . . . »	127 672		184 606	49 553	2 640	2 725	—	
44. Intérêts débiteurs . . . . . »	1 725 000		1 107 350	1 117 317	2 317 347	2 343 829	3 121 929	
45. Charges fiscales . . . . . »	1 611 649		360 952	334 613	524 402	530 924	220 000	
46. Frais d'administration . . . »	1 976 969		84 356	88 645	/	/	590 000	
47. Frais d'exploitation . . . »	3)		126 006	104 604	/	/		
48. Achats d'énergie . . . . . »	3)		0	0	—	—	—	
49. Amortissements et réserves	1 421 626		1 048 000	939 500	870 867	875 304	510 941	
50. Dividende . . . . . »	2 850 000		1 176 000	1 008 000	1 620 000	1 620 000	0	
51. En % . . . . . %	7 <sup>1/2</sup> u. 4 <sup>1/2</sup>		7	6	4 <sup>1/2</sup>	4 <sup>1/2</sup>	0	
52. Versements aux caisses pu- bliques . . . . . fr.	—		—	—	—	—	—	
<i>Investissements et amortissements:</i>								
61. Investissements jusqu'à fin de l'exercice . . . . . fr.	96 092 787		?	?	79 834 561	79 756 437	97 000 000	
62. Amortissements jusqu'à fin de l'exercice . . . . . »	20 267 147		?	?	2 264 761	1 732 137	5 500 000	
63. Valeur comptable . . . . . »	75 825 640		?	?	77 569 800	78 024 300	91 500 000	
64. Soit en % des investisse- ments . . . . .	78,9		?	?	98	98	94,3	

<sup>1)</sup> Grossproduzent. — Producteur en gros.

<sup>2)</sup> Gründung der Aare-Tessin A.-G. auf 1. April 1936. Geschäftsbericht 1935 des EW Olten-Aarburg siehe Bull. SEV 1936, Nr. 25, S. 742, der Ofelti Bull. SEV 1936, Nr. 5, S. 142.

<sup>3)</sup> Ergebnis des Energielieferungsgeschäftes: Fr. 8 997 491.—

<sup>4)</sup> Da 1935 die Dixence S. A. noch existierte, 1936 jedoch mit der EOS verschmolzen war, ist der Vergleich mit 1935 nicht möglich.



Recht interessant sind einige Versuche über Plasmaschwingungen. Schon von Gerber<sup>2)</sup> wurden solche Schwingungen am reinen Quecksilberbogen beobachtet. Es handelt sich dabei um Schwingungen, die ohne einen parallel geschalteten Schwingkreis entstehen. Man kann sie nachweisen, indem man am Entladungsrohr Aussenelektroden anbringt, die aus das Rohr umfassenden Kupferzylindern bestehen. Diese Elektroden werden mit dem Eingang eines abstimmbaren Audionverstärkers verbunden. Die erhaltenen Resultate

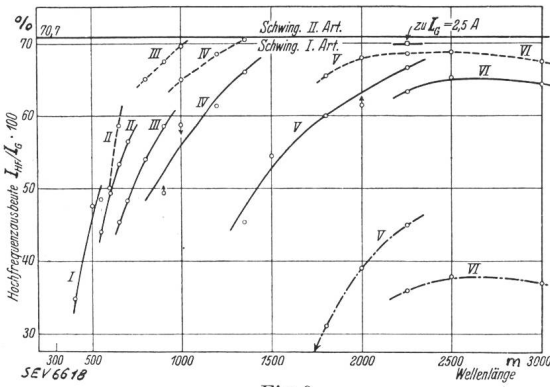


Fig. 9.

Hochfrequenzausbeute bei den einzelnen Frequenzen bei normalen Betriebsbedingungen. Kurvenbezeichnung wie Fig. 8.

Die Schaltelemente in der Speiseleitung werden die Schwingungen nicht beeinflusst. Ebenso werden die Plasmataste sind in Fig. 10 übersichtlich dargestellt. Den grössten Effekt findet man bei einem Bogenstrom von 1,0 A. Mit wachsenden Stromstärken rückt das Maximum der Plasmaschwingung nach kürzeren Wellenlängen. Durch Veränderung der Schwingungen durch Veränderung des Wasserstoffdruckes in

<sup>2)</sup> E. Gerber, Ann. Physik, Bd. 20 (1934), S. 529—556.

ihrer Amplitude und Frequenz nicht verändert. Sogar beim wasserstofffreien, unfixierten Bogen bleibt das Maximum der Plasmaschwingungen, wenn auch nicht mehr so deutlich, bestehen.

Beim Wiedereinschalten des Parallelschwingkreises bleiben die Plasmaschwingungen ebenfalls unabhängig davon

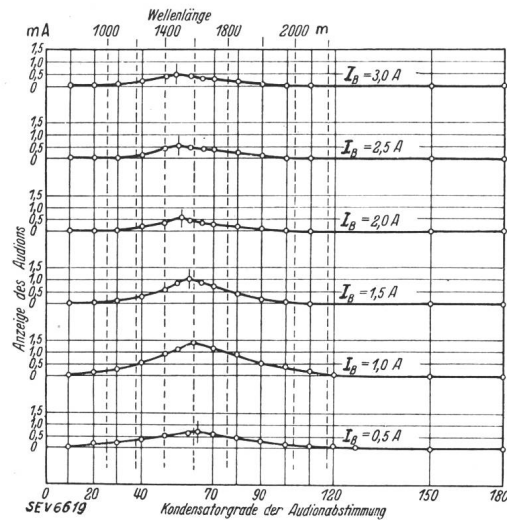


Fig. 10.

Plasmaschwingungen bei verschiedenen Werten für den Bogenleichstrom.

erhalten. Macht man die Frequenz des Schwingkreises gleich derjenigen der Plasmaschwingung, so wird entgegen der Erwartung keine Verstärkung der Schwingungen beobachtet.

Die Plasmaschwingungen gehören dem Quecksilberbogen an und besitzen einen hohen Grad von Unabhängigkeit gegenüber äusseren Einflüssen. — (Der Quecksilberbogen-generator, Diss. von H. Scharff, Hochfrequenz-techn. u. Elektroakustik, Bd. 48 [1936], S. 22.) Hdg.

### Miscellanea.

#### Persönliches und Firmen.

(Mitteilungen aus dem Leserkreis sind stets erwünscht.)

**Etzelwerk A.-G., Pfäffikon (Schwyz).** In Ergänzung des Berichtes über die Einweihung des Etzelwerkes, siehe Bull. SEV 1937, Nr. 23, S. 601, tragen wir noch nach, dass als Betriebsleiter der Etzelwerk A.-G. Herr Dipl.-Ing. R. Hausheer, früher Prokurist der Nordostschweiz. Kraftwerke A.-G. in Baden, Mitglied des SEV seit 1937, amtet.

**Landis & Gyr A.-G., Zug.** Der Verwaltungsrat wählte Herrn Dr. Paul Dalcher zum Direktor der Firma. Herr Dr. Dalcher steht dem Finanzdepartement vor.

Ferner wurde Herr Oberingenieur F. Beusch, Mitglied des SEV seit 1932, Protokollführer des Fachkollegiums 13 des CES (Messinstrumente), zum Vizedirektor ernannt.

**100 Jahre Drahtseilfabrik E. Fatzer A.-G., Romanshorn.** Zur Feier des 100jährigen Bestehens (1836—1936) überreicht die Drahtseilfabrik E. Fatzer A.-G. in Romanshorn ihren Geschäftsfreunden eine schöne, gutgeschriebene Denkschrift. Es ist sehr hübsch darin nachzulesen, wie der 17-jährige Seiler Joachim Fatzer sich selbständig machte, als Meister, Geselle und Geschäftsreisender in einer Person einen blühenden kleinen Betrieb aufzog, wie dann sich das Handwerk vom Vater auf den Sohn und den Enkel vererbte, und besonders, mit wie grossem Vertrauen zur eigenen Kraft und Leistungsfähigkeit unter Einsatz aller Mittel der Enkel Ernst Fatzer das Gespenst Drahtseil durch Bau einer eigenen Drahtseilfabrik mit selbstgebauten Maschinen bannte, die zum weitbekanntesten, erfolgreichen Unternehmen wurde.

Der zweite Teil der Schrift orientiert über die Fabrikation des Drahtseils in Romanshorn und die unzähligen fabrizierten Typen. Schliesslich findet man zahlreiche schöne Bilder von der Anwendung der Drahtseile zu Land, zu Wasser und in der Luft.

#### Kleine Mitteilungen.

**Vortrag in der Physikalischen Gesellschaft Zürich.** Am Donnerstag, den 24. Februar 1938, 20 h 15, spricht im Hörsaal 6c des Physikalischen Instituts der ETH, Gloriatrasse 35, Herr Prof. Dr. Ch. Manneback, Université de Louvain, über «Schwingungsspektren der Deuteröthylenmoleküle». Eintritt frei.

**Erdbaukurs der ETH.** Vom 28. bis 31. März findet im Hauptgebäude der Eidg. Technischen Hochschule ein Erdbaukurs statt, veranstaltet vom Institut für Erdbauforschung an der ETH (Versuchsanstalt für Wasserbau und geotechnische Prüfstelle an der ETH), mit Unterstützung des SIA, der Vereinigung Schweizerischer Strassenfachmänner und des Schweizerischen Wasserwirtschafts-Verbandes. Der Kurs umfasst 20 Vorträge. Er will über die Möglichkeiten einer wirksamen Unterstützung der Erdbaupraxis durch die moderne Erdbauforschung orientieren. Er wird nur bei einer Mindestteilnehmerzahl von 50 vollzahlenden Personen durchgeführt. Das Kursgeld beträgt Fr. 30.—; eine Tageskarte kostet Fr. 9.— und ein Einzelvortrag Fr. 2.50.

Es sprechen die Herren: Prof. Dr. P. Niggli (ETH), Prof. Dr. H. Pallmann (ETH), Dr. F. de Quervain (ETH), Dr. A. von Moos (ETH), Dipl.-Ing. R. Häfeli (ETH), Priv.-Doz. Dr. F. Gassmann, Aarau, Prof. Dr. M. Ritter (ETH), Dipl.-Ing. E. Maag (ETH), Prof. Dr. E. Meyer-Peter (ETH), Priv.-Doz. Dr. H. Favre (ETH), Dipl.-Ing. R. Müller, Zürich, Kantonsobeningenieur A. Sutter, Chur, Dipl.-Ing. H. Hürzeler, Pfäffikon (Schwyz), Dr. H. Fehlmann, Bern, Dipl.-Ing. J. P. Daxelhofer, Paris, Dr. L. Bendel, Luzern, Dr. J. Hug, Zürich.

**SIA-Kurs über Schallfragen im Bauwesen.** Der Schweiz. Ingenieur- und Architektenverein (SIA) veranstaltet vom 3. bis 5. März 1938 in der Eidg. Technischen Hochschule, Aud. I,

einen 16stündigen Kurs über Schallfragen im Bauwesen. Es sprechen die Herren: Priv.-Doz. F. M. Osswald, Zürich; Prof. Dr. E. Meyer, Berlin; Arch. R. Fleurent, Paris; Ing. R. Gamzon, Paris; Dr. Ing. W. Zeller, Berlin; Ing. W. Furrer, Bern; Dr. Ing. A. Gigli, Turin; Prof. Dr. G. Hofbauer, Wien; Dr. Ing. M. Mengerlinghausen, Berlin; Prof. Dr. Ing. H. Reiher, Stuttgart; Priv.-Doz. Dr. G. Hofbauer, Wien.

Der Kurs ist öffentlich. Das Kursgeld beträgt Fr. 20.— für Mitglieder des SIA, der GEP und Studierende der ETH und der EIL, und Fr. 35.— für andere Teilnehmer. Für einzelne Vorträge beträgt der Eintritt Fr. 2.— bzw. Fr. 3.50.

Die Anmeldungen sind spätestens bis Montag, den 28. Februar 1938 an das Sekretariat des Schweiz. Ingenieur- und Architektenvereins, Tiefenhöfe 11, Zürich 1, zu richten, wo auch Programme bezogen werden können.

**Compte rendu des travaux de la Troisième Conférence Mondiale de l'Énergie. Washington 1936.** Le compte rendu des travaux de la troisième conférence mondiale de l'énergie qui s'est tenue à Washington du 7 au 12 septembre 1936 sera publié prochainement et comprendra la collection complète des rapports présentés ainsi que la reproduction des discussions.

Cet ouvrage comportera dix volumes de 7500 pages environ, 8° royal et constituera un exposé complet de l'économie nationale de l'énergie. Ces volumes seront mis en vente au prix très réduit de \$ 22.— (env. fr. 96.—) pour la série complète de 10 volumes ou de \$ 2.50 par volume (env. fr. 11.—), frais de port en plus.

Le prospectus contenant des renseignements plus détaillés et le bulletin de souscription seront envoyés aux intéressés, sur demande.

Comme il ne sera procédé qu'à un seul tirage de l'ouvrage susmentionné et que celui-ci sera vendu au prix de revient, la vente sera effectuée par souscription. Les souscripteurs suisses sont priés de passer leur commande le plus tôt possible au Secrétariat du Comité national suisse de la Conférence mondiale de l'énergie, Bollwerk 27, à Berne.

**Fondation George Montefiore. Prix triennal.** Nous rappelons à nos lecteurs le concours 1938 de la Fondation George Montefiore. On en trouvera le détail au Bulletin ASE 1937, No. 7, p. 158.

**Congrès International de l'Enseignement technique,** Berlin, 25. bis 29. Juli 1938. Der nächste Internationale Kongress für berufliches Bildungswesen findet vom 25. bis

29. Juli 1938 in Berlin statt. Es werden folgende Fragen behandelt:

1. Mensch und Arbeit.
2. Die methodische Ausrichtung der betrieblichen Berufserziehung in Handwerk und Industrie.
3. Die Ausrichtung der Berufs- und Fachschularbeit auf den Betrieb.
4. Die Rekrutierung des leitenden Personals der beruflichen Schulen.
5. Die kaufmännische Ausbildung des Technikers und die technische Ausbildung des Kaufmanns.
6. Die berufliche Erwachsenenbildung.
7. Die technische Presse und das berufliche Bildungswesen.

Anmeldungen nimmt bis zum 15. Mai 1938 das Sekretariat des Internationalen Amtes für berufliches Bildungswesen, 2, Place de la Bourse, Paris (2°), entgegen. Der Beitrag von 50 französischen Franken als Einschreibgebühr sowie 100 französische Franken als Subskriptionsgebühr für die Kongressberichte sind an M. R. Harlé, 2, Place de la Bourse, Paris (2°), zu entrichten. Berichte und Mitteilungen, wofür Art. 5 der Statuten massgebend ist, sind spätestens bis zum 1. April 1938 an das Sekretariat des Internationalen Amtes für berufliches Bildungswesen, 2, Place de la Bourse, Paris (2°), einzusenden. Nähere Auskunft erteilt das genannte Sekretariat.

### Fernsehpläne für die Schweizerische Landesausstellung.

Wir machen unsere Leser angelegentlich auf den Aufruf in der letzten Nummer des Bull. SEV, S. 60, aufmerksam, in welchem der Präsident des Schweiz. Schulrates (Herr Prof. Dr. A. Rohn), der Vorstand des Hochfrequenzinstitutes der ETH (Herr Prof. Dr. F. Tank), der Präsident der Radiogenossenschaft Zürich (Herr H. Gwalter) und der Präsident des Verbandes Schweiz. Radiofabriken und der Vereinigung Pro Radio (Herr E. Baumgartner) jedermann, besonders die Radiohörer, einladen, zur Verwirklichung des Fernsehens auf die Landesausstellung hin (Sender auf dem Uetliberg) einen kleineren oder grösseren Beitrag à fonds perdu zu zeichnen.

Wir laden unsere Leser herzlich ein, sich an dieser Sammlung intensiv zu beteiligen. Wer mitwirkt, hilft, der schweizerischen Industrie und der schweizerischen Forschung eine seltene Chance zu geben. Auch kleine Beiträge sind willkommen.

Einzahlungen sind erbeten an die Radiogenossenschaft Zürich (Fernsehsender für Landesausstellung), Postcheck Nr. VIII 6522.

## Communications des organes des Associations.

Les articles paraissant sous cette rubrique sont, sauf indication contraire, des communiqués officiels du Secrétariat général de l'ASE et de l'UCS.

### Nécrologie.

Le 3 février 1938 est décédé à l'âge de 69 ans Monsieur *Carl Sprecher-Siegrist*, Aarau, ingénieur, fondateur et membre du conseil d'administration de la S. A. Sprecher & Schuh, Aarau, membre de l'ASE depuis 1899. Nous présentons nos condoléances à sa famille, ainsi qu'à l'entreprise qu'il créa et à la tête de laquelle il est demeuré jusqu'à sa mort.

Un article nécrologique suivra.

### Publication de procès-verbaux d'essai par les Institutions de contrôle de l'ASE.

(Voir Bull. ASE 1938, No. 1, p. 26.)

Le texte de la publication parue sous ce titre à la page 26 du Bulletin ASE No. 1 a provoqué de regrettables malentendus. Voici comment il faut l'interpréter:

Pour donner satisfaction aux centrales et fabricants qui ont exprimé à diverses reprises le vœu de voir publier une liste des appareils satisfaisant aux «conditions techniques de l'ASE», on fera connaître désormais au fur et à mesure, dans le Bulletin de l'ASE, les appareils électriques examinés par les Institutions de contrôle de l'ASE et approuvés par elles.

D'accord avec le fabricant, on donnera une courte description de l'appareil et de l'usage auquel il est destiné, puis on dira qu'il a été reconnu conforme aux «Conditions techniques» en vigueur et que l'inspecteur des installations à courant fort admet son raccordement au réseau de distribution. En revanche, des indications spéciales relatives aux avantages particuliers et au rendement de l'appareil en question ne figurent que dans les rapports détaillés, dont le fabricant peut disposer à son gré.

### Complément aux directives de l'ASE pour la protection des bâtiments contre la foudre.

À la suite d'une objection formulée au cours de la mise à l'enquête publique de l'appendice III aux directives susmentionnées (voir Bull. ASE 1937, n° 24, p. 635), le chiffre 1 a été modifié comme suit:

«1° Dans l'intérêt de la sécurité de service, on observera pour les sirènes (défense aérienne passive, service du feu, etc.) les dispositions suivantes.»

Le comité de l'ASE ayant approuvé cette modification, l'appendice III aux directives de l'ASE pour la protection des bâtiments contre la foudre est entré en vigueur le 1<sup>er</sup> février 1938.



## Conditions techniques auxquelles doivent satisfaire les chauffe-eau électriques à accumulation.

Nous publions ci-après les «conditions techniques auxquelles doivent satisfaire les chauffe-eau électriques à accumulation» et rappelons que ces conditions ne sont que des *recommandations*, raison pour laquelle il n'a été prévu aucun délai d'introduction pour leur mise en vi-

gueur. Malgré cela nous prions vivement tous ceux qui achètent des chauffe-eau, de laisser aux fabricants le temps nécessaire pour conformer leur fabrication à ces conditions et de leur permettre de liquider sans pertes leurs stocks actuels.

### Conditions techniques auxquelles doivent satisfaire les chauffe-eau électriques à accumulation.

(Approuvées par la commission d'administration de l'ASE et de l'UCS, le 17 décembre 1937, et entrées en vigueur le 1<sup>er</sup> janvier 1938.)

Les différents caractères du texte ont les significations suivantes:

- a) Normal: Conditions proprement-dites.
- b) Italiques: Prescriptions pour les essais permettant de constater le maintien des conditions.
- c) Petit: Commentaires.

#### Remarque préliminaire.

Les essais sont effectués dans l'ordre des présentes conditions techniques.

#### § 1. Domaine d'application.

Ces conditions techniques concernent les chauffe-eau électriques à accumulation pour des tensions nominales jusqu'à 500 V.

Pour les constructions spéciales, ces conditions techniques s'appliquent en conséquence.

#### § 2. Terminologie.

On entend par *température ambiante* une température de l'air ambiant de  $20 \pm 5^\circ \text{C}$ .

Un *chauffe-eau à trop-plein* est un appareil dont le réservoir n'est pas soumis à la pression de l'eau de la conduite et dont l'eau chaude ne peut être soutirée en service qu'en admettant simultanément un courant d'eau froide.

Un *chauffe-eau à vidage* est un appareil dont le réservoir n'est pas soumis à la pression de l'eau de la conduite et qui peut être entièrement vidé en service.

Un *chauffe-eau à pression* est un appareil dont le réservoir est soumis en service à la pression de l'eau de la conduite.

La *durée de chauffage* est le temps nécessaire pour augmenter de  $20$  à  $85^\circ \text{C}$  la température moyenne d'une quantité d'eau correspondant à la contenance nominale, la puissance absorbée par le chauffe-eau étant constamment réglée à la valeur nominale.

### A. Chauffe-eau électriques à accumulation.

#### § 3. Exigences d'ordre général.

Lorsqu'il existe des normes ou des conditions techniques de l'ASE, ou bien des normes de dimensions de l'Association Suisse de Normalisation (SNV) pour certaines parties des chauffe-eau à accumulation, tels que les interrupteurs, les limiteurs de température, les lignes de raccordement, etc., ces parties doivent répondre à ces prescriptions.

Les parties sous tension des chauffe-eau doivent être protégées contre tout contact accidentel. Les parties métalliques qui ne servent pas à la transmission du courant, mais qui peuvent être sous tension en cas d'avarie de l'isolement, doivent être soigneusement reliées à une borne de terre séparée, de couleur jaune.

Les chauffe-eau à vidage et à pression doivent être munis d'un dispositif de sûreté, conforme aux exigences stipulées au chapitre B.

La section minimum de la conduite de trop-plein des chauffe-eau à trop-plein et à vidage doit être plus grande que la section minimum de la conduite d'amenée d'eau; la conduite de trop-plein ne doit porter aucun robinet de fermeture. L'ouverture du réservoir du chauffe-eau doit être suffisante pour permettre un nettoyage facile des dépôts calcaires. Si la bride du réservoir porte plusieurs tubes de chauffe, ceux-ci doivent être calés de façon que les dépôts calcaires ne puissent pas les écarter. Le capot inférieur doit être conçu de façon à pouvoir être enlevé sans nécessiter un dégagement des raccords des tuyauteries, à l'exception des courts tuyaux d'écoulement, fixés librement, qui peuvent être facilement enlevés.

#### § 4. Désignations.

Les chauffe-eau doivent porter d'une façon durable et bien visible les désignations suivantes:

- a) La marque de fabrique.
- b) La tension nominale en volts.
- c) La contenance en litres.
- d) Le matériau du réservoir à eau (p. ex. Cu, Fe).
- e) Pour les chauffe-eau à pression, la pression maximum de service doit être indiquée. Les chauffe-eau à pression doivent être construits pour les pressions de service minima suivantes:

Tableau I.

Matériau du réservoir à eau	Contenance nominale du réservoir l	Pression de service kg/cm <sup>2</sup>
Fer	à volonté	6
Cuivre	jusqu'à 150 l	4
Cuivre	plus de 150 l	3

La pression de service des chauffe-eau à pression ne doit pas dépasser 6 kg/cm<sup>2</sup>.

f) Les éléments de chauffe doivent porter l'indication de la tension nominale et de la puissance absorbée, de façon que ces désignations soient bien visibles, après enlèvement de la calotte, lorsque le chauffe-eau est branché.

g) Au cas où les dispositifs de sûreté contre l'échauffement anormal des chauffe-eau à vidage ou à pression sont disposés sous le même couvercle que le limiteur de température ou les éléments de chauffe, la lettre F doit être bien visible sur ces parties, après enlèvement du couvercle, lorsque le chauffe-eau est branché.

h) Le capot recouvrant les corps de chauffe doit porter d'une façon durable le schéma de raccordement des corps de chauffe, du limiteur de température et, le cas échéant, du dispositif de sûreté.

#### § 5. Puissance absorbée.

La puissance absorbée doit correspondre à la valeur nominale avec une tolérance de  $\pm 5\%$ .

Le contrôle a lieu sous tension nominale, après que les corps de chauffe ont fonctionné pendant 15 minutes, à l'état de service normal du chauffe-eau.

#### § 6. Essai d'isolement et mesure de la résistance d'isolement, à froid.

Les chauffe-eau doivent supporter pendant une minute une tension d'essai égale à 2 fois la tension nominale + 1000 V, mais au moins 1500 V courant alternatif à 50 pér./s. La résistance d'isolement ne doit pas être inférieure à 0,5 mégohm, mesurée sous 250 V courant continu.

Le contrôle se fait à la suite de la mesure de la puissance absorbée, après refroidissement naturel pendant une heure.

L'essai d'isolement est considéré comme satisfaisant, lorsqu'il ne s'est produit ni perforation, ni contournement, ni décharge superficielle.

### § 7. Remplissage nominal.

Le remplissage du réservoir du chauffe-eau avec de l'eau de 10 à 20° C jusqu'à débordement doit atteindre un poids, en kg, qui corresponde à la contenance nominale indiquée en litres, avec une tolérance de  $\pm 5\%$ .

Le contrôle se fait par détermination du poids.

### § 8. Rendement calorifique et caractéristique de refroidissement.

Au cours de l'essai de refroidissement, la chute de température moyenne ne doit pas dépasser les valeurs maxima indiquées au tableau II, après refroidissement pendant 24 heures.

Tableau II.

Contenance nomin. du réservoir litres	20	30	50	75	100	125 et plus
Chute de température maximum admissible ° C . .	32	30	26	21	17	14

Immédiatement à la suite d'un chauffage à 85° C, température moyenne de l'eau, le réservoir est vidé, puis rempli à nouveau d'eau à 20° C. La quantité d'eau froide est choisie de telle sorte qu'il ne se produise pas de perte d'eau par débordement au cours du chauffage. Le remplissage terminé, on détermine la durée de chauffage, ainsi que le rendement calorifique. La détermination de la température moyenne de l'eau se fait, selon la grandeur du chauffe-eau, à l'aide de 6 couples thermo-électriques ou plus, introduits dans le réservoir du chauffe-eau dans un tube auxiliaire (p. ex. à la place du régulateur de température). Au cas où les couples thermo-électriques ne peuvent pas être introduits de la sorte dans le réservoir, la quantité de chaleur et par conséquent la température moyenne de l'eau peuvent être déterminées par un essai de vidage, en mesurant par échelons le poids et la température de l'eau directement sous l'ouverture de vidage. Les soudures des couples thermo-électriques sont disposées les unes au-dessus des autres, de telle sorte qu'elles se trouvent dans le plan horizontal moyen de volumes d'eau identiques du réservoir. La température de l'air ambiant doit atteindre  $20 \pm 1^\circ$  C.

La chute de température est déterminée pendant 6, 12, 24 et 48 heures, en partant d'une température d'eau moyenne de 85° C. La mesure de la température se fait à l'aide de couples thermo-électriques logés dans le réservoir, comme indiqué ci-dessus.

Le rendement calorifique d'un chauffe-eau dépend en particulier de la puissance de chauffe installée dans le chauffe-eau. Pour pouvoir comparer les rendements calorifiques de différents chauffe-eau, il est recommandé d'équiper les chauffe-eau à essayer d'une puissance de chauffe de 12 W par litre de contenance nominale, par exemple, pour un chauffe-eau de 50 litres, une puissance de chauffe de 600 W.

### § 9. Essai de surcharge.

Lors du service du chauffe-eau sous 1,1 fois la tension nominale pendant 30 min., les corps de chauffe ne doivent subir aucune avarie.

Le contrôle a lieu le chauffe-eau rempli d'eau froide.

### § 10. Essai d'isolement et mesure de la résistance d'isolement, à chaud.

Les chauffe-eau doivent supporter pendant une minute une tension d'essai égale à 2 fois la tension nominale + 1000 V, mais au moins 1500 V courant alternatif à 50 pér./s. La résistance d'isolement ne doit pas être inférieure à 0,5 mégohm, mesurée sous 250 V courant continu.

Le contrôle se fait à la suite de l'essai selon § 9, 5 s après interruption du courant. L'essai est considéré comme satisfaisant, lorsqu'il ne s'est produit ni perforation, ni contournement, ni décharge superficielle.

### § 11. Essai de pression.

Les chauffe-eau à pression doivent supporter une pression d'essai égale à 2 fois la pression de service (voir § 4e), sans que leur étanchéité en souffre, ni subir d'autres avaries.

Le contrôle se fait par un essai à eau sous pression, auquel le réservoir est soumis pendant 15 min (à froid).

## B. Dispositif de sûreté contre l'échauffement anormal des chauffe-eau à pression et à vidage.

### § 12. Désignations.

Les dispositifs de sûreté doivent porter d'une façon durable et bien visible les désignations suivantes:

- La marque de fabrique.
- La tension nominale et l'intensité nominale (pour les dispositifs à court-circuit, l'indication de la tension nominale suffit).
- Le genre de courant, lorsque le dispositif n'est pas utilisable indifféremment pour courant continu et alternatif.

### § 13. Exigences d'ordre général.

Le dispositif de sûreté doit fonctionner parfaitement; son organe sensible à la température et les appareils de couplage qui font éventuellement partie du dispositif doivent être indépendants du limiteur de température et de ses appareils de couplage. Le dispositif de sûreté doit être directement branché dans le circuit de chauffe du chauffe-eau; un déclenchement unipolaire est considéré comme suffisant pour les dispositifs de couplage des chauffe-eau branchés sur deux pôles, comme aussi un déclenchement bipolaire pour les chauffe-eau branchés sur trois pôles. Le déclenchement des dispositifs à court-circuit doit être omnipolaire; lors du fonctionnement, il ne doit toutefois pas s'établir de liaison conductrice entre les parties métalliques sous tension et les parties métalliques mises à la terre.

L'essai du dispositif de sûreté doit se faire sur trois échantillons semblables. Il peut avoir lieu avec des objets montés soit sur des chauffe-eau, soit sur un dispositif auxiliaire assurant les mêmes conditions thermiques qu'un chauffe-eau.

### § 14. Essai d'isolement.

A la suite d'un traitement à l'humidité, les dispositifs de sûreté doivent supporter pendant une minute un essai sous les tensions suivantes:

- $4 \times$  tension nominale + 1000 V, mais au moins 2000 V courant alternatif à 50 pér./s, entre les parties métalliques sous tension et les parties mises à la terre,
- $2 \times$  tension nominale + 1000 V, mais au moins 1500 V courant alternatif à 50 pér./s, entre les contacts en position de déclenchement.

Le traitement à l'humidité est exécuté selon les prescriptions des normes de l'ASE relatives au matériel d'installation pour locaux secs (p. ex. normes pour interrupteurs). L'essai d'isolement est considéré comme satisfaisant, lorsqu'il ne s'est produit ni perforation, ni contournement, ni décharge superficielle.

### § 15. Limites de la température de déclenchement.

Le dispositif de sûreté doit déclencher entre 100 et 140° C. Le maintien des limites de la température de déclenchement est basé sur la valeur moyenne de la température de la bride du chauffe-eau, déterminée par les indications de trois couples thermo-électriques disposés sous trois vis de fixation de la bride, ou à des endroits correspondants du dispositif auxiliaire. On admet que cette valeur moyenne correspond approximativement à la température de l'eau du réservoir.

### § 16. Puissance de coupure.

Les dispositifs de sûreté doivent interrompre correctement, au moins une fois, un courant égal à 1,1 fois l'intensité nominale sous 1,1 fois la tension nominale. Les dispositifs à court-circuit doivent assurer un contact parfait lors de leur fonctionnement.

Les dispositifs prévus pour un seul genre de courant sont essayés avec ce genre de courant; l'essai des dispositifs de couplage prévus pour courant continu et alternatif est effectué avec les deux genres de courant. Certaines parties du dispositif de sûreté peuvent s'avérer à la suite d'un déclenchement. Si ces dispositifs demeurent intacts et peuvent supporter un réenclenchement, on procède alors pour chaque appareil à 10 déclenchements au maximum.