

Zeitschrift: Bulletin de l'Association suisse des électriciens
Herausgeber: Association suisse des électriciens
Band: 29 (1938)
Heft: 6

Artikel: Untersuchung und Berechnung von nutenlosen, geschichteten Rotoren in Asynchronmotoren
Autor: Moser, Hans
DOI: <https://doi.org/10.5169/seals-1058967>

Nutzungsbedingungen

Die ETH-Bibliothek ist die Anbieterin der digitalisierten Zeitschriften. Sie besitzt keine Urheberrechte an den Zeitschriften und ist nicht verantwortlich für deren Inhalte. Die Rechte liegen in der Regel bei den Herausgebern beziehungsweise den externen Rechteinhabern. [Siehe Rechtliche Hinweise.](#)

Conditions d'utilisation

L'ETH Library est le fournisseur des revues numérisées. Elle ne détient aucun droit d'auteur sur les revues et n'est pas responsable de leur contenu. En règle générale, les droits sont détenus par les éditeurs ou les détenteurs de droits externes. [Voir Informations légales.](#)

Terms of use

The ETH Library is the provider of the digitised journals. It does not own any copyrights to the journals and is not responsible for their content. The rights usually lie with the publishers or the external rights holders. [See Legal notice.](#)

Download PDF: 18.01.2025

ETH-Bibliothek Zürich, E-Periodica, <https://www.e-periodica.ch>

Landis & Gyr A.-G., Fabrik elektr. Apparate, Zug: Elektrizitätszähler; elektrische Uhren; elektrische Schaltapparate; Messwandler; elektrische Geräte.

Albiswerk Zürich A.-G., Zürich: Automatische Telephonanlagen; Signalanlagen und Signalgeräte; Zubehör und Hilfseinrichtungen für Telephonie, Draht- und Rundfunkgeräte.

Elektro-Material A.-G., Zürich-Basel: Sicherungen, Schalter, Steckdosen, Fassungen usw. Lautlos funktionierende Schalter; isolierte Drähte und Kabel; Bleikabel, blanke Kupferdrähte und Seile, Isolierrohre.

Elektrowirtschaft Zürich, Bahnhofplatz 9, Zürich: Kollektivausstellung.

Otto Fischer A.-G., Zürich: Elektrotechnische Bedarfsartikel.

F. Freitag, Zürich: Universal-Näh- und Leselampe.

Invictus A.-G., Löwenstr. 1, Zürich: Spezialbeleuchtung 24 Volt; Mischlichtleuchten, Niederspannungsbeleuchtung.

Oskar Locher, Elektr. Heizungen, Zürich 8: Elektrische Waschapparate; elektrische Glättmaschinen und elektrische Wassküchenapparate.

Maschinenfabrik Oerlikon, Zürich-Oerlikon: Motoren; Niederspannungsapparate; Hochspannungsapparate; Diverse Relais usw.

A. Siegrist, Zürich: Waschmaschinen mit und ohne elektr. Heizung und Antrieb. Zentrifugen mit elektrischem Riemen- oder Wasserantrieb. Neuestes Modell der Strudel-Dampfwaschmaschine vollelektrisch mit oder ohne Wasserschiff.

Trüb, Täuber & Co. A.-G., Zürich: Elektrische Messinstrumente und wissenschaftliche Apparate.

VAPOR A.-G., Mythenquai 20, Zürich: Neon-Leuchtröhren, Figuren, Schriftzeichen ohne Elektroden für permanente und bewegliche Beschriftung; Neon-Schriften ohne Elektroden zum auswechseln.

Untersuchung und Berechnung von nutenlosen, geschichteten Rotoren in Asynchronmotoren.

Von Hans Moser, Zürich.

621.313.33.2

Es werden Messmethoden beschrieben, mit deren Hilfe die elektrischen und magnetischen Vorgänge im Innern von massiven, nutenlosen Rotoren ermittelt werden können. Es wird hauptsächlich eine Methode zur Bestimmung der Stromdichte in massiven Leitern behandelt, dann die Fehlermöglichkeiten diskutiert und angegeben, wie eine hohe Genauigkeit der Stromdichtenbestimmung erzielt werden kann. Die Methode eignet sich nicht nur zur Ausmessung der nutenlosen Rotoren von Asynchronmotoren, sondern auch für andere Fälle der Praxis, wo in massiven Körpern die Bestimmung von Widerständen, Verlusten und deren räumliche Verteilung als Aufgabe gestellt wird. Sie eignet sich insbesondere zur experimentellen Lösung von Wirbelstromproblemen. Als Nebenaufgabe muss noch das Problem der Wärmeleitung in Stromleitern gelöst werden, welche durch die Stromwärme erhitzt werden. Die Lösung wird auf übersichtlichem graphischem Wege erhalten.

Im zweiten Teil der Arbeit wird versucht, die Probleme des nutenlosen, geschichteten Rotors zu lösen. Es wird die allgemeine Differentialgleichung für die Luftspaltsättigung aufgestellt und es werden Formeln entwickelt, die die Drehmomentbildung in dünnwandigen Hohlzylindern erfassen. Es werden zwei Grenzfälle der Berechnung untersucht. In einen Fall wird der Hohlzylinder auf eine Käfigwicklung zurückgeführt und im zweiten Falle werden mit Hilfe von Spiraldiagrammen für Strom und Kraftfluss die Verluste berechnet, die ein Wechselfeld, resp. ein Drehfeld in diesem Hohlzylinder zur Folge hat. Die Berechnung der Vorgänge in massiven Eisenrotoren erfolgt in ähnlicher Weise, doch sind hier noch einige weitere Grenzbedingungen zu beachten; auch ist die Veränderlichkeit der Permeabilität mit der Feldstärke in dem Spiraldiagramm zu berücksichtigen. Die Lösung dieser Aufgabe wird an dieser Stelle nicht mehr durchgeführt¹⁾.

Die im zweiten Teil der Arbeit aufgestellten Formeln finden Anwendung bei der Berechnung von nutenlosen geschichteten Rotoren, wie sie neuerdings für verschiedene motorische Klein-Antriebe, für Regler und Wirbelstrombremsen auf dem Motorprinzip Verwendung finden, ferner für die Berechnung des Trennzylinders im Luftspalt von Motorpumpen, bei denen der Rotorraum vom Statorraum gas- oder flüssigkeitsdicht abgetrennt werden muss. Auch in anderen hier nicht mehr angeführten Fällen zeigte sich, dass die Anwendung der Spiraldiagramme in kompliziertere Wirbelstromerscheinungen Klärung bringen kann, selbst bei geometrischen Formen der Wirbelstrom führenden Körper, bei denen eine rein analytische Rechenmethode auf hoffnungslose Schwierigkeiten stösst.

Alle Messungen wurden in der elektrischen Abteilung des Maschinenlaboratoriums der ETH durchgeführt. Herrn Prof. E. Dünner möchte ich auch an dieser Stelle für sein förderndes Interesse an dieser Arbeit danken.

¹⁾ Siehe z. T. E. Dünner, Festschrift SIA 1937.

L'auteur décrit des méthodes permettant de déceler les phénomènes électriques et magnétiques de rotors massifs, sans encoches. Il examine principalement une méthode pour mesurer la densité du courant dans les conducteurs massifs, puis discute les possibilités d'erreurs et indique comment on peut obtenir une très grande exactitude dans les mesures de la densité du courant. La méthode se prête non seulement à la mesure des rotors sans encoches de moteurs asynchrones, mais aussi à d'autres cas pratiques où l'on recherche la répartition dans des corps massifs de résistances ou de pertes p. ex. Elle est particulièrement indiquée pour résoudre par l'expérience des problèmes relatifs aux courants de Foucault. Un problème accessoire, qu'il faut également résoudre, est celui de la conduction thermique dans les conducteurs chauffés par le passage du courant. La solution s'obtient par un procédé graphique.

Dans la seconde partie, l'auteur s'attaque aux problèmes du rotor lamellé sans encoches. Il établit l'équation différentielle générale pour la saturation dans l'entrefer et développe des formules relatives à la formation du couple dans des cylindres creux à parois minces. Il examine deux cas limites. Dans l'un de ces cas, il ramène le cylindre creux à un enroulement en cage d'écureuil, et dans l'autre cas il calcule, à l'aide de diagrammes en spirales pour le courant et le flux magnétiques, les pertes engendrées dans ce cylindre creux par un champ alternatif ou tournant. Le calcul des phénomènes dans les rotors massifs se fait de façon analogue, en respectant toutefois quelques autres conditions-limites, et en tenant compte de la variation de la perméabilité en fonction de l'intensité de champ, dans le diagramme en spirale. La solution de ce problème n'est pas indiquée ici¹⁾.

Les formules établies dans la seconde partie trouvent leur application dans le calcul des rotors lamellés sans encoches, comme on les emploie aujourd'hui pour les petits moteurs de commande pour les régulateurs et les freins à courants de Foucault basés sur le principe du moteur, ainsi que dans le calcul du cylindre métallique logé dans l'entrefer de moteurs dont le stator et le rotor sont séparés par une cloison étanche (commande de pompes). Dans d'autres cas qui ne sont plus mentionnés ici, il s'avère également que le diagramme en spirale peut contribuer à éclaircir des phénomènes compliqués de courants de Foucault, même dans des corps dont la structure géométrique fait prévoir des difficultés insurmontables pour une méthode de calcul purement analytique.

Toutes les mesures ont été effectuées dans la section électrique du laboratoire des machines de l'EPF. Je tiens à remercier ici particulièrement Monsieur le professeur Dünner pour l'intérêt qu'il a toujours témoigné envers ce travail.

¹⁾ Voir p. ex. E. Dünner, Festschrift SIA 1937.

Einleitung.

Die vorliegende Arbeit ist entstanden im Zusammenhang mit den Geräuschuntersuchungen an elektrischen Maschinen, welche mit den Mitteln des Jubiläumsfondes der ETH im Institut für Elektromaschinenbau unter der Leitung von Herrn Prof. Dünner durchgeführt wurden. Die Arbeit bildet die Fortsetzung der im Bulletin des Schweizerischen Elektrotechnischen Vereins (SEV) 1935, Nrn. 12 und 20 vom Verfasser veröffentlichten Ergebnisse. Sie befasst sich nicht mit den weiteren praktischen Ergebnissen, sondern hat sich zum Ziel gesetzt, die prinzipiellen Erscheinungen im Asynchronmotor mit nutenlosem Rotor (s. Bull. SEV 1935, Nr. 20) physikalisch zu klären, so dass eine Vorausberechnung der elektrischen Daten des geschichteten Rotors möglich ist. Im Rahmen dieser Arbeit konnten jedoch bei weitem nicht alle Probleme hinsichtlich Vorausberechnung gelöst werden, doch sind die Erscheinungen der wichtigsten drehmomentbildenden Schicht physikalisch geklärt und der Vorausberechnung zugänglich gemacht worden. Die Rechnung hat sich auf die Wirkungen der Grundwelle beschränkt.

Zur Kontrolle der Rechnung wurden mehrere Rotoren experimentell untersucht, und zwar bei verschiedenen Frequenzen und Sättigungen. Es wurden gemessen: Drehmoment, Leistung, Strom, Impedanzen von Stator und Rotor, die Luftspaltsättigung, sowie die innern elektrischen Daten des Rotors — Sättigungsverteilung, Phasenlage und Wirbelstromverteilung. Es musste auch der Einfluss der Temperatur berücksichtigt werden, da von ihr die elektrische und u. U. die magnetische Leitfähigkeit der aktiven Rotormaterialien abhängt.

Die einwandfreie Messung der inneren elektrischen Vorgänge zeigte sich als schwierige, zeitraubende Aufgabe. Es wurden verschiedene Methoden der Messung untersucht, im folgenden aber nur diejenigen beschrieben, die sich als praktisch brauchbar erwiesen.

Die Arbeit zerfällt in zwei Teile:

- I. in die Messmethodik und
- II. in die Vorausberechnung der inneren Vorgänge.

I. Messmethoden zur Ermittlung der inneren elektrischen Vorgänge in massiven Stromleitern.

1. Die Messung der Wirbelströme in massiven Stromleitern.

Zur experimentellen Ueberprüfung der analytisch oder graphisch berechneten Stromverteilung in massiven Stromleitern wird hier folgende Methode verwendet:

Die in einem stromführenden Volumenelement dV erzeugte Joulesche Wärme pro Zeiteinheit dP in Watt dient zum Teil zur Aufheizung des Volumenelementes und wird zum andern Teil fortgeleitet. Es gilt die bekannte Wärmeleichung:

$$P \cdot dt = G \cdot c \cdot d\vartheta + \alpha \cdot O \cdot \vartheta \cdot dt \quad (1)$$

$dP = j^2 \cdot \varrho \cdot dV$, wo j die Stromdichte im Volumenelement und ϱ der spez. elektr. Widerstand ist.

$$dP = j^2 \cdot \varrho \cdot dV = \gamma \cdot c \cdot \frac{d\vartheta}{dt} \cdot dV + \alpha \cdot \vartheta \cdot dO \quad (2)$$

Die Lösung dieser Gleichung ist bekanntlich:

$$\vartheta = \frac{j^2 \cdot \varrho \cdot dV}{\alpha \cdot dO} (1 - e^{-\left(\frac{\alpha \cdot dO}{\gamma \cdot c \cdot dV}\right)t}) + (\vartheta_a - \vartheta_0) e^{-\left(\frac{\alpha \cdot dO}{\gamma \cdot c \cdot dV}\right)t} \quad (3)$$

wo ϑ_a die zur Zeit $t=0$ herrschende Anfangstemperatur des Volumenelementes und ϑ_0 die zur Zeit $t=0$ herrschende Raumtemperatur ist.

Die maximale Temperatur (im stationären Zustand) ist:

$$\vartheta_{max} = \frac{j^2 \cdot \varrho \cdot dV}{\alpha \cdot dO}$$

Und die Zeitkonstante:

$$T = \frac{\gamma \cdot c}{\alpha} \left(\frac{dV}{dO} \right)$$

dann wird:

$$\vartheta = \vartheta_{max}(1 - e^{-t/T}) + (\vartheta_a - \vartheta_0) e^{-t/T} \quad (3a)$$

Wenn keine Wärme abgeführt werden kann — zweiter Summand in Gl. (1) gleich Null gesetzt — ergibt sich die Gleichung der adiabatischen Wärmekurve:

$$\frac{d\vartheta}{dt} = \frac{j^2 \cdot \varrho}{\gamma \cdot c} \quad (4)$$

Die Kurve ist also eine Gerade, und es muss versucht werden, diese experimentell aufzuzeichnen. Diese Gerade fällt zusammen mit der Ursprungstangente der Kurve laut Gl. (3). Die effektive Stromdichte j in einem beliebigen Punkte des stromdurchflossenen Körpers bestimmt sich also aus Gl. (4) aus dem dort auftretenden $\frac{d\vartheta}{dt}$ im Momente $t=0$ ¹⁾.

$$j = \sqrt{\frac{\gamma \cdot c}{\varrho}} \sqrt{\left(\frac{d\vartheta}{dt} \right)_{t=0}} = k \cdot \sqrt{\left(\frac{d\vartheta}{dt} \right)_{t=0}} \text{ A/cm}^2 \quad (5)$$

Der Faktor k ist eine Materialkonstante; er trägt für:

¹⁾ Es soll hier und im folgenden unter j immer der zeitlich effektive Mittelwert der Stromdichte verstanden werden; bei Messungen mit genügend hohen Frequenzen (hier z. B. 50 Per./s) kam die zeitliche Variation der Stromdichte im Oszillogramm nicht zum Ausdruck, erstens, weil sich in der Meßstelle durch die Wärmeleitung von selbst ein Temperaturausgleich ergab und zweitens, weil das Registrierinstrument eine wesentlich grössere Eigenschwingungsdauer als $\frac{1}{100}$ s (Schwingungsdauer der Temperaturschwingung bei $f=50$ /s des Stromes) hatte.

	$\frac{e}{10^{-4} \text{ Ohm} \cdot \text{cm}}$	$\frac{\gamma}{10^{-8} \text{ kg/cm}^8}$	$\frac{c}{\text{Joule/kg} \cdot ^\circ\text{C}}$	k (Gl. 5)
Grauguss . .	0,75	7,5	485	220
Flusseisen. .	0,13	7,8	550	540
Kupfer. . .	0,018	8,9	390	1390

Der Verlauf der zeitlichen Temperaturänderung in einem Punkte des stromdurchflossenen Körpers wurde kurz nach erfolgtem Einschalten des Stators mit Thermoelementen gemessen. Der Thermostrom wurde einem hochempfindlichen Spiegelgalvanometer von sehr kurzer Eigenschwingungsdauer zugeführt. Die Temperatur-Zeit-Kurve wurde auf photographischem Wege mit dem S & H-Oszillographen erhalten.

Die Empfindlichkeit des Galvanometers sollte so gross sein, dass Temperaturunterschiede von $0,1^\circ$ auf dem Oszillogramm abgelesen werden können. Die Trägheit des beweglichen Systems musste erfahrungsgemäss dabei so klein sein, dass die Aufzeichnung der Kurve verzerrungsfrei erfolgt. Ein Instrument, das beiden Anforderungen genügt, wurde auf dem Markte nicht gefunden; es wurde daher ein Instrument gewählt, das der zweiten Bedingung nicht genügt. Wie später gezeigt wird, lässt sich die verzerrt aufgenommene Kurve entzerren. Ein anderer Weg zur verzerrungsfreien Aufnahme liegt in der Verwendung eines Gleichstromverstärkers und normaler Oszillographenschleifen sehr kurzer Einstellzeit. Messungen, die mit dieser Methode gemacht wurden, ergaben grössere Messfehler. Daher wurde durchwegs die erste Methode verwendet.

Die Messfehler bei der Wirbelstrommessung.

Bei der soeben erwähnten Methode der Strommessung in massiven Körpern treten folgende Messfehler auf:

- Störung der Wirbelströmung durch den Einbau der Thermolemente;
- durch die Zeitkonstante der Lötstelle und die Wärmeableitung der Thermolementdrähte;
- durch Wärmeleitung im Messkörper selbst;
- durch Aufzeichnungsfehler von Galvanometer und Oszillograph.

a) Die Störung der Wirbelströmung durch den Einbau der Thermolemente.

Messungen der Stromdichte an der Oberfläche von massiven Leitern wurden mit angelöteten Thermolementen durchgeführt; dabei wurde die Wirbelströmung nicht gestört. Messungen im Innern von Stromleitern aus Grauguss, beispielsweise in dem später beschriebenen Rotor aus Grauguss, wurden ermöglicht durch Löcher von max. 2,5 mm \varnothing . Das Bohrloch wurde 2 bis 4 mm hoch mit Quecksilber angefüllt. Quecksilber hat bekanntlich annähernd gleiche elektrische und thermische Leitfähigkeit wie Grauguss. In diese Löcher wurde freistehend ein Kupfer-Konstantan-Thermolement eingesetzt.

Bei massiven Rotoren aus *Flusseisen und Stahl* bewährte sich am besten die Verwendung von leicht konischen 10-mm-Bolzen aus Stahlguss, die gleiche Länge wie der Rotor (50 . . . 150 mm) hatten und in absolut genau passende axiale Löcher des Rotors eingeschlagen wurden. Die Bolzen mussten mit wenigen $1/1000$ mm Spiel genau eingeschliffen werden. Nur bei einem so kleinen Spiel geht der magnetische Fluss ungestört durch den Bolzen hindurch. In die Bolzen wurden Nuten von $0,5 \cdot 0,8$ mm² Querschnitt in axialer wie in Umfangsrichtung eingefräst und in diese Nuten Meßschleifen zur Flussmessung sowie Thermolemente zur Strommessung eingelegt. Die Thermolemente waren so eingelötet, dass die Lötstelle mit der Rotorwandung in guten Kontakt kam. Technologisch leichter auszuführen und mindestens ebenso gute Resultate können erhalten werden mit Thermolementen, deren Lötstelle in etwa 1-mm-Löchern verstemmt werden, wobei durch den Stemmvorgang der Lochdurchmesser im Eisenrotor verkleinert wird.

Derart eingebaute Thermolemente stören die Wirbelströmung nicht nennenswert.

b) Störung durch Wärmeableitung in die Lötstelle und die Thermolementdrähte.

Um grosse Störungen zu vermeiden, muss die Masse der Lötstelle so klein als möglich sein. Der Durchmesser des Kupferdrahtes sollte 0,2 bis 0,25 mm, der Durchmesser des Konstantandrahtes 0,3 bis 0,4 mm nicht überschreiten. Der Fehler äussert sich in einer Vergrösserung der Konstanten k in Gl. (5).

c) Störung durch die Wärmeleitung im Messkörper selbst.

Es ist bekannt, dass die Stromdichte der Wirbelströmung in massiven Leitern gegen das Leiterinnere hin nach wenigen Millimetern «Eindringtiefe» auf Null abnimmt. Das dem Quadrat der Stromdichte entsprechende Temperaturfeld fällt daher ebenso rasch auf Null ab. Dieses Feld ist nicht stationär, sondern gleicht sich schon im Entstehen mehr oder weniger gegen das Innere hin aus. Daher wird in der stromführenden Leiterzone ein kleinerer Temperaturanstieg gemessen als der Stromdichte in diesem Punkte entspricht, während umgekehrt in stromfreiem Gebiet durch die Thermolemente auch ein Temperaturanstieg verzeichnet wird. Dieser Fehler wächst mit der thermischen Leitfähigkeit des Messkörpers. Im Temperatur-Zeit-Oszillogramm zeigt sich dieser Fehler in einer schon im Einschaltmoment beginnenden starken Krümmung der Kurve, welche — besonders wenn das Galvanometer mit Trägheit behaftet ist — die Konstruktion der Ursprungstangenten und damit die Bestimmung der Stromdichte verunmöglicht. Man ist daher gezwungen, aus dem wirklichen Temperaturfeld (mit Wärmeleitung) dasjenige Feld zu berechnen, das sich ohne Wärmeleitung des Materials ergeben würde. Dieses Temperaturfeld entspricht dann dem Quadrat der Stromdichte und lässt letztere mit Hilfe von Gl. (5) berechnen.

Beispiel der Berechnung des Temperaturfeldes ohne Wärmeleitung aus dem wirklichen, oszillographisch gemessenen Temperaturfeld mit Wärmeleitung. Aufgabe: In einem massiven Rotor aus Grauguss sei der Verlauf der Stromdichte von der Manteloberfläche gegen das Innere zu (in radialer Richtung) festzustellen. Die Untersuchung erfolge genügend weit von den Stirnseiten des Rotors entfernt.

Lösung: Die totale Eindringtiefe der Wirbelströmung in radialer Richtung ist wesentlich kleiner als der Rotorradius; daher darf die Rotormantelfläche als ebene Fläche, der Rotor als Ganzes als unendlich grosse Platte unendlicher Dicke angesehen werden. Da der Effektivwert des Wirbelstromes auf der Manteloberfläche (bei genügendem Abstand von den Stirnseiten) zeitlich konstant ist, so kann ein Wärmeaustausch nicht in der x - und y -Richtung, sondern nur in der z -Richtung (senkrecht zur Plattenoberfläche) erfolgen.

Für den Wärmeaustausch gilt die Fouriersche Grundgleichung:

$$dQ = -\lambda \cdot F \frac{\partial \vartheta}{\partial s} \cdot dt \tag{6}$$

dQ die im Volumenelement erzeugte Wärmemenge.
 —Zeichen, weil Wärme in Richtung abnehmender Temperatur strömt.

		λ Wärmeleitzahl:	
Grauguss	= 5 ... 6 kcal/m · h · °C	oder 0,058 ... 0,07 W/cm · °C	
Quecksilber	= 6	>	0,07 >
Flusseisen	= 45 ... 50	>	0,52 ... 0,58 >
Kupfer	= 320	>	3,7 >

Die in der Zeit dt in ein beliebiges Volumenelement unter der Manteloberfläche eintretende Wärmemenge sei:

$$-\left[\lambda \left(-\frac{\partial \vartheta}{\partial z} \right) \cdot dx \cdot dy \right] dt$$

die auf der andern Seite austretende Wärmemenge:

$$+\left[\lambda \left(-\frac{\partial \left(\vartheta - \frac{\partial \vartheta}{\partial z} dz \right)}{\partial z} \right) dx \cdot dy \right] dt$$

die Wärmezunahme im Element in Richtung der z -Axe pro Weg dz :

$$dQ = +\lambda \cdot dx \cdot dy \cdot dz \cdot \frac{\partial^2 \vartheta}{\partial z^2} \cdot dt = \lambda \cdot dV \cdot \frac{\partial^2 \vartheta}{\partial z^2} \cdot dt$$

Dasselbe in x - und y -Richtung durchgeführt ergibt eine totale Wärmezunahme

$$dQ = \lambda \left(\frac{\partial^2 \vartheta}{\partial x^2} + \frac{\partial^2 \vartheta}{\partial y^2} + \frac{\partial^2 \vartheta}{\partial z^2} \right) \cdot dx \cdot dy \cdot dz \cdot dt$$

Wenn, wie oben angenommen, keine Wärme in x - noch in y -Richtung abfließt und wenn berücksichtigt wird, dass diese Wärmemenge dQ zum Aufheizen des Elementes um den Betrag $\frac{\partial \vartheta}{\partial t} \cdot dt$ dient, so ergibt sich durch Gleichsetzen der beiden Gleichungen:

$$dQ = dx \cdot dy \cdot dz \cdot \gamma \cdot c \cdot \frac{\partial \vartheta}{\partial t} \cdot dt = \lambda \cdot dx \cdot dy \cdot dz \cdot \frac{\partial^2 \vartheta}{\partial z^2} \cdot dt \tag{7}$$

die Gleichung:

$$\frac{\partial \vartheta}{\partial t} = \left(\frac{\lambda}{\gamma \cdot c} \right) \frac{\partial^2 \vartheta}{\partial z^2} \tag{8}$$

$\left(\frac{\lambda}{\gamma \cdot c} \right)$ heisst Temperaturleitwert.

Wenn im Volumenelement selbst pro Volumen- und Zeiteinheit die mittlere Wärmemenge $p = j_{\text{eff}}^2 \cdot Q$ erzeugt wird, dann lautet die allgemeine Differentialgleichung:

$$\frac{j_{\text{eff}}^2 \cdot Q}{\gamma \cdot c} + \frac{\lambda}{\gamma \cdot c} \cdot \frac{\partial^2 \vartheta}{\partial z^2} = \frac{\partial \vartheta}{\partial t} \tag{9}$$

Mit Hilfe dieser Gleichung ist es nun möglich, aus dem räumlich-zeitlichen Temperaturfeld, welches durch die Thermo-Oszillogramme gewonnen wird, die Stromdichteverteilung zu bestimmen. Der analytischen Lösung dieser Differentialgleichung stehen grosse Schwierigkeiten im Wege; daher wird hier eine graphische Lösung herangezogen, die das Problem streng löst und dabei zudem die Uebersichtlichkeit bewahrt.

Als Beispiel sei gewählt: Ein massiver Rotor aus Grauguss, Durchmesser 120 mm, 87 mm lang, in einem 4poligen Stator des MFO-Typs If. Die Wirbelströmung im Rotor sei im Stillstand bei 50 Per./s bei einem Fluss pro Pol $\varphi_K = 344\,000$ Mx entsprechend einer Luftspaltsättigung $B\delta_K = 6600$ Gauss (Scheitelwert des Grundfeldes) zu ermitteln. Insbesondere soll die Wirbelstromverteilung in einer Mittel-Ebene senkrecht zur Rotoraxe, in der Mitte zwischen den beiden Stirnseiten, bestimmt werden.

Dies geschieht mit 5 Thermoelementen, die in verschiedenen radialen Tiefen unter der Manteloberfläche, nach dem im Abschnitt I la angegebenen Verfahren, in 43,5 mm tiefe axiale Löcher eingesetzt sind. Es wurde so der zeitliche Temperaturverlauf unmittelbar nach dem Einschalten des Statorstromes in der radialen Tiefe: $z = 0$ mm, 4,5 mm, 9,5 mm, 14,5 mm und 19,5 mm ($z = 0$ mm bedeutet Manteloberfläche) oszillographiert und entzerrt (s. Abschnitt d). Aus der so gewonnenen Kurvenschar, Fig. 1a, wird die Kurvenschar Fig. 1b konstruiert: Temperaturverlauf in Funktion der radialen Eindringtiefe mit der Zeit als Parameter. Aus diesen Kurven wird durch graphische Differentiation Fig. 1c und aus dieser Fig. 1d gewonnen. Gl. (9) lässt sich umformen und integrieren:

$$\int_{t=0}^{t=T} \frac{j^2 \cdot Q}{\gamma \cdot c} \cdot dt + \left(\frac{\lambda}{\gamma \cdot c} \right) \int_0^T \frac{\partial^2 \vartheta}{\partial z^2} dt = \int_0^T d\vartheta \tag{9a}$$

und da j (der Effektivwert) zeitlich konstant ist:

$$j^2 \cdot \frac{Q}{\gamma \cdot c} \cdot T = \vartheta_T - \left(\frac{\lambda}{\gamma \cdot c} \right) \int_0^T \frac{\partial^2 \vartheta}{\partial z^2} \cdot dt = \vartheta_{\text{gemessen}} - \vartheta_{\text{Wärmeleitung}} \tag{9b}$$

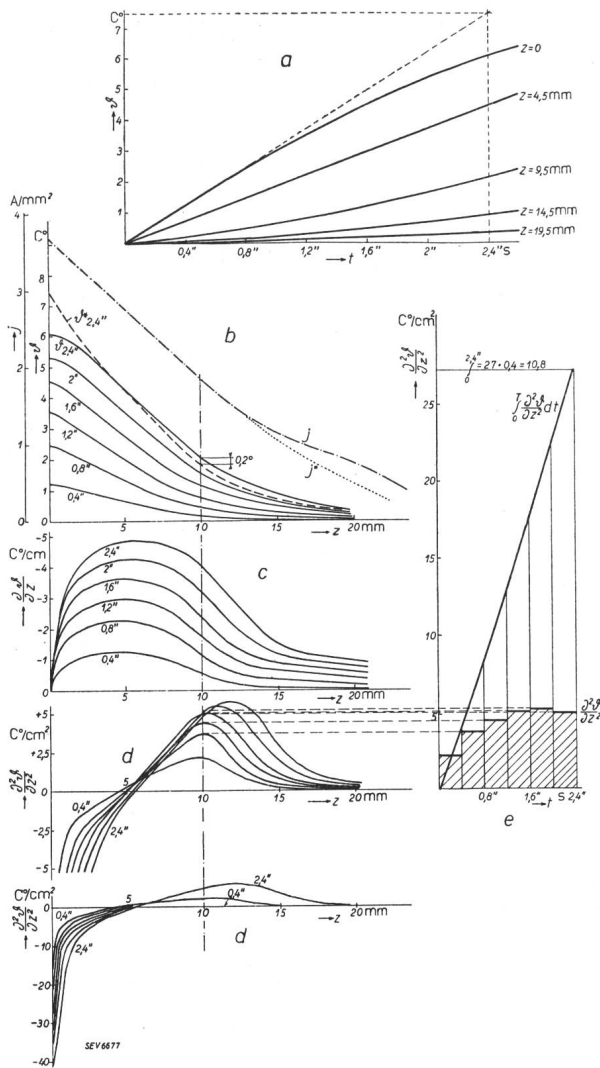


Fig. 1.

Zur experimentellen Bestimmung der Wirbelströme im massiven Gusseisenrotor.

Ermittlung des Temperaturfeldes ohne Wärmeleitung und des Verlaufes der Wirbelstromdichte mit Hilfe der Gleichung:

$$j^2 \left(\frac{\rho}{\gamma c} \right) = \frac{\partial \vartheta}{\partial t} - \left(\frac{\lambda}{\gamma c} \right) \frac{\partial^2 \vartheta}{\partial z^2}$$

beispielsweise für die Tiefe $z = 10$ mm und für $T = 2,4$ s:

$$\vartheta_{W'leit.} = 0,019 \int_0^{2,4} \frac{\partial^2 \vartheta}{\partial z^2} dt = 0,019 \cdot 10,8 = 0,20^\circ \text{C}$$

Das Integral des zweiten Ausdruckes auf der rechten Seite lässt sich auf graphischem Wege bilden (s. Fig 1e). Z. B. wird für Grauguss der Quotient

$$\left(\frac{\lambda}{\gamma \cdot c} \right) = \frac{6 \cdot 10^{-2}}{7,6 \cdot 10^{-3} \cdot 0,115 \cdot 3600} = 0,019 \text{ cm}^2/\text{s}$$

Für ein Volumenelement, das sich in der Tiefe $z = 10$ mm befindet, errechnet sich z. B. der Temperaturanstieg durch Wärmeleitung nach $T = 2,4$ s. Einschaltdauer aus Fig. e zu:

$$\vartheta_{W'leit. \text{ nach } 2,4''} = 0,019 \int_0^{2,4} \frac{\partial^2 \vartheta}{\partial z^2} \cdot dt = 0,019 \cdot 10,8 = 0,20^\circ \text{C.}$$

Dieser Betrag ist vom oszillographisch bestimmten Wert von $\vartheta = 2^\circ \text{C}$ abzuziehen und man erhält so

einen Punkt des räumlich-zeitlichen Temperaturfeldes ohne Wärmeleitung (siehe gestrichelte Kurve in Fig. 1b). Die neue Kurvenschar (ohne Wärmeleitung) wird erhalten, indem man die Integration für verschiedene Raum- und Zeitpunkte durchführt.

Aus: $\vartheta = \vartheta_{\text{gemessen}} - \vartheta_{W'leit.} = 2 - 0,2 = 1,8^\circ \text{C}$
(s. Fig. 1b)

kann j bestimmt werden, da ϑ_i die der Erwärmung durch j nach 2,4 s Einschaltdauer des Stromes entsprechende Temperatur ist.

Für $z = 10$ mm: $j^2 \cdot \frac{\rho}{\gamma \cdot c} \cdot 2,4'' = 1,8^\circ \text{C}$,

hieraus die Stromdichte:

$$j = \sqrt{\frac{1,8 \cdot 7,5 \cdot 10^{-3} \cdot 0,115 \cdot 4200}{2,4 \cdot 0,75 \cdot 10^{-4} \cdot 10^4}} = 1,91 \text{ A/mm}^2$$

(s. Fig 1b).

Für eine genügend genaue Bestimmung der Funktion $\int \frac{\partial^2 \vartheta}{\partial z^2} dt$ ist es nötig, besonders bei gut wärmeleitenden Materialien, wie Flusseisen und Kupfer, eine genügend grosse Kurvenschar in Fig. 1a möglichst genau aufzunehmen.

Eine wertvolle Kontrolle der Richtigkeit der so konstruierten räumlich-zeitlichen Temperaturverteilung ohne Wärmeleitung (s. in Fig. 1b, gestrichelte Kurve) besteht in der Bedingung, dass das $\int \vartheta dz$ -Flächenintegral für einen bestimmten Zeitmoment in Fig. 1b gleich sein muss bei der Kurve ohne wie bei der Kurve mit Wärmeleitung. In den ausgezogenen ϑ -Kurven in Fig. 1b wird links vom Wendepunkt Wärme von allen Volumenelementen abgeleitet ($\frac{\partial^2 \vartheta}{\partial z^2} = -$), wobei die ganze abgeleitete Wärme durch den Wendepunkt hindurch tritt. Allen Volumenelementen rechts vom Wendepunkt wird Wärme zugeleitet ($\frac{\partial^2 \vartheta}{\partial z^2} = +$).

Die berechnete Kurve der Stromdichte in Fig. 1b, Kurve j , verläuft bei grosser Eindringtiefe z zu hoch. Dieser Fehler rührt in der Hauptsache davon her, dass das Verhältnis Rotorradius zu Eindringtiefe zu klein ist, dass also die Annahme einer ebenen Platte an Stelle der Rotormantelfläche doch nicht mehr ganz zulässig ist. Bei Rotoren aus Flusseisen ist die Eindringtiefe wesentlich kleiner und dieser Fehler tritt dann nicht mehr auf.

Eine weitere Kontrolle für die richtige Konstruktion der gestrichelten Kurve in Fig. 1b ergibt sich daraus, dass deren Punkt für $z = 0$ mm sich auch aus Fig. 1a, aus dem Schnittpunkt der Ursprungstangenten mit der Ordinaten des entsprechenden Zeitmomentes (hier 2,4 s) bestimmen lässt ($7,5^\circ \text{C}$).

d) Messfehler bei der Wirbelstrommessung durch Aufzeichnungsfehler.

Fehlerquellen von Bedeutung bei der Aufzeichnung der Temperatur — Zeit — Oszillogramme

treten nur beim Galvanometer auf. Es wurde schon eingangs (Abschnitt I 1) erwähnt, dass die Trägheit des beweglichen Systems Verzerrungen bewirkt. Diese lassen sich jedoch auf Grund der Kenntnis der Galvanometergleichungen exakt entzerren.

Die Gleichungen des Spiegelgalvanometers:

Beim Drehspulsystem sei das Drehmoment genau proportional dem Thermostrom und dieser praktisch hinreichend genau proportional der Temperaturdifferenz der Lötstellen des Thermoelementes.

$$M(t) \sim \Delta \vartheta \tag{10}$$

M Drehmoment, Θ Trägheitsmoment des Galvanometersystems.

$$\Theta \ddot{\varphi} = -f \cdot \varphi - \delta \cdot \dot{\varphi} + M(t) \tag{11}$$

f Federkonstante, δ eine Konstante, welche die Dämpfung des Systems berücksichtigt.

Dies ist die bekannte allgemeine Bewegungsgleichung, die, anders geschrieben, lautet:

$$\ddot{\varphi} + 2d \cdot \dot{\varphi} + k_0^2 \cdot \varphi = \frac{M}{\Theta}(t), \text{ wo: } \frac{\delta}{\Theta} \equiv 2d \text{ und } k_0^2 \equiv \frac{f}{\Theta} \tag{11a}$$

Annahme: Während des — sehr kurzen — Einschwingvorganges soll keine Wärmeleitung durch Stromleitung im Rotor (s. Abschnitt c) auftreten; dann gilt:

$$M(t) = q \cdot t \tag{12}$$

q Konstante, proportional $j^2 \rho$. Die Lösung des reduzierten (homogenen) Problems lautet:

$$\varphi_{\text{red.}} = e^{-d \cdot t} \cdot (C \cdot \cos(k \cdot t) + D \cdot \sin(k \cdot t)) \tag{13}$$

$$k = \sqrt{k_0^2 - d^2}$$

Und die totale Lösung mit dem partikulären Integral:

$$\varphi = \varphi_{\text{red.}} + \varphi_{\text{part.}} \tag{14}$$

$\varphi_{\text{part.}}$ ist durch Probieren zu finden.

z.B.: $\varphi_{\text{part.}} = A \cdot t + B$, hieraus $\dot{\varphi} = A$ und $\ddot{\varphi} = 0$

$$0 + 2d \cdot A + k^2(A \cdot t + B) \equiv \frac{q}{\Theta} \cdot t$$

$$+ 2d \cdot A + k^2 \cdot B + k^2 \cdot A \cdot t \equiv \frac{q}{\Theta} \cdot t$$

hieraus:

$$2d \cdot A + k^2 \cdot B = 0 \text{ und } k^2 \cdot A \cdot t = \left(\frac{q}{\Theta}\right) \cdot t$$

$$A = \frac{q}{\Theta \cdot k^2} \text{ und } B = -\frac{2d \cdot A}{k^2} = -\frac{2d \cdot q}{\Theta \cdot k^4}$$

$$\varphi_{\text{part.}} = \left(\frac{q}{\Theta \cdot k^2}\right) \cdot t - \frac{2d \cdot q}{\Theta \cdot k^4} \tag{15}$$

Bestimmung der Konstanten C und D :

$$\varphi = e^{-d \cdot t} (C \cdot \cos[k \cdot t] + D \cdot \sin[k \cdot t]) + \left(\frac{q}{\Theta \cdot k^2}\right) t - \frac{2d \cdot q}{\Theta \cdot k^4}$$

Für $t=0$: $\varphi=0$ und $\dot{\varphi}=0$. Bei Verzicht auf die Zwischenrechnung ergibt sich:

$$C = \frac{2d \cdot q}{\Theta \cdot k^4} \text{ und } D = \frac{q}{\Theta \cdot k^5} (2d^2 - k^2)$$

$$\varphi = e^{-d \cdot t} \left(\frac{2d \cdot q}{\Theta \cdot k^4} \cdot \cos(k \cdot t) + \frac{q}{\Theta \cdot k^5} (2d^2 - k^2) \sin(k \cdot t)\right) + \left(\frac{q}{\Theta \cdot k^2}\right) t - \frac{2d \cdot q}{\Theta \cdot k^4} \tag{16}$$

Dies ist die vollständige Lösung der Galvanometergleichung. Um den ersten Ausdruck, die Sinusschwingung mit überlagerter Exponentialfunktion, besser zum Ausdruck zu bringen, kann man $C \cdot \cos(k \cdot t) + D \cdot \sin(k \cdot t)$ durch $A^* \cdot \cos(k \cdot t - \varepsilon)$ ersetzen, wo A^* die Schwingungsamplitude und ε der Phasenwinkel ist.

$$A^* = \sqrt{C^2 + D^2} \quad \text{tg } \varepsilon = D/C$$

$$A^* = \sqrt{\frac{\delta^2 \cdot q^2}{f^4} + \frac{q^2 \cdot \Theta}{f^5} \left(\frac{\delta^2}{2\Theta} - f\right)^2}$$

$$\text{und } \text{tg } \varepsilon = \frac{\delta}{2\sqrt{f \cdot \Theta}} - \frac{\sqrt{f \cdot \Theta}}{\delta}$$

$$\varphi = \left(e^{-\left(\frac{\delta}{2\Theta}\right) \cdot t} \cdot A^* \cos(k \cdot t - \varepsilon)\right) + \frac{q \cdot t}{f} - \frac{\delta \cdot q}{f^2} \tag{17}$$

$$M = f \cdot \varphi = q \cdot t \quad k = \sqrt{k_0^2 - d^2} = \sqrt{\frac{f}{\Theta} - \frac{\delta^2}{4 \Theta^2}}$$

Dies ist die Lösung für das normal (schwach) gedämpfte Galvanometer, für das aperiodisch gedämpfte Galvanometer, bei dem der Zeiger nicht mehr über die Nulllinie zurückschlägt, sondern «kriechend» der Nulllinie zustrebt, heisst die Lösung:

$$\varphi = \left\{ E \cdot e^{-(d + \sqrt{d^2 - k_0^2}) \cdot t} + F \cdot e^{-(d - \sqrt{d^2 - k_0^2}) \cdot t} \right\} + \frac{q}{f} t - \frac{\delta \cdot q}{f^2} \tag{18}$$

wo

$$E = \frac{\delta \cdot q}{f^2} + \frac{q}{f} \left(\frac{1}{d + \sqrt{d^2 - k_0^2}} - \frac{\delta}{f}\right) \left(\frac{d + \sqrt{d^2 - k_0^2}}{2 \sqrt{d^2 - k_0^2}}\right)$$

und

$$F = -\frac{q}{f} \left(\frac{1}{d + \sqrt{d^2 - k_0^2}} - \frac{\delta}{f}\right) \left(\frac{d + \sqrt{d^2 - k_0^2}}{2 \sqrt{d^2 - k_0^2}}\right)$$

Mit Hilfe eines in Serie in den Galvanometerkreis

eingeschalteten Widerstandes lässt sich die Dämpfung einstellen. Für vorliegenden Zweck wird der Grenzfall der aperiodischen Dämpfung angestrebt, bei dem der Galvanometerzeiger schnellstens auf Null zurückgeht, ohne aber über die Nulllage hinauszuschwingen.

Diskussion der Gleichungen (16—18): Bei beiden Lösungen fällt auf, dass neben dem ersten Ausdruck, (φ^*), welcher den Einschwingvorgang kennzeichnet, noch zwei Ausdrücke stehen, ein Zeitproportionaler ($\frac{q}{f} \cdot t$) und eine additive Konstante ($-\frac{\delta \cdot q}{f^2}$).

Zum Vergleich der Lösungen mit den experimentell aufgenommenen Oszillogrammen multipliziert man die Gleichungen mit der Lichtzeigerlänge l und erhält so für kleine Winkel φ die Ordinaten y in den Oszillogrammen. Die Gleichungen (16... 18) gehen dann über in die Form:

$$y = \varphi \cdot l = \varphi^* \cdot l + \frac{q \cdot l}{f} \cdot t - \frac{\delta \cdot q \cdot l}{f^2} = \varphi^* \cdot l + \text{tg } \alpha \cdot t - y_0 \tag{19}$$

wenn

$$\text{tg } \alpha = \frac{q \cdot l}{f} \quad \text{und} \quad y_0 = \frac{\delta \cdot q \cdot l}{f^2} \tag{20}$$

gesetzt wird.

Um die Bedeutung der Grössen $\text{tg } \alpha$ und y_0 zu erkennen, wertet man die Gl. (16... 20) und ein Oszillogramm zahlenmässig aus. Dafür müssen noch die *Galvanometerdaten* bekannt sein:

Es wurde verwendet ein Drehspulspiegelinstrument der Cambridge Instr. Co., Typ d'Arsonval. Empfindlichkeit: 17,5 mm/1 m und 10^{-6} A. Innerer Widerstand $R_i = 66,5$ Ohm, Vorschaltwiderstand (zum Einstellen der kritischen Dämpfung): $R_{krit} = 60$ Ohm.

Bei offenem Galvanometerkreis wurde gemessen: Schwingungsdauer $T = 0,385$ s.

$$\frac{A_1}{A_2} = \frac{A_n}{A_{n+1}} = \frac{e^{-d \cdot t}}{e^{-d \cdot (t+T)}} = e^D = 1,07$$

$$D = \log \text{nat} \frac{A_1}{A_2} = \log 1,07 = 0,068$$

$$\text{Dämpfung } d = \frac{D}{T} = \frac{0,068}{0,385} = 0,175$$

$$\text{Kreisfrequenz } k_0 = \frac{2 \cdot \pi}{0,385} = 16,3$$

$$\text{Kreisfrequenz gedämpft } k = \sqrt{k_0^2 - d^2} = \sqrt{\frac{f}{\Theta} - \frac{\delta}{2}} \cdot \frac{\delta}{2}$$

$$\text{Federkonstante } f = \frac{265 \cdot \delta}{2 \cdot 0,175} = 760 \cdot \delta \quad (\text{aus } k^2 = f/\Theta = 265)$$

Lichtzeigerlänge $l = 1720$ mm.

Bei geschlossenem Galvanometerkreis ist:

$$\text{Empfindlichkeit (Osz.ausschlag pro } 1^\circ \text{ C)} \frac{\partial y}{\partial \vartheta} = \frac{\partial \varphi \cdot l}{\partial \vartheta} = 8,3 \text{ mm}/^\circ \text{ C}$$

$$\text{Konstante } q = \frac{\partial M}{\partial t} = k_1 \frac{\partial \vartheta}{\partial t} \quad \text{wo } k_1 = \frac{\partial M}{\partial \vartheta}$$

Federkonstante

$$f = \frac{\partial M}{\partial \varphi} = \frac{\partial M \cdot l}{\partial y} = \frac{k_1 \cdot \partial \vartheta \cdot l}{\partial y} = \frac{1720 \cdot k_1}{8,3} = 208 k_1$$

$$\text{Trägheitsmoment } \Theta = \frac{f}{k_0^2} = \frac{208 \cdot k_1}{265} = 0,785 k_1$$

Dämpfung $d =$

$$\frac{\delta}{2\Theta} = \frac{\delta \cdot k_0^2}{2f} = \frac{265 \cdot \delta}{2f} = 132,5 \cdot \frac{\delta}{f} = \frac{132,5 \cdot \delta}{208 \cdot k_1} = \frac{0,635}{k_1} \cdot \delta$$

Dämpfung δ kann aus dem Oszillogramm ermittelt werden.

Als *Beispiel* sei ein Rotor aus massivem Fluss-eisen mit einem aufgezogenen Kupfermantel von der Stärke 0,65 mm gegeben, auf dessen Manteloberfläche ein Thermoelement aufgelötet war. Der Rotor wurde in einem 4poligen Stator des MFO-Typs 1f im Kurzschluss bei 50 Per./s bei verschiedenen Spannungen gemessen (Fig. 2); das Oszillogramm I wurde bei 565 V Δ , Osz. II bei 425 V Δ , Osz. III bei 235 V Δ und Osz. IV bei 137 V Δ auf-

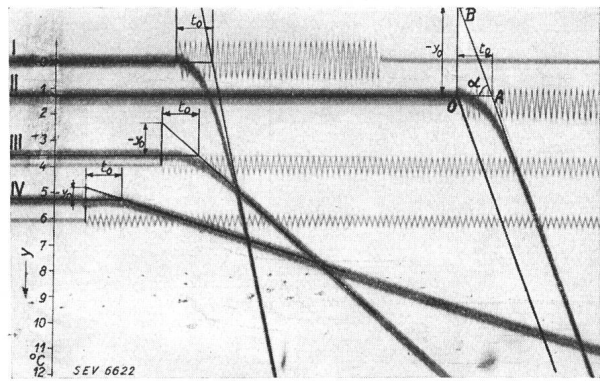


Fig. 2.

Temperatur-Zeit-Oszillogramme,

aufgenommen mit Thermoelement am Kupfermantel eines nutenlosen Rotors, 2,5-kW-Liftmotor im Stillstand bei verschiedenen Spannungen:

Osz. I:	565 V (Nennspg.)	$\frac{\partial \vartheta}{\partial t} = 51^\circ/\text{s}$	$j = 100 \text{ A/mm}^2$	$t_0 = 0,12 \text{ s}$
Osz. II:	425 V	" = 30	= 76,5	= 0,12 s
Osz. III:	235 V	" = 9,6	= 43	= 0,12 s
Osz. IV:	137 V	" = 3,6	= 26,4	= 0,12 s

Temperaturmaßstab: $y = 8,3$ mm/ $^\circ$ C.
Zeitmaßstab: aus zugehöriger Zeitmarke 50 Per./s.

genommen. Die Kurvenform der Oszillogramme lässt sich, wie eine zahlenmässige Auswertung der Gl. (19) gezeigt hat, tatsächlich durch die Gl. (19) ausdrücken. Der erste Ausdruck $\varphi^* \cdot l$ gibt den Einschwingvorgang im aperiodischen Grenzfall wieder, der zweite Ausdruck: $\frac{q \cdot l}{f} \cdot t = \text{tg } \alpha \cdot t$ stellt die Steilheit der ins Oszillogramm eingezeichneten Tangenten dar, der dritte Ausdruck:

$$-y_0 = -\frac{\delta \cdot q \cdot l}{f^2}$$

(Strecke $O - B$) bildet ein Mass für die zeitliche Phasenverschiebung des Temperaturanstieges infolge des Einschwingvorganges. Die entsprechende Verzögerungszeit heisse t_0 (Strecke $O - A$):

$$\underline{t_0} = \frac{y_0}{\text{tg } \alpha} = \frac{+\frac{\delta \cdot q \cdot l}{f^2}}{\frac{q \cdot l}{f}} = +\frac{\delta}{f} \text{ unabhängig von } q! \tag{21}$$

Dieses Resultat ist für die praktische Auswertung der Oszillogramme, für die Entzerrung, von allergrösster Bedeutung. Es heisst, dass für ein gegebenes Galvanometer und gegebenen Vor-Widerstand die Verzögerungszeit t_0 unabhängig von der Steilheit des Temperaturanstieges pro Zeiteinheit, also unabhängig von der Stromdichte j ist! Daher kann t_0 , sobald die Dämpfung und die Federkonstante des Galvanometersystems bekannt sind, zum voraus berechnet werden. Diese Zeit wird im Einschaltmoment des Stromes (bei 0) abgetragen und vom Endpunkt A aus die Tangente an die Kurve gelegt. Diese Tangente wird parallel verschoben durch 0 und fällt dann zusammen mit der gesuchten Ursprungstangente an die wirkliche (mit einem absolut trägheitsfreien Instrument aufgenommene) Temperatur-Zeit-Kurve. Aus dieser ist dann nach Gl. (5) die Stromdichte j zu bestimmen.

Im erwähnten Beispiel wurden bei 425 V Δ aus dem Oszillogramm II und aus der zugehörigen Zeitmarke 50 Per./s abgelesen:

$$\text{tg } \alpha = \frac{\partial y}{\partial t} = \frac{250 \text{ mm}}{1 \text{ s}} = \frac{q \cdot l}{f}$$

$$\frac{\partial \vartheta}{\partial t} = \frac{250}{8,3} = 30^\circ \text{ C/s}$$

hieraus $q = \frac{250 \cdot 208 \cdot k_1}{1720} = 30 \cdot k_1$

$$y_0 = \frac{\delta \cdot q \cdot l}{f^2} = \frac{\delta \cdot 30 \cdot k_1 \cdot 1720}{208^2 \cdot k_1^2} =$$

30 mm aus Oszillogramm, hieraus

$$\delta = \frac{30 \cdot 4,3 \cdot 10^4 \cdot k_1^2}{1720 \cdot 30 \cdot k_1} = 25 k_1 \text{ und } d = \frac{0,635}{k_1} \cdot \delta = 16$$

Da die Dämpfung $d = 16$ beinahe den Wert von $\omega_0 = 16,3$ erreicht, so arbeitet das Galvanometer mit seinem Vorwiderstand von 60 Ohm tatsächlich in der Nähe des aperiodischen Grenzfalles.

δ in Gl. (21) eingesetzt, ergibt: $t_0 = 0,12 \text{ s}$. Aus allen Oszillogrammen von Fig. 2 ist ersichtlich, dass t_0 tatsächlich für alle Werte der Stromdichte konstant = 0,12 s ist. Damit ist weiterhin die Richtigkeit der abgeleiteten Rechnung erwiesen.

In den Oszillogrammen zeigt sich eine kleine Unregelmässigkeit, im Einschaltmoment ein kleiner Sprung im Kurvenverlauf, der in den Rechnungsergebnissen nicht zum Ausdruck kommt. Dieser Sprung rührt von dem beim Einschalten des Motors auftretenden Gleichstromstoss im Rotor her. Bei der Auswertung der Oszillogramme hat diese Unregelmässigkeit aber nicht gestört.

2. Die Messung der Induktion nach Grösse und Phasenlage im massiven Rotor.

Die Induktionsverteilung im Luftspalt des Motors und im Innern des Rotors wurde mit Prüfschleifen (Fig. 3) gemessen, deren Spannung einem Wechselstromkompensator zugeführt wurde (Fig. 4).

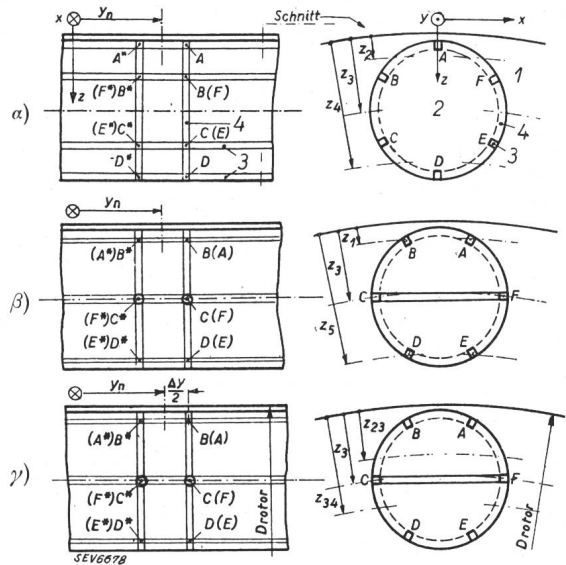


Fig. 3.

Anordnung für die Messung der Induktion

nach Grösse und Phasenlage im Innern eines massiven Eisenrotors (1). Die Messung erfolgt mit Hilfe von Meßschleifen, die in Nuten (3 und 4) eines Bolzens (2) eingelegt sind. Der Bolzen ist äusserst genau in ein Loch des Rotors eingeschliffen. Durch eine Anordnung der Schleifen in verschiedenen Nuten und durch Verdrehen des Bolzens kann in verschiedenen «Eindringtiefen» unter der Eisenoberfläche gemessen werden. In gleicher Weise ermöglichen Thermoelemente, welche in die Nuten eingelötet werden, die Messung der Wirbelstromdichte im Innern des Rotors.

a) Messung der tangentialen (x -) Komponente der Induktion bei verschiedenen Eindringtiefen z an der Stelle $y = y_n$. Z. B. für die Bolzenstellung (a) wird die Schleifenführung bei der Eindringtiefe:

- z_2 : -A-B-B*-A*-A-F-F*-A*-A-
- z_3 : -B-C-C*-B*-B-F-E-E*-F*-F-
- z_4 : -C-D-D*-C*-C-E-D-D*-E*-E-

b) Messung der radialen (z -) Komponente der Induktion, z. B. für die Bolzenstellung (b) wird die Schleifenführung bei:

- z_1 : -A-B-B*-A*-A-
- z_3 : -F-C-C*-F*-F-
- z_5 : -E-D-D*-E*-E-

gamma) Messung der axialen (y -) Komponente der Induktion, z. B. für die Bolzenstellung (gamma) wird bei $y = y_n + \frac{\Delta y}{2}$ die Schleifenführung bei:

- z_{23} : -C-B-A-F-C-
- z_3 : -C-B-A-F-E-D-C-
- z_{31} : -C-F-E-D-C-

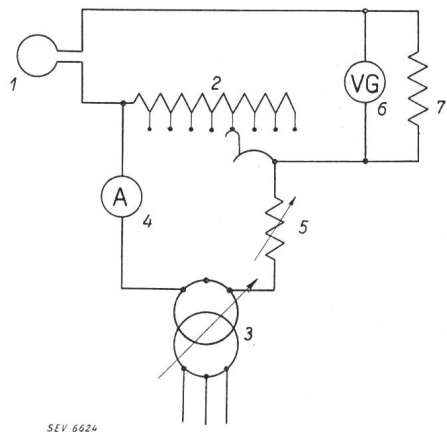


Fig. 4.

Wechselstromkompensator.

Anordnung zur Messung der Induktion nach Grösse und Phasenlage.

- 1 Prüfschleife.
- 2 Geeichter Präzisionswiderstand, in Stufen regelbar.
- 3 Drehstrominduktionsregler, der eine dem Betrag nach konstante, in der Phasenlage aber veränderliche Spannung liefert.
- 4 Wechselstrominstrument.
- 5 Regelwiderstand.
- 6 Vibrationsgalvanometer mit Shunt 7 (Fabrikat Trüb, Täuber & Cie.) oder das erwähnte Cambridge-Instrument.

Der Kompensator (Fig. 4) wurde so dimensioniert, dass Wechselspannungen bis minimal 10^{-4} Volt bei Frequenzen von etwa 1 bis 100 P/s rasch und genau gemessen werden konnten. Bei diesem Verfahren wird naturgemäss nur die Grundwelle gemessen.

Drehmomentes mit dem Pronyzaun, die Messung der elektrischen Daten mit den üblichen Präzisionsinstrumenten. Die Messung des ohmschen Rotorwiderstandes, auf eine Statorphase bezogen, erfolgte nach dem Verfahren von Voigt¹⁾. Bei kleinen Belastungen (kleinem Schlupf) gilt:

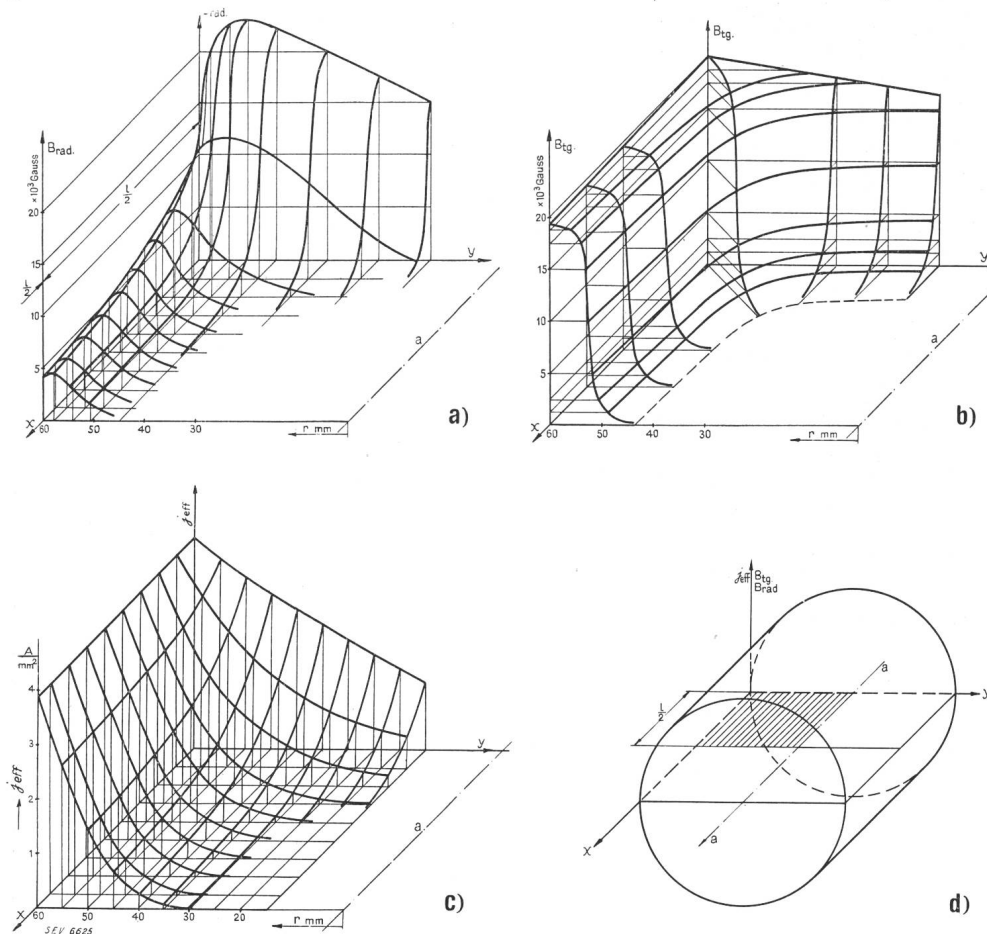


Fig. 5.

Illustration der experimentell (mit Prüfschleifen und Thermoelementen) aufgenommenen Induktion und Stromdichte im Innern eines massiven Rotors.

a) Radialkomponente der Induktion in Flusseisenrotor.

b) Tangentialkomponente der Induktion in Flusseisenrotor.

c) Stromdichte der Wirbelströmung in Graugussrotor (s. auch Fig. 1).

d) Erklärungsfigur zu a) bis c). Die Messungen wurden in der schraffierten Ebene durchgeführt.

4poliger Δ -Asynchronmotor mit nutenlosem Rotor im Stillstand ($f_2 = 50/s$).

Rotor: Länge: 87 mm, Durchmesser: 120 mm, Luftspalt: 0,3 mm.

Im Luftspalt wurden Prüfschleifen verwendet, deren Breite etwa gleich $1/10$ der axialen Rotorlänge und deren Länge gleich der Polteilung war. Diese haben gegenüber Schleifen geringerer Länge den Vorteil, dass die Form der Spannungskurve auch wirklich der Form der Sättigungsverteilung entspricht und dass die Oberfelder der Statornuten dann von geringerem Einfluss sind. Mit Rücksicht auf die Wicklungsoberfelder des Stators wurden die Aufnahmen bei mehreren Rotorstellungen zwecks Mittelwerthbildung vorgenommen (Fig. 5).

3. Die Messung der Temperatur

erfolgte mit denselben Thermoelementen wie für die Messung der Stromdichte, die Messung des

$$R_2 = E_1^2 \cdot \frac{s}{P_2} \approx U_1^2 \cdot \frac{s}{P_2} \quad \frac{s}{P_2} = \frac{\Delta s}{\Delta P_2} = \frac{\Delta s}{\Delta P_1} = \text{tg } \alpha \quad (22)$$

$\text{tg } \alpha$ wird ermittelt aus 2 bis 3 Belastungspunkten nahe beim Leerlauf. P_1 ist die vom Stator aufgenommene Leistung pro Phase abzüglich Kupferverlust in dieser Phase.

Der so berechnete Rotorwiderstand ist nur bei stromverdrängungsfreien Rotoren frequenzunabhängig. Bei Rotoren mit Stromverdrängung gehört bekanntlich zu jedem gemessenen Wert des Rotorwiderstandes die Angabe der zugehörigen Rotorfrequenz.

¹⁾ E. u. M. 1931, S. 167.

(Fortsetzung folgt.)