

Zeitschrift: Bulletin de l'Association suisse des électriciens

Herausgeber: Association suisse des électriciens

Band: 29 (1938)

Heft: 17

Artikel: Transformation d'un secteur d'éclairage public existant au moyen de couplages en cascade et d'une commande unifiée par cellule photo-électrique

Autor: Burger, D.

DOI: <https://doi.org/10.5169/seals-1058994>

Nutzungsbedingungen

Die ETH-Bibliothek ist die Anbieterin der digitalisierten Zeitschriften. Sie besitzt keine Urheberrechte an den Zeitschriften und ist nicht verantwortlich für deren Inhalte. Die Rechte liegen in der Regel bei den Herausgebern beziehungsweise den externen Rechteinhabern. [Siehe Rechtliche Hinweise.](#)

Conditions d'utilisation

L'ETH Library est le fournisseur des revues numérisées. Elle ne détient aucun droit d'auteur sur les revues et n'est pas responsable de leur contenu. En règle générale, les droits sont détenus par les éditeurs ou les détenteurs de droits externes. [Voir Informations légales.](#)

Terms of use

The ETH Library is the provider of the digitised journals. It does not own any copyrights to the journals and is not responsible for their content. The rights usually lie with the publishers or the external rights holders. [See Legal notice.](#)

Download PDF: 18.01.2025

ETH-Bibliothek Zürich, E-Periodica, <https://www.e-periodica.ch>

$$\left. \begin{aligned} |\mathcal{G}_N| &= 1 \text{ mV/m} \\ k &= 42^5) \end{aligned} \right\} \frac{|\mathcal{G}_N|}{k} = 0,024 \text{ mV/m} \quad (8)$$

Der Zentralwert der kritischen Störspannung am Fahrdrabt beträgt dann nach Gl. (6):

$$U_F = 265 \frac{|\mathcal{G}_N|}{k} = 265 \cdot 0,024 \simeq 6 \text{ mV} \quad (9)$$

Der weitere Zusammenhang zwischen U_F und dem Prozentsatz unzulässiger Beeinflussungen ist in Fig. 3 durch die gestrichelte Gerade angegeben; so werden z. B., nach der schweiz. Definition gemes-

sen, durch eine Störspannung von 1 mV am Fahrdrabt, rund 7 % der heutigen Anwohner-Empfangsanlagen unzulässig gestört.

Das vorliegende Zahlenmaterial gibt nun einen Einblick in die Störbeziehungen im Nahbereich von Trambahnen und schafft damit eine erste Grundlage für künftige Diskussionen über die Grösse der zulässigen Störspannung an Fahrleitungen von Trambahnen.

Die Untersuchungen wurden im Netz der Berner Strassenbahn von der Telegraphen- und Telephonverwaltung ausgeführt.

Transformation d'un secteur d'éclairage public existant au moyen de couplages en cascade et d'une commande unifiée par cellule photo-électrique.

Communication du Service de l'Electricité de Genève (D. Burger).

621.398.2 : 628.971

Die Steuerung eines Teils der öffentlichen Beleuchtung von Genf wurde umgebaut, um die Spannung und die Schaltzeiten zu vereinheitlichen. Dabei wurde eine photoelektrische Zelle verwendet, welche erlaubt, der natürlichen Beleuchtungsstärke Rechnung zu tragen. Ferner wurde das Einschalten der Beleuchtung der verschiedenen Strassenzüge in Kaskaden eingeführt, wodurch viele Schaltuhren, die die Lampengruppen bisher individuell steuerten, überflüssig wurden. Eine besondere Vorrichtung mit Synchronmotor erlaubt, die Beleuchtung der Quais, auf denen am Morgen der Engros-Markt abgehalten wird, um eine Stunde zu verlängern.

L'auteur expose les transformations d'un secteur d'éclairage public de la ville de Genève. L'emploi d'une cellule photo-électrique permet de tenir compte de l'éclairage général à l'enclenchement et au déclenchement, tandis que l'allumage des différents tronçons en cascade a entraîné la suppression des nombreux interrupteurs-horaires qui commandaient individuellement les lampes ou groupes de lampes. Un dispositif spécial à moteur synchrone permet de prolonger d'une heure l'éclairage des quais servant le matin au «marché de gros».

I.

Le secteur d'éclairage public faisant l'objet de cet exposé se trouve au centre de la ville: il s'agit donc d'une distribution par câbles souterrains alimentant des candélabres à commande individuelle, des lampes suspendues et quelques circuits où les lampes étaient déjà groupées. Suivant les points d'alimentation, la tension utilisée est de 125 volts ou 250 volts et, pour la partie la plus ancienne remontant à l'époque des lampes à arc, 550 volts abaissés à 125 volts par transformateurs montés dans le fût des candélabres. L'allumage et l'extinction des lampes de ce secteur étaient assurés par 35 interrupteurs-horaires à réglage astronomique.

II.

A l'occasion de la construction, à proximité d'une station transformatrice, d'un coffret de distribution pour la tension normalisée $3 \times 220/380$ volts, le Service de l'électricité entreprit l'étude d'une amélioration de l'état de choses existant dans le but d'unifier les heures d'allumage et d'extinction et de mieux satisfaire à certaine exigence locale d'une part, tout en diminuant la valeur du capital investi en appareils automatiques et les frais d'entretien d'autre part. Les données du problème étaient les suivantes:

1° Utiliser la tension normalisée $3 \times 220/380$ volts en équilibrant les charges sur les phases partout où le matériel existant le permet.

2° Unifier — pour ne pas dire synchroniser — les heures d'allumage et d'extinction pour l'ensemble du secteur.

5) Experimentell abgeleiteter Zahlenwert aus Art. 7 der erwähnten Verfügung.

3° Maintenir, en l'améliorant, la prolongation d'éclairage pour les foyers lumineux éclairant l'emplacement des quais réservé au «marché de gros». Ce troisième point résulte d'un contrat aux termes duquel l'éclairage est prolongé d'une heure le matin, chaque jour ouvrable, sur les emplacements occupés de très bonne heure par les marchands de primeurs en gros.

4° Recherche de la solution la plus économique.

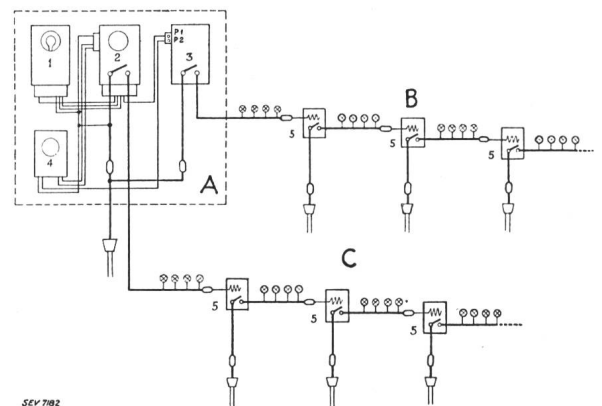


Fig. 1.

Schéma de l'Installation.

A tableau de commande. B circuit dit «Marché de gros».

C circuit d'éclairage dit à «horaire normal». 1 cellule photo-électrique, 2 interrupteur-horaire, 3 interrupteur à distance, 4 horloge synchrone, 5 interrupteur à distance en cascade.

III.

Nous ne donnons pas de détails concernant le premier point du problème, qui préoccupe à l'heure actuelle chaque chef d'exploitation. De même, le principe d'une commande en cascade est connu et

nous soulignons seulement que, pour réaliser économiquement les dites cascades, nous avons réutilisé des câbles hors service mais toujours existants en terre, et exécuté quelques raccords pour amener les fils pilotes aux différents points d'alimentation.

Une question délicate résidait dans l'amélioration des temps d'éclairage, principalement le matin. En effet, les interrupteurs-horaires à correction astronomique tiennent compte de la latitude du lieu considéré, voire de sa topographie, mais sont indifférents aux conditions atmosphériques. Or, avec l'ancien système, la prolongation d'une heure se révélait insuffisante certains matins très sombres et donnait, par contre, l'impression de gaspillage les matins clairs. C'est pourquoi nous avons adopté le système de commande par *cellule photo-électrique* qui, précisément, tient compte des variations d'éclairement.

Le secteur d'éclairage est divisé en 2 circuits: l'un réunit toutes les lampes fonctionnant à l'horaire normal — soit de la nuit au matin — l'autre groupe les lampes servant dès le soir à l'éclairage public et dès le matin à l'éclairage du «marché de gros». La prolongation d'une heure le matin est maintenue pour ce dernier circuit, mais en fonction du déclenchement par la cellule-photoélectrique, variable suivant l'éclairement, et non plus en fonction de l'heure «astronomique».

Le schéma de principe de l'installation est donné par la fig. 1. Le fonctionnement est le suivant:

Le soir, l'horloge montée dans l'interrupteur horaire 2 met la cellule photo-électrique sous tension. A la tombée de la nuit la cellule 1 actionne l'interrupteur principal de 2 qui se ferme. Les lampes du premier tronçon d'éclairage «normal» s'allument puis, en cascade, les lampes des divers tronçons formant le premier circuit.

A l'enclenchement de 2 le fil-pilote P_1 est mis sous tension et enclenche l'interrupteur à distance 3. Ce dernier assure l'allumage des lampes du premier tronçon, puis en cascade celui des divers tronçons formant le circuit «marché de gros». L'allumage du soir est donc simultané pour l'ensemble du secteur. Enfin, la cellule est mise hors circuit.

Le matin, la cellule est mise sous tension par 2 et, au lever du jour, elle actionne l'interrupteur principal de 2 qui s'ouvre et assure l'extinction des différents tronçons composant le circuit «éclairage normal». Au même instant le pilote P_1 est coupé, et le moteur synchrone de l'appareil 4 se met en marche. Ce dernier entraîne une came qui, au bout d'une heure, met le fil-pilote P_2 sous tension et détermine le déclenchement de l'interrupteur à distance 3. Les différents tronçons composant le circuit «marché de gros» sont donc coupés une heure après la première opération exécutée par la cellule photo-

électrique: le problème posé est ainsi résolu. Cependant, la cellule est mise hors circuit d'une part tandis que le moteur synchrone continue à tourner pendant $\frac{5}{7}$ d'heure, d'autre part. Durant cette période, le contact du fil-pilote P_2 s'ouvre, puis une came auxiliaire coupe le courant sur le moteur. Le cycle est ainsi terminé et l'appareillage est prêt à reprendre les opérations dès le soir suivant.

L'appareil 4 était primitivement une horloge synchrone avec cadran horaire faisant une révolution en 24 heures. Ce cadran a été remplacé par une came divisée en 14 jours dont le profil approprié permet de supprimer la prolongation d'une heure les dimanches matins. Chaque jour comprend un secteur équivalent à une marche d'une durée de

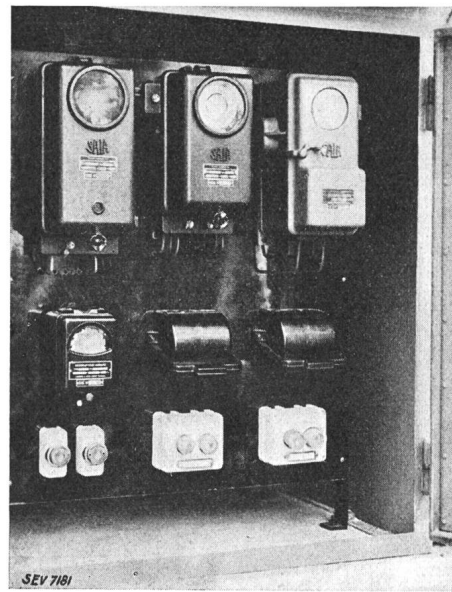


Fig. 2.
Tableau de commande.

$1\frac{5}{7}$ heure — soit une heure pour la prolongation et $\frac{5}{7}$ pour les opérations préparatoires — c'est-à-dire que la came fait également une révolution complète en $1\frac{5}{7} \text{ h} \times 14 \text{ jours} = 24 \text{ heures}$. La vitesse angulaire initiale est donc respectée, afin de ne pas surcharger le moteur synchrone dont le couple est limité.

Pour terminer, ajoutons que l'ensemble du secteur comporte 227 foyers lumineux répartis sur une surface de 74 300 m² environ et totalisant une puissance de 65 kW environ, issue de 7 points d'alimentation.

A part le tableau de commande décrit ci-dessus, le système en cascade a nécessité 7 interrupteurs à distance.

L'enclenchement ou le déclenchement est exécuté en 25 secondes environ.