

Zeitschrift: Bulletin de l'Association suisse des électriciens
Herausgeber: Association suisse des électriciens
Band: 29 (1938)
Heft: 19

Artikel: La réactance des fours électriques triphasés
Autor: Andraea, F.V.
DOI: <https://doi.org/10.5169/seals-1058999>

Nutzungsbedingungen

Die ETH-Bibliothek ist die Anbieterin der digitalisierten Zeitschriften. Sie besitzt keine Urheberrechte an den Zeitschriften und ist nicht verantwortlich für deren Inhalte. Die Rechte liegen in der Regel bei den Herausgebern beziehungsweise den externen Rechteinhabern. [Siehe Rechtliche Hinweise.](#)

Conditions d'utilisation

L'ETH Library est le fournisseur des revues numérisées. Elle ne détient aucun droit d'auteur sur les revues et n'est pas responsable de leur contenu. En règle générale, les droits sont détenus par les éditeurs ou les détenteurs de droits externes. [Voir Informations légales.](#)

Terms of use

The ETH Library is the provider of the digitised journals. It does not own any copyrights to the journals and is not responsible for their content. The rights usually lie with the publishers or the external rights holders. [See Legal notice.](#)

Download PDF: 18.01.2025

ETH-Bibliothek Zürich, E-Periodica, <https://www.e-periodica.ch>

ASSOCIATION SUISSE DES ÉLECTRICIENS

BULLETIN

RÉDACTION:

Secrétariat général de l'Association Suisse des Electriciens
et de l'Union des Centrales Suisses d'électricité, Zurich 8

ADMINISTRATION:

Zurich, Stauffacherquai 36 ♦ Téléphone 51.742
Chèques postaux VIII 8481

Reproduction interdite sans l'assentiment de la rédaction et sans indication des sources

XXIX^e Année

N^o 19

Vendredi, 16 Septembre 1938

La réactance des fours électriques triphasés.

Par F. V. Andreae, Zanesville, Ala., USA.

621.365.2.011.3

La chute de tension joue un grand rôle dans l'exploitation des fours à arc, à cause des fortes intensités et des faibles tensions en jeu. Les dissymétries géométriques du four rectangulaire entraînent une dissymétrie de charge des trois phases. L'auteur examine ces conditions par le calcul et touche en passant la détermination des réactances. Il indique ensuite un moyen pour supprimer les dissymétries et donne des exemples numériques. Finalement il indique une solution graphique du problème.

Wegen der sehr grossen Ströme und der geringen Spannungen der Lichtbogenöfen spielt der Spannungsabfall beim Betrieb eine grosse Rolle. Durch die vorhandenen geometrischen Unsymmetrien beim Rechteckofen entstehen ungleichmässige Belastungen der drei Phasen. Diese Verhältnisse werden im folgenden durchgerechnet, wobei auch die Bestimmung der Reaktanzen angedeutet wird. Ein Mittel zum Beheben der Unsymmetrien wird angegeben. Beispiele erläutern die Rechnung. Zum Schluss wird die graphische Lösung des Problems angegeben.

Les grandes fours électriques que l'on emploie pour la fabrication des ferro-alliages et du carbure offrent à l'ingénieur une foule de problèmes des plus intéressants. L'un de ces problèmes, celui de la réactance, nous occupera ici.

Comme en général l'énergie est livrée sous forme de courant triphasé, il est naturel que les grands fours soient le plus souvent du type triphasé. En France cependant le four monophasé a conservé une grande popularité, même pour de grosses unités.

Pour des raisons pratiques le four rectangulaire avec trois électrodes en ligne est encore fort répandu. Ce type est commode à desservir; d'autre part ses propriétés électriques offrent certains désavantages.

Comme en général les fours travaillent à une tension relativement basse, les courants qu'il faut transporter sont considérables et les conducteurs qui les transmettent sont de grandes dimensions. Ces conducteurs sont forcément longs parce que l'on ne peut placer le transformateur trop près du four et qu'entre la partie fixe des barres et les électrodes il faut de la place pour un membre flexible.

Avec des courants de l'ordre de plusieurs dizaines de mille ampères la chute de tension due à la réactance prend une grande importance et il est nécessaire que le constructeur puisse déterminer d'avance quelle sera la valeur de cette chute de tension. Les calculs nécessaires pour trouver la réactance sont longs et minutieux.

Dans un travail qui a été présenté à la Convention de printemps 1935 de l'Electrochemical Society à New Orléans, une série de tables a été calculée qui permettent de déterminer rapidement la réactance d'un four de dimensions données. Ces tables donnent la valeur minima que l'on peut obtenir,

tenant compte des conditions pratiques imposées par les exigences purement mécaniques. Dans ce travail la théorie du problème a été laissée de côté et il m'a semblé que cette théorie pourrait intéresser les lecteurs de cette revue.

Le problème.

Les barres omnibus qui transportent le courant du transformateur aux électrodes sont en général

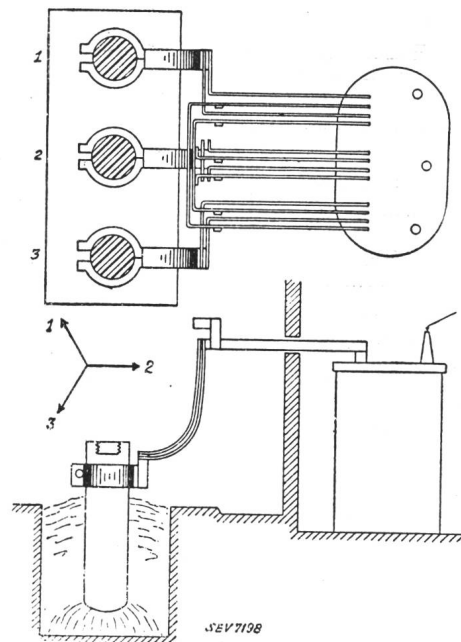


Fig. 1.

Schéma d'un four électrique triphasé.

construites selon le schéma de la fig. 1. Comme on le voit, ces conducteurs sont symétriques par rapport à la phase du milieu.

Pour simplifier les calculs nous supposons que :

- 1° les tensions aux bornes haute tension du transformateur sont égales et décalées de 120°;
- 2° les courants sont égaux et décalés de 120°;
- 3° les phases extérieures sont symétriques par rapport à celle du milieu;
- 4° le four est connecté en étoile. S'il est en triangle on peut toujours remplacer, dans les calculs, ce triangle par l'étoile équivalente;
- 5° le transformateur n'a pas de pertes de fer, ni de courant magnétisant.

De nombreuses expériences ont montré que dans la grande majorité des cas la réactance d'un four est une constante. Il est vrai que, parfois, quand la tension est relativement élevée, il arrive que la réactance augmente avec la résistance intérieure du four. L'effet semble être dû à des harmoniques d'ordre supérieur qui sont introduits par la formation d'un arc, quand la tension dépasse une certaine valeur. Cependant le cas est rare et je ne l'ai rencontré que pour des valeurs de la résistance relativement élevées où le facteur de puissance du four était au-dessus de 0,93 et où par conséquent la réactance était faible en comparaison de la résistance.

Dans les calculs qui suivent nous considérerons la réactance comme une constante.

Puisque les tensions sont égales et décalées de 120° on a :

$$\left. \begin{aligned} U_1 &= U \left(-\frac{1}{2} + j\frac{\sqrt{3}}{2} \right) \\ U_2 &= U \\ U_3 &= U \left(-\frac{1}{2} - j\frac{\sqrt{3}}{2} \right) \end{aligned} \right\} \quad (1)$$

de même pour les courants :

$$\left. \begin{aligned} I_1 &= I_2 \left(-\frac{1}{2} + j\frac{\sqrt{3}}{2} \right) \\ I_2 &= (a - jb) \\ I_3 &= I_2 \left(-\frac{1}{2} - j\frac{\sqrt{3}}{2} \right) \end{aligned} \right\} \quad (2)$$

ou :

$$\left. \begin{aligned} I_1 &= -\left(\frac{a}{2} - \frac{b\sqrt{3}}{2} \right) + j\left(\frac{b}{2} + \frac{a\sqrt{3}}{2} \right) \\ I_2 &= a - jb \\ I_3 &= -\left(\frac{a}{2} + \frac{b\sqrt{3}}{2} \right) + j\left(\frac{b}{2} - \frac{a\sqrt{3}}{2} \right) \end{aligned} \right\} \quad (2a)$$

$$I_1 + I_2 + I_3 = 0$$

Réactance et résistance du circuit.

Le circuit comprend la haute et la basse tension du transformateur (haute tension réduite à la basse

tension), les barres omnibus, les flexibles, les électrodes et la sole du four.

La réactance de la phase 1 est X_1 ,
celle de la phase 2 X_2 ,
celle de la phase 3 X_3 .

Les réactances mutuelles entre phases sont

$$\begin{aligned} \text{phase 1 sur phase 2 et vice versa} &= M_{12} \\ \gg 2 \gg 3 \gg &= M_{23} \\ \gg 3 \gg 1 \gg &= M_{31} \end{aligned}$$

Pour raisons de symétrie $X_1 = X_3 \equiv X_o$
 $M_{12} = M_{23} \equiv M_i$
de plus $X_2 \equiv X_i$
 $M_{13} \equiv M_o$

Comme les électrodes et le transformateur forment la plus grande partie de la résistance du circuit il suit que la résistance des 3 phases est pratiquement la même = r .

La charge est concentrée à l'extrémité des trois électrodes et les résistances de charge seront appelées R_1, R_2, R_3 . Résistances et réactances sont en ohms.

Pour les réactances on a en général

$$X = 2\pi \cdot f \cdot L \cdot 10^{-9} \quad \begin{matrix} L \text{ en centimètres} \\ f \text{ en pér./s} \end{matrix}$$

Suivant la fig. 2 nous avons les trois circuits suivants :

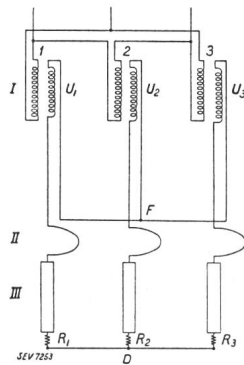


Fig. 2.

Connexions d'un four électrique triphasé.

I Transformateur. II Connexions flexibles. III Electrodes.

$R_1 R_2 R_3$ Charge.

de F à D par la phase 1 et de D à F par la phase 2
» F à D » » » 2 » » D à F » » » 3
» F à D » » » 3 » » D à F » » » 1

$$\left. \begin{aligned} -U_1 + I_1(r + R_1 + jX_e) + jI_2M_i + jI_3M_o - \\ I_2(r + R_2 + jX_i) - jI_1M_i - jI_3M_o + U_2 = 0 \\ -U_2 + I_2(r + R_2 + jX_i) + jI_1M_i + jI_3M_o - \\ I_3(r + R_3 + jX_e) - jI_1M_o - jI_2M_i + U_3 = 0 \\ -U_3 + I_3(r + R_3 + jX_e) + jI_1M_o + jI_2M_i - \\ I_1(r + R_1 + jX_e) - jI_2M_i - jI_3M_o + U_1 = 0 \end{aligned} \right\} \quad (3)$$

appelons $r + R_1 \equiv R_a$
 $r + R_2 \equiv R_b$
 $r + R_3 \equiv R_c$
 $X_o - M_o \equiv P$
 $X_i - 2M_i + M_o = Q$

et introduisons les valeurs de (1) et (2a) :

$$\left. \begin{aligned} U(-3 + j\sqrt{3}) &= -(a - b\sqrt{3})R_a - (b + a\sqrt{3})P - 2bQ - 2aR_b \\ &\quad + j[-(a - b\sqrt{3})P + (b + a\sqrt{3})R_a + 2bR_b - 2aQ] \\ U(+3 + j\sqrt{3}) &= (a + b\sqrt{3})R_c + 2aR_b + 2bQ + (b - a\sqrt{3})P + j[-2bR_b + 2aQ + (a + b\sqrt{3})P - (b - a\sqrt{3})R_c] \\ U(0 - j2\sqrt{3}) &= -(a + b\sqrt{3})R_c - (b - a\sqrt{3})P + (a - b\sqrt{3})R_a + (b + a\sqrt{3})P \\ &\quad + j[-(a + b\sqrt{3})P + (b - a\sqrt{3})R_c + (a - b\sqrt{3})P - (b + a\sqrt{3})R_a] \end{aligned} \right\} \quad (3a)$$

Séparant les termes réels des termes imaginaires

$$\left. \begin{aligned}
 -3U &= -aR_a + bR_a\sqrt{3} - b(P + 2Q) \\
 &\quad - aP\sqrt{3} - 2aR_b \\
 +3U &= 2aR_b + b(P + 2Q) + aR_c \\
 &\quad + bR_c\sqrt{3} - aP\sqrt{3} \\
 0 &= -aR_c - bR_c\sqrt{3} + 2aP\sqrt{3} \\
 &\quad + aR_a - bR_a\sqrt{3} \\
 \text{L'une de ces 3 équations est superflue puisque} \\
 &\quad \text{leur somme} = 0. \\
 U\sqrt{3} &= -a(P + 2Q) + bP\sqrt{3} + bR_a \\
 &\quad + aR_a\sqrt{3} + 2bR_b \\
 U\sqrt{3} &= -2bR_b + a(P + 2Q) \\
 &\quad + bP\sqrt{3} - bR_c + aR_c\sqrt{3} \\
 -2U\sqrt{3} &= -2bP\sqrt{3} + bR_c \\
 &\quad - aR_c\sqrt{3} - bR_a - aR_a\sqrt{3} \\
 \text{L'une de ces 3 équations est superflue puisque} \\
 &\quad \text{leur somme} = 0. \\
 a^2 + b^2 &= I^2
 \end{aligned} \right\} (4)$$

Résolvant pour R_a, R_b, R_c nous trouvons:

$$\left. \begin{aligned}
 R_a &= \frac{U}{I^2} (a + b\sqrt{3}) - P\sqrt{3} \\
 R_b &= \frac{U}{I^2} \left(a + \frac{3b^2}{a} \right) - \frac{b}{a} (2P + Q) \\
 R_c &= \frac{U}{I^2} (a - b\sqrt{3}) + P\sqrt{3}
 \end{aligned} \right\} (5)$$

et

$$a = \frac{3U - b(2P + Q)}{R_a + R_b + R_c}$$

$$b = \frac{I^2(2P + Q)}{3U}$$

Le terme $(R_a + R_b + R_c)$ ne contenant que des résistances et le terme $(2P + Q)$ que des réactances on peut écrire

$$\begin{aligned}
 R_a + R_b + R_c &\equiv 3R_m \\
 2P + Q &\equiv 3X_m
 \end{aligned}$$

Dans un four rond parfaitement balancé on aurait

$$\begin{aligned}
 X_e &= X_i = X_{self} \\
 M_e &= M_i = M \\
 P &= X_e - M_e = X_{self} - M \\
 Q &= X_i - 2M_i + M_e = X_{self} - M \\
 2P + Q &= 3(X_{self} - M) = 3X \\
 R_a &= R_b = R_c = R; \quad R_a + R_b + R_c = 3R
 \end{aligned}$$

On a aussi:

$$\begin{aligned}
 \text{Impédance} &= Z = \frac{U}{I} \\
 \text{Réactance} &= X_{self} - M = X \\
 \text{Résistance} &= R
 \end{aligned}$$

$$R^2 + X^2 = Z^2 \quad \text{et} \quad \frac{R}{Z} = \cos \varphi$$

On voit que R_m et X_m sont respectivement les résistances et réactances par phase d'un four parfaitement balancé qui aurait la même tension et le même courant que le four que nous étudions.

On a donc

$$a = \frac{IR}{Z} = \frac{I^2 R}{U} = I \sqrt{1 - \frac{I^2 X^2}{U^2}} = I \cos \varphi$$

$$b = \frac{IX}{Z} = \frac{I^2 X}{U} = I \cdot \frac{IX}{U} = I \sin \varphi$$

Finalement on trouve:

$$\left. \begin{aligned}
 R_a &= R - (P - X)\sqrt{3} \\
 R_b &= R \\
 R_c &= R + (P - X)\sqrt{3}
 \end{aligned} \right\} (6)$$

où $X = \frac{2P + Q}{3} = \frac{2X_e + X_i - 2M_i - M_e}{3}$

$$P - X = \frac{X_e - X_i + 2M_i - 2M_e}{3}$$

$$R = \sqrt{\frac{U^2}{I^2} - X^2}$$

Discussion: Les résistances de charge à l'extrémité des électrodes sont égales à:

$$\left. \begin{aligned}
 R_1 &= R_a - r = R - r - (P - X)\sqrt{3} \\
 R_2 &= R_b - r = R - r \\
 R_3 &= R_c - r = R - r + (P - X)\sqrt{3}
 \end{aligned} \right\} (7)$$

Comme les courants sont égaux les quantités d'énergie libérées à l'extrémité des électrodes sont en proportion directe avec les résistances de charge. Les équations (7) montrent que ces résistances ne sont pas égales. L'électrode 1 libère moins d'énergie que l'électrode 2 et celle-ci moins que l'électrode 3. Le four est déséquilibré et la différence d'énergie entre les phases est donnée par l'expression

$$I^2 (P - X)\sqrt{3} = \frac{I^2 (X_e - X_i + 2M_i - 2M_e)\sqrt{3}}{3}$$

Il est à noter que ce déséquilibre est entièrement confiné à la basse tension et que la haute tension reste parfaitement balancée, du fait que les réactances de self des trois phases et les réactances mutuelles ne sont pas égales. La différence entre les réactances mutuelles provoque un transport d'énergie de la phase 1 à la phase 3. Quand deux conducteurs parallèles transportent des courants qui ne sont pas en phase, il se fait un transport d'énergie du conducteur dont le courant est en avance par rapport à l'autre conducteur. Ce transport d'énergie est proportionnel à la réactance mutuelle entre les deux conducteurs. Dans notre cas une certaine quantité d'énergie passe de la phase 1 à la phase 2. En raison de l'égalité des réactances

mutuelles 1—2 et 2—3 cette même quantité d'énergie passe de 2 à 3. Comme la réactance mutuelle 3—1 est plus petite que celle de 2—3 la quantité d'énergie qui retourne à 1 est plus faible que celle qui en part. Il en résulte un transfert de la phase 1 à la phase 3.

Un autre effet de la différence entre les réactances est qu'il existe une chute de tension entre le neutre de l'étoile des barres omnibus et le neutre du four, c'est-à-dire entre les points F et D.

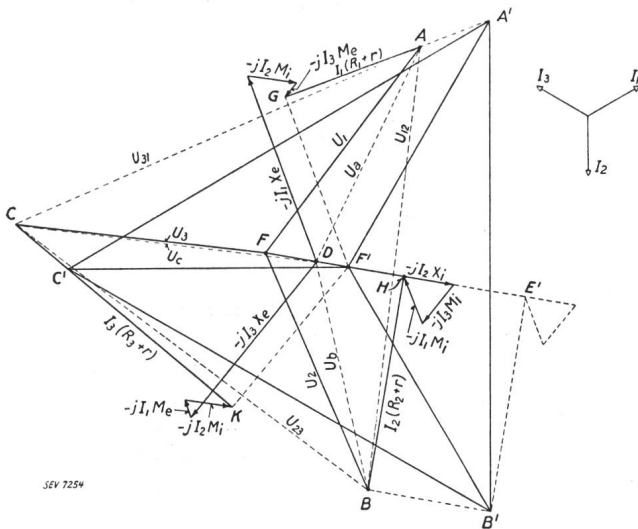


Fig. 3. Diagramme du four déséquilibré (équation 8).

La chute de tension le long des phases est égale à:

$$\left. \begin{aligned} \text{Phase 1: } I_1(r + R_1 + jX_e) + jI_2M_i + jI_3M_e &= U_a \\ \text{Phase 2: } I_2(r + R_2 + jX_i) + jI_1M_i + jI_3M_e &= U_b \\ \text{Phase 3: } I_3(r + R_3 + jX_e) + jI_1M_e + jI_2M_i &= U_c \end{aligned} \right\} (8)$$

Introduisant les valeurs pour R₁, R₂ et R₃ et en combinaison avec l'équation (2) on obtient

$$\left. \begin{aligned} U_a &= I_1 \left[\left(R_a + \frac{M_i - M_e}{2} \sqrt{3} \right) + j \left(X_e - \frac{M_i + M_e}{2} \right) \right] \\ U_b &= I_2 \left[R_b + j \left(X_i - M_i \right) \right] \\ U_c &= I_3 \left[\left(R_c - \frac{M_i - M_e}{2} \sqrt{3} \right) + j \left(X_e - \frac{M_i + M_e}{2} \right) \right] \end{aligned} \right\} (8a)$$

Nous avons vu que

$$\begin{aligned} R_a &= R - (P - X) \sqrt{3} \\ R_b &= R \\ R_c &= R + (P - X) \sqrt{3} \\ P &= X_e - M_e \\ X &= \frac{2P + Q}{3} \\ Q &= X_i - 2M_i + M_e \\ P - X &= \frac{X_e - X_i + 2M_i - 2M_e}{3} \end{aligned}$$

Il s'en suit que

$$\left. \begin{aligned} R_a + \frac{M_i - M_e}{2} \sqrt{3} &= R - (2X_e - 2X_i + M_i - M_e) \frac{\sqrt{3}}{6} \\ R_b &= R \\ R_c &= \frac{M_i - M_e}{2} \sqrt{3} = R + (2X_e - 2X_i + M_i - M_e) \frac{\sqrt{3}}{6} \\ X_e - \frac{M_i + M_e}{2} &= X + (2X_e - 2X_i + M_i - M_e) \frac{\sqrt{3}}{6} \\ X_i - M_i &= X - \frac{(2X_e - 2X_i + M_i - M_e)}{3} \end{aligned} \right\} (9)$$

Posant $\frac{2X_e - 2X_i + M_i - M_e}{3} \equiv X_d$

on obtient

$$\left. \begin{aligned} U_a &= I_1 \left[R - X_d \frac{\sqrt{3}}{2} + j \left(X + \frac{X_d}{2} \right) \right] \\ U_b &= I_2 [R + j(X - X_d)] \\ U_c &= I_3 \left[R + X_d \frac{\sqrt{3}}{2} + j \left(X + \frac{X_d}{2} \right) \right] \end{aligned} \right\} (10)$$

d'autre part

$$\left. \begin{aligned} U_1 &= I_1 (R + jX) \\ U_2 &= I_2 (R + jX) \\ U_3 &= I_3 (R + jX) \end{aligned} \right\} (11)$$

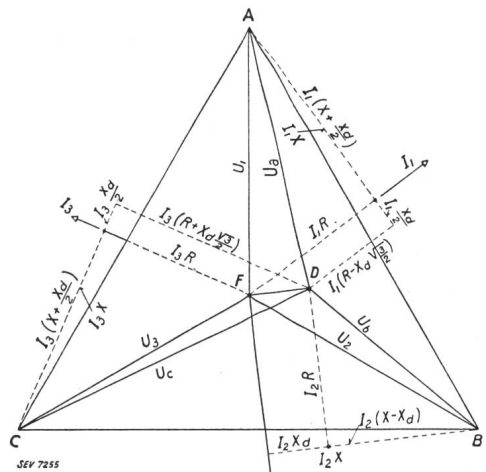


Fig. 4. Chute de tension F-D (équation 10).

On trouve par soustraction que la chute de tension entre F et D est égale à

$$U_{FD} = j I_2 X_d$$

Remarque: Cette différence entre les phases peut devenir considérable; on parle alors d'une phase morte. Pour certains produits qui demandent un contrôle exact des conditions de production le déséquilibre peut avoir de sérieux inconvénients. Pour nous rendre compte de son ordre de grandeur nous prendrons les chiffres de l'exemple traité dans le bulletin 67-16 de l'Electrochemical Society. Il s'agit là d'un four de 8000 kVA marchant à 150 volts entre phases (U = 86,5 V) avec 3 électrodes d'un diamètre de 100 cm, longues de 170 cm, espacées de 200 cm.

Les tables donnent:

$$\begin{aligned} X_e &= 0,001687 & M_e &= 0,000085 \\ X_i &= 0,001268 & M_i &= 0,000272 \\ X &= 0,001337 & P-X &= 0,000458 \end{aligned}$$

en outre: $I = 30\,800\text{ A}$

$$\begin{aligned} R &= 0,002\,474 \\ Z &= 0,002\,812 \\ \cos \varphi \text{ moyen} &= 0,880 \end{aligned}$$

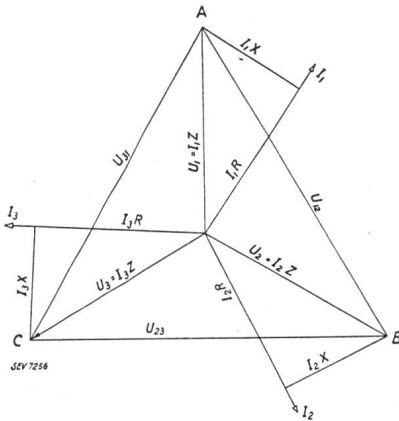


Fig. 5.
Diagramme d'un four balancé (équation 11).

Si la résistance par phase des conducteurs $r = 0,000\,141$ on trouvera

$$\begin{aligned} R_1 &= 0,002\,474 - 0,000\,141 - 0,000\,458 = 0,001\,875 \\ R_2 &= 0,002\,474 - 0,000\,141 = 0,002\,333 \\ R_3 &= 0,002\,474 - 0,000\,141 + 0,000\,458 = 0,002\,791 \end{aligned}$$

La chute de tension et l'énergie libérée à l'extrémité des 3 électrodes sont

	Chute de tension V	Puissance	
		kW	%
Phase 1	57,75	1 778,70	26,78
Phase 2	71,86	2 213,18	33,33
Phase 3	85,96	2 647,65	39,89
		6 639,53	100,00
Pertes totales		401,27	94,3
		7 040,80	100,0
P_{app}		8 002,73 kVA	
$\cos \varphi$		0,880	

On voit que les différences entre phases sont considérables. Plus le facteur de puissance est bas, plus les différences sont grandes.

Correction du déséquilibre.

Comme on l'a vu le déséquilibre est proportionnel à la quantité $(P - X)$. Pour le corriger il suffit donc de faire $P - X = 0$

$$P - X = \frac{X_e - X_i + 2M_i - 2M_e}{3}$$

Deux solutions sont possibles:

1° Modifier X_i . Pour les fours que nous étudions $X_e > X_i$; comme l'on ne peut diminuer X_e il faudra forcément agrandir X_i . Si l'on ajoute à la phase 2, après l'étoile, une réactance additionnelle

$$\begin{aligned} X_{add} &= X_e - X_i + 2M_e - 2M_i, \\ X_i \text{ devient } &X_e + 2M_i - 2M_e \text{ et le terme} \\ P - X \text{ devient } &0. \end{aligned}$$

Cette réactance additionnelle prendra la forme d'un circuit en fer laminé avec entrefer.

La longueur de l'entrefer est donnée par la formule

$$l_{cm} = \frac{1,775 \cdot I}{B}$$

La section A du noyau en cm^2 se calculera à l'aide de la formule

$$A = \frac{X_{add} \cdot I \cdot 10^8}{4,44 \cdot f \cdot B}$$

Comme il est facile de le voir, la réactance est constante et est indépendante du courant

$$X_{add} = \frac{4,44 \cdot A \cdot f \cdot B}{I \cdot 10^8}$$

$$B = \frac{1,775 \cdot I}{l}$$

$$X_{add} = \frac{4,44 \cdot 1,775 \cdot A \cdot f}{l \cdot 10^8} = \frac{7,88 \cdot A \cdot f}{l} \cdot 10^{-8}$$

2° Modifier M_e . Pour changer la réactance mutuelle des phases 1 et 3 on construit sur chacune des phases 1 et 3 un transformateur dont les barres omnibus forment le primaire et dont les secondaires sont connectés en série. L'effet est exactement le même que celui de la première solution. Il équivaut à ajouter une réactance X_{add} sur la phase 2. Théoriquement la correction n'est exacte que pour une seule valeur définie du courant.

La première solution est évidemment la plus simple. L'introduction de la réactance X_{add} a pour effet de diminuer le facteur de puissance du four. Cette diminution est en partie compensée par le fait que l'on peut remonter un peu la tension au transformateur de façon à ce que la valeur de R reste la même. En fin de compte c'est R ou plutôt $R - r$ qui intéresse l'opérateur d'un four, car c'est cette valeur en combinaison avec I qui détermine la position des électrodes.

Prenant de nouveau l'exemple ci-dessus nous voyons qu'il nous faut remplacer $X_i = 0,001\,268$ par une réactance $X_i = 0,002\,061$ par l'addition d'une réactance $X_{add} = 0,000\,793$.

Les constantes du four deviennent

$$\begin{aligned} X_e &= 0,001687 & M_e &= 0,000085 \\ X_i &= 0,002061 & M_i &= 0,000272 \\ X &= 0,001602 \end{aligned}$$

Si nous voulons faire marcher le four sous les mêmes conditions que précédemment, R devra avoir la même valeur, soit

$$R = 0,002\,474$$

il s'ensuit que

$$Z = \sqrt{R^2 + X^2} = 0,002\,947$$

et

$$U = 0,002\,947 \cdot 30\,800 = 90,77$$

au lieu de 86,5 V. La tension entre phases deviendra 157,21 au lieu de 150 V et le facteur de puissance 0,839 au lieu de 0,880.

Cette différence se fera sentir sur le courant côté haute tension qui augmentera dans la proportion $\frac{0,880}{0,839} = 1,05$. Le transformateur sera légèrement surchargé, mais d'une façon à peine appréciable.

Le noyau de la réactance additionnelle est facile à calculer; si l'on prend $B = 15\,500$ lignes/ cm^2 on aura

$$l = \frac{1,775 \cdot 30800}{15500} = 3,53 \text{ cm}$$

pour la longueur de l'entrefer et

$$A = \frac{0,000793 \cdot 30800 \cdot 10^8}{4,44 \cdot 60 \cdot 15500} = 592 \text{ cm}^2$$

pour la section du noyau.

La meilleure position pour cette réactance sera sur la phase 2 au départ des flexibles. A la même place sur les phases 1 et 3 se trouveront les transformateurs de courant des ampèremètres basse tension.

Une question fort intéressante est celle de l'amélioration du facteur de puissance des fours par l'emploi de condensateurs. Leur introduction ne changerait rien à la partie basse tension du circuit, mais permettrait de relever le facteur de puissance à la source et d'obtenir ainsi des contrats plus favorables.

Pour le moment le prix de ces appareils est élevé ce qui rend leur emploi pratiquement impossible dans le cas qui nous intéresse.

Au point de vue théorique l'emploi de condensateurs dans le circuit des fours soulève d'intéressants problèmes qu'il serait trop long d'étudier ici.

Conclusions.

Comme on l'a vu il est nécessaire, lorsque l'on désire déterminer les caractéristiques d'un four, de connaître les valeurs des constantes X_e , X_i , M_e , M_i et r . Par le fait que X_e et X_i sont différents et que M_e et M_i le sont aussi, la distribution d'énergie dans le four est déséquilibrée. La phase 1 perd une partie de son énergie qui est ajoutée à la phase 3. Plus le facteur de puissance est bas plus la différence est grande.

Ce déséquilibre peut être corrigé par l'addition d'une réactance sur la phase 2.

On trouvera dans le bulletin 67—16 de l'Electro Chemical Society une série de tables donnant pour une série de fours les valeurs minima de la réactance.

Solution graphique.

La solution graphique du problème est facile (voir fig. 3). A partir d'un point D on construit

les trois droites $-jI_1$, $-jI_2$, $-jI_3$ perpendiculaires aux 3 courants I_1 , I_2 et I_3 et en avance sur ceux-ci. Sur la droite $-jI_1$ on mesurera I_1X_e , puis parallèlement à $-jI_2$ une longueur I_2M_i , et parallèlement à $-jI_3$ une longueur I_3M_e . A partir de ce point on mènera une droite parallèle à I_1 . Quelque part sur cette droite se trouvera le sommet du triangle des tensions entre phases. De même on mesurera sur la droite $-jI_2$ une longueur I_2X_e , puis parallèlement à $-jI_3$ une longueur I_3M_i et parallèlement à $-jI_1$ une longueur I_1M_e . De ce point on mènera une parallèle à I_2 . Quelque part sur cette droite se trouvera le second sommet du triangle des tensions. Enfin sur $-jI_3$ on mesurera une longueur I_3X_e puis parallèlement à $-jI_1$ une longueur I_1M_e et parallèlement à $-jI_2$ une longueur I_2M_i . De ce dernier on mènera une parallèle à I_3 sur laquelle se trouvera le troisième sommet du triangle des tensions.

On découpera ensuite un triangle dont les côtés seront les tensions U_{12} , U_{23} et U_{31} . Ce triangle sera naturellement à la même échelle que les chutes de tension mesurées précédemment. On glissera ce triangle sur la figure que l'on vient de construire jusqu'à ce que les 3 sommets A (entre U_{12} et U_{31}), B (entre U_{23} et U_{12}) et C (entre U_{23} et U_{31}) se trouvent respectivement sur les trois droites parallèles à I_1 , I_2 et I_3 . Les droites DA , DB , DC représentent les 3 tensions U_a , U_b , U_c (équation 8). Le point F à la jonction de U_1 , U_2 et U_3 est le neutre des barres omnibus, et le point D le neutre du four.

On voit clairement pourquoi $I_1 (R_1 + r)$ est petit et pourquoi $I_3 (R_3 + r)$ est grand.

Si l'on désire un four balancé on mesure GA' et $KC' = HB$. De cette façon les 3 chutes de tension $I_1 (R'_1 + r)$, $I_2 (R'_2 + r)$ et $I_3 (R'_3 + r)$ sont égales. De C' et A' on mesure les tensions $A'B'$ et $C'B'$ égales à $A'C'$. La tension BB' divisée par I_2 donne la valeur de la réactance additionnelle qu'il faut ajouter à la phase 2. La tension $A'C'$ sera la nouvelle tension entre phases.

Cette construction s'applique aussi au cas où les courants ne seraient pas égaux.

Die Elektroakustik in der Nachrichten- und Messtechnik.

Von *W. Janovsky*, Berlin-Siemensstadt *).

534.26 : 621.395.6

Im ersten Teil werden die Fortschritte der Elektroakustik auf dem Gebiet der Nachrichtentechnik behandelt. Auf dem Fernsprechgebiet konnte die Sprachübertragung durch ein neues Mikrophon und Telephon wesentlich verbessert werden. Das neue Mikrophon und Telephon wurde eingehend zum Teil mit neuartigen Messmethoden untersucht. Ueber das ursprüngliche Anwendungsgebiet hinaus konnten die Fernsprechgeräte auch für die Verständigung im grössten Lärm und Wind brauchbar gemacht werden. Mikrophon und Telephon mussten den veränderten Sprech- und Hörerhältnissen angepasst werden. Auch das Berührungsmikrophon konnte auf Grund eingehender Untersuchungen über den Mechanismus der Sprachübertragung erheblich verbessert werden. Weiter wird die Nachrichtenübermittlung durch Lautsprecher und Schallsignalsender gestreift und besonders der Einfluss der von der Wetterlage abhängigen Ausbreitungsbedingungen gezeigt. Als Schallsignale sind wegen der Frequenzabhängigkeit der Luftdämpfung, der Richtwirkung der

L'auteur expose les progrès de l'électro-acoustique dans le domaine des télécommunications. En téléphonie, la transmission de la parole a été améliorée par l'emploi d'un nouveau microphone et d'un nouveau récepteur téléphonique. Ces deux appareils ont été étudiés de manière approfondie, en utilisant dans certains cas des méthodes de mesure nouvelles. On est également parvenu à rendre les appareils téléphoniques utilisables mêmes en présence de très grands bruits et du vent. Des recherches sur la transmission de la parole ont permis d'améliorer notablement le microphone larygien. L'auteur décrit ensuite la transmission de nouvelles à l'aide d'un haut-parleur et d'un générateur acoustique, en entrant plus particulièrement dans les détails de l'influence des conditions de propagation qui dépendent à leur tour de l'état atmosphérique. Les sons graves — ce sont les basses fréquences — se prêtent plus particulièrement au but proposé, en tenant compte de l'amortissement dans l'air, en fonction de la fréquence, de l'effet directionnel et de la sensibilité

*) Vortrag, gehalten in der Physikalischen Gesellschaft Zürich am 7. Februar 1938.