

Zeitschrift: Bulletin de l'Association suisse des électriciens
Herausgeber: Association suisse des électriciens
Band: 30 (1939)
Heft: 15

Artikel: Adaptation des circuits d'éclairage public aux exigences de la défense aérienne
Autor: Rollard, Pierre
DOI: <https://doi.org/10.5169/seals-1058370>

Nutzungsbedingungen

Die ETH-Bibliothek ist die Anbieterin der digitalisierten Zeitschriften. Sie besitzt keine Urheberrechte an den Zeitschriften und ist nicht verantwortlich für deren Inhalte. Die Rechte liegen in der Regel bei den Herausgebern beziehungsweise den externen Rechteinhabern. [Siehe Rechtliche Hinweise.](#)

Conditions d'utilisation

L'ETH Library est le fournisseur des revues numérisées. Elle ne détient aucun droit d'auteur sur les revues et n'est pas responsable de leur contenu. En règle générale, les droits sont détenus par les éditeurs ou les détenteurs de droits externes. [Voir Informations légales.](#)

Terms of use

The ETH Library is the provider of the digitised journals. It does not own any copyrights to the journals and is not responsible for their content. The rights usually lie with the publishers or the external rights holders. [See Legal notice.](#)

Download PDF: 18.01.2025

ETH-Bibliothek Zürich, E-Periodica, <https://www.e-periodica.ch>

Adaptation des circuits d'éclairage public aux exigences de la défense aérienne.

Communication du Service de l'Electricité de Genève (Pierre Rollard).

621.398.2 : 628.971.6 : 623

L'auteur décrit un nouveau système pour la mise en service et l'alimentation des lampes-repères utilisées en cas d'obscurcissement lors d'attaques aériennes. Dans le circuit de chaque groupe de lampes commandé par une horloge interruptrice et comprenant une lampe-repère est inséré un transformateur abaisseur de tension. Un commutateur permet d'envoyer dans ce circuit la tension normale (p. ex. 220 V) ou la tension réduite (p. ex. 12 V). La lampe-repère faite pour cette tension réduite, est branchée en parallèle aux autres lampes, mais par l'intermédiaire d'un commutateur relais dont la fonction est d'empêcher la lampe-repère de s'allumer à la tension normale et de la faire briller lorsque le circuit est alimenté sous la tension réduite insuffisante, elle, pour faire briller les autres lampes normales du groupe. La puissance absorbée à la tension réduite par les lampes normales (enclenchées, mais sans briller) n'est pas un obstacle à l'application du système.

Es wird ein neues System zur Einschaltung und Speisung der bei der Verdunklung im Luftschutz nötigen Richtlampen beschrieben. Im Stromkreise jeder von einer Schaltuhr gesteuerten und eine Richtlampe enthaltenden Strassenlampengruppe wird ein Kleinspannungstransformator eingebaut. Mit einem Umschalter kann wahlweise die Netzspannung (z. B. 220 V) oder die Kleinspannung (z. B. 12 V) an den Stromkreis angelegt werden. Die für 12 V gebaute Richtlampe ist parallel zu den übrigen Lampen geschaltet, jedoch über einen Relais-Schalter. Dieser verhindert, dass die Richtlampe beim Betrieb bei Netzspannung (220 V) unter diese Spannung kommt; er schaltet sie erst dann an das Netz, wenn die Speisung mit Kleinspannung erfolgt, welche nicht genügt, um in den andern Lampen Licht zu erzeugen. Die Leistung, die die (gleichzeitig eingeschalteten, aber nicht leuchtenden) 220-V-Lampen bei 12 V aufnehmen, hindert die Anwendung dieser Schaltung nicht.

La nécessité dans laquelle notre pays se trouve de toujours être prêt à assurer sa défense, a obligé nos autorités à édicter des mesures de protection contre des attaques aériennes éventuelles. Parmi celles-ci, on considère l'obscurcissement complet comme l'une des plus importantes. Il a donc fallu que chaque autorité responsable, chaque individu, prenne les dispositions nécessaires pour pouvoir «obscurcir» dès qu'en viendra l'ordre, soit en cas d'exercice, soit en cas d'alerte.

Si la chose est pratiquement aisée pour le particulier qui pourra toujours obtenir le résultat voulu avec des moyens simples, il n'en est pas toujours ainsi pour les autorités responsables de l'exploitation de l'éclairage public des villes; celles-ci doivent non seulement pouvoir mettre rapidement hors circuit leurs lampes d'éclairage public ordinaire, mais encore prévoir, pour assurer la circulation lors d'obscurcissements, l'installation, l'allumage et l'extinction de lampes-repères à feux de faible intensité.

En effet, la plupart des circuits d'éclairage public ont été établis avant que naissent les obligations de la défense aérienne; rien donc dans leurs installations n'a été prévu spécialement pour pouvoir les déclencher en totalité dans un minimum de temps et encore moins pour substituer à l'éclairage des lampes ordinaires celui de lampes-repères.

Le problème à résoudre se trouve grandement simplifié dans sa première partie lorsqu'on a affaire à un réseau d'éclairage public séparé, tout au moins à partir des postes de transformation. Il suffit alors de se rendre en quelques points de la ville, pour assurer l'extinction complète des lampes de rues; reste cependant la question de l'alimentation, allumage et extinction des lampes-repères.

Dans beaucoup de cas il n'existe pas de réseau d'éclairage public séparé, et les lampes sont reliées soit individuellement, soit par petits groupes de 2, 3, 4, 5 unités à une horloge interruptrice installée dans un immeuble, contre une façade ou un poteau. L'horloge est branchée soit sur la dérivation alimentant l'immeuble, soit sur un câble principal ou une ligne aérienne. Souvent elle comporte plusieurs

fonctions, éclairage public, éclairage d'escaliers, tarifs divers.

Il faudra alors prévoir, pour les besoins de la défense aérienne, des interrupteurs à proximité des horloges ou sur les circuits extérieurs (façades d'immeubles, haubans). Dans le premier cas, de simples interrupteurs à main suffiront, alors que dans le deuxième on aura intérêt à utiliser des interrupteurs à tirage avec boucle et chaînette pour commande par perche. On pourra se dispenser d'installer des interrupteurs si l'on estime pouvoir se tirer d'affaire en enlevant les fusibles des coupe-circuit de dérivation des lampes, mais ce travail ne saurait être confié à n'importe qui.

La question de l'extinction des lampes d'éclairage public est donc pratiquement résolue, avec plus ou moins de frais, suivant la solution adoptée.

Envisageons maintenant le cas des lampes-repères. Celles-ci, prévues en très petit nombre et destinées seulement à servir, comme leur nom l'indique, de repère — on les installe de préférence aux carrefours — doivent fonctionner tout à fait comme les lampes de l'éclairage public ordinaire qu'elles doivent remplacer, à cela près que leur intensité lumineuse sera beaucoup plus faible.

Le problème, extinction des lampes ordinaires et allumage des lampes-repères, sera résolu d'une façon particulièrement simple et économique si les circuits ne comportent qu'une ou deux lampes sur la même horloge et que la lampe-repère se trouve branchée entre l'horloge et la première lampe d'éclairage public. En effet, il suffira de monter un commutateur au point de dérivation de la première lampe pour permettre l'éclairage soit de la lampe ordinaire, soit de la lampe-repère. Cette solution n'est plus très intéressante au point de vue économique dès que la lampe-repère n'est plus à proximité de l'horloge. Les frais de pose d'une ligne sous tube, en câble ou aérienne, du commutateur placé près de l'horloge ou de la première dérivation à la lampe-repère deviennent alors importants.

C'est pourquoi il fallut rechercher une solution permettant d'utiliser les installations d'éclairage public existantes sans poser de nouvelles lignes pour alimenter les lampes-repères. Nous décrirons ci-des-

sous la solution adoptée à Genève et qui nous semble remplir les buts proposés, soit simplicité et économie.

Nous admettons dans ce qui suit que l'on se trouve en présence de circuits à la tension monophasée de 220 V, mais il va sans dire que le système reste valable, toutes proportions gardées, pour d'autres tensions mono- ou polyphasées. Ce système est basé sur le fait que les lampes à tension normale (p. ex. 220 V) tant à incandescence qu'à décharge (sodium ou mercure) ne donnent aucun flux lumineux lorsqu'elles sont alimentées à très basse tension.

Les lampes 220 V ne donnent une lueur qu'à partir de 15 V environ; c'est pourquoi, pour les circuits 220 V, la tension de 12 V a été choisie pour la très basse tension.

Considérons un circuit comprenant une horloge, un transformateur abaisseur de tension avec commutateur, quelques lampes d'éclairage public et une lampe-repère à très basse tension, par ex. 12 V, avec un commutateur relais spécial (fig. 1). Dans

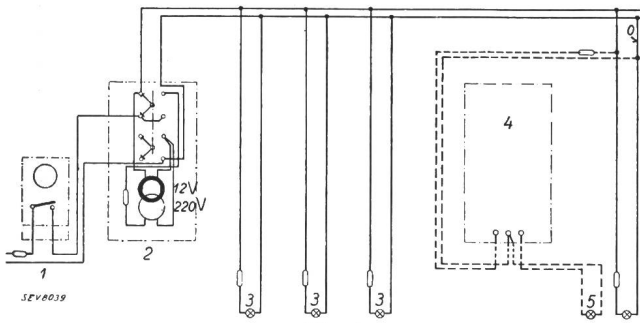


Fig. 1.

Schéma de l'installation d'une lampe repère 12 V avec transformateur et commutateur relais.

En traits pleins: réseau d'éclairage public existant.
En traits pointillés: circuit d'alimentation d'une lampe repère (à établir).

1 Horloge interrupteur. 2 Transformateur abaisseur avec commutateur à clef. 3 Lampes d'éclairage public ordinaire.
4 Commutateur relais. 5 Lampe repère.

les positions indiquées par le schéma, lorsque l'horloge enclenchera, les lampes ordinaires s'allumeront sous la tension de 220 V, mais grâce aux relais la lampe-repère 12 V ne sera pas soumise à cette tension qui détruirait son filament.

Si maintenant l'on tourne le commutateur placé près du transformateur abaisseur 220/12 V, ce dernier laissera passer dans tout le circuit un courant à 12 V qui ne sera pas suffisant pour que les lampes 220 V s'allument mais qui agira sur les relais de façon que ceux-ci mettent en circuit la lampe 12 V qui brillera.

Le commutateur relais comprend les organes suivants (fig. 2) : un relais direct (1) pour 220 V (tous ces relais sont prévus avec deux bobines à mettre en série ou en parallèle suivant que la tension normale est de 220 V ou 125 V), un relais à retardement (2) à 220 V, un relais direct (3) à 12 V. Son fonctionnement est le suivant:

A l'instant où l'horloge enclenche, le commutateur du transformateur abaisseur étant dans la position indiquée sur la fig. 1, le courant circule dans

le relais (1) et dans le relais (2) en passant par le contact du relais (3). Le contact du relais (1) direct s'ouvre avant que celui du relais (2) à retardement ait le temps de se fermer. L'ouverture du contact du relais (1) supprime alors le courant dans le relais (2) qui retombe. Le relais (3) n'est pas entré en fonction; la lampe 12 V n'a donc pas été soumise à la tension de 220 V.

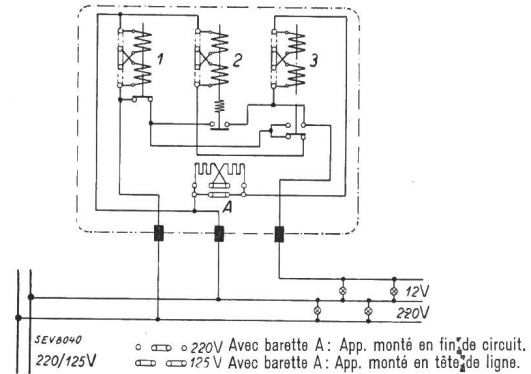


Fig. 2.

Schéma du commutateur relais.

Si l'on remplace alors la tension 220 V par la tension 12 V en tournant simplement le commutateur du transformateur abaisseur, le relais (1) dimensionné pour la tension de 220 V n'ouvrira pas son contact et laissera passer le courant par le contact du relais (3) dans le relais (2). Celui-ci va fermer son contact car il est construit de façon telle qu'il peut fonctionner sous 12 volts tout en résistant au courant qui le traverse pendant un court instant lorsqu'il est soumis à la tension de 220 V. Le contact de (2) fermé, le relais (3) commute sur le circuit de la lampe-repère qui s'allume.

Il suffira de laisser le commutateur du transformateur abaisseur sur la position 12 V pour que chaque soir et chaque matin, l'horloge allume, respectivement éteigne la lampe-repère.

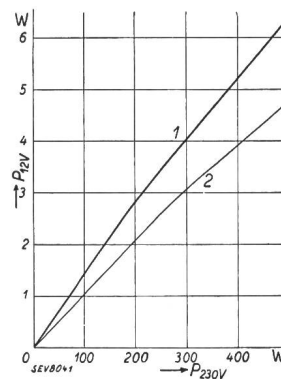


Fig. 3.

Puissance absorbée par différentes lampes à incandescence de 230 V sous 12 V (courbe 1) et 10 V (courbe 2).

Pour pouvoir calculer la puissance du transformateur abaisseur, on utilisera la courbe de la fig. 3 donnant la puissance des lampes 230 V alimentées sous 12 et 10 V. Le commutateur relais consomme environ 15 VA. Une lampe-repère (lampe bleue) de 15 W sera suffisante, le flux lumineux sous 12 V étant beaucoup plus élevé qu'à 220 V pour une même puissance. Remarquons en passant que la

lampe-repère étant alimentée sous 12 V, sa durée sera bien plus longue que celle d'une même lampe à la tension de 220 V.

Pour un circuit comprenant 4 lampes à incandescence de 500 W 220 V et une lampe-repère, la puissance du transformateur devra être de: $4 \times 6,5 + 15 + 15 = 56$ W. On voit par cet exemple combien les puissances en jeu sont petites. Il faut prendre garde aux chutes de tension en ligne qui peuvent devenir importantes même pour des puissances

relativement faibles. Dans bien des cas on aura avantage à choisir des lampes-repères à 10 V. Quant au commutateur-relais, il fonctionnera encore correctement sous 7,5 V.

Le transformateur abaisseur avec son commutateur et le commutateur relais sont d'assez petites dimensions si bien qu'on trouvera toujours un endroit pour les fixer; leur montage n'offre, d'autre part, aucune difficulté et peut se faire très rapidement.

L'emploi de signaux lumineux dans l'exploitation de lignes électriques.

Par Louis Martenet, Neuchâtel.

621.315.1 : 654.91

Au cours de travaux d'entretien d'une ligne aérienne à haute tension, nous avons inauguré chez nous un nouveau système de signalisation qui, jusqu'à présent croyons-nous, n'avait pas été appliqué pour un service de ce genre et pourra probablement intéresser de nombreux chefs d'exploitation.

Etant dans l'obligation d'effectuer certains travaux de nuit, afin de ne pas interrompre la distribution de jour, nous nous sommes heurtés à la difficulté de trouver sur place des stations téléphoniques accessibles à ces heures tardives et permettant de donner à temps voulu les ordres d'arrêt et de remise en service du courant. Pour obvier à cet inconvénient, nous avons utilisé des signaux lumineux au moyen de fusées éclairantes semblables à celles employées lors de fêtes de nuit. Une première fusée signalait aux équipes, stationnant à en-

viron 6 km de l'interrupteur principal, l'arrêt du courant. Le travail pouvait donc commencer immédiatement après la mise en court-circuit de la ligne. Le travail une fois terminé, cette même équipe l'indiquait par une seconde fusée, partant cette fois-ci du chantier, et le courant fut remis sans retard sur la ligne.

Le temps gagné par ce procédé très simple est des plus appréciable si l'on songe aux difficultés que l'on rencontre souvent pour trouver des stations téléphoniques disponibles à ces heures nocturnes et surtout à la campagne en dehors des lieux habités.

Nous avons pensé intéressant de signaler à nos collègues ce moyen pratique et peu coûteux de signalisation, qui n'est possible évidemment que de nuit et en l'absence de brouillard.

Elektrotechnisches an der New Yorker Weltausstellung.

Von Paul R. Sidler, New York.

606.4(73)

Bekanntlich war das Ziel der Neuyorker Weltausstellung, die Werkzeuge und Bausteine zu zeigen, aus denen sich die kommenden Generationen eine bessere und schönere Welt, «Die Welt von Morgen», aufbauen könnten. In mancher Hinsicht, vor allem auf architektonischem Gebiet und im Verkehrswesen (Strassenanlagen und Strassenfahrzeuge), ist es gelungen, neben dem jetzt bekannten auch vieles Neue zu zeigen, das zu Spekulationen über diese künftige bessere Welt anregt.

Die Elektro-Technik in ihren verschiedenen Ausdrucksformen hat dagegen eigentlich recht wenig wirklich Neues vorzuzeigen, mit der einzigen Ausnahme der Fernseh-Apparate, welche in mehreren Gebäuden zu sehen sind.

Die beiden Grossfirmen General Electric Company (GE) und Westinghouse und auch die Radio Corporation of America (RCA), die ihnen früher nahestand, zeigen die neu entwickelten und zum Verkauf an ein weiteres Publikum freigegebenen Fernseh-Empfangsapparate und haben auch Studios eingerichtet, in denen sich die Ausstellungsbesucher «televisionieren» lassen können. Die Anordnung ist so, dass aus einer Besuchergruppe ein Mitglied vor dem Geber-Apparat unter möglichst grossem mimischem Aufwand einige Sätze spricht, welche dann in einem

getrennten Empfangsraum von den übrigen Mitgliedern der Gruppe gehört und gesehen werden¹⁾.

Ueber den Aufbau dieser Apparate, der im Prinzip wohl bekannt ist, ist an diesen drei Stellen und auch bei einigen weiteren Lieferfirmen dieser Branche nichts zu erfahren; er scheint aber auch bei den wichtigsten drei Konkurrenzprodukten sehr ähnlich, wie denn auch die Grössenverhältnisse der zum Verkauf angebotenen Empfangsapparate und die vorläufig genannten Einführungspreise (\$ 100 bis 600, je nach Empfangsmöglichkeiten und äusserer Ausstattung) recht nahe verwandt scheinen. Für die jetzigen Käufer solcher Empfangsapparate sind in der letzten Zeit in Neuyork zwei Studios mit ziemlich regelmässigen Programmen in Betrieb gekommen. Solche in andern Städten sind geplant und zum Teil in Ausführung begriffen.

Einen sehr grossen Raum nehmen in den Gebäuden der GE und Westinghouse die Haushalt-Apparate und -Einrichtungen ein, die grösstenteils im Bericht von Herrn Wüger (Bulletin SEV 1936, Nr. 10) beschrieben wurden. Neu ist auf diesem Gebiet eigentlich nur die äussere Formgebung, die Verwendung neuer Baustoffe, insbesondere vielfarbiger Kunstharze für die Verkleidungen, Handgriffe usw.

¹⁾ Also ähnlich wie an der Schweiz. Landesausstellung.