

Zeitschrift: Bulletin de l'Association suisse des électriciens
Herausgeber: Association suisse des électriciens
Band: 30 (1939)
Heft: 18

Artikel: Netzkupplung
Autor: Grieb, F.
DOI: <https://doi.org/10.5169/seals-1058391>

Nutzungsbedingungen

Die ETH-Bibliothek ist die Anbieterin der digitalisierten Zeitschriften. Sie besitzt keine Urheberrechte an den Zeitschriften und ist nicht verantwortlich für deren Inhalte. Die Rechte liegen in der Regel bei den Herausgebern beziehungsweise den externen Rechteinhabern. [Siehe Rechtliche Hinweise.](#)

Conditions d'utilisation

L'ETH Library est le fournisseur des revues numérisées. Elle ne détient aucun droit d'auteur sur les revues et n'est pas responsable de leur contenu. En règle générale, les droits sont détenus par les éditeurs ou les détenteurs de droits externes. [Voir Informations légales.](#)

Terms of use

The ETH Library is the provider of the digitised journals. It does not own any copyrights to the journals and is not responsible for their content. The rights usually lie with the publishers or the external rights holders. [See Legal notice.](#)

Download PDF: 18.01.2025

ETH-Bibliothek Zürich, E-Periodica, <https://www.e-periodica.ch>

grosse Schwierigkeiten. Aber es gelang in relativ kurzer Zeit, den Markt mit einem guten Glühkatho-

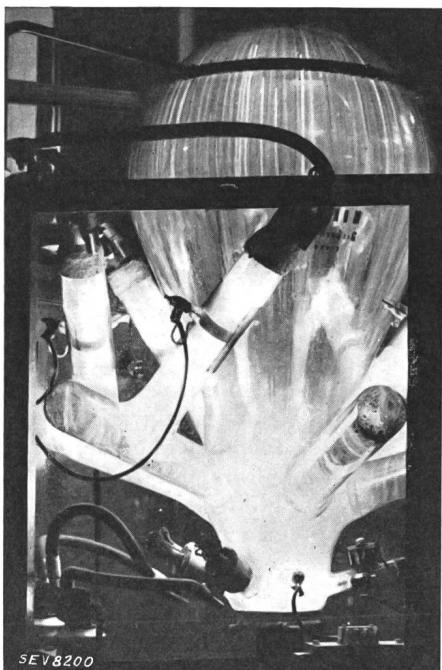


Fig. 11.

Glasmutator. 60 ... 260 V, 200 A.

Im Unterwerk der Schweizerischen Landesausstellung zur Speisung des aerodynamischen Laboratoriums der Abteilung Flugwesen der Ausstellung.
(Signum.)

denmutator mit thoriertes Wolframkathode in argonhaltiger Atmosphäre zu gewinnen. Es folgte der Bau von Quecksilberdampf-Mutatoren mit flüssiger Kathode. Der grösste dieser Kolben genügt für eine Nennleistung von 500 A bei einer Spannung von 600 V (Fig. 11). Entionisierungsgitter erlauben, die Betriebsspannung auf 10 000 V zu steigern. Diese Mutatoren dienen speziell zum Betrieb von Sendeanlagen in Radiostationen. Die umständlichen, besonders bei automatischem Betrieb komplizierten Schaltungen zur Zündung dieser Quecksilberdampf-kolben wurden durch die sog. Resonanz-Zündung vereinfacht und die Zündung wesentlich erleichtert und beschleunigt¹⁰⁾.

Neben den gas- und dampfhaltigen Mutatoren werden ferner Hochvakuumapparate für Sperrspannungen bis 300 000 V gebaut.

Neuerdings werden auch Trockengleichrichter hergestellt. In bezug auf Einfachheit, Lebensdauer und Preis kann der Glühkathoden- und der Quecksilberdampf-Mutator mit flüssiger Kathode, wenn es sich um relativ niedere Gleichspannungen handelt, mit dem Trockengleichrichter nicht mehr konkurrieren. Bei höherer Leistung und insbesondere höherer Spannung kommt der Trockengleichrichter jedoch nicht in Frage, weil seine Abmessungen und die inneren Verluste zu gross werden. Dieses Gebiet bleibt nach wie vor dem thermoionischen Apparat vorbehalten.

¹⁰⁾ Bull. SEV 1936, S. 703.

Netzkupplung.

Von F. Grieb, Baden.

621.311.161

Die Bedingungen, die an elastische Netzkupplungsanlagen für den Leistungsaustausch zwischen Netzen gleicher oder verschiedener Frequenz gestellt werden müssen, werden formuliert und es wird unter Bezugnahme auf ausgeführte Anlagen untersucht, wie einerseits Anlagen mit rotierenden Maschinen, andererseits solche mit statischen Apparaten (Mutatoren) diese Bedingungen zu erfüllen vermögen. Beide Anlagentypen genügen allen Bedingungen fast restlos, wenn auch auf verschiedene Art. Die Zukunft wird wohl den in voller Entwicklung befindlichen statischen Anlagen gehören. Sie sind vielleicht in einer weiteren Zukunft berufen, die heute übliche starre Netzkupplung durch eine elastische zu ersetzen, so dass die verschiedenen Kraftwerke zu einer vollständig freien, nur durch wirtschaftliche Rücksichten bestimmten Betriebsführung übergehen könnten.

Wirtschaftliche Gründe verlangen oft den Zusammenschluss von Netzen verschiedener Frequenz; betriebstechnische Bedingungen können auch die elastische Kupplung von Netzen gleicher Frequenz sehr wünschenswert werden lassen.

Die Bedingungen, die an solche elastische Kupplungen zweier selbständiger Netze gleicher oder verschiedener Frequenz gestellt werden, sind die folgenden:

1. Der Leistungsaustausch zwischen gekoppelten Kraftwerken soll unabhängig von der relativen Frequenz der beiden Netze innerhalb der Belastungsgrenze des Kupplungsgliedes in beiden Richtungen möglich sein. Die übertragene Leistung soll entweder auf einem beliebig einstellbaren Wert konstant gehalten oder in Abhängigkeit der Fre-

quenz des einen oder andern Netzes geregelt werden können. Bei der zweiten Regulierart muss die Leistungsabhängigkeit von der massgebenden Frequenz, d. h. die Statik, wie auch der Leerlaufpunkt (Frequenz für Leistung 0) im Interesse eines anpassungsfähigen Parallelbetriebes einzeln auf zum voraus bestimmte Werte eingestellt werden können. Bei diesem Pufferbetrieb ist im Interesse der Erhaltung der Kupplung eine Leistungsbegrenzung nötig, um beim Ueberschreiten einer bestimmten Frequenz das weitere für das Kupplungsglied unerträgliche Anwachsen der Uebertragungsleistung zu verhindern.

2. Störungen in einem gekoppelten Netze, wie Kurzschlüsse, mit raschen Frequenzänderungen, sollen eine möglichst geringe Rückwirkung auf das ge-

kuppelte, gesunde Netz haben, damit nicht unnötige Abschaltungen die Energieversorgung beeinträchtigen.

3. Die Kupplungseinrichtung darf auf die Energieerzeugung beider Netze hinsichtlich Leistung und Spannung keinen ungünstigen Einfluss haben.

4. Zur Stromentlastung der Uebertragungsleitungen oder Spannungsregulierung kann es erwünscht sein, wenn gemeinsam oder unabhängig vom Wirkleistungsaustausch auf der einen oder auf beiden Seiten eine bestimmte Blindlast zur Verfügung gestellt werden kann.

5. Bei bestimmten Betriebsverhältnissen kann es zweckmässig sein, wenn ein eventuell durch Störung vom Kraftwerk abgetrenntes Leitungsstück noch über die Kupplung gespeist werden kann.

6. Die Inbetriebsetzung soll möglichst einfach und eine gewählte Betriebsart selbsttätig erfolgen.

Um diesen gestellten Bedingungen zu entsprechen, stehen heute bereits zwei Möglichkeiten zur Verfügung: die Kupplung mit rotierenden Maschinen und die Kupplung mit statischen Einrichtungen.

Rotierende Umformer.¹⁾

Vor ca. 10 Jahren konnte die Industrie die ersten elastischen rotierenden Umformergruppen zur Ver-

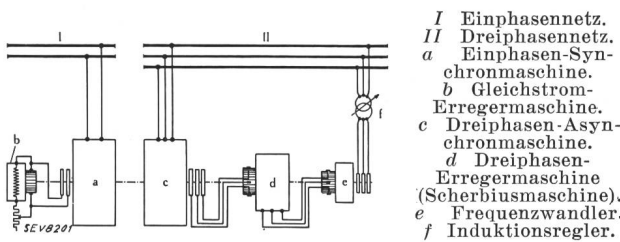


Fig. 1.

Prinzipschema einer elastischen rotierenden Umformergruppe.

fügung stellen, die den Anforderungen der Praxis genügen und über welche bis jetzt reiche Betriebserfahrungen vorliegen.

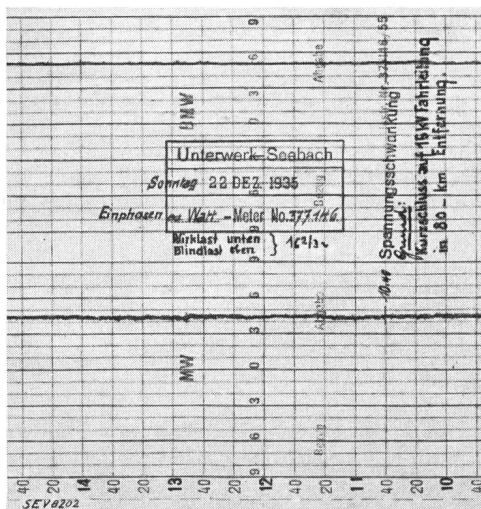


Fig. 2.

Leistungsregistrierstreifen einer rotierenden Umformergruppe. Oben Blindlast, unten Wirklast.

¹⁾ Bull. SEV 1934, Nr. 2, S. 32, und 1934, Nr. 3, S. 65.

Eine solche rotierende Umformergruppe, ob sie zur Kupplung von zwei Dreiphasennetzen oder von einem Dreiphasen- und einem Einphasennetz dient, besteht aus einer Synchronmaschine mit ihrer Gleichstrom-Erregermaschine starr gekuppelt und einer Asynchronmaschine mit zugehörigen Dreiphasen-Erregermaschinen (Fig. 1).

Das Prinzip der Regulierung besteht darin, dem Rotor der Asynchronmaschine die für die Grösse und Richtung der Leistung massgebende Spannung mit Schlupffrequenz zuzuführen. Die für die Gesetze der Regelung nötige vektorielle Spannungsgrösse wird mit Hilfe von Induktionsreglern erzeugt und mit dem Frequenzwandler auf die nötige Schlupffrequenz umgeformt. Die mit einer solchen Gruppe erreichten Regulierkurven, die Wirk- und Blindlast bei einer Einstellung auf konstante Leistung, sind in jeder Beziehung befriedigend (Fig. 2). Interessant ist, dass trotz des relativ ungünstigen Wirkungsgrades bei kleinen Lasten (Fig. 5) ein Monats-Wirkungsgrad nach Zählerablesungen den Wert von 85 % ergibt bei Zugrundelegung einer Bahn-Belastung.

Statische Umformer.

Durch die grundlegenden Entwicklungen der Mutatoren und hauptsächlich ihrer Gittersteuerung sind auf dem Gebiet der Netzkupplung neue Möglichkeiten verwirklicht worden.

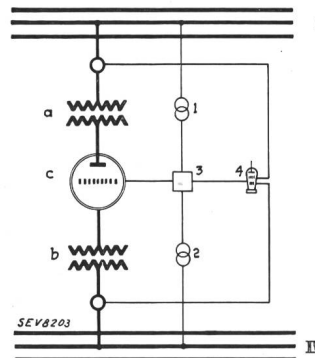


Fig. 3.

Prinzipschema einer elastischen statischen Dreiphasen-Dreiphasen-Kupplung mit Mutator.

I und II Dreiphasennetz.
a und b Transformatoren.
c Mutator mit Gittersteuerung.
1 und 2 Transformatoren zur Speisung der Steuerstromkreise.
3 Elektronenregler.
4 Stat. Steuerapparat.

Eine technische Höchstleistung ermöglicht heute, die höchste Bahn Europas, die Jungfraubahn, durch eine elastische statische Netzkupplung mit Energie zu versorgen²⁾. Diese Anlage ist eine Kupplung zweier Drehstromnetze verschiedener Frequenz mit einem einzigen Mutator (Fig. 3). Die Kupplung ist elastisch, die Regulierung arbeitet infolge ihrer trägheitslosen Regulierung durch Elektronenregler mit grösster Präzision. Erfüllt diese Anlage nun auch die an elastische Kupplungen gestellten Bedingungen?

Wie die Regulierstreifen zeigen³⁾, wird eine konstante Leistung mit grosser Genauigkeit eingehalten. Auch gibt der Pufferbetrieb hinsichtlich Frequenzhaltung recht günstige Resultate (Fig. 4). Die Bedingungen, die unter 1. an Netzkupplungen gestellt werden, werden auch sonst in jeder Beziehung restlos und mit grösster Genauigkeit erfüllt.

²⁾ Bull. SEV 1939, Nr. 9, S. 225.

³⁾ Vergl. den Artikel über Mutatoren in dieser Nummer.

Es liegt in der Natur des Mutators, dass er keine Möglichkeit hat, wie rotierende Umformer durch die Massen dämpfend oder energieausgleichend zu wirken. Störungen wie rasche Leistungsänderungen

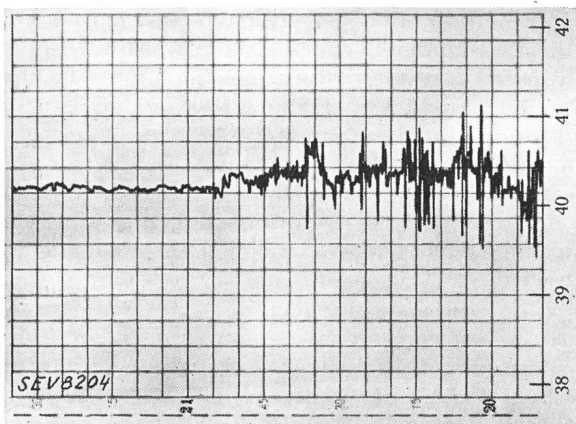


Fig. 4.

Registrierstreifen der elastischen statischen Kupplung. Einstellung auf konstante Frequenz, unten Frequenz ohne Mutatorregulierung, oben Frequenz mit Mutatorregulierung.

im Kurzschluss in dem einen Netz übertragen sich deshalb ungedämpft in das andere Netz. Dagegen gibt der Mutator durch seine Massenlosigkeit und Gittersteuerung die Möglichkeit, plötzliche Zustandsänderungen zu erlauben. Ein grosser durchgehender Kurzschlußstrom wird momentan durch die Gitter gesperrt und ebenso rasch ist auch wieder seine Betriebsaufnahme möglich. Da solche Unterbrechungen nur kleine Bruchteile von Sekunden dauern, die den Betrieb kaum beeinflussen, ist die Bedingung 2, wenn auch auf andere Weise als bei den rotierenden Maschinen, doch erfüllt.

Die Strom- und Spannungsverhältnisse hinsichtlich Kurvenform sind günstig und haben deshalb auch keinerlei nachteilige Rückwirkungen auf die Speisegeneratoren.

Der Mutator kann keine Blindleistung erzeugen. Es ist aber auch kaum jemals ein Bedürfnis oder eine Notwendigkeit vorhanden, Blindleistung von dem einen Netz in das andere zu transportieren.

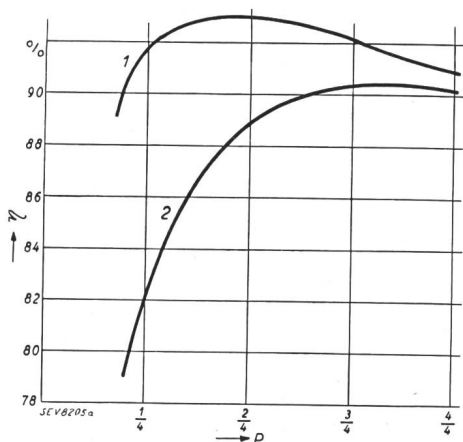


Fig. 5.

Gemessene Wirkungsgrade von elastischen Netzkupplungsanlagen in Funktion der Belastung P .

- 1 Statische Umformergruppe mit einem Mutator, von 1600 kW.
- 2 Rotierende Umformergruppe von 6700 kW.

Die elastische Kupplung zweier Drehstromnetze mit Mutator arbeitet deshalb nur als Wirkleistungskupplung. Ist in einem der Netze aus irgendeinem Grund Blindleistung erforderlich, so kann diese durch irgendein bekanntes Mittel, rotierende Kompensatoren oder statische Kondensatoren erzeugt werden.

Die statische Umformeranlage arbeitet mit einem Wirkungsgrad von Transformator-klemme bis Transformator-klemme, der speziell bei Teillasten im Verhältnis zu rotierenden Gruppen bedeutend günstiger liegt (Fig. 5). Ein Monatswirkungsgrad nach den Zählerablesungen betrug für die Anlage der Jungfrauahn 91 %.

Es war naheliegend, dass für die Kupplung der dreiphasigen Industrienetze mit den einphasigen, $16^{2/3}$ periodigen Bahnnetzen, wegen deren ausgedehntem Anwendungsgebiet, die Forschung für die Verwendung von statischen Kupplungen frühzeitig einsetzte.

Wie bereits erwähnt, liegt es in den physikalischen Eigenschaften des Mutators begründet, dass die durch die Einphasenbelastung bedingte Leistungspulsation doppelter Frequenz nicht ohne weiteres ausgeglichen werden kann. Um beim Mutator solche Rückwirkungen der Leistungspulsationen auf das speisende Industrienetz zu verhindern, wurde in sinnreicher Weise die ausgleichende Wirkung der Schwungmassen durch eine elektrische Pufferung mit Induktivität und Kapazität ersetzt (Fig. 6). Auf

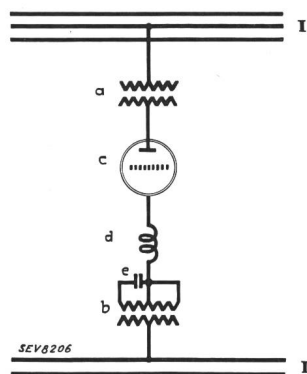


Fig. 6.

Prinzipschema einer elastischen statischen Dreiphasen-Einphasenkupplung mit Mutator.

- I Dreiphasennetz. II Einphasennetz.
- a u. b Transformatoren.
- c Mutator mit Gittersteuerung.
- d Drosselspule.
- e Kapazität.

diese Weise ist erreicht, dass die Bedingung 3, die für die Dreiphasen-Einphasenkupplung von besonderer Bedeutung ist, doch in vollkommener Weise erfüllt werden kann. Wenn die seit einiger Zeit ausgeführten und dem Betrieb übergebenen statischen Kupplungsanlagen nach den gestellten Betriebsbedingungen untersucht werden, so ergibt sich die folgende Beurteilung:

Die erste Bedingung lässt sich restlos erfüllen. Die Steuerung ergibt einwandfreie Regulierkurven. Auch der zweiten Forderung kann durch die Möglichkeit rascher Zustandsänderungen durch momentanes Löschen und Wiederzünden in geeigneter Weise entsprochen werden. Die erwähnte elektrische Pufferung der Leistung durch Kapazität und Induktivität erlaubt, das Dreiphasennetz normal mit konstanter Leistung zu belasten. Auch die Strom- und Spannungsverhältnisse hinsichtlich Kurvenform sind so, dass keine störenden Rückwirkungen auf das Drehstromnetz entstehen.

Die Anlage arbeitet ohne Blindstromübertragung vom Dreiphasen- in das Einphasennetz. Die im Einphasennetz nötige Blindleistung wird durch die für die Leistungspufferung ohnehin nötige Kapazität geliefert.

Wird an einen getrennten Netzteil ohne Taktgeber Leistung abgegeben, so stellt sich die Frequenz entsprechend der Kapazität und Induktivität dieses Netzteils ein; es ist also durch Veränderung der Kapazität möglich, die Frequenz den Netzbedingungen anzupassen.

Diese Dreiphasen-Einphasen-Kupplung erreichte in der Zeitdauer von ca. $\frac{1}{2}$ Jahr nach den Zählerablesungen den hohen Wirkungsgrad von 92,2 %, gemessen von Klemme Transformator bis Klemme Transformator, trotzdem die Leistung zwischen Halb- und Vollast variierte.

Was wird die Zukunft bringen?

Auf dem Gebiet der rotierenden Umformergruppen sind kaum umwälzende Änderungen zu erwarten, abgesehen vielleicht von kleinen Verbesserungen in der Raschheit und Genauigkeit der Regulierung. Die Gruppe arbeitet übrigens in absoluter Uebereinstimmung mit den gestellten Kupplungsbedingungen. Der Wirkungsgrad ist und bleibt bestimmt durch die Eigenschaften von zwei gekup-

pelten Maschinen; er zeigt daher bei kleinen Belastungen ein beträchtliches Abfallen.

Dagegen ist die Entwicklung der statischen Kupplung sicher nicht beendet. Heute schon haben die Laboratoriumsversuche Resultate ergeben, die auch gegenüber den ausgeführten Anlagen noch die heute vorhandenen geringfügigen Abweichungen von den Kupplungsbedingungen erfüllen lassen, so dass der Entwicklung der grossen und grössten Kupplungseinheiten nichts mehr im Wege steht. Auch lassen Forschungsergebnisse auf dem Gebiet des Kondensatorenbaues die berechtigte Hoffnung offen, dass ihre Verwendung bei der statischen Kupplung nicht mehr wirtschaftlich hemmend wirken wird.

Wenn die Kupplungen der Elektrizitätswerke elastisch wären, statt wie heute allgemein üblich starr, so dass hinsichtlich Leistungseinstellung und Frequenz nicht nach allen Richtungen Rücksicht zu nehmen wäre, so könnte der Betrieb nur noch nach wirtschaftlichen Gesichtspunkten, wie Wasserführung und Maschineneinsatz geführt werden; ein langersehnter Traum der elektrischen Betriebe und Verwaltungen wäre damit erfüllt.

Diesen Traum zur Wirklichkeit werden zu lassen, gilt die zukünftige Forschung auf dem Gebiet der elastischen Kupplung mit Mutatoren, die mit günstigstem Jahreswirkungsgrad arbeitet.

L'appareillage de commande et de protection des réseaux à haute tension.

Par E. Juillard, Lausanne, en collaboration avec l'industrie.

621.316.5 : 621.316.9

L'auteur passe brièvement en revue les progrès réalisés dans le domaine des interrupteurs, des relais, des coupe-circuit, des parafoudres et des bobines d'extinction, et en décrit le rôle dans l'exploitation.

Der Stand der Entwicklung der Schalter, Relais, Sicherungen, Ueberspannungsableiter und Löserspulen wird kurz beschrieben und ihre Rolle im Betrieb wird erklärt.

L'évolution considérable qui s'est manifestée dans la conception et la construction de l'appareillage à haute tension ces dernières années a quelque chose de vertigineux. Il ne peut être que précieux, tant pour le constructeur que pour «celui qui s'en sert», de faire de temps en temps le point. C'est ce que nous essayerons d'établir dans les considérations qui vont suivre.

Les interrupteurs à grande puissance ¹⁾.

L'emploi de l'huile dans les interrupteurs fut en son temps une révélation. Son importance fut telle qu'aujourd'hui encore, bon nombre d'électriciens éprouvent une certaine sympathie toute particulière, peut-être irraisonnée, à l'égard du bon vieil interrupteur à huile, «qui a fait ses preuves». Et pourtant, dans son ancienne forme, l'interrupteur «chaudière» a causé bien des mécomptes: explosions, incendies, inondations d'huile. Des progrès s'imposaient, d'autant plus que la puissance des réseaux augmentait et, avec elle, la tension de service. Patiemment, et avec persévérance, les constructeurs se sont outillés. Leurs stations d'essais à grande puis-

sance, et l'oscillographe cathodique leur ont permis de pénétrer plus intimement dans le mécanisme de la disjonction d'une énergie, et leur ont fait découvrir le processus compliqué de l'arc de rupture.

Actuellement, on est au clair sur ce qui se passe pendant l'opération d'interruption, ainsi que sur les conditions à remplir pour assurer une extinction rapide de l'arc. On sait que l'apparition de l'arc est due à une ionisation intense de l'espace entre contacts, ionisation doublée d'une vaporisation plus ou moins active du métal constituant les contacts. Et on sait aussi que l'extinction de cet arc est obtenue par un refroidissement intensif.

On peut évidemment refroidir un arc de bien des façons: mais des conditions secondaires opposent une limitation importante aux solutions qui peuvent être envisagées. L'emploi d'un liquide en quantité quelque peu importante, crée un risque indéniable d'explosion. Dans cet ordre d'idées, l'interrupteur à vapeur d'eau n'a pas rencontré le succès que son apparition laissait entrevoir. Lancer de l'eau sur l'arc est un moyen de refroidissement des plus séduisants. Par contre, la pression de vapeur engendrée par sa vaporisation n'est pas sans danger. Si l'on ajoute à cela la plus grande difficulté d'isolation qu'entraîne la présence d'eau dans un appa-

¹⁾ Voir le compte-rendu de la journée de discussion de l'ASE du 26 novembre 1938, sur les interrupteurs. Bulletin ASE 1939, nos 13 et 14 et suiv.; tirage à part du rapport complet en vente au secrétariat général.