

**Zeitschrift:** Bulletin de l'Association suisse des électriciens  
**Herausgeber:** Association suisse des électriciens  
**Band:** 30 (1939)  
**Heft:** 3

**Rubrik:** Communications ASE

### **Nutzungsbedingungen**

Die ETH-Bibliothek ist die Anbieterin der digitalisierten Zeitschriften. Sie besitzt keine Urheberrechte an den Zeitschriften und ist nicht verantwortlich für deren Inhalte. Die Rechte liegen in der Regel bei den Herausgebern beziehungsweise den externen Rechteinhabern. [Siehe Rechtliche Hinweise.](#)

### **Conditions d'utilisation**

L'ETH Library est le fournisseur des revues numérisées. Elle ne détient aucun droit d'auteur sur les revues et n'est pas responsable de leur contenu. En règle générale, les droits sont détenus par les éditeurs ou les détenteurs de droits externes. [Voir Informations légales.](#)

### **Terms of use**

The ETH Library is the provider of the digitised journals. It does not own any copyrights to the journals and is not responsible for their content. The rights usually lie with the publishers or the external rights holders. [See Legal notice.](#)

**Download PDF:** 18.01.2025

**ETH-Bibliothek Zürich, E-Periodica, <https://www.e-periodica.ch>**

der Versorgungsbereich des Senders stark begrenzt wird. Die Uebertragung längs Leitungen hat dann die Aufgabe zu übernehmen, die Verbindung des Senders mit dem Aufnahme- raum herzustellen sowie den Teilnehmern die Fernseh- sendungen unmittelbar und auch auf grössere Entfernungen zu- zuführen (Fernsehdrahtfunk).

Bei der Bildwiedergabe handelt es sich um die Wieder- gabe von örtlich über die Bildfläche verteilten Intensitäten, deren örtliche Lage und Grösse durch das Original gegeben sind. Wiedergabefehler treten dann auf, wenn die örtliche Zuordnung nicht stimmt (geometrische oder Ortsverzerrung) oder wenn die Intensitäten nicht richtig wiedergegeben wer- den (Intensitätsverzerrung). Geringe Fehler in der Wieder- gabe des Ortes werden nicht wahrgenommen, solange sie innerhalb des Auflösungsvermögens des menschlichen Auges (gegeben durch den Grenzwinkel von  $1'$ ) bleiben; es genügt dann die Angabe der mittleren Intensität eines Flächen- elementes, dessen Grösse durch einen Schwinkel von  $1'$  ge- geben ist (Grenzfeld). Auch vermag das Auge (im günsti- gsten Falle) Helligkeitsänderungen von 2% gerade noch zu erkennen; die Intensitätsübertragung braucht also nur auf 2% genau zu sein.

Bekanntlich wird beim Fernsehen das Bild in Zeilen zer- legt. Der Abstand des Betrachters vom Bild muss so gross sein, dass die Zeilenstruktur nicht mehr wahrgenommen werden kann; dies ist der Fall, sobald die Zeilenbreite  $b$  unter einem Winkel gesehen wird, der kleiner als oder gleich dem Grenzwinkel ist. Der zweite Fall wird für alles folgende vorausgesetzt.

Der Einfluss der verschiedenen Fehlermöglichkeiten bei der Uebertragung lässt sich am besten übersehen, wenn man einen einfachen Intensitätssprung betrachtet; jedes beliebige Bild kann dann aus solchen Sprüngen zusammengesetzt ge- dacht werden. Es treten folgende Abweichungen auf: 1. räumliche Verschiebung eines Bildelementes infolge einer endlichen Laufzeit des Signals längs der Leitung. Eine Ver- zerrung tritt jedoch nur dann auf, wenn die Laufzeiten für die verschiedenen Bildelemente verschieden gross sind, wenn also z. B. der Uebertragungsweg für die verschiedenen Bilde- elemente verschieden ist (bei der drahtlosen Uebertragung infolge Auftretens von Beugungserscheinungen und Mehr- fachstrahlen). Dieser Fehler tritt bei Leitungsübertragung praktisch nicht auf. 2. Bei der Wiedergabe erscheint der ur- sprünglich scharfe Intensitätssprung über eine gewisse Strecke  $x_1$  verwaschen; der Intensitätssprung vom einen Intensitäts- wert zum anderen erfolgt innerhalb einer gewissen Ueber- gangszeit, welche abhängt von der Bildzerlegung im Sender, von den Einschwingzeiten durch die Uebertragungsleitung und von der Bildzusammensetzung im Empfänger. 3. Intensitätsfälschung.

Jedem Flächenelement, dessen Ausdehnung im Original in jeder Richtung klein ist gegenüber der Zeilenbreite  $b$ , ent- spricht nach der Uebertragung ein Rechteck der Höhe  $b$  und der Länge  $x_1 = x_2 + x_3 + x_4$  ( $x_2$ : Ausdehnung der Ab- tablenblende in der Zeilenrichtung beim Sender,  $x_3$ : Ausdehnung des Lichtflecks im Empfänger in der Zeilenrichtung,  $x_4$ : Verlängerung durch das Kabel). Die Auflösung quer zur Zeilenrichtung ist demnach gegeben durch  $b$ , diejenige in

der Zeilenrichtung durch  $x_1$ ; beide sind im allgemeinen ver- schieden; ihr Verhältnis wird als das Bildpunktverhältnis  $V$  bezeichnet ( $V = x_1/b$ ), und ist bei gegebener Zeilenzahl ein Mass für die Bildschärfe.  $V$  ist bestimmt durch die physika- lischen Eigenschaften der gesamten Uebertragung und kann leicht experimentell ermittelt werden. Wird das Bild aus einem Abstand betrachtet, aus dem die Zeilenbreite gerade dem Grenzwinkel entspricht, so resultiert aus einer Verklei- nerung von  $x_1$ , unter den Wert von  $b$  keine grössere Schärfe; Werte von  $x_1$ , grösser als  $b$  vermindern dagegen die Bild- schärfe. Aus diesem Grund ist für das Bildpunktverhältnis der Wert 1 anzustreben.

Bei der Leitungsübertragung wird das Bildpunktverhältnis vergrössert, und zwar durch die Frequenzbandbegrenzung durch die Filter und Verstärker, durch Phasenverzerrungen der Leitungen und Filter sowie durch den Nachhall infolge innerer Reflexionen in der Leitung. Der Einfluss der Fre- quenzbandbegrenzung lässt sich dadurch beseitigen, dass in Reihe mit Sender und Empfänger Dämpfungsentzerrer ge- schaltet werden. Die Phasenverzerrung hat ihre Ursache in den verschiedenen Laufzeiten für die verschiedenen Frequen- zen und verlangt zu ihrer Beseitigung besondere Netzwerke, sogenannten Phasen- oder Laufzeitausgleich. Die inneren Reflexionen werden verursacht durch kleine Schwankungen der Leitungsabmessungen und (beim koaxialen Kabel) da- durch, dass der Abstand des Innenleiters vom Aussenleiter nicht genau konstant und die Verteilung des Isolations- materials zwischen den beiden nicht genügend gleichmäs- sig ist.

Helligkeitsfälschungen werden verursacht durch Ein- schwingvorgänge, durch Störströme (Wärmerauschen des Ka- bels und Röhrenrauschen der Verstärker) sowie durch Nicht- linearität. Diese tritt hauptsächlich bei der Umsetzung des Lichtstromes in Bildstrom beim Sender und bei der umge- kehrten Umsetzung durch die Braunsche Röhre des Emp- fängers auf. Gegenüber dieser Verzerrung spielt die Nicht- linearität der Uebertragungskennlinie des Kabels keine Rolle.

ru.

An der Fernseh-Tagung in Zürich wurden noch folgende Vorträge gehalten:

*E. H. Traub* (The Television Society, London) besprach die Fehler, welche bei Fernseh-Empfängern mit rotierenden Spiegeln auftreten, und die Mittel ihrer Behebung.

Prof. Dr. *J. Saphores* (Laboratoires Le Matériel Télépho- nique, Paris) leitete einige Bedingungen ab, welchen die zur Uebermittlung von Fernsehbildern dienenden Breitbandkabel zu genügen haben.

*G. Rabuteau* (Laboratoires Le Matériel Téléphonique, Paris) beschrieb an Hand eines reichen Bildmaterials die Einrichtungen des Eiffelturm-Fernsehenders, während

*P. Mandel* (Compagnie pour la Fabrication des Compteurs et Matériel d'Usines de Gaz, Paris) und

*R. Urtel* (Telefunken-Gesellschaft für drahtlose Telegra- phie, Berlin) ausführlich auf die Arten der Modulation der Bild- und Synchronisierzeichen auf die Trägerwelle ein- gingen.

ru.

## Technische Mitteilungen. — Communications de nature technique.

### Neues von Brown Boveri.

621.31(494)

Im Zusammenhang mit Abnahmeversuchen lud uns kürz- lich Brown Boveri zu einer kleinen Demonstration ins Kurz- schlusshaus ein, bei der an lieferbereiten Druckluftschnell- schaltern für 150 kV interessante Versuche durchgeführt wurden. Die schönen, schlanken Schalter sind mit Schnell- wiedereinschaltvorrichtungen ausgerüstet, die gestatten, die Schalter nach ihrem ersten Ausschalten innert des Bruch- teiles einer Sekunde wieder einzuschalten. Dadurch können Kurzschlüsse in Hochspannungsnetzen, die erfahrungsgemäss in den meisten Fällen nur in Form von Lichtbogen ent- stehen, durch momentanes Abschalten gelöscht werden, be- vor Schaden entstanden ist, und das Netz kann so rasch wie- der zusammenschaltet werden, dass kein störender Unter- bruch in der Energielieferung erfolgt, da auf diese Weise der Parallelbetrieb aufrecht erhalten bleibt. Ueber diese

neue Art des Kurzschluss-Schutzes wurde an der Diskussions- versammlung des SEV vom 26. November 1938 in Bern ge- sprochen<sup>1)</sup>, so dass die Demonstration in Baden eine ausser- ordentlich interessante und eindruckliche Ergänzung zu jener Diskussionsversammlung war. — Herr Thommen orientierte vor den Versuchen noch einmal kurz über das Problem. Er zeigte anhand von Statistiken und Ueberlegungen, dass der grösste Teil aller Störungen durch das rasche Wiedereinschal- ten ohne Betriebsunterbruch behoben werden kann.

Die Versuche gingen folgendermassen vor sich:

Zunächst wurde durch einen dünnen Kupferdraht ein Phasenleiter mit Erde verbunden; dann wurde der Kurz- schlussgenerator auf das Netz geschaltet, wodurch der Draht

<sup>1)</sup> Wir werden im Laufe des Februars in der Lage sein, einen Sonderdruck, der alle Referate von Bern über Schalter- fragen und die Diskussionen enthält, herauszugeben. (Red.)

unter Bildung eines Lichtbogens verdampfte. Der Lichtbogen verlöschte sofort. Der Schalterpol der betreffenden Phase hatte also ausgeschaltet und sofort wieder eingeschaltet. In der Zwischenzeit von etwa 0,25 Sekunden war die Lichtbogenstrecke entionisiert, so dass der Betrieb ungestört weitergehen konnte.

Beim zweiten Versuch wurde durch ein Kabel eine massive Verbindung zwischen einer Phase und Erde hergestellt. Diesmal war also der Kurzschluss permanent; der Schalterpol schaltete aus, nach ca. 0,25 Sekunden wieder ein, und, weil die Störung inzwischen nicht behoben war, wieder aus, und zwar öffneten sich nun auch die mit den drei Schalterpolen zusammengebauten Trenner.

Die beiden Versuche wurden nun auch 3polig durchgeführt, also einmal mit 3poligem Lichtbogen und das zweite Mal mit 3poligem metallischem permanentem Kurzschluss. Die Erscheinungen waren analog.

Da keine 3phasige Energiequelle von 150 kV zur Verfügung stand, wurden die Versuche mit 80 kV und 4000 A durchgeführt, was einer 3phasigen Abschaltleistung von etwa 550 MVA entspricht.

Diese Art der Behebung von Störungen ist mit dem Druckluftschalters in Verbindung mit dem kürzlich entwickelten Schnelldistanzschutz und der Wiedereinschaltvorrichtung möglich, worüber Herr Stöcklin an der Kurzvorträgeveranstaltung vom 9. Juli 1938 in Freiburg berichtete<sup>2)</sup>. Ueber diese Relais hörten wir noch verschiedene ergänzende Mitteilungen; der Schnelldistanzschutz wurde auch im einzelnen vordemonstriert.

Ein weiterer, sehr überzeugender Versuch zeigte die Ausbreitung eines Lichtbogens in einer 10-kV-Transformatorzelle bei verschiedenen langen Abschaltzeiten. Ein 3phasiger Kurzschluss wurde durch einen dünnen Draht unten in der Zelle eingeleitet. Wurde der Kurzschluss in 0,05 Sekunden abgeschaltet, so blieb er auf die Kurzschluss-Stelle lokalisiert. Bei einer Kurzschlussdauer von 0,3 Sekunden breitete er sich bis in die Nähe der Transformatoranklemmen aus, und bei einer Kurzschlussdauer von 1 Sekunde erreichte er die Transformatoranklemmen, so dass die ganze Zelle von Feuer erfüllt schien und der Lichtbogen ganz gehörig um die Transformatoranklemmen herumknatterte, bis er gelöscht wurde. So zeigte der Versuch sehr sinnfällig die grosse Bedeutung einer kurzen Abschaltzeit.

Es wurde auch der Effekt eines Lichtbogens auf einen Liter Oel gezeigt. Ein Kurzschluss von etwa 5000 A bei 10 kV und  $\frac{5}{100}$  Sekunden Dauer wurde in einem kleinen Oelgefäss erzeugt. Ein gewaltiger Knall und Qualm war die Folge der Explosion dieser relativ kleinen Oelmenge (siehe Fig. 1 im Bull. SEV 1938, Nr. 26, S. 740).

An die Demonstration schloss sich ein kurzer Rundgang durch die vollbeschäftigte Fabrik, worüber folgendes Neue berichtet sei:

In der Turbinenmontagehalle steht die erste Gasturbine (eigentlich «Heissluftturbine»), die zur Krafterzeugung benutzt wird. Sie ist das Resultat jahrelanger Versuche und Forschungen, in deren Verlauf auch der Velox-Kessel entstand, der den Dampf sozusagen auf maschinellen Wege erzeugt. Diese Gasturbine wird 4000 kW leisten. Man wird sie an der Schweiz. Landesausstellung, Abteilung «Fabrik und Werkstatt» sehen; nachher kommt sie in einem schweizerischen Elektrizitätswerk zur Aufstellung.

Interessant ist ferner die neue Konstruktion der Turbo-Rotoren, die bekanntlich immer grössere Dimensionen annehmen. Es ist heute immer noch weitgehend Glücksache, ob derartig grosse Schmiedestücke so homogen sind, dass sie die nötige Sicherheit bieten. Es ist nämlich fabrikatorisch fast ausgeschlossen, dass sie ohne Lunker geliefert werden. Eine neue Konstruktion, von der schon 60 Stück mit einer Leistung von vielen 100 000 kVA geliefert wurden, besteht in einem sinnreichen Zusammenfügen einzelner Teile; die einzelnen Teile können, weil sie viel kleiner sind, mit weit grösserer Sicherheit fehlerfrei hergestellt werden. Auch die Wellen von Dampfturbinen werden neuerdings nicht mehr aus einem Stück, sondern aus einer grossen Zahl von Einzelteilen zusammengefügt, und zwar durch Elektroschweissverbindungen. Diese neuen Konstruktionen haben den weiteren Vorteil, dass der Maschinen-Konstrukteur für das Rohmate-

rial nicht auf einige wenige Lieferanten angewiesen ist, wie das bei grossen Schmiedestücken der Fall sein kann.

Auf dem Gebiete der Hochspannungsgeneratoren liegen ebenfalls interessante neue Konstruktionen vor. Ein Turbogenerator für 37 500 kVA und 22 000 Volt bei 3000 U/min befand sich gerade auf dem Prüfstand. Es ist sogar in Aussicht genommen, Grossleistungs-Turbogeneratoren für Spannungen bis 50 kV herzustellen. Das Isolierproblem wird dadurch gelöst, dass die Leiter und die Leiterisolation der Hochspannungswicklung kabelähnlich gemacht werden. Dadurch wird das Isolierproblem an sich ausserordentlich vereinfacht.

Auf dem Versuchsstand für Mutatoren stand ein Dreiphasen-Einphasen-Mutator 50/1000 Hz von 300 kW zur Speisung eines Induktionsofens von 1000 Hz, der im Betrieb vorgeführt wurde. Ferner sahen wir die beiden Mutatoren für die 50-kV-Gleichstromübertragung Wettingen-Zürich, die an der Landesausstellung dieses Jahr im Betrieb stehen wird. Diese Anlage wird etwa 500 kW übertragen und in Wettingen einen Drehstrom-Gleichstrom-Mutator und in Zürich einen Gleichstrom-Drehstrom-Mutator mit allen Zusatzapparaturen umfassen.

Schliesslich sei noch kurz über eine neue Konstruktion berichtet, die ein Gebiet betrifft, auf dem man sich am Ende der Entwicklung wähnte, nämlich auf dem Gebiete des Transformators. Wir sahen einen versuchsbereiten 150/50-kV-Transformator von 25 000 kVA, der etwa 40 % leichter ist als ein gleicher Transformator normaler Konstruktion. Sein Magnetisierungsstrom beträgt allerdings 15 % des normalen Stromes; davon sind aber  $\frac{9}{10}$  sinusförmig. Das Wesentliche dieser interessanten Konstruktion besteht darin, dass die Oberspannungswicklung auf der Innenseite angebracht und der Kern auf das Potential der Oberspannungswicklung gebracht ist. Der Kern muss dann gegen Erde isoliert aufgestellt werden und auch gegen das Joch zu gegen volle Spannung isoliert sein. Die Isolation zwischen Oberspannungs- und Unterspannungswicklung wird also durch das Joch hindurch verlängert. Dadurch wird die Feldverteilung an den Enden der Oberspannungswicklung ausserordentlich günstig; die Isolationsdistanzen werden klein und die Ableitungen der Oberspannungswicklung können höchst einfach gehalten werden. Die drei Kerne, die nun radial geblättert werden müssen, sind im Dreieck angeordnet; das Eisengestell ist somit wieder auf ganz alte Formen zurückgeführt. Wir hoffen, über diesen Transformator später besonders berichten zu können.

Der Besuch liess uns wieder einmal einen Blick hinter die Kulissen der stets vorwärtsstrebenden, zielbewusst und erfolgreich arbeitenden Firma Brown Boveri tun; solche Fabrikbesuche sind stets genussreich, und wir sind für Gelegenheiten dazu immer sehr dankbar. Br.

### Einwirkung von Lawinen auf Staubecken.

624.182 : 627 81

Der Schweiz. Wasserwirtschaftsverband hat bei den in Frage kommenden schweizerischen Elektrizitätswerken eine Erhebung über die mögliche schädliche Einwirkung von Lawinen auf Staubecken durchgeführt. Der Bericht über diese Erhebung, der von Interessenten gratis beim Sekretariat des Schweiz. Wasserwirtschaftsverbandes, St. Peterstrasse 10, Zürich 1, bezogen werden kann, stellt zusammenfassend folgendes fest:

1. Der Fragebogen ging an 21 Unternehmungen, die zusammen über 31 Staubecken verfügen. Alle Unternehmungen haben geantwortet. Von 17 Staubecken werden Angaben über die Einwirkung von Lawinen gemacht, von 14 Staubecken ist nichts zu melden.

2. In der Mehrzahl der Fälle (12) kommen die Ufer in den Bereich der Lawinen, in 5 Fällen die Eisdecke, in zwei Fällen die Staumauer, in einem Falle eine Hochbaute (Pumpenhaus), in einem Falle ein Geländer.

3. Die Lawinen treten ungefähr je zur Hälfte in Form von Staub- oder Grundlawinen auf.

4. Die Erscheinungen beim Lawinenniedergang sind sehr verschiedenartiger Natur. Meist fallen die Lawinen in der Zeit, da der Stauee noch überfrosen und abgesenkt ist. Wo Lawinen in das gefüllte Staubecken fielen, zeigte sich Bewegung der Wasserfläche und Wellenbildung. In einem Falle

<sup>2)</sup> Siehe Bull. SEV 1938, Nr. 26, S. 748.

ging eine Lawine über eine Stauwand nieder, in einem andern wurden Eisstücke gegen die Mauer geworfen. In einem weiteren Falle wurden die Ufer beschädigt und Schuttmassen drangen in den See ein.

5. Meistens kommen Lawinen nur einmal im Jahr oder dann in längeren Zeiträumen einmal. Es gibt aber auch Fälle, wo die Lawinen mehrmals im Jahr bei jedem grösseren Schneefalle vorkommen. Selten fallen Lawinen im Dezember, meistens in den Monaten März/April, bei Beginn der Schneeschmelze.

6. Von 15 Becken wird keine Beschädigung gemeldet. Bei einem Becken wurden an einem Pumpenhaus Fensterscheiben und ein Kännel zerbrochen, bei einem anderen Becken wurde ein Gelände beschädigt. Der Schaden war im ersten Falle einige hundert Franken, im zweiten Falle nur einige Franken.

7. Sichernde Massnahmen gegen Lawinen wurden in keinem Falle getroffen.

Die Gefahr von Lawineneinwirkungen auf Staubecken ist also nach den Ergebnissen der Umfrage als bedeutungslos zu bezeichnen.

### Gross-Heisswasserspeicheranlagen System Magro.

621.364.5 : 644.62

Bei den heute üblichen Heisswasserspeicheranlagen liegt die Heizvorrichtung durchweg im untern Teile des Speichers. Der Betrieb wird so geführt, dass der Inhalt des Speichers in der Nachtzeit aufgeheizt und am Tage das heisse Wasser je nach Bedarf stufenweise entnommen wird. Zwischen dem heissen Speicherwasser und dem bei Wasserentnahme nachströmenden kalten Wasser bildet sich eine dünne Schicht von Mischwasser. Die Trennung des heissen vom kalten Wasser ist infolge des geringeren spezifischen Gewichtes des heissen Wassers möglich. Da Wasser nur eine geringe Wärmeleitfähigkeit hat, geht der Wärmeaustausch zwischen dem heissen und dem kalten Wasser nur langsam vor sich und es bildet sich in der im praktischen Betriebe in Frage kommenden Zeit von rund 12 bis 15 Stunden nur

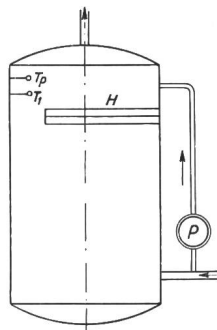
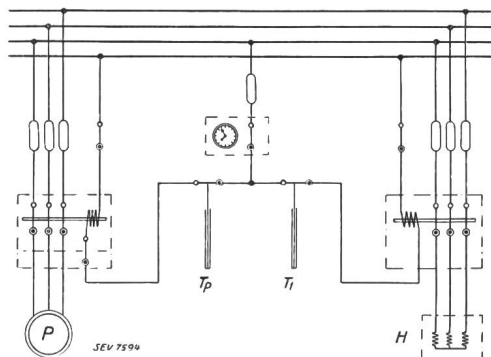


Fig. 1.  
Prinzip-Schema einer Magro-Heisswasser-Speicheranlage.  
H Heizeinsatz. P Pumpe.  
 $T_p$  Thermostat für die Pumpensteuerung.  $T_i$  End-Thermostat.



eine dünne Schicht von Mischwasser. Das heute übliche System bedingt jedoch, dass der Speicherinhalt und auch die Heizleistung dem nur vereinzelt auftretenden Höchstbedarfe an Heisswasser angepasst ist. Um mit kleineren Speichern auszukommen, wurde vielfach die Zwischenaufheizung über die Mittagszeit eingeführt. Die Zwischenaufheizung kann jedoch nur befriedigen, wenn eine genügend lange Nachheiz-

zeit bei genügend grosser Leistung zugestanden wird. Ist die in der Nachheizperiode zugeführte Energiemenge im Verhältnis zum Speicherinhalt klein, so wird durch die Nachheizung vorwiegend nur eine Vermischung des kalten mit dem heissen Wasser und damit eine für viele Zwecke ungenügende Temperatur des ganzen Speicherinhaltes erreicht.

Das neue, patentierte *Magro-System* bietet nun die Möglichkeit, die Zwischenaufheizung zu beliebiger Zeit mit beliebigen Leistungen durchzuführen, ohne dass eine Durchmischung des Speicherinhaltes auftritt. Auf die weiteren Vorteile wird später eingegangen. Bei den Speicheranlagen System Magro liegt die Heizvorrichtung im obersten Teile des Speichers. Die der Heizvorrichtung zugeführte Energie wirkt nur auf einen kleinen Bruchteil des ganzen Speicherraumes, den sog. *Heizraum*, und erst ein Wärmeüberschuss in diesem Heizraum wird auf den übrigen Speicherraum übertragen. Schon nach kurzer Aufheizzeit ist das Wasser im obersten Teile des Speichers auf der gewöhnlichen Höchsttemperatur, so dass für den Verbrauch hochträgliches Wasser zur Verfügung steht. Die Heizvorrichtung kann, wie in Fig. 1 gezeigt, im obersten Teile des Speichers angeordnet sein oder die Erwärmung kann in einem besonderen Heizgefäss, z. B. einem Durchlaufapparat, erfolgen. Die Wärmeübertragung vom Heizraum auf den Speicherraum erfolgt mit Hilfe einer kleinen Umwälzpumpe *P*. Solange die Pumpe läuft, wird kaltes Wasser aus dem untern Teile des Speichers über die Pumpe und die angeschlossene Leitung direkt in den obersten Teil des Speichers gefördert und dem dort vorhandenen Heisswasser beigemischt, während ein entsprechendes Quantum Mischwasser aus dem Heizraum in den Speicherraum abgedrängt wird. Die Pumpe arbeitet entgegen dem natürlichen, durch die Temperaturdifferenz bedingten Auftrieb. Das Heisswasser kann so im oberen Teile des Speichers gelagert werden und ist vom kalten Wasser durch eine dünne Trennschicht von Mischwasser getrennt. Der eigentliche Speicherinhalt wird durch den Heizkörper mit Hilfe der Pumpe *von oben nach unten* aufgeheizt.

Die Pumpe wird durch den Thermostaten  $T_p$  gesteuert. Sobald im Heizraum die eingestellte Höchsttemperatur von z. B.  $90^\circ$  erreicht wird, schaltet der Thermostat  $T_p$  die Pumpe ein. Die Pumpe fördert nun bei eingeschaltetem Heizkörper kaltes Wasser aus dem untern Teil des Speichers, so dass der ganze Speicherinhalt so nach und nach aufgeheizt wird. Sinkt die Temperatur auf  $85^\circ$  im Heizraum, so schaltet der Thermostat  $T_p$  die Pumpe wieder ab. Durch den Thermostaten  $T_p$  wird also mit Hilfe der Pumpe *P* die Temperatur im Heizraum zwischen den Werten von  $85^\circ$  und  $90^\circ$  konstant gehalten. Ist der Speicher aufgeheizt, so kann der Wärmeüberschuss nicht mehr abgeführt werden, die Temperatur im Heizraum steigt weiter an, bis der Thermostat  $T_i$  nun auch die Heizleistung abschaltet. Wie aus dem Schaltschema ersichtlich ist, kann die Anlage durch die Schaltuhr durch Unterbrechung der Steuerstromkreise für die beiden Schützen gesperrt werden.

Bei der Entnahme fliesst alles Wasser durch die oberste Zone des Speichers und dadurch wird ein allfällig durch die Speicherung eingetretener Temperaturabfall des Wassers weitgehend kompensiert, so dass dem Verbraucher stets Wasser von fast gleicher Temperatur zur Verfügung steht. Beim *Magro-System* kann auch während der Aufheizzeit stets heisses Wasser entnommen werden, was besonders für Spitäler, Anstalten und gewisse industrielle Betriebe wichtig ist. Die elastische Kupplung zwischen Verbrauch und Wärmeerzeugung ermöglicht eine gute Ausnutzung der Anlage und eine Dimensionierung der Heizleistung nur noch für den mittleren statt wie bisher für den grössten Tagesbedarf. Schon bei verhältnismässig kleinen Anlagen können die Mehrkosten für die Umwälzpumpe durch die infolge der geringeren Heizleistung möglichen Kostenersparnisse beim Heizeinsatz und bei der elektrischen Installation gedeckt werden. Die grössten Vorteile bietet das System den energieliefernden Werken, indem die Energie für solche Anlagen mit bedeutend kleinerem Anschlusswert und entsprechend erhöhter Gebrauchsdauer abgegeben werden kann und die Einschaltung beliebiger Sperrstunden möglich ist.

Die scharfe Trennung von heissem und kaltem Wasser beim *Magro-System* erlaubt auch, eine Anzahl von Speichern in Reihe zu schalten und nur den ersten mit einem



Heizeinsatz auszurüsten (Fig. 2). Weiter ist, wie aus Fig. 2 ersichtlich, auch die teilweise Aufheizung und die Stufenregulierung möglich, die eine weitgehende Anpassung von Grossanlagen an den schwankenden Heisswasserbedarf erlaubt, z. B. bei Hotels in der Vor- und Hauptsaison. Die gezeichnete Anlage verhält sich wie ein einziger Speicher gleich-

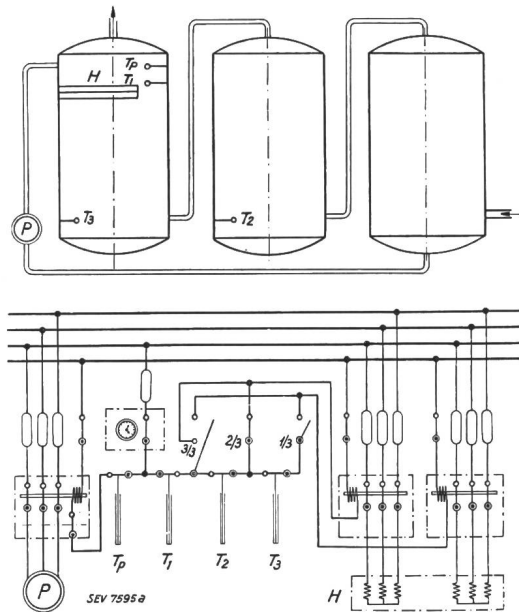


Fig. 2.

Magro-Speicheranlage.

Beispiel für partielle Aufheizung und Stufenregulierung der Heizleistung.

chen Durchmessers und einer Höhe gleich der Summe der Höhen der einzelnen Speicher. Diese Anordnung dürfte besonders auch bei beschränkten Platzverhältnissen in Wohnblocks verwendet werden, weil sie eine beliebige Unterteilung des Speicherinhaltes und damit leichteren Transport und einfachere Montage von Gross-Speicheranlagen ermöglicht und trotzdem gegenüber der liegenden Anordnung eines grossen Speichers den Vorteil der kleineren Berührungsfläche zwischen heissem und kaltem Wasser besitzt.

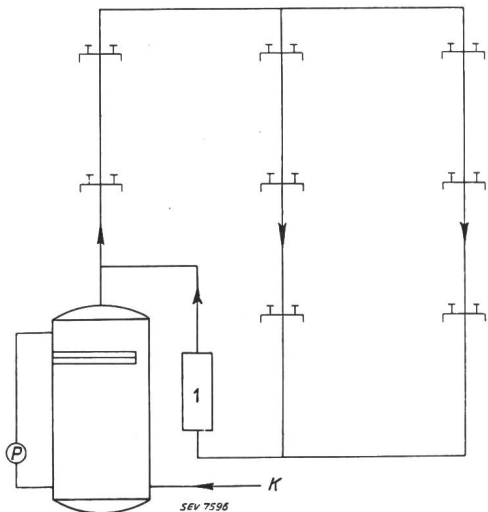


Fig. 3.

Warmwasserversorgungsanlage mit Zirkulationsleitungen und separatem Durchflussapparat (1) für die Zirkulation.

Bei allen Wärmeanlagen mit geschlossenem Zirkulationssystem ist darauf zu achten, dass das Magro-System erreichte Ziel der scharfen Trennung von heissem, verwendungsfähigem und von kaltem Wasser durch die Zir-

kulation nicht aufgehoben wird. Bei Zirkulationsanlagen für Warmwasserversorgungen wird für die Deckung der durch die Zirkulation bedingten Wärmeverluste die Anordnung eines Durchflussapparates nach Fig. 3 empfohlen, weil so durch die Zirkulation der Gleichgewichtszustand im Speicher nicht gestört wird.

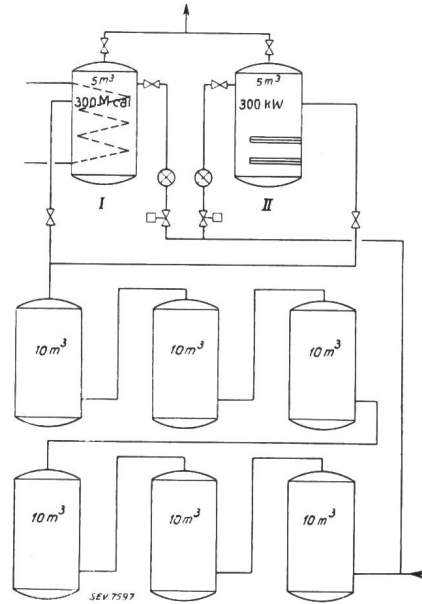


Fig. 4.

Beispiel einer grossen, kombinierten Magro-Heisswasserspeicheranlage.

I Dampfbeheizter Speicher.

II Elektrisch beheizter Speicher.

In Fig. 4 ist noch eine kombinierte elektrisch-kalorische Anlage dargestellt, bei der das an das Verbrauchsnetz abgehende Warmwasser beliebig durch den Elektro- oder durch den Dampfspeicher erhitzt werden kann. Diese Lösung bietet die Möglichkeit, z. B. im Winter an die Zentralheizung angeschlossene Warmwasserversorgungen im Sommer elektrisch zu heizen.

Ein Uebergang von der einen zur andern Heizungsart oder auch ein gemischter Betrieb mit beliebigen Teilleistungen ist jederzeit möglich. Ausser für Warmwasserversorgungsanlagen kommt dieses System ganz allgemein da in Frage, wo Energie in wirtschaftlicher Weise für Wärmeezwecke gespeichert werden soll, z. B. für Heisswasserspeicheranlagen (überhitztes Wasser), für Wäschereien, Heizungen usw.

(Marcel Grossen, Schweizer Elektorrundschau, 1938, Nr. 7/8.)

P<sub>4</sub>T.

Beleuchtung von Bahn- und Strassen-Unterführungen.

628.971.8

Die Beleuchtung von Unterführungen machte von jeher grosse Schwierigkeiten, weil das Auge des Automobilfahrers, wenn er tags in den Tunnel einfährt, helladaptiert ist, so dass er im Tunnel, wenn dieser ungenügend beleuchtet ist, nichts sieht. Um diesem Umstand Rechnung zu tragen, sollte, wo starker Verkehr zu erwarten ist, die Fahrbahn für Automobile, Fahrräder und Handwagen und die Fussgängerwege getrennt, also drei Wege angelegt werden. Ferner sind Oberlichter in geringen Abständen zweckmässig. Wände und Decken müssen unbedingt sehr hell gehalten und regelmässig gereinigt werden. Der Bodenbelag muss unter allen Umständen hell sein. Dazu bestehen Vorschläge, auf einer Strecke von einigen hundert Metern vor der Tunneleinfahrt die Fahrbahn möglichst dunkel zu halten, um das Adaptieren des Auges zu erleichtern. Ueber die Höhe der nötigen Beleuchtungsstärke liegt zu wenig umfassende Erfahrung vor, um endgültige Werte angeben zu können. Tabelle I gibt einige Anhaltspunkte; darin ist ein Beispiel aus Zürich (Ulm-

Technische Angaben über einige grössere Tunnelbeleuchtungsanlagen.

Tabelle I.

Ort	Länge, Breite und Höhe	Verwendete Lichtquellen	Zahl, Art und Anordnung der Leuchten	Schaltung	Lichtstrom auf 100 m	Leistung auf 100 m
Yerba Buena-Tunnel San Francisco	165 m (zweigeschossig)	Na-Lampen 10 000 lm	In Tunnelwölbung eingelassen		Oberdeck etwa 48 500 Unterdeck 30 000 Hlm/ 100 m	
Schelde-Tunnel Antwerpen	1769 m	Na-Lampen	532 Lichtpunkte pro 100 W Bestückung		45 300 Hlm/ 100 m	3 kW/100 m Tunnellänge
Unterführung Hafenstrasse Frankfurt a. M.	290 m b = 8,5 m h = 3,95 m	Na-Lampen 6500 lm	Emaillereflektor a = 9 m	Am Tage alle Lampen, nachts jede 2. im Betrieb	25 900 Hlm/ 100 m	1,1 kW/100 m Länge
Lincoln-Tunnel New York	2500 m b = 8,6 m h = 4,2 m Breite der Fahrbahn 6,5 m	Glühlampen 150 W 2 Reihen			76 000 Hlm/ 100 m Tunnellänge f. 1 Tunnelröhre	5 kW/100 m Länge
Schwab-Tunnel Stuttgart	113 m ohne Ein- und Ausfahrt	100-W-Glühlampen	Kugelleuchten			
Porte de la Dauphine, Paris	252 m 15 m breit	500-W-Glühlampen	242 Lichtpunkte in etwa 2 m Abstand auf jeder Wandseite		913 000 Hlm/ 100 m	48 kW/100 m Länge
Porte de la Vilette, Paris	495 m, davon 227 m überdeckt 4 m Höhe	Mischlicht Hg H 2000 + Proj. Lampen 750, 1000 u. 1500 W	Spiegelreflektoren 255 Lichtpunkte	Bei Sonnenschein alle Lampen, bei bedecktem Himmel jede 2., bei Dämmerung jede 4., bei Nacht jede 8. Brennstelle in Betrieb	Etwa 2 500 000 Hlm/ 100 m	Etwa 67 kW/100 m Länge
Mühlheimer Strasse, Duisburg	120 m, Fahrbahnbreite 15 m Gesamtbr. 24 m Höhe 4...5 m	Mischlicht Hg H 500 + 300-W-Glühlampen	22 Tiefstrahler in 2 Reihen 4 bis 5 m hoch 12 m Abstand	Von 6...22 h Mischlicht. Von 22...6 h nur Glühlicht	197 000 lm/ 100 m	8,25 kW/100 m
Karl-Lehr-Tunnel Duisburg	450 m, Fahrbahnbreite 12 m Gesamtbr. 18 m Höhe etwa 4 m	Mischlicht Hg H 1000 + 500-W-Glühlampen Hg Q 300 + 75 W-Glühlampen a. d. Enden, Glühlampen 150 + 75 W in der Mitte	2x6 Tiefstrahler in Tunnelachse und 2x8 seitl. Deckenleuchten, a. d. Enden 56 Glühleuchten, seitl. im mittl. Teil	Von 6...22 h alle Lampen. Von 22...6 h nur die 75-W-Glühlampen	303 000 lm/ 100 m an den Enden	11,4 kW/100 m
Ulmerberg-Tunnel Zürich 2	240 m Fahrbahn 5,30 m Trottoir 2,50 m Total b = 7,80 m h = 5,60 m	Pro Leuchte 2 Glühlampen à 200 W = 400 W à 2750 lm = 5500 lm	33 Leuchten Opalüberfangglas seitlich zick-zack. Abstand = 7,2 m Höhe über Fahrbahn = 4,65 m	Am Tag 220 V 13,2 kW 181 500 lm 17,5 lx Nachts 187 V ÷ 15 %, 10,1 kW 94 600 lm 9,15 lx	Am Tag 75 600 lm/100 m Nachts 39 400 lm/100 m	Am Tag 5,5 kW/100 m Nachts 4,2 kW/100 m

bergtunnel) beigefügt<sup>1)</sup>. Die darin angegebenen Werte schwanken stark; die verschiedenen Anlagen sind zweifellos nicht gleich gut. Neuere Anlagen arbeiten durchweg mit

<sup>1)</sup> Wir verdanken die Angaben darüber Herrn Erb, Sektionschef für öffentliche Beleuchtung des EWZ.

sehr hohen Beleuchtungsstärken. Bei sehr langen Tunnels kann die Beleuchtungsstärke in der Mitte geringer gehalten werden als in den Eingängen. Als Lichtquellen eignen sich heute am besten Quecksilberdampflicht oder Mischlicht. — (H. Lingenfeller, Licht Bd. 8 (1938), Heft 8, S. 154.) Br.

## Hochfrequenztechnik und Radiowesen — Haute fréquence et radiocommunications

### 5-Meter-Welle, Dellinger- und Nordlichterscheinungen.

621.396.812.3

Unter Dellinger-Erscheinung versteht man ein kurzzeitiges Aussetzen des Kurzwellenempfanges, das mit Vorgängen in der Sonne im Zusammenhang steht. Schon im August 1926

wurden von amerikanischen Amateuren mit der 5-m-Welle Entfernungen bis zu 1000 km überbrückt. In den folgenden Jahren nahmen jedoch die erzielten Reichweiten trotz des technischen Fortschritts ab. Das Sonnenfleckenmaximum war zwar 1928, das Protuberanzenmaximum aber 1926. Ein ursächlicher Zusammenhang scheint wahrscheinlich. Eine Zu-

nahme der Hörbarkeit und des Verkehrs bis herab zu Wellen von 4 m trat Ende 1935 ein, wobei die 5-m-Welle über 1500 km empfangen wurde. Am 9. Mai 1936 kam es direkt zu einem Massenverkehr auf der 5-m-Welle. Bei der 10- und 5-m-Welle herrscht im Sommer Eigenkontinent-, im Winter Fremdkontinent-Hörbarkeit vor. Zwischen dem Erscheinen der Oberschwingungen der Großsender im Bereich von 6 bis 4 m, der Hörbarkeit der ultrakurzen Wellen und der Dellinger-Erscheinung bestehen gewisse Beziehungen.

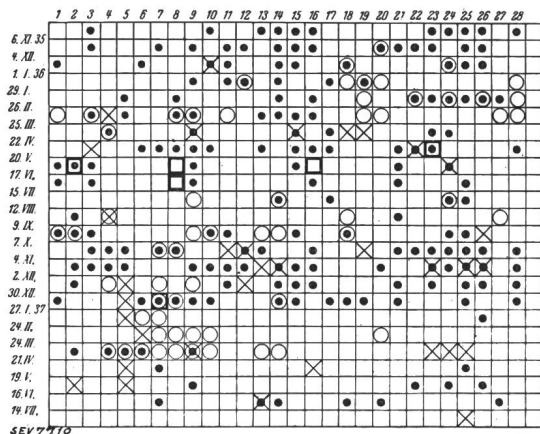


Fig. 1.  
Perioden-Tafel.

- ⊗ 5 m-Hörbarkeit.
- Dellinger-Erscheinung.
- Nordlicht-Erscheinung.
- 10 m-Nachthörbarkeit.

Das aus den Ländern Nordamerika, Deutschland, Japan, Australien und Peru stammende Beobachtungsmaterial ist in Fig. 1 eingetragen. Die Wahl einer Periode von 28 Tagen wird dadurch begründet, dass sich bei dieser Einteilung folgende Gesetzmässigkeiten ergeben:

1. Die Dellinger-Erscheinung tritt in Vertikalreihen auf.
2. Die Dellinger-Erscheinung zeigt ein periodenhaftes Auftreten (28 und 29 Tage).
3. Die Dellinger-Erscheinung tritt serienweise, d. h. an mehreren aufeinanderfolgenden Tagen auf.
4. Die Hörbarkeit der 5-m-Welle tritt an mehreren aufeinanderfolgenden Tagen auf.
5. Die Hörbarkeit der 5-m-Welle steht in Beziehung zu dem Auftreten der Dellinger-Erscheinung.
6. Die Hörbarkeit der 10-m-Welle in der Nacht steht ebenfalls in Beziehung zu den Vertikalreihen mit Dellinger-Erscheinungen.

Eine der Dellinger-Erscheinung entgegengesetzte Erscheinung bildet das plötzliche Hörbarwerden von Wellen im Bereiche von 10 bis 45 m, die mit der Dellinger-Erscheinung öfters zeitlich zusammenfällt. — (Karl Stoye, ENT Bd. 15 [1938], Heft 2, S. 35.) Hdg.

### Der Wert der angewandten Funkgeologie für die Naturwissenschaft und Technik <sup>1)</sup>.

Referat über den Vortrag, gehalten am 16. Januar 1939 in der geologischen Gesellschaft Zürich von Volker Fritsch, Brunn. 55.083.7

Die Funkgeologie ist eine junge Grenzwissenschaft zwischen Funkphysik und Geologie. Der Gedanke, elektromagnetische Wellen zur Erforschung geologischer Schichten, Erzgänge usw. zu verwenden, tauchte schon vor dem Weltkrieg auf. Alle jene Versuche krankten jedoch an einer sehr mangelhaften Kenntnis der Ausbreitung Hertzscher Wellen im Erdboden und tieferen Schichten und allzu starker Schematisierung des Verhaltens geologischer Leiter. Eine systematische Untersuchung dieser Fragen wird erst seit etwa fünf bis sechs Jahren durchgeführt.

Jeder geologische Körper wird zum geologischen Leiter, sobald er vom elektrischen Strom durchflossen oder einem

elektromagnetischen Felde durchsetzt wird. Geologisch-mineralogische Verschiedenheit bedingt noch nicht elektrische Verschiedenheit. Andererseits kann derselbe Körper unter verschiedenen Voraussetzungen sich elektrisch ganz verschieden verhalten. So zeigte es sich schon sehr bald, dass den geologischen Leitern nicht einfach bestimmte Leitfähigkeiten zugeordnet werden dürfen, wie dies früher geschah. Diese sind z. B. sehr stark abhängig von der Durchfeuchtung des Gesteins, der Konzentration der Lösungen in den Gesteinskapillaren. Die Leitfähigkeit eines Materials kann um mehrere Zehnerpotenzen variieren. Der geologische Leiter kann im allgemeinen elektrisch durch eine Parallelschaltung einer Kapazität und eines Widerstandes ersetzt werden. Die Messergebnisse, vorab der dielektrische Verlustwinkel, sind jedoch sehr stark von der Frequenz und auch in vermindertem Masse von der Feldrichtung des angelegten Feldes abhängig.

Für die Untersuchungen werden Frequenzen unter 300 kHz und Frequenzen in der Nähe von 1 MHz, 10 MHz und 30 MHz verwendet. Die Hochfrequenzfelder werden entweder von speziell konstruierten Sendern kleinerer Leistung erzeugt oder es werden einfach die Rundfunk- und Amateursender zu Hilfe gezogen. Es zeigte sich, dass die Ausbreitung speziell kurzer Wellen unter Tags viel besser ist, als man früher angenommen hatte, was die Möglichkeit von Funkverbindungen, z. B. in Bergwerken, gestattet. Die Felder breiten sich vor allem längs geologischen Verwerfungen, Erzgängen, unterirdischen Wasserläufen aus. Grundwasserläufe zeigen sich z. B. schon an Felddeformationen, die bei Feldstärkemessungen über Tag aufgenommen werden, ähnlich den Felddeformationen längs Flussläufen.

Durch *Funkmutung* sollen geologische Körper unterschieden werden, um damit die Grösse und Lage von Erzvorkommen usw. zu bestimmen. Jedem geologischen Körper kann ein dreidimensionales Diagramm zugeordnet werden. Auf den Achsen werden Frequenz des angelegten Feldes, Durchfeuchtung des Materials und Dielektrizitätskonstante oder Leitfähigkeit aufgetragen. Durch dieses Diagramm gelingt es, geologische Körper zu trennen, die sich in ihrer Leitfähigkeit sehr ähnlich verhalten und die bei gewöhnlichen galvanischen Messmethoden meist zu Fehldiagnosen führen.

Da bei geologischen Leitern überaus selten eindeutige Trennschichten vorhanden sind, ja sogar oft Erzlager weniger gut leitend sind als die sie umgebenden Gesteine, so sind auch Reflexionsmethoden, analog der Echolotung für Tiefenmessung im Wasser, meistens undurchführbar. Auch Absorptionsmethoden sind, da die Felder sich nicht geradlinig ausbreiten, in den wenigsten Fällen anwendbar.

Vielversprechend scheinen Messungen mit Radiosonden in Bohrlöchern zu sein. In ein Bohrloch wird ein Sender mit automatischem Frequenzwechsel und in ein benachbartes Bohrloch ein automatisch registrierender Empfänger gleichzeitig hinabgelassen und die dazwischen liegenden Schichten auf diese Weise untersucht.

Zum Schluss kam der Vortragende noch auf die Blitzforschung und gewisse geopathogene Vorgänge zu sprechen. Ähnlich wie die elektromagnetischen Wellen folgt auch ein Blitzschlag gerne Verwerfungen und sucht sich im Gelände Stellen aus, wo unterirdische Wasserläufe vorkommen. Auch ist bei Erdungen von Blitzableitern Rücksicht zu nehmen auf die hochfrequente Natur von Blitzentladungen.

Unter geopathogenen Vorgängen versteht der Vortragende Wirkungen auf den Menschen, wie sie bei Wünschelrutengängern hervortreten. Mit diesen Fragen fängt man sich jetzt an ernsthafter zu befassen. Sehr wahrscheinlich sind es elektrische Diskontinuitäten des Bodens, die im menschlichen Körper Induktionswirkungen hervorrufen. Versuche mit verschiedenen Wünschelrutengängern zeigten, dass bei trockenem Gelände die Ergebnisse sehr zufriedenstellend waren, während eine starke Durchfeuchtung des Bodens den Versuchspersonen die Arbeit stark erschwerte, die Reaktionen sogar ausbleiben liess. Das lässt auf eine Verwischung der Diskontinuitäten infolge der Feuchtigkeit schliessen.

Der mit Beifall aufgenommene Vortrag zeigte das Bild einer Wissenschaft, die noch klarerer Formulierung und Abgrenzung und weitgehender Vertiefung bedarf. Das ist wohl der Weg jeder noch jungen wissenschaftlichen Forschung, die ernstgenommen werden will, und die der Ueberfülle der Probleme und damit zusammenhängenden Schwierigkeiten noch nicht recht gewachsen ist. A. de Q.

<sup>1)</sup> Vgl. Bull. SEV/138, S. 118.

### Amplificateur de programme Western Electric 110 A.

621.396.645 : 621.396.712

L'intensité d'un signal reçu dans un récepteur de radiotéléphonie, pour une onde porteuse donnée, est directement proportionnelle au taux de modulation de cette onde. Par conséquent, en élevant le taux moyen de modulation, on pourrait obtenir des signaux plus intenses, ce qui correspondrait, pour un émetteur donné, à augmenter le rayon de sa «zone de réception agréable», donc sa portée.

Toutefois, si l'on s'approche trop de la limite des possibilités d'un transmetteur c'est-à-dire du taux de modulation maximum tolérable, on peut craindre de fréquentes surmodulations dues à des pointes du programme. Ces surmodulations provoquent de la distorsion, augmentent la largeur des bandes latérales et sont la cause de surtensions qui peuvent être dangereuses pour l'équipement.

Comme il est impossible avec le contrôle manuel du programme de parer assez rapidement à ces éclats soudains, on maintient un taux moyen de modulation relativement bas en évitant des perturbations indiquées ci-dessus; il en résulte donc un rendement du transmetteur insuffisant.

La «Western Electric» a comblé cette lacune par la création d'un amplificateur dont nous donnons ci-après la description.

La partie essentielle de cet amplificateur est un atténuateur qui, à partir d'un certain niveau, augmente automatiquement et progressivement la valeur de son atténuation. Autrement dit, aussi longtemps que l'on reste dans les limites que l'on s'est fixées d'avance, la résistance de l'atténuation reste fixe et présente une grande résistance correspondant à une faible atténuation; mais, dès que le niveau d'entrée dépasse la limite supérieure choisie, la résistance diminue, l'atténuation augmente et le niveau de sortie se maintient à une valeur telle que le transmetteur ne puisse pas être surmodulé c'est-à-dire que l'on ne dépasse guère 100 %.

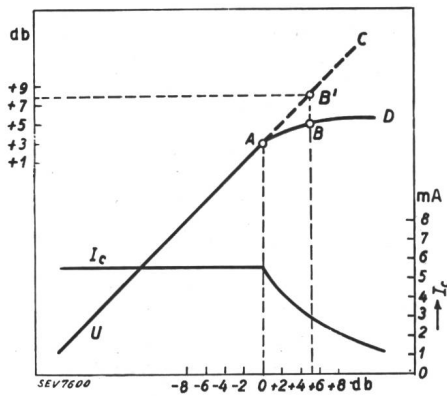


Fig. 1.  
Caractéristique de l'amplificateur.  
Abscisses: Sortie de «l'amplificateur d'entrée».  
Ordonnées: Sortie de «l'amplificateur de sortie».  
 $I_c$  courant de contrôle.

La caractéristique d'un tel amplificateur est représentée sur le graphique de la fig. 1 qui donne le rapport entre le niveau d'entrée de l'atténuateur et le niveau de sortie de l'appareil (courbe UABD). On remarque que jusqu'au point A le rapport est linéaire, l'atténuateur se comporte donc bien comme une résistance fixe qui ne change en rien le caractère du programme. Si le niveau A est dépassé, la linéarité disparaît et la courbe s'incurve suivant ABD ce qui démontre bien le rôle de l'appareil.

Comme exemple pratique, supposons l'amplificateur placé à l'entrée d'un émetteur et ajusté de façon à ce que le point A corresponde à un niveau d'entrée égal à zéro, niveau pour lequel l'émetteur soit modulé à 80 %. Si une «pointe» fait monter le niveau du programme de 5 décibels à l'entrée de l'atténuateur on remarque que le niveau de sortie n'a augmenté que de 2 db (point B) ce qui correspond à un taux de modulation de 100 %; si l'atténuateur n'existait pas, le niveau de sortie atteindrait le point B' ce qui provoquerait, on s'en rend facilement compte, une notable surmodulation.

La fig. 2 donne un schéma de principe de l'appareil qui comprend un amplificateur d'entrée, l'atténuateur automatique et un amplificateur de sortie; les deux amplificateurs sont à deux étages couplés par résistances et capacités et sont pourvus d'un potentiomètre d'entrée. L'atténuateur est constitué par un jeu de résistances spéciales S dont la valeur est fonction de la tension appliquée aux bornes.

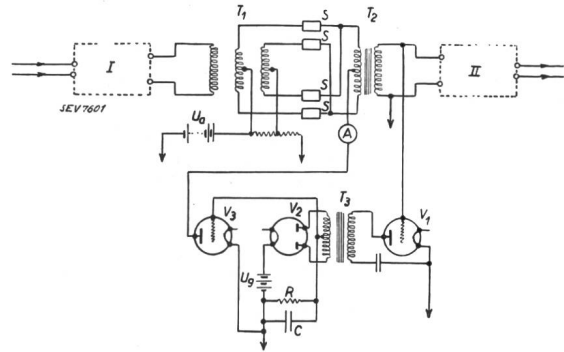


Fig. 2.  
Schéma de principe.  
I Amplificateur d'entrée.  
II Amplificateur de sortie.

On remarque que chaque côté de la ligne comprend une résistance en série et une en parallèle; cette disposition permet de maintenir à des valeurs fixes l'impédance caractéristique pendant les changements de résistance des «varistors».

Les transformateurs  $T_1$  et  $T_2$  permettent d'introduire la tension continue variable aux bornes des résistances et de réaliser le couplage correct entre l'atténuateur et les amplificateurs. En dérivation sur le circuit de sortie de  $T_2$  est branchée une lampe amplificatrice  $V_1$  suivie d'une redresseuse biplaque  $V_2$  et d'une amplificatrice à courant continu ou tube de contrôle  $V_3$ . Le courant de plaque de cette dernière est contrôlé par le milliampèremètre A et son intensité détermine la valeur de l'atténuation (voir courbe du courant fig. 1).

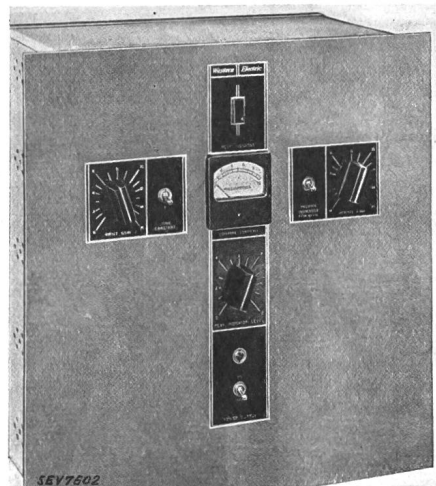


Fig. 3  
Vue de l'appareil.  
(pour détail voir texte).

Pour les niveaux d'entrée inférieurs au point A (fig. 1), ce courant est constant (env. 5,5 mA) et d'intensité suffisante pour diminuer l'atténuation d'environ 3...4 db. Pour des niveaux supérieurs la tension de sortie de  $T_2$  redressée est suffisante pour contrebalancer la tension de grille  $U_2$ , la grille de  $V_3$  devient négative, le courant d'anode baisse et la résistance de l'atténuateur diminue; il en résulte une compression du volume du programme.



Pour éviter l'insertion trop rapide de l'atténuation ce qui pourrait avoir un effet désagréable lors d'apparitions de pointes soudaines et de très courte durée, un dispositif comprenant le condensateur *C* et la résistance *R* a été prévu dont la constante de temps peut être choisie au gré de l'opérateur soit de 10 millisecondes, soit de 20 millisecondes. Un dispositif visuel avec lampe signal permet au personnel de surveillance de suivre facilement le fonctionnement de l'appareil.

Sur le schéma nous avons figuré l'alimentation par batteries simplement à titre de simplification, en réalité l'appareil est entièrement alimenté par le secteur alternatif.

La figure 3 donne une vue de l'amplificateur; les appareils de contrôle et de commande sont disposés en forme de croix, nous avons:

- a) branche horizontale de gauche à droite, potentiomètre d'entrée du premier amplificateur, commutateur de constante de temps (10 ou 20 millisecondes), milliampèremètre de contrôle du courant continu, commutateur permettant l'insertion d'un modulomètre, potentiomètre d'entrée du second amplificateur;
- b) branche verticale de bas en haut, interrupteur général avec lampe témoin, milliampèremètre, potentiomètre de contrôle de la lampe signal, lampe signal.

L'appareil peut être adapté à un niveau d'entrée de -35 db et l'on peut obtenir un niveau de sortie allant jusqu'à +20 db; le gain maximum que l'on peut obtenir est donc de 55 db. La caractéristique de transmission ne s'écarte pas de 1 db entre 10 et 10 000 Hz et le taux de distorsion est inférieur à 1 % pour des conditions de service normales. La consommation de puissance est inférieure à 100 watts.

En résumé les principaux avantages de cet appareil sont les suivants:

- a) augmentation de la zone agréable de réception correspondant à celle que l'on obtiendrait en doublant la puissance de la porteuse;
- b) contrôle visuel permanent du niveau;
- c) compression automatique des pointes excessives du programme;
- d) protection du transmetteur contre les surmodulations;
- e) absence de distorsion et limitation des bandes latérales;
- f) protection des amplificateurs et hauts-parleurs dans les installations de transmission de programmes et de «public adress».

R. P.

### Un nouveau système radio-imprimeur perfectionné. La dactylographie par télémechanique.

621.396 625

Une machine à écrire à Paris, une autre à Alger, la première retapant simultanément, grâce à une liaison par radio, les mots dactylographiés sur la seconde: telle est l'intéressante expérience qui vient d'être couronnée de succès. Elle révèle le remarquable progrès que constitue, dans le domaine des transmissions, un nouveau dispositif téléimprimeur à sept fréquences récemment mis au point par les Laboratoires de Recherches de l'International Standard Electric Corporation et qui laisse loin derrière lui les systèmes télégraphiques habituels.

Dans les systèmes télégraphiques imprimeurs courants, on traduit les caractères à transmettre en signaux télégraphiques constitués par des combinaisons d'éléments «travail» et «repos» que l'on retraduit à l'extrémité réceptrice, pour retrouver le caractère original. Lorsque de tels systèmes sont appliqués à la radiotélégraphie, les signaux reçus peuvent être perturbés par des troubles atmosphériques ou autres interférences qui n'existent pas dans le cas de la télégraphie par fil, et il arrive fréquemment que les mécanismes récepteurs restituent des caractères sous une forme typographique tout à fait différente de celle voulue par l'expéditeur du message.

Il existe un autre système de traduction dont la description a paru dans la Revue des Communications Electriques: c'est la méthode dite «analytique» dans laquelle chaque caractère imprimé est décomposé en un certain nombre de lignes élémentaires, transmises sous forme de traits et d'espaces de diverses longueurs qui reconstituent à la réception le caractère original. Avec ce procédé, les parasites, les interférences extérieures ou le fading ne peuvent changer un caractère transmis en un autre totalement différent car les seules altérations possibles sont l'impression d'éléments supplémentaires de peu d'importance ou bien la suppression de petits fragments du caractère reçu.

C'est le principe découvert et appliqué dans le système radio-imprimeur réalisé par les Laboratoires L. M. T. Tous les caractères sont constitués par un certain nombre d'éléments s'assemblant d'une manière appropriée et disposés sur sept lignes horizontales. Une fréquence déterminée correspond à chacune de ces lignes qui sont décomposées et transmises simultanément, ce procédé permettant une grande vi-

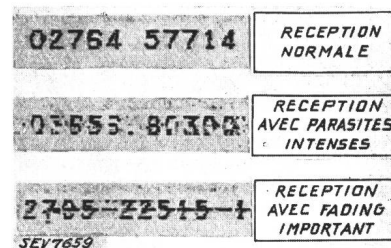


Fig. 1.

tesse d'impression. Inutile, en outre, de maintenir un synchronisme quelconque entre les mécanismes d'émission et de réception: un système spécial de mise en marche et d'arrêt permet de laisser le récepteur sans surveillance, le ruban de l'imprimeur cessant son déroulement lorsque le récepteur ne reçoit aucun signal.

Des résultats excellents ont été obtenus au cours d'expériences complètes sur la liaison radiotéléphonique à ondes courtes entre Alger et Paris — soit sur une distance de 1200 km. D'autres essais effectués entre Paris et Bruxelles, en utilisant l'émetteur à ondes longues de Paris-Tour Eiffel dans les conditions normales du trafic de l'Office National Météorologique, ont confirmé les résultats obtenus sur ondes courtes.

Quelques exemples des renseignements réussis sur la liaison radiotéléphonique Paris-Alger montrent la qualité des transmissions de messages obtenue avec un système de ce genre. La première ligne correspond à la réception à Paris dans des conditions normales, sans parasites atmosphériques ou variation des signaux transmis par l'émetteur d'Alger.

On peut également apprécier sur les deux autres exemples l'influence de parasites intenses ou d'un fading important qui ne gênent en rien l'intelligibilité du message.

### Kleine Mitteilungen.

**Portrait des grands hommes de la Télécommunication.**  
Le Bureau de l'Union internationale des télécommunications, qui, les années dernières, a offert en souscription une gravure de Morse, de Hughes et de Bell, met actuellement en vente un portrait de Marconi, gravé à l'eau forte par un artiste de renom et tiré à 540 exemplaires seulement, sur papier de luxe. Chaque épreuve mesure 23×17 cm, marges comprises. Cette estampe peut être obtenue au Bureau de l'Union internationale des télécommunications, Effingerstr. 1, à Berne (Suisse) contre l'envoi de la somme de 2 fr. 50 suisses par exemplaires, frais de port et d'emballage compris.

Un petit nombre d'exemplaires des portraits de Morse, de Hughes et de Bell, tirés en 1935, 1936 et 1937, est encore disponible. Prix: 2 fr. 50 suisses par unité.

La série de ces portraits se poursuivra l'année prochaine.

## Wirtschaftliche Mitteilungen. Communications de nature économique.

### Eine neue Art von Entziehung von elektrischer Energie.

343.711.63

Im Bull. SEV, 1938, Nr. 18, S. 512, berichteten wir über eine Strafsache gegen Personen, die dem Hamburger Rundfunksender gestrahlte elektrische Energie entzogen hatten. Das Generalsekretariat des SKV und VSE hat inzwischen von den zuständigen Stellen nähere Auskunft eingeholt über diesen Fall. Wir konnten auch das Urteil einsehen, welches das Amtsgericht Hamburg am 2. Februar 1938 in diesem Strafverfahren fällte; es ist veröffentlicht im Archiv für Post und Telegraphie, 1938, Nr. 10, S. 307 ff. und in der Juristischen Wochenschrift, 1938, Heft 25, S. 1586. Auf Grund dieser Unterlagen möchten wir unseren früheren Bericht durch folgende Bemerkungen ergänzen.

In der Nähe des Hamburger Rundfunksenders befindet sich eine Kleingartensiedlung. Durch einen Aufsatz in einer Funkzeitschrift angeregt (!), versahen Siedler ihre Radioempfangsanlagen mit besonderen Vorrichtungen, wodurch sie die in ihren Lauben angeschlossenen Glühlampen von je 110 Volt und 25 Watt zum Leuchten bringen konnten. Die elektrische Energie für den Betrieb dieser Beleuchtungskörper wurde also nicht dem Leitungsnetz des energiever sorgenden Elektrizitätswerkes entnommen, sondern es wurde dafür die vom 100-kW-Rundfunksender gestrahlte elektrische Energie verwendet. Es sollen im ganzen etwa 400 bis 800 Siedler solche Einrichtungen benutzt haben.

Die Reichspost erklärte den Betrieb dieser Beleuchtungseinrichtungen für unzulässig und verwarnete deshalb zahlreiche Siedler. Diese entschuldigten ihr Verhalten damit, dass sie die Beleuchtungsanlage nur erstellt hätten, um einen besseren Rundfunkempfang zu bewirken, gaben aber doch zu, dass sie aus dieser Art der Benutzung der Sendenergie Nutzen ziehen wollten. Sie behaupteten, dass sie nur verlorene Energie, worüber niemand Verfügungsrechte habe, verwendet hätten.

Mehrere Siedler wurden deswegen strafrechtlich verfolgt. Auf Grund des Beweisverfahrens kam das Amtsgericht Hamburg zur Auffassung, dass nach dem heutigen Stande der Technik nicht abschliessend beurteilt werden könne, ob es sich bei der zu Beleuchtungszwecken benutzten Energie um solche handle, die vom Sender Hamburg zu Rundfunkzwecken ausgesandt wurde, und ob ein nachweisbarer Verlust an Sendenergie zum Nachteil des Senders oder der weiter entfernt wohnenden Rundfunkhörer eingetreten sei. Ein Zeuge errechnete theoretisch für den Betrieb von 400 Lichtanlagen einen Verlust von 10 kW, deren Erzeugung jährlich auf 25 000 Mark zu stehen komme. Er und der Sachverständige wiesen darauf hin, dass der Verlust wegen der grossen Kosten der Versuche nicht gemessen wurde und dass die Angaben über den Energieentzug daher mehr auf theoretischen Ueberlegungen beruhen. Die Reichspost erklärte, dass sie durch den Betrieb der Beleuchtungsanlagen geschädigt worden sei.

Das Gericht erkannte, dass das Reichsgesetz vom 9. April 1900 über die Entziehung elektrischer Arbeit im vorliegenden Falle nicht *unmittelbar* anwendbar sei, weil die Energie nicht «mittels eines Leiters» entzogen worden war. Es lehnte aber auch ab, dieses Gesetz *entsprechend* anzuwenden (gestützt auf § 2 des Reichsstrafgesetzbuches, wonach bestraft werden kann, wer eine Tat begeht, die nach dem Grundgedanken eines Strafgesetzes und nach dem gesunden Volksempfinden eine Strafe verdient). Es beständen nämlich Bedenken, ob man die von den Angeklagten benutzte Energie als fremde bezeichnen könne. Die Ströme seien vom Sender in den Aether gesandt worden, so dass man wohl kaum sagen könne, dass sie der Gesamtheit der Hörer zustehen, für die angeklagten Hörer aber fremd seien. Ausserdem sei nicht nachgewiesen, dass die Täter in der Absicht, sich die Energie rechtswidrig anzueignen, gehandelt hätten. Das Amtsgericht verurteilte die Angeklagten jedoch auf Grund des Gesetzes über die Fernmeldeanlagen (Art. 15, Abs. 2a), weil sie eine genehmigungspflichtige Fernmeldeanlage im Widerspruch zu den Verleihungsbedingungen betrieben hatten. Die Genehmigung einer Rundfunkanlage berechtige nur zum Anhören von

### Données économiques suisses.

(Extrait de «La Vie économique», supplément de la Feuille Officielle Suisse du commerce).

No.		Décembre	
		1937	1938
1.	Importations . . . . .	163,9	151,6
	(janvier-décembre) } en 10 <sup>6</sup> frs	(1807,2)	(1606,9)
2.	Exportations . . . . .	122,7	124,4
	(janvier-décembre) }	(1286,1)	(1316,6)
3.	Marché du travail: demandes de places . . . . .	87 311	91 257
	Index du coût de la vie } Juillet 1914 = 100	138	137
4.	Index du commerce de gros	110	106
	Prix-courant de détail (moyenne de 34 villes)		
5.	Eclairage électrique } cts/kWh	36,7 (74)	35,9 (72)
	Gaz } cts/m <sup>3</sup> (Juin 1914 = 100)	27 (126)	26 (125)
6.	Coke d'usine à gaz } frs/100 kg	8,06 (165)	8,11 (165)
	Permis délivrés pour logements à construire dans 28 villes . (janvier-décembre) . . . . .	335	756
7.	Taux d'escompte officiel %	1,5	1,5
	Banque Nationale (p. ultimo)		
8.	Billets en circulation 10 <sup>6</sup> frs	1530	1751
	Autres engagements à vue 10 <sup>6</sup> frs	1716	1663
9.	Encaisse or et devises or <sup>1)</sup> 10 <sup>6</sup> frs	3170	3166
	Couverture en or des billets en circulation et des autres engagements à vue . . . %	82,53	84,63
10.	Indices des bourses suisses (le 25 du mois)		
	Obligations . . . . .	137	133
11.	Actions . . . . .	178	191
	Actions industrielles . . . . .	255	332
12.	Faillites . . . . .	52	39
	(janvier-décembre) . . . . .	(633)	(460)
13.	Concordats . . . . .	27	12
	(janvier-décembre) . . . . .	(328)	(181)
14.	Statistique du tourisme		
	Occupation moyenne des lits, en % . . . . .	18,5	20,2
15.	Recettes d'exploitation des CFF seuls		
	Marchandises } en 1000 frs	14 777	13 462
16.	(janvier-novembre) }	(175 210)	(159 395)
	Voyageurs	8795	8435
17.	(janvier-novembre) }	(122 189)	(120 450)

<sup>1)</sup> Depuis le 23 septembre 1936 devises en dollars.

### Prix moyens (sans garantie) le 20 du mois.

		Janv.	Mois précédent	Année précéd.
Cuivre (Wire bars) . . . . .	Lst./1016 kg	49/5/0	50/0/0	46/10/0
Etain (Banka) . . . . .	Lst./1016 kg	216/12/6	213/16/0	186/7/6
Plomb . . . . .	Lst./1016 kg	14/11/3	15/1/3	15/17/6
Fers profilés . . . . .	fr. s./t	161.90	161.90	176.—
Fers barres . . . . .	fr. s./t	184.10	184.10	177.—
Charbon de la Ruhr gras <sup>1)</sup> . . . . .	fr. s./t	45.40	45.40	46.80
Charbon de la Saar <sup>1)</sup> . . . . .	fr. s./t	35.50	37.50	41.95
Anthracite belge 30/50 . . . . .	fr. s./t	67.—	67.—	70.—
Briquettes (Union) . . . . .	fr. s./t	47.20	47.20	46.90
Huile p. mot. Diesel <sup>2)</sup> 11 000 kcal	fr. s./t	101.50	101.50	129.50
Huile p. chauffage <sup>2)</sup> 10 500 kcal	fr. s./t	100.—	100.—	128.—
Benzine . . . . .	fr. s./t	151.50	151.50	196.—
Caoutchouc brut . . . . .	d/lb	?	8 <sup>1</sup> / <sub>16</sub>	?

Les prix exprimés en valeurs anglaises s'entendent f. o. b. Londres, ceux exprimés en francs suisses, franco frontière (sans frais de douane).

<sup>1)</sup> Par wagon isolé.

<sup>2)</sup> En citernes.

Sendern, sie ermächtigt aber den Hörer nicht, Ströme (mit oder ohne Einbau entsprechender Vorrichtungen) in Licht umzuwandeln.

Dieses Urteil hat der Kritik gerufen, weil auf dieser Grundlage nicht bestraft werden kann, wer nicht Rundfunkhörer ist. So wendet Neugebauer (Archiv für Post und Telegraphie, a. a. O., S. 309) dagegen ein, dass im Gesetz von 1900 nicht gesagt sei, dass der Leiter, mit dem die Energie entzogen werde, mit der Energieanlage selbst in unmittelbarer Verbindung stehen müsse. Für den Begriff der Entziehung sei kein Unterschied zu machen zwischen der an metallische Verbindungen gebundenen elektrischen Energie und derjenigen Energie, die für bestimmte Zwecke drahtlos ausgestrahlt werde. Was für die leitungsgebundene Energie die Metalleitung sei, das sei für die funkmässig ausgestrahlte Energie der Aether. Bei der Funkwelle bedeute der Aether rechtlich gesehen den «Leiter», der sie trage, weiterleite und speichere. Unberechtigt seien auch die Zweifel darüber, ob die ausgestrahlte Energie als eine «fremde» zu gelten habe. Die Rundfunkwelle sei nicht herrenloses Gut im Aether. Nach dem Weltrecht und dem innerdeutschen Fernmelde-recht bestimme der Herr der Sendeanlage darüber, wer die Sendewellen auffangen und nutzbar verwenden dürfe; es beständen innerstaatliche und zwischenstaatliche Bestimmungen über den Schutz der ausgestrahlten Funksendewellen gegen die Ausnutzung durch Unberechtigte. Es sei Gemeingut des modernen Menschen, dass Funkwellen, welche die Staaten oder staatlich genehmigte Unternehmungen aussenden, nicht etwas seien, womit jedermann nach seinem Gutdünken verfahren dürfe. Auch die im Aether drahtlos ausgestrahlte Energie sei nicht etwas, worüber der Aussendende keine Verfügungsgewalt mehr hätte. Für drahtlos ausgestrahlte Funkwellen liege die Frage des Schutzes gegen Entziehung nicht grundsätzlich anders als bei leitungsgebundener Energie. Die Rechtsprechung sollte daher bei der analogen Anwendung des Gesetzes von 1900 etwas mehr Verständnis für das Energierecht zeigen.

Für die Beurteilung des Tatbestandes der Entziehung von gestrahlter Senderenergie nach schweizerischem Recht weisen wir auf den oben erwähnten Artikel im Bull. SEV. Pf.

### Die Elektrizitätsindustrie in Japan.

Dem statistischen Bericht 1938 der «Denki Kyokai» (Japanischer Elektrotechnischer Verein) in Tokyo entnehmen wir folgende Angaben über die japanische Elektrizitätsindustrie im Jahre 1936:

	1936	1935
Einwohnerzahl Japans . . . . .	10 <sup>3</sup> 70 258	69 251
Energieerzeugung total (ohne Erzeugung für Privatgebrauch einzelner Industriewerke) gegenüber dem Vorjahr pro Einwohner . . . . .	10 <sup>6</sup> kWh 24 133	22 155
	+ 8,9 %	+ 12,4 %
Installierte Leistung total	kWh 343	320
davon hydr. . . . .	10 <sup>3</sup> kW 6 777	6 047
therm. . . . .	10 <sup>3</sup> kW 3 759	3 408
gegenüber dem Vorjahr	3 018	2 639
davon hydr. . . . .	+ 12,1 %	+ 9,2 %
therm. . . . .	+ 10,3 %	+ 4,1 %
	+ 14,4 %	+ 15,7 %
Verbrauch d. Elektrizität in der Industrie . . . . .	10 <sup>6</sup> kWh 7 247	?
davon in der Kunstdüngerindustrie . . . . .	10 <sup>6</sup> kWh 1 770	?
davon in der Stahlindustrie . . . . .	10 <sup>6</sup> kWh 840	?
in den Webereien . . . . .	10 <sup>6</sup> kWh 783	?
im Bergbau . . . . .	10 <sup>6</sup> kWh 854	?

	1936	1935
Elektrifiz. Bahnstrecken km	5 977	5 942
Installierte Lampen . . . . .	10 <sup>3</sup> Stck. 44 406	42 478
pro 100 Einwohner . . . . .	63,2	61,3
davon in Tokyo . . . . .	130,0	?
in Kyoto . . . . .	160,0	?
in Yokohama . . . . .	94,0	?
Produktion der Industrie	10 <sup>6</sup> Yen 388,5	322,6
Elektr. Maschinen u. App.	10 <sup>6</sup> Yen 201,3	172,4
Draht und Kabel . . . . .	10 <sup>6</sup> Yen 165,3	124,6
Glühlampen . . . . .	10 <sup>6</sup> Yen 22,0	25,6
Reineinnahmen der Elektrizitätsgesellschaften . . . . .	10 <sup>6</sup> Yen 289,4	225,7
		Go.

### L'achèvement de l'électrification sur la ligne de Paris à Bordeaux.

(Tiré de la Rev. gén. d'Electricité, t. XLIV, No. 25, 24 déc. 1938.)

621.331 : 625.1(44)

Nous apprenons que l'électrification du dernier tronçon, Angoulême-Bordeaux, de la grande artère Paris-Bordeaux est aujourd'hui achevée: un premier train a circulé dès mercredi 14 décembre 1938 montrant ainsi que le parcours entiers de Paris quai d'Orsay à Irun, soit sur 824 km, va pouvoir se faire sans le concours des locomotives à vapeur.

Rappelons que c'est en 1899, il y a près de quarante ans, que la traction électrique fut inaugurée sur le premier tronçon de cette ligne, soit sur 4 km entre Paris-quai d'Orsay et Paris-Austerlitz. Prenant modèle à cette époque sur l'électrification du tunnel de Baltimore dont la longueur atteignait 2,5 km, la Compagnie du Chemin de fer de Paris à Orléans décida d'appliquer la traction électrique dans la traversée de Paris en souterrain pour s'affranchir des inconvénients multiples résultant de la traction à vapeur sous Paris dont elle venait de faire l'expérience dans le trajet souterrain entre Paris-Luxembourg à Paris-Denfert de la ligne de Sceaux exploitée par elle.

Quelques années plus tard on prolongea jusqu'à Juvisy cette électrification en utilisant le courant continu à 600 volts par un rail latéral. Puis vers 1919 à la suite des décisions prises par le Ministère des Travaux publics, la tension fut portée à 1500 volts et l'électrification prolongée jusqu'à Brétigny et Dourdan, et ensuite jusqu'aux Aubrais.

Enfin, comme le rappelait M. Parodi dans une récente communication à la Société française des Electriciens, c'est le 22 décembre 1926, soit il y a douze ans, que fut inaugurée l'électrification sur la ligne de Paris à Vierzon et à cette occasion un premier train franchit en deux heures et sans arrêt les 200 km qui séparent Vierzon de Paris. Ensuite, la même Compagnie inaugura, le 19 juillet 1933, le tronçon Les Aubrais-Saint-Pierre-des-Corps, par un train d'essai qui arriva à parcourir en 1 h 56 min les 233 km qui séparent Paris-Austerlitz de Saint-Pierre-des-Corps. Les travaux d'électrification de la grande artère de Paris à Bordeaux se poursuivirent sans relâche et c'est au cours de cette année que la traction électrique fut mise en service entre Tours et Angoulême d'abord et tout récemment entre Angoulême et Bordeaux. Un très ancien tunnel au départ d'Angoulême vers Bordeaux avait singulièrement retardé les travaux, cet ouvrage d'un gabarit trop faible ayant dû être agrandi en creusant sous les voies, pour permettre d'installer convenablement sous la voûte la suspension caténaire, tout cela sans interrompre le trafic cependant très important sur cette ligne.

Le dernier maillon de la chaîne étant maintenant soudé, les locomotives électriques partant du quai d'Orsay pourront sans interruption atteindre Irun et vice-versa ce qui n'est pas un des moindres avantages de la traction électrique.

A. S.

### Miscellanea.

#### In memoriam.

André Blondel †. Le célèbre savant français, André Blondel, est mort le mardi 15 novembre 1938 à Paris. Né le

28 août 1863 à Chaumont M. A. Blondel sortit de l'Ecole Polytechnique comme Ingénieur ordinaire des Ponts et Chaussées en 1893. Il devint ingénieur en chef en 1908. Une

grave maladie qui le frappa peu après, et lui rendit tout déplacement difficile, contribua à le faire rentrer dans la carrière scientifique propre à son tempérament. Il resta néanmoins attaché au Service Central des Phares et Balises jusqu'en 1927 comme adjoint au Directeur et l'a quitté avec le grade d'Inspecteur général de première classe.

M. A. Blondel fut un savant universel. Il a dépensé son activité et apporté sa contribution personnelle particulièrement à l'électrotechnique, l'optique, l'étude des courants électriques variables, l'arc électrique, la télégraphie sans fil, l'acoustique, l'électromécanique. Il fut un des pionniers de la science électrique. — (Rev. Gén. Electr. 19 nov. 1938.)

M. A. Blondel suivait avec intérêt les travaux de la Commission Internationale de l'Éclairage, qui déplore la perte de son éminent collaborateur.

G. B. van de Werfhorst †. Aus Holland kommt die Nachricht, dass Herr Prof. G. B. van de Werfhorst am 17. Januar 1939 im Alter von 50 Jahren gestorben ist. Prof. van de Werfhorst war in den Laboratorien der Philips-Werke in Eindhoven tätig. Eine Reihe unserer Leser, und namentlich auch alle diejenigen unserer Mitglieder, die mit Beleuchtungsfragen zu tun haben, kannten ihn persönlich und schätzten ihn hoch. Besonders erfolgreich war er tätig auf dem Gebiete der elektrischen Beleuchtungstechnik, vor allem auch in der Erforschung der Natrium- und Quecksilberdampflampen und in deren Anwendung, ein Gebiet, auf dem er Pionierarbeit geleistet hat. Gerne erinnern wir uns an den hochinteressanten Vortrag, den er im Jahre 1936 an der Diskussionsversammlung in der ETH über das Gasentladungslicht gehalten hat (siehe Bull. SEV 1936, Nr. 14, Seite 387).

### Persönliches und Firmen.

(Mitteilungen aus dem Leserkreis sind stets erwünscht.)

**Bernische Kraftwerke A.-G., Bern.** Herr *Gustav Arn*, Betriebsleiter in Porrentruy, Mitglied des SEV seit 1897, trat mit dem 31. Dezember 1938 in den Ruhestand. Der Verwaltungsrat ernannte zum Nachfolger Herrn *Walter Burkhardt*, Mitglied des SEV seit 1921. Auf den gleichen Tag beförderte der Verwaltungsrat Herrn *Albert Schneeberger* zum Betriebsleiter der Betriebsleitung Bern/Laufen.

**A.-G. Brown, Boveri & Cie., Baden.** Der bisherige Prokurist und Vizedirektor Herr *Ernst Speiser* wurde vom Verwaltungsrat zum Direktor ernannt. Herr Direktor Speiser wird speziell für Fragen juristischer und allgemein wirtschaftlicher Natur zuständig sein.

**M. J. Purtschert & Cie. A.-G., Luzern.** Die bisherige Firma M. J. Purtschert & Cie., Luzern, wurde auf 1. Januar 1939 in eine Aktiengesellschaft umgewandelt. Die Firma

lautet: *M. J. Purtschert & Cie. A.-G., Fabrik elektro-medizinischer Apparate, Luzern.* Das Aktienkapital beträgt 110 000 Franken. Präsident des Verwaltungsrates ist Max J. Purtschert, weiteres Mitglied Georges Ogurkowski.

### Kleine Mitteilungen.

**Vortrag in der Physikalischen Gesellschaft Zürich.** Am Montag, dem 6. Februar 1939, 20 Uhr 15, spricht im grossen Hörsaal des Physikalischen Institutes der ETH, Gloriosastr. 35, Zürich 7, Herr Prof. Dr. *F. Fischer*, ETH: «Ueber ein neuartiges elektrisches Rechenggerät mit einigen Zusatzapparaturen». Eintritt frei, Gäste willkommen!

**Der Trolleybus in Deutschland.** Am 1. November 1938 betrug die Gesamtstreckenlänge für Trolleybusverkehr in Deutschland 110,7 km. Davon waren 68,9 km in Betrieb und 41,8 km geplant. Am meisten Trolleybusstrecken hat Berlin mit 18,8 km, an zweiter Stelle steht Oldenburg mit 13,7 km. Der Fahrbetrieb wird mit total 66 Trolleybussen durchgeführt, von denen 36 in Dienst und 30 bestellt waren. Berlin hat 11 im Betrieb stehende und 10 bestellte Trolleybusse. — (Elektrizitätswirtschaft 1939, Nr. 1.)

**Elektro- und Gas-Tod in Deutschland.** Nach der soeben veröffentlichten Statistik über die tödlichen Unglücksfälle in Deutschland (ohne Oesterreich und Sudetenland) hat sich von 1935 bis 1936 die Zahl der Verunglückungen durch *Elektrizität* von 300 auf 309 erhöht. Hiervon wurden 291 männliche und 18 weibliche Personen betroffen. In der gleichen Zeit stieg die Zahl der Verunglückungen durch *Einatmen von Leucht- oder Kochgas* von 468 auf 510. An dieser Zahl waren männliche Personen mit 225, weibliche dagegen mit 285 beteiligt. — (Elektrizitätswirtschaft 1939, Nr. 1.)

Die Weltausstellung in New-York wird am 30. April 1939 ihre Tore öffnen. Zur gleichen Zeit wird auch die «International Golden Gate Exposition» in San Francisco stattfinden. 63 Nationen werden in New-York vertreten sein, auch die Schweiz. Die Ausstellung will nicht nur der Förderung des internationalen Handels und der Industrie dienen, sie will auch versuchen, die Ideen der Welt von morgen zu deuten. Beispielsweise ist eine Kugel von 65 m Durchmesser ausgestellt, die auf Springbrunnenstrahlen zu ruhen scheint und im Innern ein grosses Modell einer idealen Stadt der Zukunft birgt. Die Kosten der Ausstellung werden auf 125 Mill. Dollars geschätzt. Das Ausstellungsgelände ist 6 km lang und 2,5 km breit. Die Verbindungsmittel zum Ausstellungsareal (Eisenbahn, Untergrund- und Strassenbahnen, Autobusse, Flugzeuge und Schiffe) werden pro Stunde 160 000 Personen zum Ausstellungsgelände bringen können.

### Literatur. — Bibliographie.

621.3 Nr. 1738  
**Agenda Dunod 1939: «Electricité».** (Aide-mémoire pratique de l'électricien.) Par *L. D. Fourcault*. 58<sup>e</sup> édition 1939. 383 p., 10×15 cm, 119 fig. Editeur: Dunod, 92, rue Bonaparte, (VI) Paris. Prix: rel. fr. 25.—, port en sus.  
Le praticien de l'électricité (ingénieur, entrepreneur, industriel, exploitant, monteur, contremaitre) ne peut se dispenser de posséder un aide-mémoire qui lui fournisse des formules et des renseignements immédiatement utilisables dans la pratique. L'agenda *Dunod «Electricité»* répond exactement à cet objet. Son index alphabétique, comprenant plus de 350 rubriques, contribue à rendre encore plus facile et plus rapide la recherche des renseignements.

Cet agenda contient, à côté de tableaux et d'exemples de calculs, une documentation abondante et soigneusement tenue à jour des progrès de la technique. Après avoir exposé des notions générales sur les quantités physiques, les unités de mesure légales, les symboles graphiques de la Commission Electrotechnique Internationale, l'auteur passe en revue les phénomènes magnétiques, calorifiques et lumineux. Il examine ensuite leurs applications à la production, à la trans-

formation et à la distribution de l'énergie électrique, étudie en détail les canalisations, accumulateurs, moteurs et donne des renseignements sur l'électrochimie, la radiotélégraphie et la radiotéléphonie.

Cette nouvelle édition contient en particulier les études suivantes: Phénomènes calorifiques et lumineux: fluorescence, lumière noire, lampes fluorescentes. Canalisations électriques: parafoudres. — Machines électriques: complément à la liste des normalisations USE. — Législation: taxe sur les bénéfices des entreprises; hausses et révisions des tarifs; taxes locales; directives de l'équipement électrique.

625.285 Nr. 1624  
**Motorzugförderung auf Schienen.** Von *Otto Judtman*. 286 S., 16×24 cm, 108 Fig. Verlag: Julius Springer, Wien 1938. Preis RM. 24.—.

Eine zusammenfassende Monographie über das bereits sehr grosse Gebiet der Eisenbahn-Triebfahrzeuge unter Verwendung von Verbrennungsmotoren ist schon seit längerer Zeit zu einem Bedürfnis geworden und man muss dem bekannten Verfasser, der als Mitschöpfer der sog. «Gebus»-



Steuerung zu gelten hat, sehr dankbar sein, dass er sich der Mühe unterzogen hat, dieses Bedürfnis zu befriedigen, was ihm in ganz ausgezeichnete Weise gelungen ist.

Das Buch umfasst 15 Kapitel. Im ersten Kapitel wird ein historischer Rückblick auf die Entwicklung der Motorfahrzeuge auf Schienen gegeben, dann folgt im zweiten Kapitel eine Gruppierung der Motorfahrzeuge und eine Uebersicht über deren Verwendung, d. h. Verwendungsmöglichkeit. Im dritten Kapitel wird eine Uebersicht über den derzeitigen Stand, d. h. über die Verbreitung der Motorfahrzeuge auf der ganzen Welt gegeben und im vierten Kapitel die Grundlagen der Eisenbahnzugförderung bei Verwendung von Motorfahrzeugen. Dabei werden nach der Ableitung der Grundformel der Zugförderung die Fahrwiderstände in sehr ausführlicher Weise behandelt, wobei auch die Auswertungen der jüngsten Versuche mitgeteilt werden. Hierauf folgt ein Abschnitt über die Ermittlung der Leistung, über das Reibungsgewicht und die Haftreibungswerte, über die höchstbefahrbare Steigung und die theoretische untere Geschwindigkeitsgrenze, die sich aus Reibung und Leistung ergibt. Das fünfte Kapitel behandelt in 10 Unterabschnitten die Verbrennungsmotoren und deren Arbeitsweise. Dann folgt im sechsten Kapitel eine allgemeine Erörterung der Kraftübertragungen zwischen Verbrennungsmotor und Triebädern und deren Aufgaben, worauf zunächst (im siebenten und achten Kapitel) die mechanische (mit Stufengetrieben) und die hydraulische Kraftübertragung eingehend erörtert werden. Hieran schliesst sich die Behandlung der elektrischen Kraftübertragung. Hier hätte man sich gerne eine ausführlichere und kritische Behandlung der verschiedenen Steuerungen gewünscht. Hätte der Verfasser schärfer zwischen den drehzahlabhängigen und drehzahlunabhängigen Steuerungen unterschieden — es fehlt auch die Erwähnung des Systems ASEA-Akermann sowie die dänische Steuerung von Frichs-Aarhus und die Sulzerschen Steuerungen — dann hätte sich von selbst ergeben, dass die verschiedenen Steuerungssysteme durchaus nicht nur wenig voneinander abweichen, sondern dass auch hier das Bessere der Feind des Guten gewesen ist. Das zehnte Kapitel ist den Verhältnissen bei Anfahrt, Streckenfahrt und Bremsung gewidmet; dann folgt im elften Kapitel die Behandlung des Brennstoffverbrauchs und im zwölften Kapitel die Zusammenfassung der Grundlagen der Mechanik, der Prüfung der Maschinenanlage, der Aus- und Ablaufversuche und die Auswertung von Messfahrten, während im dreizehnten Kapitel Sonderverhältnisse bei Verwendung von Schmalspurfahrzeugen, Verschiebe- und Industrielokomotiven erörtert werden. Das vierzehnte Kapitel ist Wirtschaftlichkeitsberechnungen gewidmet, während das fünfzehnte und letzte Kapitel einen Ausblick auf die zukünftige Entwicklung der verschiedenen Motorfahrzeuge enthält.

Da das Buch einem längst gefühlten Bedürfnis entgegenkommt, ist wohl mit einer Neuauflage in nicht zu ferner Zukunft zu rechnen. Für diese möchte man sich nur eine eingehendere Behandlung der konstruktiven und schaltungstechnischen Seite wünschen, die namentlich bei den Motorfahrzeugen mit elektrischer Uebertragung zu kurz gekommen ist. Sehr zu begrüßen wären ausserdem eine Anzahl von Dispositionsskizzen einiger ausgewählter Motorfahrzeuge aller Uebertragungsarten, die völlig fehlen, aber für das Verständnis, besonders wenn das Buch sich auch an Studierende wenden soll, unerlässlich scheinen. Der Platz hierfür könnte namentlich dadurch gewonnen werden, dass in einer Reihe von Abschnitten manches von dem weggelassen wird, was allgemein für Schienenfahrzeuge, also auch für solche ohne Verbrennungsmotor Geltung hat. Es handelt sich hier aber lediglich um Wünsche, die einem subjektiven Empfinden entspringen. Der Umstand, dass sie in dieser ersten Auflage des Buches unerfüllt geblieben sind, vermag dessen hohen Wert in keiner Weise zu beeinträchtigen. Für jeden, der mit dem Entwurf von Motorfahrzeugen, gleichviel welcher Bauart, zu tun hat, wird das Buch bald zu einem unentbehrlichen Berater werden, das mit samt seiner vorzüglichen drucktechnischen Ausstattung, für die der Name des Verlags Springer bürgt, wärmstens zu empfehlen ist.

K. Sachs.

539.15

Grundlagen der Atomphysik. Eine Einführung in das Studium der Wellenmechanik. Von Hans Adolf Bauer. 249 S.,

As, 154 Fig., 20 Zahlentaf. Verlag: Julius Springer, Wien 1938. Preis: RM. 12.60.

Die «klassischen» Anschauungen über die Physik des Atoms entsprechen nicht mehr dem jüngsten Stand der Forschung. Aus dem ursprünglichen Begriff, in dem die Teilchen des Atoms als Körper in keinerlei Beziehung zu der Aetherwelle standen, ist die Wellenmechanik geworden, in der man sowohl der Welle als auch dem Körper eine Doppelnatur zuordnet. Obwohl sich die Wellenmechanik, wie schon der Name sagt, auf der Wellenlehre und der Mechanik aufbaut, hat sie, selbst ohne Hinblick auf die Relativitätstheorie, neue Erkenntnisse zur Folge, deren völlige Beherrschung für den Physiker und Ingenieur oft eine Notwendigkeit ist.

Das vorliegende Buch gibt dem Leser die Möglichkeit, das Wesen der Wellenmechanik von der Teilchen- und Wellenstruktur der Materie ausgehend kennenzulernen. Zunächst werden die Elementarteilchen im einzelnen und dann in ihrer Einordnung in das Atomsystem behandelt. Dabei werden die zum Verstehen des Gebietes notwendigen Experimente und Nebenerscheinungen, von Millikans bekannter Bestimmung der spezifischen Elektronenladung bis zu den Aufspaltungen von Spektrallinien unter der Einwirkung magnetischer Felder (Zeeman- und Paschen-Back-Effekte) nicht vernachlässigt.

Im Abschnitt über die Wellenstruktur der Materie werden zur Einführung Interferenzerscheinungen bei Luft- und Wasserwellen nachgewiesen und dann die Ursachen des «Gangunterschieds» für Licht- und Röntgenstrahlen untersucht. Es erscheint gerechtfertigt, Elektronen als Wellen zusammen mit den Aetherwellen diesem Abschnitt unterzuordnen, wenn man nur die mit Elektronenstrahlen erzielten Interferenz- und Beugungserscheinungen berücksichtigt. Die Zuordnung von Welleneigenschaften fusst jedoch auf der de Broglie-Gleichung, die sich nur vom Standpunkt der Wellenmechanik aus verstehen lässt. Vielleicht wäre deshalb eine andere Einteilung in Anbetracht der heute noch unstrittenen Eigenschaften der Elektronen zweckmässiger gewesen.

Darstellungen der für das Gebiet der Wellenmechanik grundlegenden de Broglieschen und Schrödingerschen Gleichungen und des durch die Quantenmechanik veränderten Prinzips des Atommodells beschliessen das sorgfältig durchgeführte Werk. Die kurze und in manchen Teilen vielleicht etwas zu akademische Behandlung des Stoffes sollte nicht nachteilig beurteilt werden, denn eine ähnlich klare und umfassende Behandlung der Wellenmechanik in ihrer Anwendung auf die Atomphysik ist bisher noch nicht versucht worden.

Die übersichtliche Anordnung des Textes und die geschickt gewählten Abbildungen und Zahlentafeln machen das Werk nicht nur zu einem guten Lehrbuch für den Studenten, sondern auch zu einem Standardwerk für den Physiker und Ingenieur, in dessen Wirken die Atomphysik eine theoretische Grundlage bildet. Go.

621.35

Nr. 1718

L'électrochimie et l'électrometallurgie. Par Alb. Levasseur.

Tome I. Electrolyse. 207 p., 16,5×25 cm, 42 fig. Editeur: Dunod, 92, Rue Bonaparte, Paris (6<sup>e</sup>), 1939. Prix: 60 fr.

Le tome I de cet ouvrage, dont le succès s'est affirmé par l'épuisement rapide des trois premières éditions, est consacré à l'électrolyse aqueuse et s'adresse, d'une part, aux ingénieurs et industriels, et, d'autre part, aux étudiants. Les premiers y trouveront, pour chaque technique particulière, les renseignements immédiatement utilisables, les indications numériques et pratiques dont ils ont besoin. Les seconds y verront comment les principes scientifiques de l'électrochimie en régissent les applications; ainsi la première partie du livre est un exposé complet et concis de la théorie de l'électrolyse, qui sera très précieux aux élèves des grandes écoles ou des facultés des sciences, en raison de l'extrême clarté avec laquelle il a été rédigé. Des sujets considérés souvent comme délicats — théorie de Nernst et ses applications, mesures de pH, étude des complexes, etc. — y sont présentés avec un continuel souci de limpidité, qui est l'une des caractéristiques les plus frappantes de l'ouvrage.

Dans la partie industrielle, un long chapitre concernant la technique des dépôts électrolytiques a été ajouté aux éditions précédentes. Les formules de bains qui s'y trouvent, et qui sont toutes de valeur éprouvée, ont été sévèrement sélectionnées. Elles font l'objet d'une discussion approfondie.

die. Il va sans dire que les modes opératoires et les conditions d'électrolyse sont minutieusement précisés.

Le tome I se termine par un bref appendice consacré à l'effluve électrique et à l'ozone.

621.35

Nr. 1736

**L'électrochimie et l'électrometallurgie.** Par *Alb. Levasseur*. Tome II. Fours électriques. 251 p., 16,5×25 cm, 117 fig. Editeur: Dunod, 92, Rue Bonaparte, Paris (6<sup>e</sup>), 1939. Prix: 60 ffr.

Le tome II de cet ouvrage — dont le tome I a été publié tout récemment — est exclusivement consacré aux fours électriques: ces appareils y sont étudiés en se plaçant successivement du point de vue du constructeur, de l'installateur et de l'utilisateur. Mais les questions d'appareillage, en raison de leur importance et de leur complexité, sont ici l'objet de développements particulièrement étendus et approfondis. C'est ainsi que la première partie du livre expose d'abord les éléments et méthodes du calcul des fours (à résistance, à arc ou à induction, avec basse, haute et moyenne fréquence), puis les questions électriques spéciales concernant les fours et leur installation (effet pelliculaire, équilibre des phases, facteur de puissance), le calcul des rendements électrothermiques, etc. Dans toute cette partie de l'ouvrage, l'auteur s'est inspiré, en les développant considérablement, des leçons qu'il professe à l'École Supérieure d'Electricité. Les renseignements concrets: constitution et propriétés des résistances chauffantes, électrodes et leurs accessoires, réfractaires, basculement, réfrigération, etc., font l'objet de nombreux paragraphes, ainsi que les dispositifs de régulation automatique.

La seconde partie du livre traite de diverses applications du four électrique: électrosidérurgie, électrofonderie, traitements thermiques, aluminium, carbure et cyanamide calcique, etc., avec, d'une part, de nouveaux détails sur les appareillages spéciaux et, d'autre part, des renseignements très précis sur les modes opératoires et les résultats. Et nous ne serons pas démentis en ajoutant que dans cette nouvelle édition, l'auteur a traité d'une façon magistrale, des questions complexes et souvent délicates.

621.3

Nr. 1536

**Grundlagen der Elektrotechnik.** Von *Rudolf Hubauer*. 175 S., 17×24 cm, 167 Fig., 3 Tafeln. Verlag: Franz Deuticke, Leipzig und Wien 1937. Preis: RM. 6.70.

Der Verfasser hat versucht, die Grundlagen der Elektrotechnik für ein einfaches Vorbildungsniveau leichtfasslich darzustellen. Der Aufbau selbst entspricht den früheren Lehrbüchern der allgemeinen Starkstromtechnik und berücksichtigt noch nicht jene Entwicklung, welche durch die Röhrentechnik, die Mittel- und Hochfrequenztechnik und vor allem das gesamte Fernmeldewesen bedingt sind. Die textliche Erläuterung könnte mit Vorteil knapper gehalten sein; dafür wäre es angezeigt, mehr der praktischen Anwendung entsprechende Beispiele aufzunehmen. Ebenso sind die neuzeitlichen Werkstoffe mit ihren, dem besonderen Zweck zugeordneten Eigenschaften nicht berücksichtigt.

Ein Vorteil ist die grosse Zahl von Rechnungsbeispielen im Abschnitt der Stromkreise mit verschiedenartigen Wechselstrom-Widerständen. Die Berechnung dieser Kreise nach der symbolischen Methode hat der Verfasser, scheinbar mit Rücksicht auf die Vorkenntnisse der Leser, zurückgestellt.

Im Abschnitt über Wechselstrom wäre es zweckmässig, in grösserem Masse auf nicht-sinusförmige Ströme und Spannungen einzutreten, wie überhaupt die Vereinfachung von Annahmen und Voraussetzungen für die spätere praktische Anwendung der Grundlagen zu weit getrieben erscheint. Gelegentlich einer neuen Auflage des Buches sollte auch die Reihenfolge der behandelten Abschnitte umgestellt werden, so dass die einzelnen Theorien und Erscheinungen sich systematisch aneinanderreihen. *Kup.*

621.3

Nr. 1675

**Cours élémentaire d'électricité industrielle.** Par *P. Robertot*. 527 p., A<sub>5</sub>, 481 fig. Editeur: Dunod, 92, rue Bonaparte, Paris (6<sup>e</sup>) 1938. Prix: 30 ffr.

On cherche de plus en plus, dans l'enseignement technique, à développer l'esprit d'observation et les facultés de

l'intelligence, à donner au futur contremaître ou ouvrier une connaissance exacte des principes et des lois générales, à le mettre à même de comprendre les ordres qu'il devra exécuter. On veut préserver le plus possible les élèves de l'empirisme routinier, les rendre capables d'initiative et de perfectionnement. Le présent ouvrage répond exactement à ces directives. Trois éditions antérieures ont consacré un succès dû à des qualités éminemment pédagogiques de clarté et de simplicité, qui rendent l'exposé des questions facilement accessible. Cette 4<sup>e</sup> édition a été mise soigneusement à jour des progrès récents de la technique et des dernières applications de la science à l'industrie. En particulier ont été ajoutés des chapitres sur les courants de haute fréquence, sur la télégraphie et la téléphonie sans fil, sur la cellule photo-électrique et la télévision.

Ce manuel est ainsi en mesure de continuer à rendre les plus grands services aux élèves des écoles pratiques d'industrie, des sections techniques des écoles primaires supérieures, des écoles nationales professionnelles.

621.31

Nr. 1739

**Problèmes d'électricité industrielle avec schémas et solutions.** Par *F. Harang*. 3<sup>e</sup> édition. 261 p., A<sub>5</sub>, 167 fig. Editeur: Dunod, 92, rue Bonaparte, Paris (6<sup>e</sup>). Prix: 25 ffr.

Ainsi que le constatent tous ceux qui enseignent l'électricité industrielle, l'emploi de la représentation schématique facilite beaucoup l'étude de l'électricité industrielle et la résolution des problèmes d'application. Cet ouvrage comporte, au commencement de chaque chapitre, un résumé des principaux faits théoriques, des lois fondamentales et des formules et, à l'occasion de chaque problème, le schéma de montage des générateurs, récepteurs, appareils de mesure utilisés. Ce manuel s'adresse aux élèves des écoles pratiques d'industrie, des écoles primaires supérieures, aux nombreux auditeurs des cours professionnels, et à tous ceux qui étudient sans maître.

647.453

Nr. 1742

**Mietrecht.** Von *M. Brunner*. 2. Auflage. 731 S., A<sub>5</sub>. Verlag: E. Löpfe-Benz, Rorschach 1938. Preis brosch. Fr. 10.—, geb. Fr. 12.—.

Das Obligationenrecht regelt das Mietverhältnis in 22 Artikeln. Auf dieser Grundlage bauen die Mietverträge ihre besonderen Bestimmungen auf. Diese beiden Rechtsquellen reichen aber in der Regel nicht aus, um alle Fragen, die während der Vertragsdauer auftauchen, zu beantworten. Man wird dann oft die ergänzende Regel im Ortsgebrauch finden, häufiger muss aber die Lösung, die jedem das Seine gibt, erst noch gesucht werden.

Das vorliegende Handbuch enthält eine ausgezeichnete und erschöpfende Darstellung des ganzen Mietvertragsrechtes. Die gesetzliche Regelung ist darin einfach und klar gezeichnet. Die besondere Bedeutung dieses Werkes liegt aber nicht hier, sondern in der Behandlung der vielen Fragen, worüber das Gesetz keine oder wenig Auskunft gibt (Mietzinshöhung, Zentralheizung, Beleuchtungsfragen, Dachantennen, Radio, Mängelbehebung, Rücksicht auf die Hausgenossen, Einhängen der Vorfenster usw.). In dieser Beziehung ist Brunners «Mietrecht» ein vorzüglicher und schlechthin unentbehrlicher Ratgeber und erweist sich der Verfasser als Autorität auf dem Gebiete des Mietvertragsrechtes. Ausserdem ist noch lobend zu erwähnen, dass das Buch in lebendiger Sprache geschrieben ist. Weil der Puls des praktischen Lebens darin schlägt, folgt der Leser dem Verfasser bis zum Schlusse mit wachem Interesse. Der Dichter Heinrich Federer begrüsst schon die erste Auflage dieses Werkes als eine soziale Wohltat für jedes Haus: es bewahre vor zahllosen Zwisten, verhindere missliche Prozesse, kläre über Mein und Dein der Vertragsparteien auf und tue dies mit einer Sachlichkeit, die jede Parteilichkeit ausschliesse und nur dem Recht und damit der Ordnung und dem Frieden diene. *Pf.*

347 : 629.113(494)

Nr. 1678

**Schweizerisches Automobilrecht.** Taschenausgabe der einschlägigen Gesetze, Verordnungen, Bundesratsbeschlüsse, Weisungen internationaler Abkommen usw. Von *J. Strebel*. 272 S., 12×17 cm, viele Fig. Polygraphischer Verlag A.-G., Zürich Preis: geb. Fr. 9.—.

Der rege moderne Verkehr auf den öffentlichen Strassen ist ohne eingehende Regelung nicht denkbar. Das öffentliche Interesse an der Sicherheit des Verkehrs verlangt die genaue Abgrenzung und strenge Einhaltung der Pflichten der verschiedenen Strassenbenützer. Jeder Automobilist, Radfahrer oder Fussgänger muss genau wissen, wie er und die anderen Strassenbenützer sich auf der Strasse zu verhalten haben. Er sollte also vor allem die eigentlichen Verkehrsvorschriften kennen, ausserdem aber auch die Haftpflichtbestimmungen, die Vorschriften über die Haftpflichtversicherung usw. Diese sind enthalten im Bundesgesetz vom 15. März 1932 über den Motorfahrzeug- und Fahrradverkehr, in der dazugehörigen

Vollziehungsverordnung vom 25. November 1932, in zahlreichen Verordnungen und Beschlüssen des Bundesrates und in Weisungen und Verfügungen seiner Departemente.

Der hervorragende Kommentator des schweizerischen Automobilrechtes, Bundesgerichtspräsident Strelbel, hat alle diese Erlasse in einer Taschenausgabe herausgegeben. Das handliche und bequeme Bändchen enthält ein genaues Sachregister und bei den einzelnen Artikeln jeweiligen Hinweise auf die zum Verständnis nötigen andern Bestimmungen. Wir begrüssen die Herausgabe dieses Vademekums sehr und empfehlen es unseren Lesern. Pf.

## Communications des Institutions de contrôle de l'ASE.

### Normes de l'ASE pour matériel d'installation.

*Communication de la Station d'Essai des Matériaux.*

*(Traduction.)*

Plus de 15 ans se sont écoulés depuis la première séance de la commission des normes de l'ASE et de l'UCS, le 9 octobre 1923, et déjà la convocation à la 115<sup>e</sup> séance vient d'être expédiée. Ces deux chiffres permettent de supposer la somme de travail fournie, en délibérations par la commission, en recherches et essais par les institutions de contrôle. Ces travaux sont bien consignés dans les procès-verbaux des séances, mais ils sont restés inconnus à la plupart des lecteurs du Bulletin.

Nous disposons aujourd'hui d'une riche expérience en matière d'épreuves basées sur les normes de l'ASE, et avons aussi pu nous rendre compte de l'influence des normes sur la qualité du matériel d'installation. Il nous semble donc utile d'exposer, dans une suite de brèves communications, la genèse des normes pour les différentes catégories de matériel, ainsi que la synthèse des différentes épreuves et les expériences acquises au cours de celles-ci. Nous comptons nous occuper en premier lieu des dispositions essentielles pour la sécurité de service. Il nous semble que des publi-

cations de ce genre seront susceptibles de renforcer l'intérêt des fabricants et des acheteurs de matériel d'installation pour les travaux et les tâches de la commission des normes, ainsi que pour le but que poursuivent les normes. Dans quelques-uns des prochains numéros les communications seront consacrées aux raisons qui ont poussé à normaliser certaines dimensions et aux effets de cette normalisation. Lorsque le sujet des normes actuelles et des prescriptions relatives aux essais sera épuisé, nous exposerons quelques-uns des problèmes traités par la commission des normes. En outre, il est prévu d'examiner certaines questions de principe importantes, telles que p. ex. la sélectivité relative des coupe-circuit à fusible et des disjoncteurs d'installation, des coupe-circuit à fusible ordinaires et de ceux dits à action différée, etc. Nous parlerons également, à l'occasion, des problèmes intéressants qui se sont posés lors de l'élaboration des conditions techniques pour interrupteurs de protection pour moteurs, et de celles pour disjoncteurs-protecteurs.

Nous espérons vivement que ces communications susciteront chez nos lecteurs, en particulier, chez les centrales et les fabricants, des critiques ou suggestions qui contribueront heureusement au développement futur des normes. To.

## Marque de qualité, estampille d'essai et procès-verbaux d'essai de l'ASE.

### I. Marque de qualité pour le matériel d'installation.



pour interrupteurs, prises de courant, coupe-circuit à fusibles, boîtes de dérivation, transformateurs de faible puissance.

pour conducteurs isolés.

A l'exception des conducteurs isolés, ces objets portent, outre la marque de qualité, une marque de contrôle de l'ASE, appliquée sur l'emballage ou sur l'objet même (voir Bulletin ASE 1930, No. 1, page 31).

Sur la base des épreuves d'admission, subies avec succès, le droit à la marque de qualité de l'ASE a été accordé pour:

#### Prises de courant.

A partir du 1<sup>er</sup> janvier 1939.

*Charles Maier & Cie*, Fabrique d'appareils électriques, Schaffhouse.

Marque de fabrique:



Prises de courant industrielles.

Utilisation: pour montage mural et sur poteau.

Exécution: boîtier de la prise en fonte.

Pièce intérieure de la fiche et de la prise en matière céramique. Poignée de la fiche en fonte, avec revêtement en ébonite. Col de protection en tôle d'acier.

No. 3003: prise de courant pour 25 A, 500 V, 3 P+T, type 25.

No. 3005: prise de courant pour 60 A, 500 V, 3 P+T, type 28.

No. 3012: fiche pour 25 A, 500 V, 3 P+T, type 25.

No. 3013: fiche pour 60 A, 500 V, 3 P+T, type 28.

(Norme SNV 24537.)

*Ateliers de Construction Oerlikon, Zurich-Oerlikon.*

Marque de fabrique:



plaquette.

Prises de courant industrielles.

Utilisation: pour montage mural et sur poteau (No. J 15) ou pour montage encastré dans tambours à câbles (No. JD 15).

Exécution: boîtier de la prise et de la fiche en fonte. Pièce intérieure de la fiche et de la prise en matière céramique. Poignée de la fiche en fer, avec revêtement en ébonite.

No. J 15: prise de courant et fiche pour 15 A, 500 V, 3 P+T, type 22.

No. JD 15: prise de courant et fiche pour 15 A, 500 V, 3 P+T (D), type 23.

(Norme SNV 24537.)

#### Interrupteurs.

A partir du 1<sup>er</sup> janvier 1939.

*Adolf Feller S. A.*, Fabrique d'appareils électriques, Horgen.

Marque de fabrique:



A. F. H.

Interrupteurs à poussoir pour montage encastré, 250 V, 6 A ~.

Utilisation: dans locaux secs.

Exécution: socle en matière céramique. Boîtier et poussoir en résine synthétique moulée.

No. 1226 P: pour courant intermittent (reste en circuit seulement pendant la pression sur le bouton).

**Coupe-circuit.**A partir du 1<sup>er</sup> janvier 1939.

Appareillage Gardy S. A., Genève.

Marque de fabrique:



Fusibles pour coupe-circuit à broches pour 250 V (Norme SNV 24476).

type normal	type infraudable
No. 13023: 2 A	No. 13033: 2 A
No. 13024: 4 A	No. 13034: 4 A
No. 13025: 6 A	No. 13035: 6 A
No. 13026: 10 A	No. 13036: 10 A

Fusibles pour coupe-circuit à broches pour 500 V (Norme SNV 24476).

type normal
No. 13522: 6 A
No. 13523: 10 A
No. 13524: 15 A
No. 13525: 20 A
No. 13526: 25 A

**Transformateurs de faible puissance.**

A partir du 15 janvier 1939.

Remy Armbruster jun., Bâle (Repr. de la maison A. Grothe &amp; Söhne, Köln-Zollstock).

Marque de fabrique:



Transformateurs de faible puissance à basse tension.

Utilisation: fixes, dans locaux secs.

Exécution: transformateurs monophasés, résistant aux courts-circuits, classe 1a, type 3134, 8 VA, 50 pér./s.

Boîtier en résine synthétique moulée isolante.

Tensions: primaire 220 V,  
secondaire 3, 5, 8 V.**III. Signe «antiparasite» de l'ASE.**

Sur la base de l'épreuve d'admission, subie avec succès, selon le § 5 du Règlement pour l'octroi du signe «antiparasite» de l'ASE (voir Bulletin ASE, 1934, Nos. 23 et 26), le droit à ce signe a été accordé:

A partir du 1<sup>er</sup> janvier 1939.

Otto Sonn, Zurich (Repr. de la maison Paul Linke &amp; Co., Berlin-Tempelhof).

Fabrikmarke:



Aspirateur électrique de poussière «Säugling Junior», 140 W, pour les tensions de 110, 125 et 220 V.

Aspirateur électrique de poussière «Zamor», 140 W, pour les tensions de 110, 125 et 220 V.

**IV. Procès-verbaux d'essai.**

(Voir Bull. ASE 1938, No. 16, p. 449.)

P. No. 41.

Objet: **Appareil combiné de radiophonie et de télédiffusion.**

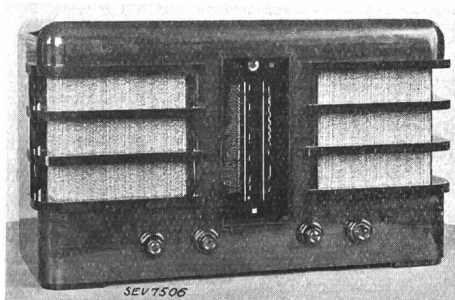
Procès-verbal d'essai ASE: O. No. 15253/II, du 7 déc. 1938.

Commettant: *Autophon S. A., Soleure.*

Inscriptions:

UNIVERSO I  
Autophon A.-G., Solothurn  
Umschaltbar von 110—250 Volt  
50 Perioden  
No. 22069

Description: Appareil combiné de radiophonie et de télédiffusion selon figure. Ondes longues, moyennes et courtes, télédiffusion et amplification gramophonique. Deux hauts-



parleurs, un pour les sons aigus et un pour les sons graves. Régulateur d'intensité, régulateur de tonalité et sélecteur de programme. Prise pour troisième haut-parleur.

L'appareil est conforme aux «directives pour appareils de télédiffusion» (publ. No. 111 f).

P. No. 42.

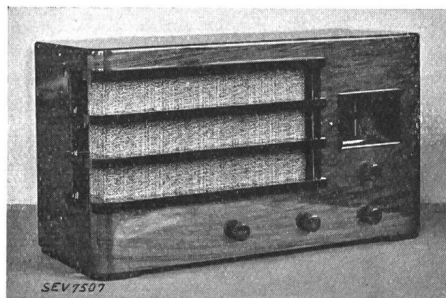
Objet: **Appareil de télédiffusion.**

Procès-verbal d'essai ASE: O. No. 15253/I, du 7 déc. 1938.

Commettant: *Autophon S. A., Soleure.*

Inscriptions:

AUTOPHON  
Autophon A.-G., Solothurn  
App. Type B 50 S No. 26004  
Umschaltbar von 110—250 Volt  
50 Perioden



Description: Appareil de télédiffusion selon figure. Deux étages d'amplification. Deux hauts-parleurs, un pour les sons aigus et un pour les sons graves. Régulateur d'intensité, régulateur de tonalité et sélecteur de programme. Dispositif automatique de déclenchement des hauts-parleurs lors d'appels téléphoniques et dispositif de suppression des parasites dans les hauts-parleurs ainsi que du fonctionnement du timbre lors du choix des programmes. Prise pour amplification gramphonique et prise pour un troisième haut-parleur.

L'appareil est conforme aux «directives pour appareils de télédiffusion» (publ. No. 111 f).

P. No. 43.

Objet: **Appareil combiné de radiophonie et de télédiffusion.**

Procès-verbal d'essai ASE: O. No. 15149, du 25 nov. 1938.

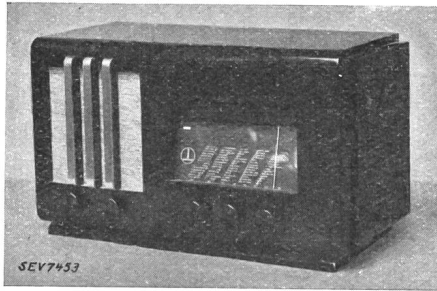
Commettant: *E. Paillard & Cie, S. A., Ste-Croix.*

Inscriptions:

PAILLARD  
No. 28039 Type 590  
Volts 110—250 ~ 50—60  
Courant alternatif  
Swiss made



*Description:* Appareil combiné de radiophonie et de télédiffusion selon figure. Ondes longues, moyennes et courtes; télédiffusion et amplification gramphonique. Régulateur



d'intensité, régulateur de tonalité, réglage de la largeur de bande, sélecteur de programme. Prise pour second haut-parleur.

L'appareil est conforme aux «directives pour appareils de télédiffusion» (publ. No. 111 f).

**P. No. 44.**

Objet: **Indicateur de tension.**

Procès-verbal d'essai ASE: O. No. 15283, du 17 décembre 1938. Commettant: *W. Mummenthaler, Zurich.*

*Inscriptions:*

VADAS  
Stako E 82

*Description:* Indicateur de tension constitué par une bobine d'électro-aimant à noyau mobile, dans un boîtier cylindrique en matière isolante moulée. Suivant la tension appliquée, le noyau plonge plus ou moins fortement dans la bobine, entraînant un repère qui indique la tension sur une échelle portant les désignations 110, 220, 440 V continu et 110, 220, 380 V alternatif. Les amenées, munies de pointes chercheuses, sont raccordées à demeure à l'appareil.

L'appareil a subi avec succès les essais relatifs à la sécurité.

**P. No. 45.**

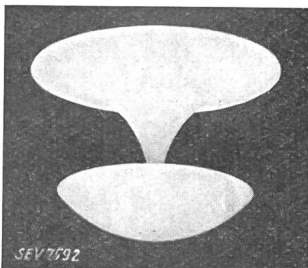
Objet: **Luminaire électrique.**

Procès-verbal d'essai ASE: O. No. 15302, du 23 déc. 1938. Commettant: *Ed. Brenner, ing., Zollikerberg (Zch.).*

*Inscriptions:*



*Désignation:* Plafonnier Trilux DRN 5/300



élastique en métal et en bois. Diamètre de la coupe du réflecteur 430 mm, du diffuseur dans le haut, 560 mm. Hauteur totale 375 mm.

*Description:* Luminaire pour éclairage indirect, selon figure. Diffuseur (partie supérieure) et réflecteur avec coupe (partie inférieure) en tôle et fonte d'aluminium, avec peinture mate blanche appliquée au pistolet. Dans le réflecteur sont disposées 5 douilles de lampes à pentagone, destinées à recevoir des lampes de 60 W au maximum. Suspension du luminaire par rosette

Le luminaire a subi avec succès les essais relatifs à la sécurité. Utilisation en locaux secs, ne présentant pas de danger d'incendie.

**P. No. 46.**

Objet: **Deux aspirateurs électriques de poussière.**

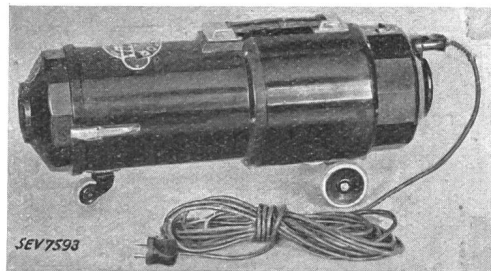
Procès-verbal d'essai ASE: O. No. 13334b/I, du 19 déc. 1938. Commettant: *Otto Sonn, Zurich.*

*Inscriptions:*

SUCTOR SUPRA 2



Ech. No. 1: Volt 220, Watt 240, No. 504801  
Ech. No. 2: Volt 110, Watt 240, No. 504802



*Description:* Aspirateurs électriques de poussière selon figure. Ventilateur à force centrifuge, entraîné par moteur série monophasé. Boîtier en résine synthétique moulée. Tuyau souple de 2 m de long, tubes de guidage, différentes embouchures; appareils utilisables pour aspirer et pour souffler.

Les appareils sont conformes aux «conditions techniques pour aspirateurs électriques de poussière» (publ. No. 139 f) et au «règlement pour l'octroi du droit au signe antiparasite de l'ASE» (publ. No. 117 f).

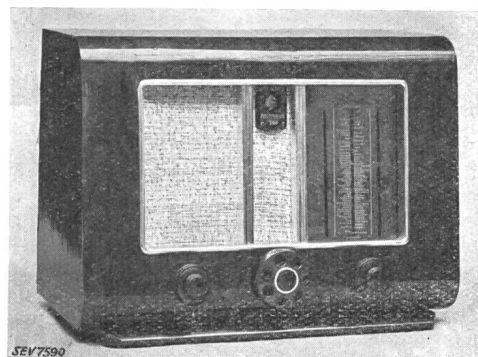
**P. No. 47.**

Objet: **Appareil combiné de radiophonie et de télédiffusion.**

Procès-verbal d'essai ASE: O. No. 15226a, du 15 déc. 1938. Commettant: *Titan, S. A., Zurich.*

*Inscriptions:*

Minerva-Radio  
396 T  
110/125/145/220/250 V 50 ~  
Fabrication Suisse  
No. 27805



*Description:* Appareil combiné de radiophonie et de télédiffusion selon figure. Ondes courtes, moyennes et longues. Télédiffusion et amplification gramphonique. Régulateur d'intensité, régulateur de tonalité et sélecteur de programme. Prise pour second haut-parleur.

L'appareil est conforme aux «directives pour appareils de télédiffusion» (publ. No. 111 f).

P. No. 48.

Objet: **Appareil combiné  
de radiophonie et de télédiffusion.**

Procès-verbal d'essai ASE: O. No. 15295, du 15 déc. 1938.

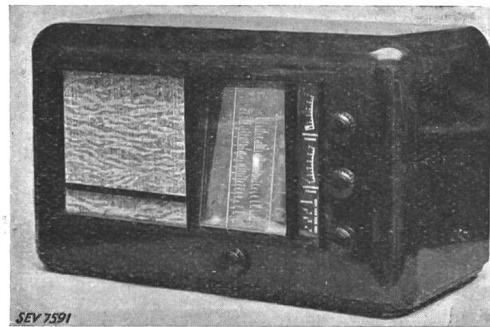
Committant: *Standard, Téléphone & Radio S. A., Zurich.*

Inscriptions:

Bell-Standard  
TR  
Standard  
Telephon & Radio A. G.  
Zürich  
T + T  
Netztransformator  
110—250 V 50 Hz 46326

*Description:* Appareil combiné de radiophonie et de télédiffusion selon figure. Ondes courtes, moyennes et longues.

Télédiffusion et amplification gramophonique. Régulateur d'intensité, régulateur de tonalité et sélecteur de programme. Prise pour second haut-parleur.



L'appareil est conforme aux «directives pour appareils de télédiffusion» (publ. No. 111 f).

## Communications des organes des Associations.

Les articles paraissant sous cette rubrique sont, sauf indication contraire, des communiqués officiels du Secrétariat général de l'ASE et de l'UCS.

### Commission d'administration de l'ASE et de l'UCS.

Le 21 décembre 1938, la commission d'administration de l'ASE et de l'UCS procéda au renouvellement des mandats des membres des commissions permanentes communes de l'ASE et de l'UCS. Dans la commission des normes elle désigna pour succéder au président décédé (M. P. Weingart, Klosters) Monsieur W. Werdenberg, directeur du Service de l'Electricité de Winterthour. Elle prit ensuite acte, avec remerciements pour les services rendus, de la démission de Messieurs H. Egli, Zurich, et A. Schaetz, Berne, qui furent remplacés par Messieurs F. Rauch, président de l'UCS, jusqu'alors collaborateur permanent, et H. W. Schuler, ingénieur à Zurich.

Au sujet des «mesures à prendre contre la vente d'appareils non conformes aux prescriptions», les centrales se rencontreront encore une fois pour un échange d'opinions, avant qu'une pétition soit adressée au Conseil fédéral.

Finalement, la commission d'administration approuva les «conditions techniques pour conducteurs destinés aux installations à tension peu élevée», élaborées par la commission des normes et les déclara en vigueur. La publication définitive n'aura cependant lieu qu'avec la nouvelle édition des normes pour conducteurs isolés, actuellement en revision.

### Comité de direction de l'ASE et de l'UCS.

Le Comité de direction se réunit avant la séance de la commission d'administration pour en préparer l'ordre du jour.

### Comité de l'ASE.

Le 21 décembre 1938, le Comité de l'ASE confirma dans leurs fonctions les membres des commissions permanentes de l'ASE. Aucune démission n'est parvenue au secrétariat général. Le Comité discuta ensuite la question du maintien de la «Convention entre la Société Suisse de l'Industrie du Gaz et des Eaux, l'Union de Chemins de fer Secondaires Suisses, l'Association Suisse des Electriciens et la Direction générale des PTT, conclue dans le but de réduire les effets de corrosion dus aux courants vagabonds provenant des chemins de fer électriques». Il en conclut que la Convention devait être maintenue en principe, mais qu'il convenait de faire examiner l'organisation de l'Office de contrôle non seulement par l'ASE, mais par la commission d'administration de l'ASE et de l'UCS. En outre, le Comité acquiesça à quelques demandes de crédits pour des commissions internationales, en particulier à un modeste crédit pour la participation à la réunion plénière de la CEI (Torquay 1938) et un crédit de principe pour les séances de Comités d'Etudes de la CEI en octobre 1939 à Zurich.

En exécution de la décision prise par l'assemblée générale du 10 juillet 1938, il nomma membres libres 55 membres qui font partie de l'ASE depuis 35 ans ou plus. Il désigna finalement un sous-comité pour la liquidation de différentes demandes de membres tendant à la remise complète ou à la réduction de la cotisation extraordinaire pour couvrir les frais de la participation à l'Exposition Nationale 1939.

### Comité de l'UCS.

En sa séance du 20 décembre 1938, le Comité de l'UCS s'occupa de la défense des usines électriques. Une délégation, composée de Messieurs Engler, Baden; Frymann, Lucerne; Leuch, St-Gall; Meystre, Lausanne, et Niesz, Baden, a pour mission d'examiner les mesures à prendre, en collaboration avec les autorités militaires. — Le comité discuta et mit au net un memorandum au Conseil fédéral, élaboré par la commission de juristes.

Le comité prit ensuite acte de la démission de Monsieur J. Bertschinger comme membre de la commission des tarifs d'énergie. Pour succéder à Monsieur E. Fehr, Zurich, démissionnaire, il nomma Monsieur J. Bertschinger, directeur des Entreprises Electriques du Canton de Zurich, président de la commission pour les questions de personnel. Dans la commission pour les questions d'assurance, il désigna pour succéder à Monsieur J. Bertschinger, Monsieur E. Zihlmann, Centralschweizerische Kraftwerke, Lucerne.

Finalement, le comité ne jugea pas à propos que la Section des achats de l'UCS procède, en vue du manque probable d'eau, à des achats en commun d'huile pour les moteurs Diésel.

### Examens de maîtrise dans la profession d'installateur-électricien.

Selon décision de la Commission des examens de maîtrise de l'USIE et de l'UCS, un examen de maîtrise pour les candidats de la Suisse romande est prévu pour le courant du mois de mars 1939. Le lieu et la date définitifs seront fixés ultérieurement.

Les inscriptions, accompagnées des pièces demandées par l'art. 11 du règlement concernant les examens de maîtrise, doivent être adressées au Secrétariat de l'Union Suisse des Installateurs-Electriciens, Zurich, Walchestr. 25, où l'on peut obtenir le règlement, le formulaire d'inscription et tous les renseignements relatifs aux examens.

*Dernier délai d'inscription: 18 février 1939.*

Les inscriptions tardives ne pourront être acceptées.

*Commission des examens de maîtrise de l'USIE et l'UCS.*