

Zeitschrift: Bulletin de l'Association suisse des électriciens
Herausgeber: Association suisse des électriciens
Band: 30 (1939)
Heft: 5

Rubrik: Communications ASE

Nutzungsbedingungen

Die ETH-Bibliothek ist die Anbieterin der digitalisierten Zeitschriften. Sie besitzt keine Urheberrechte an den Zeitschriften und ist nicht verantwortlich für deren Inhalte. Die Rechte liegen in der Regel bei den Herausgebern beziehungsweise den externen Rechteinhabern. [Siehe Rechtliche Hinweise.](#)

Conditions d'utilisation

L'ETH Library est le fournisseur des revues numérisées. Elle ne détient aucun droit d'auteur sur les revues et n'est pas responsable de leur contenu. En règle générale, les droits sont détenus par les éditeurs ou les détenteurs de droits externes. [Voir Informations légales.](#)

Terms of use

The ETH Library is the provider of the digitised journals. It does not own any copyrights to the journals and is not responsible for their content. The rights usually lie with the publishers or the external rights holders. [See Legal notice.](#)

Download PDF: 18.01.2025

ETH-Bibliothek Zürich, E-Periodica, <https://www.e-periodica.ch>

50 Jahre Käfiganker.

Von L. Schüler, Berlin.

621.313.333.2

In diesem Jahr kann der Käfiganker seinen 50. Geburtstag feiern; am 8. März 1889 meldete die Allgemeine Elektrizitäts-Gesellschaft auf Grund einer Erfindung von Dolivo-Dobrowolsky das DRP 51083 an. Der wesentliche Inhalt dieses Patents ist folgender:

«Prof. Ferraris in Turin hat eine Anordnung beschrieben zur Erzielung kreisender Bewegung durch mehrere unter einem bestimmten Winkel zueinander stehende Spulen, die durch Wechselströme verschiedener Phasen durchflossen werden. Bringt man in das erzeugte Feld einen leitenden Körper, z. B. einen Kupferzylinder, so wird dieser durch die Wechselwirkung zwischen dem Feld und den induzierten Foucaultschen Strömen in Drehung versetzt. Der Wirkungsgrad ist aber niedrig, weil das magnetische Feld im Kupferzylinder nur schwach ist. Bei Verwendung eines Eisenzylinders wäre das Feld zwar stärker, aber das Eisen würde den Foucaultschen Strömen einen zu hohen Widerstand bieten. Erfindungsgemäss wird deshalb ein Eisenzylinder benutzt, dessen Masse von Kupferadern durchzogen ist, die sämtlich an beiden Enden durch Kupferplatten oder Ringe verbunden sind.»

Der dieser Patentanmeldung zugrunde liegende Motor wurde im Herbst 1888 in Arbeit gegeben und Anfang 1889 geprüft. Erst nach dem sehr günstigen Versuchsergebnis wurde das Patent angemeldet.

Man kann, ohne den mit der Einführung des Mehrphasenstroms verbundenen Prioritätsstreit wieder aufzurollen, mit Recht behaupten, dass die Erfindung des Drehstrommotors durch den Bau dieses Versuchsmotors und die Anmeldung des DRP 51083 zum Abschluss gebracht wurde. Der Motor erwies sich als vollkommen brauchbar, von ihm führte die Entwicklung in gerader Linie über Lauffen-Frankfurt zu den ersten praktischen Anwendungen. Der Anmeldungstag des DRP 51083 kann deshalb als aktenmässig festliegendes Datum für den Abschluss der Erfindung des Drehstrommotors angesehen werden. Es unterliegt auch keinem Zweifel, dass die in diesem Patent niedergelegte Erfindung weder vorbenutzt noch vorbeschrieben war, denn das Patent hat bis zu seinem natürlichen Ende im Jahre 1905 bestanden und war den Konkurrenzfirmen sehr hinderlich; es wäre also sicher der Nichtigkeitsklage verfallen, wenn Material dafür vorhanden gewesen wäre.

Unmittelbar nach der Fertigstellung des erwähnten Versuchsmotors begann die Zusammenarbeit der AEG mit der Maschinenfabrik Oerlikon, die von der AEG angebahnt wurde, weil Oerlikon schon über Erfahrungen im Bau von Wechselstrom-Anlagen verfügte, und die dann zum gemeinsamen Bau der historischen Arbeitsübertragung Lauffen-Frankfurt führte.

Das weitere Schicksal des Käfigankers entbehrt nicht des Interesses. Für kleine Leistungen war er selbstverständlich das einzig gegebene, aber für grössere Leistungen musste man mit Rücksicht auf die geringe Leistungsfähigkeit der damaligen Stromerzeugungsanlagen zum Schleifringläufer übergehen. Schon der im Jahre 1890 für die Arbeitsübertragung Lauffen-Frankfurt gebaute grosse Motor wurde mit Schleifringläufer ausgeführt. Die Bedenken der Elektrizitätswerke gegen den hohen Anlaufstrom der Käfigläufer-Motoren haben dann bewirkt, dass in Europa für Leistungen von etwa 3 kW ab fast ausschliesslich Schleifringläufer zur Anwendung kamen. Auch in Amerika herrschte anfangs der Schleifringläufer vor; erst im Jahre 1896 begann Lamme bei der Westinghouse Co. den Bau von Käfiganker-Motoren, und bald danach wurde in Amerika kein Schleifringmotor mehr für normale Antriebe benutzt, während er in Europa seine dominierende Stellung bis ins letzte Jahrzehnt beibehielt. Diese wurde erst erschüttert, als der seit 1893 bekannte, aber in Vergessenheit geratene Doppelkäfigmotor als Stosstrupp im Kampf gegen den Schleifringmotor ins Feld geführt wurde. Der Erfolg dieser Massnahme ist allerdings weniger auf die, bei kleineren Leistungen nicht sehr stark ins Gewicht fallenden Vorzüge des Doppelkäfigs zurückzuführen, als vielmehr auf die psychologische Wirkung der für ihn entfalteten Propaganda. Schliesslich waren wohl die Elektrizitätswerke ganz froh, als man ihnen annehmbare Gründe nannte, um die allmählich unhaltbar gewordene Ablehnung des Käfigmotors aufzugeben!

Das Schicksal des Käfigankers gleicht dem eines Menschen, der anfangs als Wunderkind bestaunt, aber später von vielen abfällig beurteilt wird und sich erst im reifen Mannesalter allgemeiner Wertschätzung erfreuen kann. Um so herzlicher können wir ihn jetzt zu seinem 50. Geburtstag beglückwünschen.

Hochfrequenztechnik und Radiowesen — Haute fréquence et radiocommunications

Die Ultrakurzwellen-Funkbake und ihre Anwendung.

I. Teil. 621.396.933.2

Die Ultrakurzwellen-Landungsbake und die damit erhaltenen Resultate.

Die Entwicklung des Radiodienstes für Flugzeuge schlug in Amerika andere Wege ein als in Europa. Während man hauptsächlich in Deutschland die Hauptarbeit der Führung der Bodenorganisation übertrug, indem diese durch Anpeilung des Flugzeuges demselben seinen Standpunkt mitteilte, ging man in den Vereinigten Staaten schon früher dazu über, die Führung mehr in die Hände des Flugzeugführers zu legen, indem dieser das Flugzeug auf sogenannten Peilstrahlen hält. Diese Peilstrahlen werden durch ein Antennensystem erzeugt, über das an dieser Stelle ebenfalls schon berichtet wurde¹⁾. Für die Uebertragung wurden lange Wellen verwendet. Die Dämmerungsstörungen, die anfänglich Schwierigkeiten machten, konnten durch das beschriebene Antennensystem (Transmission-Line Antenna) behoben werden. Um einen regelmässigen Flugverkehr aufrecht zu erhalten, sollte man aber auch bei Nacht und unsichtigem Wetter landen können. Auch die Blindlandung lässt sich durch richtige Führung des Fliegers mit Radiowellen bewerkstelligen, wobei folgende Forderungen entstehen: 1. Hohe Betriebssicherheit und geringe Beeinflussung durch atmo-

sphärische Verhältnisse. 2. Ein gut abgegrenzter, beschränkter Ausbreitungsbereich, damit der Flieger beim Anfliegen eines Flugplatzes nicht durch die Peilsender benachbarter Flughäfen gestört wird. Die zweite Bedingung ist deshalb wichtig, da sie es gestattet, für mehrere Anlagen die gleiche Wellenlänge zu verwenden, was eine bedeutende Vereinfachung der Empfangsapparatur und eine Entlastung des Piloten mit sich bringt. Beiden Bedingungen wird am besten durch Verwendung ultrakurzer Wellen (unter 10 m) entsprochen.

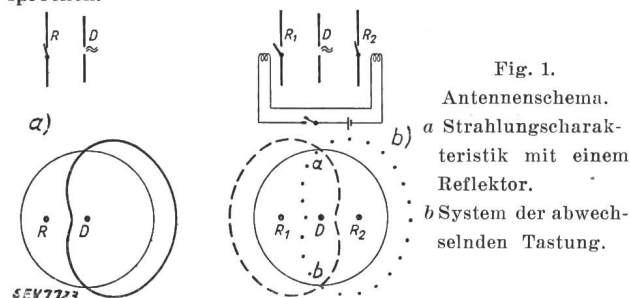


Fig. 1.

Antennenschema.

a) Strahlungscharakteristik mit einem Reflektor.

b) System der abwechselnden Tastung.

Das Prinzip der Methode wird durch die schematische Fig. 1 erläutert. Stellt man neben einen vertikalen Dipol einen gleich grossen, in der Mitte kurz geschlossenen Dipol als Reflektor, so resultiert im allgemeinen eine herz förmige Strahlungscharakteristik. Benutzt man zwei Reflektoren, die abwechselnd kurz geschlossen und wieder geöffnet werden,

¹⁾ Bull. SEV 1935, Nr. 8, S. 209.

und zwar so, dass der eine Reflektor während längerer, regelmässig aufeinanderfolgender Zeitintervalle mit kurzen Pausen in Tätigkeit ist, der andere indessen während den Betriebspausen des ersten, so entstehen die in Fig. 1 b dargestellten Verhältnisse. Im ganzen Bereich links der durch die Punkte a, b gehenden Vertikalebene werden Striche, rechts davon Punkte empfangen. Nur in der Ebene a, b wird ein

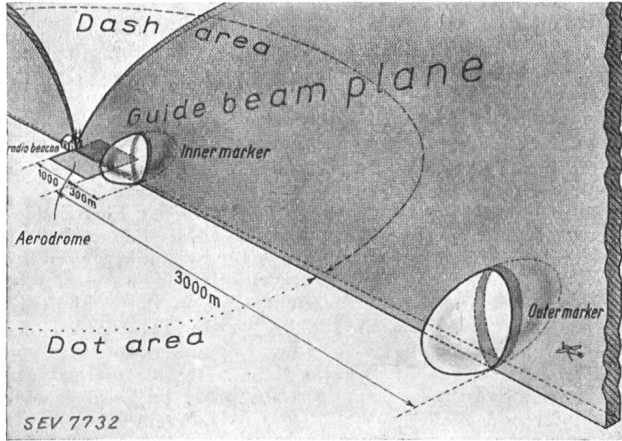


Fig. 2.

Prinip des Lorenz-Blindlandesystems.
 Guide beam plane: Richtstrahlebene. Dot aera: Punktbereich.
 Dash aera: Strichbereich. Radio beakon: Funkbake.
 Inner marker: Hauptsignal. Outer marker: Vorsignal.
 Aerodrom: Flugplatz.

gleich bleibendes Zeichen, etwa ein Ton, abgehört. In dieser Ebene soll sich das Flugzeug auf den Platz zu bewegen. Fig. 2 zeigt ein perspektivisches Schema dieses von der Lorenz-Gesellschaft entwickelten Systems. Daneben sind noch zwei weitere Sender mit im wesentlichen aufwärts gerichteter Strahlung vorhanden, ein Vor- und ein Hauptsignal, die dem Flieger die Entfernung vom Flugplatz in der Kursrichtung angeben. Das Vertikal-Strahlungsdiagramm der Hauptbake in der Kursrichtung hat die in Fig. 3 eingezeichnete Form und ermöglicht gleichzeitig die automatische Einhaltung der richtigen Landungskurve. Nach dem System von Diamond und Dunmore²⁾ auf Kurven gleicher Feldstärke. Für die Peilstrahleinrichtung wird in Europa die Frequenz $33,33 \cdot 10^6$ Hertz benutzt, während das Haupt- und Vorsignal mit der Frequenz $38 \cdot 10^6$ Hertz betrieben wird.

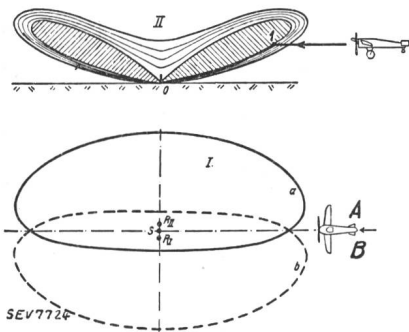


Fig. 3.

Vertikales und horizontales Strahlungsdiagramm der Hauptbake. Der Pfeil gibt die Anflugrichtung und die Leitstrahlebene an.

Die praktische Ausführung des Hauptsenders mit den drei Dipolen zeigt Fig. 4. In Fig. 5 ist eine Antennenanlage dargestellt, die für das Vor- und Hauptsignal verwendet wird. Für den praktischen Betrieb sind einige Hinweise von Bedeutung. Damit der Richtungsfinder besonders in der neutralen Zone richtig arbeitet, müssen die Feldstärken der entsprechenden Zeichen genau gleich stark sein und überdies darf die Umschaltung von einem Reflektor auf den andern kein Knacken erzeugen. Durch die beschriebene Reflektorschaltung können beide Bedingungen erfüllt werden. Dabei ist zu bedenken, dass zwischen dem Ausschalten des einen und dem Einschalten des andern Reflektors im allgemeinen

²⁾ H. Diamond and F. W. Dunmore, A radio beakon and receiving system for blind landing of aircraft, Nat. Bur. Stand. Journ. Res. Vol. 5 (1930), p. 897.

eine kleine Zeitspanne von 0,005 s entsteht. Während dieser Zeit strahlt aber der mittlere Dipol allein mit seiner kreisförmigen Charakteristik, so dass trotzdem kein Unterbruch eintritt. Würde man nur zwei abwechselnd eingeschaltete Richtantennen irgendwelcher Art verwenden, so erhielte man brauchbare Zeichen rechts und links der neutralen Zone, in dieser selbst aber undeutliche Zeichen.

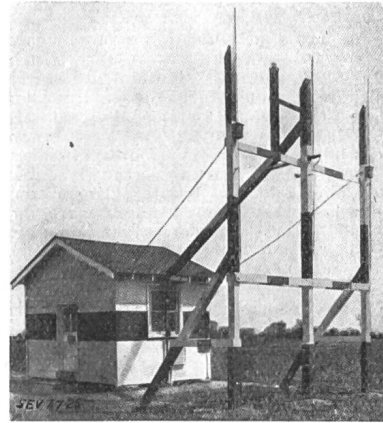


Fig. 4.

Die Dipolanordnung der Hauptbake mit dem Senderhäuschen des Flughafens von Indianapolis (USA).

Eine weitere Schwierigkeit kann durch reflektierende Bauten in der Nähe des Flugplatzes entstehen. Es kann dann vorkommen, dass sich die Strahlungscharakteristiken mehrfach überschneiden. Fig. 6 zeigt ein solches Diagramm, das am Flughafen Le Bourget, Paris, aufgenommen wurde. Auf diese Weise entstehen mehrere Peilstrahlen (neutrale Zo-

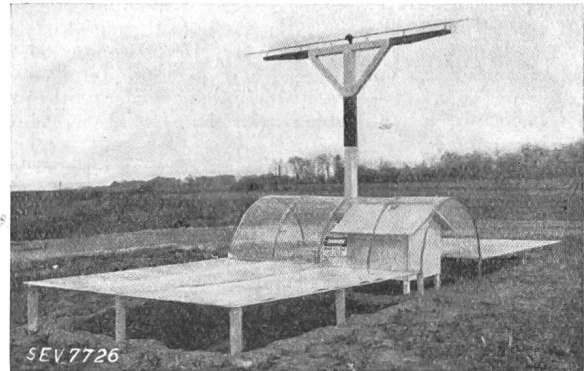


Fig. 5.

Horizontaler Dipol für Vor- und Hauptsignal mit Gegengewicht und Senderhäuschen.

nen). Nur eine Verlegung der Hauptbake konnte in diesem Fall Abhilfe schaffen.

Von Interesse ist das Problem der Störungsfreiheit gegenüber benachbarten Flugplatzbaken. Bei etwas verschiedener Wellenlänge ist die kleinste zulässige Distanz nur von der Selektivität des Empfängers und der Frequenzdifferenz abhängig. Man kann einen Unterdrückungsfaktor p definieren,

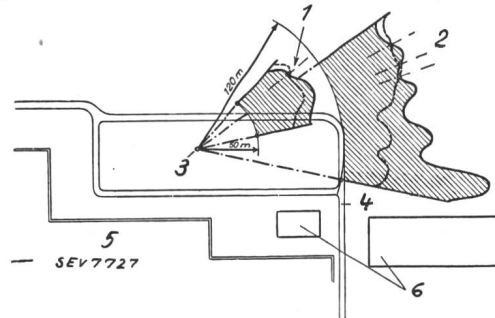


Fig. 6.

Durch Reflexion an den Flugzeugschuppen hervorgerufene Aufspaltung des Leitstrahls beim Flughafen Le Bourget, Paris. 1 Eine neutrale Zone. 2 Drei neutrale Zonen. 3 Bake. 4 Strasse. 5 Mauer. 6 Flugzeugschuppen.

welcher angibt, um wieviel grösser die Feldstärke des ungewünschten Senders sein darf, um im Empfänger, der auf den gewünschten Sender abgestimmt ist, die gleiche Lautstärke zu erzeugen wie die gewünschte Station. Der Faktor p hängt nur von der Frequenzdifferenz und der Selektivität ab; er kann aus den Resonanzkurven ermittelt werden. Die Reichweite des störenden Senders wäre dann p mal kleiner als bei Frequenzgleichheit. In der Praxis hat sich herausgestellt, dass keine gegenseitige Störung eintritt, wenn die Stärke des

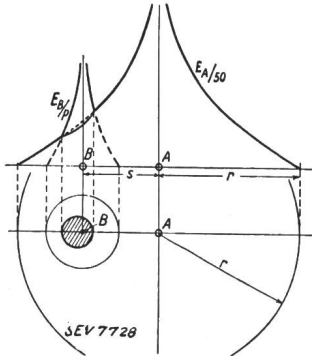


Fig. 7.
Graphische Methode zur Bestimmung des Störbereichs benachbarter Funkbaken.

ungewünschten Signals weniger als $1/50$ der des gewünschten Signals beträgt. Die graphische Ermittlung der Störzone wird durch Fig. 7 veranschaulicht, wo die von der gewünschten Station A herrührende Feldstärke multipliziert mit dem Faktor $1/50$ und die von der störenden Station B herrührende Feldstärke mit dem Faktor $1/p$ aufgetragen ist. Der im Grundriss schraffierte Bereich stellt dann nach oben Gesagtem den Störbereich dar. Um einen störungsfreien Betrieb zu gewährleisten, darf demnach der nach der Station A hinweisende Peilstrahl nicht durch diesen Bereich hindurchgehen. Aus dieser graphischen Darstellung ergibt sich das scheinbar paradoxe Resultat, dass die Ausdehnung des Störbereiches mit abnehmender Distanz der beiden Stationen ebenfalls abnimmt. Die Erscheinung beruht auf dem steileren Abfall der Feldstärkekurve in der Nähe eines Senders. Ebenso findet man, dass die Flughöhe keinen grossen Einfluss auf die Ausdehnung des Störbereichs hat. Für Fig. 7 wurden folgende Daten angenommen: Faktor $p = 250$ (50 db), Frequenzdifferenz 0,5 Megahertz.

2. Teil.

Die Anwendung der Ultrakurzwellen-Peilstrahlbake für die Navigation auf grössere Distanzen.

Bis heute werden die Ultrakurzwellen im allgemeinen nur beim Landemanöver (Nacht- und Schlechtwetterlandung) benutzt, während für die Navigation längere Wellen verwendet werden. Da die Verwendung mehrerer Wellen die Apparaturen kompliziert und vergrössert, lohnt es sich, die Eignung

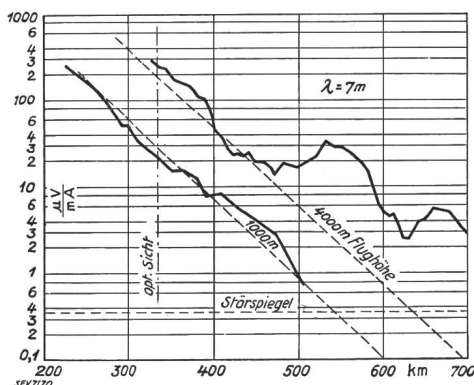


Fig. 8.

Beispiel für die Berechnung: gerechneter und gemessener Verlauf der Feldstärke.
Sender 1000 m über Erde. $P = 7000$ W, $\lambda = 7$ m.

der Ultrakurzwellen auch für die Navigation zu untersuchen. Früher nahm man an, dass sich die Ausbreitung der Ultrakurzwellen nicht über die optische Sicht hinaus erstreckte. Die Erfahrungen der letzten Jahre haben indessen gezeigt,

dass Beugung und Reflexion der Wellen an der Erde die Reichweite weit über die optische Sicht hinaus vergrössern. Neben diesen konstanten Bedingungen spielt auch noch die zeitlich veränderliche Reflexion an der Ionosphäre eine Rolle. Zuverlässige Minimalwerte erhält man jedoch, wenn man nur die konstanten Bedingungen berücksichtigt. Unter diesen vereinfachenden Annahmen wurden von von Handel und Pfister³⁾ Feldstärkekurven berechnet, die in Fig. 8 wiedergegeben sind. Die Messungen wurden bei zwei verschiedenen Flughöhen mit einer Wellenlänge von 7 m ausgeführt und

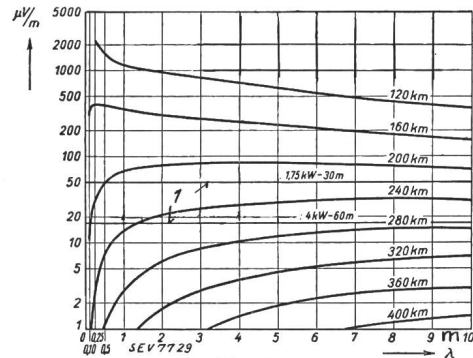


Fig. 9.

Feldstärke-Kurven entsprechend einer Flughöhe von 1000 m. Höhe des Dipols über dem Boden 30 m. Flughöhe 1000 m. Reichweite der optischen Sicht 124 km. Strahlungsleistung 1,75 kW.
1 Untere Grenze der für den Empfang nötigen Feldstärke.

stimmen mit den theoretisch berechneten, gestrichelt eingezeichneten Kurven in einem weiten Bereich befriedigend überein. Im allgemeinen wurden folgende Beobachtungen gemacht: die Abnahme der Feldstärke erfolgt exponentiell mit der Entfernung (geradlinig im log. Maßstab). Bei gleicher Wellenlänge liegen für verschiedene Flughöhen die entsprechenden Geraden im log. Maßstab einander parallel und um so höher, je grösser die Flughöhe ist. Die Steilheit der Kurven wächst mit abnehmender Wellenlänge. Aus den gegebenen Daten errechnet man unter Annahme einer für den Empfänger nötigen Minimalfeldstärke von 50 Mikrovolt pro Meter, einer Sendeleistung von 1,5...2 kW, einer Wellenlänge von 7 m und einer Höhe des Sendedipols von 30 m über der Erde bei einer Flughöhe von 2000 m eine Reichweite von 260 km. Man kann aber die erhaltenen Resultate auch in einer anderen Form zusammenfassen. Unter der Annahme einer Dipolhöhe von 30 m, einer Flughöhe von 1000 m und einer Strahlungsleistung von 1,75 kW lässt sich für bestimmte Reichweiten als Parameter eine Kurvenschar zeichnen, die den Zusammenhang zwischen Empfangsfeldstärke, Reichweite und Wellenlänge angibt (Fig. 9). Man erkennt aus den Kur-

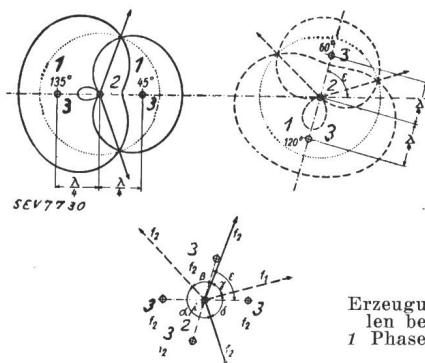


Fig. 10.

Erzeugung von 4 Leitstrahlen beliebiger Richtung.
1 Phasendifferenz. 2 Dipol.
3 Reflektor.

ven, die für die Ausbreitung jenseits der optischen Sicht gelten, dass bei gegebenen übrigen Bedingungen die Feldstärke bei einer optimalen Wellenlänge am grössten ist. Bei Reichweiten über 200 km ist jedoch das Maximum flach, so dass der ganze Wellenbereich zwischen 2 und 10 m ungefähr gleich günstig ist. Will man etwa eine Reichweite von 280 km

³⁾ P. von Handel und W. Pfister, Die Ausbreitung der ultrakurzwellen längs der gekrümmten Erdoberfläche, Hochfrequenztechn. und Elektroakustik, Bd. 47 (1936), S. 182.

erhalten, so muss man entweder die Leistung oder die Dipolhöhe oder beides vergrössern. Da die Feldstärke der Qua-

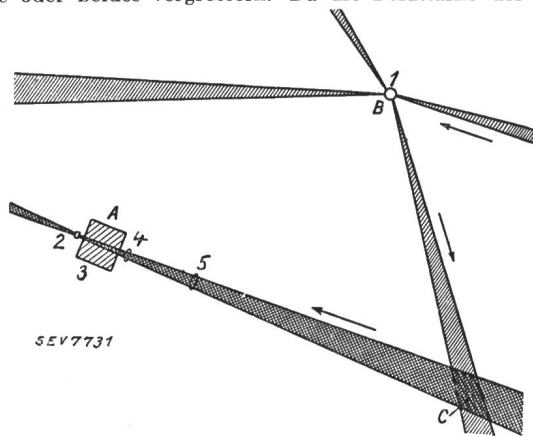


Fig. 11.

Schematische Darstellung des Zusammenwirkens von Navigations- und Landungsbeake.
1 Navigationsbeake. 2 Landungsbeake. 3 Flugplatz.
4 Hauptsignal. 5 Vorsignal.

Distanz zwischen A und B 10 km, zwischen A und C 15 km.

dratwurzel aus der Leistung und ebenso der Höhe des Dipol proportional ist, würde im gegebenen Falle bei einer Vergrösserung der Dipolhöhe auf 60 m die Leistung von 1,75 kW auf 7,6 kW zu erhöhen sein, um eine Empfangsfeldstärke von 50 μ V zu erhalten.

Eine wertvolle Eigenschaft des in Teil I beschriebenen Antennensystems ist die, dass es möglich ist, mit ein und derselben Antennenanordnung vier, in beliebigen Winkeln zueinander orientierte Kursrichtungen festzulegen. Wie dies geschieht, kann leicht aus Fig. 10 abgelesen werden. Durch geeignete Phasenverschiebung der Reflektorströme kann man erreichen, dass die in Teil I erwähnten Peilrichtungen (neutrale Zonen) einen beliebigen anderen Winkel als 180° miteinander einschliessen. Benutzt man noch ein zweites Reflektorsystem, so erhält man 4 Peilrichtungen. Beide Reflektorsysteme müssen indessen mit verschiedener Wellenlänge betrieben werden, besitzen jedoch einen gemeinsamen Strahlerdipol, der auf beiden Wellen gleichzeitig arbeitet.

Ein Beispiel, wie etwa ein Flugzeug den Flughafen anzu- steuern hat, ist in Fig. 11 erläutert (Richtung der Pfeile). Für die Landungsbeake und die Peilbeake für grosse Entfernungen sind dabei verschiedene Sender aufgestellt. — (E. Kramar und W. Hahnemann, Proceedings Inst. Radio Ing., Bd. 26 [1938], Nr. 1, S. 17.) Hdg.

Wirtschaftliche Mitteilungen. — Communications de nature économique.

Les réserves mondiales d'énergie ¹⁾. 620.91

Le numéro du 11 décembre 1937 de la revue «Le Génie Civil» a publié, sous la signature de M. Léon Pondeveaux, une analyse d'une étude consacrée à cette importante question des réserves mondiales d'énergie par l'Institut allemand de la Conjoncture» (Deutsches Institut für Konjunkturforschung), qui a son siège à Berlin.

Cette analyse résume l'essentiel de cette étude, en examinant successivement l'évaluation approximative des réserves d'énergie, l'utilisation des ressources d'énergie, les emplois de l'énergie, les échanges internationaux auxquels donnent lieu le charbon et le pétrole, enfin les délais probables d'épuisement des réserves charbonnières et pétrolières.

Evaluation des réserves d'énergie. Le charbon demeure la plus importante des sources d'énergie. Ses réserves mondiales reconnues jusqu'à une profondeur de 2000 mètres peuvent être évaluées à 4650 milliards de tonnes, auxquelles il faut ajouter 2887 milliards pour le lignite. Ces chiffres tiennent compte des progrès des études géologiques et des perfectionnements des procédés d'extraction qui permettent maintenant d'exploiter jusqu'à 1200 m de profondeur. Les pays les plus favorisés pour le charbon sont (à l'exception de l'Australie) situés dans l'hémisphère nord.

	Milliards de tonnes		Milliards de tonnes
Etats-Unis	2041	Grande-Bretagne	200
U.R.S.S.	1083	Pologne	138
Allemagne	289	Australie	133
Chine	245	Autres pays	278
Canada	243		

Les huit pays précités totalisent 95 pour 100 des réserves mondiales, dont les Etats-Unis à eux seuls ont près de 44 pour 100. Les chiffres relatifs à l'U.R.S.S. et à la Chine sont approximatifs.

Les réserves de lignite, compte tenu de son moindre pouvoir calorifique, ne correspondent qu'à 1000 milliards de tonnes de charbon, en raison de la forte teneur en eau de ce combustible, qui n'est largement utilisé qu'en Allemagne, en Roumanie et en Tchécoslovaquie. Les pays qui ont les réserves les plus considérables sont:

	Milliards de tonnes		Milliards de tonnes
Etats-Unis	1863	Pologne	17
Canada	860	Tchécoslovaquie	12
Allemagne	57	Autres pays	45
Australie	33		

¹⁾ Reproduit de la Circulaire No. 81, du 15 novembre 1938, de l'UIPD.

La part des Etats-Unis dépasse donc 64 pour 100.

En ce qui concerne les combustibles liquides, les réserves sont extrêmement dispersées. Nous indiquons ci-dessous leur répartition géographique:

	Millions de tonnes
Amérique du Nord	2080
Asie (sans l'U.R.S.S.)	991
U.R.S.S.	551
Irak	395
Amérique du Sud	329
Iran	299
Europe (sans l'U.R.S.S.)	191
Indes Néerlandaises	138
Afrique	2
Total	4976

L'Amérique du Nord dispose donc de 40 pour 100. Il est à noter que, sans trop se préoccuper des risques d'épuisement, elle a fourni, jusqu'au début de 1936, 2659 millions de tonnes, soit près de 71 pour 100 de la production mondiale totalisée (3757 millions).

Les réserves d'énergie hydraulique sont pratiquement inépuisables, mais une grande partie en est inutilisable, en raison des difficultés d'aménagement ou de l'irrégularité du débit des cours d'eau. Les forces réellement exploitables s'élevaient à 347 millions de kW, dont 40 millions de kW (12 pour 100) seraient exploités. Voici leur répartition par continent:

	Puissance utilisable en basses eaux 10 ⁶ kW	Pourcentage de la puissance installée des turbines %
Europe	43	41,1
Asie	59	6,1
Afrique	140	0,6
Amérique Septentr. et Centrale	54	33,4
Amérique du Sud	40	1,9
Océanie	13	3,2

On notera l'importance (40 pour 100 du total) des réserves africaines, dont l'utilisation est encore presque nulle.

Le bois a pris récemment une importance nouvelle comme source d'énergie, grâce à la mise au point de moteurs fixes ou de traction utilisant les gaz pauvres issus de la distillation du charbon de bois. Il peut servir de combustible en temps de guerre pour les pays importateurs de houille et de pétrole, et fait à cet égard l'objet d'études attentives, notam-

ment en Italie et en Allemagne, ainsi qu'en France. Les surfaces boisées se répartissent approximativement comme suit:

	Surfaces boisées	
	millions d'hectares	%
Europe	277	27
Asie	770	19
Afrique	323	11
Amérique	1363	33
Océanie	73	9
Total	2806	22

Enfin, l'alcool utilisé comme source d'énergie prend un développement croissant. En 1934, la France venait en tête de la production, en raison des mesures prises pour développer l'usage des carburants nationaux, avec 4 707 000 hl, suivie par l'Allemagne (3 583 000), les Etats-Unis (3 120 000), la Grande-Bretagne (1 351 000), la Tchécoslovaquie (964 000), l'Italie (373 000), la Pologne (307 000).

Utilisation des sources d'énergie. Le charbon a vu s'abaisser sa position prépondérante en raison de l'utilisation du pétrole (sous forme d'essence) pour l'automobile et l'avion, du fait aussi que les pays riches en forces hydrauliques ont cherché à les utiliser pour se soustraire en temps de guerre aux risques d'une disette charbonnière.

La production mondiale du charbon a passé de 12 millions de tonnes en 1800 à 701 millions en 1900, 1216 millions en 1913. Après le maximum de 1217 millions en 1930, elle est revenue à 1112 millions en 1935. En 1900, les Etats-Unis fournissaient 34,6 pour 100 de cette production, la Grande-Bretagne 32,4 pour 100, l'Allemagne 15,5 pour 100. En 1935, les mêmes pays ont fourni respectivement 34,1 pour 100, 20,4 pour 100, 12,9 pour 100. Depuis la guerre, le pourcentage des pays grands producteurs dans le passé s'est réduit au profit d'autres pays qui ont développé leur extraction (U.R.S.S., Autriche, Japon, Afrique du Sud, Inde britannique). La production du lignite s'est développée très rapidement depuis la guerre: l'Allemagne a augmenté son extraction de 200 pour 100; le Canada et la Roumanie de 900 pour 100.

La production du pétrole, qui n'était que de 70 000 t en 1860, s'est élevée à 20 500 000 t en 1900 et à 246 600 000 t en 1936. En 1935, la part des Etats-Unis était de 60 pour 100, celle de l'U.R.S.S. de 11,2 pour 100, celle du Venezuela de 9,7 pour 100. En dehors de la Russie, l'industrie du pétrole est concentrée entre quelques grands consortiums. En 1935, la production s'élevait à 29 100 000 t pour le groupe Standard Oil, 26 600 000 pour le groupe Royal Dutch-Shell, 8 millions pour le groupe Anglo-Iranien, 25 100 000 pour l'U.R.S.S.

D'après les statistiques du Bureau of Mines américain, la puissance hydraulique captée a passé de 9,6 millions de kW en 1913 à 32 millions en 1930 et à 41 millions en 1934. De 1930 à 1935, la production d'électricité d'origine hydraulique a progressé de 25 pour 100.

Si l'on recherche la part des différentes sources d'énergie dans le ravitaillement mondial, on constate que, de 1913 à 1935, la part du charbon est revenue de 71,4 à 56,6 pour 100, celle du bois de 17,6 à 12,8 pour 100, pendant que celle du lignite s'élevait de 2,7 à 3,7 pour 100, celle du pétrole de 4,5 à 16,5 pour 100, celle des gaz naturels de 1,4 à 3,8 pour 100, celle des forces hydrauliques de 2,4 à 6,6 pour 100.

Emplois de l'énergie. Le charbon sert pour 60 pour 100 à la production de la chaleur, pour 40 pour 100 à la production d'énergie. Les combustibles liquides servent pour 75 pour 100 aux moteurs, 7 pour 100 à l'éclairage, 3 pour 100 au graissage, 15 pour 100 au chauffage et à d'autres usages. L'étude de l'Institut allemand précité ne donne aucune indication sur la répartition des applications de la houille blanche.

Echanges internationaux de charbon et de pétrole. De même que pour la production, la part de la Grande-Bretagne et des Etats-Unis dans les exportations mondiales de charbon a diminué depuis la guerre au profit de nouveaux producteurs. L'Allemagne, qui n'avait que 22 pour 100 du total en 1913 et 19,7 pour 100 en 1925, a 28,1 pour 100 en 1936. La part des Pays-Bas a passé de 3,1 à 4,9 pour 100; celle de la Belgique de 3,4 à 5 pour 100; celle de la France de 0,8 à 1 pour 100 (après 3,1 pour 100 en 1925) au cours de ces vingt-trois années. La Pologne et la Tchécoslovaquie ont compté respectivement pour 6,4 et 1,3 pour 100 en 1936. En sens inverse,

(Suite page 143.)

Données économiques suisses.

(Extrait de «La Vie économique», supplément de la Feuille Officielle Suisse du commerce).

No.		Janvier	
		1938	1939
1.	Importations	126,7	122,4
	(janvier-décembre)	(1606,9)	—
	Exportations	94,2	101,8
	(janvier-décembre)	(1316,6)	—
2.	Marché du travail: demandes de places	95 722	80 079
3.	Index du coût de la vie	138	137
	Index du commerce de gros		
	Prix-courant de détail (moyenne de 34 villes)	110	106
	Eclairage électrique		
	cts/kWh	36,7 (74)	35,9 (72)
	Gaz cts/m ³		
	Coke d'usine à gaz frs/100 kg		
4.	Permis délivrés pour logements à construire dans 28 villes . (janvier-décembre)	8,04 (164)	8,11 (165)
5.	Taux d'escompte officiel . %	1,50	1,50
6.	Banque Nationale (p. ultimo)		
	Billets en circulation 10 ^e frs	1451	1651
	Autres engagements à vue 10 ^e frs	1947	1725
	Encaisse or et devises or ¹⁾ 10 ^e frs	3334	3140
	Couverture en or des billets en circulation et des autres engagements à vue . . %	83,64	85,60
7.	Indices des bourses suisses (le 25 du mois)		
	Obligations	139	129
	Actions	186	180
	Actions industrielles	272	317
8.	Faillites	43	36
	(janvier-décembre)	(460)	—
	Concordats	19	14
	(janvier-décembre)	(181)	—
9.	Statistique du tourisme	Décembre	
	Occupation moyenne des lits, en %	1937	1938
		24,2	24,8
10.	Recettes d'exploitation des CFF seuls	Décembre	
		1937	1938
	Marchandises (janvier-décembre)	15 351	15 946
	Voyageurs (janvier-décembre)	(190 561)	(175 341)

¹⁾ Depuis le 23 septembre 1936 devises en dollars.

Prix moyens (sans garantie) le 20 du mois.

		Févr.	Mois précédent	Année précéd.
Cuivre (Wire bars)	Lst./1016 kg	48/5/0	49/5/0	44/10/0
Etain (Banka)	Lst./1016 kg	214/0/0	216/12/6	185/10/0
Plomb	Lst./1016 kg	14/8/9	14/11/3	15/9/3
Fers profilés	fr. s./t	161.90	161.90	176.—
Fers barres	fr. s./t	184.10	184.10	177.—
Charbon de la Ruhr gras ¹⁾	fr. s./t	45.40	45.40	46.80
Charbon de la Saar l ¹⁾	fr. s./t	35.50	35.50	41.95
Anthracite belge 30/50	fr. s./t	67.—	67.—	72.—
Briquettes (Union)	fr. s./t	47.20	47.20	46.90
Huile p. mot. Diesel ²⁾ 11 000 kcal	fr. s./t	101.50	101.50	129.50
Huile p. chauffage ²⁾ 10 500 kcal	fr. s./t	100.—	100.—	128.—
Benzine	fr. s./t	151.50	151.50	196.—
Caoutchouc brut	d/lb	?	?	?

Les prix exprimés en valeurs anglaises s'entendent f. o. b. Londres, ceux exprimés en francs suisses, franco frontière (sans frais de douane).

¹⁾ Par wagon isolé.
²⁾ En citernes.

Extrait des rapports de gestion des centrales suisses d'électricité.

(Ces aperçus sont publiés en groupes de quatre au fur et à mesure de la parution des rapports de gestion et ne sont pas destinés à des comparaisons.)

On peut s'abonner à des tirages à part de cette page.

	EW der Stadt Zürich		Sté de l'Usine Electrique des Clées Yverdon		Elektrizitätswerk Wil (St. Gallen)		Wasser- u. Elektrizitätswerk d. Gemeinde Buchs (St. Gallen)	
	1936/37	1935/36	1937	1936	1937	1936	1937	1936
1. Production d'énergie . kWh	324 896 600	310 261 500	7 444 420	7 031 115			2 034 080	2 020 980
2. Achat d'énergie . . . kWh	12 381 600	11 774 800	1 639 800	832 650	2 530 050	2 326 350	48 620	47 220
3. Energie distribuée . . kWh	337 278 200	322 036 300	9 084 220	7 863 765	2 383 087	2 198 448	2 082 700	2 068 200
4. Par rapp. à l'ex. préc. %	4,7	?	+ 15	- 2	+ 8,4	+ 6,2	+ 1	?
5. Dont énergie à prix de déchet kWh	39 045 800	36 905 000	0	0	0	0	0	0
11. Charge maximum . . kW	68 000	73 000	2 430	2 250	826	810	850	830
12. Puissance installée totale kW	294 000	287 000	?	?	6 348	6 043	4 595	4 493
13. Lampes { nombre	1 422 000	1 409 000	83 900	79 894	29 338	28 733	15 923	15 713
{ kW	72 300	71 660	1 840	1 760	1 549	1 509	611	606
14. Cuisinières { nombre	10 300	9 963	182	139	26	13	466	457
{ kW	?	?	1 182	905	108	57	2 097	2 057
15. Chauffe-eau { nombre	25 565	25 155	251	219	115	92	340	336
{ kW	?	?	427	385	116	99	131	130
16. Moteurs industriels . { nombre	28 700	27 500	2 016	1 769	1 194	1 122	241	230
{ kW	64 100	63 000	4 500	4 820	2 579	2 473	675	641
21. Nombre d'abonnements . . .	159 735	158 417	7 037	6 858	2 568	2 484	1 560	1 548
22. Recette moyenne par kWh cts.	?	?	10,0	11,1	14,68	15,43	12,74	12,74
<i>Du bilan:</i>								
31. Capital social fr.	—	—	2 400 000	2 400 000	—	—	—	—
32. Emprunts à terme . . . »	—	—	—	—	—	—	—	—
33. Fortune coopérative . . . »	—	—	—	—	—	—	—	—
34. Capital de dotation . . . »	93 636 035	94 955 523	—	—	495 986	510 794	—	—
35. Valeur comptable des inst. »	73 636 035	74 955 523	1 697 088	1 697 088	544 000	576 000	240 000	300 000
36. Portefeuille et participat. »	20 000 000	20 000 000	?	?	—	—	40 000	—
37. Fonds de renouvellement . »	—	—	—	—	—	—	125 000	100 000
<i>Du Compte Profits et Pertes:</i>								
41. Recettes d'exploitation . . fr.	22 970 922	22 690 266	900 571	872 396	330 390	326 848	210 672	213 912
42. Revenu du portefeuille et des participations . . . »	940 000	950 000	?	?	—	—	—	—
43. Autres recettes »	2 253 677	2 173 834	0	0	—	—	—	—
44. Intérêts débiteurs »	4 552 221	4 582 046	—	—	25 920	26 410	8 380	15 587
45. Charges fiscales »	450 370	369 240	81 025	41 494	—	—	805	785
46. Frais d'administration . . »	2 171 318	2 225 394	162 661	171 702	29 335	36 244	2 247	2 323
47. Frais d'exploitation . . . »	3 714 836	3 988 961	326 687	314 007	12 551	12 147	54 389	54 173
48. Achats d'énergie »	3 231 702	3 183 819	63 054	62 267	106 947	100 911	4 084	4 112
49. Amortissements et réserves »	3 258 685	2 601 637	87 432	114 924	108 666	102 234	122 030	132 726
50. Dividende »	—	—	168 000	168 000	—	—	—	—
51. En % %	—	—	7	7	—	—	—	—
52. Versements aux caisses publiques fr.	5 811 993	5 310 567	—	—	34 000	40 000	75 000	55 000
<i>Investissements et amortissements:</i>								
61. Investissements jusqu'à fin de l'exercice fr.	181 031 246	129 703 808	?	?	2 334 333	2 269 667	2 232 000	2 219 000
62. Amortissements jusqu'à fin de l'exercice »	57 395 211	54 748 285	?	?	1 790 333	1 693 667	1 992 000	1 919 000
63. Valeur comptable »	73 636 035	74 955 523	?	?	544 000	576 000	240 000	300 000
64. Soit en % des investissements	56,2	58,7	?	?	23,1	25,4	10,75	13,52

la Grande-Bretagne et les Etats-Unis, qui en 1913 avaient 48,3 et 14,7 pour 100 n'avaient plus en 1936 que 36,6 et 9,6 pour 100.

Le total des exportations mondiales s'élevait en 1913 à 206 600 000 t. Il s'est rapproché de ce chiffre en 1929 avec 201 200 000 t, mais il a fléchi ensuite jusqu'à 139 600 000 t. Au cours de ces vingt-deux années, la part de l'Europe est revenue de 162 200 000 t à 120 700 000 t; celle de l'Amérique de 32 100 000 t à 12 800 000 t.

En ce qui concerne le pétrole, les exportations mondiales ont progressé d'une manière continue depuis dix ans, en dépit des crises économiques, en raison du développement de l'automobile, de l'aviation et de la constitution, dans de nombreux pays, de stocks de combustibles liquides, liée à l'exécution des programmes de réarmement.

Nous donnons ci-dessous, pour les principaux pays, les chiffres des exportations, tant en huiles qu'en essences de pétrole, pour 1926 et pour les deux dernières années.

	Milliers de tonnes		1936
	1926	1935	
Etats-Unis	21 333	19 772	19 506
Indes Néerlandaises	5 802	25 228	19 506
Irak	5 802	3 504	3 996
Iran	4 845	8 894	8 335
Pérou	1 315	2 332	2 370
Roumanie	1 917	8 509	8 934
U.R.S.S.	1 805	7 215	7 256
Venezuela	4 205	21 515	7 256

Les exportations d'huiles brutes ont progressé beaucoup plus rapidement que celles d'essence, du fait de la création de raffineries dans la plupart des pays importateurs. Les exportations des Etats-Unis se stabilisent, le marché intérieur absorbant une part croissante de la production, et le Venezuela et les Indes Néerlandaises sont maintenant les deux premiers pays exportateurs, en raison du bas prix de leur production et de leur fret maritime.

Le Mexique, qui ne figure pas dans la statistique allemande, fournissait, en 1925, 25 pour 100 des exportations; il a subi un déclin considérable, pendant que l'île de la Trinité, qui livre son mazout à la marine de guerre britannique, a vu en dix ans ses exportations passer de 525 000 t à 1 553 000 t. Pour l'U.R.S.S., l'importance de la consommation intérieure réduit considérablement l'exportation. L'exportation rou-

maine est en grand progrès. Signalons enfin la mise en exploitation récente des pétroles de l'Irak et de l'île de Bahrein (possession anglaise dans le golfe Persique), dont l'exploitation a modifié les courants d'échanges pétroliers (notamment par Suez).

Evaluation des délais d'épuisement des réserves carbonnières et pétrolifères. En ce qui concerne le charbon, sur la base d'une production moyenne constante de 1230 millions de tonnes (moyenne de la période 1925—1930), les réserves, évaluées actuellement à 4600 milliards de tonnes, seraient théoriquement épuisées en 3780 années environ. Ce délai serait réduit à 595 ans si la production annuelle mondiale augmentait constamment de 0,5 pour 100 seulement, et à 217 ans si ce taux d'accroissement annuel atteignait 2 pour 100. Voici, dans ces trois hypothèses, les délais d'épuisement pour les principaux pays:

	Production constante ans	Accroissement de	
		0,5 %/o ans	2 %/o ans
Etats-Unis	3 686	595	217
U.R.S.S.	35 478	1037	330
Grande-Bretagne	868	329	147
Allemagne	1 951	470	186
Pologne	3 651	590	216
Canada	25 310	969	314
Chine	13 330	842	282

En ce qui concerne le pétrole, sur la base de la production de 1935, les délais d'épuisement des gisements seraient incomparablement plus réduits. Ils seraient de 18 ans pour l'univers, de 22 pour l'Europe, y compris l'U.R.S.S., de 22 pour l'U.R.S.S. seule, de 13 pour la Roumanie, de 47 pour l'Asie (sans l'U.R.S.S.), de 39 pour l'Irak, de 110 pour l'Irak, de 13 pour l'Afrique, de 15 pour les Etats-Unis, de 11 pour le Venezuela.

La situation à cet égard serait donc critique. Mais il ne faut pas oublier que, tant pour le charbon que pour le pétrole, et surtout pour ce dernier, l'évaluation des réserves ne peut être que très approximative; jusqu'ici, chaque fois qu'on les a évaluées à nouveau, on a obtenu un résultat plus optimiste que précédemment. Il faut noter, d'autre part, que la production des carburants de synthèse peut entrer un jour prochain dans le domaine industriel, quand elle pourra s'effectuer à un prix admissible.

Miscellanea.

Persönliches und Firmen.

(Mitteilungen aus dem Leserkreis sind stets erwünscht.)

Licht- und Wasserwerke, Chur. Zum Nachfolger des verstorbenen Herrn Otto Kuoni wählte der Stadtrat am 16. Dezember 1938 Herrn Ingenieur R. Gasser-Rohrer, bisher technischer Assistent des Elektrizitätswerkes der Stadt Bern, zum Stadtingenieur von Chur, mit Amtsantritt am 20. Februar 1939. Herr Gasser ist Mitglied des SEV seit 1928.

Kleine Mitteilungen.

Kantonale Autarkie. Einer Mitteilung des Verbandes Schweizerwoche, die im Zusammenhang mit verschiedenen kantonalen Verhandlungen an die Presse verschickt wurde, entnehmen wir:

«... Das Eidg. Volkswirtschaftsdepartement teilt mit, dass es leider immer wieder die Erfahrung machen müsse, dass die Gemeinden bei subventionierten Bauarbeiten die Bedingungen stellen, dass sämtliche Aufträge ausschliesslich an ortsansässige Unternehmer, Handwerker und Lieferanten vergeben werden müssen. Diese Autarkiebestrebungen liegen nicht im Interesse unserer Volkswirtschaft und verstossen gegen die Grundsätze einer freundeidgenössischen Solidarität. Unser Wirtschaftsgebiet ist ohnehin schon klein genug; es müsste zu unhaltbaren Zuständen führen, wenn man dieses nochmals in kleine und kleinste Bezirke aufteilen wollte. Das Eidg. Volkswirtschaftsdepartement verlangt daher mit Nachdruck, dass diese engherzige Stellungnahme der einzelnen Gemeinden aufgegeben werde. Es behält sich vor, wenn ihm solche Fälle bekannt werden, die bereits zugesprochenen Subventionen rückgängig zu machen und die betreffenden

Gemeinden so lange von der Subventionierung aus Arbeitsbeschaffungskrediten auszuschliessen, bis Gewähr geboten wird, dass die einschränkenden Bestimmungen fallen gelassen werden...»

Verbreitung der elektrischen Haushaltküche. In der Economisch Technisch Tijdschrift Nr. 10 vom Januar 1939 ist eine Zusammenstellung über die Verbreitung der elektrischen Haushaltküchen in verschiedenen Ländern nach dem Stand vom 31. Dezember 1938 veröffentlicht:

	1934	1935	1936	1937	1938
Belgien	3 000	10 000	12 000	16 000	22 000
Frankreich	43 300	69 000	101 000	150 000	180 000
Grossbritannien und Irland	?	380 000	500 000	700 000	950 000
Niederlande	9 111	13 521	20 161	26 197	33 890
Schweiz	78 500	85 500	92 800	108 000	?
Tschecho-Slowakei	2 300	5 000	9 000	21 225	31 000
Kanada	?	276 000	287 000	?	321 286
Vereinigte Staaten von Nordamerika	?	1 255 750	1 449 250	1 612 500	2 053 678

Die vorstehende Uebersicht gewährt gleichzeitig auch Einblick in die zunehmende Elektrifizierung der Haushaltküche seit dem Jahr 1934. — (Elektrizitätswirtschaft, Berlin 1939, Heft 4.)

Grossküche am Eidg. Schützenfest 1939 in Luzern. Erstmals an einem Eidg. Schützenfest wird in Luzern die Küche vollelektrisch betrieben. Die Apparate liefert die Firma Salvis A.-G., Luzern. An Herden, Brat- und Backöfen,

Grills, Kippkesseln, Bratpfannen und Wärmeschranken werden rund 430 kW installiert.



Démonstrations et conférences. La section «Electricité» de l'Exposition Nationale 1939 organise chaque semaine quelques soirées, au cours desquelles des démonstrations du modèle d'aménagement hydraulique et dans le laboratoire à haute tension seront accompagnées de conférences techniques. Ces conférences émaneront pour la plupart des industriels exposants et pourront se rapporter à tel ou tel objet exposé. Les centrales d'électricité auront aussi l'occasion de donner une fois par semaine des conférences d'une à deux heures, pour lesquelles on fera bien de choisir dès maintenant les sujets. Ces conférences se donnant au «cinéma» de la section «Electricité», on pourra également montrer des films ou des diapositifs. Très probablement, une centrale ou l'autre possède déjà des films susceptibles de rendre les conférences plus attrayantes; nous saurions gré aux propriétaires de nous le faire savoir. L'utilisation de la salle de cinéma pour ces soirées n'entraîne aucun frais pour les industriels ou les centrales et l'entrée est gratuite. Prière d'envoyer toute communication au sujet des films et toute suggestion à propos des thèmes de conférences au secrétariat général de l'ASE et de l'UCS, Seefeldstr. 301, Zurich 8.

15. Betriebstechnische Tagung Leipzig 1939 des Vereins Deutscher Ingenieure. Während der Leipziger Frühjahrsmesse veranstaltet die Arbeitsgemeinschaft Deutscher Betriebsingenieure des Vereins Deutscher Ingenieure (VDI) die 15. Betriebstechnische Tagung Leipzig 1939, die am 10. und 11. März im Vortragssaal des Hauses der Elektrotechnik (Halle 10) der Leipziger Messe abgehalten wird. Das Programm sieht 8 interessante Vorträge vor. Nähere Auskünfte sind bei der Geschäftsstelle der Arbeitsgemeinschaft Deutscher Betriebsingenieure des VDI, Berlin NW 7, Hermann-Göring-Str. 27, erhältlich.

Studenten-Ferienaustausch 1939.

Der Verband der Studierenden an der Eidg. Techn. Hochschule in Zürich hat es sich seit langem zu seiner Aufgabe gemacht, seinen Mitgliedern Gelegenheit zu geben, während der Sommerferien sich ausserhalb der Schweiz in irgendeiner Form zu betätigen, um einerseits auf diese Weise andere

Länder und Leute kennenzulernen und andererseits die Möglichkeit zu haben, sich eventuell schon in ihrem zukünftigen Berufe etwas zu beschäftigen und sich ferner in fremden Sprachen auszubilden. Durch die politischen und wirtschaftlichen Verhältnisse der Nachkriegszeit, welche ja ohnehin die frühere Bewegungsmöglichkeit von Land zu Land erschwerten, hatte auch diese Institution mit immer grösser werdenden Schwierigkeiten zu kämpfen. Es ist daher für dieses Jahr zwischen dem Verband der Studierenden an der ETH und der Schweizerischen Kommission für den Austausch von Stagiaires mit dem Auslande eine Arbeitsgemeinschaft zustande gekommen, wonach sich die Kommission auf Grund ihrer vielfachen Beziehungen im Auslande der ETH für den Ferienaustausch 1939 zur Verfügung stellt. Es haben sich gegen 90 Bewerber angemeldet, die sich auf alle möglichen Arbeitsgebiete: Elektro- und Maschinentechnik, Chemie, Bauingenieurwesen, Land- und Milchwirtschaft, Geometerarbeiten, Architektur, Pharmazie und Technische Physik, verteilen und welche in England, Frankreich, Belgien, Holland, der Tschecho-Slowakei und Polen untergebracht werden sollen. Aus diesen Ländern werden andererseits Gegenbedingungen kommen, wonach Studierenden von dort Gelegenheit gegeben werden soll, sich in der Schweiz während ihrer Ferien zu betätigen. In Erwartung derartiger Forderungen sieht sich die Schweizerische Kommission veranlasst, die nötigen Vorbereitungen zu treffen und sich u. a. rechtzeitig mit denjenigen Firmen in der Schweiz in Verbindung zu setzen, die bereit wären, um möglichst vielen Studierenden der ETH Gelegenheit zu bieten, sich während ihrer Ferien im Auslande zu betätigen, als Gegenleistung ausländische Studierende in ihren Betrieben aufzunehmen. Die Durchführung des Austausches ist so gedacht, dass sich die Zeit der Tätigkeit auf 2 bis 3 Monate beschränken und im allgemeinen von finanziellen Entschädigungen Umgang genommen würde. Die Schweizerische Kommission gelangt daher an alle einem solchen Austausch sympathisch gegenüberstehenden Firmen in der Schweiz mit der Bitte, ihre Arbeit in dem Sinne unterstützen zu wollen, dass sie sich bereit erklären, je nach dem Umfange ihres Betriebes *einen oder mehrere solcher auswärtiger Studenten während der Sommermonate aufzunehmen*. Die Schweizerische Kommission für den Austausch von Stagiaires mit dem Auslande in Baden würde daher mit grossem Dank Anmeldungen aus den interessierten Kreisen entgegennehmen. J. E. W.

Für die Anmeldung kann man sich des Vordruckes auf der letzten weissen Inseratenseite bedienen. (Red.)

Literatur. — Bibliographie.

41.316.4 Nr. 519

Hoyer-Kreuter Technologisches Wörterbuch. Sechste neubearbeitete Auflage. Herausgegeben von A. Schlomann. Erster Band: Deutsch — Englisch — Französisch. 795 S., 20 × 27 cm. Verlag: Julius Springer, Berlin 1932. Preis geb. RM. 78.—.

41.316.4 Nr. 583

Hoyer-Kreuter Technologisches Wörterbuch. Sechste neubearbeitete Auflage. Herausgegeben von A. Schlomann. Zweiter Band: Englisch / Deutsch / Französisch. 767 S., 20 × 27 cm. Verlag: Julius Springer, Berlin 1932. Preis geb. RM. 78.—.

Si nous n'avons pas encore relaté ces deux volumes dans ces colonnes, c'est que, à notre avis, la valeur de tels ouvrages ne s'avère qu'à l'emploi régulier et suivi, et non à la première lecture. Depuis plusieurs années maintenant, nous utilisons ces dictionnaires presque chaque jour et ne pourrions plus nous en passer. Leur grand avantage réside dans l'heureuse combinaison des trois langues principales, ce qui en diminue sensiblement l'encombrement. Sans exagérer, nous estimons que c'est ce que nous avons vu de mieux jusqu'à présent dans ce domaine, à part les dictionnaires techniques illustrés en 7 langues qui sont eux, trop encombrants pour une bibliothèque particulière.

531

Nr. 1658

Mechanik und Festigkeitslehre. Von Hans Jönck. 280 S., 17 × 23 cm, 322 Fig. Verlag der Deutschen Arbeitsfront, Märkischer Platz 1, Berlin 1938. Preis: kart. RM. 5.—, geb. RM. 5.60.

Die in der Praxis auftretenden Umstände versetzen einerseits den Betriebsleiter immer wieder in die Lage, beurteilen zu müssen, welche Lösungen bezüglich Sicherheit, Betriebsbereitschaft und Wirtschaftlichkeit am geeignetsten sind oder wie weit er in bezug auf Höhe und Dauer seine Maschinen überbeanspruchen darf. Andererseits fehlt dem Studierenden oft die Erfahrung zur Beurteilung konkreter vorliegender Verhältnisse. Hier will dieses Werk als Vermittler grundlegender Kenntnisse dienen.

An Hand von zahlreichen aus der Betriebspraxis stammenden Aufgaben werden die einzelnen Probleme erläutert, um ein möglichst tiefes Eindringen in die Materie zu erleichtern. Die mathematische Behandlung ist dabei auf ein Mindestmass und auf die Verwendung elementarer Methoden beschränkt. Sehr zu begrüssen ist die eindruckliche Mahnung, die Richtigkeit der Ergebnisse stets durch Dimensionsgleichungen nachzuprüfen. Von der zeichnerischen Darstellung wird in vorteilhafter Weise reichlich Gebrauch gemacht.

Der erste Teil des Buches behandelt die Mechanik in den einzelnen Abschnitten Bewegungslehre, Statik fester Körper, Dynamik fester Körper und Hydraulik; der zweite Teil um-

fasst die Festigkeitslehre, dargestellt nach der klassischen Methode. Es ist darin sehr zu bedauern, dass von den neueren Erkenntnissen der Berücksichtigung der Spannungskonzentrationen (Kerbwirkungen) und der Wechselfestigkeit kein Gebrauch gemacht wird. Der dritte Teil stellt eine reichhaltige Aufgabensammlung mit Lösungen dar, wie auch jeder der Abschnitte der beiden ersten Teile mit ausgewählten durchgerechneten Beispielen abschliesst.

Wenn das Buch in seiner Gesamtheit bezüglich Aufbau und Inhalt als Lehr- und Nachschlage-Buch gut ist, so geht es doch nicht über den Rahmen der verschiedenen bekannten derartigen Werke hinaus. F. S.

621.396.823

Nr. 1677

Les parasites industriels. Par E. Dechange. Théorie, calcul et réalisation des dispositifs antiparasites, étude des filtres antiparasites. 58 p., 16×24 cm, 16 fig. Extrait du Bulletin de l'Association des Ingénieurs Electriciens sortis de l'Institut El. Montefiore. No. 11, nov., No. 12, déc. 1936 et No. 8, août 1937. Editeur: Dunod, 92, Rue Bonaparte, Paris (6^e). Prix: 20 ffr.

Les perturbations d'ordre électrique apportées dans les réceptions radiophoniques par le fonctionnement des engins électriques industriels ou domestiques sont exposées ici d'un point de vue essentiellement technique.

L'ouvrage étudie les moyens qui doivent être employés pour neutraliser efficacement les appareils perturbateurs car jusqu'à présent c'est souvent l'empirisme qui a dirigé cette

lutte contre les parasites; parmi les dispositifs essayés, on a retenu ceux qui ont conduit à des résultats, sans se soucier d'expliquer leur fonctionnement. L'auteur, spécialisé depuis plusieurs années dans l'étude et la pratique de cette question, établit ici une méthode antiparasite qui se prête à des calculs rationnels et fait ainsi bénéficier de son expérience les constructeurs d'appareils électriques et les ingénieurs s'occupant d'antiparasitage.

Zeitschriften.

Dokumentation und Arbeitstechnik. Die monatlich erscheinenden «DIN-Mitteilungen des Deutschen Normenausschusses» (Berlin: VDI-Verlag. Jahresbezugspreis RM. 8.50) sind mit Beginn des Jahres 1939 durch Mitteilungen aus dem Arbeitsgebiet des Fachnormenausschusses für Bibliotheks-, Buch- und Zeitschriftenwesen erweitert worden, die den Titel «Dokumentation und Arbeitstechnik» tragen. Die Mitteilungen, die einen Umfang von 4 Seiten in jedem Heft der DIN-Mitteilungen haben, umfassen Berichte, Buch- und Aufsatzbesprechungen und Mitteilungen über Gestaltung wissenschaftlicher Arbeit, Schrifttumauskunftswesen, Bibliotheks-wesen, Bibliographie, insbesondere über Klassifikation, Katalogtechnik, Karteiwesen, Benennungen, Einheiten und Formelgrößen, Arbeitstechnik im Zeitschriften-, Zeitungs- und Verlagswesen und über Hilfsmittel und Normung auf dem Gebiete der Dokumentation.

Communications des Institutions de contrôle de l'ASE.

Les dispositions pénales de la loi sur les installations électriques.

(Considérations générales sur la procédure pénale.)

Communication de l'Inspectorat des installations à courant fort.

343:621.3(494)

(Traduction.)

Avant l'entrée en vigueur de la loi fédérale sur les installations électriques (LIE), les atteintes aux installations électriques étaient jugées conformément au droit pénal des cantons. Quiconque causait des dommages à une installation électrique pouvait être poursuivi en vertu des dispositions pénales cantonales pour dommages à la propriété. Toutefois, les codes pénaux des cantons ne permettaient pas de poursuivre en justice une personne ayant mis en danger ou entravé l'exploitation de ces installations. Le détournement illégal d'énergie électrique n'était, dans aucun canton, passible de contraventions en vertu d'une disposition pénale explicite; d'autre part, les articles relatifs au vol n'étaient pas applicables à un tel délit, car ils ne concernent que la soustraction de choses mobilières, alors que l'énergie électrique n'est pas à proprement parler une chose. De même, les dispositions relatives à l'escroquerie pouvaient prêter à controverse.

La loi fédérale sur les installations électriques a permis d'obvier à ces lacunes des lois cantonales. Vu le danger des installations électriques, on a jugé indispensable d'établir des dispositions pénales qui protègent spécialement les installations électriques et leur exploitation. Ces dispositions pénales de la LIE constituent un progrès très net sur l'ancienne législation. Elles se sont avérées judicieuses en pratique, de sorte que le nouveau Code pénal suisse n'apportera pas de notables modifications à cet égard.

En vertu de la LIE, les atteintes suivantes aux installations électriques sont punissables:

- 1° L'endommagement d'une installation électrique (art. 55 et 56).
- 2° La mise en danger de ces installations (art. 55 et 56).
- 3° L'entrave à l'exploitation des installations électriques (art. 57).
- 4° Le détournement illégal d'énergie électrique (art. 58).

Selon les conceptions juridiques suisses, l'endommagement d'une installation électrique ou sa mise en danger constitue un délit créant un danger collectif. L'entrave à

l'exploitation de ces installations est un délit contre les communications publiques. Le détournement d'énergie électrique est un délit contre le patrimoine, c'est-à-dire une infraction au régime de la propriété privée protégée par l'Etat. Il s'agit dans tous ces cas de délits punissables d'office. Les autorités pénales doivent introduire d'office la procédure pénale et l'appliquer, dès qu'elles ont connaissance d'un tel fait. La poursuite pénale n'est donc pas nécessairement introduite par plainte de l'exploitant d'une installation électrique. Ce règlement est parfaitement conforme à l'esprit de ces dispositions pénales et à l'importance de ces délits pour la collectivité. La protection juridique des biens légaux (intégrité corporelle, vie et santé des personnes, communications publiques, patrimoine) est d'intérêt public. Les dangers que peuvent provoquer ces délits sont considérables. En sa qualité de protecteur de ces intérêts et de justicier, l'Etat est chargé de veiller à ce que les dispositions pénales soient strictement appliquées dans tous les cas. La répression des infractions et délits incombant uniquement à l'Etat, il est évident que les personnes lésées, c'est-à-dire les exploitants d'installations électriques, ne peuvent pas renoncer à la poursuite pénale ou au châtement des délinquants. Un retrait de la plainte introduite en vertu des art. 55—58 de la LIE est donc impossible et sans effet légal. Ce point a parfois été négligé par telle ou telle instance.

Bien que les exploitants ne soient pas considérés comme des organes officiels de la procédure pénale et ne soient donc pas légalement tenus de dénoncer le fautif, il serait néanmoins souhaitable qu'ils se mettent volontairement à la disposition de la justice et signalent aux autorités pénales tous les délits contre les installations électriques. En effet, l'idée de justice et celle de l'égalité de tous les citoyens devant la loi, les tribunaux et les autorités administratives exigent que quiconque est coupable d'un délit soit poursuivi et jugé. Ceci est aussi valable en particulier pour les délits de détournement d'énergie électrique, qui doivent être poursuivis d'office, comme dans le cas de dommage ou d'entrave à l'exploitation d'une installation; ces délits doivent nécessairement conduire au châtement du coupable.

Si les autorités ne sont appelées, par exemple, que lorsque le délinquant se refuse à payer les dommages, cela est contraire à l'idée fondamentale et au sens éthique du droit pénal. Le droit pénal et la procédure pénale ne doivent être appliqués que dans l'intérêt public et non pas dans l'intérêt particulier.

D'autre part, les exploitants ne devraient pas seulement signaler aux autorités pénales les délits contre les installations électriques commis, à leur avis, intentionnellement ou par négligence par le délinquant. Il appartient au juge de décider s'il y a délit, car il dispose des moyens de procédure lui permettant de constater exactement les faits. Il peut requérir des témoins, qui seront punissables s'ils mentent sciemment. C'est d'ailleurs le juge qui est le mieux apte à appliquer correctement et équitablement les dispositions relatives au délit. Nous recommandons donc aux exploitants de signaler aux autorités compétentes toute atteinte à leurs installations électriques et de leur laisser le soin d'examiner la question de la responsabilité pénale.

Nous savons que les grandes entreprises électriques et nombre d'entreprises moyennes procèdent généralement selon ces principes. Par contre, certaines exploitations n'agissent pas toujours de la sorte, souvent par ignorance de la situation juridique. Cet article leur est donc tout particulièrement destiné. Nous avons remarqué d'autre part que certains cantons ne soumettent que très rarement aux autorités fédérales les dossiers d'enquête relatifs à ces délits. Cela peut provenir du fait que l'exploitation lésée n'a pas porté plainte, ou que les autorités cantonales compétentes n'ont pas demandé au Conseil fédéral ou au Département fédéral de justice et police l'autorisation de liquider elles-mêmes l'affaire pénale. Il s'agit principalement des cantons d'Uri, Schwyz, Unterwald, Zoug, Lucerne, Fribourg, Valais, Tessin et Grisons. Nous recommandons aux entreprises électriques de ces cantons de nous signaler chaque délit, afin que nous puissions nous renseigner auprès des instances fédérales sur la marche de la procédure pénale.

Les dispositions pénales de la LIE font partie de la législation pénale fédérale. Dans ces conditions, les délits selon les art. 55—58 de cette loi fédérale devraient en principe être jugés par la Cour pénale fédérale. Toutefois, en vertu de l'art. 18 de la loi fédérale du 15 juin 1934 sur la procédure pénale fédérale, le Conseil fédéral est autorisé à transmettre aux autorités cantonales, pour instruction et jugement, une cause du ressort de la Cour pénale fédérale. Jusqu'à présent, cette autorisation a toujours été accordée pour les causes pénales relatives aux délits contre les installations électriques, de sorte que les tribunaux cantonaux se sont réellement substitués à la Cour pénale fédérale. Or, cette autorisation n'a pas été accordée d'une façon générale, c'est-à-dire une fois pour toutes, aux cantons; ceux-ci doivent donc la demander séparément dans chaque cas. La procédure et l'exécution de la peine ont lieu conformément à la législation cantonale. Par contre, le jugement doit être rendu en application des dispositions du Code pénal fédéral du 4 février 1853, et non pas du code pénal cantonal.

En général, la procédure en cas de délit contre une installation électrique se déroule comme suit: Lorsqu'un tel délit a été commis, le juge d'instruction procède à l'aide de la police à une enquête préliminaire. Les actes sont transmis au Ministère public cantonal et ensuite au Département cantonal de justice et police. Ce dernier les transmet à son tour au Ministère public fédéral, qui les remet à l'office de contrôle compétent en vertu de l'art. 21 de la LIE. L'Inspectorat des installations à courant fort examine les questions techniques et juridiques qui ont trait à un délit contre les installations soumises à son contrôle; il transmet son rapport au Ministère public fédéral. Celui-ci requiert et le Département fédéral de justice et police autorise alors en conséquence les autorités cantonales compétentes à instruire la cause pénale. La procédure conduite par les autorités cantonales doit aboutir à un jugement ou à une ordonnance de non-lieu. Les jugements et les ordonnances de non-lieu doivent être communiqués intégralement au Conseil fédéral. Le Ministère public fédéral les soumet également aux offices de contrôle pour examen. L'Inspectorat des installations à courant fort donne alors connaissance du résultat de la procédure pénale à l'exploitant de l'installation électrique en cause.

Les actes de procédure pénale qui nous servent à établir notre rapport d'expertise sont très souvent incomplets et inexacts. Cela se conçoit en partie, car les organes de la procédure pénale (juge d'instruction, police, etc.) ne possèdent généralement pas tous les éléments d'appréciation nécessaires pour juger en pleine connaissance de cause les conditions techniques concernant les installations électriques. Ils omettent malheureusement trop souvent de s'adresser aux exploitants des installations électriques. Dans ces conditions, nous sommes obligés — et nous estimons indispensable — de demander chaque fois aux exploitants toute une série d'indications, en vue de compléter et de vérifier les faits mentionnés dans les actes. Il s'agit toujours de constater des faits sans lesquels il serait impossible de résoudre les questions qui se posent nécessairement lors de l'application des articles pénaux de la LIE. Les renseignements fournis par les exploitants devraient donc être aussi complets que possible, en particulier les renseignements sur le genre et l'importance des dommages, afin que nous puissions nous rendre nettement compte des faits. Le juge doit savoir exactement quelles sont les parties de l'installation qui ont été détériorées et dans quel état elles se trouvaient alors.

Il est également très important de savoir si l'installation électrique était sous tension au moment où l'endommagement ou la mise en danger a eu lieu, afin de disposer ainsi d'importantes indications qui permettront de répondre à la question de savoir s'il en est résulté un danger grave pour les personnes et les choses (lettre *a* des art. 55 et 56 de la LIE). Il a été constaté que ce danger était fréquemment sous-estimé. Ainsi, selon l'interprétation usuelle des autorités fédérales compétentes (interprétation correcte à notre avis), le danger est grave lorsque, par exemple, une automobile s'écrase contre un poteau de ligne électrique, même si ce poteau et les fils sont restés intacts. Sous l'effet du choc, des fils sous tension peuvent en effet facilement se rompre (ou se toucher et fondre) et tomber à terre. C'est un simple hasard lorsque cette conséquence ne s'ensuit pas. Même s'il arrive que l'endommagement soit nul ou insignifiant, une telle avarie est cependant très vraisemblable. L'installation électrique doit donc être considérée comme mise en danger, en vertu des art. 55 et 56 de la LIE. Cet état peut provoquer un danger grave pour les personnes et les choses, lorsque l'installation électrique est sous tension (possibilité d'une rupture ou d'une fusion de fils). Un tel danger pour les personnes et les choses existe naturellement aussi lorsque le poteau est brisé par le choc de l'automobile, et que les fils de la ligne ne sont plus supportés par le poteau, mais au contraire surchargés mécaniquement par celui-ci. Pendant toute la durée de cet état contraire aux prescriptions, des fils peuvent facilement se rompre ou se toucher, puis fondre et tomber à terre.

Les tribunaux ne sont pas toujours d'accord quant à l'importance d'un dommage (lettre *b* des art. 55 et 56 de la LIE). Ainsi, le tribunal cantonal de Zurich estime qu'un dommage d'environ 60 fr. est considérable. A notre avis, une protection juridique étendue est dans l'intérêt des exploitants d'installations électriques.

On admet parfois qu'il ne s'agit pas d'une entrave à l'exploitation d'une installation électrique, lorsque quelqu'un jette des pierres contre une lampe d'éclairage public et la brise. Ce point de vue est faux et contraire à la pratique des autorités fédérales compétentes. La lampe fait partie intégrante de l'installation d'éclairage public, dont elle constitue la dernière et la plus importante partie. Par rapport à la lampe, toutes les autres parties de l'installation (candélabres et conduites électriques) ne sont que des intermédiaires. Par l'avarie de la lampe, le circuit est interrompu à l'endroit le plus sensible et le plus important. L'éclairage n'est pas plus capable de fonctionner que si le circuit était interrompu à n'importe quel autre endroit. Le bris de la lampe doit donc être considéré comme une entrave au service de l'installation, lorsque celle-ci fonctionnait au moment

de l'endommagement ou lorsqu'elle n'a pas pu être remise en état avant l'enclenchement de l'éclairage.

Ces remarques sont destinées à renseigner les exploitants d'installations électriques sur la procédure à suivre en cas d'actes délictueux. Nous les remercions des renseignements qu'ils ont eu l'obligeance de nous fournir et de l'appui qu'ils ont accordé à notre Inspectorat, dans l'accomplissement de la tâche qui lui incombe en vertu des dispositions pénales de la loi sur les installations électriques. Pf.

Modification illicite du matériel d'installation portant la marque de qualité de l'ASE.

Communication de la Station d'Essai des Matériaux.

347:621.3(494)

(Traduction.)

En vertu du droit à la marque de qualité accordé par les Institutions de Contrôle (IC) de l'ASE, les fabricants s'engagent formellement à fabriquer et à livrer le matériel d'installation approuvé, de telle sorte que, aussi bien pour l'exécution que pour la qualité, ce matériel corresponde toujours exactement à l'échantillon qui a subi avec succès l'épreuve d'admission et qui est conservé par les IC à titre de témoin. L'exécution approuvée ne peut être modifiée et conserver la marque de qualité qu'avec l'autorisation formelle des IC. Pour chaque modification, le fabricant doit donc demander préalablement cette autorisation aux IC et leur soumettre, le cas échéant, de nouveaux échantillons d'essai.

Nous avons constaté à plusieurs reprises qu'en dérogation à cette obligation contractuelle, certains fabricants ont modifié d'eux-mêmes leurs produits sans en aviser les IC. Dans certains cas les dispositions des normes de l'ASE n'étaient plus satisfaites, de sorte que ces produits n'étaient plus aptes à porter la marque de qualité. Il en est résulté des défaillances dans les installations et de vives protestations auprès des IC, de la part des services de l'électricité ou des installateurs, voire même des demandes d'indemnité pour remise en état des installations en cause.

Malgré les contrôles périodiques qu'elles exercent, les IC ne peuvent pas vérifier les produits des fabricants autorisés à apposer la marque de qualité de telle façon que tout écart par rapport à l'exécution approuvée soit toujours immédiatement décelé. Pour ce contrôle, les IC se voient obligées d'avoir recours à l'appui des services de l'électricité et des installateurs qui achètent et utilisent ce matériel d'installation.

Lorsque les IC constatent directement ou par suite de plaintes des modifications illicites, elles prennent les mesures qui s'imposent vis-à-vis des fabricants fautifs, en exigeant par exemple l'arrêt immédiat de toute vente du matériel et l'enlèvement de la marque de qualité de celui qui est encore en stock, en signalant en outre dans le Bulletin ASE et l'Elektroindustrie cet emploi abusif de la marque de qualité et en retirant le droit à cette marque.

L'acheteur de matériel portant la marque de qualité de l'ASE a droit à ce que ce matériel présente toutes les qualités garanties par cette marque; il peut donc attaquer directement de son côté le fabricant fautif. En vertu de l'art. 205 du Code des Obligations, il peut soit annuler l'achat, soit demander réparation pour la moins-value de la marchandise. To.

Marque de qualité, estampille d'essai et procès-verbaux d'essai de l'ASE.

I. Marque de qualité pour le matériel d'installation.



pour interrupteurs, prises de courant, coupe-circuit à fusibles, boîtes de dérivation, transformateurs de faible puissance.

pour conducteurs isolés.

A l'exception des conducteurs isolés, ces objets portent, outre la marque de qualité, une marque de contrôle de l'ASE, appliquée sur l'emballage ou sur l'objet même (voir Bulletin ASE 1930, No. 1, page 31).

Sur la base des épreuves d'admission, subies avec succès, le droit à la marque de qualité de l'ASE a été accordé pour:

Transformateurs de faible puissance.

A partir du 1^{er} janvier 1939.

Moser-Glaser et Cie, Fabrique spéciale pour transformateurs, Bâle.

Marque de fabrique:



Transformateurs de faible puissance à basse tension.

Utilisation: fixes, dans locaux secs, comme exécution spéciale pour radiateurs de chauffage central d'une surface minimale de 3 m².

Exécution: transformateurs monophasés, résistant aux courts-circuits pour chauffage, classe 2a, 1210 VA.

Tensions: primaire 100 à 250 V, secondaire enroulement à court-circuit.

IV. Procès-verbaux d'essai.

(Voir Bull. ASE 1938, No. 16, p. 449.)

P. No. 51.

Objet: Appareil électrique de soudure.

Procès-verbal d'essai ASE: O. No. 15311a, du 9 février 1939.

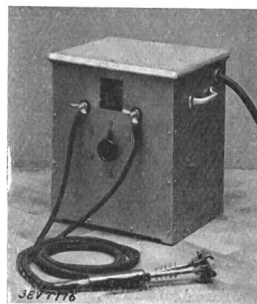
Committant: FESA, Fabrikation elektrischer Schweissapparate, Wohlen.

Inscriptions:



No. 112 A Typ 5
kVA 2,1 ~ 50
Volt 380
Amp. 5,7
Sec. V 8 A 250

Stufe	Amp.	E. D.	Zeit
1	50	70 %	dauernd
2	100	70 %	do.
3	150	70 %	do.
4	200	70 %	do.
5	250	40 %	1 h
0	ausgeschaltet		



Description: Appareil selon figure pour la soudure électrique par bordage et bout à bout de minces tôles d'aluminium ou d'alliages d'aluminium. Transformateur à tension secondaire réglable (4 à 8 V). La soudure a lieu à l'aide d'électrodes de charbon que l'on guide le long des bords des tôles. Le passage du courant produit l'échauffement nécessaire des électrodes de soudure.

L'appareil a subi avec succès les essais relatifs à la sécurité.

P. No. 52.

Objet: Moteur monophasé.

Procès-verbal d'essai ASE: O. No. 15406, du 9 février 1939.

Committant: Verkaufsgesellschaft der Mielewerke A.-G., Zurich.

Inscriptions:

sur le moteur:

M I E L E
Motor nur für Wechselstrom
Nr. 308189 Type Me 96
kW 0,300 n 1400
V 110/220 I A 3,8/1,8 ~ 50
cos φ 0,96 μF 18/12
Wattaufnahme 400

sur le condensateur:

Mielewerke A.-G. Gütersloh
Kond. Type JS 2812
Prüfsg. VDE 50 Per./s
12 μ F 285 V \sim d

Description: Moteur monophasé à induit en cage d'écu-reuil, ventilé, abrité; paliers à glissement. Enroulement

auxiliaire pour le démarrage, enclenché en permanence en série avec un condensateur. Le moteur, destiné à la commande de machines à lessiver, est muni d'un accouplement à force centrifuge, qui permet au moteur de tourner à vide jusqu'à ce qu'il ait atteint une vitesse déterminée.

Le moteur est conforme aux «Règles pour machines électriques» (RSME, publ. No. 108).

Communications des organes des Associations.

Les articles paraissant sous cette rubrique sont, sauf indication contraire, des communiqués officiels du Secrétariat général de l'ASE et de l'UCS.

Assemblées annuelles 1939.

Conformément aux décisions prises par les assemblées générales de Fribourg, les assemblées générales auront lieu cette année à Zurich, les 2, 3 et 4 septembre. Ces réunions revêtiront un caractère solennel pour fêter dignement le 50^e anniversaire de l'ASE.

Prière de réserver dès maintenant ces journées.

Cotisation ASE.

Nous rappelons aux membres de l'ASE que les cotisations pour 1939 sont échues. La cotisation de membre individuel se monte à 18 fr., suivant décision de l'assemblée générale de l'ASE du 10 juillet 1938, celle de membre étudiant à 10 fr. Elle peut être versée sans frais jusqu'à fin avril, soit, en Suisse, au moyen du bulletin de versement ci-joint (compte de chèques postaux VIII 6133), soit par mandat postal pour les paiements de l'étranger. Après ce délai, les cotisations non payées seront prises en remboursement, frais compris.

Les membres collectifs recevront comme d'habitude les factures pour leurs cotisations dont le montant correspond aux taxes publiées à la page 35 de l'annuaire 1939.

En échange de leur paiement, les membres recevront leur carte de membre pour cette année.

Conditions techniques pour thermo-plongeurs électriques.

Conditions techniques pour outils et appareils à commande électromécanique.

L'office de la station d'essai des matériaux de l'ASE pour l'élaboration de programmes d'essai et de conditions techniques pour appareils électrodomestiques a établi des projets de «conditions techniques pour thermo-plongeurs» et de «conditions techniques pour outils et appareils à commande électromécanique». Avant de passer à la commission d'administration de l'ASE et de l'UCS pour approbation et mise en vigueur, ces conditions techniques sont mises à l'enquête publique. Les personnes ou maisons qui s'intéressent à ces questions sont priées de demander ces projets au secrétariat général de l'ASE et de l'UCS, Seefeldstrasse 301, Zurich 8, et de soumettre au dit secrétariat leurs observations ou suggestions, par écrit et en double exemplaire, jusqu'au 15 mars 1939 au plus tard.

Comité Suisse de l'Eclairage.

Le Comité Suisse de l'Eclairage (CSE) a tenu sa 25^e séance

le 25 novembre 1938 à Genève, sous la présidence de Monsieur Filliol. Ce jubilé put être heureusement fêté par la liquidation des directives pour l'éclairage en Suisse, dont le projet, remanié depuis, a paru au Bulletin ASE 1938, No. 2. Dès que la traduction française sera achevée, ces directives seront distribuées dans toute la Suisse. Elles sont destinées à relever la qualité des installations d'éclairage et à développer d'une façon générale la compréhension pour la grande valeur qui réside en un bon éclairage.

Le CES discuta et approuva différents rapports suisses destinés à la réunion plénière de la Commission Internatio-

nale de l'Eclairage qui aura lieu en juin 1939 aux Pays-Bas. Ces rapports sont du domaine de la photométrie et des applications de l'éclairage.

Après la séance, le CES visita le Salon de la Lumière (voir à ce sujet Bull. ASE 1939, No. 1, p. 25).

Comité Technique 2 du CES.

Machines Electriques.

Le CT 2 du CES a tenu sa 8^e séance le 26 janvier 1939 à Zurich, sous la présidence de Monsieur E. Dünner, professeur. Il prit acte du résultat des séances du Comité d'Etudes No. 2 de la CEI à Torquay (juin 1938). Les définitions élaborées sur demande par Monsieur Landolt, professeur, pour les notions «courant de court-circuit de choc», «courant de court-circuit permanent» et «essai de court-circuit» furent approuvées; elles vont être soumises à l'approbation du CES. Les compléments aux RSME (Règles Suisses pour Machines Electriques) dont le CES avait différé l'étude, furent confiés à un sous-comité qui les examinera sur la base des décisions de Torquay. Un autre sous-comité reçut comme tâche d'étudier la question du régime intermittent. Le CT 2 prit ensuite connaissance de la proposition de l'office de la Station d'essai des matériaux de l'ASE pour l'élaboration de programmes d'essai et de conditions techniques pour appareils électrodomestiques, tendant à exclure les «petits moteurs» des RSME, pour en faire l'objet de règles ou conditions techniques spéciales, et décida de l'examiner à la prochaine séance.

L'après-midi fut consacré à la discussion de la proposition Landolt relative à la désignation du régime des machines à courant alternatif (voir Bull. ASE 1938, No. 21, p. 581). Tous ceux qui s'étaient exprimés au sujet de cette proposition avaient également été invités à la séance. La discussion très nourrie, fit ressortir que, pour la spécification des conditions d'excitation ou du régime de la puissance réactive, c'est la proposition Landolt et des propositions analogues qui semblent les mieux qualifiées. Il fut intéressant de constater que certains utilisent la désignation «cos φ ind.» pour les machines surexcitées, tandis que selon d'autres elle devrait s'appliquer aux machines sousexcitées; ceci démontre que cette désignation est inacceptable, vu qu'elle prête à confusion. Il s'avéra également impossible d'utiliser les quadrants, car les interprétations qu'on en donne divergent encore énormément. Une décision sera prise lors d'une prochaine séance.

Comité Technique 16 du CES.

Marques des Bornes.

Le Comité Technique 16 a tenu sa première séance le 10 février 1939 à Zurich, sous la présidence provisoire du secrétaire du CES, M. W. Bänninger. Il prit connaissance des différents systèmes de désignation des bornes qui sont à l'étude internationale, et décida de se rallier à un de ces systèmes, à celui qui pendant des années fut à l'avant-plan de la discussion et sera probablement adopté par la plupart des états du continent.

Il examina ensuite brièvement les désignations des bornes pour les accessoires de machines électriques, les transformateurs de mesure et compteurs, ainsi que les teintes à donner aux barres omnibus et les marques des bornes des mutateurs.