

Zeitschrift: Bulletin de l'Association suisse des électriciens
Herausgeber: Association suisse des électriciens
Band: 31 (1940)
Heft: 3

Artikel: Mischlicht aus Natriumdampf-Lampen und Glühlampen
Autor: Guanter, J.
DOI: <https://doi.org/10.5169/seals-1057985>

Nutzungsbedingungen

Die ETH-Bibliothek ist die Anbieterin der digitalisierten Zeitschriften. Sie besitzt keine Urheberrechte an den Zeitschriften und ist nicht verantwortlich für deren Inhalte. Die Rechte liegen in der Regel bei den Herausgebern beziehungsweise den externen Rechteinhabern. [Siehe Rechtliche Hinweise.](#)

Conditions d'utilisation

L'ETH Library est le fournisseur des revues numérisées. Elle ne détient aucun droit d'auteur sur les revues et n'est pas responsable de leur contenu. En règle générale, les droits sont détenus par les éditeurs ou les détenteurs de droits externes. [Voir Informations légales.](#)

Terms of use

The ETH Library is the provider of the digitised journals. It does not own any copyrights to the journals and is not responsible for their content. The rights usually lie with the publishers or the external rights holders. [See Legal notice.](#)

Download PDF: 18.01.2025

ETH-Bibliothek Zürich, E-Periodica, <https://www.e-periodica.ch>

la consommation reste à peu près constant. En d'autres mots, il semble que le consommateur ne s'intéresse ni au nombre de kWh, ni au prix, mais uniquement au montant qu'il doit verser à la fin de l'année. Cette supposition est confirmée jusqu'à un certain point par la constatation faite plus haut que les réductions de tarif de ces dernières années, en particulier pour l'éclairage, ont bien eu pour suite une augmentation sensible de la consommation, mais pas un accroissement correspondant des recettes des centrales. Il serait cependant faux de déduire de cette constatation qu'il ne vaut pas la peine de pousser la consommation. L'avantage économique de l'augmentation des ventes réside dans la meilleure utilisation des installations, car la plus

grande partie du surplus peut être placée pendant les heures creuses, et la meilleure utilisation des usines hydrauliques et des réseaux de distribution équivaut à une réduction sensible du prix de revient par kWh vendu.

D'autre part, on voit également par les chiffres cités qu'une centrale peut jusqu'à quadrupler ses recettes par l'électrification générale des ménages, et cela sans nécessité d'investir des sommes importantes dans les installations de production et surtout de distribution.

Finalement, nous tenons à exprimer nos remerciements à toutes les entreprises qui nous ont permis de mener à bien cette enquête en remplissant consciencieusement les questionnaires reçus.

Mischlicht aus Natriumdampf-Lampen und Glühlampen.

Von J. Guanter, Zürich.

621.327.44

Es werden einige Angaben gemacht über Mischlicht aus Natriumdampflampen und aus Glühlampen. Dieses Licht hat eine Zusammensetzung, die erlaubt, Körperfarben gut zu erkennen. Das besondere bei dieser Lampenkombination ist, dass die Glühlampe die Funktion der für die Natriumdampflampe sonst nötigen Drosselspule übernehmen kann, wenn sie mit der Natriumdampflampe in Serie geschaltet ist und eine ganz bestimmte Charakteristik aufweist. Der Vorteil besteht nicht nur im Wegfall der Drosselspule, sondern auch in der Verbesserung des $\cos \varphi$, der 0,9 und mehr beträgt. Messungen bei einem Mischungsverhältnis von 4680 lm Natriumdampflicht und 2560 lm Glühlampenlicht ergaben eine Gesamlichtausbeute von 28,3 lm/W.

L'auteur donne quelques indications sur la lumière mélangée émise par des lampes à vapeur de sodium et des lampes à incandescence, lumière qui permet de bien reconnaître la couleur réelle des objets éclairés. Ce qui caractérise cette combinaison, c'est que la lampe à incandescence peut assumer la fonction de la bobine de self que nécessite sans cela la lampe à vapeur de sodium, à condition d'être branchée en série avec elle et de présenter une caractéristique bien déterminée. L'avantage consiste non seulement dans la suppression de la bobine de self, mais encore dans l'amélioration du $\cos \varphi$, qui atteint 0,9 et même davantage. Des mesures effectuées sur un mélange de 4680 lm de lumière au sodium et de 2560 lm de lumière à incandescence ont donné un coefficient d'efficacité global de 28,3 lm/W.

Der Begriff «Mischlicht» ist seit Einführung der Quecksilberdampf-Lampen bekannt, deren Lichtzusammensetzung durch den Mangel an Rotgehalt gekennzeichnet ist. Aus diesem Grunde werden Quecksilber-Lampen mit Glühlampen in ein und derselben Leuchte vereinigt, wodurch ein Mischlicht erzielt wird, das je nach dem Lichtstrom der zugefügten Glühlampen einen mehr oder weniger hohen Rotgehalt besitzt. Licht von tageslichtähnlicher Farbe wird durch Mischung der Lichtströme beider Lampenarten im Verhältnis von 1 : 1 erreicht.

Dieses Mischlicht hat sich sehr bald in zahlreichen industriellen und gewerblichen Betrieben und sogar in der Strassenbeleuchtung eingeführt, da es wirtschaftlicher ist als die ausschliessliche Beleuchtung mit Glühlampen und im Gegensatz zu reinem Quecksilberdampflicht die Gegenstände farbgetreu erscheinen lässt.

Dass auch mit Natriumdampf-Lampen, deren Licht einfarbig gelb ist, was wohl zu einer merklichen Steigerung der Sehschärfe führt, jedoch die Körperfarben entstellt, in Verbindung mit Glühlampen ein angenehmes Mischlicht von hoher Wirtschaftlichkeit erzielt wird, dürfte noch nicht allgemein bekannt sein. Deshalb und wegen seiner besonderen Vorteile sei dieses *Natrium-Mischlicht* etwas näher beschrieben.

Bei Metalldampf-Lampen nimmt mit zunehmender Stromstärke die Spannung der Entladungsstrecke ab, d. h. bei einer gegebenen konstanten Spannung

würde der Strom so hohe Werte annehmen, dass die Zerstörung der Lampe unvermeidlich wäre. Um dies zu verhindern, wird den Metalldampf-Lampen, die nur für Wechselstrom gebaut werden, eine Drosselspule als Widerstand vorgeschaltet, die nur eine geringe Leistung aufnimmt.

Bei Mischlicht mit Quecksilberdampf-Lampen muss die Drosselspule, sofern eine einfache Schaltung gewünscht wird, beibehalten werden. Bei Natriumdampf-Lampen dagegen kann man die Drosselspule durch eine mit der Natriumdampf-Lampe in Serie geschaltete, hinsichtlich Spannung und Leistung eigens bemessene Glühlampe ersetzen. Dadurch werden die Einrichtungskosten von Anlagen, besonders wenn viele Brennstellen vorhanden sind, erheblich vermindert, und man erhält zudem eine Vergrößerung des Lichtstromes jeder Brennstelle.

Für die Reihenschaltung eignen sich nur Natriumdampf-Lampen, die für eine Zündspannung von 220 Volt gebaut sind, also die Typen von 300 und 500 Dlm. Die vorzuschaltenden Glühlampen müssen für 165 Volt gebaut sein und eine Nennleistung von 150 W, bzw. 200 W besitzen. Es dürfen nicht irgendwelche Lampen dieser Spannung oder Leistung sein, sondern es kommen besondere Lampen mit einer Stromaufnahme von 0,92 A (Serie 92), bzw. 1,2 A (Serie 120) in Betracht. Die Eigenart dieser Reihenschaltung bringt es mit sich, dass die Glühlampe unterlastet brennt. Die Gesamtleistungsaufnahme beider Lampen beträgt für die Kombination Na

300 U + 150 W durchschnittlich 205 W und für die Kombination Na 500 U + 200 W durchschnittlich 255 W. Aus Messungen solcher reihengeschalteter Lampen haben sich die Messwerte der Tabelle I (internat. Lumen) ergeben:

Tabelle I.

	Natrium-Mischlicht	
	Na 300 U + 150 Watt	Na 500 U + 200 Watt
Lichtstrom der Na-Lampe lm	2 850	4 680
Lichtstrom der Glühlampe lm	1 750	2 560
Lichtstrom beider Lampen lm	4 600	7 240
Leistung beider Lampen W	205	255
Mischverhältnis Glühlampe :		
Na-Lampe	1 : 1,6	1 : 1,8
Gesamt-Lichtausbeute . lm/W	22,4	28,3
Leistung einer lichtstrom- gleichen Glühlampe . . . W	305	460

Die Lichtausbeute des Natrium-Mischlichtes ist etwa 50 % höher als jene lichtstromgleicher Glüh-

lampen. Auch wird der $\cos \varphi$, der bei Betrieb mit Drosselspulen gering ist, auf 0,9 und darüber verbessert. Die Lichtfarbe erlaubt, Körperfarben gut zu erkennen und genügt in den meisten Fällen den zu stellenden Ansprüchen. Ist ein anderes Mischungsverhältnis erforderlich, so kann dies durch Hinzufügen einer weiteren Glühlampe beliebiger Leistung erreicht werden, welche direkt an 220 Volt angeschlossen wird.

Natrium-Mischlicht eignet sich für Werkstätten, in denen Messing, Tombak und Kupfer verarbeitet werden, ferner für Arbeitsstätten holzverarbeitender Betriebe und für Material-Kontrollen, bei denen feinste Einzelheiten erkannt werden müssen.

Aber auch für Aussenbeleuchtung ist es zu empfehlen, insbesondere für jene Strecken der Ueberlandstrassen, welche innerhalb bebauter Gebiete liegen und für die eine verbesserte Lichtfarbe gegenüber reinem Natriumlicht und gleichzeitig eine erhöhte Beleuchtungsstärke erwünscht sind.

Hochfrequenztechnik und Radiowesen — Haute fréquence et radiocommunications

Der Magnetfeldröhrensender unter besonderer Berücksichtigung der Dezimeterwellenerzeugung.

Im Gebiet der kürzesten Wellen, Dezimeter- und Zentimeterwellen, versagt der normale Rückkopplungs-Röhrensender. Für dieses Wellenlängengebiet hat die im Prinzip schon lange bekannte Magnetfeld- oder Magnetronröhre grosse Bedeutung erlangt. Eine einheitliche Theorie der Magnetfeldröhren, die alle Schwingungsformen gleichzeitig erklärt, ist bis heute noch nicht gelungen. Die Magnetfeld-

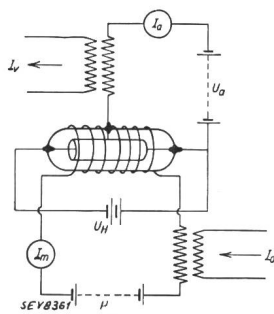


Fig. 1. Das klassische Magnetron.

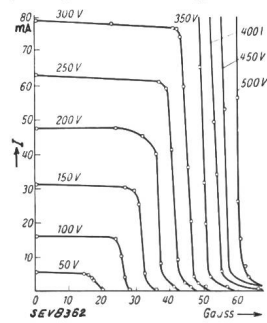


Fig. 2. Kennlinien des Magnetrons.

sind deshalb trotz ihrer relativen Kleinheit von ausschlaggebender Bedeutung. Die Steuerung durch Magnetfelder wurde zuerst entwickelt (klassisches Magnetron, Schaltung Fig. 1). Die Möglichkeit einer Schwingungserzeugung ergibt sich aus der Kennlinienschar Fig. 2, die die Abhängigkeit des Anodenstromes vom Magnetfeld wiedergibt. Man beachte den steilen Abfall der Kennlinien in der Nachbarschaft bestimmter Feldstärken, der zur Steuerung ausgenutzt wird. Wegen der hohen Blindleistungen, die die Magnetspule aufnimmt, ist die direkte Magnetsteuerung zur Erzeugung sehr hoher Frequenzen ungeeignet. Die magnetische muss

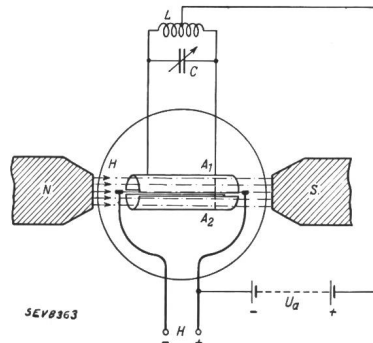


Fig. 3. Grundsätzlicher Aufbau eines Magnetfeld-Röhrensenders mit geschlitzter Anode. A₁, A₂ Anodenteile. L, C Schwingkreis.

sender verwenden neben beschleunigenden elektrischen Feldern noch ablenkende Magnetfelder, die im allgemeinen keine Bahnbeschleunigung der Elektroden im engeren Sinne bewirken. Das Magnetfeld verläuft im wesentlichen immer in der Richtung des Heizfadens. Neben den konstanten elek-

durch eine elektrische Steuerung ersetzt werden. Die grundlegenden Versuche in dieser Richtung wurden zuerst von Habann durchgeführt¹⁾. Fig. 3 zeigt den grundsätzlichen Aufbau. Die Steuergleichspannungen werden dabei der Anodenspannung überlagert. Der Anodenzylinder besteht aus zwei Hälften, an die der Schwingkreis unmittelbar angeschlossen ist. Im einfachsten Fall kann auch eine unge-

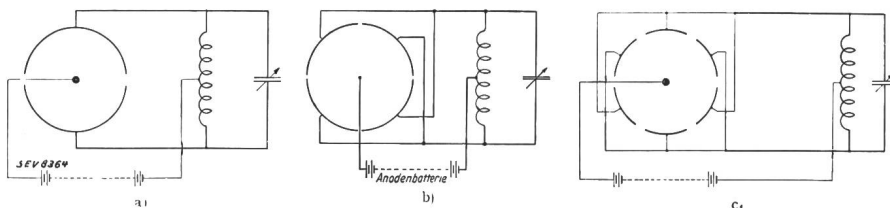


Fig. 4. Einphasenschwingschaltung des Magnetfeld-Röhrensenders. a) mit zweifach geschlitzter Anode (s = 2, p = 1). b) mit vierfach geschlitzter Anode (s = 4, p = 2). c) mit sechsfach geschlitzter Anode (s = 6, p = 3).

trischen und magnetischen Feldern treten auch elektrische und magnetische Wechselfelder auf, die entweder durch Selbsterregung oder durch Fremdüberlagerung entstehen können. Diese Felder steuern die Vorgänge in der Röhre und

schlitzte Anode benutzt werden; der Schwingkreis liegt dann zwischen Heizdraht und Anode. Durch die Schlitzung der

¹⁾ Habann, Hochfrequenztechn. und Elektroakustik, Bd. 24 (1924), S. 115.