

Zeitschrift: Bulletin de l'Association suisse des électriciens
Herausgeber: Association suisse des électriciens
Band: 31 (1940)
Heft: 7

Artikel: Absolute Eichung von Kugelfunkenstrecken mit dem Kathodenstrahl-
Oszillographen als Nullinstrument
Autor: Berger, K. / Robinson, B.C.
DOI: <https://doi.org/10.5169/seals-1057994>

Nutzungsbedingungen

Die ETH-Bibliothek ist die Anbieterin der digitalisierten Zeitschriften. Sie besitzt keine Urheberrechte an den Zeitschriften und ist nicht verantwortlich für deren Inhalte. Die Rechte liegen in der Regel bei den Herausgebern beziehungsweise den externen Rechteinhabern. [Siehe Rechtliche Hinweise.](#)

Conditions d'utilisation

L'ETH Library est le fournisseur des revues numérisées. Elle ne détient aucun droit d'auteur sur les revues et n'est pas responsable de leur contenu. En règle générale, les droits sont détenus par les éditeurs ou les détenteurs de droits externes. [Voir Informations légales.](#)

Terms of use

The ETH Library is the provider of the digitised journals. It does not own any copyrights to the journals and is not responsible for their content. The rights usually lie with the publishers or the external rights holders. [See Legal notice.](#)

Download PDF: 18.01.2025

ETH-Bibliothek Zürich, E-Periodica, <https://www.e-periodica.ch>

ASSOCIATION SUISSE DES ÉLECTRICIENS

BULLETIN

RÉDACTION:

Secrétariat général de l'Association Suisse des Electriciens
et de l'Union des Centrales Suisses d'électricité, Zurich 8

ADMINISTRATION:

Zurich, Stauffacherquai 36 ♦ Téléphone 5 17 42
Chèques postaux VIII 8481

Reproduction interdite sans l'assentiment de la rédaction et sans indication des sources

XXXI^e Année

N^o 7

Vendredi, 5 Avril 1940

Absolute Eichung von Kugelfunkenstrecken mit dem Kathodenstrahl-Oszillographen als Nullinstrument.

Von K. Berger, Zürich, und B. C. Robinson, Zürich — London.

(Mitteilung der Forschungskommission des SEV und VSE für Hochspannungsfragen.)

621.317.089.6 : 621.317.728

Eine kurze Beschreibung der Messfehler des KO wird gegeben und daraufhin gezeigt, dass die wichtigsten Fehler durch eine Kompensationsmethode vermieden werden können, bei der die zu messende Stossamplitude an einem Präzisions-Gleichstrominstrument abgelesen wird. Der KO dient dabei als Nullinstrument.

Die Anwendung der Methode zur absoluten Eichung von Kugelfunkenstrecken wird beschrieben, wobei Freiluft- und Innenraumfunkenstrecken mit und ohne Schirme verglichen werden.

Les auteurs énumèrent les erreurs de mesure de l'oscillographe cathodique, erreurs qui jouent un rôle lors de mesures de précision. Les erreurs principales peuvent être éliminées par une méthode de compensation, dans laquelle les amplitudes des tensions de choc sont indiquées par un volt-mètre à courant continu. L'oscillographe cathodique sert alors d'instrument de zéro.

Ils montrent ensuite comment la méthode est appliquée à l'étalonnage de quelques éclateurs à sphères pour montage en plein air et pour montage intérieur, avec et sans écrans électrostatiques.

Inhalt.

1. Einleitung.
2. Messmethoden.
3. Vorgehen bei der Funkenstrecken-Eichung.
4. Benutzte Laboratoriumseinrichtungen.
 - a) Gösgen,
 - b) Letten.
5. Allgemeine Beobachtungen.
 - a) Gösgen,
 - b) Letten.
6. Messresultate.
7. Schlusswort.

1. Einleitung.

Mit der Einführung der Stoßspannungsprüfungen hat die Kugelfunkenstrecke als Messinstrument zunächst erhöhte Bedeutung erlangt, da sie die Messung von Spannungsscheitelwerten auf einfache Art ermöglicht. Die Eichung der Kugelfunkenstrecke hat deshalb in den letzten Jahren vermehrte Bearbeitung in verschiedenen Laboratorien erfahren, auf welcher Grundlage zur Zeit auch neue CEI-Regeln aufgestellt werden (Publ. 52, CEI). Zur absoluten Spannungseichung bei stossartigem Spannungsverlauf wurde meistens ein KO mit ohmscher Spannungsteilung als Messinstrument benützt, weil dabei eine Eichung des KO bei Niederspannung sowie die innert gewissen Grenzen einwandfreie Umrechnung auf Grund der ohmschen Widerstände möglich ist. Die Genauigkeit dieser Methode hängt besonders von folgenden Faktoren ab:

- a) vom verwendeten Spannungsteiler,
- b) von der Konstanthaltung der Strahlspannung des KO, weil bekanntlich die Empfindlichkeit des KO von der Strahlspannung abhängig ist,
- c) vom Potential und der Inhomogenität des Ablenkfeldes (Linsenfehler des elektronen-optischen Ablenksystems),
- d) von der Genauigkeit, mit der die Oszillogramme ausgewertet werden können (Strichbreite der Oszillogramme).

Die Fehlerquelle a) kann grundsätzlich nur durch einen Hochspannungsozillographen umgangen werden, bei welchem die zu messenden Spannungen einiger 100 oder 1000 kV direkt an Ablenkssysteme geführt werden. Solche Oszillographen sind heute nicht gebräuchlich und würden andere Fehlerquellen zur Folge haben. Man bleibt somit in dieser Beziehung auf einen möglichst einwandfreien Spannungsteiler angewiesen. Auf dieses Problem wird hier nicht eingegangen.

Die Autoren haben in der vorliegenden Arbeit versucht, die Fehlereinflüsse b) bis d) möglichst zu reduzieren, und zwar dadurch, dass sie den KO als Nullinstrument mit möglichst hoher Empfindlichkeit benützten. Die Messfehler lassen sich auf diese Weise um mindestens eine Grössenordnung herabsetzen, wie nachstehend gezeigt werden soll.

2. Messmethode.

Bei der üblichen Messung einer elektrischen Spannung mit dem KO wird diese Spannung an eine

Ablenkplatte geführt, während die gegenüberliegende Platte oft direkt geerdet ist (Fig. 1a). Wenn an Stelle dieser direkten Erdung eine Platte auf Gleichspannung gehalten wird (Fig. 1b), so verschiebt sich damit das Oszillogramm auf dem Beobachtungsschirm nach einer Seite (Null-Linien-Verschiebung $n - s$ der Figur 2). Wird die Gleich-

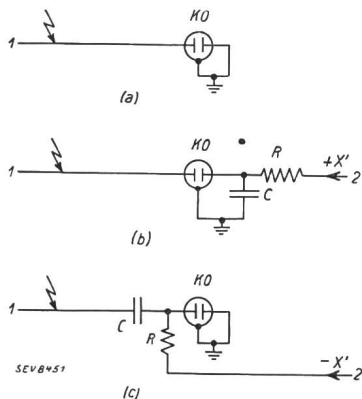


Fig. 1.
Schaltungen zur Messung mit einer Spannung mit dem KO.
1 Die zu messende Stoßspannung.
2 Gleichstrom-Schubspannung.

spannung von gleicher Polarität gewählt wie eine zu messende Stoßspannung, so kann man erreichen, dass beim Spannungsscheitelwert die Oszillogrammkurve gerade die ursprüngliche, unverschobene Nulllinie n berührt. Auf diese Weise dient der Oszillograph lediglich dazu, das Tangieren der Stosskurve an die Nulllinie festzustellen. Die Messung des Stoßscheitelwertes kann jetzt durch Messung der benötigten Gleichspannung (Schubspannung X') erfolgen, was auf einfache und genaue Art möglich ist. Das heisst mit andern Worten, dass der KO in dieser Schaltung als Nullinstrument dient. Eine Aenderung der Empfindlichkeit des KO infolge von Schwankungen der Strahlspannung spielt bei dieser Messmethode grundsätzlich keine Rolle mehr. Die Grösse der Ablenkspannungen ist fernerhin nicht mehr begrenzt durch die Grösse des Beobachtungsschirmes oder der Photoschicht. Denn da der Nullpunkt einer Stoßspannung im allgemeinen keinerlei Interesse bietet, darf er ruhig ausserhalb des Schirmes verschwinden (Linie s , Fig. 2).

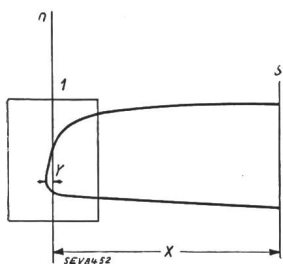


Fig. 2.
Auswertung der Oszillogramme bei der Kompensations-schaltung.
 X Ablenkung infolge der Gleichstrom-Schubspannung X' .
 Y Restablenkung entsprechend Restspannung Y' .
 $X'+Y'$ Gesuchte Stoßspannung U .
 n Nulllinie mit geerdeten Ablenkplatten des KO.
 s Stosslinie.
 1 Schirm.

Aus praktischen Gründen, weil nämlich sowohl die Schubspannung wie auch die Stoßspannung kleinen Schwankungen unterworfen sein können, ist es nicht immer möglich, die Ablenkung vollständig auf Null zu kompensieren. Die Restablenkung kann jedoch leicht gemessen und als Korrektur der Schubspannung zu- oder abgezählt werden, wie Figur 2 veranschaulichen soll ($U = X' + Y'$). In Figur 1 b haben beide Ablenkplatten während des

Auftretens des Scheitelwertes der Stoßspannung relativ hohe Spannung gegen das geerdete Oszillographengehäuse. Die «Spannungsnulllinie», d. h. die Oszillogrammlinie, welche mit verbundenen, auf gleich hohe Gleichspannung aufgeladenen Ablenkplatten erhalten wird, ist nicht genau dieselbe wie die bei geerdeten Ablenkplatten erhaltene, eigentliche Nulllinie. Ursache sind Unsymmetrien des Ablenkfeldes. Es ist deshalb nötig, für jede Schubspannung die «Spannungsnulllinie» festzustellen und zu berücksichtigen. Zweitens entsteht bei Ablenkspannungen, die gegenüber der Strahlspannung bereits in Betracht kommen, eine Beschleunigung oder Verzögerung des Elektronenstrahles vor seinem Eintritt in das Ablenkfeld. Dadurch ändert die Ablenkempfindlichkeit ϵ des KO in analoger Weise wie bei Aenderungen der Strahlspannung. Ein Beispiel der beiden genannten Effekte ist in Fig. 3 gezeigt. Darin bedeuten δ_0 die Nulllinienverschiebung und ϵ die Empfindlichkeit der Strahlablenkung, beide in Funktion der Ablenk- oder Schubspannung. Drittens zeigt sich eine Verschlechterung der Strahlkonzentrierung, besonders bei positiven Stoßspannungen, offenbar als Folge veränderter Strahlgeschwindigkeiten.

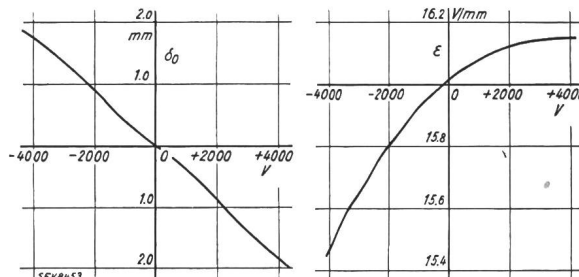


Fig. 3.
Ablenkempfindlichkeit ϵ in Funktion der Gleichspannung beider parallelgeschalteter Ablenkplatten.

Alle 3 empfundenen Schwierigkeiten konnten mit der Schaltung Fig. 1 c umgangen werden, wobei lediglich darauf geachtet werden muss, dass die Erdkapazität des Kondensators C möglichst klein und die Kapazität C möglichst gross wird. Im Moment der Messung des Spannungsscheitelwertes befinden sich hier beide Ablenkplatten auf Spannung Null, so dass die Feststellung der Ablenkung Null sehr genau möglich wird.

Beträgt z. B. die Restablenkung Y noch 1 % der Nulllinienablenkung X , so macht ein Fehler in der Bestimmung von Y von 5 % infolge Strahlspannungsschwankungen usw. auf die Bestimmung von U noch $0,01 \times 0,05 = 0,5 \text{ ‰}$ aus.

3. Vorgehen bei der Funkenstrecken-Eichung.

Der zur Funkenstrecken-Eichung benützte Stoss-generator wurde so eingestellt, dass an der Kugelfunkenstrecke bei ca. 50 % der Stösse Ueberschläge auftraten. Die Schubspannung des KO wurde dann geändert, bis der Scheitelwert der Stosskurve bei direkter Beobachtung auf dem Schirm die Nulllinie

zu berühren schien. 30 Oszillogramme wurden dann aufgenommen, jedes mit Nulllinie. Gleichzeitig wurde der Stossgenerator nötigenfalls auf 50% Stoßspannung nachreguliert. Zu jedem Oszillogramm wurde die Schubspannung und das Ansprechen der Kugeln notiert.

Aus so gemessenen Werten der Stoßspannungen wurden sodann die Mittelwerte gebildet für Ansprechungen und Nichtansprechungen der Kugel. Da es schien, dass die ausserhalb $\pm 1\%$ von diesen Mittelwerten liegenden Einzelwerte von nicht kontrollierbaren Fehlern, insbesondere von der Streuung der Stoßspannung verursacht sind, wurden jene weggelassen und für die grosse Zahl der noch bleibenden Messungen beide Mittelwerte für Ansprechen und Nichtansprechen bestimmt. Der Mittelwert beider so erhaltenen Spannungen wurde als Ansprechspannung der Kugelfunkenstrecke bezeichnet.

Für grössere Schlagweiten als Kugelradius zeigte sich bei positiven Spannungsstössen eine grössere Streuung. Aus diesem Grunde wurden die Mittelwerte in diesen Fällen nicht wie oben gebildet, sondern einfach durch Mittelwertbildung aus allen gemessenen Spannungswerten zwischen der höchsten Spannung, bei der noch kein Ansprechen beobachtet wurde, und der tiefsten Spannung, bei der die Funkenstrecke noch ansprach.

Die Streuung der Messwerte wurde ausserdem durch Auftragen derselben in Kurvenblätter deutlich gemacht, wobei auch die Anzahl der ausserhalb $\pm 1\%$ liegenden Messpunkte ersichtlich wird. Es zeigte sich, dass diese Streuung insbesondere für Freiluft-Funkenstrecken recht beträchtlich wird.

4. Benutzte Laboratoriumseinrichtungen.

Eichungen wurden ausgeführt in 2 verschiedenen Hochspannungslaboratorien, nämlich einmal in der Versuchsanlage Gösgen der FKH und sodann im Laboratorium Letten der Technischen Prüfanstalten des SEV. Die Messungen erlauben, eine Freiluft- und eine Innenraum-Funkenstrecke zu vergleichen. Die Schubspannung des KO wurde stets mit einem Präzisions-mA-Meter gemessen, das in Serie mit einem Widerstand von ca. 1,4 Megohm lag. Dieser Widerstand diente zugleich als Spannungsteiler, dessen Anzapfspannungen auf diese Weise genauer messbar waren.

a) Versuchsanlage Gösgen der FKH.

Die Anlage besteht aus einem kleinen Gebäude mit 3 Kathodenstrahl-Oszillographen und der Ladeeinrichtung für den Stossgenerator, ferner aus dem Freiluft-Stossgenerator, einer 1 m-Funkenstrecke mit Schirmen sowie verschiedenen Transformatoren, Schaltern, Messtransformatoren und Hochspannungsleitungen.

Der 4stufige Stossgenerator benützt die Marx-Schaltung, jede Stufe besteht aus 2 parallelen Kabelstücken und hat $\frac{1}{4} \mu\text{F}$ Kapazität. Die Zwischenfunkenstrecken haben 250 mm \varnothing und befinden sich unter halbkugelförmigen Hauben, welche die Kugeln

vor Regen und Schnee schützen. Die im Gebäude untergebrachte Ladeeinrichtung besteht zur Zeit aus 2 Glühventilen mit 230 kV Sperrspannung, welche Gleichspannung von 150 kV liefern. Die Kabel sind für den Ausbau auf eine Ladespannung von 300 kV bemessen.

Die Kugelfunkenstrecke besteht aus 2 Aluminium-Kugeln von 1 m \varnothing mit aufgeschraubten Kupferkalotten von ca. 300 mm \varnothing in den Schlagweiten. 2 Blechschirme von 3200 mm \varnothing über der oberen und unter der unteren Kugel dienen als statische und Regenschirme. Diese Schirme wurden demontiert, um die Eichung mit und ohne Schirme vergleichen zu können.

Bei den Versuchen, den üblicherweise mit einer 1 km langen Wellenleitung zusammen benützten Stossgenerator ohne solche zu benützen, zeigte es sich, dass es schwierig war, die Stossform für die vorliegende Untersuchung genügend schwingungsfrei zu bekommen, ohne grosse Spannungsverluste in Kauf zu nehmen. Da sich die Ansprechverzögerung der untersuchten Freiluft-Funkenstrecke stets wesentlich kleiner als $6 \mu\text{s}$ erwies, d. h. kleiner als die doppelte Laufzeit einer Wanderwelle über die 1 km lange Freileitung, so war es möglich, den Stossgenerator mit der zugehörigen Wellenleitung zusammen zu benützen, wobei erstens Schwingungen weitgehend gedämpft werden und andererseits die Spannungsverdoppelung durch Reflexion am Leitungsende, d. h. bei der Kugelfunkenstrecke, ausgenützt werden konnte. Allerdings wird durch diese Massnahme die Front der Welle etwas länger als $1 \mu\text{s}$, was aber für die vorliegenden Messungen nicht als wesentlich empfunden wurde.

Als Spannungsteiler wurden 2 induktionsarme Drahtwiderstände benützt, mit möglichst tiefem Messwiderstand von 7000 und 2500 Ohm, um die beim ohmschen Teiler unvermeidlichen Fehler infolge seiner Erdkapazität möglichst zu reduzieren. Die Uebersetzung der Widerstandsteiler betrug 220 und 74. Ein papierisoliertes Messkabel von ca. 40 m Länge führte zu den Oszillographen. Beide Messwiderstände wurden übrigens gelegentlich anderer

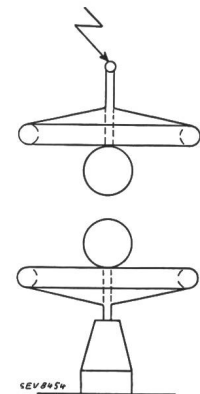


Fig. 4. Geschirme Kugelfunkenstrecke.

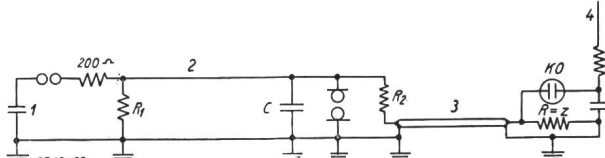


Fig. 5. Schema der Messungen in Gösgen. 1 Stossgenerator. 2 Wellenleitung 1 km. 3 Messkabel. 4 Schubspannung.

Untersuchungen mit elektrolytischen Messwiderständen verglichen, wobei sich ergab, dass die Messfehler der Drahtwiderstände für die $1 \mu\text{s}$ -Front gerade noch innert den zulässigen Grenzen liegen.

Fig. 5 zeigt das Schema der Messanordnung. Der Entladewiderstand R_1 wurde so gewählt, dass er mit dem Spannungsteiler R_2 zusammen die Halbwertdauer der Stösse von $50 \mu\text{s}$ ergab. Für die Eichung der Schlagweite von 300 mm war es nötig, die internen Widerstände von 200 Ohm kurzzuschliessen. Die Belastungskapazität C betrug ca. 200 pF. Sie war aus mehreren Blechringen von 1,7 m \varnothing oberhalb des Erdungsgitters aufgebaut.

*b) Laboratorium Letten
der Technischen Prüfanstalten des SEV.*

Dieses Labor ist an der Limmat in Zürich gelegen und entsprechend kühl und feucht. Es besteht in einer bis unter die äusseren Dachbinder ca. 8 m hohen Halle und einem höhern Seitenraum, in dem sich der Stossgenerator befindet, dessen Zuleitung durch die durchbrochene Wand führt. Im Labor befindet sich ein 750 kV-Transformator sowie 2 Kugelfunkenstrecken mit 500 und 1000 mm-Kugeln, ferner die ohmsche Spannungsteilung für den KO. Nur dieser befindet sich in einem geheizten Messraum, die übrige Halle ist nicht geheizt und stand deshalb bei den Versuchen des Winters 1938/39 unter 0 bis 6°C . Die Halle ist infolge der durchwegs verdunkelten Fenster fast vollkommen dunkel, alle Versuche wurden bei Glühlampenlicht gemacht.

Die 1 m-Funkenstrecke besteht aus 2 Kupferkugeln, die 3 m lichten Abstand von den Betonwänden aufweisen. Die obere Kugel beginnt ca. 4 m über dem Betonboden.

Die 500 mm-Funkenstrecke besteht aus 2 vernickelten Kupferkugeln und ist im Labor beweglich. Für die Versuche wurde die obere Kugel ca. 2,6 m über dem Betonboden aufgehängt. Beide Kugeln wurden für eine Messreihe mit ähnlichen Blechschirmen versehen wie die 1 m-Kugeln in Gösigen, wobei der grösste Schirm- \varnothing hier 1,7 m betrug, bei 20 cm \varnothing des Randwulstes. Die Schirme waren oberkant der obern und unterkant der untern Kugel montiert (Fig. 4).

Der Stossgenerator besitzt 12 Stufen in Marx-Schaltung, zu je $\frac{1}{8} \mu\text{F}$ und 100 kV Ladespannung. Der Entladewiderstand von 7000 Ohm max. besteht aus Schniewindband, das ebenfalls wie in Gösigen auf ein 5 m langes Isolierrohr aufgelegt ist, mit 3 m Abstand von der nächsten Wand. Das andere Ende führt zum 30 m langen Messkabel mit Papierisolation. Die Spannungsübersetzung betrug 178 für Spannungen unterhalb 770 kV und 244 für grössere Spannungen, bei denen ein Shunt parallel zum Messkabel verwendet war. Unterhalb 260 kV wurde ein kleinerer Entladewiderstand benutzt und der Stossgenerator serie-parallel geschaltet, so dass wieder die Normalwelle $\frac{1}{50} \mu\text{s}$ entstand, mit der Widerstandsübersetzung 60,5. Als Belastungskapazität des Stossgenerators wurde ein Luftkondensator aus mehreren Blechringen 1,7 m Aussendurchmesser mit 2,5 m Bodenabstand aufgebaut, welcher ca. 23 m² bedeckte.

5. Allgemeine Beobachtungen.

a) In Gösigen. Alle Messungen wurden bei Tageslicht gemacht, da es sich erwies, dass vor Verschwinden des Morgendunstes und nach Erscheinen des Abendnebels die Stoßspannung wesentlich stärker streute als über Tag. Die meisten Messungen wurden bei trockenem, schönem Wetter durchgeführt, nur eine Reihe bei regnerischem Wetter. Die Temperaturkorrekturen ergaben einige Schwierigkeiten, weil die Ablesungen der Thermometer unregelmässig streuten, besonders bei vorübergehendem Sonnenschein. Am besten erwies es sich, die Temperatur vor und nach den Eichungen zu messen und dazwischen linear zu interpolieren. Zwei oder drei solcher Messreihen ergaben dann ziemlich gute Messwerte.

Bei den Messungen in Gösigen wurde die Schubspannung an der der Messplatte gegenüberliegenden Platte angelegt, nach dem Schema der Figur 1 b und 5. Es war nötig, die Empfindlichkeit ϵ für jede Schubspannung festzustellen und ebenso die «Spannungsnullinie», deren Lage zur üblichen Nullinie ein für allemal festgelegt wurde. Jedes Oszillogramm erhielt dann der Einfachheit halber die übliche Nullinie, aus der dann die Spannungsnullinie gerechnet wurde. Da dieses Vorgehen ziemlich umständlich war, wurde in der Folge in Zürich die Schaltung nach Figur 1 c verwendet.

b) In Zürich. Wegen der umständlichen Bedienung und der ungenügend feinen Oszillogrammstriche bei Anwendung des Schemas Fig. 1 b wurde hier nach Figur 1 c gearbeitet, d. h. mit einer direkt geerdeten Platte, mit Schub- und Stoßspannung zugleich auf der andern. Der Unterschied der gemessenen Spannungswerte nach Figur 1 b und 1 c ergab sich zu $\frac{2}{3}\%$. Die Ursache dieses Unterschiedes wurde nicht weiter untersucht. Die 1000 mm Kugelfunkenstrecke wurde auf möglichst grosse Schlagweiten geeicht. Wegen des kalten Winters waren Ueberschläge bei positiver Stoßspannung und 500 mm Schlagweite nicht mehr erreichbar, weil die Spannung des Stossgenerators nicht ganz ausreichte. Dagegen war dies möglich bei negativer Stoßspannung.

Die 500 mm-Funkenstrecke wurde geeicht bei Schlagweiten bis zum Durchmesser, mit und ohne Schirme. Bei der Eichung mit Schirmen wurde gefunden, dass der Ueberschlag mit positiven Stossspannungen und 300 mm oder mehr Schlagweite nicht mehr in der engsten Stelle, sondern vom obern Blechschirm zur untern Kugel erfolgte, gelegentlich auch zwischen beiden Schirmen! Bei grösserer als 50 %-Stoßspannung entstand dagegen der Ueberschlag wieder in der Schlagweite zwischen den Kugeln. Mit negativen Stoßspannungen entstand der Ueberschlag immer zwischen den Kugeln bis zu Schlagweiten von 500 mm, wo gelegentlich ein Ueberschlag zwischen dem untern Schirmrand und der obern Kugel entstand. In allen Fällen wird der positive Rand vom Funken bevorzugt, trotz der Abrundung von 10 cm Radius.

6. Messresultate.

Die Resultate von insgesamt etwa 5000 Oszillogrammen sind in den Figuren 6 bis 9 zusammenfassend dargestellt. Die Streuung der Messwerte, d. h. die vorhandene Messgenauigkeit der Kugelfunktestrecken, ist für 3 als Beispiele gewählte Schlagweiten aus den Fig. 10a bis c ersichtlich.

Für die übliche, ungeschirmte Funktestrecke ist die positive Ansprechspannung für eine bestimmte Schlagweite immer höher als die negative. Es zeigt sich, dass der Polaritätseffekt bei Schlagweiten von $0,2 \dots 0,3 \times$ Kugeldurchmesser beginnt. Der Einbau von Schirmen kehrt diesen Polaritätseffekt bei kleinen Schlagweiten um, d. h. die positive An-

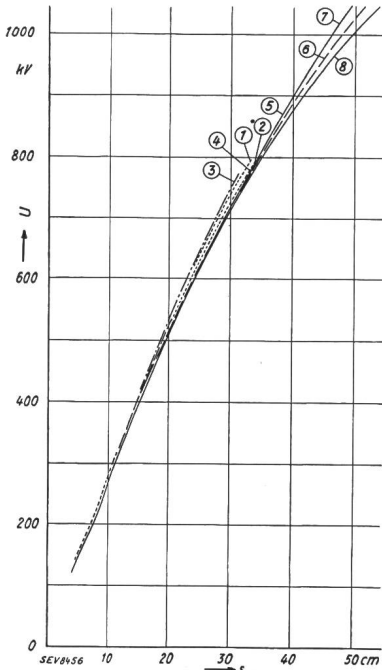


Fig. 6.

Eichkurven der 1 m-Kugelfunktestrecken.
 1, 2 Geschirmte Kugelfunktestrecke Gösgen.
 3, 4 Nichtgeschirmte Kugelfunktestrecke Gösgen.
 5, 6 Nichtgeschirmte Kugelfunktestrecke Zürich.
 7, 8 Nichtgeschirmte Kugelfunktestrecke nach CEI.
 Positive und negative Spannung.
 U Ansprechspannung bei 760 mm Hg, 20° C.
 s Schlagweite.

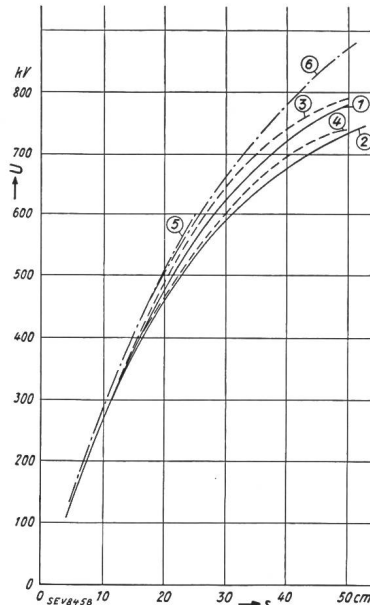


Fig. 8.

Eichkurven der 50 cm-Kugelfunktestrecke.
 1, 2 Werte nach CEI.
 3, 4 Ungeschirmte Kugelfunktestrecke Zürich.
 5, 6 Geschirmte Kugelfunktestrecke Zürich.
 Positive und negative Spannung.
 U Ansprechspannung bei 760 mm Hg, 20° C.
 s Schlagweite.

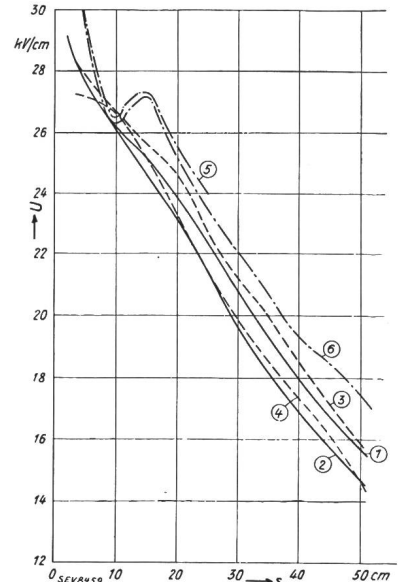


Fig. 9.

Mittlere Durchbruchfeldstärke der 50 cm-Kugelfunktestrecke.
 1, 2 Werte nach CEI.
 3, 4 Ungeschirmte Kugelfunktestrecke Zürich.
 5, 6 Geschirmte Kugelfunktestrecke Zürich.
 Positive und negative Spannung.
 U Mittlere Durchbruchfeldstärke bei 760 mm Hg, 20° C.
 s Schlagweite.

Der Spannungsbereich, innert welchem die Ansprechspannung einer bestimmten Schlagweite variiert, scheint mit der Polarität und der Schlagweite

sprechspannung kann dann kleiner werden als die negative. Bei einer gewissen Schlagweite werden beide gleich, und bei grössern Schlagweiten wird

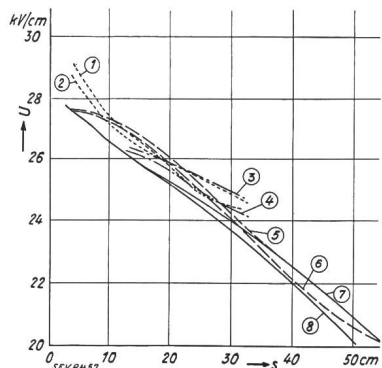
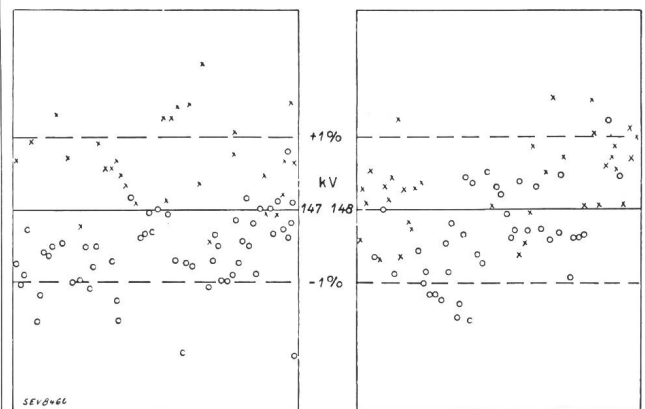


Fig. 7.

Mittlere Durchbruchfeldstärke der 1 m-Kugelfunktestrecke.

1, 2 Geschirmte Kugelfunktestrecke Gösgen.
 3, 4 Nichtgeschirmte Kugelfunktestrecke Gösgen.
 5, 6 Nichtgeschirmte Kugelfunktestrecke Zürich.
 7, 8 Nichtgeschirmte Kugelfunktestrecke nach CEI.
 Positive und negative Spannung.
 U Mittlere Durchbruchfeldstärke bei 760 mm Hg, 20° C.
 s Schlagweite.

zu ändern. Wie schon andere Autoren feststellten, nimmt die Streuung mit der Schlagweite zu. Die Streuung scheint für positive Spannungen grösser zu sein als für negative Spannungen.



Positiver Stoss. Temperatur 1,5° C. Luftdruck 739,7 mm. Rel. Feuchtigkeit 78 %.
 Negativer Stoss. Temperatur 0,7° C. Luftdruck 738,3 mm. Rel. Feuchtigkeit 70 %.

Fig. 10a.

1. Beispiel zur Streuung der Messwerte der Kugelfunktestrecke. 500 mm-Kugeln mit Schirmen, Zürich. 50 mm Schlagweite.

die positive wieder höher. Diese Erscheinung wird am deutlichsten durch Auftragen der mittleren Durchbruchfeldstärke über der Schlagweite.

Der Einbau von Schirmen erhöht die Ansprechspannung, da offenbar das Feld zwischen den Kugeln gleichmässiger wird. Wenn auch keine speziellen Versuche gemacht wurden, so scheint es doch, dass durch die Schirme die Funkenstrecke weniger empfindlich wird gegenüber benachbarten Gegenständen. Der Ausnützung dieser Vorteile stehen jedoch Hindernisse im Weg: Bei Schlagweiten von mehr als Radius treten Ueberschläge an den Schirmen auf, wenn die Stoßspannung positiv ist. Scharfe Kanten oder Ecken konnten im Schirm nicht gefunden werden. Die Schirme müssten bei praktischer Verwendung wesentlich stärker abgerundet werden als beim Versuch. Ob dies praktisch noch lohnend ist, scheint ziemlich fraglich.

Für Freiluft-Funkenstrecken haben die Schirme dagegen in erster Linie Wert als Regenschutz, solange kein starker Wind weht. Die Schwierigkeiten der Spannungsmessung mit der Kugelfunkenstrecke in Freiluft scheinen aber viel mehr in der Tempe-

weniger sichere Werte gibt als die Innenraumfunkenstrecke. Lediglich bezüglich Ansprechverzug scheint der Freiluft-Funkenstrecke ein Vorteil zuzukommen, wohl als Folge der stärkern Ionisierung der Luft.

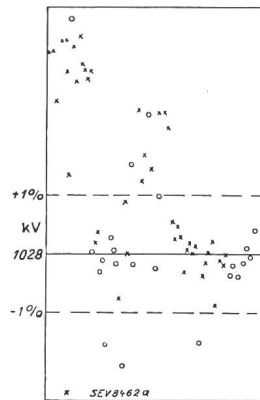


Fig. 10c.

3. Beispiel zur Streuung der Messwerte der Kugelfunkenstrecke.

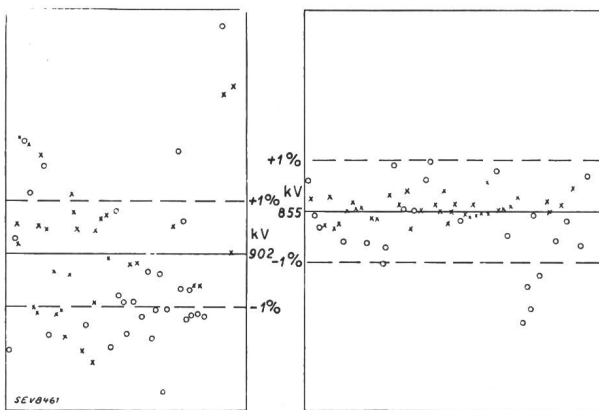
1000 mm-Kugeln, Zürich.
500 mm Schlagweite.
Negativer Stoss.
Temperatur 4,4° C.
Luftdruck 729 mm.
Rel. Feuchtigkeit 80 %.

Die gezeigten Eichkurven erheben nicht Anspruch darauf, die absolut besten Mittelwertskurven darzustellen. Da nämlich die Messwerte bei zeitlich auseinanderliegenden Eichungen erfahrungsgemäss etwas voneinander abweichen, so wären zur Ermittlung der besten Mittelwertskurven für die Ansprechspannung der Kugelfunkenstrecke noch weit mehr Messungen notwendig.

Ganz allgemein scheint aus der ausführlichen Eichung hervorzugehen, dass es sehr schwierig ist, hohe Spannungen mit der Kugelfunkenstrecke mit weniger als einigen % Fehler zu messen. Für technische Messungen, Abnahmeprüfungen usw. mag diese Genauigkeit in den meisten Fällen genügen. Die restlichen Fehler der Stoßspannungsmessung mit der Kugelfunkenstrecke können praktisch kaum vermieden werden. Im Hinblick auf den enormen Raumbedarf der Kugelfunkenstrecke als Messinstrument für sehr hohe Spannungen muss man sich erneut fragen, ob für genaue und vielleicht auch für technische Messungen nicht andere Messmethoden geeigneter sind.

7. Schlusswort.

Zum Schlusse möchten die Autoren den Technischen Prüfanstalten des SEV und der FKH ihren Dank aussprechen für die Ermöglichung der Versuche sowie der Inst. of El. Ing. und der British El. and Allied Ind. Res. Ass. für die Gewährung von Mitteln, die einem der beiden Autoren erlaubten, seine volle Zeit der Bearbeitung der genannten Aufgabe zu widmen.



Positiver Stoss.
Temperatur 4,6° C.
Luftdruck 731,5 mm.
Rel. Feuchtigkeit 79 %.

Negativer Stoss.
Temperatur 4,3° C.
Luftdruck 729 mm.
Rel. Feuchtigkeit 80 %.

Fig. 10b.

2. Beispiel zur Streuung der Messwerte der Kugelfunkenstrecke.
1000 mm-Kugeln, Zürich. 400 mm Schlagweite.

raturkorrektur zu liegen, weil die Temperaturen innert weniger Minuten wesentlich ändern können und die üblichen Quecksilberthermometer zu träg sind, dies anzuzeigen. Auch lokale Temperaturdifferenzen scheinen eine Rolle zu spielen, sobald es sich um genaue Messungen handelt. Aus den Versuchen ergibt sich, dass die Freiluft-Funkenstrecke