

Zeitschrift: Bulletin de l'Association suisse des électriciens
Herausgeber: Association suisse des électriciens
Band: 31 (1940)
Heft: 16

Rubrik: Communications ASE

Nutzungsbedingungen

Die ETH-Bibliothek ist die Anbieterin der digitalisierten Zeitschriften. Sie besitzt keine Urheberrechte an den Zeitschriften und ist nicht verantwortlich für deren Inhalte. Die Rechte liegen in der Regel bei den Herausgebern beziehungsweise den externen Rechteinhabern. [Siehe Rechtliche Hinweise.](#)

Conditions d'utilisation

L'ETH Library est le fournisseur des revues numérisées. Elle ne détient aucun droit d'auteur sur les revues et n'est pas responsable de leur contenu. En règle générale, les droits sont détenus par les éditeurs ou les détenteurs de droits externes. [Voir Informations légales.](#)

Terms of use

The ETH Library is the provider of the digitised journals. It does not own any copyrights to the journals and is not responsible for their content. The rights usually lie with the publishers or the external rights holders. [See Legal notice.](#)

Download PDF: 18.01.2025

ETH-Bibliothek Zürich, E-Periodica, <https://www.e-periodica.ch>

einem Einphasennetz wird in Gl. (17) der Faktor $\sin \frac{\pi}{p}$ durch $\frac{1}{\sqrt{2}}$ ersetzt.

3. Der Gleichrichtertransformator.

Für den Transformator ist die oben definierte einphasige Kurzschlußspannung allein massgebend. Unabhängig von Eigenarten der Schaltung und des Wicklungsaufbaus wird die Spannung gemessen, die den Gleichspannungsabfall tatsächlich bestimmt.

Bei einer Reihe von Schaltungen kann der einphasige und der dreiphasige Kurzschluss ineinander durch einen konstanten Faktor überführt werden. Es sind dies alle Schaltungen mit 120° Brenndauer und ferner noch solche anderer Brenndauer, die keine Tertiärwicklung und keine Zickzackwicklung haben, also reine Zweiwicklungstransformatoren sind. Bei solchen Schaltungen legt somit auch die dreiphasige Kurzschlußspannung den Gleichspannungsabfall eindeutig fest, wenn man die Umrechnungsfaktoren kennt. Der Einheitlichkeit halber sollte man aber auch hier davon absehen und die einphasige Kurzschlussmessung zur Bestimmung des Gleichspannungsabfalles für alle Schaltungen empfehlen.

Bei allen anderen Schaltungen ist der Umrechnungsfaktor vom dreiphasigen Kurzschluss auf den Gleichspannungsabfall in hohem Masse von der Konstruktion abhängig. Es soll hier darauf nicht weiter eingegangen werden, sondern es genüge als Beispiel die Bemerkung, dass bei einer gewöhnlichen 6-Phasenschaltung mit Tertiärwicklung der Gleichspannungsabfall im Verhältnis 1 : 3 verändert werden kann, wenn man die Tertiärwicklung von der Sekundärwicklung zur Primärwicklung bewegt, ohne dass dadurch die dreiphasige Kurzschlußspannung verändert wird. Ebenso ist auch bei der Doppelgabelschaltung der Gleichspannungsabfall stark von der Verkettung der äusseren Aeste abhängig, ohne dass dies einen Einfluss auf den Dreiphasenkurzschluss hat.

Wird aber die oben definierte einachsige Kurzschlußspannung bei Gleichrichtertransformatoren einheitlich als «die Kurzschlußspannung» angegeben, so charakterisiert sie den für den Gleichrichterbetrieb typischen Einfluss der Streureaktanz und man gewinnt die Möglichkeit ebenso wie bei gewöhnlichen Leistungstransformatoren, die Parallelarbeit zweier Einheiten unabhängig von Schaltung, Grösse, Wicklungsaufbau und Fabrikat aus dieser Angabe beurteilen zu können.

Hochfrequenztechnik und Radiowesen — Haute fréquence et radiocommunications

Dynamikpresser und Dynamikdehner.

[Nach K. H. Weber, Telefunken Hausmitt. Bd. 19 (1938), Nr. 79, S. 40.]

621.395.665.1

Bei Rundfunkübertragungen besteht ein Bedürfnis, die Verstärkung des Mikrophonstromes in bestimmten Grenzen zu regeln, um Uebersteuerungen und Untersteuerungen zu vermeiden. Früher wurde diese Regelung willkürlich von Hand besorgt. Dies setzt für die mit der Regelung betraute Person zum voraus eine gewisse Kenntnis etwa des zu übertragenden Musikstückes voraus, um z. B. beim Eintreffen einer Fortissimostelle den Regler im voraus betätigen zu können. Da diese Voraussetzung des Vorauswissens oft gar nicht erfüllt sein kann, sind für diesen Zweck automatische Regler erfunden worden. Da der Bereich der Amplituden in dem erwähnten Fall verkleinert wird, werden diese Einrichtungen als Dynamikpresser (Kompressor) bezeichnet. Will man auf der Empfangsseite die durch den Presser hervorgerufene Amplitudenverzerrung oder Dynamikverminderung wieder aufheben, so wendet man den Dynamikdehner (Expander) an.

Bei den Dynamikpressern und -dehnern wird eine lineare Abhängigkeit des Logarithmus der Ausgangsamplitude vom Logarithmus der Eingangsamplitude angestrebt, d. h. $\log E_2 =$

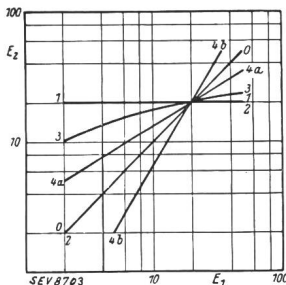


Fig. 1. Prinzipielle Regelkurven von selbsttätigen Verstärkungsreglern.
 E₁ Eingangsspannung.
 E₂ Ausgangsspannung.
 0-0 unregelter Verstärker.
 1-1 Spannungshalter.
 2-2 Begrenzer.
 3-3 Kommandoregler.
 4a-4a Dynamikpresser.
 4b-4b Dynamikdehner.

$a \log E_1 + k$, wobei die Konstante k unwesentlich ist. $a = 1$ entspricht dem unregulierten Verstärker, $a < 1$ dem Dynamikpresser und $a > 1$ dem Dynamikdehner. Je nach dem Ver-

wendungszweck ergeben sich die in Fig. 1 schematisch dargestellten Regelkurven (E_2 als Funktion von E_1). Spannungsbegrenzer sind dabei solche Regler, bei denen die Regelung erst von einer gewissen Amplitude an zu wirken beginnt. Bei den Spannungshaltern ist $a = 0$, sie werden im allgemeinen nur zu Messzwecken verwendet. Eine Mittelstellung

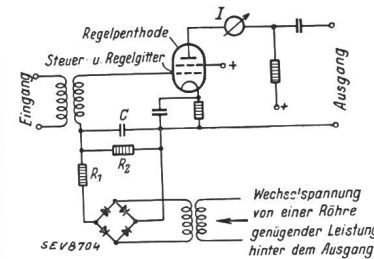


Fig. 2. Schaltung eines einfachen Kommandoreglers.

zwischen diesen beiden nehmen die sog. Kommandoregler ein (Kurve 3-3 in Fig. 1). Eine einfache Schaltung für einen solchen Kommandoregler zeigt Fig. 2. Eine genügend hohe, an irgendeiner Stufe der Verstärkung abgenommene Wechselspannung wird über einen Transformator und Gleich-

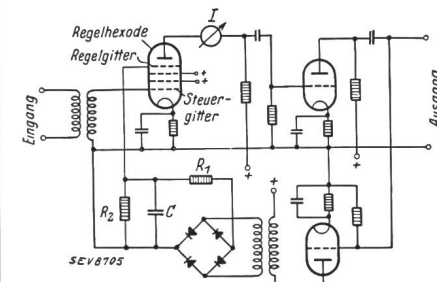


Fig. 3. Schaltung eines einfachen Dynamikpressers.

richter an das gleichzeitig als Regelgitter benutzte Steuer-gitter gelegt. Die benutzte Regelhexode dient ebenfalls als Verstärker. Je nach der Ausgangsamplitude werden am

Regelgitter verschiedene negative Gittergleichspannungen erzeugt. Die Schaltung eines einfachen Dynamikpressers ist in Fig. 3 wiedergegeben. Die Wirkung der Schaltung ist ähnlich der in Fig. 2 angegebenen. Eine für grössere Ansprüche genügende Schaltung zeigt Fig. 4. Für die Regelung wird ein besonderes, aus den Röhren 1 und 2 bestehendes Regelglied verwendet. Die Regelspannungen werden durch den Anodenstrom des Regelgliedes an den nichtlinearen, mit der Belastung veränderlichen Widerständen W_a , W_b erzeugt. Ebenso wird für W ein nichtlinearer Widerstand verwendet. Die

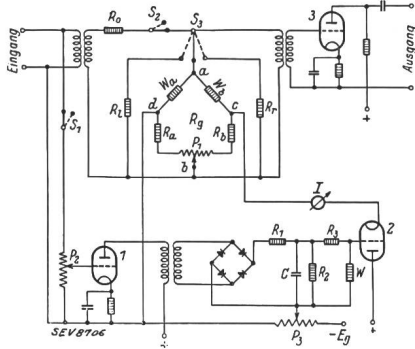


Fig. 4. Schaltung eines Dynamikpressers, der hohen Ansprüchen genügt, und bei dem die Regelung durch die nichtlinearen Widerstände W_a , W_b erfolgt.

Wirkung der Schaltung beruht auf der durch die Gleichstrombelastung der Widerstände W_a und W_b zwischen den Punkten a und b hervorgerufenen Aenderung des Wechselstromwiderstandes, die eine zu R_0 zusätzliche variable Dämpfung bewirkt. Dabei wird wegen des Brückengleichgewichtes zwischen a und b keine Spannungsdifferenz durch den Regelgleichstrom erzeugt. Die Röhre 2 wird durch die am nichtlinearen Widerstand W erzeugte Spannung gesteuert. Der zur Veränderung des nichtlinearen Widerstandes W nötige Gleichstrom wird von der Eingangsamplitude über die Röhre 1 und einen Gleichrichter geliefert.

Ueber die Verwendung der Dynamikregler ist noch folgendes zu bemerken. Jedes einzelne Glied der Aufnahme- und Wiedergabeapparatur besitzt eine Ueber- und Untersteuergrenze. Das Verhältnis der zugehörigen Amplituden entspricht dem Dynamikumumfang des entsprechenden Gliedes. Der Dynamikumumfang der ganzen Anlage wird durch das Glied mit dem kleinsten Dynamikumumfang bedingt. Die Dynamik des Uebertragungssystems soll im allgemeinen diejenige der Originaldarbietung möglichst getreu wiedergeben. Diese ist aber nicht mit dem Verhältnis der kleinsten und grössten vom Ohr wahrnehmbaren Lautstärke zu verwechseln. Ein solch grosser Lautstärkeumfang braucht im allgemeinen nicht übertragen zu werden, da man auch beim Anhören natürlicher Schallereignisse unwillkürlich einen Ausgleich anstrebt, indem man beispielsweise den leisen sich zu wählen sucht und sich von zu lauten entfernt. Ueberdies ist der Dynamikumumfang bei verschiedenen Aufnahmeszenen, Musikstücken, Vorträgen usw. verschieden. Erfahrungsgemäss hat man bei Szenen im äussersten Fall mit einem Amplitudenverhältnis von 1 : 1000 zu rechnen, deren Uebertragung aber aus wirtschaftlichen und technischen Gründen nicht möglich ist. In diesen Fällen muss dann, wie schon eingangs erwähnt, die Dynamikreglung nachhelfen.

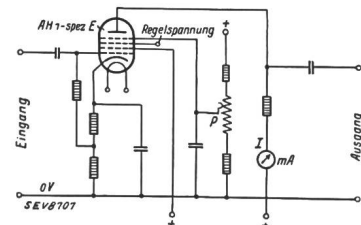


Fig. 5. Betriebsschaltung der Spezialröhre AH_1 spez. E.

Für die eigentliche Planung eines Dynamikreglers und -dehnens sind vier Punkte wesentlich: Das Regelglied, die Regelcharakteristik, die Regelzeiten und die Frequenzabhängigkeit.

Für die von Telefunken entwickelten Geräte werden zur Regelung spezielle Hexoden (AH_1 spez. E) verwendet. Dies hat den Vorteil, dass für Steuerung und Regelung getrennte Gitter benutzt werden können. Der Kathodenstrom

ist von der Regelung unabhängig, so dass man die Gitterspannungen automatisch erzeugen kann. Die entsprechende Schaltung ist in Fig. 5 gezeichnet. Der Abgleich des Anodenstroms unterschiedlicher Röhren geschieht durch Veränderung der Vorspannung des vierten Gitters mit Hilfe des Potentiometers P . Fig. 6 gibt die Abhängigkeit der Verstärkung von der Regelspannung an G_3 mit Toleranzen, Fig. 7 die Abhängigkeit des Klirrfaktors einer Gegentaktstufe von der Steuerwechselspannung an G_1 bei extremen Regelspannungen wieder.

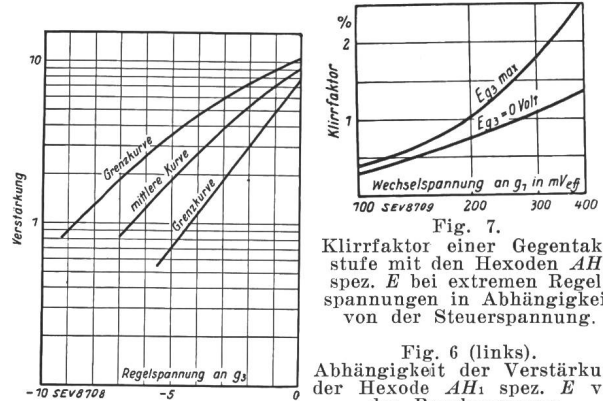


Fig. 6 (links). Abhängigkeit der Verstärkung der Hexode AH_1 spez. E von der Regelspannung.

In bezug auf die Regelcharakteristik muss gesagt werden, dass die eingangs erwähnte Beziehung zwischen den Logarithmen der Eingangs- und der Ausgangsspannung den Regler nur im Prinzip charakterisiert. Die Grenzbedingungen treten hingegen in der Darstellung $\frac{E_2}{E_1} = f(E_1)$, Verstärkung als Funktion der Eingangsspannung, deutlich hervor, Fig. 8. Praktisch sind hier nur zwei Fälle von Bedeutung, die durch die ausgezogene Kurve 1 und die gestrichelte Kurve 2 illustriert sind. Bei 1 steigt die Verstärkung mit abnehmender Amplitude gleichmässig bis zu einem bestimmten Wert an, während sie bei 2 wieder abnimmt. Eine Regelcharakteristik von der Form 2 hat den Vorteil, dass sie das sogenannte «Atmen» des Störgeräusches vermindert. Dieses Atmen entsteht dadurch, dass bei grossen Eingangsamplituden und herabgesetzter Verstärkung das Störgeräusch unterdrückt wird, während es natürlich bei abnehmender Eingangsamplitude und grosser Verstärkung mehr hervortritt. Bei einer Regelcharakteristik der Form 2 wird deshalb das Weiteranwachsen der Verstärkung bei zu kleinen Amplituden wieder rückgängig gemacht. Bei Verwendung eines Dynamikdehnens auf der Empfangsseite braucht man auf diese Erscheinung keine Rücksicht zu nehmen. Im allgemeinen darf man aber das Vorhandensein von Dynamikdehnern auf der Empfangsseite (Rundfunkhörer) nicht voraussetzen. Zu den Charakteristiken der Dynamikregler sind in Fig. 8 auch die entsprechenden Kurven 1' und 2' der zugehörigen Dynamikdehner eingezeichnet. Fig. 9 gibt dieselben Kurven in der üblichen Darstellung wieder.

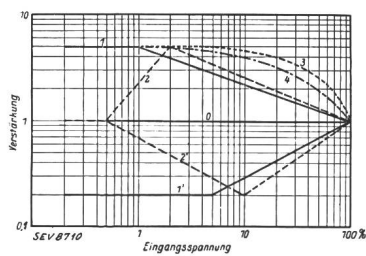


Fig. 8. Verstärkungsregelung: 1, 2 ideale Regelungen beim Dynamikregler; 1', 2' entsprechende Rückentzerrung im Dynamikdehner; 3 direkte Regelung mit AH_1 spez. E; 4 indirekte Regelung mit AH_1 spez. E bei Voraussetzung ideal geregelter Ausgangsspannung.

Bei allen Regelvorgängen tritt eine gewisse zeitliche Verzögerung zwischen dem die Regelung bewirkenden Ereignis (Amplitudenzu- oder -abnahme) ein, die mit der Erzeugung der Regelspannung durch Gleichrichter und mit Aufladeerscheinungen zusammenhängt. Bei der Schaltung von Fig. 3 ist z. B. die Regelzeit durch die Grössen R_1 , C und R_2 bestimmt. Man unterscheidet die Einregelzeit und die Ausregelzeit. Besitzen Dynamikregler und Dynamik-

dehner richtig aufeinander abgestimmte Regelzeiten, so entstehen keine Veränderungen in der Wiedergabe. Die Verhältnisse liegen jedoch analog, wie schon beim Atmen des Störgeräusches erwähnt wurde, indem das Vorhandensein eines Dehners auf der Empfangsseite im allgemeinen nicht vorausgesetzt werden darf. Wählt man die Ausregelzeit in

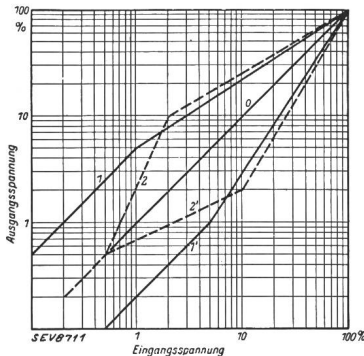


Fig. 9.

Die Fälle 1, 1', 2, 2' von Fig. 8 in üblicher Darstellung (Aussteuerkurven, Regelkurven).

der Grössenordnung der akustischen Abklingzeiten etwa bis zu einer Sekunde, so tritt keine merkliche Fälschung der Wiedergabe ein, ist sie jedoch wesentlich kleiner, so bewirkt sie wegen der zu schnell wieder einsetzenden grossen Verstärkung eine längere Abklingdauer, als dem natürlichen Vorgang entspricht. Wird die Ausregelzeit zu gross, so hört schliesslich die Regelwirkung ganz auf. Beim Dynamikdehner, der zwar selten allein angewendet wird, entsteht bei zu kurzer Ausregelzeit eine Verminderung der Abklingdauer gegenüber dem akustischen Original, für die das Ohr besonders empfindlich zu sein scheint.

Für die Wahl der Einregelzeit ist die akustische Anklingszeit massgebend, die zwischen 0 und 400 Millisekunden liegt. Wie sich die Einregelzeit auf den Anklingsvorgang auswirkt, zeigt Fig. 10. Daraus ergibt sich, dass man die Einregelzeit am besten etwa gleich der kürzesten vorkommenden Anklingszeit, d. h. etwa 10 ms wählt. Kürzere Einregelzeiten würden überdies einen nicht zu rechtfertigenden technischen Aufwand bedingen.

Eine Frequenzabhängigkeit wirkt sich besonders beim Hilfsverstärker aus. Ein Abfall des Regelverstärkers an den

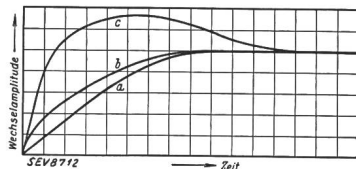


Fig. 10.

Anklingsvorgänge bei Regelgrad 5: a) angemessener unregelter Anklingsvorgang; b) Einregelzeit klein gegen die Anklingszeit; c) Einregelzeit und Anklingszeit von gleicher Grösse.

Enden des Frequenzspektrums bewirkt eine Verminderung der Regelspannung in diesen Gebieten und damit eine Anhebung der Wiedergabeamplitude.

Sowohl bei der Handregelung als auch beim Dynamikdehner erscheinen bei leisen Stellen die tiefen Töne bevor-

zugt, was eine Folge der amplitudenabhängigen Ohmpfindlichkeit ist. Bei der automatischen Regelung werden indessen die höheren Frequenzen mehr verstärkt, wodurch der genannte Effekt z. T. kompensiert wird.

Das Schaltschema der praktischen Ausführung des von Telefunken entwickelten Dynamikpressers ist in Fig. 11

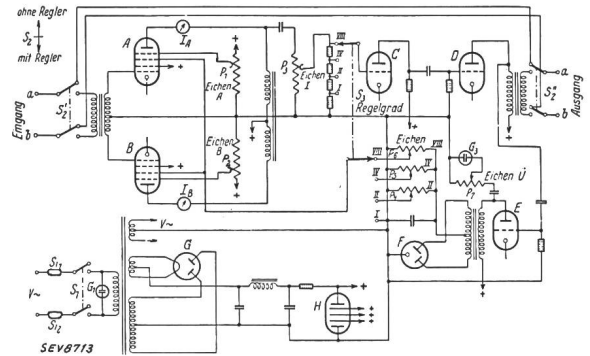


Fig. 11.

Prinzipschaltbild des neuen Dynamikpressers.

wiedergegeben und dürfte nach vorübergehendem leicht zu verstehen sein. Die am Eingang sich befindende Regelstufe ist in Gegentaktschaltung ausgeführt. Die Regelspannung wird von den Potentiometern P₁, P₅ und P₆ abgenommen und den dritten Gittern der Regelhexoden zugeführt. Gleichzeitig werden durch denselben Schalter die Stufenpotentiometer vor der Röhre C und damit die verschiedenen Regel-

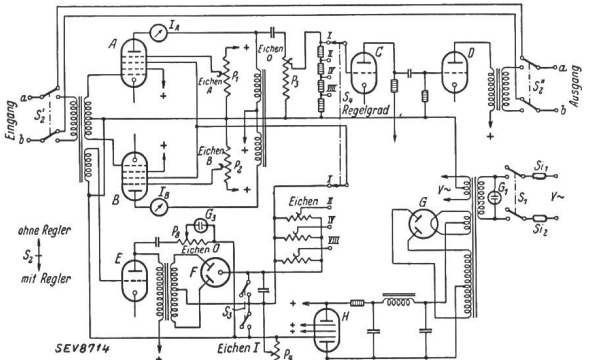


Fig. 12.

Prinzipschaltbild des neuen Dynamikdehners.

grade I, II, IV, VIII eingestellt. Statt Kupferoxyd werden Röhrenzweiweg-Gleichrichter verwendet.

Das Schaltbild des Dynamikdehners ist in Fig. 12 dargestellt. Die Arbeitsweise ist der des Dynamikpressers ähnlich, nur enthalten die Regelgitter negative Vorspannungen. Hdg.

Wirtschaftliche Mitteilungen. — Communications de nature économique.

Mesures restrictives concernant l'emploi des carburants et combustibles liquides et solides, ainsi que du gaz et de l'énergie électrique.

En vertu de l'arrêté du Conseil fédéral du 18 juin 1940, le Département fédéral de l'économie publique édicte des ordonnances restreignant l'emploi des carburants et combustibles liquides et solides, ainsi que du gaz et de l'énergie électriques.

Ordonnance No. 1, du 27 juin 1940. Elle restreint la vente de mets chauds. Après 21.00 heures, les restaurants publics ne peuvent plus servir de mets chauds. Font exception les boissons chaudes (lait, thé ou café). Pour éviter que la

clientèle délaisse certains établissements, et pour permettre un contrôle efficace, l'interdiction s'étend à tous les établissements, indépendamment du mode de préparation des mets chauds (bois, charbon, mazout, gaz, électricité ou autres sources de chaleur). (Recueil fédéral des lois 1940, No. 30, du 3. 7. 40.)

Ordonnance No. 2, du 31 juillet 1940. Elle règle la qualité du gaz livré par les usines à gaz. A partir du 1^{er} septembre 1940, les usines à gaz ne doivent plus livrer qu'un gaz dont le pouvoir calorifique supérieur, rapporté à 0° C et à 760 mm de mercure, ne dépasse pas 4500 kcal/m³, avec une tolé-

(Suite à la page 365.)

¹⁾ Jusqu'à présent, ces valeurs étaient fixées par les normes de la Société Suisse de l'Industrie du Gaz et de l'Eau, qui prévoyaient un pouvoir calorifique supérieur de 5000 kcal/m³.

Extrait des rapports de gestion des centrales suisses d'électricité.

(Ces aperçus sont publiés en groupes de quatre au fur et à mesure de la parution des rapports de gestion et ne sont pas destinés à des comparaisons.)

On peut s'abonner à des tirages à part de cette page.

	Société des Forces Electriques de la Goule, St-Imier		Service de l'Electri- cité de la ville de Lausanne		Elektrizitätswerk Gossau (St. G.)		Elektrizitätswerk der Stadt Solothurn	
	1939	1938	1939	1938	1939	1938	1939	1938
1. Production d'énergie . kWh	14 127 900	12 718 150	68 736 680	67 738 800	623 100	579 100	—	—
2. Achat d'énergie . . . kWh	586 600	1 916 500	12 536 650	12 091 000	2 527 800	2 592 500	12 963 214	12 568 684
3. Energie distribuée . . kWh	14 714 500	14 634 650	75 326 800	75 241 100	2 818 000	2 781 000	12 963 214	12 568 684
4. Par rapp. à l'ex. préc. . %	+ 0,5	+ 2,9	+ 0,11	— 3,40	+ 1,33	— 9,35	+ 3,14	— 1,48
5. Dont énergie à prix de déchet kWh			15 679 000	17 746 500	809 200	904 750	0	0
11. Charge maximum . . kW	3 700	4 120	17 500	17 600	540	540	3 292	2 235
12. Puissance installée totale kW	20 258	20 038	84 429	81 214	4 000	3 900	15 175	14 790
13. Lampes { nombre kW	112 845 3 098	112 100 3 065	557 636 27 882	546 353 27 318	29 000 1 190	28 500 1 170	73 464 3 015	72 719 2 985
14. Cuisinières { nombre kW	1 141 4 309	1 116 4 062	1 485 10 570	1 264 8 846	50 246	47 234	105 750	102 723
15. Chauffe-eau { nombre kW	504 455	477 428	4 175 17 200	3 995 15 738	150 145	135 144	1 816 2 185	1 792 2 109
16. Moteurs industriels . . { nombre kW	2 992 7 959	2 960 8 155	10 366 16 118	9 763 15 226	903 1 885	865 1 820	2 927 4 746	2 726 4 558
21. Nombre d'abonnements . . .	18 110	17 988	47 500	45 890	2 803	2 782	8 132	7 988
22. Recette moyenne par kWh cts.	5,72	5,80	7,06	7,00	10	9,8	8 734	8 611
<i>Du bilan:</i>								
31. Capital social fr.	3 500 000	3 500 000	—	—	—	—	—	100 000
32. Emprunts à terme »	1 698 704	2 009 467	—	—	—	—	—	—
33. Fortune coopérative »			—	—	—	—	—	—
34. Capital de dotation »			10 992 259	11 446 470	—	—	—	—
35. Valeur comptable des inst. . . »	3 700 400	3 736 500	10 992 259	11 446 470	1	1	499 000	573 003
36. Portefeuille et participat. . . »	655 231	655 231	3 770 336	5 285 210	—	—	215 000	65 000
37. Fonds de renouvellement . . »	35 000	?	1 948 350	1 939 194	167 412	135 896	470 000	430 000
<i>Du Compte Profits et Pertes:</i>								
41. Recettes d'exploitation . fr.	843 641	849 229	6 867 346	6 741 415	290 904	280 910	1 206 064	1 156 884
42. Revenu du portefeuille et des participations »			—	—	—	—	3 055	2 773
43. Autres recettes »	48 664	47 583	—	—	1 368	3 791	25 598	21 684
44. Intérêts débiteurs »	70 622	59 562	585 801	608 112	—	—	1 875	5 488
45. Charges fiscales »			163 371	141 775	1 073	1 086	—	—
46. Frais d'administration »	233 567	234 546	448 261	454 996	29 933	31 037	58 678	62 629
47. Frais d'exploitation »	128 210	141 399	1 872 435	2 053 728	42 700	40 574	153 299	164 289
48. Achats d'énergie »	102 000	102 000	617 759	617 759	94 152	96 071	499 774	491 706
49. Amortissements et réserves . . »	369 998	379 355	1 124 954	1 355 638	40 648	40 211	328 640	305 480
50. Dividende »	40 000	40 000	—	—	—	—	—	—
51. En % %	4	4	—	—	—	—	—	—
52. Versements aux caisses pu- bliques fr.	—	—	1 983 365	1 533 085	78 700	70 900	160 000	150 000
53. Fermages »	—	—	—	—	—	—	—	—
<i>Investissements et amortissements:</i>								
61. Investissements jusqu'à fin de l'exercice fr.	5 232 714	5 196 204	33 696 900	33 372 156	1 307 262	1 298 186	3 947 027	3 790 454
62. Amortissements jusqu'à fin de l'exercice »	1 532 314	1 459 704	22 704 641	21 925 687	1 307 261	1 298 185	3 448 024	3 217 451
63. Valeur comptable »	3 700 400	3 736 500	10 992 259	11 446 470	1	1	499 003	573 003
64. Soit en % des investisse- ments	70,7	71,8	32,6	34,3	0	0	12,6	15,1

1) SI St-Imier non-compris.

rance de ± 100 kcal, et ne soit pas inférieur à 4200 kcal/m^3 ²⁾. Cette obligation ne s'applique pas aux usines dont la production annuelle est inférieure à $500\,000 \text{ m}^3$ ou qui n'ont pas d'installations techniques permettant d'observer ces dispositions. (Feuille officielle suisse du commerce 1940, No. 181, du 5. 8. 40.)

Ordonnance No. 3, du 2 août 1940. Elle restreint l'emploi des carburants et combustibles liquides dans les travaux du bâtiment et du génie civil. Il est interdit de se servir de

²⁾ Le chiffre de 4200 kcal/m^3 n'est pas bien compréhensible au vu de la tolérance de ± 100 kcal. Il semble que le pouvoir calorifique supérieur doit être compris entre 4200 et 4500 kcal/m^3 et que la tolérance s'applique à la valeur que chaque usine aura choisie dans ces limites, selon ses possibilités.

rouleaux compresseurs à moteur pesant 8 t ou plus en service. Il est également interdit de se servir de combustibles liquides pour le chauffage d'asphalte, de bitume ou de goudron, ainsi que pour la production de vapeur destinée à la fabrication des émulsions³⁾. Les revêtements à chaud doivent être remplacés, dans la mesure du possible, par des revêtements ne nécessitant pas l'emploi de combustibles. (Feuille officielle suisse du commerce 1940, No. 182, du 6. 8. 40.)

Selon toute probabilité, on peut s'attendre prochainement à une nouvelle ordonnance au sujet de la production d'énergie électrique au moyen de combustibles liquides et solides.

³⁾ L'électricité se prête très bien comme source de chaleur, voir Bull. ASE 1932, No. 18, p. 483.

Miscellanea.

Persönliches und Firmen.

(Mitteilungen aus dem Leserkreis sind stets erwünscht.)

Eidg. Kommission für elektrische Anlagen. An Stelle des verstorbenen Herrn Prof. Landry wählte der Bundesrat am 16. August 1940 zum Mitglied der Eidg. Kommission für elektrische Anlagen Herrn R. A. Schmidt, Direktor der EOS, Lausanne, Präsident des VSE.

Ecole d'Ingénieurs de l'Université de Lausanne. Dans sa séance du 30 juillet 1940 le Conseil d'Etat du canton de Vaud a nommé directeur de l'Ecole d'ingénieurs de l'Université, en remplacement de M. Jean Landry, décédé, M. A. Stucky, professeur ordinaire de Calcul et de Travaux hydrauliques, d'Aménagement de chutes d'eau et de Fondations.

Kleine Mitteilungen.

21^{me} Comptoir Suisse. Le 21^{me} Comptoir suisse ouvrira ses portes à Lausanne, du 7 au 22 septembre 1940. Malgré les difficultés actuelles, en dépit des grosses responsabilités économiques et financières que représente une telle manifestation, la Foire suisse de Lausanne n'a pas voulu interrompre cet automne le cycle de ses expositions.

Dans les jours actuels, il est bon de rappeler que ce fut au milieu des troubles de la guerre mondiale de 1914 que le Comptoir suisse prit naissance. Ce fut en 1916, en effet, que la Chambre vaudoise du commerce annonçait l'ouverture à Lausanne du premier Comptoir vaudois d'échantillons. Ce fut une heureuse initiative, car en s'élargissant, le Comptoir vaudois est devenu le Comptoir suisse, manifestation économique d'automne, organisée sur le plan national, marchant de pair avec la Foire suisse de Bâle.

Notons en terminant qu'à la Journée officielle du jeudi 12 septembre le Conseil fédéral sera représenté par M. Pilet-Golaz, président de la Confédération. Le général Henri Guisan sera invité à cette journée, et Lausanne espère qu'il lui sera accordé de pouvoir fêter dignement en cette circonstance le commandant en chef de l'armée.

Denke an den Zuhörer!

Vorschläge

für den Stil und die Aufmachung technischer Referate.
(Nach S. Marion Tucker, Brooklyn. Bull. Amer. Soc. of Testing Materials 1940, Nr. 3.)

Der Artikel lenkt die Aufmerksamkeit auf einen äusserst wichtigen Gegenstand: Die wirkungsvolle Aufmachung technischer Abhandlungen. Dieses Problem verdient sorgfältige Beachtung seitens aller Autoren von technischen Berichten und Aufsätzen.

Warum wir uns beklagen.

Die Zahl der Referate, welche im Laufe eines Jahres mehr oder weniger sich langweilenden oder verärgerten Zuhörern vorgetragen wird, ist einfach erschreckend. Jede Vereinigung irgendeiner nur vorstellbaren Art veranstaltet mindestens einmal im Jahr eine Versammlung, an der berichtet wird, was seit der letzten Zusammenkunft Neues herausgefunden wurde. Das ist alles schön und gut, wenigstens für die wissenschaftlichen und technischen Gesellschaften, denn wenn

nur eine einzige bedeutsame Entdeckung, eine neue Wahrheit, eine neue Idee an der Versammlung präsentiert wird, so war die Sitzung sicher reichlich gerechtfertigt. Die Abhandlung, welche der ruhige, einfache Mann am Rednerpult vorträgt, kann die Revolutionierung einer grossen vorhandenen oder die Bildung einer ganz neuen Industrie, den Gewinn von Millionen für gewisse Leute oder den Verlust von Millionen für andere bedeuten.

Leider aber ist es oft so schwer zu wissen, ob eine Abhandlung wichtig ist oder nicht. Sie ist oft so schlecht aufgesetzt, dass ihr Inhalt nicht klar ist, oder sie wird so schlecht vorgetragen, dass wir sie einfach nicht verstehen.

Wenn wir nur an den Zuhörer denken würden.

Dieses eine Wort, Zuhörer, ist der Schlüssel zum ganzen Problem. Es gibt nur einen Faktor, der zählt, wenn jemand zum Sprechen, Lesen, oder einem ähnlichen Zweck auf ein Podium steigt: dass die Personen, an welche er sich vermutlich zu wenden beabsichtigt, von welchen er vermutlich wünscht, dass sie ihn verstehen, ihm glauben und ihm folgen, dass sie das aufnehmen, was er sagt und sogar, dass sie gut von ihm denken.

Salomo erwähnt drei Wunder des Lebens, die er nicht verstehen konnte: den Flug des Adlers, das Fortbewegen der Schlange auf einem Felsen und den Weg des Mannes zur Frau. Heute müssen wir zwei weitere, noch weniger verständliche, hinzufügen: 1. dass ein freundlicher, gut gelaunter Herr es über's Herz bringt, eine schlecht geschriebene und schlecht gelesene Arbeit auf ein unschuldiges Publikum loszulassen, und 2. dass das Publikum, wenn auch grollend, in Schweigen gehüllt leidet.

Warum nicht eine gute Abhandlung auch richtig behandeln?

Der Ingenieur verwendet viele Monate, vielleicht Jahre auf die geduldige, eingehende und ehrliche Untersuchung seines Gebietes. Nun hat er uns etwas von grosser Wichtigkeit mitzuteilen. Da all die wirklich schwere Arbeit getan ist, warum soll nun der Schlusseffekt zerstört werden, indem die Ergebnisse unklar oder schwerfällig dargestellt und unverständlich oder unbeholfen vorgebracht werden?

Nun gut, dieser Ingenieur ist wirklich ein anständiger Kerl; er hat Mitleid mit den Leuten. Und da er ferner vernünftig und praktisch ist, hat er nichts dagegen, sowohl seine Mitteilung als auch seine Person in ein günstiges Licht zu versetzen. Er sagt sich darum: «Ich will es auf diese Weise anpacken, ich will den Versuch wagen.» Er tut es. Das Resultat ist überraschend und äusserst erfreulich. Sobald sich unser Ingenieur in die Zuhörer und ihre Bedürfnisse, Fähigkeiten und Wünsche hinein denkt, schreibt er sicher in einem gedrängten, zusammengefassten Stil, aber dennoch klar wie Sonnenlicht, so dass sein Vortrag leicht verständlich ist und ihm leicht gefolgt werden kann. Er liest dazu so laut, dass jedermann ihn hören kann, und er liest deutlich. Er benimmt sich richtig, schaut von Zeit zu Zeit auf sein Auditorium, belebt sein Auftreten und sein Gehaben auf vernünftige Art und Weise. Die ganze Sache scheint ihm überhaupt Freude zu machen und keine Strafe für ihn zu sein. Tatsächlich und unvermeidlich geht etwas von seiner eigenen, wahrscheinlich einnehmenden Persönlichkeit auf den vorgetragenen kalten, trockenen, unpersönlich wissenschaftlichen Stoff über und lässt diesen einen gewissen Grad von mensch-

licher Wärme und Bedeutung annehmen. Wir alle aus seiner Hörschaft sind auch nur Menschen; daher reagieren wir auf diesen Redner nicht nur bereitwillig, sondern mit positiver Dankbarkeit. Es ist eine kühle, erfrischende Oase inmitten von etwas, was allzuoft nur eine trockene und staubige Wüste ist.

Vorbereitung der Arbeit; Inhalt und Stil.

Inhalt: Der Vortrag soll ungeachtet seiner Wichtigkeit nicht länger als sagen wir 15–20 Minuten dauern. Er ist vielleicht der Auszug aus einer viel längeren Arbeit, die schon erschienen ist, oder bald gedruckt werden wird. Gewöhnlich wurde die Arbeit verschiedenen Mitgliedern der Gesellschaft zugestellt mit der Bitte, sie zu diskutieren. Beim Schreiben der kurzen Version, welche vorgetragen werden soll, ist die Gefahr zu grosser Konzentrierung infolge der kurzen Vortragszeit sehr gross — die Gefahr, Tatsache auf Tatsache rasch und massenhaft anzuhäufen, so dass niemand ausser dem Spezialisten auf diesem Gebiet viel daraus entnehmen kann. Und, wohlverstanden, die Spezialisten haben die Arbeit meist vorher schon gelesen!

Man neigt leicht dazu, zu viele Versuche und Beweise aufzuzählen, statt nur das unbedingt Wichtige festzuhalten, ohne Wiederholung von irgendwelchen ähnlichen Unterlagen. Daher:

Seien wir kurz, konzentriert, aber nicht so stark, dass wir unklar werden. Nur Wichtiges festhalten, aber dies ausführlich genug, um sofort verständlich zu sein. Mehr nötige und weniger unnötige Worte verwenden.

Stil: Darunter verstehen wir einfach die Wahl der Worte und die Form der Sätze. *Die eine grundlegende, immer wieder zu berücksichtigende Tatsache ist, dass die Arbeit vorgetragen werden soll, dass sie durch das Ohr und nicht durch das Auge aufgenommen werden soll. Man muss sofort — oder dann vielleicht gar nie — verstehen.*

«Der Stil der Abhandlung soll so einfach als möglich sein. Die Worte seien bekannt und kurz. Die Sätze seien kurz und einfach in der Konstruktion. Lange, verschachtelte Sätze sind ein Aergernis, sowohl in einer Abhandlung wie in einer Rede. Sie vergrössern unnötig die Schwierigkeit, den Sinn rasch und leicht zu erfassen.»

Die Sätze sollten nicht nur kurz und einfach sein, sie sollten auch alle nur möglichen Verbindungsworte und -sätze enthalten, die irgendwie helfen können, die Beziehungen zwischen der einen Feststellung und einer andern zu zeigen. Dies ist für die Klarheit grundlegend. Die Verwendung solcher geeigneter Bindeworte erhöht natürlich die Wortzahl, dies lässt sich nicht vermeiden. Was ist aber schliesslich die wichtigste Bedingung? *Klarheit!*

Das Rezept ist sowohl einfach wie leicht ausführbar. *Man macht zwei Versionen der Arbeit.* Man schreibt Nummer 1 in einem herkömmlichen, mehr oder weniger «literarischen» Stil, zur Veröffentlichung und zum Vortrag durch Drittpersonen. Dann übersetzt man diese Version in Nummer 2, in der man eine so einfache Sprache verwendet und so einfache und kurze Sätze bildet, dass sie vom Sprecher leicht gesprochen und vom Zuhörer leicht aufgenommen werden können. Diese zweite, mehr oder weniger kolloquiumsmässige Fassung ist natürlich die, die man vorträgt.

Der Vortrag.

Die meisten von uns müssen zugeben, dass die Mehrzahl der Abhandlungen so schlecht gelesen werden, dass der Effekt des Inhaltes äusserst wirksam zerstört wird. *Vor allem können wir oft die Worte gar nicht hören.*

Offensichtlich aber ist die erste Pflicht des Redners, hörbar zu sein. Die meisten von uns können leicht gehört werden, wenn wir es wirklich wünschen. Und oft ist noch ein freundlicher Helfer da, der Lautsprecher. Ist jedoch keiner vorhanden und ist der Sprecher nicht sicher, dass seine Stimme die entferntesten seiner Zuhörer erreicht, so kann er leicht Gewissheit erhalten, indem er frei und ungezwungen fragt: «Will irgend jemand, der in der hintersten Reihe sitzt, bitte, die Hand hochheben, wenn er mich nicht gut hören kann?», oder irgend etwas ähnliches, so dass er eine klare und eindeutige Antwort erhält. Dies mag nicht würdevoll sein, aber lässt für einmal die Würde zum Teufel gehen: *Wir müssen gehört werden.*

Manchmal können wir dem Vortrag nicht folgen, weil die Aussprache des Redners undeutlich ist. Ebensogut wie jedermann hörbar sprechen kann, so kann er auch deutlich sprechen, wenn er will. Wir wissen, dass undeutliche Aussprache nur eine Form physischer Faulheit ist.

Natürlich kann kein Ablesen einer Arbeit jene Art des wirkungsvollsten öffentlichen Vortrages ersetzen, nämlich das freie Sprechen, wo der Redner seinem Publikum direkt in die Augen schaut, eins ist mit ihm und ganz einfach mit ihm zu plaudern scheint. Auch das schwerste und unpersönlichste wissenschaftliche Thema kann so vorgebracht werden. Aber

«Beim Vortrag einer wissenschaftlichen Arbeit kann der angenehme Effekt der freien Sprache auch annähernd erreicht werden, wenn sich der Sprecher genügend frei von seinen geschriebenen Unterlagen macht, so dass er während des Vortrages hin und wieder sein Publikum anschauen kann. Tatsächlich kann er damit eine solche Gewandtheit bekommen, dass er eher zu plaudern als vorzulesen scheint, hauptsächlich, wenn er in seine Stimme einen nicht formellen, intimen Konversationston bringt.»

Was wir erwarten können.

Die meisten von uns sind sicher der Ansicht, dass sich diese Dinge allgemein bessern sollten und dass sie mit ein wenig Nachdenken auch leicht verbessert werden können. Zehnmal so viele Arbeiten können dann vorgebracht werden, mit einer Wirkung, die ihrem innern Gehalt entspricht. Glücklicherweise brauchen wir zur Erringung dieses beglückenden Resultates kein spezielles Wissen oder grosse Übung. Wir müssen nicht einmal viel mehr Zeit oder Anstrengung darauf verwenden. Wir müssen uns nur eine einfache, vernünftige, bombensichere Technik aneignen, die für jedes geübte Hirn leicht ist, und uns dazu zwingen, uns in die Haut der Zuhörer zu versetzen, um alles von ihrem Standpunkt aus zu sehen und zu hören. Mit andern Worten — und das ist der Kern der ganzen Sache —

«Wir müssen nur das eine Prinzip des wirkungsvollen Stiles und Vortrages beachten, das grundlegend zählt, das eine, das in Wirklichkeit alle andern enthält und umschliesst:

In erster Linie muss an den Zuhörer gedacht werden.»
U. V.

Literatur. — Bibliographie.

Zur Frage der elektrischen Raumheizung im kommenden Winter. Die Elektrizitätswerke des Kantons Zürich verschickten Ende Juli eine kleine Broschüre an alle Energiebezüger, in der auseinandergesetzt wird, weshalb beim Anschluss elektrischer Heizgeräte Zurückhaltung geboten ist. Die Frage ist sehr aktuell, von grosser Bedeutung und von allgemeinem Interesse. Sie wird sich jedoch kaum an jedem Ort gleich lösen lassen, denn die Verhältnisse sind von Netz zu Netz verschieden. Allgemein kann nur gesagt werden, dass die elektrische Raumheizung im grösseren Maßstabe nicht möglich ist; eine rationelle Raumheizung mit Elektrizität kommt nur in der Uebergangszeit in Frage und bei den heutigen Verhältnissen auch das vielleicht nicht überall.

Interessenten aus dem Leserkreis des Bulletin können die

wirklich instruktive Schrift der EKZ beim Sekretariat des SEV beziehen.

La propagande économique. La Société financière des transports et d'entreprises industrielles (Sofina), Bruxelles, a édité, comme annexe au rapport de gestion 1939, en avril 1940, une étude générale sur la propagande économique. Cette étude nous paraît très intéressante et nous la signalons particulièrement à l'attention des centrales électriques.

Der Schwachstrom-Installateur. Seit 1934 gibt die Firma Hasler A.-G. in Bern eine Hauszeitschrift heraus, die «Der Schwachstrom-Installateur» heisst. Es sind Hefte von 4 bis 8 Seiten, im Format A₅, die jährlich 3- bis 4mal erscheinen

und sich, wie schon der Titel sagt, in erster Linie an die Schwachstrom-Installateure wenden. Der Inhalt der Hefte ist abwechslungsreich, interessant und gediegen in der Form. Neben nützlichen Angaben über die mannigfaltigen Produkte der Firma enthält «Der Schwachstrom-Installateur» auch Beschreibungen ausgeführter Schwachstromanlagen, die stets lehrreich und anregend sind. Soweit es der Rahmen der Zeitschrift zulässt, bringt sie in den letzten Heften auch wertvolle Angaben über neue Messapparate und über Anlagen für drahtlose Telephonie. Solche Anlagen für drahtlose Telephonie sind heute schon in einer grösseren Zahl

von Klubbütten und Berggasthöfen in Betrieb und verbinden diese direkt mit dem öffentlichen Telephonnetz.

Trolleybus. Die Zeitschrift «Wasser- und Energiewirtschaft» 1940, Heft 5—6, ist dem Trolleybus gewidmet. Einleitend wird die rechtliche Behandlung des Trolleybus und seine fiskalische Belastung beleuchtet, eine Frage, die zur Zeit sehr aktuell ist. Dann werden die Trolleybus-Anlagen der Städte Lausanne, Winterthur, Zürich, Neuenburg, Biel, Bern und der Trolleybus der Rheintalischen Strassenbahn beschrieben.

Marque de qualité, estampille d'essai et procès-verbaux d'essai de l'ASE.

I. Marque de qualité pour le matériel d'installation.



pour interrupteurs, prises de courant, coupe-circuit à fusibles, boîtes de dérivation, transformateurs de faible puissance.

----- pour conducteurs isolés.


A l'exception des conducteurs isolés, ces objets portent, outre la marque de qualité, une marque de contrôle de l'ASE, appliquée sur l'emballage ou sur l'objet même (voir Bulletin ASE 1930, No. 1, page 31).

Sur la base des épreuves d'admission, subies avec succès, le droit à la marque de qualité de l'ASE a été accordé pour:

Prises de courant.

A partir du 1^{er} août 1940.

Adolf Feller A.-G., Fabrik elektrischer Apparate, Horgen.

Marque de fabrique:  A. F. H.

Fiches bipolaires avec contact de terre (2P + T) pour 6 A, 250 V.

Utilisation: dans locaux secs.

Exécution: corps de fiche en résine synthétique moulée noire.

No. 8803 sf: type 2b, Norme SNV 24507.

Retrait de la marque de qualité de l'ASE.

Selon l'art. 14 du contrat, le droit d'utiliser la marque de qualité de l'ASE a été retirée à la firme

Appareillage Gardy S. A., Genève,

pour les fusibles pour coupe-circuit à broches, 2 A 250 V, No. 13023.

IV. Procès-verbaux d'essai.

(Voir Bull. ASE 1938, No. 16, p. 449.)

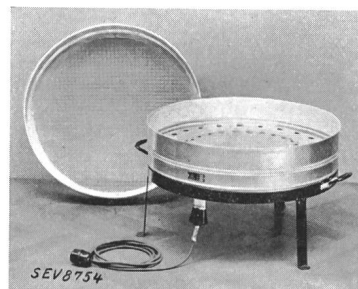
P. No. 132.

Objet: **Séchoir électrique.**

Procès-verbal d'essai ASE: O. No. 16057, du 26 juillet 1940.
Committant: «Thuba», Fabrique d'appareils électriques, Bâle.

Inscriptions:

Thuba
Elektr. Apparate BASEL 15
No. 101 Volt 220 Watt 500



Description: Séchoir électrique en tôle d'aluminium selon figure. Résistance de chauffe placée dans la partie inférieure de l'appareil. Quatre récipients destinés à contenir les matières à sécher de 520 mm de diamètre. Raccordement au réseau par cordon rond à 3 conducteurs, muni d'une

fiche et d'une prise d'appareil.

Cet appareil à sécher a subi avec succès les essais relatifs à la sécurité.

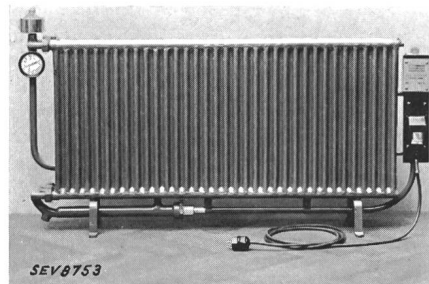
P. No. 133.

Objet: **Radiateur électrique.**

Procès-verbal d'essai ASE: O. No. 16070, du 31 juillet 1940.
Committant: Paul Ledermann, Schaffhouse,

Inscriptions:

P. Ledermann
Zentralheizungen
Schaffhausen
Heizap. System Schaffli
Patent angem.
220 V 1000 W



Description: Radiateur électrique selon figure. Deux éléments chauffants à remplissage d'eau, placés l'un derrière l'autre; constitués par deux tôles de fer ondulées. Tuyau de chauffe avec corps de chauffe électrique, placé au-dessous du radiateur. Dispositif de réglage de la température du radiateur placé sur le côté. Fiche d'appareil pour le raccordement du cordon d'alimentation.

Le radiateur a subi avec succès les essais relatifs à la sécurité.

Communications des organes des Associations.

Les articles paraissant sous cette rubrique sont, sauf indication contraire, des communiqués officiels du Secrétariat général de l'ASE et de l'UCS.

Nécrologie.

Le 5 août 1940 est décédé à l'âge de 69 ans Monsieur Paul Gysi, ingénieur-conseil, Aarau, membre de l'ASE depuis 1904. Nos sincères condoléances à la famille en deuil.

Un article nécrologique suivra.

Comité d'action de la FKH.

Au cours de sa 14^{me} séance, le Comité d'action de la Commission de l'ASE et de l'UCS pour l'étude des questions relatives à la haute tension (FKH) a examiné un projet de «directives pour le choix et le montage des dispositifs de

protection contre les surtensions dans les stations». Ces directives entendent par dispositifs de protection les parafoudres proprement dits et les condensateurs de protection (condensateurs statiques et câbles). Pour fixer les dispositions relatives aux condensateurs de protection le comité d'action avait en son temps désigné un sous-comité spécial qui s'est acquitté de sa tâche en 2 séances, en collaboration avec les fabricants suisses de câbles et de condensateurs. Le projet mis au net après la 14^{me} séance du comité d'action va être soumis à l'approbation de tous les membres de la FKH, puis mis à l'enquête publique par publication au Bulletin ASE. Le comité d'action examina en outre quelques questions en relation avec le programme d'activité de la FKH.

Fête des jubilaires de PUCS.

La fête des jubilaires aura lieu cette année le 14 septembre à Thoune. En voici le programme provisoire (des détails suivront):

env. 10.40 h: Acte solennel au Cinéma Scala.

env. 12.30 h: Banquet.

env. 14.30 h: Promenade en bateau sur le lac, avec collation, offertes par le Service de l'Electricité et des Eaux de la Ville de Thoune.

env. 17.00 h: Retour à Thoune.

Commission de l'ASE et de l'UCS pour l'étude des questions de mise à la terre.

L'évolution des méthodes de pose des canalisations d'eau potable, qui cherchent à éviter les dégâts produits par la corrosion, a conduit à l'application de matériaux et de joints qui suppriment la continuité électrique du réseau de distribution d'eau et portent ainsi atteinte à sa qualité de mise à la terre idéale. Pour cette raison, la commission d'administration de l'ASE et de l'UCS a décidé d'instituer une nouvelle commission, la «commission pour l'étude des questions de mise à la terre», qui a pour tâche d'étudier la question en collaboration avec tous les milieux intéressés. Outre les centrales d'électricité, il s'agit là de l'administration des postes, télégraphes et téléphones, ainsi que des milieux s'occupant de la protection contre la foudre.

La commission se compose de MM.:

Trechsel et Wehren, Berne, représentants de l'administration des PTT.

Ryf, Zurich, représentant des centrales urbaines.

Bitterli, Langenthal, représentant des centrales régionales.

Prof. Dünner, Zollikon, représentant de l'ASE.

Prof. Juillard, Lausanne, représentant de la commission de corrosion.

Meystre, Lausanne, représentant de la commission de l'ASE et de l'UCS pour les installations intérieures.

Dr. Berger, Zollikon, représentant de la commission de l'ASE pour la protection des bâtiments contre la foudre.

Ex officio: l'inspectorat des installations à courant fort; le secrétariat général de l'ASE et de l'UCS.

Le président de cette commission est M. Meystre.

La commission s'est réunie le 8 août 1940 pour se constituer. Après une orientation et une discussion nourrie sur l'influence des joints isolants sur les conditions de mise à la terre, et sur les dangers qui peuvent en résulter, la commission fixa son programme d'action et désigna une délégation chargée de continuer les pourparlers en cours avec la Société suisse pour l'Industrie du Gaz et de l'Eau pour éclaircir en premier lieu les questions de principe.

Commission de l'ASE et de l'UCS pour installations intérieures.

Dans sa 44^{me} séance, du 20 juin 1940, la Commission pour installations intérieures discuta et prit certaines décisions concernant quelques propositions faites par la Commission des normes de l'ASE et de l'UCS au sujet de l'emploi de fusibles à fusion retardée. Elle donna son accord à ces propositions qui prévoient que seuls les modèles de fusibles à fusion retardée 500 V, d'une intensité nominale de courant jusqu'à 200 A, seront normalisés, ceci pour une seule graduation du degré de retardement de la fusion. La Commission donna également son accord à une proposition relative à l'interchangeabilité de ces fusibles avec les fusibles normaux, mais estima toutefois recommandable que les fusibles à fusion retardée soient caractérisés par un signe particulier de manière à ce qu'ils puissent être différenciés des fusibles normaux même en service. Le champ d'application des fusibles à fusion retardée ne sera pas limité. Toutefois, les entreprises distributrices d'électricité auront la faculté de défendre ou d'autoriser leur emploi dans les coupe-circuit principaux des installations. La Commission discuta, en outre, la question de l'introduction d'une marque de qualité pour appareils électriques. Après avoir pris connaissance d'un rapport élaboré par l'inspectorat des installations à courant fort, la Commission décida de proposer au Comité de direction à l'intention de la Commission d'administration de l'ASE et de l'UCS, l'introduction volontaire d'une marque de qualité pour appareils et d'envisager, dans ce but, l'emploi de la marque distinctive de qualité de l'ASE pour le matériel d'installation. Après avoir pris connaissance d'un rapport, la Commission examina la question de l'admission, dans les installations intérieures, des conducteurs avec isolation en matière synthétique. Elle donna son accord à l'emploi des dits conducteurs — sur une base plus étendue que ce ne fut le cas jusqu'ici — dans des installations d'essai. Les expériences faites avec ces nouveaux conducteurs devront être signalées à l'inspectorat des installations à courant fort par les entreprises distributrices d'électricité et les installateurs. La Commission estima, par contre, ne pouvoir autoriser — même à titre d'essai — l'emploi de conducteurs avec isolation en matière synthétique comme lignes d'amenée aux récepteurs transportables. Par la suite, la Commission discuta des moyens à envisager pour faire disparaître les anciens modèles non normalisés, ne donnant pas toute sécurité, des prises de courant à fiches, rencontrés dans les anciennes installations. Pour terminer, la Commission s'occupa encore de l'interprétation à donner à certaines dispositions des Prescriptions pour installations intérieures.

Admission de systèmes de compteurs d'électricité à la vérification.

En vertu de l'article 25 de la loi fédérale du 24 juin 1909 sur les poids et mesures, et conformément à l'article 16 de l'ordonnance du 23 juin 1933 sur la vérification des compteurs d'électricité, la commission fédérale des poids et mesures a admis à la vérification le système de compteur d'électricité suivant, en lui attribuant le signe de système indiqué:

Fabricant: Moser, Glaser & Co. A. G., Basel.

Transformateur de tension à colonne, types SpLIJE, SpOIJE, SpMIJE, pour le montage à l'intérieur;

types SpLIFE, SpOIFE, SpMIFE, pour le montage en plein air; pour la fréquence 50/s.

A ces désignations sera ajouté un chiffre, correspondant à un dixième de la charge.

Berne, le 3 juillet 1940.

Le président de la commission fédérale des poids et mesures:

P. Joye.