

Zeitschrift: Bulletin de l'Association suisse des électriciens
Herausgeber: Association suisse des électriciens
Band: 31 (1940)
Heft: 18

Artikel: Untersuchungen über die Wärmeausnützung transportabler elektrischer Raumheizapparate
Autor: Wirth, E.
DOI: <https://doi.org/10.5169/seals-1058017>

Nutzungsbedingungen

Die ETH-Bibliothek ist die Anbieterin der digitalisierten Zeitschriften. Sie besitzt keine Urheberrechte an den Zeitschriften und ist nicht verantwortlich für deren Inhalte. Die Rechte liegen in der Regel bei den Herausgebern beziehungsweise den externen Rechteinhabern. [Siehe Rechtliche Hinweise.](#)

Conditions d'utilisation

L'ETH Library est le fournisseur des revues numérisées. Elle ne détient aucun droit d'auteur sur les revues et n'est pas responsable de leur contenu. En règle générale, les droits sont détenus par les éditeurs ou les détenteurs de droits externes. [Voir Informations légales.](#)

Terms of use

The ETH Library is the provider of the digitised journals. It does not own any copyrights to the journals and is not responsible for their content. The rights usually lie with the publishers or the external rights holders. [See Legal notice.](#)

Download PDF: 18.01.2025

ETH-Bibliothek Zürich, E-Periodica, <https://www.e-periodica.ch>

V. Die Ermittlung des Fehlers bei der Messung des Ladezustandes x .

Bei der Ermittlung des Ladezustandes x nach Abschnitt II mittels Temperaturmessungen ergeben sich, bezogen auf die untere Grenzkurve, folgende Abweichungen d in %:

A. Bei konstantem Wasservolumen nach Gl. (4):

$$d = \left(\frac{n}{y-1} - \frac{n-1}{y-1} \right) \cdot 100 = \left(\frac{1}{y-1} \right) \cdot 100 \% \quad (19)$$

B. Bei konstantem Wassergewicht nach Gl. (5):

$$d = \left(\frac{n+1}{y-1} - \frac{n-1}{y-1} \right) \cdot 100 = \left(\frac{2}{y-1} \right) \cdot 100 \% \quad (20)$$

Diese Werte stellen die maximal mögliche Abweichung des effektiven vom gemessenen unteren möglichen Ladezustand dar. Der Wert von d ist immer positiv; er wird um so kleiner, je mehr Temperaturmeßstellen y im Speicher eingebaut sind. Die Abweichung d ist unabhängig von der Zahl der Messstellen n , die die Temperatur des heissen Wassers t_1 anzeigen. Sie ist ferner für konstantes Wassergewicht doppelt so gross wie für konstantes Wasservolumen.

Zur Ermittlung des Fehlers bei der Bestimmung des Ladezustandes nach der in Abschnitt III mittels Widerstandsmessung angeführten Methode kann man an Hand der Gl. (14) oder (18) schreiben

$$r = A \cdot x + B \quad (21)$$

$$r' = A \cdot x' + B \quad (22)$$

Dabei bedeuten A und B Konstanten, während für den Widerstand und den Ladezustand ein ' auf einen gemessenen Wert hindeute im Gegensatz zu den effektiven Werten, die ohne ' gekennzeichnet werden. An Hand von Fig. 4 gelten folgende Beziehungen:

$$U = I_1 \cdot r = I_2 \cdot r_v \quad (23)$$

$$I = I_1 = I_2 \quad (24)$$

$$\text{Gemessener Widerstand: } r' = \frac{U}{I} = \frac{U}{1} = U \quad (25)$$

$$\text{Effektiver Widerstand: } r = \frac{U}{I_1} \quad (26)$$

An Hand der Gl. (21) bis (26) findet man somit für den bei der Messung des Ladezustandes auf Grund einer elektrischen Widerstandsmessung begangenen Fehler

$$f = \frac{x' - x}{x} \cdot 100 = - \frac{U^2}{U \cdot r_v - B \cdot (r_v - U)} \cdot 100 \% \quad (27)$$

Beziehung (27) gilt sowohl für konstantes Wasservolumen als auch für konstantes Wassergewicht.

VI. Zusammenfassung der Ergebnisse.

Auf Grund der vorangehenden Untersuchungen lässt sich sagen, dass die in Abschnitt II entwickelte Messmethode mittels in den Heisswasserspeicher eingebauter Temperaturmeßstellen in jedem Falle anwendbar sein wird, wenn auch die erzielte Messgenauigkeit besonders bei kleinen Ladezuständen als Nachteil empfunden werden muss. Sofern in diesem Falle eine grosse Messgenauigkeit erforderlich ist, muss eben die Zahl der Temperaturmeßstellen y gross genug gewählt werden, was jedoch eine Vergrösserung der Anlagekosten und damit einen teureren Betrieb infolge erhöhter Kapitalkosten mit sich bringt. Als Vorteil dieser Messmethode muss weiterhin der Umstand angesehen werden, dass eine genaue Konstanz der Temperaturen des heissen und des kalten Wassers bei den verschiedenen Ladezuständen nicht erforderlich ist, desgleichen ist die Kenntnis der Höhe der Trennschicht nicht nötig.

Im Gegensatz dazu liefert die Methode nach Abschnitt III mit Hilfe einer elektrischen Widerstandsmessung sehr genaue Werte, sofern die Temperaturen t_1 , t_2 und die Höhe h_3 der Trennschicht als bekannt und bei allen Ladezuständen als konstant vorausgesetzt werden dürfen.

Untersuchungen über die Wärmeausnutzung transportabler elektrischer Raumheizapparate.

621.364.3

In neuerer Zeit wurden zur physiologischen Untersuchung von Warmwasser-Strahlungsheizungen der Firma Sulzer Messmethoden entwickelt, die nun auch auf elektrische Oefen angewandt wurden. Es zeigt sich, dass man auch bei elektrischer Strahlungsheizung gleiche Behaglichkeit mit weniger Energieaufwand empfindet als bei elektrischer Konvektionsheizung, und zwar ist der Hochtemperaturstrahler noch etwas günstiger als der Niedertemperaturstrahler. (Red.)

Die zunehmende Brennstoffknappheit lenkt die Aufmerksamkeit wieder mehr auf die aushilfsweise Heizung mittels transportabler elektrischer Heizöfen. Die Nachfrage nach solchen ist mit Rücksicht auf die starke Einengung in der Brennstoffzuteilung für den nächsten Winter vielerorts vielleicht heute schon in einem Mass oder Uebermass gestiegen, die den energieabgebenden Elektrizitätswerken nicht restlos angenehm sein kann. Ein übermässiger Heizenergieverbrauch überlastet die bestehenden Verteilungsnetze, und es besteht überdies die Versuchung, solche Heizöfen nicht nur in Ueber-

gangszeiten, sondern auch im tiefen Winter zu benützen, zu einer Zeit, wo das Bedürfnis nach Licht am grössten und die zur Erzeugung elektrischer Energie zur Verfügung stehende Wasserkraft wegen des saisonmässigen Rückganges der Wasserläufe im Winter am stärksten geschwunden ist.

Deshalb ist es gerade heute von erheblicher Bedeutung, die Wärmeausnutzung der verschiedenen elektrischen Heizofentypen etwas näher zu kennen. Dabei ist an der Tatsache nicht zu rütteln, dass bei direkter Umsetzung der elektrischen Energie in Wärme nicht mehr und nicht weniger als 860 kcal/kWh erzeugt werden können. Die Betrachtungen haben also mit der sogenannten Wärmepumpe, bei welcher ein Vielfaches der eingeführten Energie an Wärme umgesetzt oder in Kreislauf gehalten wird, nichts zu tun. Aber auch die direkt aus elektrischer Energie erzeugte Wärme kann auf verschiedene Weise in einen Raum übergeführt werden und man muss deshalb auch mit verschiedenen sogenannten Raumwirkungsgraden rechnen.

Es ist heute Pflicht, die für Heizzwecke nur in beschränktem Masse zur Verfügung stehende Energie so gut als möglich auszunützen. Der Verfasser ist nun eigentlich durch Zufall dazu gekommen, die in den letzten Entwicklungsjahren in der Warmwasserheizung von Gebrüder Sulzer angewendeten Methoden und Instrumente auf die Untersuchung elektrischer Heizöfen zu übertragen. Die Einführung der sogenannten Strahlungsheizung hat zur Erkenntnis geführt, dass die Behaglichkeitsempfindung des Benützers eines geheizten Raumes deutlich abhängig ist vom Verhältnis der Wärmeabgabe durch Konvektion (Abströmung) und durch Abstrahlung. Darüber ist näheres in drei vorangegangenen Arbeiten zu finden¹⁾.

Bei den elektrischen Heizöfen ist es sehr einfach, vor allem die Temperatur der wärmeabgebenden Heizfläche stark zu verändern, und es war vorauszusehen, dass es dadurch möglich ist, die Abstrahlung des menschlichen Körpers und damit gewissermassen den Raumwirkungsgrad der Heizkörper zu beeinflussen. Die Versuche und deren Ergebnisse sind nun kurz beschrieben.

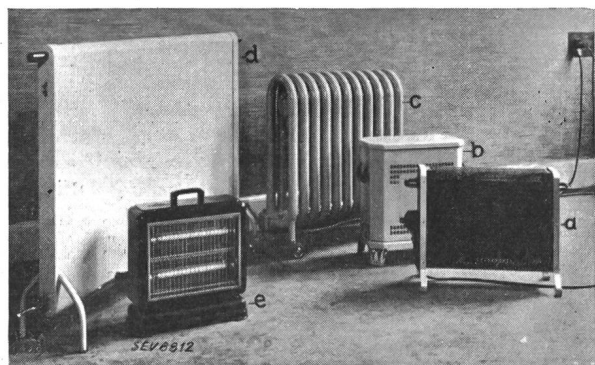


Fig. 1.

Ansicht der untersuchten Heizofentypen.

- a, b, c Konvektionsheizkörper verschiedener Bauart,
- d Tieftemperaturstrahler,
- e Hochtemperaturstrahler.

Fig. 1 zeigt eine Aufnahme der verschiedenen untersuchten Heizkörperarten. Ausgehend von dem altbekannten Ofen a), mit offenen Widerständen, der in der Hauptsache mit Konvektion, also Lufterwärmung, arbeitet und der allen möglichen Geschmacksrichtungen angepasst werden kann, wie Ausführung b) zeigt, geht es über den Konvektionsofen mit indirekter Heizung c), der sich dem Warmwasserradiator nähert und immer noch vorwiegend durch Lufterwärmung arbeitet, zum Tieftemperaturstrahler nach d), der bereits eine ausgedehnte strahlende Fläche aufweist und schliesslich zum Hochtemperaturstrahler e), der in der Hauptsache durch Strahlung wirkt, indem er Glühkörper besitzt. Alle Heizöfen haben eine maximale Nennleistung von 1200 bzw. 1125 Watt. Speicheröfen in transportabler oder eingebauter Ausführung wurden in die Untersuchungen nicht einbezogen.

Die Messungen wurden in einem grösseren Archivraum unter Erde ausgeführt, um von den sommerlichen Aussen-temperaturen möglichst unabhängig zu bleiben und um gleichzeitig eine Erhöhung der Raumtemperaturen beim Anstellen der elektrischen Heizöfen zu vermeiden. Die Notierungen, die zeitlich verschieden sind, konnten infolgedessen gut miteinander verglichen werden. Die gemessenen Oberflächentemperaturen und Aufheizzeiten sind aus Tabelle I zu entnehmen. Interessant sind die verschiedenen Aufheizzeiten der Konvektionsöfen a), b) und c). Die einfachen Ausführungen a) und b) mit direkten Heizspiralen geben sehr rasch warme Luft, während das Gehäuse bei Dauerbetrieb auf ca. 120° C erwärmt wird. Der Radiator c) mit Wärmeübertragung von den elektrischen Heizkörpern durch

¹⁾ Gonzenbach: «Die physiologischen Grundlagen der Heizung und Lüftung», Schweizerische Blätter für Heizung und Lüftung, LA-Sondernummer 1939. Wirth: «Der gegenwärtige Stand der Heizungs- und Lüftungstechnik in der Schweiz», Schweizerische Blätter für Heizung und Lüftung, LA-Sondernummer 1939; «Zur Frage des Brennstoffverbrauches von Strahlungsheizungen», Schweizerische Blätter für Heizung und Lüftung, 1940, Heft 1.

Öl auf den röhrenförmigen Körper braucht bei Vollast ca. ¼ Stunden zum Aufheizen und erreicht dann eine Oberflächentemperatur von 84° C. Bei einer Teillast von ½ steigt diese Temperatur auf 60° C; sie liegt immer noch erheblich höher als die mittlere Temperatur einer reichlich bemessenen Warmwasserheizung. Der Röhrenheizkörper ist so ausgebildet, dass auch bei darüber gelegten Handtüchern, welche die Luftzirkulation stark eindämmen, nicht wesentlich über 120° C steigt.

Messergebnisse.

Tabelle I.

	Heizkörpertyp	Leistungs- aufnahme Watt	Oberflächen- temperatur ° C	Aufheiz- dauer
a	Konvektions- ofen	1200	3/3 122	1 min
b	do.			
c	do.	1125	3/3 84 ²⁾ 1/3 60	45 min
	indirekte Heizung			
d	Tieftemperaturstrahler	1200	3/3 84 1/3 58	26 min
d	Hochtemperaturstrahler			

²⁾ mit darübergelegten Handtüchern steigt die Temperatur bis 123°.

Der Tieftemperaturstrahler d) braucht zum vollen Aufheizen weniger als eine halbe Stunde und erreicht dabei dieselbe Oberflächentemperatur von 84° C wie c). Bei ½ Teillast steigt sie auf ungefähr 60° C. Der Hochtemperaturglühstrahler e) ist in weniger als einer Minute auf voller Glüh-temperatur, die Gehäusetemperatur steigt bei Dauerbetrieb auf etwas über 80° C. Die Oberflächen von c) und d) sind fast genau dieselben mit 1,62 bzw. 1,6 m². c) ist aber ein ausgesprochener Konvektionsheizkörper, d) ein ausgesprochener Flächenstrahler. Die dadurch bedingte verschiedene Raumwirkung kommt bei den Entwärmungsmessungen zum Ausdruck, deren Ergebnis in Fig. 2 zusammengefasst ist.

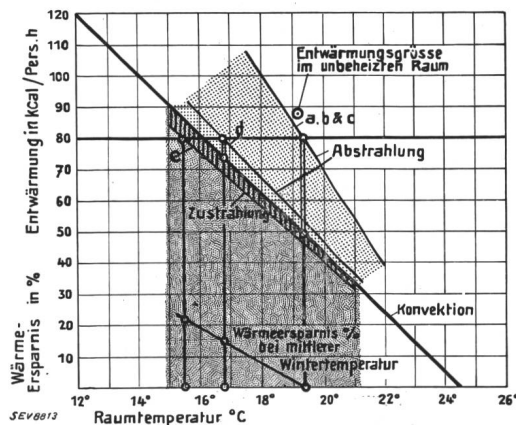


Fig. 2.

Entwärmung einer normal bekleideten Person in 1,5 m Abstand vom Heizkörper.

Unterteilung in Konvektion und Ab- bzw. Zustrahlung. Aus den Entwärmungsdiagrammen können die je nach Ofentyp zur Erreichung derselben Entwärmung nötigen, in verschiedener Höhe liegenden Raumtemperaturen abgelesen werden.

Zunächst wurde die Entwärmungsgrösse in dem Versuchsraum ohne elektrische Heizung festgestellt. Sie entspricht in dem Sinne nicht winterlichen Verhältnissen, als die Abstrahlung geringer ist als die Konvektion. Ein gewöhnlicher Raum wird im Winter wegen der kalten Aussenflächen bei Radiatorheizung eine höhere Abstrahlung als Konvektion aufweisen. Die Konvektionsöfen a), b) und c) beeinflussen die Entwärmungsgrössen des unbeheizten Raumes nur ganz unwesentlich, was nicht überrascht, weil sie eben auf die Abstrahlung des menschlichen Körpers sozusagen nicht einwir-

ken können. Schon der Tieftemperaturstrahler d) hingegen vermag die Abstrahlung beinahe auf Null hinunterzubringen, während der Hochtemperaturstrahler e) bei der gewählten Vergleichsdistanz von 1,5 m sogar eine geringe Einstrahlung bewirkt.

Zahlenmässig ausgedrückt kommt man auf dieselbe Entwärmung des Insassen bei einer Lufttemperatur von

Hochtemperaturstrahler e)	. . . 15,5° C
Tieftemperaturstrahler d)	. . . 16,8° C
Konvektionsöfen a)–c)	. . . 19,3° C

Für Dauerbetrieb kann man aus diesen verschiedenen Lufttemperaturen bei Annahme einer mittleren Wintertemperatur im Freien von +2° C für die Strahler d) und e)

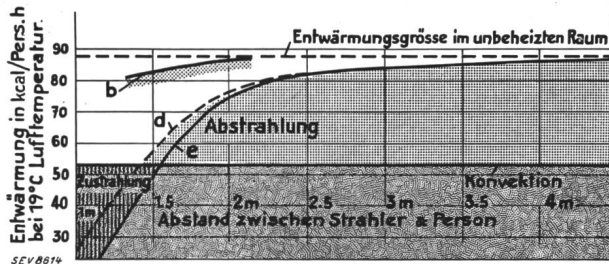


Fig. 3.

Abhängigkeit der Abstrahlung bzw. Zustrahlung vom Abstände vom elektrischen Heizofen.

eine Wärmeersparnis von 16 bzw. 22 % gegenüber den Konvektionsöfen a)–c) ableiten. Bei unterbrochenem Betrieb, d. h. bei kurzfristigem Gebrauch der Strahlöfen kann die Ersparnis gegenüber den Konvektionsöfen noch grösser werden.

Mit zu- oder abnehmender Entfernung ändert sich allerdings der Wert der Abstrahlung. Fig. 3 enthält die Auswer-

tung der Entwärmungsmessungen bei verschiedenen Abständen von den Heizöfen. Mit zunehmender Entfernung nimmt die totale Entwärmung ebenfalls zu, weil die Abstrahlung des Körpers um so weniger zurückgedämmt wird, je weiter man sich von der Strahlungsquelle weg begibt.

Ferner ist der Einfluss auf die Abstrahlung gewöhnlich einseitig, doch hat die praktische Erfahrung bestätigt, dass auch für den menschlichen Körper innerhalb gewisser Grenzen das physikalische Gesetz gilt, nach welchem die Summe der Ein- und Abstrahlungen nach verschiedenen Richtungen hin für die Gesamtempfindung massgebend ist.

Diese Ergebnisse führen zum Schlusse, dass es eine Reihe von Konvektionstypen gibt, die den persönlichen Bedürfnissen bezüglich Form und Oberflächentemperatur weitgehend Rechnung tragen und die geeignet sind, aushilfsweise an die Stelle der gewöhnlichen Warmwasserradiatorheizung zu treten. Dabei muss man sich bewusst sein, dass diese Heizung eine ausgesprochen mittelbare Luftheizung ist, welche die Wärme zuerst an die Luft und durch diese an den Raum überträgt. Mit dieser Eigenschaft ist ein gewisser Raumwirkungsgrad verbunden.

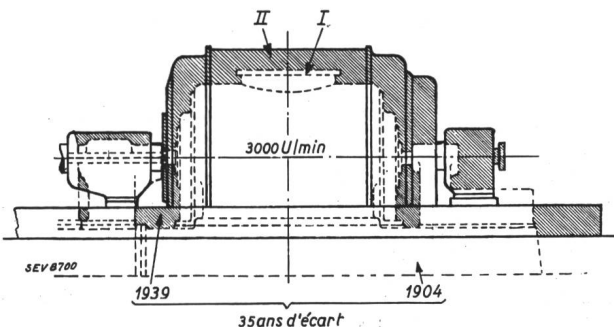
So wie man bei der gewöhnlichen Heizung in den letzten Jahren ansehnliche Erfolge mit der unmittelbaren Heizung durch Wärmestrahlung erzielt hat, kann man diese Entwicklung mit Vorteil auch auf die elektrische Heizung übertragen, die bezüglich der Temperaturen einen grossen Spielraum lässt. Es ist möglich, auf diesem Wege den Raumwirkungsgrad ansehnlich zu verbessern, so dass man, praktisch gesprochen, gleiche Behaglichkeit mit weniger Energieaufwand erzielen kann. Diese Erkenntnis ist gerade für die heutige Zeit ausserordentlich wichtig. In jeder Beziehung befriedigende Ergebnisse wird man aber nur erzielen, wenn der Verkäufer von elektrischen Heizöfen sich über die Verhältnisse ausreichend im klaren ist und wenn auch der Käufer ungefähr weiss, was er will, da die Ansprüche und Bedürfnisse von Fall zu Fall sehr verschieden sein können. E. Wirth.

Technische Mitteilungen. — Communications de nature technique.

Les progrès dans la construction des alternateurs.

621.313.322.1

M. L. Martenet, Neuchâtel, nous transmet la figure ci-dessous, qui représente, dans sa partie blanche, un alternateur turbo de 3000 t/min de 400 kW, construit en 1904, et, dans sa partie hachurée un alternateur semblable, même vitesse, construit en 1939, mais d'une puissance 10 fois supérieure (4000 kW). Ce dessin fait toucher du doigt les progrès réalisés dans la construction des alternateurs turbo en 35 ans.



Croquis d'encombrement comparatif d'une génératrice 400 kW, construite en 1904 avec une génératrice 4000 kW construite en 1939.

- I Génératrice 400 kW, 3800 V, 50 pér./s, 3000 t/min (1904).
II Génératrice 4000 kW, 3800 V, 50 pér./s, 3000 t/min (1939).

Röhrenstosswinden.

621.643.2.002

Neuerdings kommen amerikanische Apparate auf den Markt, mit denen Löcher unter Bahndämmen, Bahnhöfen, Bahnanlagen, Strassen, Pflasterungen, Asphalt- und Betondecken usw. durchgestossen werden können. Diese Röhren-

stosswinden ermöglichen also, Leitungen unter Objekten zu verlegen, die sonst unter grossen Kosten und Betriebsunterbrüchen aufgedrungen werden müssten. Das Bohrprinzip besteht darin, dass ein Pilot vorgetrieben wird, der das relativ weiche Material, z. B. Humus, Kies, Sand oder mit Steinen durchsetzter Mergelboden, seitlich abdrängt. Der abgestufte Pilot ist auf die zu verlegende Röhre aufgesetzt; er hat je nach Röhrenlichtweite einen um 1/2'' bis 2'' grösseren äusseren Durchmesser als die Röhre, so dass er diese rundum überragt. Der Pilot dient gleichzeitig als Führer für die Röhre, die durch den Boden gestossen wird. Die durchstossbare Strecke hängt vor allem von der Beschaffenheit des Bodens, dann aber auch vom Durchmesser der Röhre ab; 1''-Röhren können bei weichem Boden etwa bis 10 m, 4''-Röhren bis etwa 40 m weit vorgetrieben werden. Grössere Röhren als 4'' können mit der Winde nicht verlegt werden.

L'Équipement électrique du Transatlantique «Mauretania».

621.34 : 629.123.3

Le «Mauretania» est le deuxième navire de ce nom que la Cunard-White Star Line possède; son prédécesseur a été désaffecté en 1937/38, après une carrière de 30 ans de traversées de l'Atlantique Nord, y compris les 4 années de guerre pendant lesquelles il fit le service de croiseur auxiliaire, avec son navire-jumeau, le «Lusitania», torpillé le 7 mai 1915.

Le nouveau «Mauretania» a été construit par les chantiers navals Cammell Laird & Company Ltd., à Birkenhead. Mis en chantier le 24 mai 1937, il a été lancé le 28 juillet 1938. Il jauge 34 000 tonnes brut et possède 10 ponts. Il mesure 235,46 m de longueur, 27,30 m de largeur maxima, 34,35 m de la quille à l'extrémité de la superstructure, 47,27 m de la quille au sommet de la cheminée antérieure et 64,35 m de la quille à l'extrémité du mât avant; son tirant d'eau est de 9,37 m.